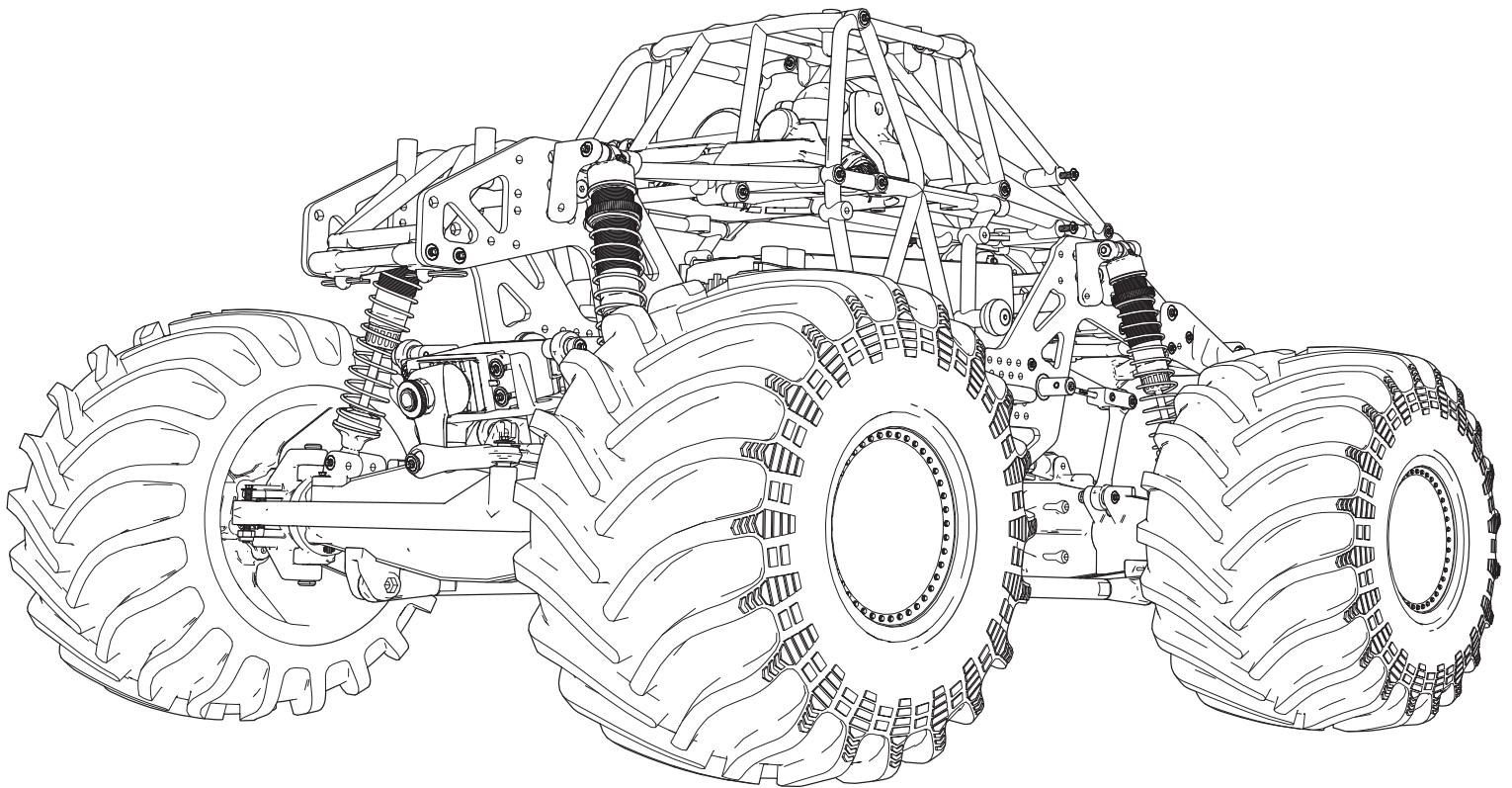




**LMT SOLID AXLE 4WD MONSTER TRUCK  
ROLLER, NO ELECTRONICS INCLUDED**



**INSTRUCTION MANUAL  
BEDIENUNGSANLEITUNG  
MANUEL D'UTILISATION  
MANUALE DI ISTRUZIONI**



Before operating this vehicle, please read all printed materials thoroughly.  
Horizon Hobby is not responsible for inadvertent errors in this manual.

## REMARQUE

Toutes les instructions, garanties et autres documents de garantie sont sujets à la seule discrétion de Horizon Hobby, LLC. Veuillez, pour une littérature produits bien à jour, visiter [www.horizonhobby.com](http://www.horizonhobby.com) ou [www.towerhobbies.com](http://www.towerhobbies.com) et cliquer sur l'onglet de support de ce produit.

## SIGNIFICATION DE CERTAINS TERMES SPÉCIFIQUES

Les termes suivants sont utilisés dans l'ensemble du manuel pour indiquer différents niveaux de danger lors de l'utilisation de ce produit :

**AVERTISSEMENT** : Procédures qui, si elles ne sont pas suivies correctement, peuvent entraîner des dégâts matériels et des blessures graves OU engendrer une probabilité élevée de blessure superficielle.

**ATTENTION** : Procédures qui, si elles ne sont pas suivies correctement, peuvent entraîner des dégâts matériels ET des blessures graves.

**REMARQUE** : Procédures qui, si elles ne sont pas suivies correctement, peuvent entraîner des dégâts matériels ET éventuellement un faible risque de blessures.

**AVERTISSEMENT** : Lisez la TOTALITÉ du manuel d'utilisation afin de vous familiariser avec les caractéristiques du produit avant de le faire fonctionner. Une utilisation incorrecte du produit peut entraîner sa détérioration, ainsi que des risques de dégâts matériels, voire de blessures graves.

Ceci est un produit de loisirs sophistiqué. Il doit être manipulé avec prudence et bon sens et requiert des aptitudes de base en mécanique. Toute utilisation irresponsable de ce produit ne respectant pas les principes de sécurité peut provoquer des blessures, entraîner des dégâts matériels et endommager le produit. Ce produit n'est pas destiné à être utilisé par des enfants sans la surveillance directe d'un adulte. N'essayez pas de démonter le produit, de l'utiliser avec des composants incompatibles ou d'en améliorer les performances sans l'accord d'Horizon Hobby, LLC. Ce manuel comporte des instructions relatives à la sécurité, au fonctionnement et à l'entretien. Il est capital de lire et de respecter la totalité des instructions et avertissements du manuel avant l'assemblage, le réglage et l'utilisation, ceci afin de manipuler correctement l'appareil et d'éviter tout dégât matériel ou toute blessure grave.

**AVERTISSEMENT CONTRE LES PRODUITS CONTREFAITS** Toujours acheter chez un revendeur officiel Horizon hobby pour être sûr d'avoir des produits authentiques. Horizon Hobby décline toute garantie et responsabilité concernant les produits de contrefaçon ou les produits se disant compatibles DSM ou Spektrum.

**14 ans et plus. Ceci n'est pas un jouet.**

## PRÉCAUTIONS ET AVERTISSEMENTS LIÉS À LA SÉCURITÉ

En tant qu'utilisateur de ce produit, il est de votre seule responsabilité de le faire fonctionner d'une manière qui ne mette en danger ni votre personne, ni de tiers et qui ne provoque pas de dégâts au produit lui-même ou à la propriété d'autrui.

Ce modèle est contrôlé par un signal radio, qui peut être soumis à des interférences provenant de nombreuses sources hors de votre contrôle. Ces interférences peuvent provoquer une perte momentanée de contrôle. Il est donc conseillé de garder une bonne distance de sécurité tout autour de votre modèle, ce qui aidera à éviter les collisions ou les blessures.

- Ne faites jamais fonctionner votre modèle lorsque les batteries de l'émetteur sont faibles.
- Faites toujours fonctionner votre modèle dans une zone dégagée, à l'écart des voitures, de la circulation ou de personnes.
- Ne faites jamais et pour quelque raison que ce soit fonctionner votre modèle dans la rue ou dans des zones habitées.
- Respectez scrupuleusement les instructions et avertissement à cet effet ainsi que pour tous les équipements optionnels/complémentaires (chargeurs, packs de batteries rechargeables, etc.) que vous utilisez.
- Tenez tous les produits chimiques, les petites pièces et les composants électroniques hors de portée des enfants.

- Ne léchez ni ne mettez jamais en bouche quelque partie de votre modèle que ce soit, afin d'éviter tout risque de blessures graves, voire danger de mort.
- Faites bien attention lors de l'utilisation d'outils et lors de l'utilisation d'instruments coupants.
- Faites bien attention lors du montage, certaines pièces peuvent avoir des bords coupants.
- Après avoir utilisé votre modèle, NE touchez PAS à certaines de ces pièces telles que le moteur, le contrôleur électronique de vitesse et la batterie, car elles peuvent encore se trouver à des températures élevées. Vous risquez de vous brûler gravement en cas de contact avec elles.
- Ne mettez ni vos doigts ni aucun autre objet entre des pièces en rotation ou en mouvement, vous risqueriez des dommages ou des blessures graves.
- Allumez toujours votre émetteur avant d'allumer le récepteur du véhicule. Éteignez toujours le récepteur avant d'éteindre votre émetteur.
- Veillez à ce que les roues du modèle ne soient pas en contact avec le sol lorsque vous contrôlez le fonctionnement de votre équipement radio.

## TABLE DES MATIÈRES

CONTENU DE LA BOÎTE .....	29
INCLUS .....	29
COMPOSANTS REQUIS .....	29
COMPOSANTS RECOMMANDÉS - NUMÉRO DE RÉFÉRENCE .....	29
DÉMARRAGE RAPIDE .....	29
INSTALLATION DU MOTEUR .....	29
INSTALLATION DU SERVO DE DIRECTION ET DE L'ESC.....	29
OUTILS NÉCESSAIRES .....	29
INSTALLATION DU RÉCEPTEUR.....	30
INSTALLATION DES ROUES.....	30
TEST DE DIRECTION DES COMMANDES.....	30
PRÉCAUTIONS DE PILOTAGE .....	30
AVANT D'UTILISER VOTRE VÉHICULE.....	30
TEMPS DE FONCTIONNEMENT .....	30
POUR AMÉLIORER LA DURÉE DE FONCTIONNEMENT .....	30
ENTRETIEN DU VÉHICULE.....	31
DÉMONTAGE/NETTOYAGE DES AMORTISSEURS .....	31
REMPLISSAGE/PURGE DES AMORTISSEURS .....	31
DIFFÉRENTIELS.....	32
DIFFÉRENTIEL AVANT .....	32
DIFFÉRENTIEL ARRIÈRE .....	33
CHASSIS .....	34
DIFFÉRENTIEL CENTRAL .....	35
LISTE DES PIÈCES DE RECHANGE .....	36
LISTE DES PIÈCES DE RECHANGE .....	37
PIÈCES OPTIONNELLES.....	38
GUIDE DE DÉPANNAGE .....	39
GARANTIE ET RÉPARATIONS.....	39
COORDONNÉES DE GARANTIE ET RÉPARATIONS.....	40
COMPLIANCE INFORMATION FOR THE EUROPEAN UNION .....	40

## CONTENU DE LA BOÎTE

INCLUS	COMPOSANTS REQUIS	COMPOSANTS RECOMMANDÉS - NUMÉRO DE RÉFÉRENCE	
Monster truck Roller à essieu rigide LMT Losi® (LOS04022)	Système de commande radio à 2+ canaux	Récepteur SR315, émetteur uniquement 5 canaux DSMR DX5C Spektrum	SPMSR315, SPM5115
	Servo de direction à couple élevé	S6280 Spektrum	SPMSS6280
	ESC	Variateur ESC Smart 130 A Firma Spektrum	SPMXSE1130
	Moteur	Moteur sans balais 3150 Kv Firma Spektrum	SPMXSM1000
	Pignon (14 dents inclus)	Mod. 1 12 dents – 16 dents	Voir la liste des pièces
	Batterie Li-Po à boîtier rigide 2S – 3S	Li-Po à boîtier rigide Smart 2S – 3S Spektrum 50C ou plus avec IC5	SPMX50002S50H5 – SPMX50003S50H5
	Chargeur	Chargeur Smart double port S2100 et adaptateur IC5 Spektrum	SPMXC1010 et SPMXCA508

## DÉMARRAGE RAPIDE

Veillez lire l'ensemble du manuel pour avoir une compréhension complète du véhicule LMT. Le LMT est assemblé sans les composants électroniques, utilisez ce manuel comme guide pour l'installation des composants électroniques, l'ajustement de la configuration et les opérations d'entretien.

1. Lisez les précautions de sécurité disponibles dans ce manuel.
2. Mettez en place le moteur, le récepteur, le variateur ESC et le servo de direction.\*
3. Raccordez la barre de commande de direction à l'économiseur de servo.
4. Acheminez les fils du servo et de l'ESC, puis branchez-les sur le récepteur.
5. Chargez une batterie\* pour le véhicule. Veuillez vous référer au manuel de votre chargeur\* pour connaître les avertissements et consignes importants concernant le chargement de la batterie.
6. Installez la batterie entièrement chargée dans le véhicule.
7. Affectez le récepteur à votre émetteur. Vérifiez que les commandes sont bien centrées.
8. Montez l'économiseur de servo sur le servo avec la direction centrée.
9. Ajustez la direction et la course de votre servo si besoin sur votre émetteur.
10. Étalonnez votre ESC.
11. Mettez en place le couvercle par-dessus le récepteur.
12. Vérifiez les directions de commande de la direction et des gaz. Inversez le servo sur votre émetteur si la direction est inversée. Inversez le moteur avec les connexions de fil ou les réglages de l'ESC si les gaz sont à l'envers.
13. Mettez en place les roues.
14. Conduisez votre véhicule.
15. Débranchez la batterie lorsque vous avez fini votre pilotage.

\* Composants électroniques non inclus

### OUTILS NÉCESSAIRES

Clé à six pans de 1,5 mm

Clé à six pans de 2 mm

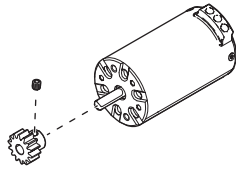
Clé à six pans de 2,5 mm

Tourne-écrou de 5,5 mm

Tourne-écrou de 8 mm

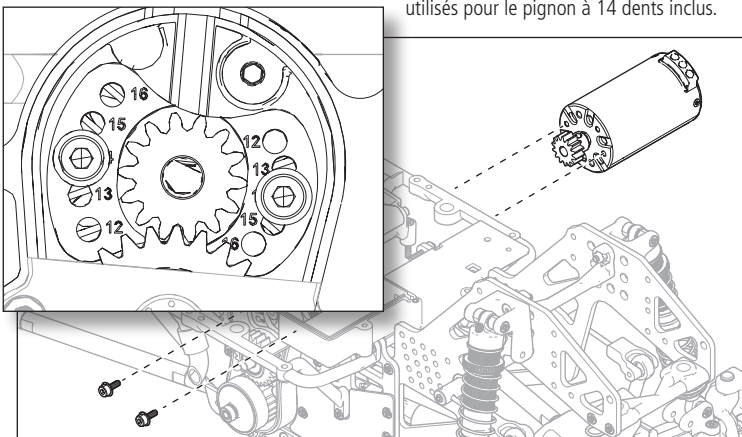
## INSTALLATION DU MOTEUR

1. Mettez en place le pignon sur votre moteur. Placez le pignon sur l'extrémité de l'arbre du moteur de façon à ce que la vis de calage soit située sur le plat de l'arbre.
2. Positionnez-le de manière à ce que les dents soient alignées avec la roue droite cylindrique et fixez le pignon en serrant la vis de calage.
3. Mettez en place votre moteur. Il y a une paire d'orifices de montage pour chaque dimension de pignon, assurez-vous de sélectionner la position de montage adaptée à votre choix de pignon.

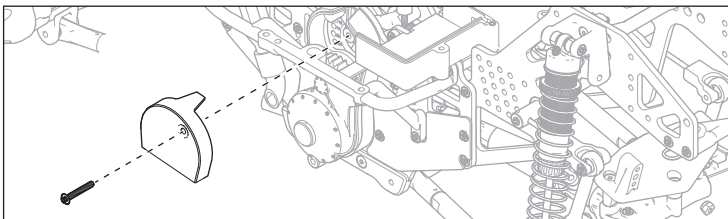


**ATTENTION** : il est important de sélectionner les bons orifices de montage du moteur correspondant à votre choix de pignon. L'engrènement est pré-réglé pour chaque paire d'orifices de montage du moteur correspondant à un pignon. La sélection de mauvais orifices de montage risque d'endommager la roue droite cylindrique de votre LMT lorsque vous essaieriez de mettre en marche.

Consultez le manuel de votre moteur pour obtenir de plus amples informations. Si vous choisissez un pignon à 15 ou 16 dents en option, installez d'abord le moteur, puis le pignon. Le schéma suivant montre les orifices de montage du moteur corrects devant être utilisés pour le pignon à 14 dents inclus.

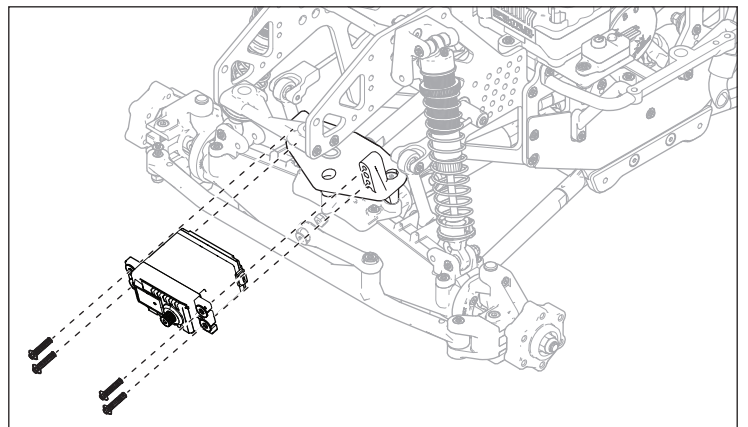


4. Mettez en place le capot de la boîte à engrenage.

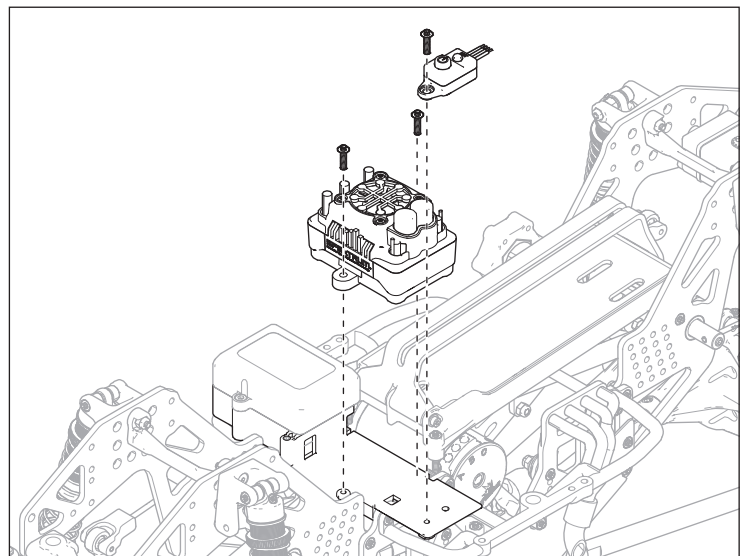


## INSTALLATION DU SERVO DE DIRECTION ET DE L'ESC

1. Installez votre servo en utilisant les vis de montage du servo inclus. Assurez-vous que le servo est fermement fixé sur son support. Ne raccordez pas l'économiseur de servo pour l'instant.
2. Acheminez le fil du servo jusqu'à l'intérieur du boîtier du récepteur.

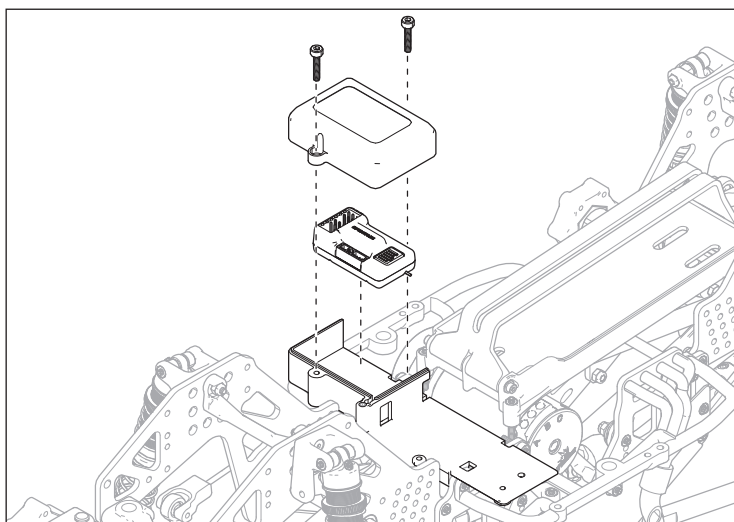


1. Installez votre ESC. Connectez les fils de moteur au variateur ESC. Consultez le manuel de votre ESC pour obtenir de plus amples informations.
2. Acheminez le fil des gaz jusqu'au boîtier du récepteur.
3. Si vous prévoyez d'utiliser des options auxiliaires, comme des feux, acheminez les fils jusqu'à l'intérieur du boîtier du récepteur.

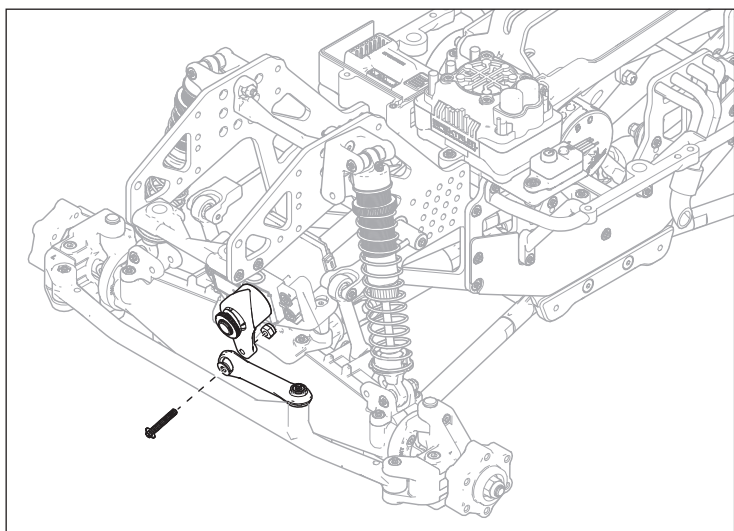


## INSTALLATION DU RÉCEPTEUR

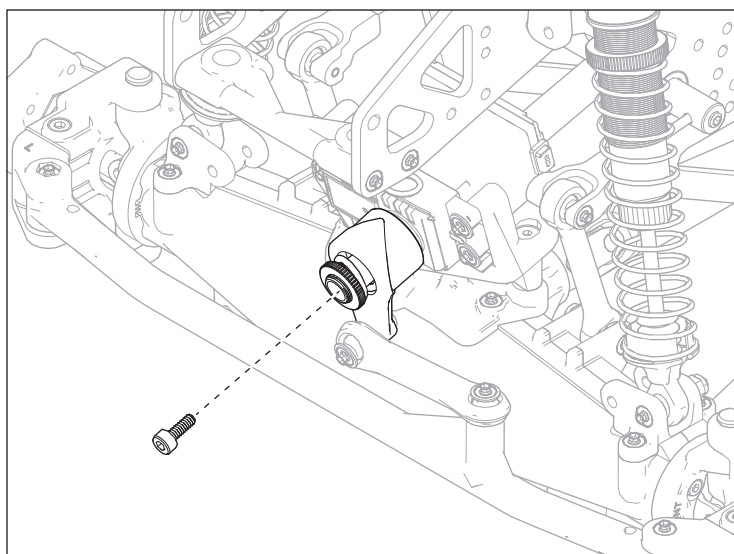
1. Installez votre récepteur avec du ruban adhésif double face ou de la fermeture auto-agrippante.



2. Insérez les connecteurs du servo et de l'ESC dans les ports appropriés du récepteur.
3. Raccordez la barre de commande de direction à l'économiseur de servo (qui n'est pas encore raccordé au servo).



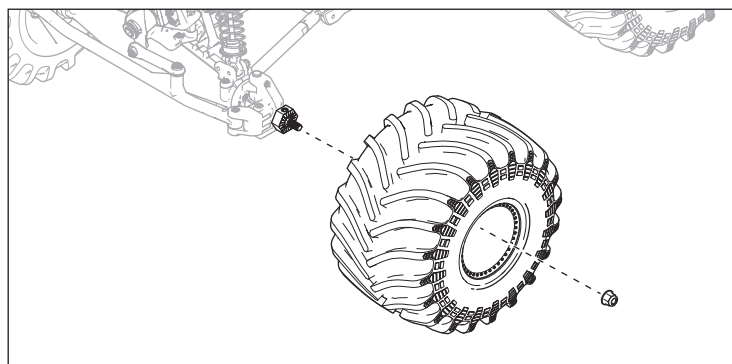
4. Vérifiez que le servo de direction est centré et qu'il se déplace dans la bonne direction.
5. Avec la tringlerie de direction centrée, raccordez l'économiseur de servo au servo et insérez la vis qui était incluse avec votre servo.



6. Vérifiez la direction et la course de la direction, puis ajustez le point central avec les paramètres de votre émetteur. Consultez le manuel de votre émetteur pour en savoir plus.

## INSTALLATION DES ROUES

Utilisez le matériel inclus pour fixer les roues sur le véhicule.



## TEST DE DIRECTION DES COMMANDES

Placez le véhicule sur un support soutenant le châssis de manière à ce que les roues ne touchent pas le sol pendant les tests de la direction et des gaz. Vérifiez que toutes les commandes fonctionnent correctement avant de mettre en marche le véhicule avec les roues sur le sol.

1. Déplacez la direction de gauche à droite et observez la réaction au niveau des roues. Si les roues se déplacent dans le sens inverse de votre commande, inversez la commande de direction sur votre émetteur.
2. Effectuez une légère accélération et observez la manière dont réagissent les roues. Si les roues tournent vers l'arrière avec une commande d'accélération vers l'avant, vous devez soit modifier le câblage du moteur pour inverser le moteur, soit modifier les paramètres au niveau de l'ESC. Consultez le manuel de votre ESC pour obtenir de plus amples informations.

## PRÉCAUTIONS DE PILOTAGE

- Le véhicule doit être toujours dans votre champ de vision.
- Inspectez régulièrement le véhicule pour vérifier que les éléments des roues ne sont pas desserrés.
- Inspectez régulièrement l'ensemble de direction pour vérifier qu'aucun élément n'est desserré. Le pilotage du véhicule hors de la route peut entraîner un desserrement des éléments de fixation au fil du temps.
- Ne faites pas rouler le véhicule dans les herbes hautes. Cela risquerait d'endommager le véhicule ou des composants électroniques.



**ATTENTION** : ne déchargez jamais une batterie Li-Po à moins de 3 V par cellule.

Les batteries déchargées à une tension inférieure à la tension minimale approuvée peuvent s'endommager, entraînant une baisse de performance et un risque d'incendie lorsque les batteries sont rechargées.

- N'accélérez pas vers l'avant ou l'arrière lorsque le véhicule est bloqué. Une accélération dans ces circonstances peut endommager le moteur ou l'ESC.
- Après avoir piloté le véhicule, laissez les composants électroniques refroidir avant de le faire rouler à nouveau.

**IMPORTANT** : conservez les fils à l'écart de toutes les pièces en mouvement.

## AVANT D'UTILISER VOTRE VÉHICULE

1. Vérifiez que le mouvement du système de suspension est libre. Tous les pièces de suspension et les éléments de direction doivent se déplacer librement. Toute entrave entraînera une mauvaise maîtrise du véhicule.
2. Vérifiez que tous les fils et rallonges du servo sont bien fixés et loin de toute pièce en mouvement ou rotative.
3. Chargez un bloc-batterie. Chargez toujours le bloc-batterie en respectant les consignes des fabricants de la batterie et/ou du chargeur.
4. Réalisez un test de direction des commandes.
5. Faites rouler le véhicule à une vitesse faible et réglez le compensateur de direction de l'émetteur de manière à ce que le véhicule aille droit sans avoir besoin de toucher à la commande de direction.

## TEMPS DE FONCTIONNEMENT

Le facteur le plus important pour la durée de fonctionnement est la capacité du bloc-batterie. Une capacité nominale plus importante (en mAh) augmente la durée de fonctionnement vécue.

L'état du bloc-batterie est également un facteur essentiel pour la durée de fonctionnement et la vitesse. Les connecteurs de la batterie peuvent devenir chauds pendant le pilotage. Les batteries voient leurs performances et capacité baisser au fil du temps.

Le passage répété de la position d'arrêt à une vitesse maximale endommage la batterie et les composants électroniques au fil du temps. Les accélérations soudaines entraînent également des durées de fonctionnement plus courtes.

### POUR AMÉLIORER LA DURÉE DE FONCTIONNEMENT

- Conservez votre véhicule propre et bien entretenu.
- Assurez une plus grande circulation de l'air au niveau de l'ESC et du moteur.
- Modifiez l'engrenage pour obtenir un rapport plus faible. Un rapport plus faible diminue la température de fonctionnement des composants électroniques. Utilisez un pignon plus petit pour diminuer le rapport d'engrenage.
- Utilisez un bloc-batterie avec une capacité nominale en mAh plus élevée.
- Utilisez le chargeur optimal pour charger les blocs-batteries (consultez votre distributeur local Horizon Hobby pour plus d'informations).
- Associez vos batteries à un chargeur avec un écran affichant la valeur en mAh pour vérifier qu'elles fournissent bien leur capacité nominale. Remplacez-les si elles sont en dessous.

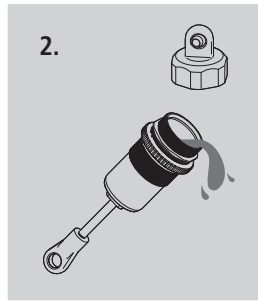
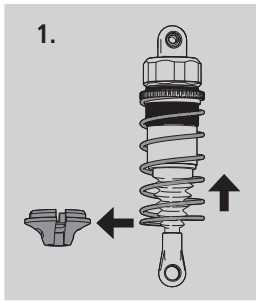
## ENTRETIEN DU VÉHICULE

Les éléments suivants nécessitent un entretien moyennement fréquent. Nettoyez toujours le filetage des vis et appliquez du frein-filet retirable lorsque vous insérez des vis mécaniques dans des pièces métalliques.

### DÉMONTAGE/NETTOYAGE DES AMORTISSEURS

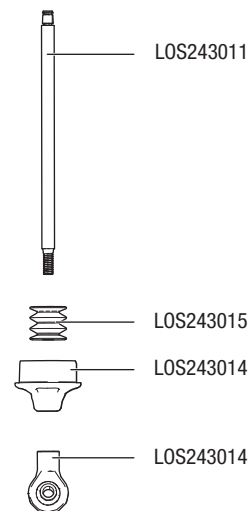
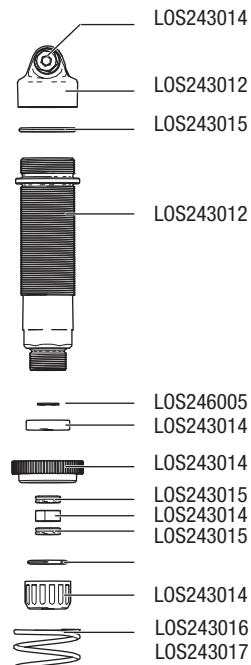
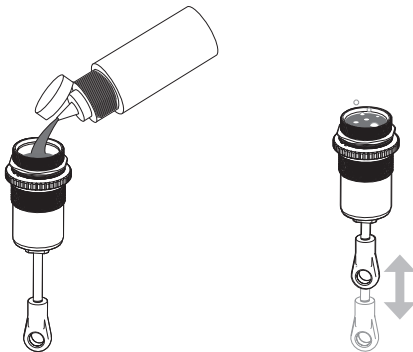
Retirez les amortisseurs et révisiez-les si besoin. Remplacez les pièces usées.

1. Tirez le ressort vers le haut et loin de la coupelle inférieure. Faites glisser la coupelle de ressort inférieure vers le haut et hors de l'axe. Nettoyez avec une brosse souple. Retirez le soufflet de l'amortisseur.
2. Utilisez la clé de roue pour maintenir le corps de l'amortisseur et enlever le capuchon supérieur. Sortez le liquide de l'amortisseur.
3. Maintenez l'axe avec une clé multiusages et retirez l'extrémité de l'amortisseur. Poussez l'axe dans le corps de l'amortisseur et retirez à travers la partie supérieure. Retirez le capuchon inférieur de l'amortisseur, le couvercle antipoussière, les joints toriques et l'entretoise. Nettoyez le corps de l'amortisseur. Mettez en place de nouveaux joints toriques, remettez l'entretoise, remplacez le joint torique et installez le capuchon inférieur de l'amortisseur et serrez le capuchon inférieur. Remettez en place le soufflet et l'extrémité de l'amortisseur sur l'axe.



### REMPLEISSAGE/PURGE DES AMORTISSEURS

1. Remplissez le corps de l'amortisseur jusqu'à 5 mm (0,2 po) du haut avec de l'huile silicone pour amortisseur 25 wt (TLR74004 59,15 ml [2 oz], TLR74022 118,29 ml [4 oz]).
2. Déplacez 5 fois lentement le piston vers le haut et le bas, en laissant l'air monter jusqu'en haut. Laissez l'amortisseur reposer pendant 5 minutes.
3. Avec le piston complètement en bas, remplissez le corps de l'amortisseur jusqu'à 1 mm (0,04 po) du haut. Remettez en place le capuchon de l'amortisseur, le ressort et la coupelle de ressort.

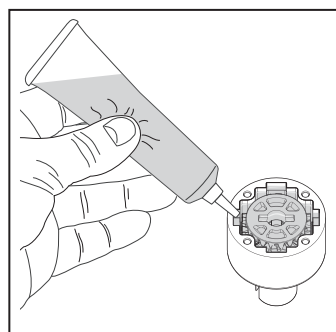


## DIFFÉRENTIELS

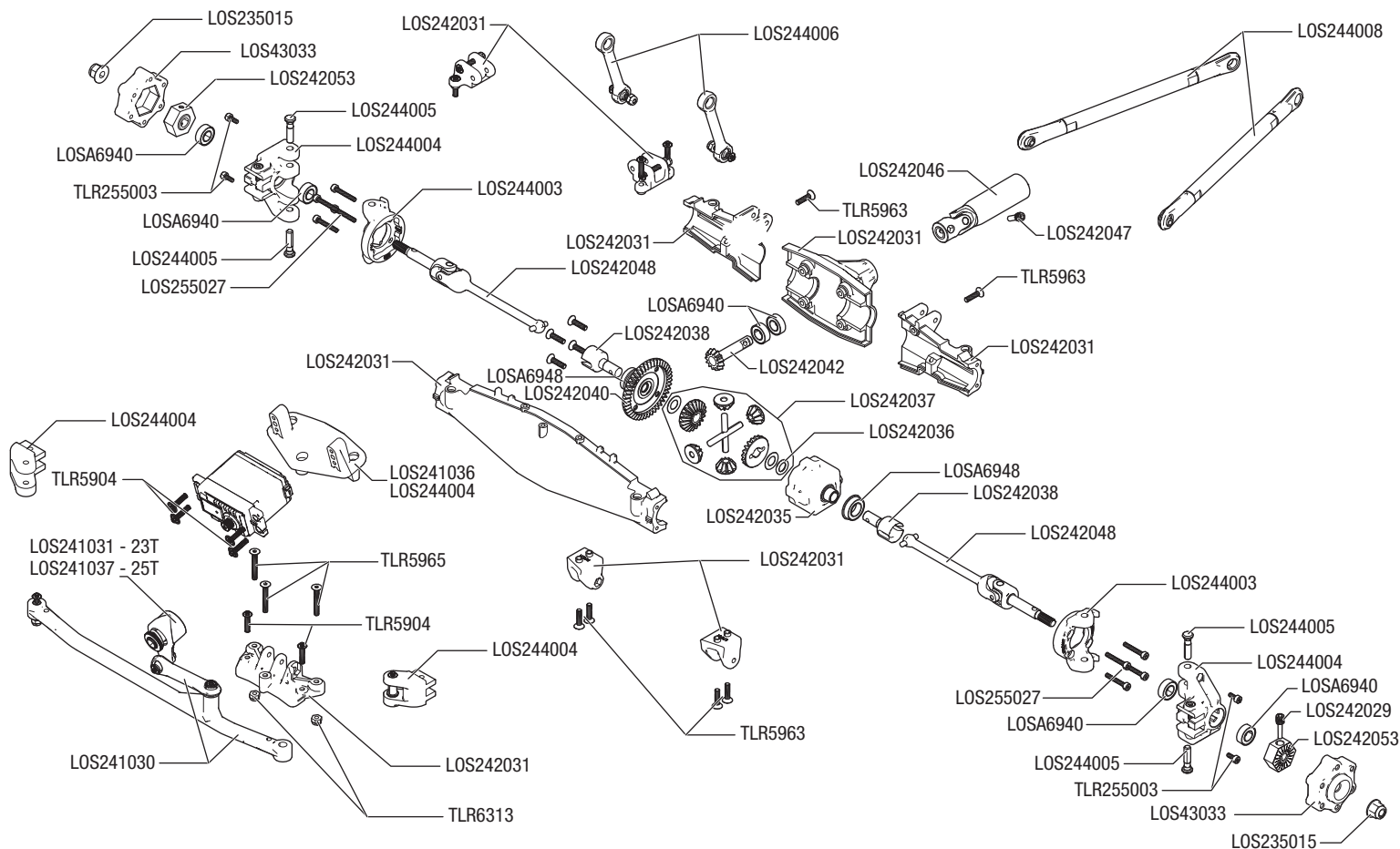
Différentiel	Huile légère	Huile plus lourde
Avant	Augmente la direction puissance coupée. Une huile trop fine entraînera un fonctionnement inconstant du différentiel	Augmente la stabilité puissance coupée et la direction puissance en marche
Centre	A moins d'entraînement avant et peut décharger la transmission plus facilement sous accélération, ce qui peut être utile sur les pistes accidentées et glissantes	A plus d'accélération et augmente la direction puissance en marche, mais réduit la direction puissance coupée. Une huile plus épaisse pour le différentiel central est plus adaptée sur les pistes à forte traction/lisses
Arrière	A plus de traction latérale et augmente la direction au milieu du virage	A moins de direction au milieu du virage mais plus de traction avant

## DIFFÉRENTIEL AVANT

1. Pour retirer le différentiel avant du carter d'essieu, commencez par enlever le servo de direction et le support de servo de l'essieu.
2. Retirez la vis maintenant les barres à 4 bras supérieures sur le support
3. Retirez les bras de la barre stabilisatrice, les amortisseurs et les barres à 4 bras inférieures du carter d'essieu.
4. Avec l'essieu détaché du châssis, retirez le troisième membre et le pignon.
5. Retirez la fusée de direction et le support de fusée d'un côté de l'essieu avec l'universal avant. Cela permettra d'avoir suffisamment d'espace pour retirer le différentiel du carter d'essieu.
6. Vérifiez la couronne et le pignon ainsi que les engrenages coniques dans le différentiel. Remplacez si nécessaire. En cas de fuite de liquide, remplacez les joints toriques de l'arbre extérieur et le joint de la couronne. Assurez-vous de bien graisser les arbres extérieurs avant de les faire glisser à travers les joints toriques. Appliquez davantage de graisse sur la couronne et le pignon (LOSA99209).
7. Vérifiez le liquide de différentiel et remplissez ou remplacez si nécessaire avec du liquide (100 k) TLR75004. Le niveau de liquide doit être à environ 3 mm (0,12 po) de la surface supérieure du boîtier. Ne remplissez pas trop, ou il y aura un risque de fuite du différentiel.

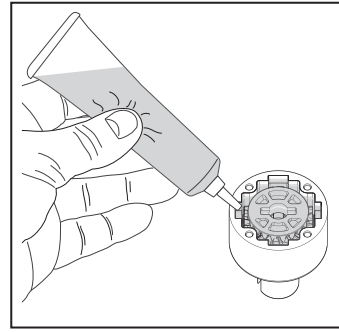


Liquide de différentiel avant :  
100 000

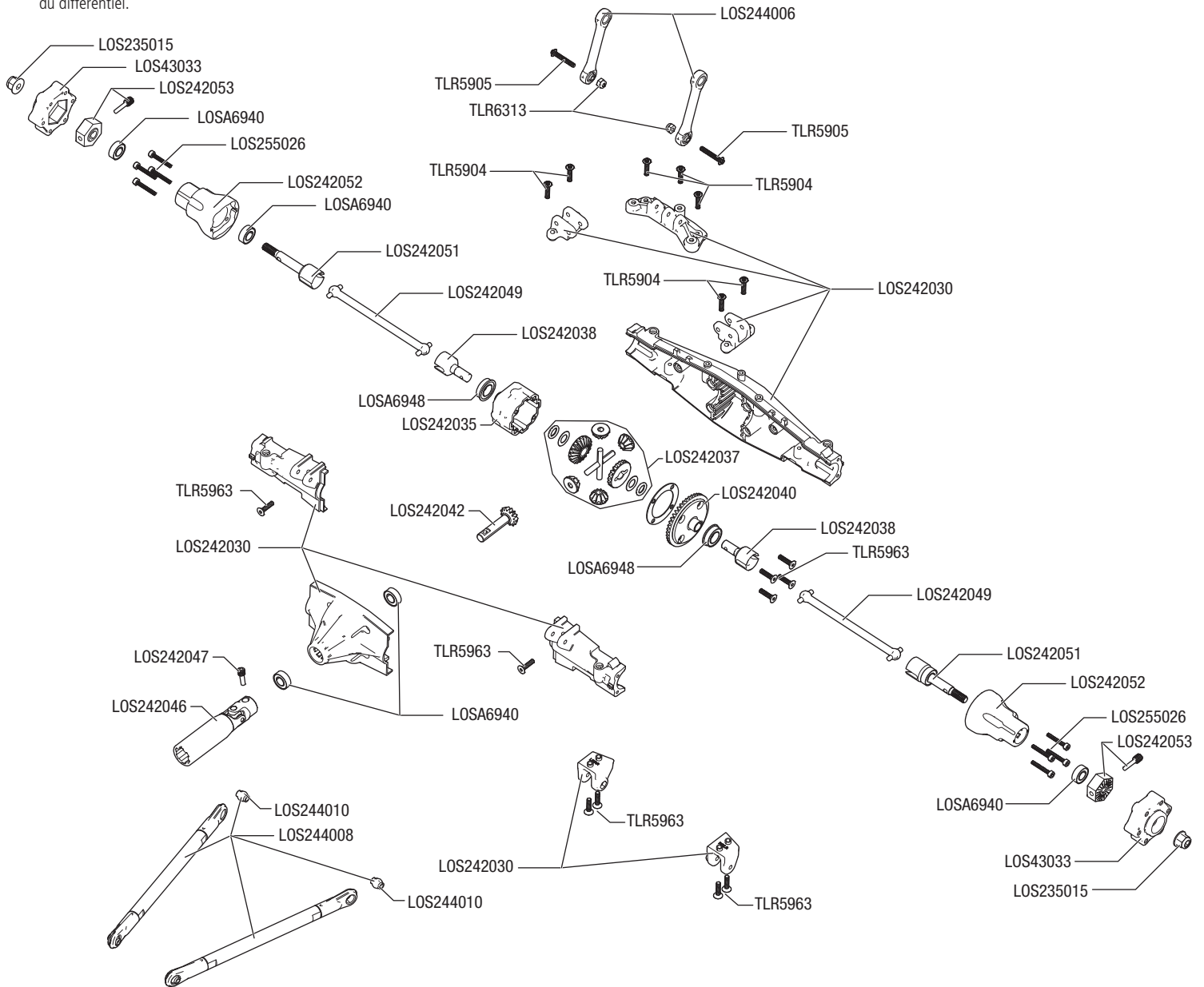


## DIFFÉRENTIEL ARRIÈRE

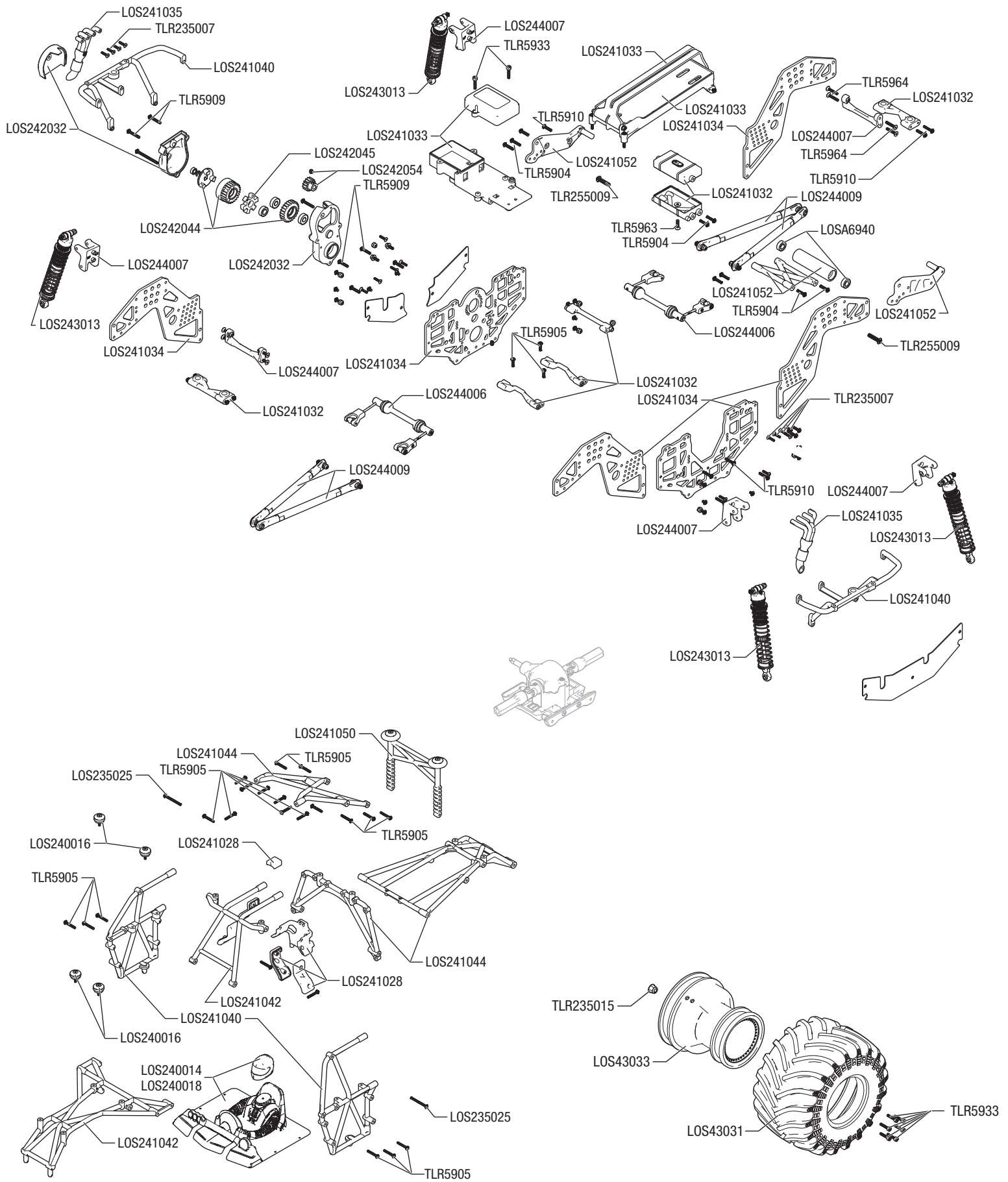
1. Pour retirer le différentiel arrière, commencez par enlever le boulon de montage à 4 bras supérieur.
2. Enlevez les bras de la barre stabilisatrice et les amortisseurs de l'essieu.
3. Retirez les barres à 4 bras inférieures du carter d'essieu.
4. Le carter d'essieu est à présent libre. Retirez le troisième membre et le pignon du support de l'essieu.
5. Retirez un côté du carter d'essieu avec l'essieu et le dogbone. Cela permettra d'avoir suffisamment d'espace pour retirer le différentiel arrière.
6. Vérifiez la couronne et le pignon ainsi que les engrenages coniques dans le différentiel. Remplacez si nécessaire. En cas de fuite de liquide, remplacez les joints toriques de l'arbre extérieur et le joint de la couronne. Assurez-vous de bien graisser les arbres extérieurs avant de les faire glisser à travers les joints toriques. Appliquez davantage de graisse sur la couronne et le pignon (LOSA99209).
7. Vérifiez le liquide de différentiel et remplissez ou remplacez si nécessaire avec du liquide (100 k) TLR75004. Le niveau de liquide doit être à environ 3 mm (0,12 po) de la surface supérieure du boîtier. Ne remplissez pas trop, ou il y aura un risque de fuite du différentiel.



Liquide du différentiel arrière :  
100 000



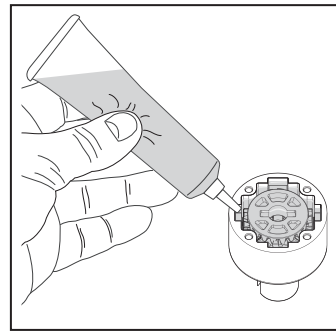
## CHASSIS



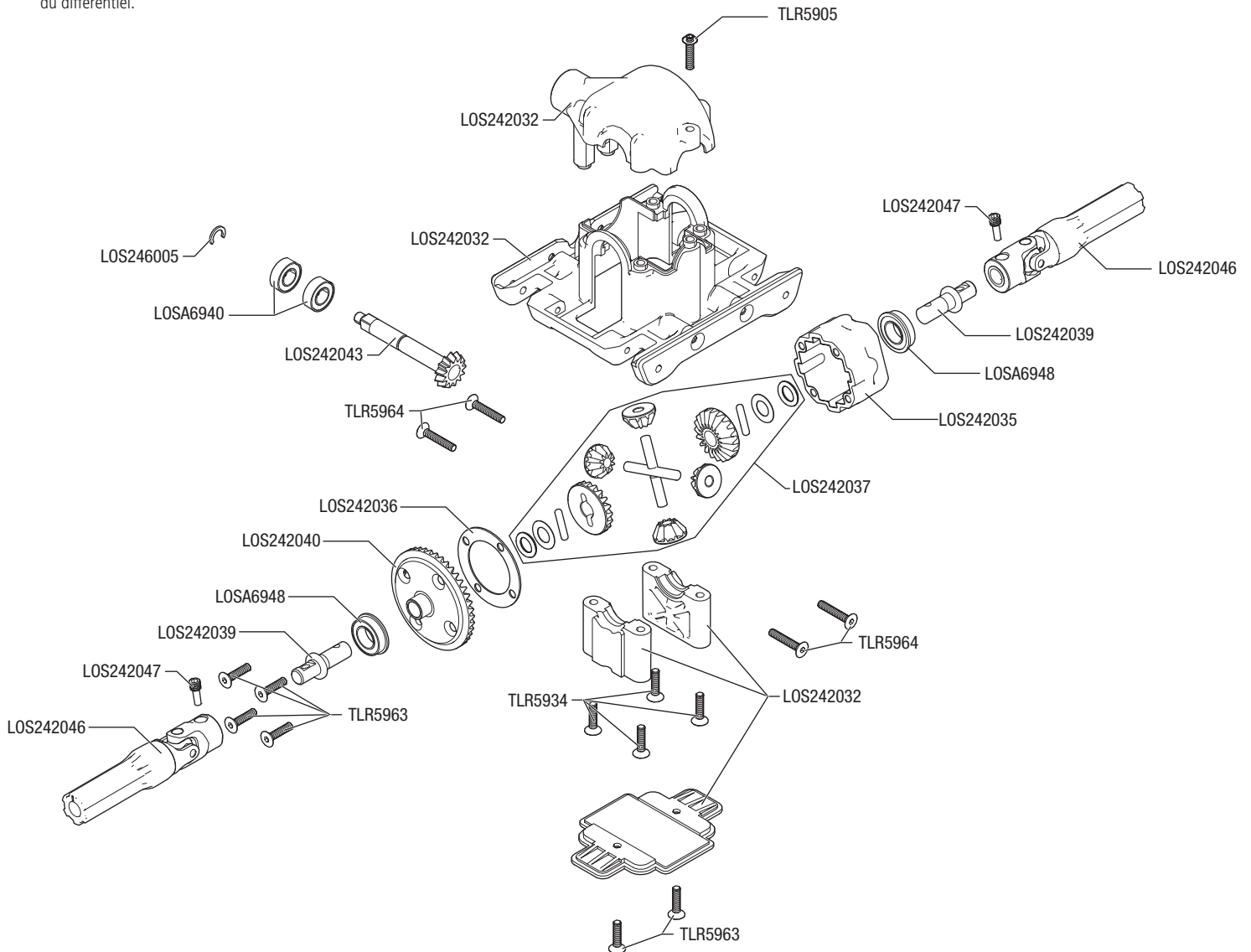


# DIFFÉRENTIEL CENTRAL

1. Pour retirer le différentiel central du véhicule, enlevez les deux vis dans le cache central pour mettre à nu le différentiel central.
2. Retirez les quatre vis qui maintiennent les blocs de support du différentiel, puis retirez les blocs de support du différentiel.
3. Enlevez les deux chevilles à vis qui maintiennent les transmissions avant et arrière, et retirez les moitiés centrales de la transmission. Cela permettra d'avoir suffisamment d'espace pour retirer le différentiel de la partie inférieure du véhicule.
4. Vérifiez la couronne et le pignon ainsi que les engrenages coniques dans le différentiel. Remplacez si nécessaire. En cas de fuite de liquide, remplacez les joints toriques de l'arbre extérieur et le joint de la couronne. Assurez-vous de bien graisser les arbres extérieurs avant de les faire glisser à travers les joints toriques. Appliquez davantage de graisse sur la couronne et le pignon (LOSA99209).
5. Vérifiez le liquide de différentiel et remplissez ou remplacez si nécessaire avec du liquide (500 k) TLR75009. Le niveau de liquide doit être à environ 3 mm (0,12 po) de la surface supérieure du boîtier. Ne remplissez pas trop, ou il y aura un risque de fuite du différentiel.



Liquide du différentiel central :  
500 000



## LISTE DES PIÈCES DE RECHANGE

SKU	Français
LOS235002	Vis d'assemblage creuses, M2,5 x 10 mm (10)
LOS235012	Vis de calage M4 x 4 mm bout cuvette (10)
LOS235015	Contre-écrou à embase M5 strié (10)
LOS235024	Vis à tête bombée M3 x 25 mm (10)
LOS235025	Vis à tête bombée M3 x 30 mm (10)
LOS236001	Rondelle 3,2 mm x 7 mm x 0,5 mm (10)
LOS240016	Boutons de carrosserie, haut et bas (10) : LMT
LOS241028	Ensemble siège auto : LMT
LOS241030	Ensemble tringlerie de direction : LMT
LOS241031	Ensemble économiseur de servo, complet, 23 dents : LMT
LOS241032	Ensemble traverse, châssis : LMT
LOS241033	Ensemble batterie et plateau du système radio : LMT
LOS241034	Ensemble plaque latérale de châssis : LMT
LOS241035	Collecteurs 4 en 1, argent : LMT
LOS241036	Plaque de support du servo de direction : LMT
LOS241038	Ensemble cage complet, noir : LMT
LOS241040	Barres inférieures et de cage latérale, noir : LMT
LOS241042	Barres de cage supérieures et du haut, noir : LMT
LOS241044	Barres de cerceau et de cage arrière, noir : LMT
LOS241050	Montant de carrosserie et support de carrosserie arrière, noir : LMT
LOS241052	Ensemble de barre de cabré, noir : LMT
LOS242029	Cheville à vis hexagonale de roue (10) : LMT
LOS242030	Ensemble carter d'essieu, complet, arrière : LMT
LOS242031	Ensemble carter d'essieu, complet, avant : LMT
LOS242032	Ensemble carter de boîte à engrenage avec caches : LMT
LOS242033	Différentiel complet avant ou arrière : LMT
LOS242034	Différentiel complet central : LMT
LOS242035	Ensemble boîtier de différentiel (1) : LMT
LOS242036	Joints toriques et joints de différentiel (3) : LMT
LOS242037	Kit de reconstruction de différentiel interne (1) : LMT
LOS242038	Ensemble arbre extérieur de différentiel avant/arrière (2) : LMT
LOS242039	Arbres de sortie du différentiel central (2) : LMT
LOS242040	Couronne de différentiel avant/arrière : LMT
LOS242041	Spool de différentiel : LMT
LOS242042	Pignon de différentiel, 13 dents (1) : LMT
LOS242043	Pignon de transmission centrale 13 dents : LMT
LOS242044	Ensemble pignon fou et engrenage d'entraînement amorti : LMT
LOS242045	Amortisseur en caoutchouc d'entraînement amorti, moy. (2) : LMT
LOS242046	Arbre de transmission de coulisseau central (1) : LMT
LOS242047	Cheville à vis d'arbre de transmission central (10) : LMT
LOS242048	Arbre de transmission universel avant (2) : LMT
LOS242049	Dogbones, arrière (2) : LMT
LOS242051	Demi-essieu, arrière (2) : LMT
LOS242052	Ensemble support d'essieu arrière, 0 et 3 deg. : LMT
LOS242053	Adaptateur hexagonal de 17 mm avec broche (4) : LMT
LOS242054	Pignon, 14 dents, 1 M. arbre de 5 mm
LOS243011	Axe d'amortisseur, avant/arrière (2) : LMT
LOS243012	Corps et capuchon d'amortisseur, AI (2) : LMT
LOS243013	Ensemble amortisseur complet (2) : LMT
LOS243014	Pièces en plastique et billes d'amortisseur (4) : LMT
LOS243015	Ensemble reconstruction/matériel d'amortisseur (4) : LMT
LOS243016	Ressort, souple, jaune, raideur 1,1 (4) : LMT
LOS243017	Ressort, souple, bleu, raideur 1,6 (4) : LMT
LOS243018	Ressort, souple, rouge, raideur 2,2 (4) : LMT
LOS244003	Ensemble support de fusée (gauche/droite) : LMT
LOS244004	Ensemble fusée avant (gauche/droite) : LMT
LOS244005	Pivot de fusée, avant (4) : LMT
LOS244006	Ensemble barre stabilisatrice (avant/arrière) : LMT
LOS244007	Ensemble support d'amortisseur supérieur (4) : LMT
LOS244008	Ensemble barre à 4 bras inférieure (4) : LMT
LOS244009	Ensemble barre à 4 bras supérieure (4) : LMT
LOS244010	Rotules à double bosse de 7 mm (10) : LMT
LOS244011	Embouts de bielle, barres de commande de direction et stabilisatrice : LMT
LOS246003	Attaches de carrosserie, noir, petit (10) : LMT
LOS246004	Cale de différentiel - M8 x 13 x 0,4 mm (10) : LMT
LOS246005	Matériel attache en E et attache en C (20) : LMT
LOS257007	Roulement à billes 4 x 8 x 3 mm (4)
LOS43031	Pneu de monster truck, gauche/droite : LMT

## LISTE DES PIÈCES DE RECHANGE

SKU	Français
LOS43032	Fond de pneu en mousse, MT (2) : LMT
LOS43033	Roue MT, argent (2) : LMT
LOS43034	Pneus de monster truck montés, gauche/droite : LMT
LOSA6940	Roulement à billes hermétique 6 x 12 x 4 mm (4)
LOSA6948	Roulement à billes hermétique en caoutchouc à collet 8 x 14 x 4 (4)
LOSA6955	Roulements d'embrayage ultra-résistants 5 x 13 x 4 mm (2) : 8B/8T
TLR235005	Vis à tête plate, M3 x 18 mm (10)
TLR235007	Vis à tête plate M2,5 x 10 mm (10)
TLR235015	Vis à tête bombée M3 x 4 mm (10)
TLR245012	Vis à tête bombée, M2,5 x 4 mm (10)
TLR255002	Vis à tête bombée, M2,5 x 10 mm (10)
TLR255003	Vis d'assemblage creuses, M2,5 x 6 mm (10)
TLR255015	Vis de calage, bout cuvette, M4 x 5 mm (10)
TLR5902	Vis à tête bombée, M3 x 8 mm (10)
TLR5903	Vis à tête bombée, M3 x 10 mm (10)
TLR5904	Vis à tête bombée, M3 x 12 mm (10)
TLR5905	Vis à tête bombée, M3 x 18 mm (10)
TLR5906	Vis à tête bombée, M3 x 35 mm (10)
TLR5909	Vis à tête bombée, M3 x 16 mm (10)
TLR5910	Vis à tête bombée, M3 x 14 mm (10)
TLR5911	Vis à tête bombée, M3 x 20 mm (10)
TLR5930	Vis d'assemblage, M3 x 8 mm (10)
TLR5932	Vis d'assemblage M3 x 10 mm (10)
TLR5934	Vis d'assemblage, M3 x 16 mm (10)
TLR5963	Vis à tête plate, M3 x 12 mm (10)
TLR5963	Vis à tête plate, M3 x 12 mm (10)
TLR5964	Vis à tête plate, M3 x 16 mm (10)
TLR5965	Vis à tête plate, M3 x 20 mm (10)
TLR6313	Contre-écrou M3 x 0,5 x 5,5 mm (10)

## PIÈCES RECOMMANDÉES

Part #	Français
DYNT2010	Ensemble tourne-écrou usiné (4) Métrique
DYNT2030	Ensemble clé à six pans usinée (4) Métrique
SPM5010	Émetteur DSMR DX5 Pro avec SR2100
SPM5115	Émetteur uniquement 5 canaux DSMR DX5C
SPMR2340	Émetteur SMART DSMR 3 canaux DX3
SPMXSE1130	Variateur ESC sans balais 130 A Smart Firma
SPMXSM1000	Moteur sans balais 3150 Kv Firma
LOS240018	Ensemble carrosserie, transparente, Son Uva Digger : LMT
LOS240017	Ensemble carrosserie, peinte, Son Uva Digger : LMT
LOS240013	Ensemble carrosserie, peinte, Grave Digger : LMT
LOS240014	Ensemble carrosserie, transparente, Grave Digger : LMT
LOS240015	Ensemble phare avant, Grave Digger : LMT
LOS240019	Feux DEL et grille, Son Uva Digger : LMT
SPMXC1010	Chargeur Spektrum S2100 SMART*
SPMXC1070	Chargeur Smart c.a./c.c. S150, 1 x 50 W*
SPMX50003S50H5	IC5 LiPo Smart 50C 11,1 V 3S 5000 mAh
SPMX50002S50H5	IC5 LiPo Smart 50C 7,4 V 2S 5000 mAh
SPMX50003S100H5	IC5 LiPo Smart 100C 11,1 V 3S 5000 mAh
SPMX50002S100H5	IC5 LiPo Smart 100C 7,4 V 2S 5000 mAh
SPMXCA507	Batterie IC3 vers dispositif IC5 100 mm (4 po)

\* SPMXCA507 requis pour charger les batteries avec connecteurs IC5 sur le chargeur S2100

## PIÈCES OPTIONNELLES

Part #	Français
LOS241027	Ensemble cage, complet, vert : LMT
LOS241037	Ensemble économiseur de servo, 25 dents, complet : LMT
LOS241039	Barres inférieures et de cage latérale, vert : LMT
LOS241041	Barres de cage supérieures et du haut, vert : LMT
LOS241043	Barres de cerceau et de cage arrière, vert : LMT
LOS241046	Ensemble cage, complet, bleu : LMT
LOS241047	Barres inférieures et de cage latérale, bleu : LMT
LOS241048	Barres de cage supérieures et du haut, bleu : LMT
LOS241049	Barres de cerceau et de cage arrière, bleu : LMT
LOS343200	Écrou hexagonal de roue usiné de 12 mm (4) : LMT
LOS343201	Cheville à vis hexagonale de roue de 12 mm (10) : LMT
TLR5285	Liquide silicone pour différentiel, 30 000 CS
TLR5286	Liquide silicone pour différentiel, 50 000 CS
TLR5288	Liquide silicone pour différentiel, 125 000 CS
TLR74000	HUILE SILICONE POUR AMORTISSEUR, 15 WT, 104 CST, 59,15 ML (2 OZ)
TLR74001	HUILE SILICONE POUR AMORTISSEUR, 17,5 WT, 150 CST, 59,15 ML (2 OZ)
TLR74002	HUILE SILICONE POUR AMORTISSEUR, 20 WT, 195 CST, 59,15 ML (2 OZ)
TLR74003	HUILE SILICONE POUR AMORTISSEUR, 22,5 WT, 223 CST, 59,15 ML (2 OZ)
TLR74004	HUILE SILICONE POUR AMORTISSEUR, 25 WT, 250 CST, 59,15 ML (2 OZ)
TLR74005	HUILE SILICONE POUR AMORTISSEUR, 27,5 WT, 294 CST, 59,15 ML (2 OZ)
TLR74006	HUILE SILICONE POUR AMORTISSEUR, 30 WT, 338 CST, 59,15 ML (2 OZ)
TLR74007	HUILE SILICONE POUR AMORTISSEUR, 32,5 WT, 379 CST, 59,15 ML (2 OZ)
TLR74008	HUILE SILICONE POUR AMORTISSEUR, 35 WT, 420 CST, 59,15 ML (2 OZ)
TLR74009	HUILE SILICONE POUR AMORTISSEUR, 37,5 WT, 468 CST, 59,15 ML (2 OZ)
TLR74010	HUILE SILICONE POUR AMORTISSEUR, 40 WT, 516 CST, 59,15 ML (2 OZ)
TLR74011	HUILE SILICONE POUR AMORTISSEUR, 42,5 WT, 563 CST, 59,15 ML (2 OZ)
TLR74012	HUILE SILICONE POUR AMORTISSEUR, 45 WT, 610 CST, 59,15 ML (2 OZ)
TLR74013	HUILE SILICONE POUR AMORTISSEUR, 50 WT, 710 CST, 59,15 ML (2 OZ)
TLR74014	HUILE SILICONE POUR AMORTISSEUR, 60 WT, 810 CST, 59,15 ML (2 OZ)
TLR74015	HUILE SILICONE POUR AMORTISSEUR, 70 WT, 910 CST, 59,15 ML (2 OZ)
TLR74016	HUILE SILICONE POUR AMORTISSEUR, 80 WT, 1014 CST, 59,15 ML (2 OZ)
TLR74017	HUILE SILICONE POUR AMORTISSEUR, 90 WT, 1130 CST, 59,15 ML (2 OZ)
TLR74018	HUILE SILICONE POUR AMORTISSEUR, 100 WT, 1325 CST, 59,15 ML (2 OZ)
TLR75001	Liquide silicone pour différentiel, 40 000 CS
TLR75002	Liquide silicone pour différentiel, 60 000 CS
TLR75003	Liquide silicone pour différentiel, 80 000 CS
TLR75004	Liquide silicone pour différentiel, 100 000 CS
TLR75008	Liquide silicone pour différentiel, 200 000
TLR75009	Liquide silicone pour différentiel, 500 000



**WWW.LOSI.COM**

©2020 Horizon Hobby, LLC.

Losi, Firma, IC5, DSMR, and the Horizon Hobby logo are trademarks or registered trademarks of Horizon Hobby, LLC.

The Spektrum trademark is used with permission of Bachmann Industries, Inc.

Created 08/20

62155

LOS04022