

ANTES DE COMENZAR, RECOPILE TODO EL MATERIAL DE APOYO PARA EL MONTAJE: Instrucciones de montaje / ilustraciones paso a paso / planos y plantillas impresos a escala.

PREPARACIÓN DEL MATERIAL: Para poder identificar correctamente las piezas precortadas, antes de extraerlas de las planchas de madera, marque en ellas la misma numeración que aparece en la hoja "IP" (identificación de piezas), incluida en las instrucciones.

INICIO DEL MONTAJE: Con la ayuda de un cúter y procurando no colocar los dedos en la línea de corte, desprenda las piezas de las planchas eliminando los pequeños nervios que las sujetan. Seguidamente lije con suavidad las piezas con papel de lija de grano fino, para eliminar el repelo de las mismas. El orden numérico del paso a paso indica el orden de elaboración y colocación de las piezas. Es importante comprobar el ajuste de las piezas antes de pegarlas definitivamente.

LISTONES Y VARILLAS: Los modelos incorporan varios tipos de listones y varillas para elaborar las diferentes piezas. La lista de piezas proporciona información sobre el tipo de material y medidas. En algunos casos es conveniente ajustar las medidas sobre el propio modelo, conforme avanzamos en el montaje. De esta manera se consigue un mejor ajuste.

PEGAMENTOS RECOMENDADOS: Cola blanca o de carpintero. Para las uniones de piezas de madera y de todas aquellas piezas que no ofrezcan resistencia.

Pegamento rápido. Para piezas que sean difíciles de sostener y que necesiten un secado casi instantáneo.

Cola de contacto o de zapatero. Para todas aquellas piezas que se forren con chapas finas de madera o metal. En todos los casos, lea siempre las instrucciones de uso del fabricante.

SERVICIO DE ATENCIÓN AL CLIENTE: Para cualquier duda o información sobre el montaje de nuestros productos, puede contactar con nuestro Servicio Técnico en la dirección:

www.occre.com. Le atenderemos con mucho gusto.

BEFORE STARTING, MAKE SURE YOU HAVE ALL THE SUPPORT MATERIAL FOR ASSEMBLING THE MODEL:

Assembly Instructions / Step by step pictures / Plans and templates printed to scale.

PREPARING THE MATERIAL: In order to correctly identify the precut parts, before removing them from the wooden sheets, mark on them the same numbers that appear on the "IP"

(Part Identification) Sheet included with the instructions.

STARTING THE ASSEMBLY: Using a cutter, and making sure you do not put your fingers along the cutting line, remove the parts from the wooden sheets, eliminating the small sprues that hold them in place. In continuation smoothly sand down the parts, using fine grain sandpaper, to eliminate the pickup of the parts. The numerical order indicates the order in which the different parts must be made up and fitted.

STRIPS AND RODS: These models incorporate a variety of different types of strips and rods with which to make up the different parts of the kit. The list of parts proportions information on the type of material and measurements. In some cases it is advisable to adjust the measurements on the basis of the model itself, as assembly progresses. In this way you will achieve a better fit.

RECOMMENDED GLUES: White, or carpenter's glue: For joining pieces of wood together. Mainly used for gluing together the skeleton. Quick-drying glue. For parts that are difficult to hold in their final position and which need to set instantly. Recommended for fitting small parts. Contact or cobbler's glue. For gluing into place the parts that are covered with fine wood veneer to set instantly. In all cases, always follow the manufacturer's recommendations.

CUSTOMER ATTENTION SERVICE: In the case of whatsoever doubt or further information that you may require regarding the assembly of our products, please contact our Technical Service online at the address: www.occre.com. We will be delighted to attend to you.

AVANT DE COMMENCER, VÉRIFIEZ TOUT LE MATÉRIEL DE SOUTIEN POUR LE MONTAGE:

PRÉPARATION DU MATÉRIEL: Pour pouvoir identifier correctement les pièces prédécoupées, avant de les extraire des planches de bois, inscrivez sur elles la même numérotation qui apparaît sur la page « IP » (identification des pièces) comprise dans les instructions.

DÉBUT DU MONTAGE: À l'aide d'un cutter, et en essayant de ne pas poser les doigts sur la ligne de découpe, séparez les pièces des planches en éliminant les petits nerfs qui les retiennent. Puis poncez doucement les pièces à l'aide d'un papier de verre à grain fin, pour éliminer le contrefil. L'ordre numérique des étapes photographiques et des plans indique l'ordre d'élaboration et d'installation des pièces.

LISTEAUX ET BAGUETTES: Les modèles intègrent plusieurs types de listeaux et de baguettes destinés à confectionner les différentes pièces. La liste des pièces indique le type de matériau et les dimensions des pièces. Il est parfois recommandé d'ajuster les mesures sur le modèle lui-même, au fur et à mesure que nous avançons dans le montage. De cette manière, on obtient un meilleur réglage.

COLLES RECOMMANDÉES: Colle blanche ou de menuisier: Pour les unions de pièces en bois et de toutes les pièces qui n'offrent pas de résistance. Colle à séchage rapide: Pour les pièces qui sont difficiles à maintenir dans leur position et qui requièrent un séchage pratiquement instantané. Colle de contact ou de cordonnier: Pour toutes les pièces qui sont recouvertes de fines plaques de bois ou de métal. Dans tous les cas, lisez toujours les instructions d'utilisation du fabricant.

SERVICE CLIENT: Pour toute question ou information concernant le montage de nos produits, vous pouvez contacter notre Service Technique à l'adresse suivante: www.occre.com.

Nous répondrons avec plaisir à vos questions.

PRIMA D'INIZIARE, RIUNIRE TUTTO IL MATERIALE D'APPOGGIO PER IL MONTAGGIO: Istruzioni di montaggio, immagini passo per passo, planimetrie e modelli stampati in scala.

PREPARAZIONE DEL MATERIALE: Per poter identificare in maniera corretta i pezzi che sono stati ritagliati, prima di estrarli dai blister di legno occorre segnarli con la stessa numerazione che è indicata nella pagina "IP" (Identificazione pezzi) che si trova nelle istruzioni.

INIZIO DEL MONTAGGIO: Con l'aiuto di un cutter, ed evitando di collocare le dita lungo la linea di taglio, separare i pezzi dai blister eliminando i piccoli nervi che li mantengono attaccati.

In seguito, scartare con delicatezza i pezzi, utilizzando una carta vetrata a grana fine, onde eliminare le sbavature degli stess. L'ordine numerico del passo per passo indica l'ordine d'elaborazione e di collocazione dei pezzi. È importante verificare che questi combacino bene, prima d'incollarli definitivamente.

ASTE E BACCHETTE: I modelli sono dotati di vari tipi di aste e bacchette per formare i diversi pezzi. L'elenco dei pezzi offre informazioni sul tipo di materiale e sulle misure. In alcuni casi è conveniente modificarne le misure quando sono sul modello, man mano che si avanza nel montaggio. In questo modo si potrà ottenere che combacino meglio.

COLLE RACCOMANDATE: Colla bianca o da falegname: Per unire tra loro i pezzi in legno e tutti quei pezzi che non presentino resistenza. Colla rapida: Per i pezzi difficili da sostenere e per i quali sia necessaria un'asciugatura quasi istantanea. Colla a contatto o da calzolaio: Per tutti quei pezzi che vengono rivestiti con fine lastre di legno o di metallo. In ogni caso, leggere sempre le istruzioni d'uso del produttore.

SERVIZIO ASSISTENZA CLIENTE: Per qualsiasi dubbio o informazione sul montaggio dei nostri prodotti, contattare il nostro Servizio Tecnico al seguente indirizzo: www.occre.com.

Seremo lieti di potervi aiutare.

BEVOR SIE MIT DEM ZUSAMMENBAU BEGINNEN, LEGEN SIE SICH BITTE ALLE HILFSMATERIALIEN FÜR DIE MONTAGE BEREIT:

Bastelanleitung / Maßstabgerechte Skizzen und Schablonen / Skizzen und Vorlagen.

VORBEREITUNG DER MATERIALIEN: Damit die einzelnen Bauteile korrekt zugeordnet werden können, empfehlen wir, auf den Holzplättchen vor dem Herausnehmen mit einem Bleistift die Nummer auf dem Blatt IP (Identifikation Teile) zu markieren.

BEGINN DES ZUSAMMENBAUS: Die Teile mit einem Schneidwerkzeug (Cutter) herauslösen und die kleinen Befestigungsenden entfernen. Dabei darauf achten, die Finger nicht zu verletzen. Danach die Teile vorsichtig mit feinem Schmirgelpapier säubern, um ausgefranste Ränder zu entfernen. Die Nummernfolge der Schritte auf Fotos und Skizzen gibt an, in welcher Reihenfolge die Teile zusammengebaut werden.

LEISTEN UND STÄBE: Die Modelle enthalten mehrere Arten von Leisten und Stäben, aus denen die einzelnen Teile des Bausatzes geformt werden. In einigen Fällen kann es angebracht sein, die Maße im Zuge des Zusammenbaus entsprechend dem Modell anzupassen. Auf diese Weise wird eine bessere Passform erricht.

EMPFOHLENE KLEBSTOFFE: Weißleim (Tischlerleim): Zum Kleben von Strukturteilen und allen nachgiebigen Teilen. Sekundenkleber: Für schwer zu haltende Teile, die schnell verklebt werden müssen. Kontaktkleber (Schusterleim): Für alle Teile, die mit dünnen Holz- oder Metallstücken zum Beplanken oder Verkleiden beklebt werden. Bitte beachten Sie stets die Hinweise des Herstellers.

UNSER KUNDENDIENST: Bei Fragen zum Aufbau unserer Modelle steht Ihnen unser Kundendienst zur Verfügung. Sie erreichen uns online unter: www.occre.com.

Wir stehen Ihnen gern mit Rat und Tipps zur Verfügung.

FOTOS 1. Proceda a identificar correctamente las piezas, para ello numérelas como se indica en la hoja **IP** que se encuentra en las últimas páginas de este manual.

FOTO 2. Con un cutter desprenda las piezas de las planchas cortando los nervios. Lije con lija de grano fino para eliminar los repelos y dejarlas preparadas para pintar, barnizar o teñir.

FOTOS 3 y 4. Encole sobre la base **1** los diferentes listones que forman la tablazón del suelo. Deje un espacio de 1 mm aproximadamente entre listón y listón. Deje libre los huecos que se muestran en las imágenes. Use cola blanca.

FOTOS 5 y 6. Con las piezas **5, 6, 7, 8 y 9** forme los asientos de los extremos. Use cola blanca.

FOTO 7. Forme los asientos centrales con las piezas **5 y 10**. Utilice cola blanca.

FOTO 8. Barnice la base. Pinte de marrón los laterales de los asientos y péguelos con cola blanca en los encajes correspondientes. Utilice las decoraciones impresas como guía para conseguir los colores de las pinturas para poder pintar el tranvía.

FOTO 9. Encaje y encole la base de los asientos **11** sobre los bancos. Use cola blanca.

FOTO 10. Sobre las puertas **12**, marque con un lápiz los recuadros que simulan los cuarterones a las distancias indicadas en la foto.

FOTO 11. Barnice las puertas y los marcos **13**. En éstos pegue con cola de contacto transparente los cristales **14** que debe cortar a las medidas indicadas. La lámina de acetato lleva unos protectores que impedirán que se manche mientras los manipula y que debe quitar al finalizar su manejo.

FOTO 12. Proceda ahora a formar las ventanas inferiores y superiores de los frentes del cuerpo central con los marcos **15 y 17**, y los cristales **16 y 18**.

FOTOS 13 y 14. Encole las ventanas en los huecos de los frentes. Encole los frentes **19 y 20**, coloque las puertas **sin pegar**, y encole ahora los frentes **21**. Utilice cola blanca. Barnice los frentes exteriores.

FOTO 15. Encole los frentes en la base con los asientos. Encaje y encole los faldones bajos **22**. Con los listones **23** forme la tablazón de los asientos. Use cola blanca y barnice.

FOTO 16. En las puertas y por ambos lados, pegue con pegamento rápido, las manillas **24**. En las paredes interiores, encole los letreros **25, 26 y 27** y las decoraciones **28**. Por la parte externa encole los letreros **29, 30 y 31**, y las decoraciones **32**. Utilice cola blanca.

FOTO 17. Encaje y encole, usando cola blanca, los laterales con ventanas **34**.

FOTO 18. Con los listones **35 y 36**, forme la parte curva de los laterales. Utilice cola blanca.

FOTO 19. Encole con cola blanca los listones de remate de los asientos **36**. Barnícelos, así como el interior de los laterales.

FOTO 20. Barnice el exterior de los laterales. Con cola de contacto transparente encole los cristales **37** de las ventanas.

FOTO 21. Pinte de crema los laterales y la parte inferior de los arcos **38**. Encaje y encole éstos sobre los laterales. Encole sobre los arcos los laterales del linternón **39**. Después, barnícelos.

FOTO 22. Encole los cristales **40** de las ventanas del linternón con cola de contacto transparente.

FOTO 23. Pinte de crema una cara de los listones **41** con los que posteriormente cubriremos el techo.

Foto 24. Encole, con cola blanca, a cada lado del linternón dos listones **41** sobre los arcos del techo como muestra la foto. Pinte las luces **42** como se indica y péguelas con pegamento rápido sobre las puertas.

FOTO 25. Corte las partes centrales de los arcos para dejar libre la parte central del techo.

FOTO 26. Proceda con los arcos del linternón **43** como hizo con los del techo y píntelos de color crema.

FOTOS 27 a 29. Encaje y encole sobre las plataformas **44** los frentes exteriores **45**. Por el interior, las piezas **46** y, finalmente, haga lo mismo con las piezas **47**. Use cola blanca.

FOTO 30. Encole las cuñas **48** en la parte inferior de las plataformas como se indica en las fotos. Utilice cola blanca.

FOTO 31. Encaje y encole con cola blanca los laterales **49**.

FOTO 32. Encole otras cuñas **48** por la parte superior.

FOTO 33. Encaje y encole las mesas de las plataformas **50**. Use cola blanca.

FOTO 34. Con los listones **51**, forme la parte curva de los frentes. Una vez encolados con cola blanca, enmasille con masilla tapa-grietas y lije hasta formar una curva continua y lisa.

FOTO 35. Pinte de crema el interior de las plataformas. Con cola blanca, encole la tablazón de las plataformas con los listones **52**. Deje un espacio de 1 mm aproximadamente entre listón y listón.

FOTO 36. Corte a medida y pegue las piezas **53** con las **54**. Lije las piezas 54 para darles la forma del perfil de las piezas **53**.

FOTO 37. Pinte de crema el exterior de las plataformas y de marrón las mesas. Barnice la tablazón del suelo. Encole las cajas del cuadro de mandos pintadas de color negro. Encaje y encole las barras **55** con pegamento rápido. Píntelas de color marrón.

FOTO 38. Encaje y encole las plataformas en el cuerpo central. Haga lo mismo con los laterales **56**. Utilice cola blanca.

FOTO 39. Encole las piezas **57**, **58** y **59** para formar el soporte de los techos de las cabinas. Use cola blanca.

FOTO 40. Encaje y encole los soportes en los frentes. En ellos, encaje y encole los arcos **60** y **61**. En el centro de los frentes, encole los medianiles **62**. Utilice cola blanca.

FOTO 41. Usando cola blanca, continúe forrando el techo del tranvía, cortando los listones **41** a la medida necesaria.

Foto 42. Pinte de crema una cara de los listones **63**. Pinte como se indica las bombillas **64**. Sobre uno de los listones encole, con pegamento rápido, cuatro bombillas de forma equidistante. Con cola blanca encole el listón, con las bombillas hacia el interior, en el centro del techo del linternón.

FOTO 43. Enmasille con masilla tapa-grietas y lije bien todo el techo. Después, píntelo de gris.

FOTO 44. Encole con cola blanca las piezas **65**, **66** y **67** para formar los soportes de los acumuladores.

FOTO 45. Encaje y encole los soportes **68**. Use cola blanca.

FOTO 46. Encole sobre el techo del linternón el soporte de los acumuladores y píntelo de gris. Pegue los listones **69** y píntelos también de color gris.

FOTO 47. Por la parte inferior, encole el refuerzo frontal **70** y encaje y encole los de las plataformas **71**, **72** y **73**. Utilice cola blanca.

FOTO 48. Encaje y encole los refuerzos de la cabina **75** y **76**. Entre los refuerzos centrales de las plataformas, encole las bases de parachoques **74**. Use cola blanca. Pinte de crema el exterior del tranvía y de color negro la base.

FOTO 49. Utilice una broca de \varnothing 0,75 mm para abrir los orificios marcados en las piezas **77**. Inserte y fije con pegamento rápido las puntas **A**. Por el otro lado de las piezas, córtelas con unos alicates de corte. Corte a medida y pegue los remates **78** como muestra la imagen. Use pegamento rápido.

FOTO 50. Ajuste las piezas **79** centradas sobre los soportes **77** y fíjelas con puntas **A**. Utilice una lima para ajustar las piezas de metal y eliminar los nervios de unión. Corte los sobrantes de las puntas por el otro lado. Inserte y fije las piezas **80** para formar el conjunto.

FOTO 51. Pegue entre sí, las piezas **81** y **82** para formar el marco inferior. Con unos alicates de punta plana, doble los refuerzos **83** y **84** a 90°. Fíjelos en las esquinas de la estructura. Realice los orificios necesarios e inserte y fije las puntas **A**. Corte los sobrantes de las puntas con unos alicates de corte.

FOTO 52. Reabra los orificios marcados en las piezas de los marcos y únalos entre sí con las puntas **A**. Compruebe que las piezas quedan bien alineadas.

FOTO 53. Doble y ajuste los remates **85** y fíjelos a la estructura con pegamento rápido. Realice orificios y fije las puntas **A**.

FOTO 54. Lije los muelles **87** y los bujes **86** para dejar su superficie fina y homogénea. Después, péguelos a la estructura distribuidos como muestra la imagen. Utilice pegamento rápido.

FOTO 55. Encaje y fije la estructura en la base del tranvía y fije las ballestas **88**. Pinte todo el conjunto de color negro.

FOTO 56. Forme los escalones con las piezas **89**, **90** y **91**. Corte a medida los listones **92** y péguelos ajustados bajo los escalones. Use cola blanca. Después, píntelos de color negro.

FOTO 57. Forme los soportes metálicos de los escalones **93** como se indica en la foto.

FOTO 58. Encole, con cola blanca, los escalones en las plataformas. Con pegamento rápido encole los soportes metálicos **93**. Doble los extremos de los soportes **94** con unos alicates y péguelos en los frentes del tranvía. Pinte las piezas de color negro.

FOTO 59. Con unos alicates de punta plana, doble la pieza **95**. Pegue entre sí, las piezas **95**, **96** y **97**. Coloque la pieza obtenida, sin pegarla, dispuesta como muestra la imagen. Después, pegue la tapa **98** y pinte el conjunto de color negro.

FOTO 60. Inserte y pegue entre sí las piezas **99**, **100** y **101** para formar el soporte de las ruedas. Verifique que las piezas **100**, quedan totalmente perpendiculares a la base **99**. Después, pinte de color negro.

FOTO 61. Corte a medida los ejes **103**. Inserte y pegue una rueda a cada uno de sus extremos como muestra la imagen. Pinte todas las piezas de color negro.

FOTO 62. Fije el soporte de las ruedas a la base del tranvía mediante los tornillos **104**, **no lo pegue**. Si en un futuro desea motorizar el tranvía, solamente deberá sustituir el conjunto de ruedas por el motor.

FOTO 63. Encole los rebordes laterales **105** ajustados a la parte inferior del primer listón colocado en el paso 18, aproximadamente a la distancia que muestra la imagen. Use cola blanca. Después, lijelo para eliminar sus aristas. Pinte de color azul claro, el listón y los perfiles frontal y trasero de la zona curva.

FOTO 64. Utilice una punta **A** para unir las piezas **106** y **107**. Pinte las luces **64** de color blanco y negro.

FOTO 65. Pinte de color negro la pieza **107** y fijela al techo del tranvía y pegue también la luz **64** en la posición que muestra la imagen. Realice un orificio alargado en el centro del listón **108** e inserte y fije la palanca **109**. Pegue y pinte el listón de color crema y la palanca de color marrón.

FOTO 66. Inserte y pegue las piezas **110** y **111** para formar la estructura de los acumuladores.

FOTO 67. Adapte y pegue con pegamento rápido, las tapas de los acumuladores **112**. Pinte de color negro las zonas indicadas en la imagen.

FOTO 68. Pegue los acumuladores en el techo como muestra la imagen. Píntelos del mismo color gris que el techo. Utilice un taco lijador para igualar los perfiles del techo. Después, pegue los remates **113** con pegamento rápido a todo el perímetro del techo y píntelos de color azul claro. Ajuste las decoraciones **114** y **115** y péguelas en los laterales del tranvía. Utilice cola blanca.

FOTO 69. Realice los orificios para fijar las piezas **119** mediante las puntas **A**. Después, inserte y pegue un cáncamo **118** con su argolla ligeramente abierta. Utilice pegamento rápido. Después, pinte de color marrón. Ajuste y pegue las decoraciones **116**. Pegue también las piezas **117** en los frentes de los escalones.

FOTO 70. Pegue entre si las piezas **121** y **122** para formar la base del trole. Doble la pieza **123** como muestra la imagen. Pinte todas las piezas del mismo color gris del techo.

FOTO 71. Utilice una varilla u objeto cilíndrico para elaborar un muelle de diámetro aproximado de 6 mm.

FOTO 72. Una el muelle **124** y la pieza **123** y a la base del trole mediante el eje **125**. Pegue una pieza **106** a cada extremo del conjunto. Pegue las arandelas **B** centradas sobre los orificios.

FOTO 73. Una el conjunto mediante un tornillo **126**, una arandela **B** y una tuerca **C**. Corte los sobrantes del eje **125** y pinte todas las piezas de color gris.

FOTO 74. Utilice la plantilla impresa en las últimas páginas de este manual para elaborar las piezas **127** del trole.

FOTO 75. Una las piezas **127** con pegamento rápido. Realice ligaduras con el hilo **128**. Pinte todo el trole de color gris.

FOTO 76. Pinte de color marrón y rojo los catadriopticos **130** y péguelos distribuidos como muestra la foto. Doble los parachoques **129** y fijelos mediante puntas **A**. Pinte los parachoques de color marrón.

FOTO 77. Pinte los faros **131** de color marrón y péguete las ópticas **133**. Después, péguelos insertándolos en los orificios. Elabore las piezas **132** utilizando la plantilla de las últimas páginas del manual. Insértelas en los cáncamos y píntelas de color marrón.

FOTO 78. Elabore las palancas con las piezas **106**, **134** y **135**. Píntelas de color marrón y negro.

FOTOS 79 y 80. Pegue las palancas en la posición que muestran las imágenes. Pegue las decoraciones **140**. Pinte de color marrón y negro las manivelas **137** y péguelas también. Pinte de color negro las piezas **136** y péguelas sobre las mesas. Pegue las piezas **138**, **139** y **118** en los frentes del techo y píntelos de color marrón.

FOTO 81. Pegue los soportes del trole encajados en los soportes del techo. Píntelos del mismo color gris del techo.

FOTO 82. Pegue la base del trole encajada en los soportes del mismo. Pegue las piezas **142** en los extremos del techo distribuidos como muestra la imagen y píntelos de color gris. Repase con una lima los perímetros de las escuadras **143** con un limatón. Píntelas de color marrón y péguelas bajo techo, en las zonas que muestra la imagen.

Foto 83. Realice los orificios necesarios para insertar y fijar los cáncamos **118** que muestra la imagen.

FOTO 84. Elabore los asideros **144** utilizando como guía la plantilla impresa en las últimas páginas de este manual. Pegue los asideros y píntelos de color marrón.

Foto 85. Corte a medida los hilos **145** y péguelos a las piezas **106** a la distancia indicada en la foto.

Foto 86. Pinte las bases de los rótulos **146** y **147** de color rojo. Pegue encima las decoraciones **148** y **149**. Doble el soporte **150** y píntelo de color crema.

Foto 87. Pegue los rótulos **148** mediante las puntas **A** en la parte delantera y trasera del tranvía. En los laterales, bajo techo, pegue los rótulos **148**. Pegue también los hilos **145** en el techo.

Foto 88. Pinte las lámparas laterales **151** de color crema y rojo y péguelas como muestran las imágenes siguientes.

FotoS 89 y 90. Elabore las barandillas con las piezas **152** y **153**. Deberá doblar los hilos de latón para adaptarlos y poder insertarlos en las piezas **152**. Después, péguelas en el tranvía y píntelas de color marrón.

FotoS 91 y 92. Pegue la estructura del trole en la posición que muestra la imagen. Después, pase un cable **154** desde el cáncamo central a través del soporte **142** hasta el cáncamo del lateral como se muestra en la foto. Realice la misma operación en el otro lateral del tranvía.

Foto 93. Pinte las bases de los letreros **155** de color blanco. Pegue los letreros **156** sobre las bases **155**. Después, pegue los letreros centrados sobre el techo del tranvía.

Hemos realizado este modelo con un único motivo, hacerle pasar unos momentos agradables construyendo un objeto que reproduce un bello modelo a escala.

Si lo hemos conseguido, nuestro objetivo está cumplido. Gracias.

OCCRE

PHOTO 1. Proceed with the correct identification of the parts, to this end number them as indicated on the **PI** sheet that you will find on the last pages of this manual.

PHOTO 2. Using a cutter remove the parts from the sheets by cutting the sprues. Using fine-grain sandpaper eliminate any rough edges and leave the parts ready to paint, varnish or stain.

PHOTOS 3 & 4. Glue the different strips that make up the floor planking onto the base (**1**). Leave a space of approx. 1 mm between each strip. Make sure that the gaps shown in the photos are not covered. Use white glue.

PHOTOS 5 & 6. Using the parts (**5, 6, 7, 8 & 9**) make up the end bench supports. Use white glue.

PHOTO 7. Make up the central bench supports using the parts (**5 & 10**). Use white glue.

PHOTO 8. Now varnish the base. Paint the sides of the bench supports brown and glue them into place on the corresponding slots using white glue. Use the printed decorations as a guide for the colours in which to paint the tram.

PHOTO 9. Now fit and then glue the base for the benches (**11**) onto the bench supports. Use white glue.

PHOTO 10. Using a pencil, mark out the squares to simulate the panels on the doors (**12**), as shown in the Photo.

PHOTO 11. Varnish the doors and the frames (**13**) and then, using transparent contact adhesive glue on the windows (**14**), which will have to be cut to the sizes indicated. This acetate film for the windows is protected so that it doesn't get stained while you are handling it, this protection must be removed when you have finished.

PHOTO 12. Now start to make up the top and bottom windows in the end pieces of the central body, using the frames (**15 & 17**), and the windows (**16 & 18**).

PHOTOS 13 & 14. Now glue the windows into the gaps in the end pieces (**19 & 20**) and then glue the end pieces into place, fit the doors, **but do not glue them**, and then glue on the end pieces (**21**). Use white glue. Varnish the outside of the end pieces.

PHOTO 15. Now glue the end pieces onto the base with the benches. Fit and glue the under skirts (**22**). Using the strips (**23**) make up the planking of the benches. Use white glue and varnish.

PHOTO 16. Glue the door handles (**24**) onto both sides of the doors using fast setting glue. On the inside of the end pieces glue the signs (**25, 26 & 27**) and the decorations (**28**), and on the outside glue the signs (**29, 30 & 31**), and the decorations (**32**). Use white glue.

PHOTO 17. Now fit and glue into place the sides (**34**) with the windows.

PHOTO 18. Using the strips (**35 & 36**) make up the curved part of the sides. Use white glue.

PHOTO 19. Using white glue, glue the bench finishing strips(**36**) into place, as shown, and then varnish them, along with the interior of the sides.

PHOTO 20. Now varnish the exterior of the sides. Using contact adhesive glue the windows (**37**) into place.

PHOTO 21. Now paint the sides and the underside of the arches (**38**) cream colour, and then fit and glue them onto the sides, as shown. On top of the arches glue the sides of the skylights (**39**), and then varnish them.

PHOTO 22. Now glue the windows (**40**) into the skylights using transparent contact adhesive.

PHOTO 23. Paint one side of the strips (**41**) cream, these will be used to line the roof, with the cream side facing down.

PHOTO 24. Using white glue, glue two lengths of the strip (41) on each side of the skylight and onto the roof arches, as shown in the Photo. Now paint the lamps (**42**) as shown and glue them above the doors.

PHOTO 25. Now cut out the centre sections of the arches, leaving the middle part of the roof free.

PHOTO 26. Now glue the skylight arches (**43**) into place, as you did with the roof arches, and paint them cream.

PHOTOS 27 - 29. Fit together and glue the exterior end pieces (**45**) onto the platforms (**44**). On the inside of this assembly glue the parts (**46**) and then, finally, do the same with the parts (**47**). Use white glue.

PHOTO 30. Now glue the supports (**48**) to the bottom of the platforms, as shown in the Photo. Use white glue.

PHOTO 31. Fit and glue the sides (**49**) into place using white glue.

PHOTO 32. Glue more supports (**48**) into place on the top.

PHOTO 33. Now fit into place and glue the consoles (**50**) into place on the platforms. Use white glue.

PHOTO 34. Using lengths of the strips (51) make up the curve at the front side of the platforms and when these have been glued into place use putty to fill in any cracks, and then sand down until you have a continuous smooth curve.

PHOTO 35. Paint the interiors of the platforms cream, as shown, and then, using white glue, lay the planking strips (52) over the platform, leaving an approx. 1 mm gap between each length of strip.

PHOTO 36. Cut the parts (53) to length and glue them to the parts (54). Sand down the parts (54) until they adapt the shape of the profile of the parts (53).

PHOTO 37. Paint the exterior of the platforms cream and the consoles brown. Varnish the planking on the floors. Glue the control panel columns into place after first painting them black. Now glue the rods (55) into place using fast drying glue and paint them brown.

PHOTO 38. Fit and glue the platforms to the main body of the tram and then glue the side parts (56) into place, as shown. Use white glue.

PHOTO 39. Fit together and glue the parts (57, 58 & 59) to make up the platform roof supports. Use white glue.

PHOTO 40. Fit and glue the roof supports onto the end pieces and over the platforms. And then glue into place the arches (60 & 61). In the centre of the end pieces glue the middle pieces (62). Use white glue.

PHOTO 41. Using white glue, continue to line the roof of the tram as shown, using the strips (41), cut to the required lengths.

PHOTO 42. Paint the underside of the strips (63) cream and then paint the lamps (64) as shown. Onto one of the strips glue four lamps, evenly spaced. Now glue the strip, using white glue, with the lamps on the underside, into place in the centre of the skylights roof.

PHOTO 43. Using crack-filler putty fill in the gaps in the roof and then sand the whole roof down until you achieve a smooth finish. Then paint the roof grey.

PHOTO 44. Using white glue, glue together the parts (65, 66 & 67) to make up the supports for the accumulators.

PHOTO 45. Fit and glue the supports (68) into place using white glue.

PHOTO 46. Now glue the accumulator support assembly onto the roof of the skylight and paint it grey. Glue the strips (69) into place and also paint them grey.

PHOTO 47. On the underside, glue the front end reinforcement (70) into place and then glue the reinforcements (71, 72 & 73) for the platforms into place. Use white glue.

PHOTO 48. Now fit and glue the main body reinforcements (75 & 76) into place. Between the central supports of the platforms glue the bases for the bumpers (74), using white glue. Paint the outside of the tram cream and the base black.

PHOTO 49. Using a 0.75 mm diameter bit make the holes marked in the parts (77) and insert and glue into place the pins (A) using fast setting glue. At the other end of the parts, using a pair of cutting pliers, cut off the ends of the pins. Now cut to size and glue into place the finishing pieces (78) as shown in the Photo. Use fast setting glue.

PHOTO 50. Adjust the parts (79), centred on the supports (77) and fix them in place using the pins (A). Use a file to adjust the metal parts and eliminate the sprues. Trim off the excess length of the pins on the other side. Insert and fix the parts (80) to make up the assembly.

PHOTO 51. Glue together the parts (81 & 82) to make up the bottom frame. Using snub-nose pliers bend the reinforcement parts (83 & 84) at a 90° angle. Fix them to the corners of the structure. Make the required holes and insert the pins (A). Trim off the excess of the pins using cutting pliers.

PHOTO 52. Reopen the holes marked on the frame parts and join these parts together using the pins (A). Make sure that the parts are correctly aligned.

PHOTO 53. Bend and adjust the finishing parts (85) and fix them to the structure using fast-setting glue. Make the holes and fix the pins (A) into place.

PHOTO 54. Sand down the springs (87) and the bushes (86) in order to leave the surfaces smooth and homogeneous and then glue them to the structure as shown in the Photo. Use fast-setting glue.

PHOTO 55. Fit and attach the assembly to the base of the tram and then attach the leaf springs (88) into place. Paint the whole assembly black.

PHOTO 56. Make up the steps using the parts (89, 90 & 91). Cut to size the strips (92) and then glue them aligned under the steps using white glue. Paint them black.

PHOTO 57. Make up the metal supports (93) for the steps as shown in the Photo.

PHOTO 58. Using white glue, glue the steps to the platforms and then, using fast-setting glue, glue the metal supports (93) into place. Bend the ends of the supports (94) using pliers and then glue them to the ends of the tram. Paint these parts black.

PHOTO 59. Using snub-nose pliers bend the part (95) and then glue together the parts (95, 96 & 97). Now fit this assembly into place and glue it as shown in the photo. Now glue the cover (98) and paint the whole assembly black.

PHOTO 60. Insert and glue together the parts (99, 100 & 101) to make up the support for the wheels. Make sure that the parts (100) are completely perpendicular to the base (99), and then paint it black.

PHOTO 61. Cut to size the axles (103) and insert and glue a wheel onto each end of each axle, as shown in the Photo. Now paint the whole assembly black.

PHOTO 62. Now attach the wheel support to the base of the tram using the screws (104), **but do not glue it**. If, at any time in the future, you wish to motorise the tram then all you have to do is replace this wheel assembly with a motorised one.

PHOTO 63. Glue the side trim (105) aligned on the underside of the first strip that you fitted in Step 18, approximately at the distance shown in the Photo, using white glue. Sand it down to eliminate the edges and paint the strip and the front and rear profiles of the curved part light blue, as shown.

PHOTO 64. Use one of the pins (A) to join the parts (106 & 107) and then paint the lights 64 white and black.

PHOTO 65. Paint the part (107) black and attach it to the roof of the tram. Also glue the light (64) into position as shown in the Photo. Now make a wide hole in the centre of the strip (108) and insert and fix the lever (109). Glue and paint the strip cream and the lever black.

PHOTO 66. Insert and glue the parts (110 & 111) to make up the structure of the accumulators.

PHOTO 67. Adapt and glue the accumulator covers (112), using fast-setting glue. Paint the areas indicated in the Photo black.

PHOTO 68. Now glue the accumulators to the roof, as shown in the Photo and paint them the same grey colour as the roof. Use a sanding block to even up the profiles of the roof and then glue on the finishing pieces (113) using fast-setting glue around the whole) using fast-setting glue around the whole perimeter of the roof, and then paint them light blue. Align the decorations (114 & 115) and glue them onto the sides of the tram. Use white glue.

PHOTO 69. Make the holes so that you can fit parts (119) into place using the pins (A). Then insert and glue an eyebolt (118) with the eye slightly open, using fast-setting glue, and then paint it brown. Align and glue the decorations (116) into place, and then glue the parts 117 onto the fronts of the steps, as shown.

PHOTO 70. Glue together the parts(121 & 122) to make up the base of the trolley. Bend the part (123) as shown in the Photo. Paint this whole assembly the same grey as the roof.

PHOTO 71. Using one of the rods, or a cylindrical object, make up the spring as show, with a diameter of around 6 mm.

PHOTO 72. Join the spring (124) and the part (123) to the base of the trolley using the shaft (125). Now glue a part (106) to each end of the shaft, as shown and glue the washers (B) centred over the holes.

PHOTO 73. Use a bolt (126), a washer (B) and a nut (C) to join this assembly together. Trim off the excess length of the shaft (125) and paint all of the parts grey.

PHOTO 74. Use the template printed on the last few pages of this manual to make up the parts (127) of the trolley.

PHOTO 75. Join the parts (127) using fast-setting glue. Using the thread (128) make two lashings and then paint the trolley grey.

PHOTO 76. Paint the reflectors (130) brown and red and glue them into place as indicated in the Photo. Bend the bumpers (129) and fit them into place using the pins (A). Paint the bumpers brown.

PHOTO 77. Paint the headlight housings (131) brown and then glue into place the headlights (133) and then glue them into place, inserting them into the holes. Make up the parts (132) using the template that you will find on the last pages of this manual. Insert them into the eyebolts and then paint them brown.

PHOTO 78. Make up the cranks using the parts (106, 134 & 135) and paint them brown and black as shown.

PHOTOS 79 & 80. Now glue the cranks into position as shown in the Photos. Glue the decorations (140) into place, paint the handles (137) brown and black and then glue them into place as well. Paint the parts (136) black and glue them to the consoles. Now glue the parts (138, 139 & 118) onto the front of the platform roof and then paint them brown.

PHOTO 81. Glue the trolley supports into the slots in the roof support and paint them the same grey as the roof.

PHOTO 82. Glue the base of the trolley into place slotted between the trolley supports. Glue the parts (142) onto the ends of the roof, as shown in the Photo, and paint them grey. Use a file to file down the edges of the brackets (143) and then paint them brown and glue them into place under the roof, as shown in the Photo.

PHOTO 83. Make the holes that are needed to insert and fix the eyebolts (118), as shown in the Photo.

PHOTO 84. Make up the handrails (144) using the template printed in the last few pages of this manual. Now glue the handrails into place and paint them brown.

PHOTO 85. Cut lengths of the thread (145) to size and glue them to the parts (106) at the distances indicated in the Photo.

PHOTO 86. Paint the bases of the signs (146 & 147) red and then glue the decorations (148 & 149) onto them. Bend the support (150) and paint it cream.

PHOTO 87. Now fix the signs (148) into place using the pins (A) on the front and rear of the tram. On the sides, under the roof, glue the signs (148) into place. Also glue the threads (145) to the roof.

PHOTO 88. Paint the side lights (151) cream and red, as shown, and glue them into place as indicated in the Photos.

PHOTOS 89 & 90. Make up the railings using the parts (152 & 153). The brass wire must be bent so that it can be inserted into the parts (152). Now glue them to the tram and paint the assemblies brown.

PHOTOS 91 & 92. Glue the structure of the trolley in the position shown in the Photo and then pass a cable (154) from the central eyebolt through the support (142) to the eyebolt on the side, as shown in the Photo. Carry out exactly the same operation on the other side of the tram.

PHOTO 93. Paint the bases of the signs (155) white and then glue the signs (156) onto the bases (155), and then glue the bases onto the roof of the tram, as shown in the Photo.

This model has been designed for one reason only, to provide you with a few pleasant moments as you build this beautiful scale model. If we have done so then we have achieved our end. Thank you.

OCCRE

PHOTO 1. Commencer par identifier correctement les pièces. À cet effet, numéroter ces pièces selon les indications figurant sur la feuille **IP** qui se trouve dans les dernières pages de ce manuel.

PHOTO 2. Détacher les pièces des planches en coupant les nerfs à l'aide d'un cutter. Poncer ces pièces avec du papier de verre à grain fin de sorte à éliminer les fibres éventuelles et à pouvoir les peindre, les vernir ou les teinter.

PHOTOS 3 et 4. Coller sur la base **1** les différents listeaux qui constituent le bordage du plancher. Laisser un espace de 1 mm environ entre chaque listeau. Ne pas couvrir les ouvertures indiquées sur les photos. Utiliser de la colle blanche.

PHOTOS 5 et 6. Utiliser les pièces **5, 6, 7, 8 et 9** pour former les sièges des extrémités. Utiliser de la colle blanche.

PHOTO 7. Former les sièges centraux avec les pièces **5 et 10**. Utiliser de la colle blanche.

PHOTO 8. Vernir la base. Peindre en brun les côtés des sièges et les coller avec de la colle blanche dans les encoches correspondantes. Utiliser les décorations imprimées comme guide pour obtenir les couleurs qui seront utilisées pour peindre le tramway.

PHOTO 9. Emboîter et coller la base des sièges **11** sur les bancs. Utiliser de la colle blanche.

PHOTO 10. Marquer au crayon, sur les portes **12**, les cadres simulant les panneaux aux distances indiquées sur la photo.

PHOTO 11. Vernir les portes et les cadres **13**. Coller sur ces derniers, avec de la colle de contact transparente, les vitres **14** après les avoir découpées aux dimensions indiquées. Le film d'acétate est muni de protecteurs qui empêcheront de le salir pendant que vous le manipulez et qui doivent être retirés à la fin de l'opération.

PHOTO 12. Réaliser les fenêtres inférieures et supérieures des façades du corps central à l'aide des cadres **15 et 17**, et des vitres **16 et 18**.

PHOTOS 13 et 14. Coller les fenêtres dans les ouvertures des façades. Coller les façades **19 et 20**, placer les portes **sans les coller**, puis coller les façades **21**. Utiliser de la colle blanche. Vernir les façades extérieures.

PHOTO 15. Coller les façades sur la base avec les sièges. Emboîter et coller les pans inférieurs **22**. Réaliser le bordage des sièges avec les listeaux **23**. Utiliser de la colle blanche et vernir.

PHOTO 16. Coller les poignées **24** de chaque côté des portes en utilisant de la colle rapide. Coller, sur les murs intérieurs, les inscriptions **25, 26 et 27** et les décorations **28**. Coller, sur la partie extérieure, les inscriptions **29, 30 et 31** et les décorations **32**. Utiliser de la colle blanche.

PHOTO 17. Emboîter et coller les côtés avec les fenêtres **34** en utilisant de la colle blanche.

PHOTO 18. Réaliser la partie courbe des côtés avec les listeaux **35 et 36**. Utiliser de la colle blanche.

PHOTO 19. Coller avec de la colle blanche les listeaux de couronnement des sièges **36**. Vernir ces pièces ainsi que l'intérieur des côtés.

PHOTO 20. Vernir l'extérieur des côtés. Coller les vitres **37** des fenêtres avec de la colle de contact transparente.

PHOTO 21. Peindre en couleur crème les côtés et la partie inférieure des arcs **38**. Emboîter et coller ces pièces sur les côtés. Coller sur les arcs les côtés du lanterneau **39**. Ensuite, les vernir.

PHOTO 22. Coller les vitres **40** des fenêtres du lanterneau avec de la colle de contact transparente.

PHOTO 23. Peindre en couleur crème une face des listeaux **41** avec lesquels on couvrira plus tard le toit.

PHOTO 24. Coller avec de la colle blanche, de chaque côté du lanterneau, deux listeaux **41** sur les arcs du toit comme sur la photo. Peindre les feux **42** tel qu'indiqué et les coller sur les portes avec de la colle rapide.

PHOTO 25. Découper les parties centrales des arcs pour libérer la partie centrale du toit.

PHOTO 26. Procéder avec les arcs du lanterneau **43** comme on l'a fait avec ceux du toit et les peindre en couleur crème.

PHOTOS 27 à 29. Emboîter et coller les façades extérieures **45** sur les plates-formes **44**. Faire de même, à l'intérieur, avec les pièces **46** et, finalement, avec les pièces **47**. Utiliser de la colle blanche.

PHOTO 30. Coller les coins **48** sur la partie inférieure des plates-formes tel qu'indiqué sur les photos. Utiliser de la colle blanche.

PHOTO 31. Emboîter et coller les côtés **49** avec de la colle blanche.

PHOTO 32. Coller d'autres coins **48** sur la partie supérieure.

PHOTO 33. Emboîter et coller les appuis des plates-formes **50**. Utiliser de la colle blanche.

PHOTO 34. Réaliser la partie courbe des façades avec les listeaux **51**. Après les avoir collés avec de la colle blanche, mastiquer avec du mastic bouche-pores et poncer jusqu'à obtenir une courbe continue et lisse.

PHOTO 35. Peindre l'intérieur des plates-formes en couleur crème. Coller avec de la colle blanche le bordage des plates-formes avec les listeaux **52**. Laisser un espace de 1 mm environ entre chaque listeau.

PHOTO 36. Découper sur mesure et coller les pièces **53** avec les pièces **54**. Poncer les pièces **54** pour leur donner la forme du profil des pièces **53**.

PHOTO 37. Peindre l'extérieur des plates-formes en couleur crème et les appuis en brun. Vernir le bordage du plancher. Coller les boîtiers du tableau de commandes peints en noir. Emboîter et coller les barres **55** avec de la colle rapide. Peindre ces barres en brun.

PHOTO 38. Emboîter et coller les plates-formes sur le corps central. Faire de même avec les côtés **56**. Utiliser de la colle blanche.

PHOTO 39. Coller les pièces **57**, **58** et **59** pour former le support des toits des cabines. Utiliser de la colle blanche.

PHOTO 40. Emboîter et coller les supports sur les façades. Emboîter et coller les arcs **60** et **61** sur ces derniers. Coller les croisillons **62** au centre des façades. Utiliser de la colle blanche.

PHOTO 41. Utiliser de la colle blanche et continuer le bordage du toit du tramway en découpant les listeaux **41** à la dimension nécessaire.

PHOTO 42. Peindre en couleur crème une face des listeaux **63**. Peindre les ampoules **64** selon les indications. Coller quatre ampoules à égale distance sur un des listeaux avec de la colle rapide. Coller le listeau avec de la colle blanche, en disposant les ampoules vers l'intérieur, au centre du plafond du lanterneau.

PHOTO 43. Mastiquer avec du mastic bouche-pores et poncer convenablement tout le toit. Ensuite, le peindre en gris.

PHOTO 44. Coller avec de la colle blanche les pièces **65**, **66** et **67** pour former les supports des accumulateurs.

PHOTO 45. Emboîter et coller les supports **68**. Utiliser de la colle blanche.

PHOTO 46. Coller le support des accumulateurs sur le toit du lanterneau et le peindre en gris. Coller les listeaux **69** et les peindre également en gris.

PHOTO 47. Coller sur la partie inférieure le renfort frontal **70** et emboîter et coller ceux des plates-formes **71**, **72** et **73**. Utiliser de la colle blanche.

PHOTO 48. Emboîter et coller les renforts de la cabine **75** et **76**. Coller les bases de pare-chocs **74** entre les renforts centraux des plates-formes. Utiliser de la colle blanche. Peindre l'extérieur du tramway en couleur crème et la base en noir.

PHOTO 49. Utiliser un foret de \varnothing 0,75 mm pour percer les orifices marqués sur les pièces **77**. Introduire et fixer les pointes **A** avec de la colle rapide. Couper ces pièces à l'autre extrémité en utilisant une pince coupante. Découper sur mesure et coller les finitions **78** tel qu'indiqué sur la photo. Utiliser de la colle rapide.

PHOTO 50. Ajuster les pièces **79** bien centrées sur les supports **77** et les fixer avec des pointes **A**. Utiliser une lime pour ajuster les pièces métalliques et pour éliminer les nerfs d'union. Découper la partie des pointes qui ressort de l'autre côté. Introduire et fixer les pièces **80** pour former l'ensemble.

PHOTO 51. Coller ensemble les pièces **81** et **82** pour former le cadre inférieur. Plier les renforts **83** et **84** à 90° à l'aide d'une pince plate. Fixer ces pièces aux coins de la structure. Percer les orifices nécessaires, puis introduire et fixer les pointes **A**. Couper les excédents des pointes à l'aide d'une pince coupante.

PHOTO 52. Rouvrir les orifices marqués sur les pièces des cadres et les unir au moyen de pointes **A**. Vérifier que les pièces sont bien alignées.

PHOTO 53. Plier et ajuster les finitions **85** et les fixer à la structure avec de la colle rapide. Percer les orifices et fixer les pointes **A**.

PHOTO 54. Poncer les ressorts **87** et les frettes **86** de sorte à obtenir une surface fine et homogène. Ensuite les coller sur la structure selon la distribution indiquée sur la photo. Utiliser de la colle rapide.

PHOTO 55. Emboîter et fixer la structure sur la base du tramway et fixer les ressorts à lames **88**. Peindre l'ensemble en noir.

PHOTO 56. Assembler les marches avec les pièces **89**, **90** et **91**. Découper sur mesure les listeaux **92** et les coller en les ajustant sous les marches. Utiliser de la colle blanche. Ensuite, les peindre en noir.

PHOTO 57. Réaliser les supports métalliques des marches **93** tel qu'indiqué sur la photo.

PHOTO 58. Coller les marches sur les plates-formes en utilisant de la colle blanche. Coller les supports métalliques **93** avec de la colle rapide. Plier les extrémités des supports **94** avec une pince et les coller sur les façades du tramway. Peindre ces pièces en noir.

PHOTO 59. Plier la pièce **95** avec une pince plate. Coller ensemble les pièces **95**, **96** et **97**. Placer la pièce obtenue, sans la coller, tel qu'indiqué sur la photo. Coller ensuite le cache **98** et peindre l'ensemble en noir.

PHOTO 60. Introduire et coller ensemble les pièces **99**, **100** et **101** pour former le support des roues. Vérifier que les pièces **100** sont parfaitement perpendiculaires à la base **99**. Ensuite, les peindre en noir.

PHOTO 61. Découper sur mesure les essieux **103**. Introduire et coller une roue à chacune de leurs extrémités tel qu'indiqué sur la photo. Peindre toutes ces pièces en noir.

PHOTO 62. Fixer le support des roues sur la base du tramway à l'aide des vis **104**, **mais sans le coller**. Si, à l'avenir, on souhaite motoriser le tramway, il suffira de remplacer l'ensemble des roues par un moteur.

PHOTO 63. Coller les moulures latérales **105** ajustées sur la partie inférieure du premier listeau placé à la photo 18, plus ou moins à la distance indiquée sur la photo. Utiliser de la colle blanche. Ensuite, le poncer pour éliminer ses arêtes. Peindre en bleu clair le listeau et les profils avant et arrière de la zone courbe.

PHOTO 64. Utiliser une pointe **A** pour unir les pièces **106** et **107**. Peindre les feux **64** en noir et blanc.

PHOTO 65. Peindre en noir la pièce **107** et la fixer au plafond du tramway ; coller également le feu **64** dans la position indiquée sur la photo. Percer un orifice allongé au centre du listeau **108**, puis introduire et fixer le levier **109**. Coller et peindre le listeau en couleur crème et le levier en brun.

PHOTO 66. Introduire et coller les pièces **110** et **111** afin de réaliser la structure des accumulateurs.

PHOTO 67. Adapter et coller avec de la colle rapide les couvercles des accumulateurs **112**. Peindre en noir les zones indiquées sur la photo.

PHOTO 68. Coller les accumulateurs au plafond comme sur la photo. Peindre ces pièces dans la même couleur grise que celle du toit. Utiliser une cale à poncer pour égaliser les profils du toit. Ensuite, coller les finitions **113** avec de la colle rapide sur tout le périmètre du toit et les peindre en bleu clair. Ajuster les décorations **114** et **115** et les coller sur les flancs du tramway. Utiliser de la colle blanche.

PHOTO 69. Percer les orifices pour fixer les pièces **119** à l'aide des pointes **A**. Ensuite, introduire et coller un piton **118** en ouvrant légèrement son anneau. Utiliser de la colle rapide. Ensuite, peindre en brun. Ajuster et coller les décorations **116**. Coller également les pièces **117** sur les contremarches.

PHOTO 70. Coller ensemble les pièces **121** et **122** pour former la base du trolley. Plier la pièce **123** comme sur la photo. Peindre toutes les pièces dans la même couleur grise que celle du toit.

PHOTO 71. Utiliser une tige ou un objet cylindrique pour réaliser un ressort d'environ 6 mm de diamètre.

PHOTO 72. Unir le ressort **124** et la pièce **123** et la base du trolley à l'aide de l'essieu **125**. Coller une pièce **106** à chaque extrémité de l'ensemble. Coller les rondelles B centrées sur les orifices.

PHOTO 73. Unir l'ensemble à l'aide d'une vis **126**, une rondelle **B** et un écrou **C**. Découper la partie excédentaire de l'essieu **125** et peindre toutes les pièces en gris.

PHOTO 74. Utiliser le patron joint dans les dernières pages de ce manuel pour réaliser les pièces **127** du trolley.

PHOTO 75. Unir les pièces **127** avec de la colle rapide. Réaliser des ligatures avec le fil **128**. Peindre l'ensemble du trolley en gris.

PHOTO 76. Peindre en brun et rouge les catadioptrés **130** et les coller en les distribuant comme sur la photo. Plier les pare-chocs **129** et les fixer à l'aide de pointes **A**. Peindre les pare-chocs en brun.

PHOTO 77. Peindre les phares **131** en brun et y coller les optiques **133**. Ensuite, les coller en les introduisant dans les orifices. Élaborer les pièces **132** en utilisant le patron joint dans les dernières pages du manuel. Introduire ces pièces dans les pitons et les peindre en brun.

PHOTO 78. Réaliser les leviers avec les pièces **106**, **134** et **135**. Peindre ces pièces en brun et noir.

PHOTOS 79 et 80. Coller les leviers dans la position indiquée sur les photos. Coller les décorations **140**. Peindre en brun et noir les manivelles **137** et les coller. Peindre en noir les pièces **136** et les coller sur les appuis. Coller les pièces **138**, **139** et **118** sur les façades du toit et les peindre en brun.

PHOTO 81. Emboîter et coller les supports du trolley sur les supports du toit. Peindre ces pièces dans la même couleur grise que celle du toit.

PHOTO 82. Emboîter et coller la base du trolley sur les supports du toit. Coller les pièces **142** aux extrémités du toit en les distribuant comme sur la photo et les peindre en gris. Repasser les périmètres des équerres **143** avec une lime ronde. Peindre ces pièces en brun et les coller sous le toit aux endroits indiqués sur la photo.

Photo 83. Percer les orifices nécessaires pour introduire et fixer les pitons **118** indiqués sur la photo.

PHOTO 84. Réaliser les barres **144** en utilisant comme guide le patron joint dans les dernières pages de ce manuel. Coller les barres et les peindre en brun.

PHOTO 85. Découper sur mesure les fils **145** et les coller aux pièces **106** à la distance indiquée sur la photo.

PHOTO 86. Peindre en rouge les bases des inscriptions **146** et **147**. Coller sur ces pièces les décorations **148** et **149**. Plier le support **150** et le peindre en couleur crème.

PHOTO 87. Coller les inscriptions **148** à l'aide de pointes **A** à l'avant et à l'arrière du tramway. Coller les inscriptions **147** sur les flancs, sous le toit. Coller également les fils **145** sur le toit.

PHOTO 88. Peindre les lampes latérales **151** en couleur crème et en rouge et les coller tel qu'indiqué sur les photos suivantes.

PHOTOS 89 et 90. Réaliser les rampes avec les pièces **152** et **153**. Il faudra plier les fils de laiton pour les adapter et pour pouvoir les introduire dans les pièces **152**. Coller ensuite ces pièces sur le tramway et les peindre en brun.

PHOTOS 91 et 92. Coller la structure du trolley dans la position indiquée sur la photo. Ensuite, faire passer un câble **154** à partir du piton central en passant par le support **142** jusqu'au piton situé sur le côté tel qu'indiqué sur la photo. Faire la même opération de l'autre côté du tramway.

PHOTO 93. Peindre en blanc les bases des inscriptions **155**. Coller les inscriptions **156** sur les bases **155**. Coller ensuite les inscriptions en les centrant sur le toit du tramway.

Nous avons réalisé ce modèle dans un seul but, celui de vous faire passer de bons moments en construisant un objet reproduisant un magnifique modèle. Si nous y sommes parvenu, nous avons atteint notre but. Merci.

OCCRE

FOTO 1. Damit die einzelnen Bauteile korrekt zugeordnet werden können, empfehlen wir, auf den Teilen vor dem Herausnehmen mit einem Bleistift die Nummer von dem IP-Blatt auf der letzten Seite dieser Anleitung zu notieren.

FOTO 2. Die Teile mit einem Schneidewerkzeug (Cutter) herauslösen und die kleinen Befestigungsenden entfernen. Danach die Teile vorsichtig mit feinem Schmirgelpapier säubern und ausgefranste Ränder entfernen, damit die Teile zum Lackieren oder Färben bereit sind.

FOTOS 3 UND 4. Auf den Unterbau **1** die einzelnen Leisten kleben, die die Bretterverkleidung des Bodens bilden. Zwischen den Leisten einen Abstand von ca. **1 mm** lassen. Die auf den Abbildungen gezeigten Zwischenräume frei lassen. Mit weißem Leim festkleben.

FOTOS 5 UND 6. Aus den Teilen **5, 6, 7, 8** und **9** die Sitze der Seiten formen. Weißen Leim verwenden.

FOTO 7. Die mittleren Sitze aus den Teilen **5** und **10** formen. Dazu weißen Leim verwenden.

FOTO 8. Den Unterbau lackieren. Die Seitenteile der Sitze braun anmalen und mit weißem Leim in die dafür vorgesehenen Einkerbungen kleben. Die Farben zum Anmalen der Straßenbahn anhand der mitgelieferten Aufkleber auswählen.

FOTO 9. Den Unterbau der Sitze **11** auf die Bänke einsetzen und ankleben. Dazu weißen Leim verwenden.

FOTO 10. Auf den Türen **12** mit einem Bleistift die Rahmen einzeichnen, wie auf dem **Foto** gezeigt.

FOTO 11. Die Türen und die Rahmen **13** lackieren. An Türen und Rahmen mit transparentem Kontaktkleber die Scheiben **14** kleben, die vorher in der angegebenen Größe ausgeschnitten werden müssen. Die Acetatscheiben haben auf der Außenseite eine Folie zum Schutz gegen Flecken, die nach Fertigstellen des Modells abgezogen werden kann.

FOTO 12. Die unteren und oberen Fenster der Vorderseite des Zentralgehäuses aus den Rahmen **15** und **17** und den Scheiben **16** und **18** formen.

FOTOS 13 UND 14. Die Fenster in die Zwischenräume der Vorderseiten kleben. Die Vorderseiten **19** und **20** aufkleben, die Türen ohne aufzukleben anbringen und dann die Vorderseiten **21** aufkleben. Dazu weißen Leim verwenden. die Außenseiten der Fronten lackieren.

FOTO 15. Die Vorderseiten am Unterbau mit den Sitzen festkleben. Die unteren Tafeln **22** einsetzen und ankleben. Aus den Leisten **23** die Bretterverkleidung der Sitze bilden. Weißen Leim verwenden und danach lackieren.

FOTO 16. Die Griffe **24** ab den Türen zu beiden Seiten mit Sekundenkleber ankleben. An den Innenwänden die Schilder **25, 26** und **27** und die Dekorationen **28** aufkleben. An der Außenseite die Schilder **29, 30** und **31**, und die Dekorationen **32** aufkleben. Dazu weißen Leim verwenden.

FOTO 17. Mit weißem Leim die Seitenteile mit Fenster **34** aufkleben.

FOTO 18. Aus den Leisten **35** und **36** die Krümmung der Seiten bilden. Dazu weißen Leim verwenden.

FOTO 19. Die Abschlussleisten der Sitze **36** mit weißem Leim aufkleben. Zusammen mit dem Inneren der Seitenwände lackieren.

FOTO 20. Die Außenseiten der Seitenwände lackieren. Mit transparentem Kontaktkleber die Scheiben **37** an die Fenster kleben.

FOTO 21. Die Seitenteile und die Unterseite der Bögen **38** cremefarben anmalen. Diese auf die Seitenteile setzen und ankleben. Auf den Bögen die Seitenteile des Dachreiters **39** aufkleben. Anschließend lackieren.

FOTO 22. Die Scheiben **40** mit transparentem Kontaktkleber an die Fenster des Dachreiter kleben.

FOTO 23. Die Leisten **41**, mit denen anschließend das Dach bedeckt wird, auf einer Seite cremefarben anmalen.

FOTO 24. An jeder Seite des Dachreiter mit weißem Leim zwei Leisten **41** wie auf dem **Foto** gezeigt auf die Bögen aufkleben. Die Leuchten **42** wie abgebildet anmalen und mit Sekundenkleber an die Türen kleben.

FOTO 25. Die Mittelteile der Bögen ausschneiden, um die Dachmitte offen zu lassen.

FOTO 26. Die Reiter **43** wie die Dachreiter cremefarben anmalen.

FOTOS 27 BIS 29. Die Außenwände **45** auf die Plattformen **44** aufsetzen und festkleben. An die Innenseite die Teile **46** und ankleben, und abschließend die Teile **47**. Mit weißem Leim festkleben.

FOTO 30. Die Schlusskeile **48** wie auf den **Fotos** gezeigt an der Unterseite der Plattformen ankleben. Dazu weißen Leim verwenden.

FOTO 31. Mit weißem Leim die Seitenteile **49** einsetzen und ankleben.

FOTO 32. Weitere Schlusskeile **48** an der Oberseite aufkleben.

FOTO 33. Die Tische der Plattformen **50** einsetzen und ankleben. Mit weißem Leim festkleben.

FOTO 34. Aus den Leisten **51** die gekrümmten Abschnitte der Vorderseite formen. Mit weißem Leim ankleben, mit Fugenkitt abdecken und glattschmiegeln, bis eine gleichmäßige glatte Kurvenfläche entstanden ist.

FOTO 35. Das Innere der Plattformen cremefarben anmalen. Mit weißem Leim mit den Leisten **52** die Bretterverkleidung der Plattformen ankleben. Zwischen den Leisten einen Abstand von ca. **1 mm** lassen.

FOTO 36. Die Teile **53** zurechtschneiden mit an Teile **54** kleben. Die Teile **54** glatt schmiegn, um sie an das Profil der Teile **53** anzupassen.

FOTO 37. Das Äußere der Plattformen cremefarben anmalen und die Tische braun anmalen. Die Bretterverkleidung des Bodens lackieren. Die schwarz angemalten Steuerpulte aufkleben. Die Stangen **55** einsetzen und mit Sekundenkleber ankleben. Braun anmalen.

FOTO 38. Die Plattformen an das Gehäuse setzen und festkleben. Ebenso die Seitenteile **56** ankleben. Dazu weißen Leim verwenden.

FOTO 39. Die Teile **57**, **58** und **59** zur Stütze der Kabinendächer zusammenkleben. Dazu weißen Leim verwenden.

FOTO 40. Die Stützen an den Vorderseiten einsetzen und ankleben. Bögen **60** und **61** daraufsetzen und ankleben. In der Mitte die Mittelleisten **62** aufkleben. Dazu weißen Leim verwenden.

FOTO 41. Mit den zurechtgestutzten Leisten **41** das Dach der Straßenbahn verkleiden, dazu weißen Leim verwenden.

FOTO 42. Die Leisten **63** auf einer Seite cremefarben anmalen. Die Glühbirnen **64** wie abgebildet anmalen. Auf eine der Leisten mit Sekundenkleber vier Glühbirnen in gleichem Abstand aufkleben. Die Leiste mit den Glühbirnen nach unten weisend auf die Mitte des Dachreiters aufkleben. Dazu weißen Leim verwenden.

FOTO 43. Das verkleidete Dach mit Fugenkitt bedecken und anschließend glattschmiegn. Anschließend grau anmalen.

FOTO 44. Die Teile **65**, **66** und **67** mit weißem Leim zu den Stützen der Akkus zusammenkleben.

FOTO 45. Die Stützen **68** einsetzen und ankleben. Mit weißem Leim festkleben.

FOTO 46. Auf dem Dachreiter den Akku-Halter aufkleben und grau lackieren. Die Leisten **69** ankleben und grau lackieren.

FOTO 47. An der Unterseite die vordere Verstrebung **70** ankleben und die Verstrebungen der Plattformen **71**, **72** und **73** einsetzen und ankleben. Dazu weißen Leim verwenden.

FOTO 48. Die Verstrebungen der Kabine **75** und **76** einsetzen und ankleben. Zwischen den mittleren Verstrebungen der Plattformen die Unterbauten des Prellbocks **74** aufkleben. Dazu weißen Leim verwenden. Das Äußere der Straßenbahn cremefarben anmalen und den Unterbau schwarz.

FOTO 49. Mit einem Bohrer mit \varnothing **0,75** die auf den Teilen **77** markierten Stellen öffnen. Die Stifte A einsetzen und mit Sekundenkleber festkleben. An der anderen Seite mit einer Zange abschneiden. Die Abschlussteile **78** wie auf der Abbildung gezeigt zurechtschneiden und aufkleben. Dazu Sekundenkleber verwenden.

FOTO 50. Die Teile **79** zentriert auf die Stützen **77** setzen und mit Stiften A befestigen. Mit einer Feile die Metallteile zurechtstutzen und die Verbindungsenden entfernen. Die überstehenden Teile der Stifte an der anderen Seite abschneiden. Die Teile **80** einsetzen und festkleben, um die Baugruppe abzuschließen.

FOTO 51. Die Teile **81** und **82** zum unteren Rahmen zusammenkleben. Mit einer Flachzange die Verstrebungen **83** und **84** im **90°**-Winkel biegen. An die Kanten der Struktur kleben. Die notwendigen Öffnungen anbringen und die Stifte A darin einsetzen. Die überstehenden Enden der Stifte mit einer Zange abschneiden.

FOTO 52. Die auf den Rahmen gekennzeichneten Öffnungen wieder öffnen und die Teile untereinander mit den Stiften A verbinden. Die Teile müssen passend aufeinander sitzen.

FOTO 53. Die Abschlussteile **85** krümmen und mit Sekundenkleber aufkleben. Öffnungen anbringen und die Stifte A befestigen.

FOTO 54. Die Federn **87** und die Radnaben **86** glatt schmiegn, so dass eine glatte und gleichmäßige Oberfläche entsteht. Anschließend wie auf der Abbildung gezeigt an die Struktur ankleben. Dazu Sekundenkleber verwenden.

FOTO 55. Die Struktur am Unterbau der Straßenbahn einsetzen und ankleben und die Federn **88** befestigen. Anschließend das ganze Teil schwarz lackieren.

FOTO 56. Die Stufen aus den Teilen **89**, **90** und **91** formen. Die Leisten **92** zurechtschneiden und unter den Stufen ankleben. Dazu weißen Leim verwenden. Anschließend schwarz anmalen.

FOTO 57. Die Metallstützen der Stufen **93** wie auf dem Foto gezeigt formen.

FOTO 58. Mit weißem Leim die Stufen auf die Plattformen kleben. Mit Sekundenkleber die Metallstützen **93** aufkleben. Die die Enden der Stützen **94** mit einer Zange krümmen und an den Frontseiten der Straßenbahn ankleben. Die Teile schwarz anmalen.

FOTO 59. Mit einer Flachzange das Teil **95** krümmen. Die Teile **95**, **96** und **97** zusammenkleben. Das fertige Teil wie auf der Abbildung gezeigt aufsetzen, ohne anzukleben. Anschließend den Deckel **98** aufkleben und die Baugruppe schwarz anmalen.

FOTO 60. Die Teile **99**, **100** und **101** ineinander setzen und festkleben, um die Stütze der Räder zu formen. Die Teile **100** müssen vollkommen senkrecht auf dem Unterbau **99** stehen. Anschließend schwarz anmalen.

FOTO 61. Die Achsen **103** zurechtschneiden. Ein Rad an jedes Enden wie auf der Abbildung gezeigt einsetzen und aufkleben. Alle Teile schwarz anmalen.

FOTO 62. Die Stütze der Räder mit den Schrauben **104** am Unterbau der Straßenbahn befestigen, aber nicht ankleben. Falls zu einem späteren Zeitpunkt ein Motor eingebaut werden soll, einfach die Stützen der Räder gegen den Motor austauschen.

FOTO 63. Die seitlichen Einfassungen **105** an die Unterseite der in Schritt **18** angeklebten ersten Leiste aufkleben, etwa im auf der Abbildung gezeigten Abstand. Zum Aufkleben weißen Leim verwenden. Anschließend überstehende Enden abschmirlgeln. Die Leiste und die Profile an Vorder- und Hinterseite des gekrümmten Bereichs blau anmalen.

FOTO 64. Mit einem Stift A die Teile **106** und **107** verbinden. Die Lampen **64** weiß und schwarz anmalen.

FOTO 65. Das Teil **107** schwarz anmalen und am Dach der Straßenbahn aufkleben, die Leuchte **64** an der auf der Abbildung gezeigten Stelle aufkleben. Eine längliche Öffnung in der Mitte der Leiste **108** anbringen und den Hebel **109** einsetzen und ankleben. Die Leiste ankleben und cremefarben anmalen und den Hebel braun anmalen.

FOTO 66. Die Teile **110** und **111** zur Struktur der Akkus zusammenkleben.

FOTO 67. Die Akku-Abdeckungen **112** mit Sekundenkleber ankleben. Die auf der Abbildung markierten Stellen schwarz anmalen.

FOTO 68. Die Akkus wie auf der Abbildung gezeigt auf dem Dach aufkleben. In demselben Grün wie das Dach anmalen. Das Dachprofil mit einem Sander nachbearbeiten, damit eine gleichmäßige Oberfläche entsteht. Anschließend die Abschlussteile **113** mit Sekundenkleber um das Dach herum kleben und hellblau anmalen. Die Dekorationen **114** und **115** zurechtstutzen und an die Seiten der Straßenbahn kleben. Dazu weißen Leim verwenden.

FOTO 69. Die Öffnungen anbringen, um die Teile **119** mit den Stiften A zu befestigen. Anschließend einen Ösenstift **118** mit leicht geöffneter Öse einsetzen und aufkleben. Zum Aufkleben Sekundenkleber verwenden. Anschließend braun anmalen. Die Dekorationen **116** zurechtstutzen und aufkleben. Die Teile **117** an die Vorderseiten der Stufen kleben.

FOTO 70. Die Teile **121** und **122** zum Unterbau des Stangenstromabnehmers zusammenkleben. Das Teil **123** wie auf der Abbildung gezeigt krümmen. Alle Teile in demselben Grau wie das Dach lackieren.

FOTO 71. Mit einem Stab oder einem zylinderförmigen Gegenstand eine Feder mit Durchmesser von ca. **6** mm rollen.

FOTO 72. Die Feder **124** und Teil **123** verbinden und mittels Achse **125** am Unterbau des Stangenstromabnehmers anbringen. Ein Teil **106** an jedes Ende kleben. Die Unterlegscheiben B zentriert auf die Öffnungen kleben.

FOTO 73. Das Bauteil mit einer Schraube **126**, einer Unterlegscheibe B und einer Schraubenmutter C verbinden. Die überstehenden Teile der Achse **125** abschneiden und alle grau anmalen.

FOTO 74. Den Vordruck auf den letzten Seiten dieser Anleitung verwenden, um die Teile **127** des Stangenstromabnehmers zu formen.

FOTO 75. Die Teile **127** mit Sekundenkleber zusammenkleben. Mit Draht **128** verbinden. Den Stangenstromabnehmer grau lackieren.

FOTO 76. Die Reflektoren **130** braun und rot anmalen und wie auf dem **Foto** gezeigt aufkleben. Die Prellböcke **129** zurechtbiegen und mit den Stiften A befestigen. Die Prellböcke braun anmalen.

FOTO 77. Die Scheinwerfer **131** braun anmalen und die Linsen **133** aufkleben. Anschließend in die Öffnungen einsetzen und ankleben. Die Teile **132** mit den Vordrucken der letzten Seite dieser Anleitung anfertigen. In die Ösenstifte stecken und braun anmalen.

FOTO 78. Die Hebel aus den Teilen **106**, **134** und **135** anfertigen. Braun und schwarz anmalen.

FOTOS 79 UND 80. Die Hebel an den auf den Abbildungen gezeigten Stellen ankleben. Die Dekorationen **140** aufkleben. Die Kurbeln **137** braun und schwarz anmalen und aufkleben. Die Teile **136** schwarz anmalen und auf die Tische kleben. Die Teile **138**, **139** und **118** an die Frontseiten des Dachs kleben und braun anmalen.

FOTO 81. Die Stützen des Stangenstromabnehmers an die Dachstützen kleben. In demselben Grau wie das Dach anmalen.

FOTO 82. Den Unterbau des Stangenstromabnehmers auf die Stützen kleben. Die Teile **142** wie auf der Abbildung gezeigt an die Enden des Dachs und grau anmalen. Mit einer Feile die Winkel **143** nachbearbeiten. Braun anmalen und an den auf der Abbildung gezeigten Stellen unter das Dach kleben.

FOTO 83. Die notwendigen Öffnungen anbringen und die Ösenstifte **118** wie auf der Abbildung gezeigt einsetzen und festkleben.

FOTO 84. Die Haltegriffe **144** anfertigen, dazu die Vordrucke der letzten Seite dieser Anleitung verwenden. Die Haltegriffe aufkleben und braun anmalen.

FOTO 85. Die Fäden **145** zurechtschneiden und im auf der Abbildung gezeigten Abstand an die Teile **106** kleben.

FOTO 86. Die Tafeln der Schilder **146** und **147** rot anmalen. Die Dekorationen **148** und **149** aufkleben . Die Stütze **150** krümmen und cremefarben anmalen.

FOTO 87. Die Schilder **148** mit den Stiften A an die Vorder- und Hinterseite der Straßenbahn festmachen. An den Seiten die Schilder **148** unter das Dach kleben. Die Fäden **145** an das Dach kleben.

FOTO 88. Die seitlichen Lampen **151** cremefarben und rot anmalen und wie auf den folgenden **Fotos** gezeigt aufkleben.

FOTOS 89 UND 90. Die Geländer aus den Teilen **152** und **153** anfertigen. Die Messingfäden krümmen, so dass sie in die Teile **152** passen. Anschließend an der Straßenbahn ankleben und braun anmalen.

FOTOS 91 UND 92. Die Struktur des Stangenstromabnehmers an die auf der Abbildung gezeigte Stelle kleben. Anschließend ein Kabel **154** wie auf dem **Foto** gezeigt vom mittleren Ösenstift durch die Stütze **142** bis zum seitlichen Ösenstift ziehen. Dieselben Schritte für die andere Seite der Straßenbahn wiederholen.

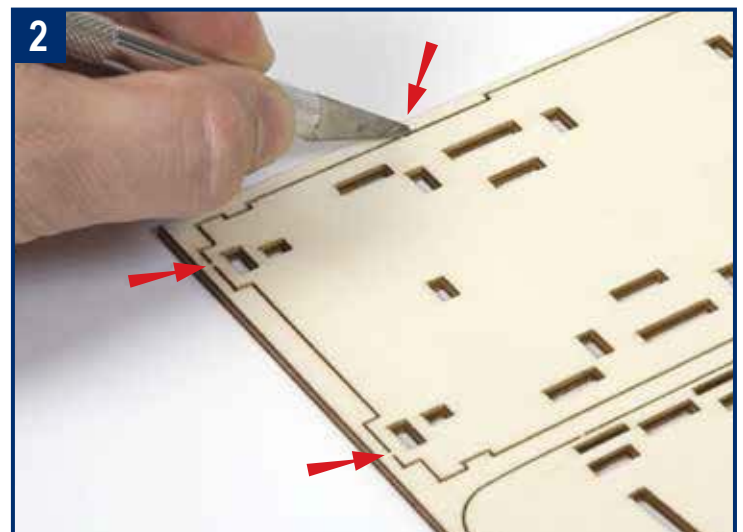
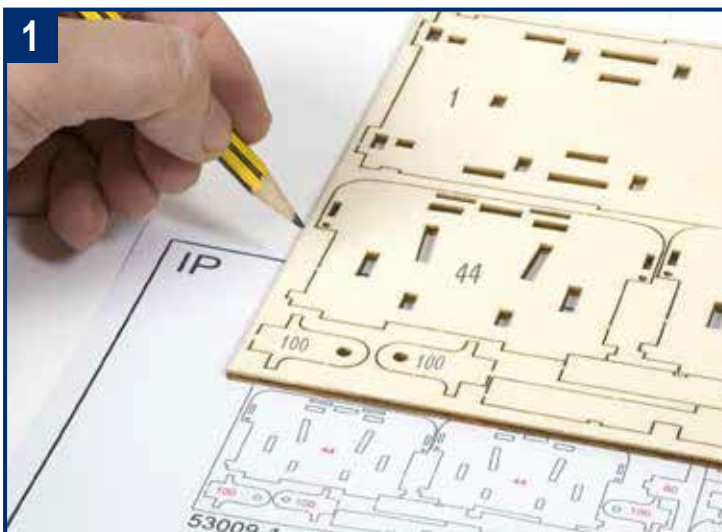
FOTO 93. Die Tafeln der Schilder **155** weiß anmalen. Die Schilder **156** auf die Tafeln **155** kleben. Anschließend die Schilder zentriert auf das Dach der Straßenbahn kleben.

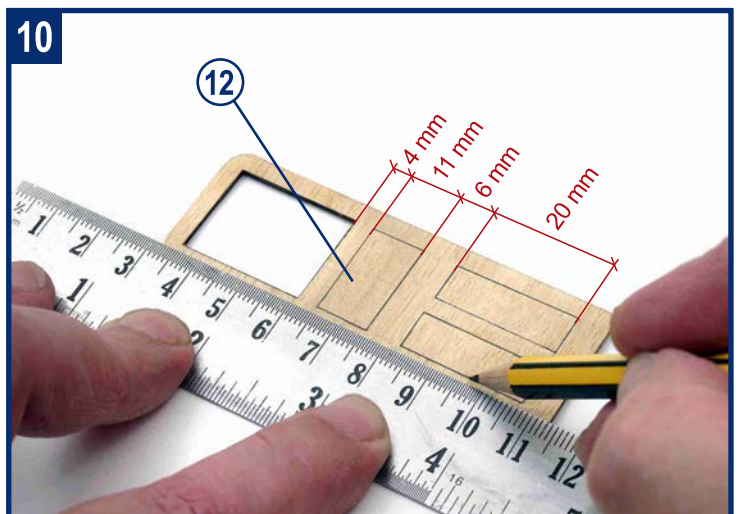
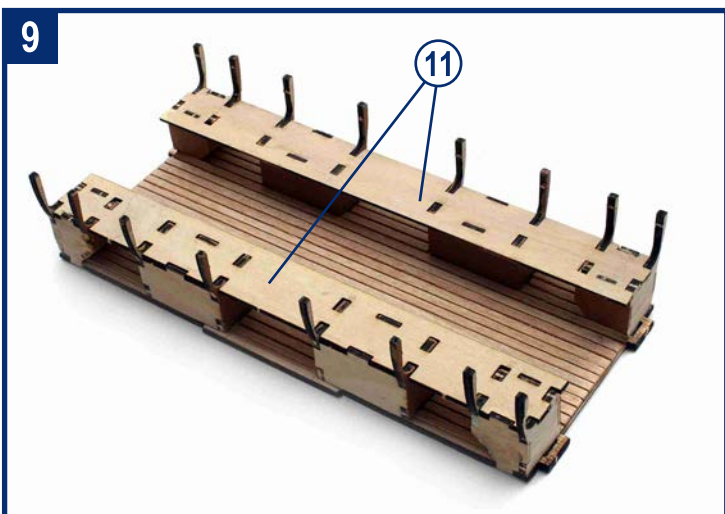
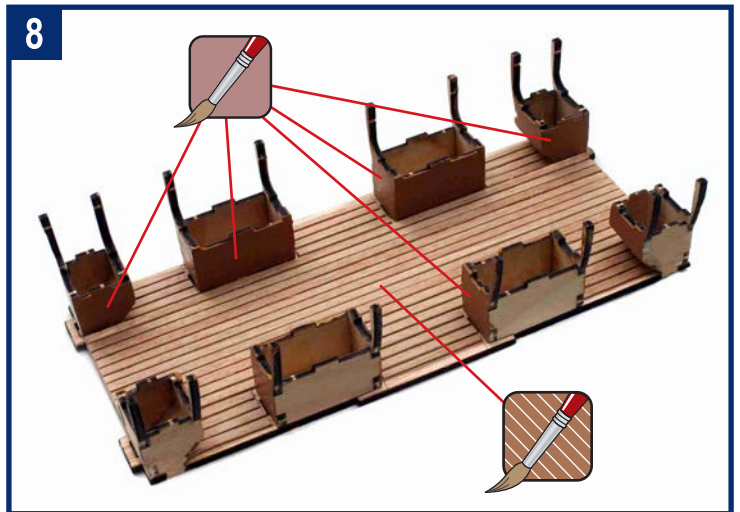
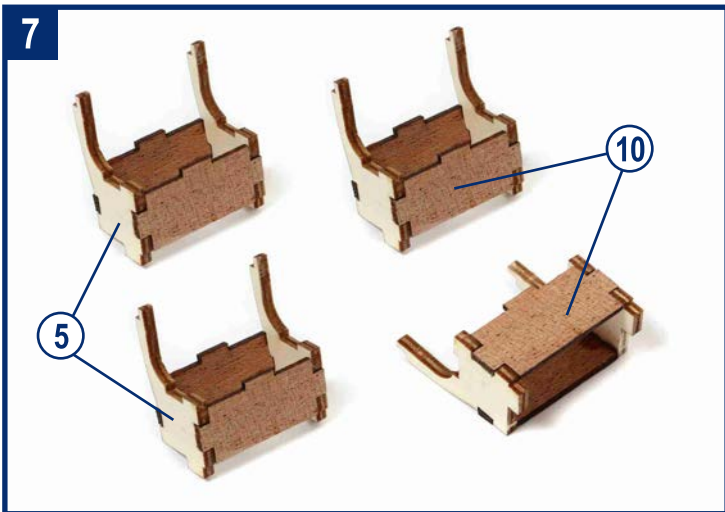
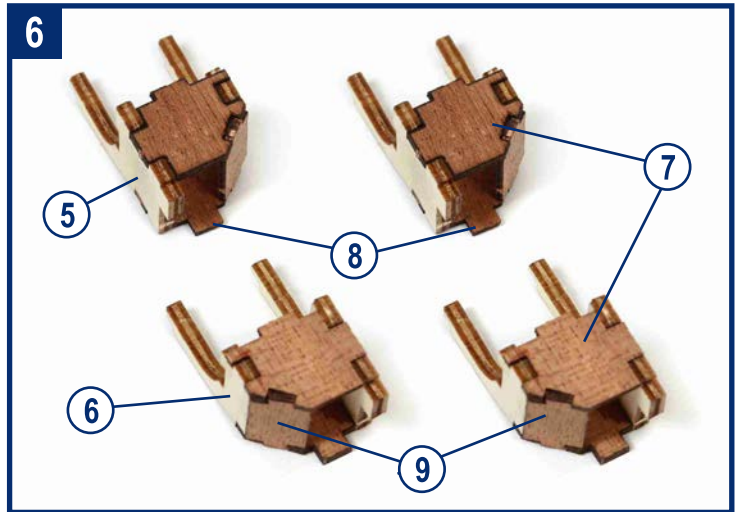
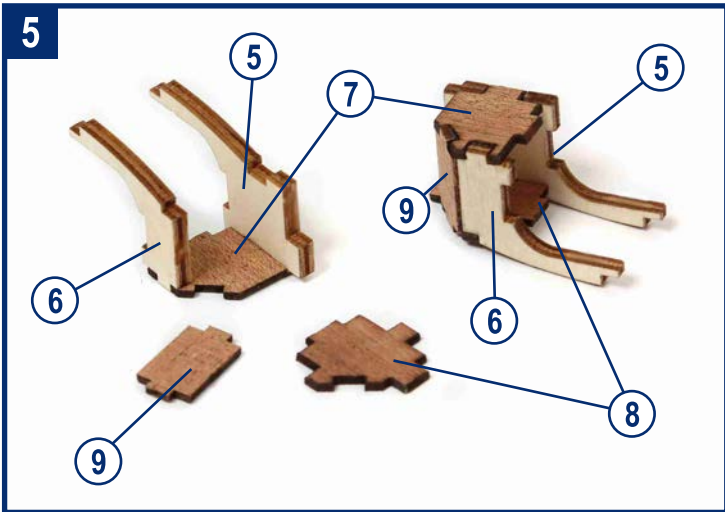
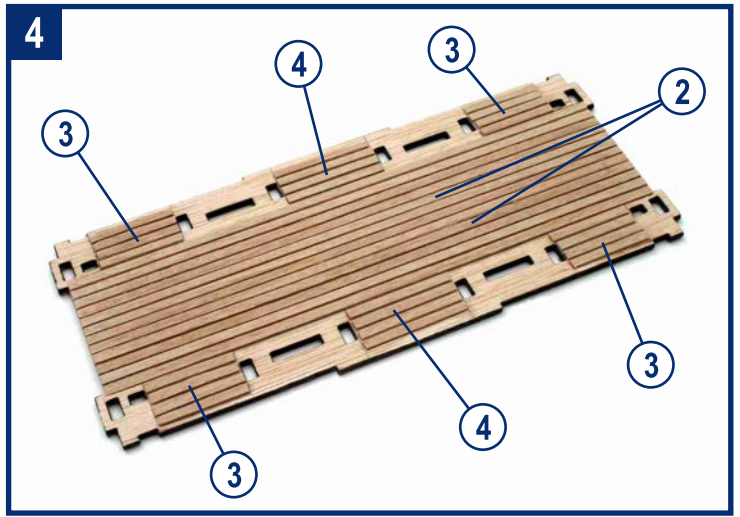
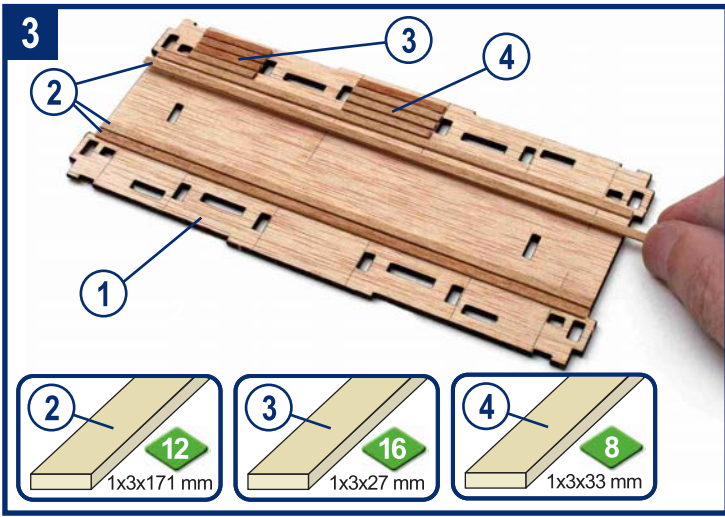
Wir hoffen, dass Sie viel Freude mit diesem Bausatz haben und Ihnen der Zusammenbau dieses interessanten maßstabsgerechten Modells Spaß macht. Vielen Dank, dass Sie sich für einen OCCRE-Bausatz entschieden haben.

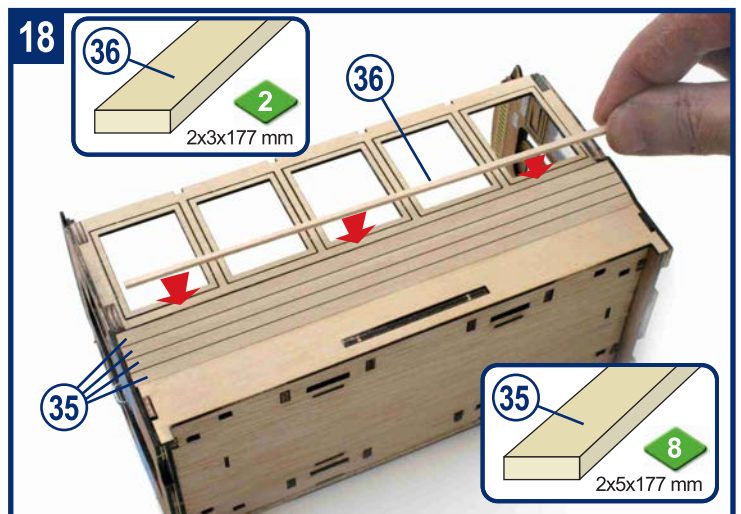
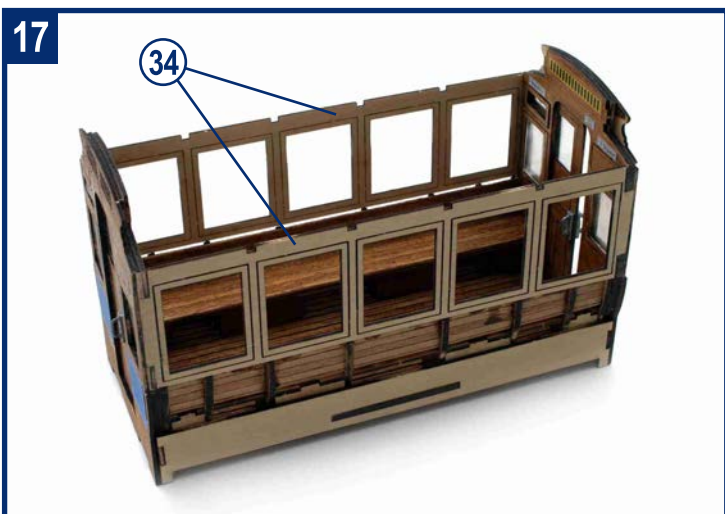
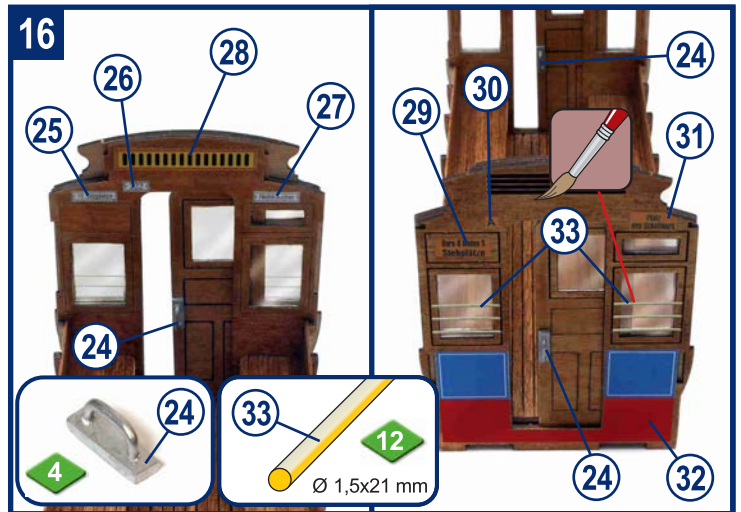
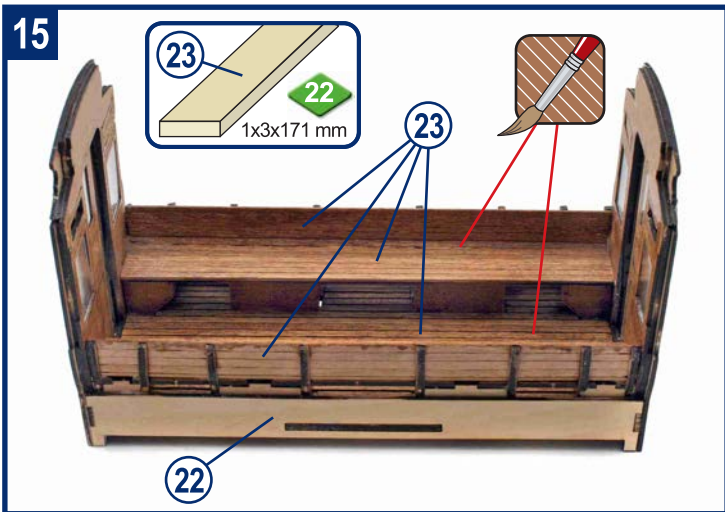
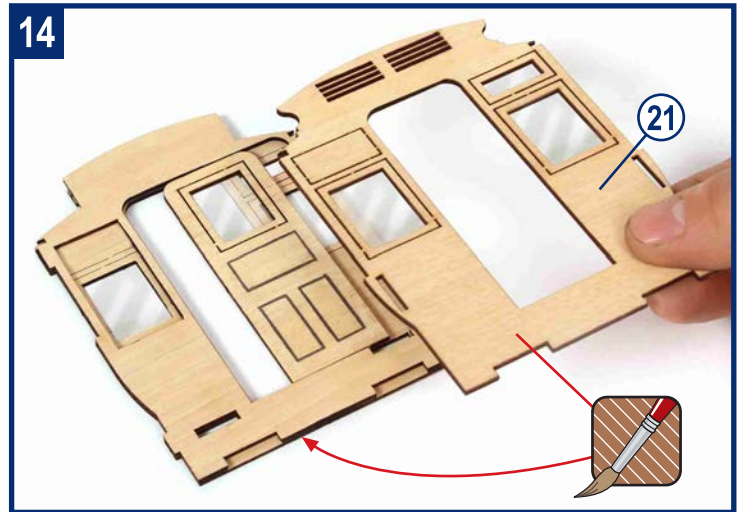
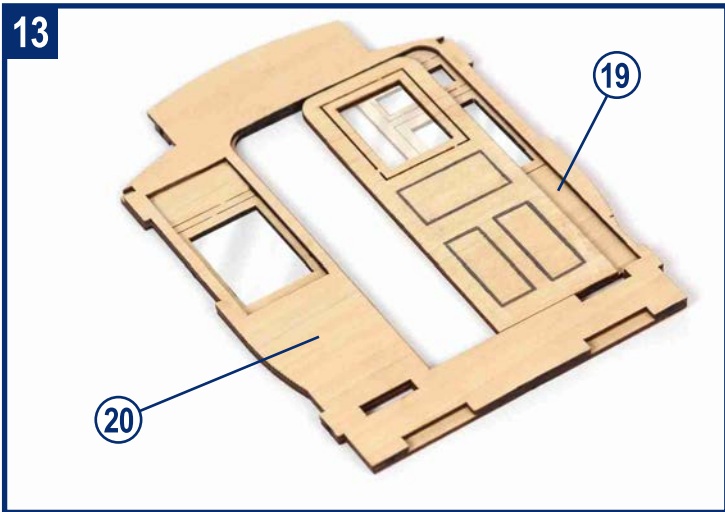
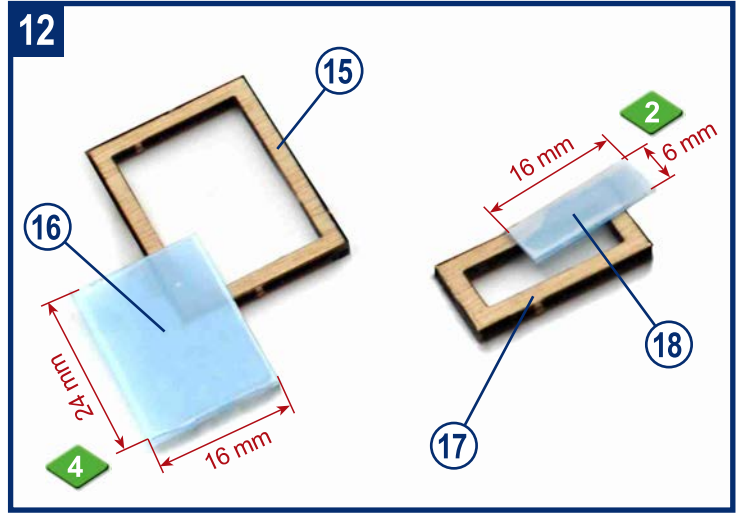
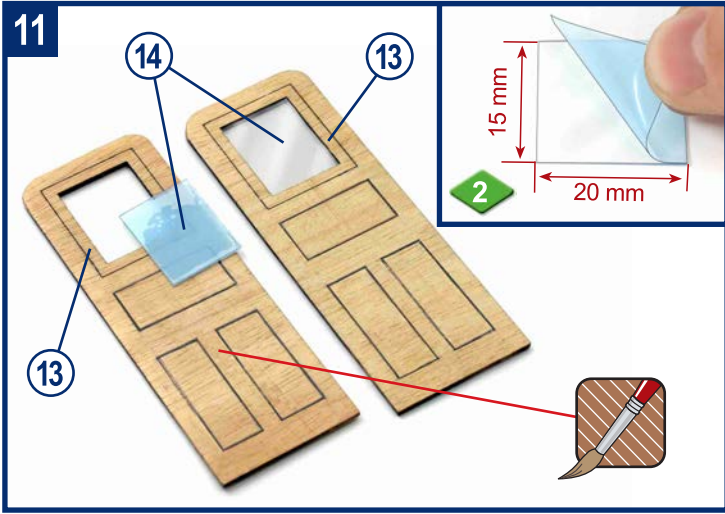
Stuttgart

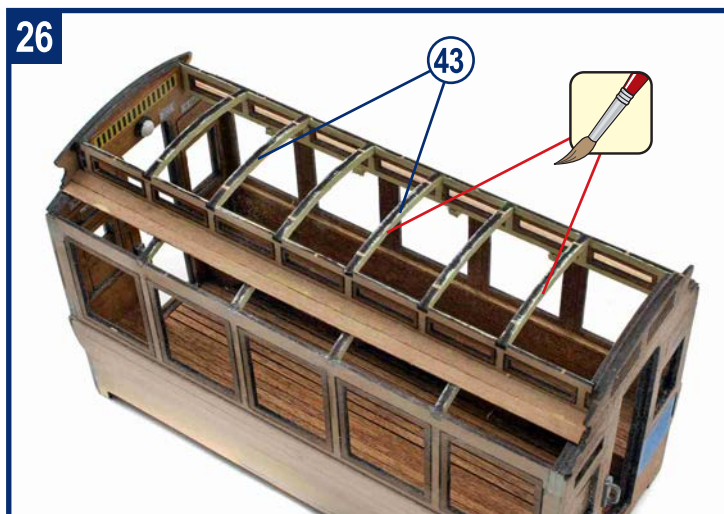
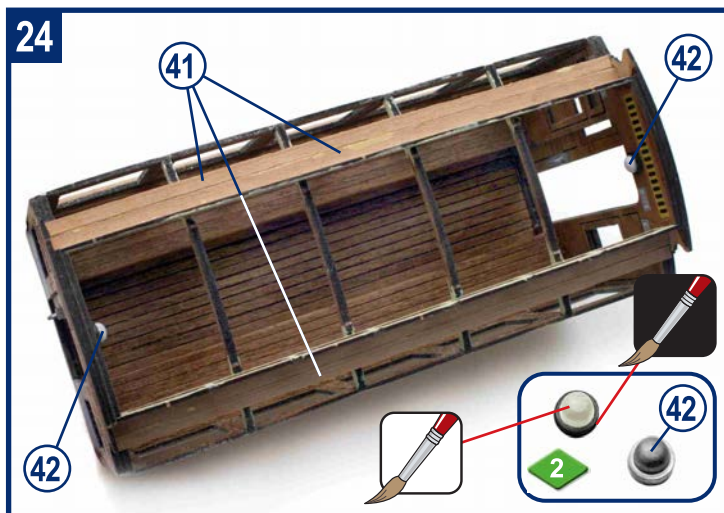
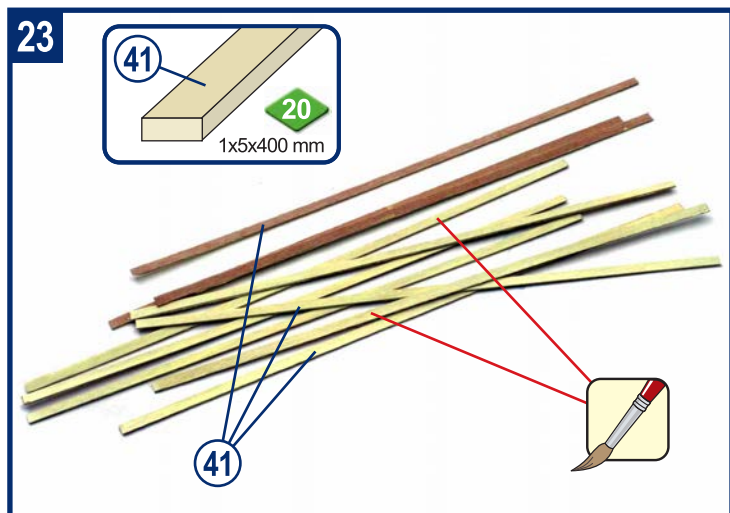
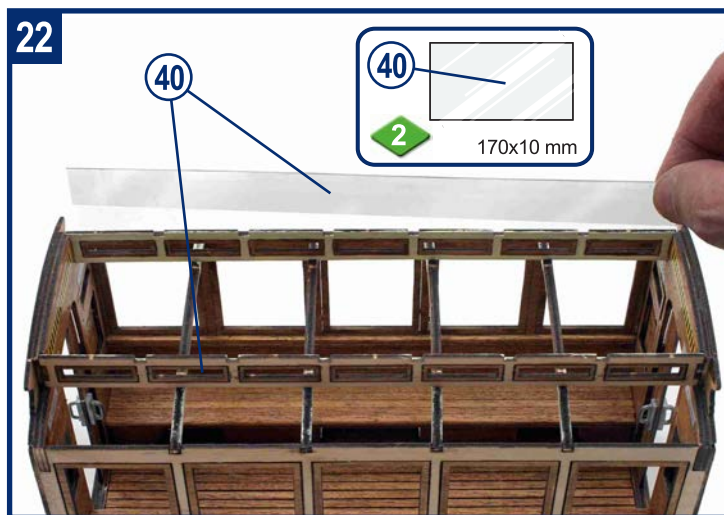
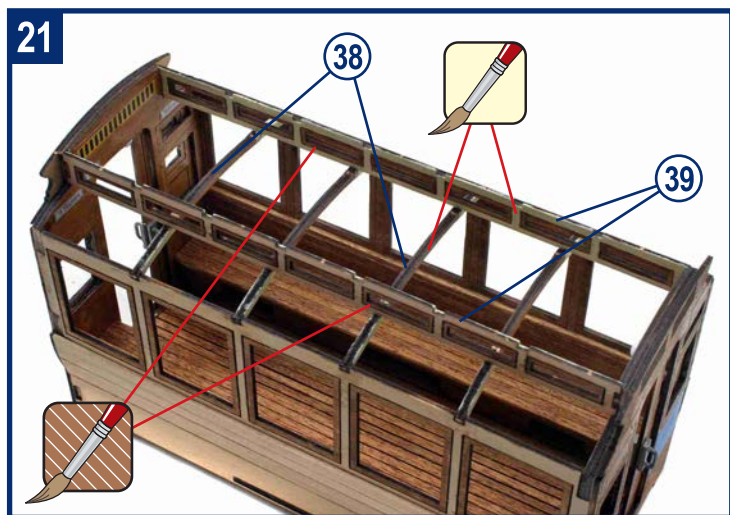
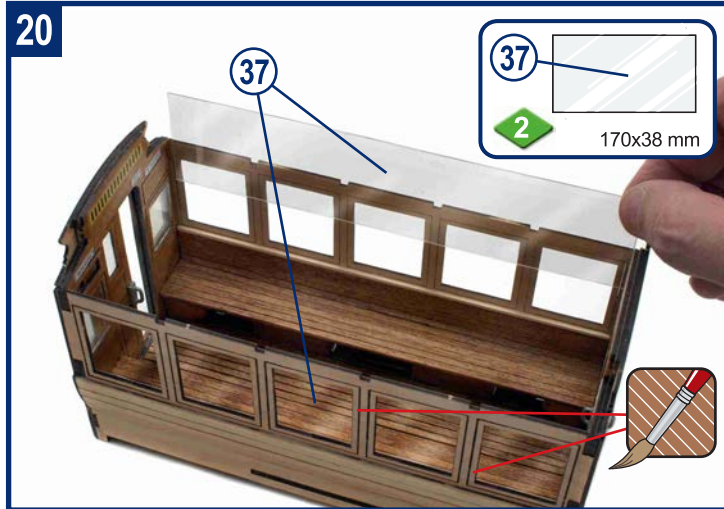
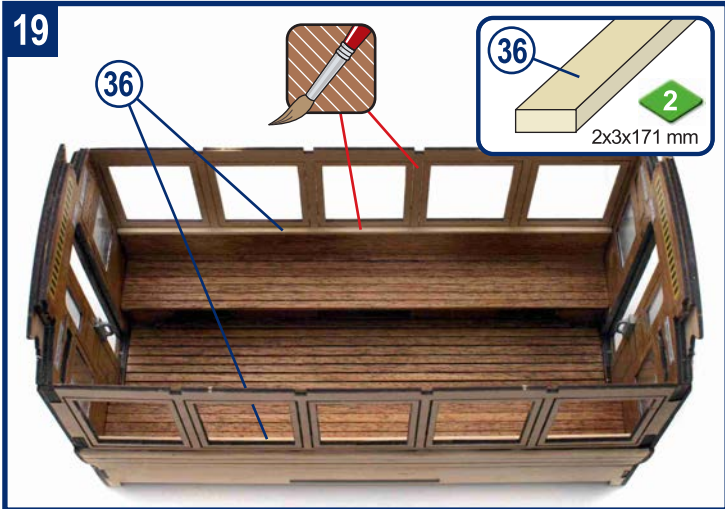


Ref. 53009

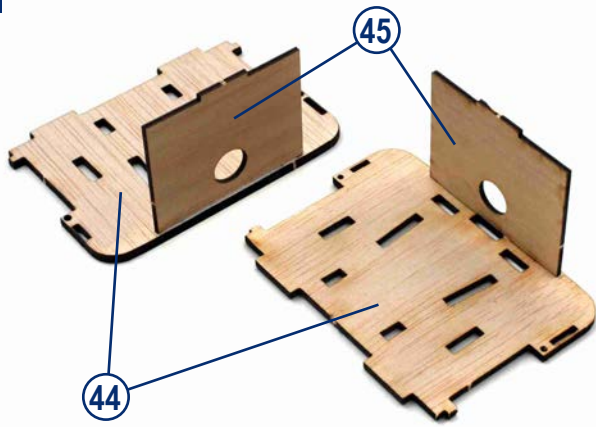




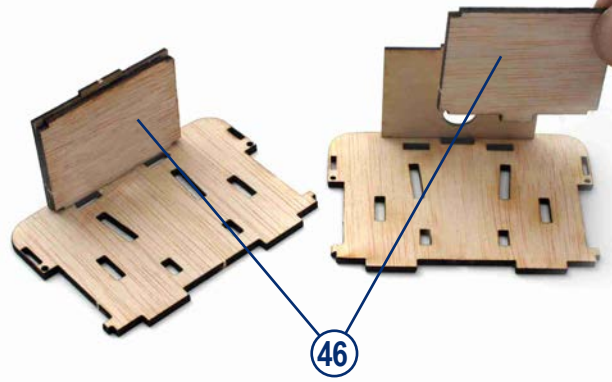




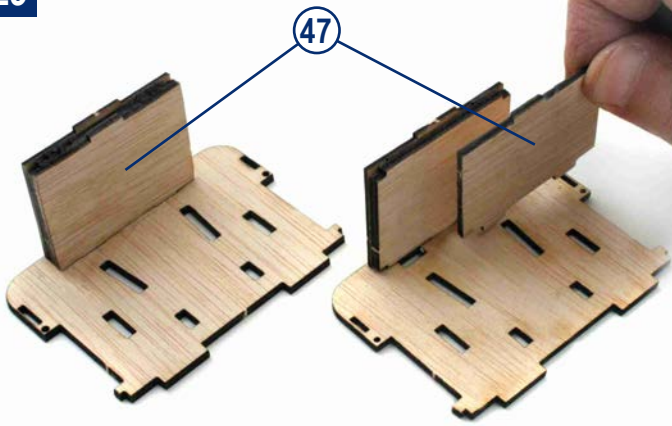
27



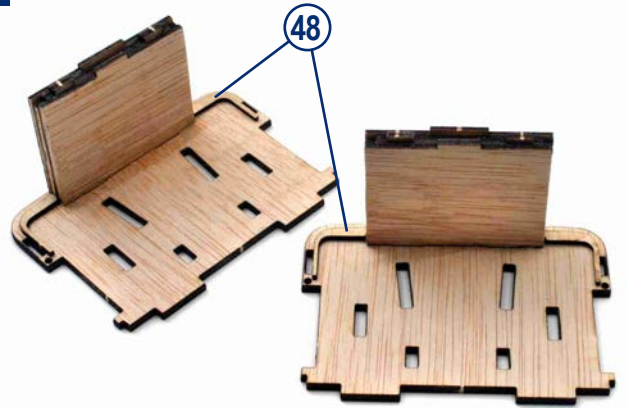
28



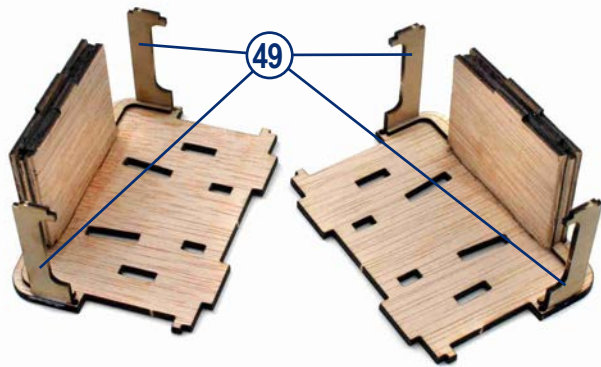
29



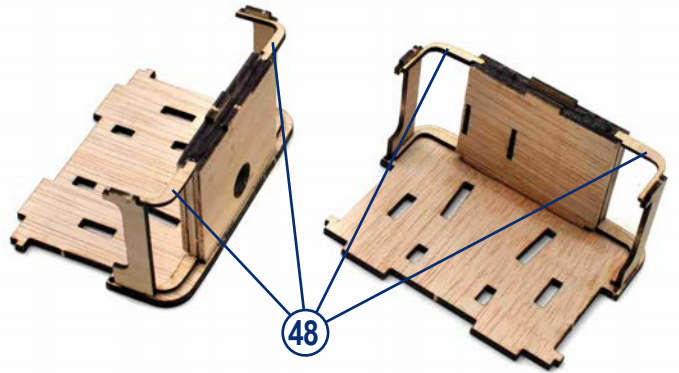
30



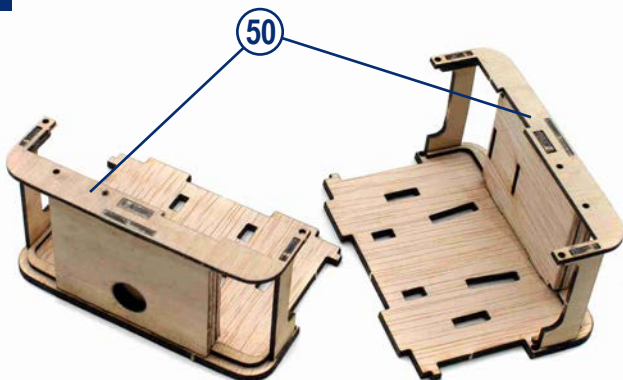
31



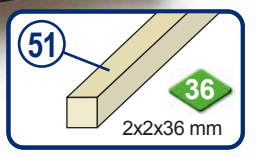
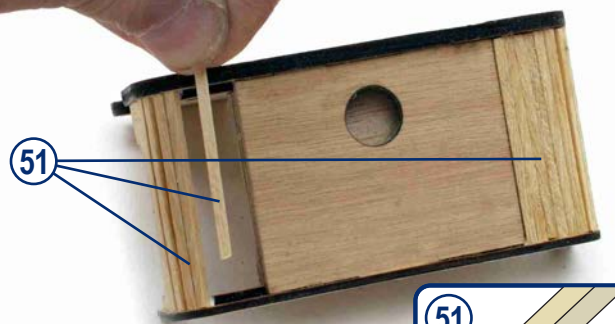
32



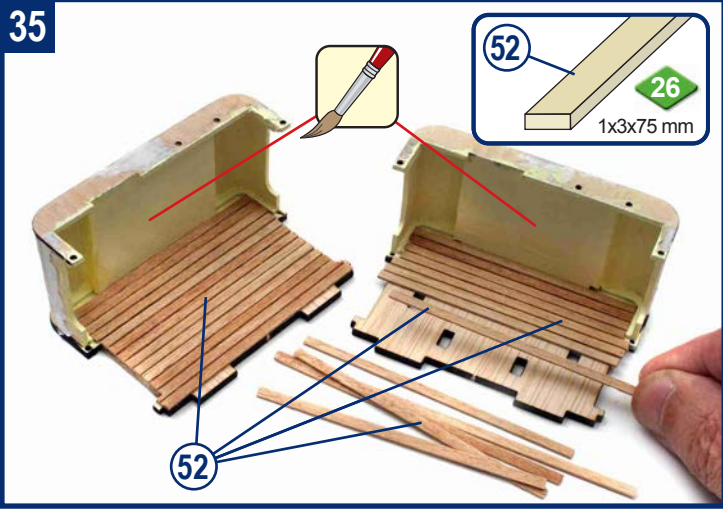
33



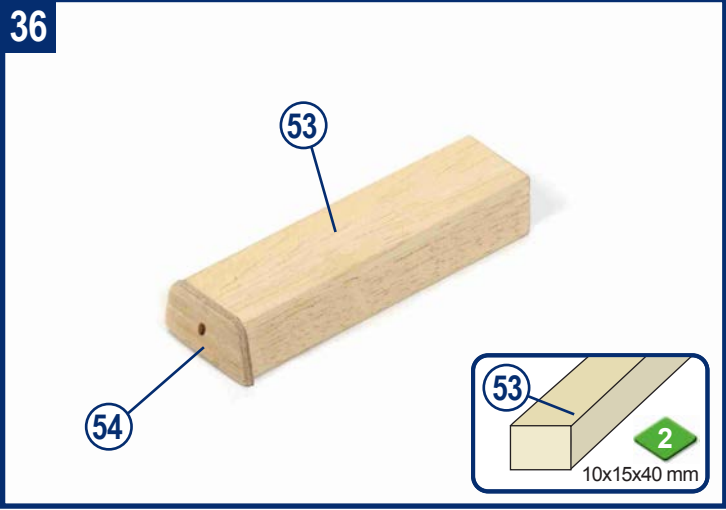
34



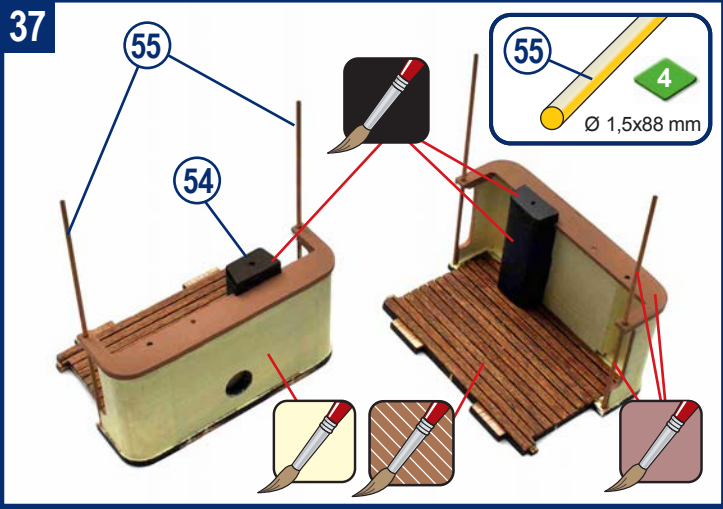
35



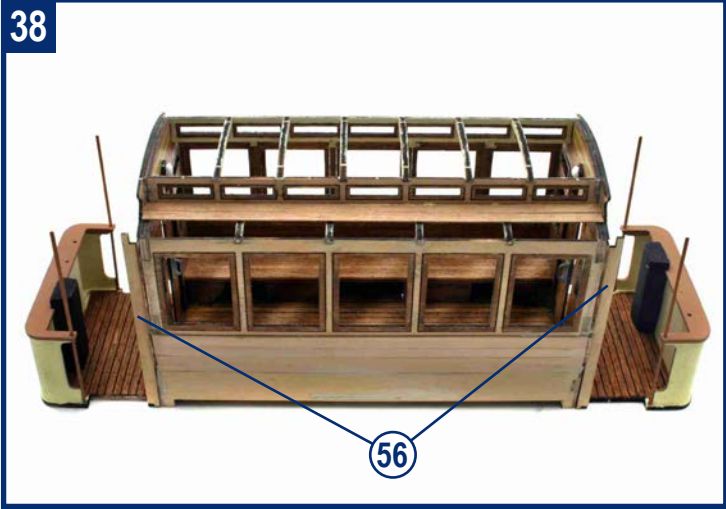
36



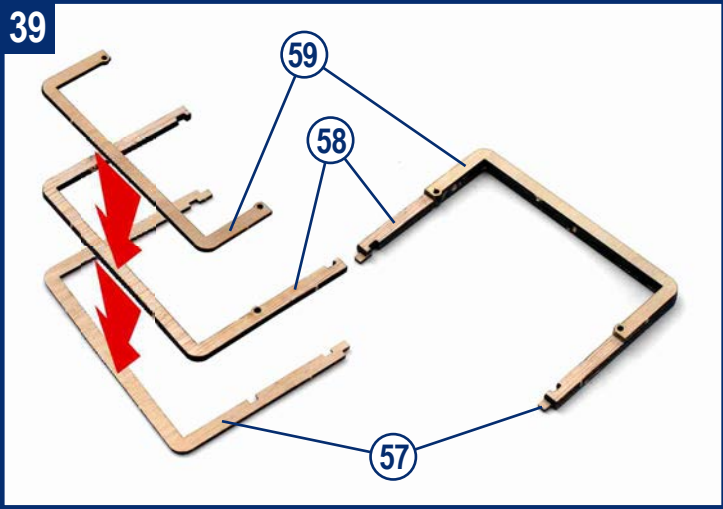
37



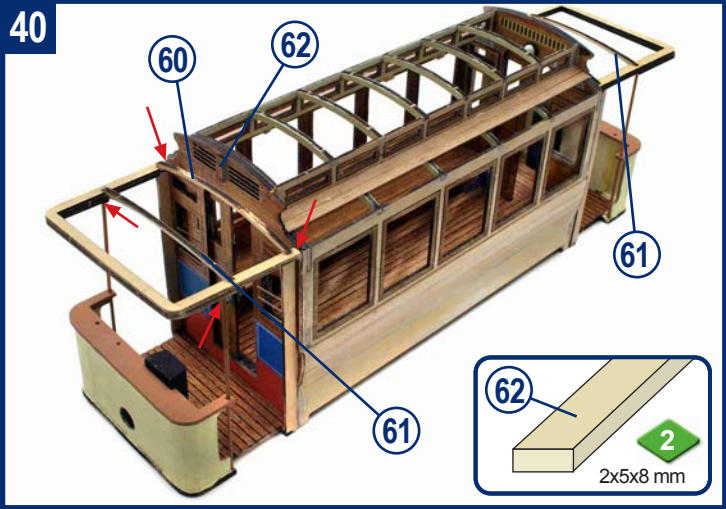
38



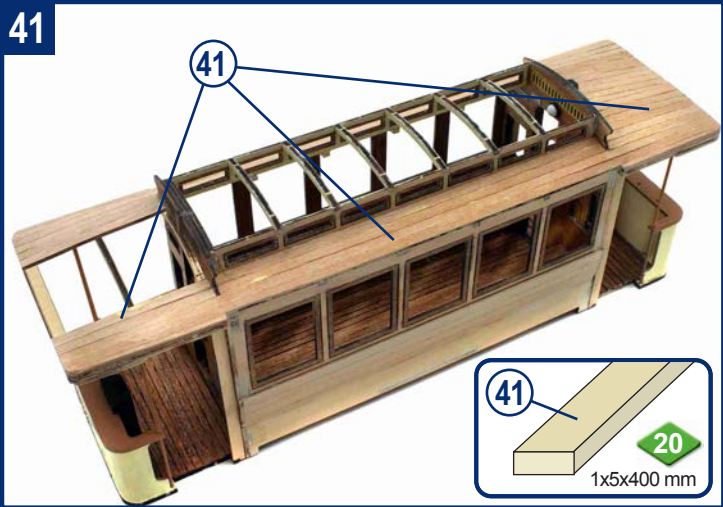
39



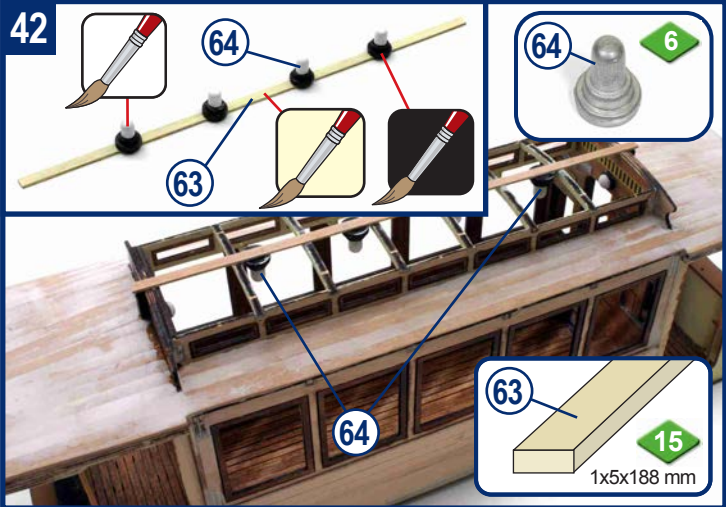
40

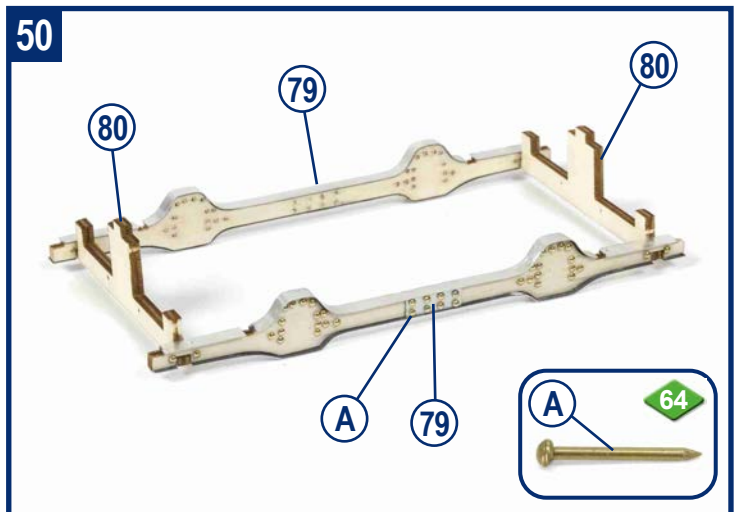
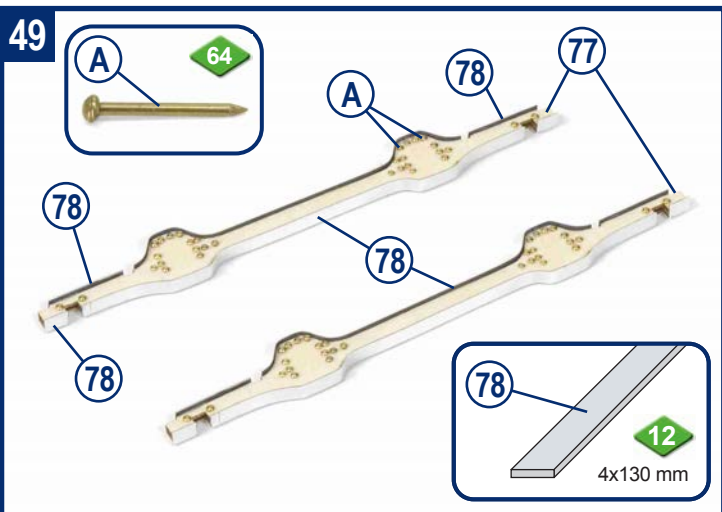
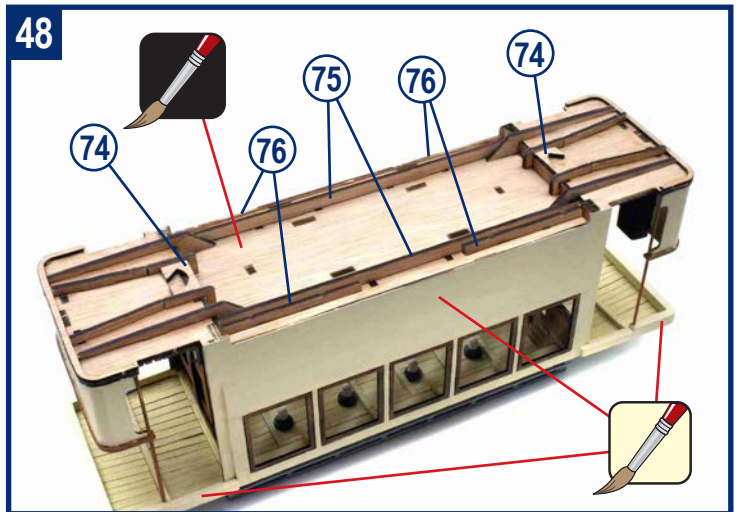
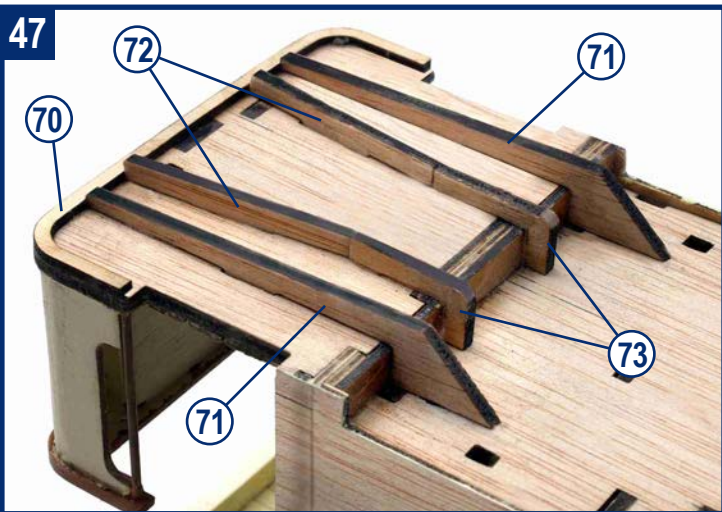
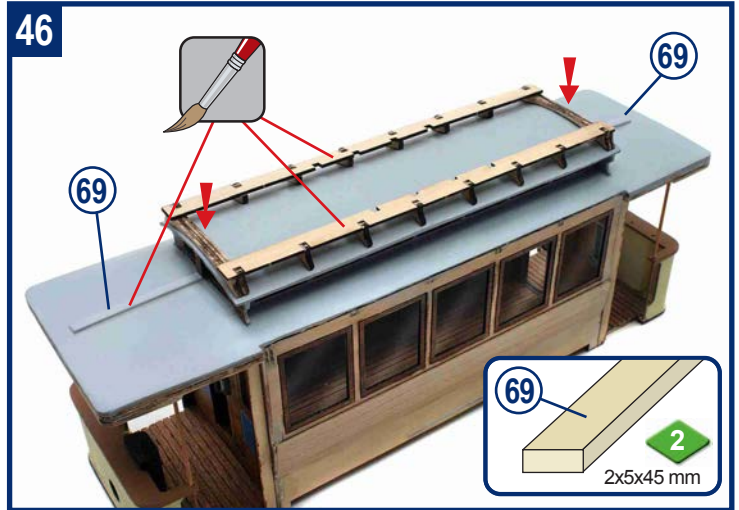
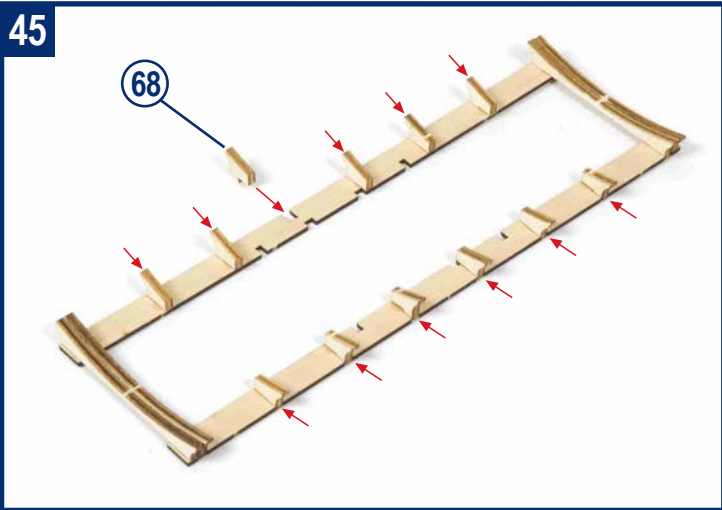
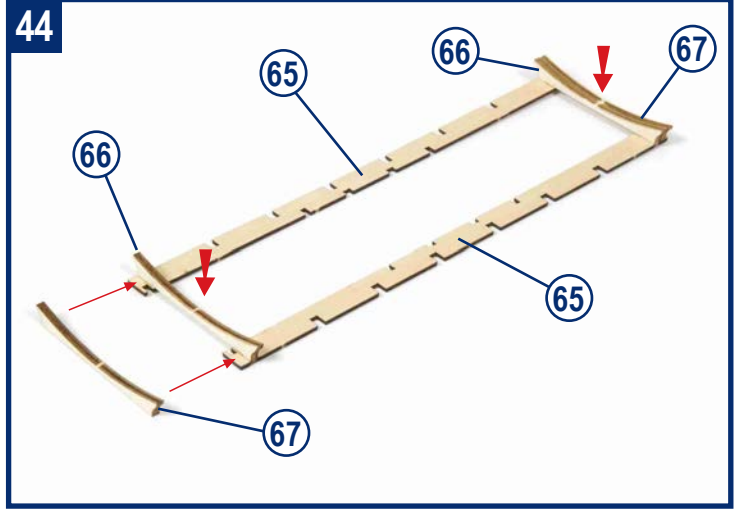
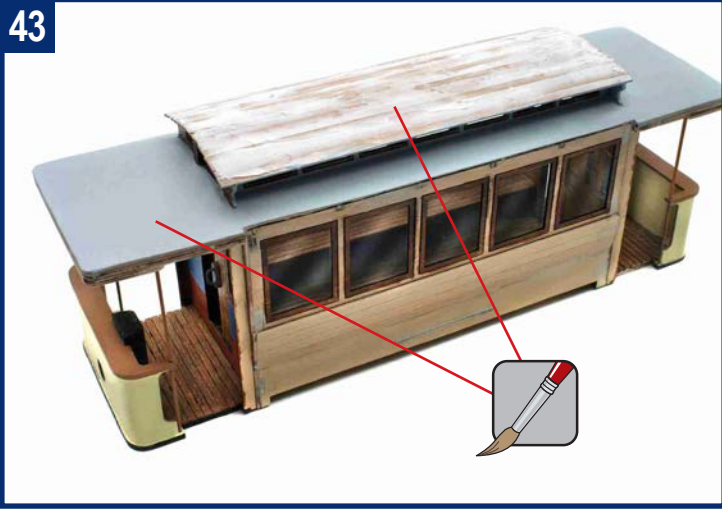


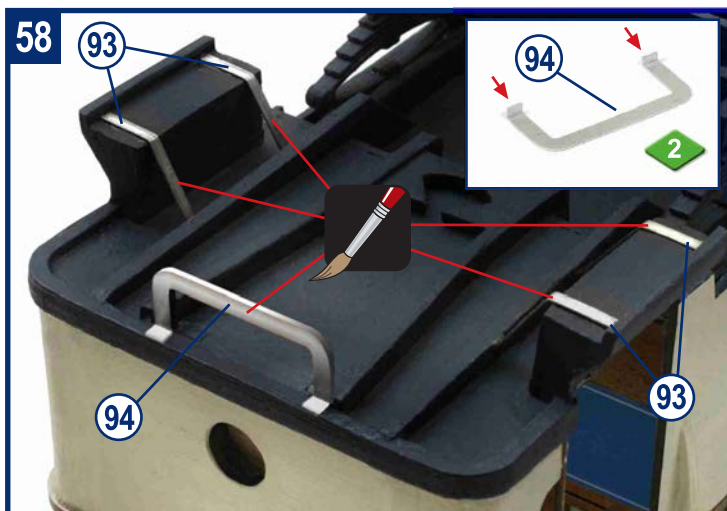
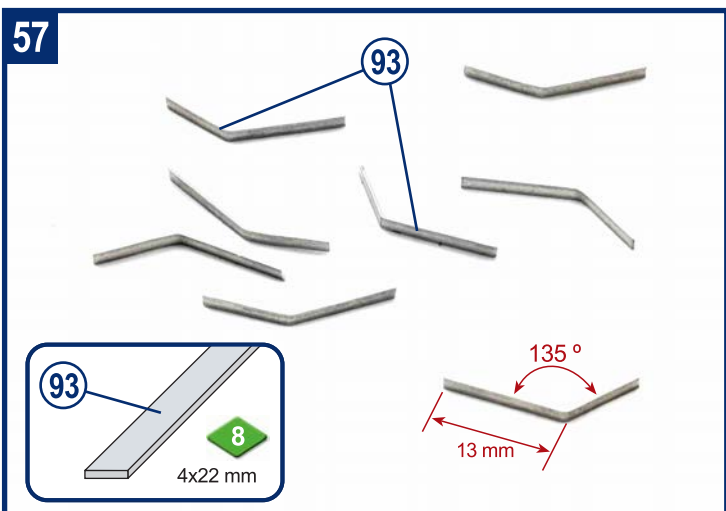
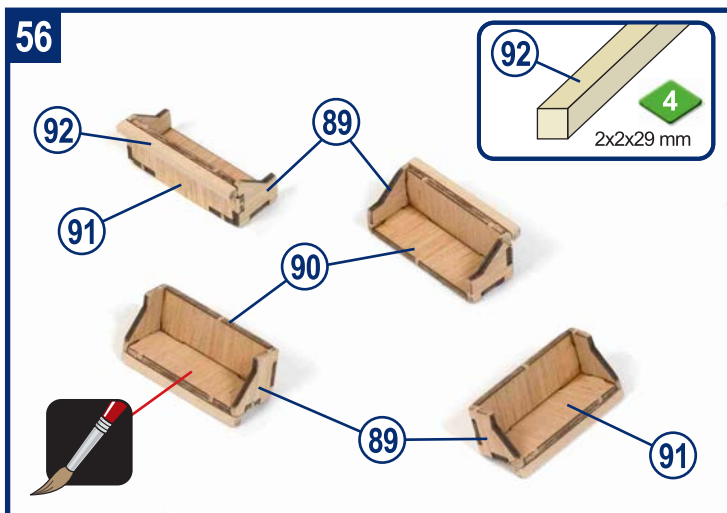
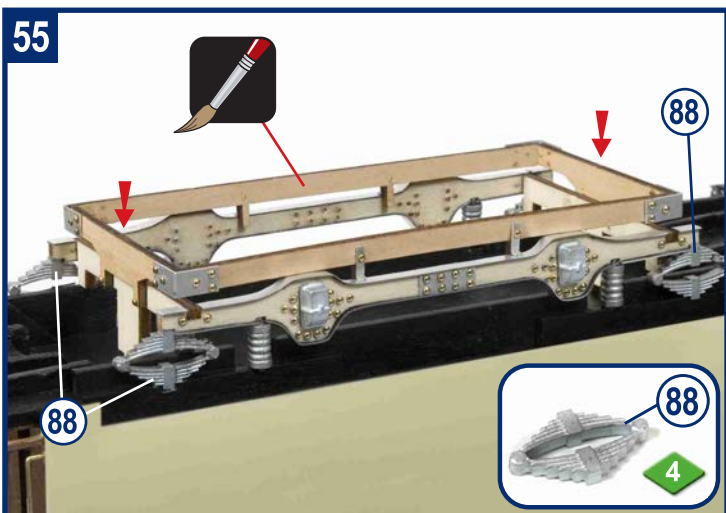
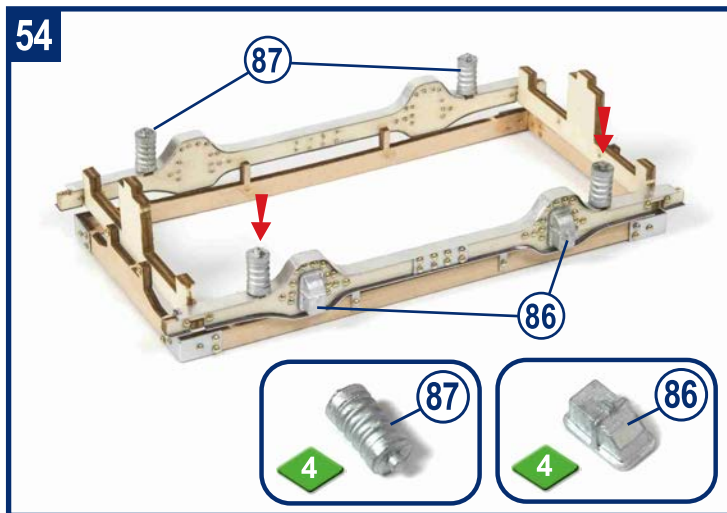
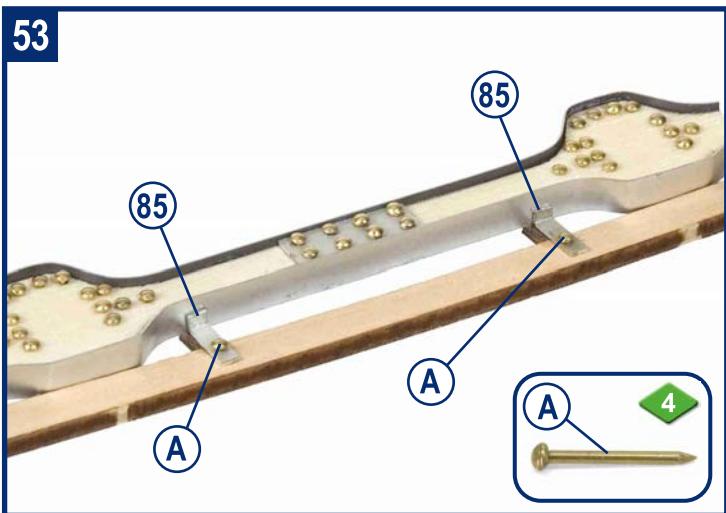
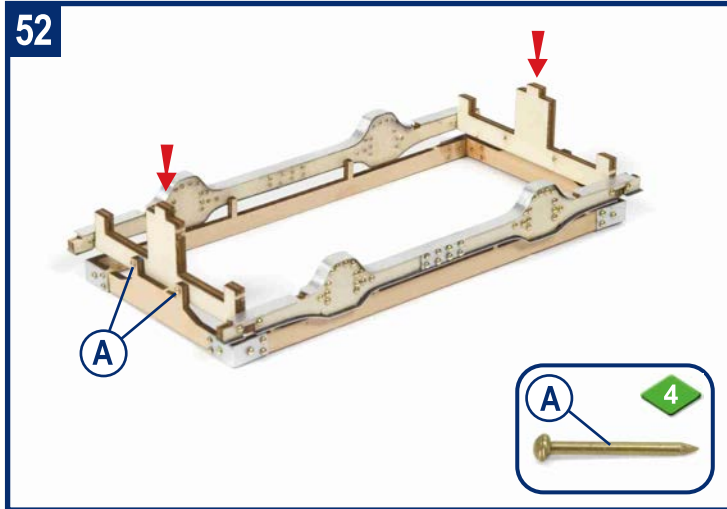
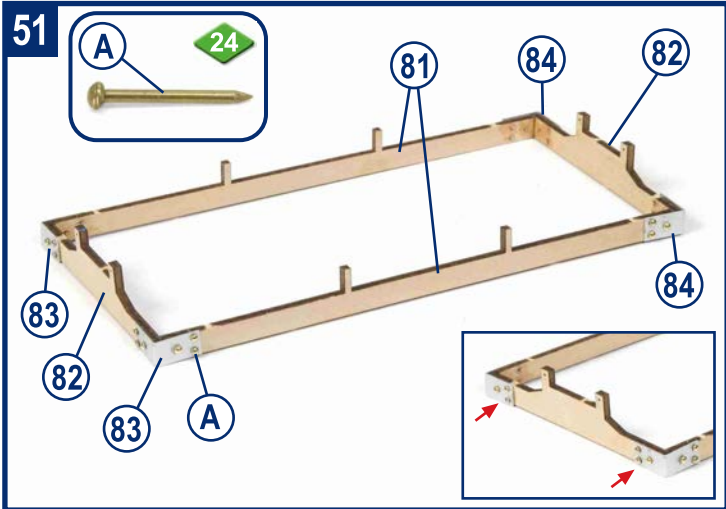
41

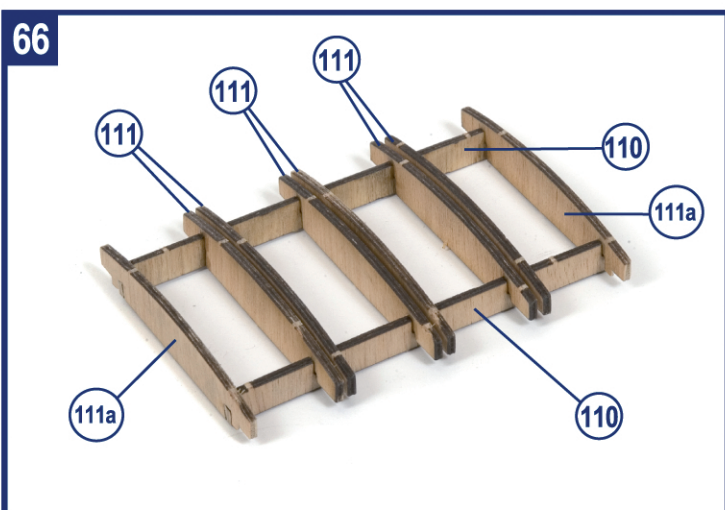
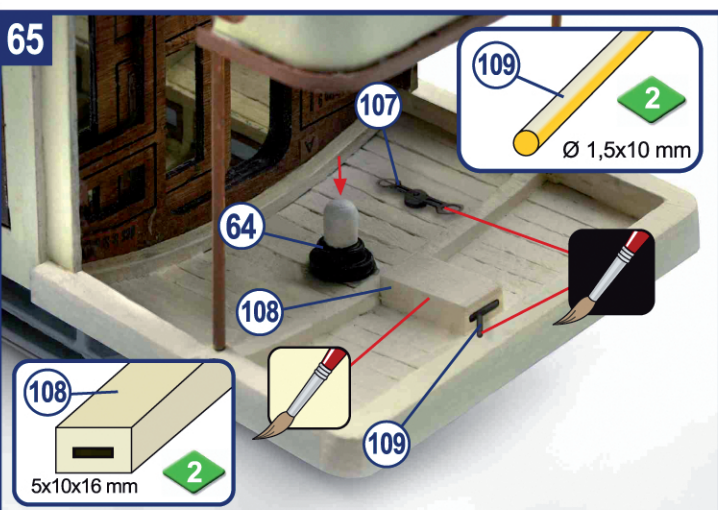
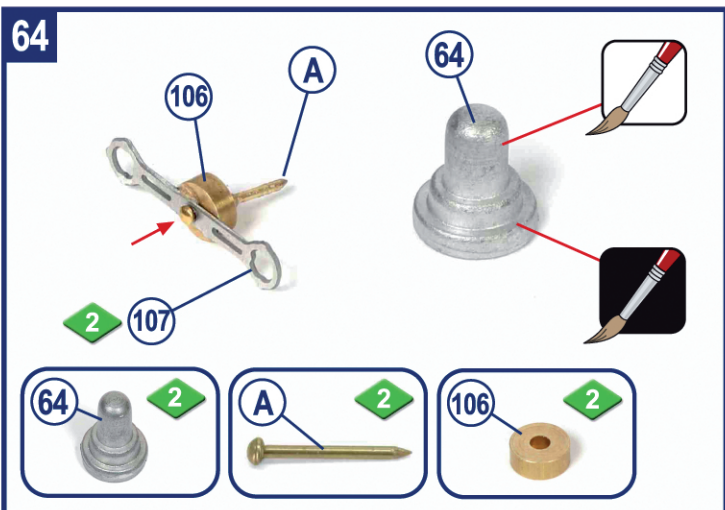
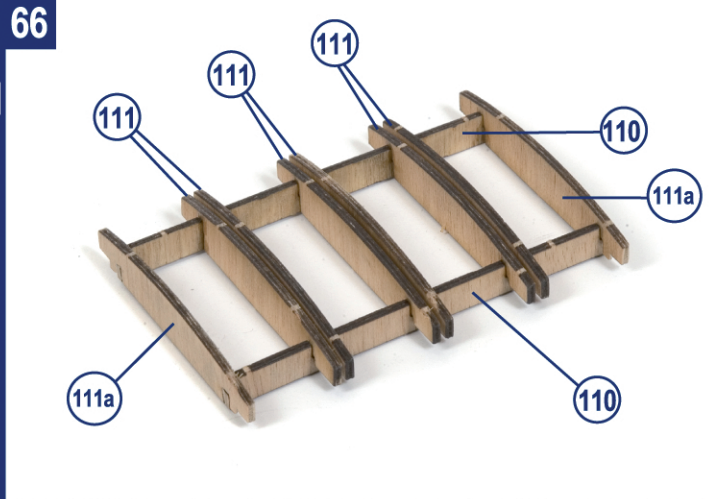
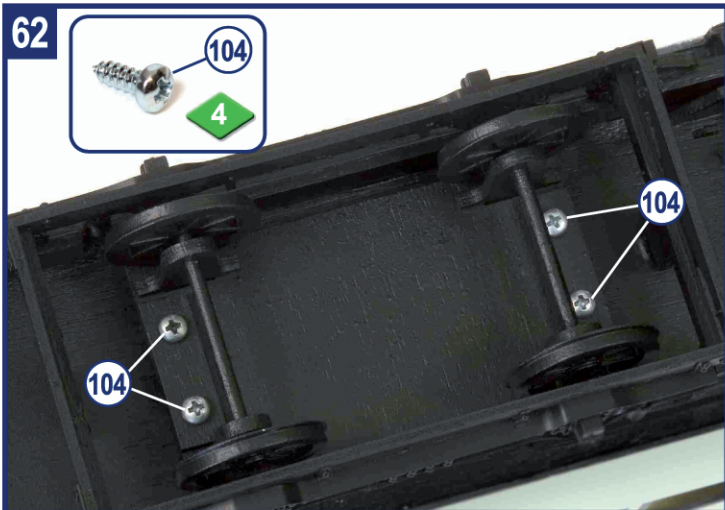
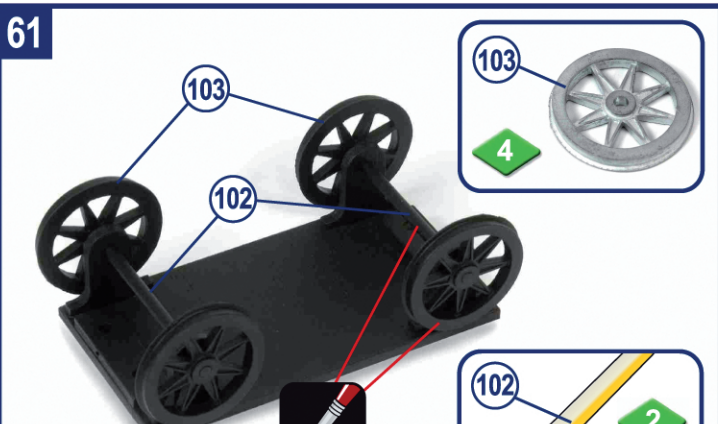
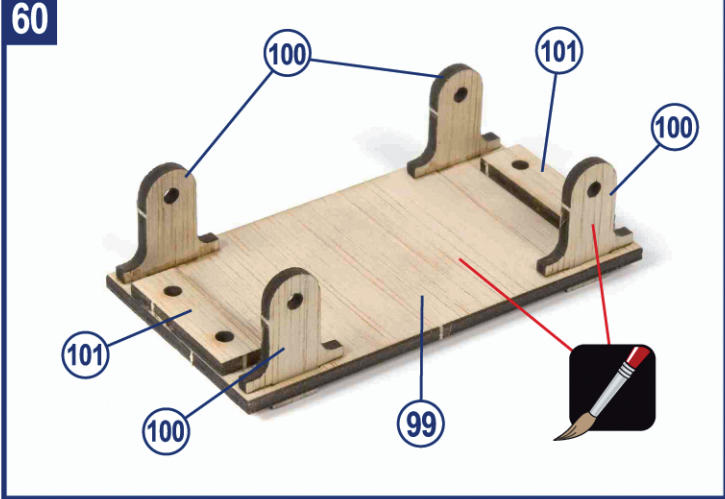
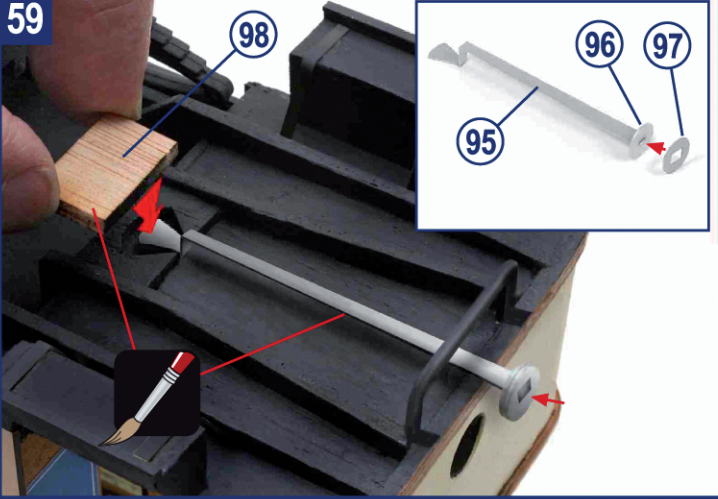


42

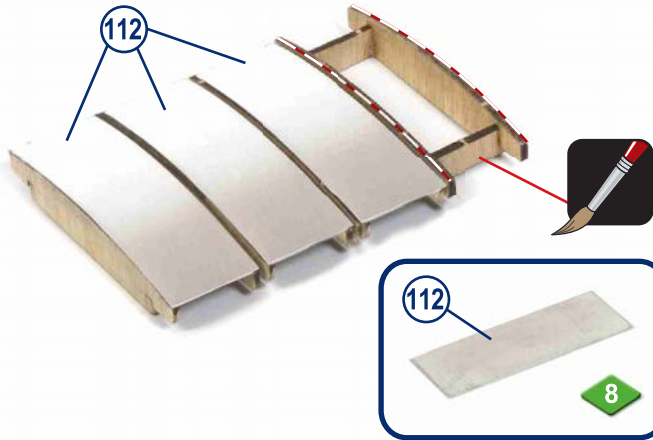




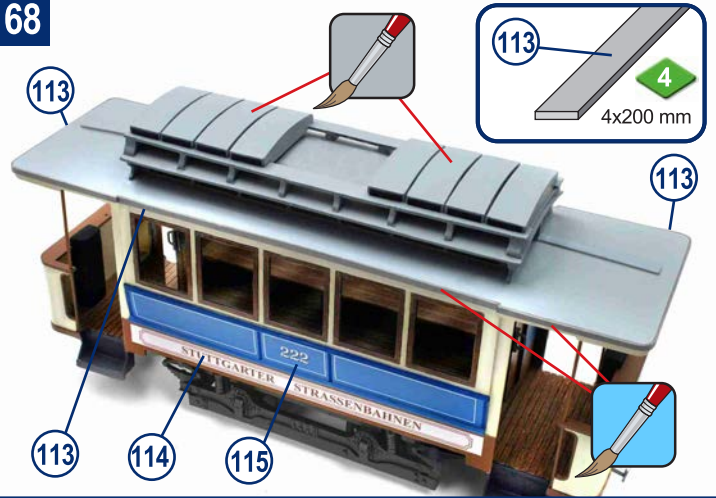




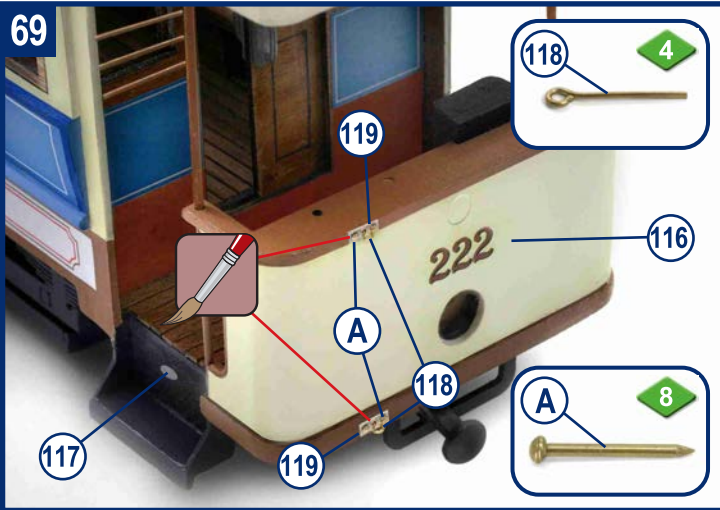
67



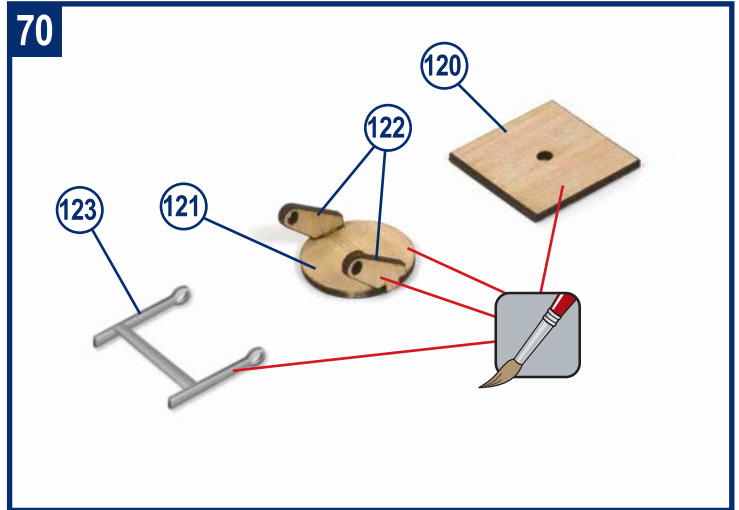
68



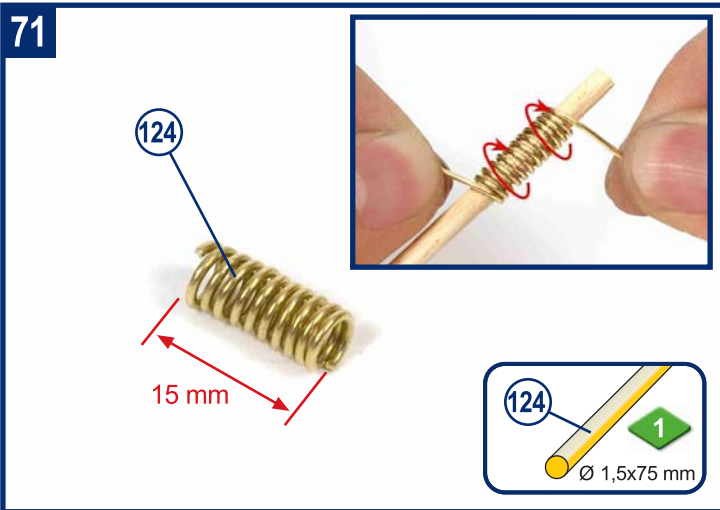
69



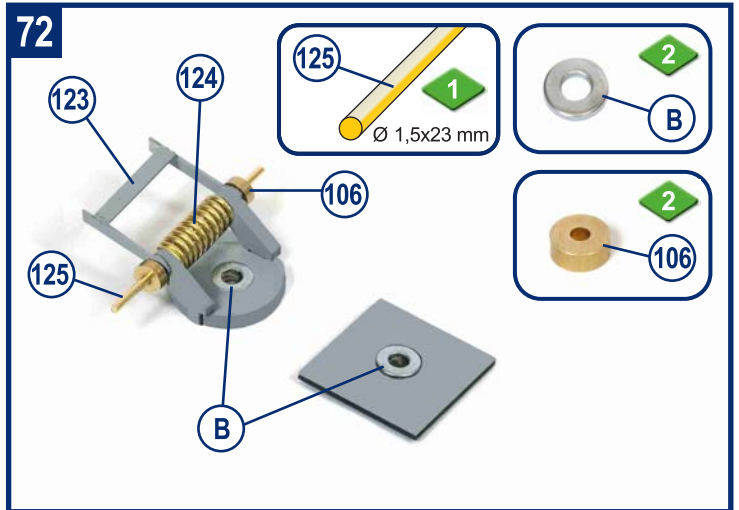
70



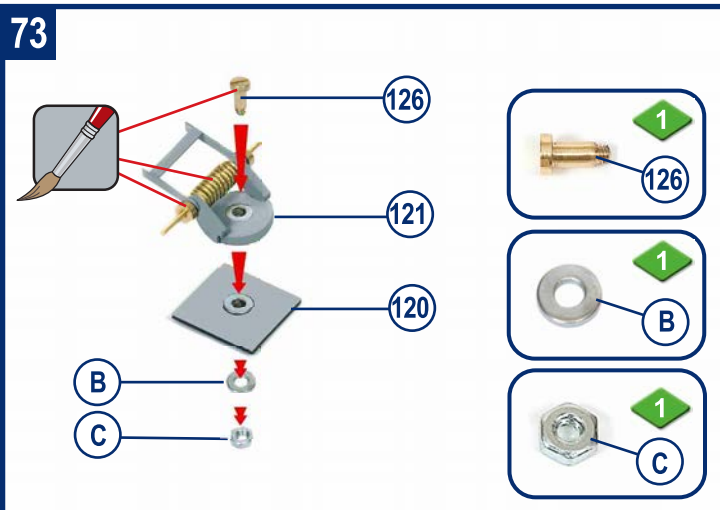
71



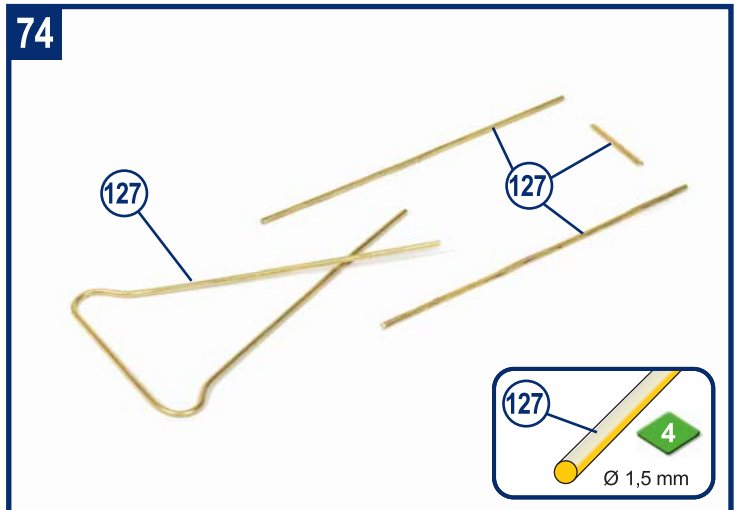
72



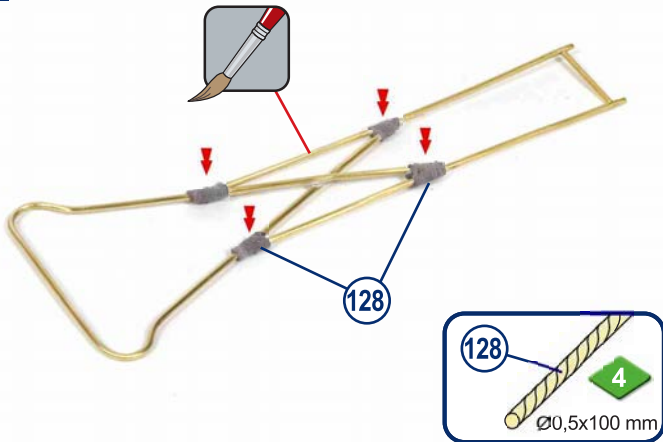
73



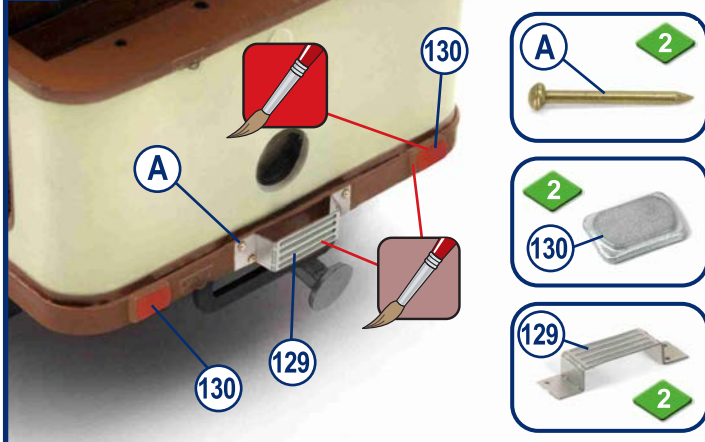
74



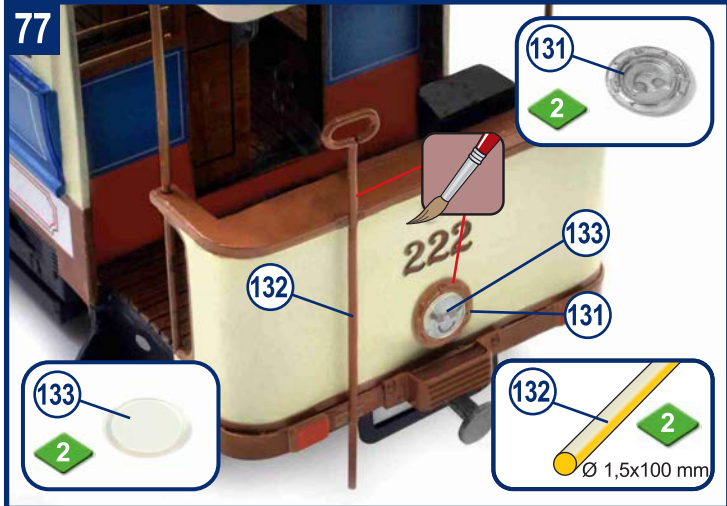
75



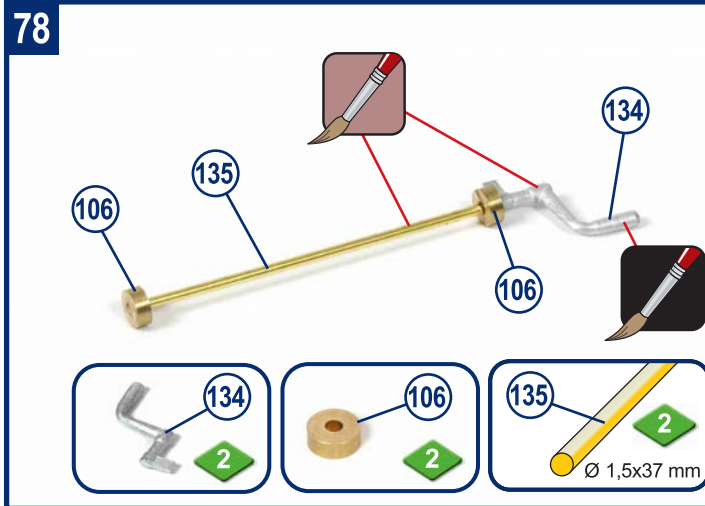
76



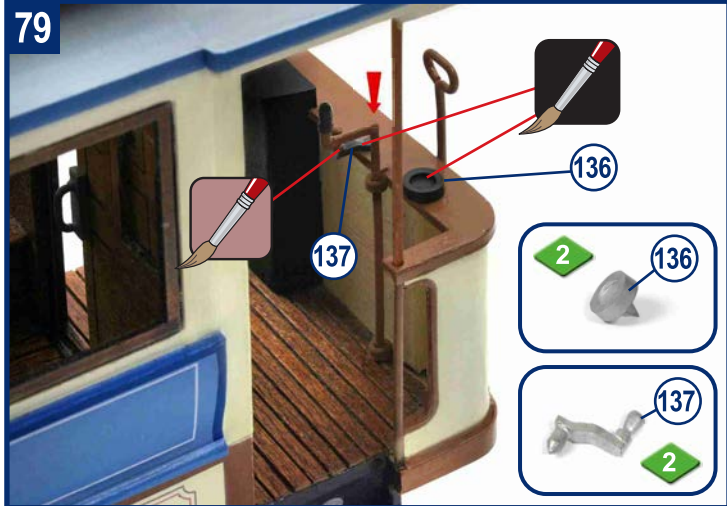
77



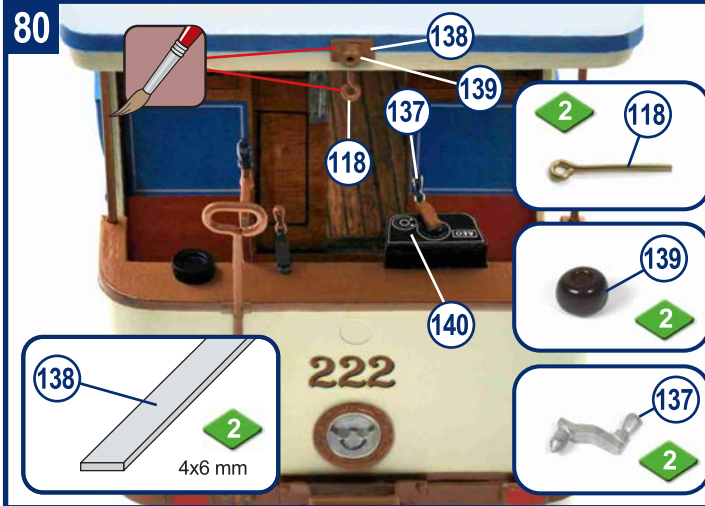
78



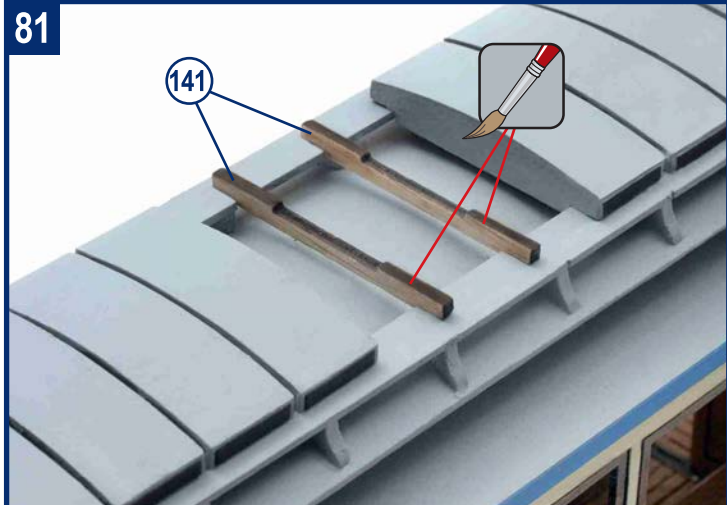
79



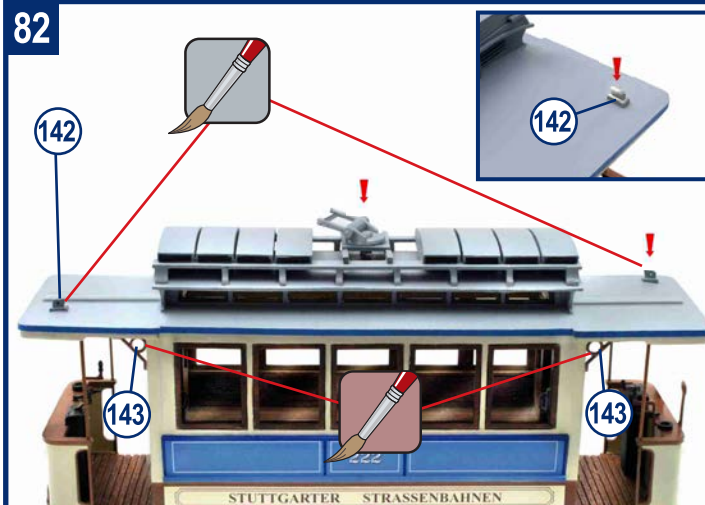
80

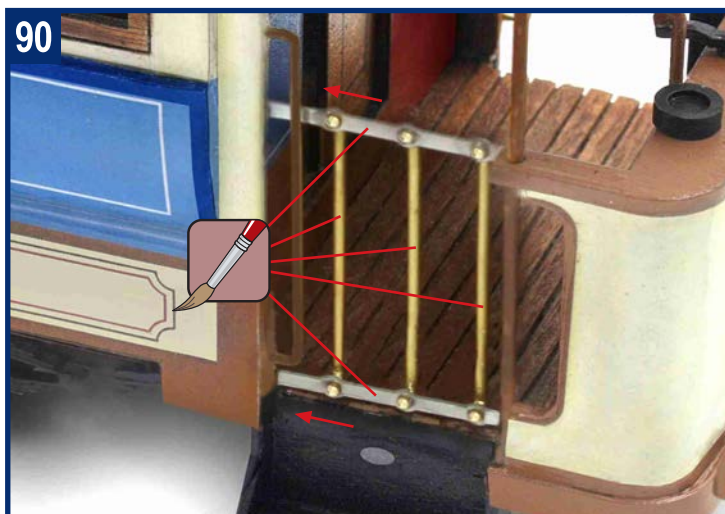
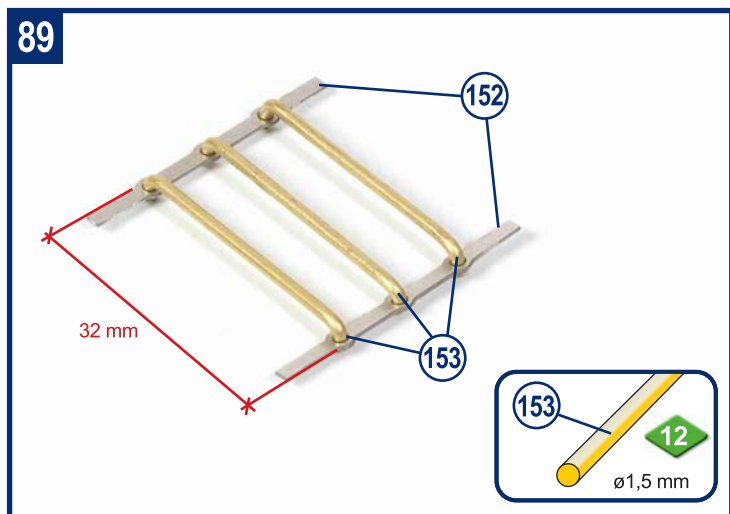
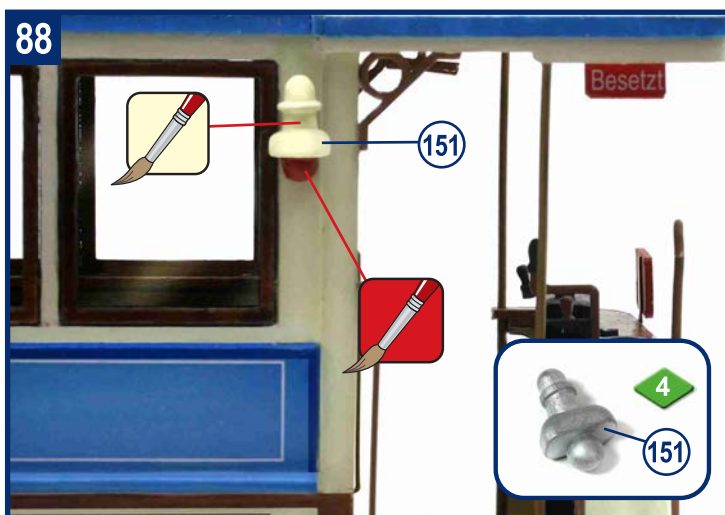
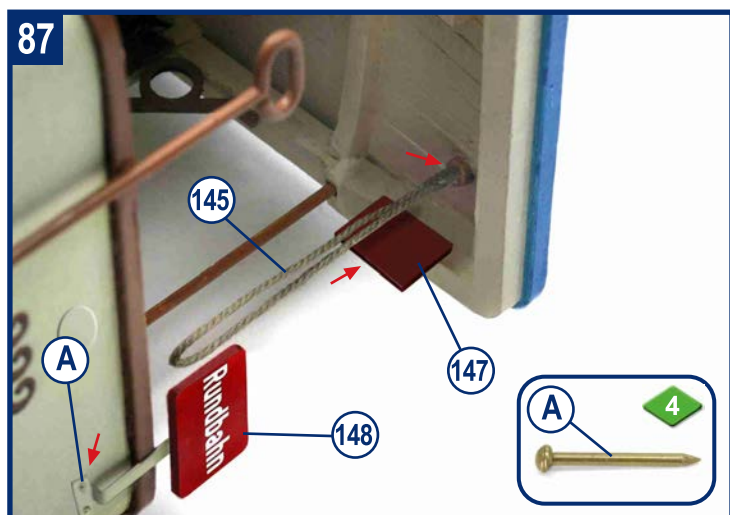
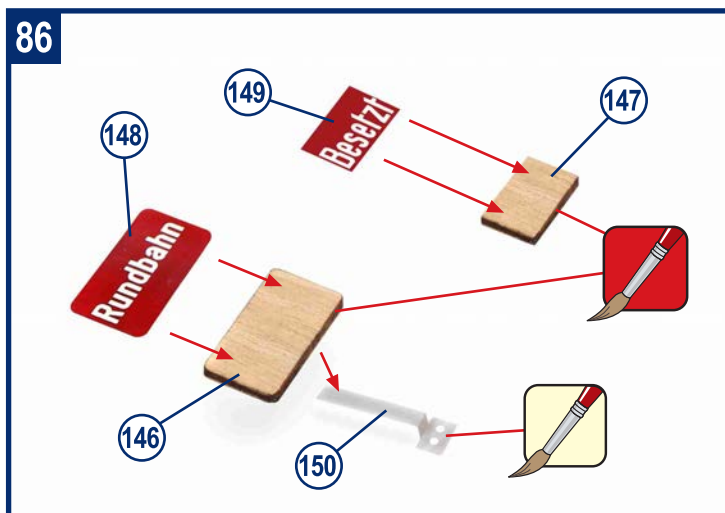
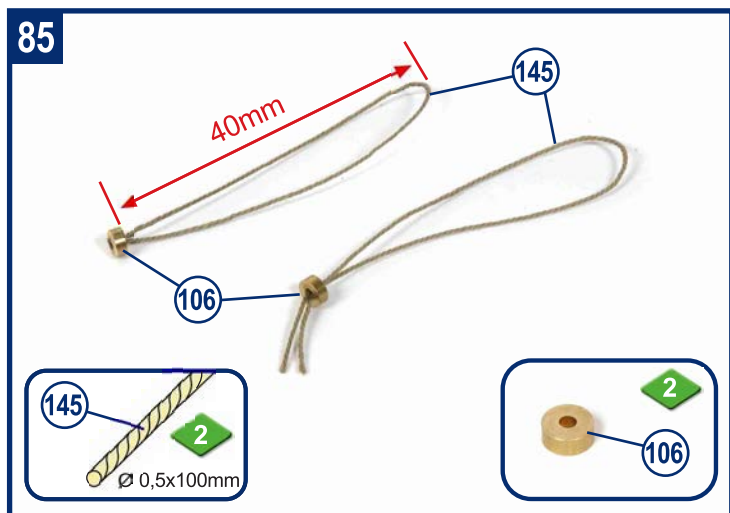
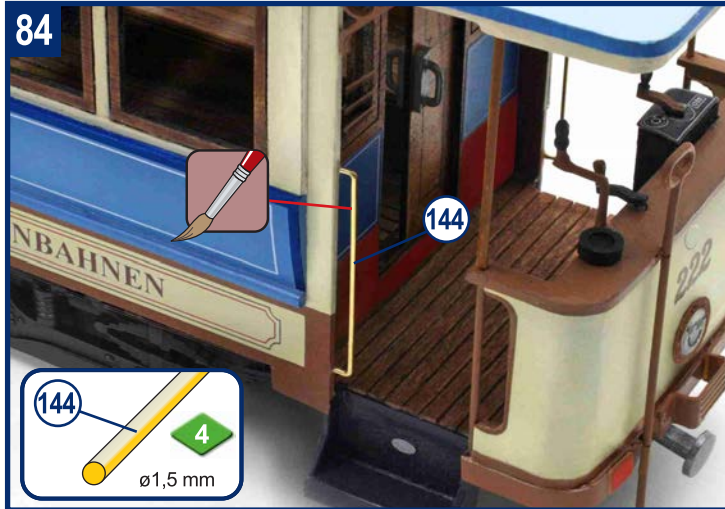
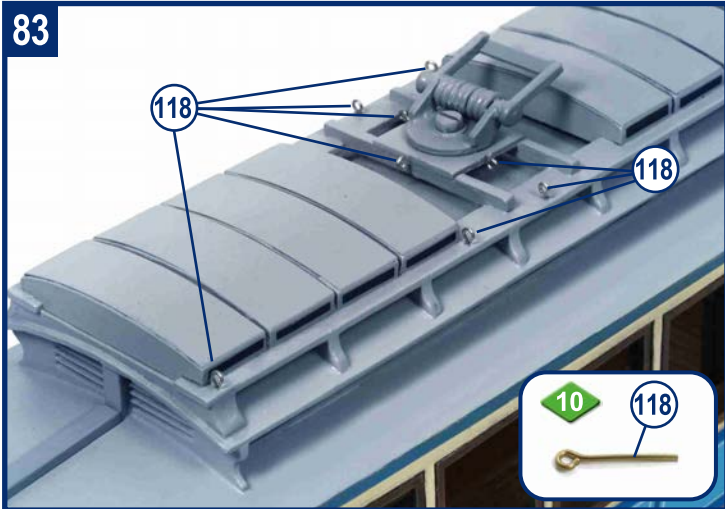


81

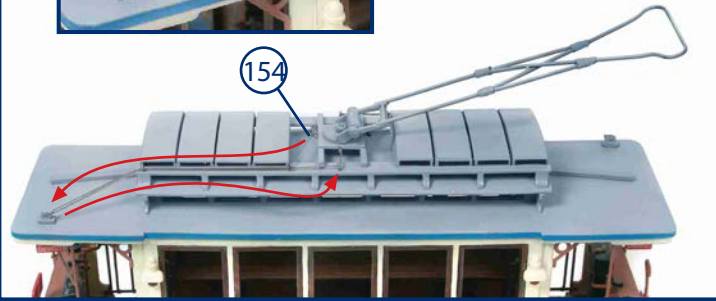
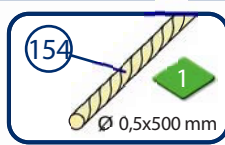


82

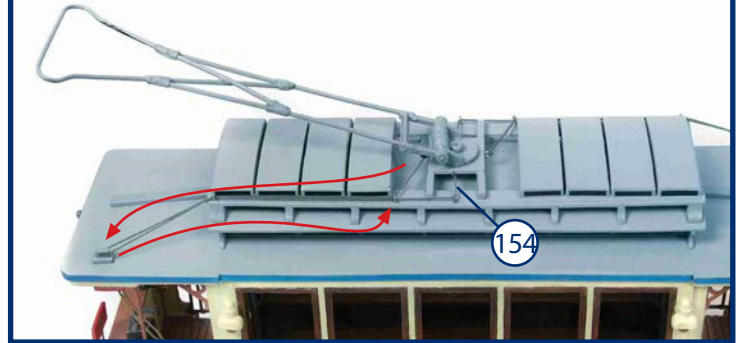
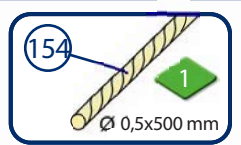




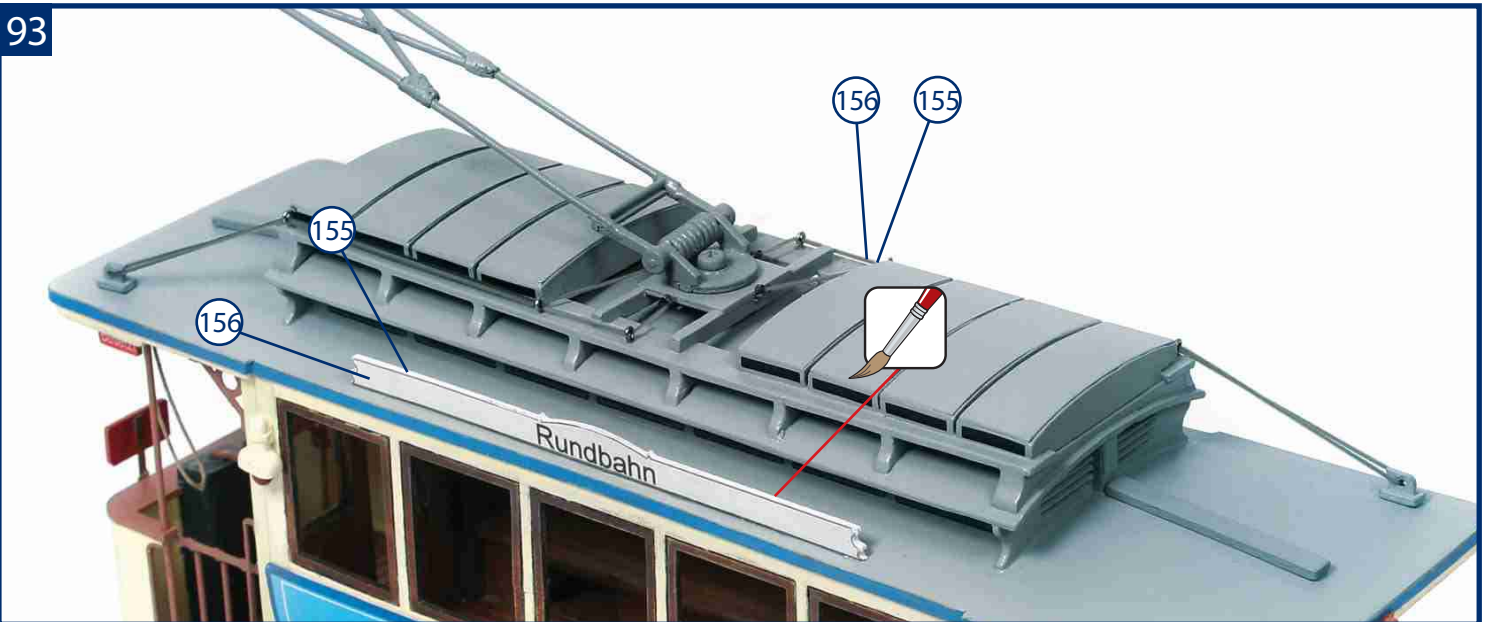
91



92



93



CANTIDAD / QUANTITY / QUANTITÉ / MENGE / QUANTITÀ / QUANTIDADE

2

El número inscrito en el rombo indica el número de piezas.
 El número inscrito en el rombo indica el número de piezas.
 El número inscrito en el rombo indica el número de piezas.

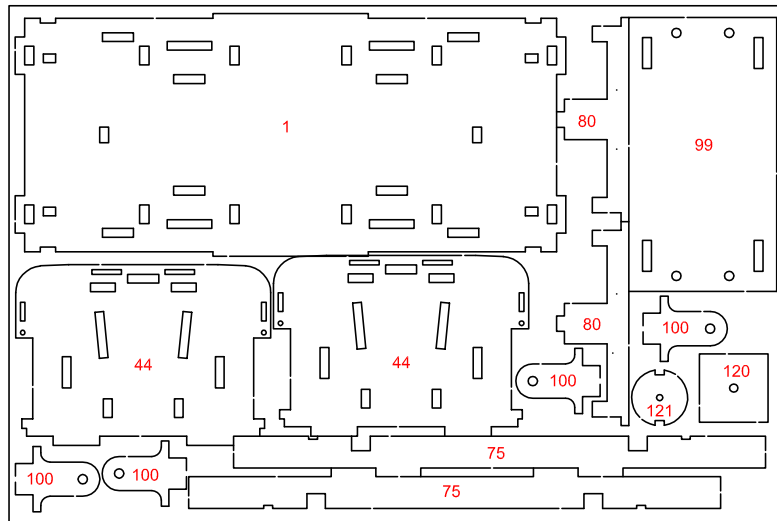
El número inscrito en el rombo indica el número de piezas.
 El número inscrito en el rombo indica el número de piezas.
 El número inscrito en el rombo indica el número de piezas.



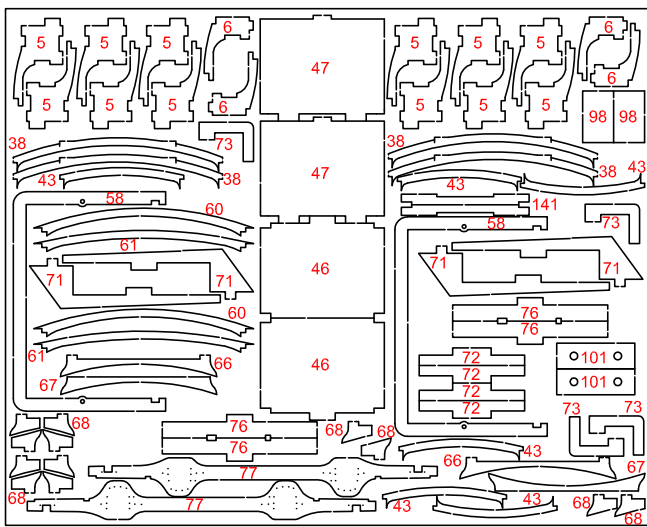
IP

Stuttgart

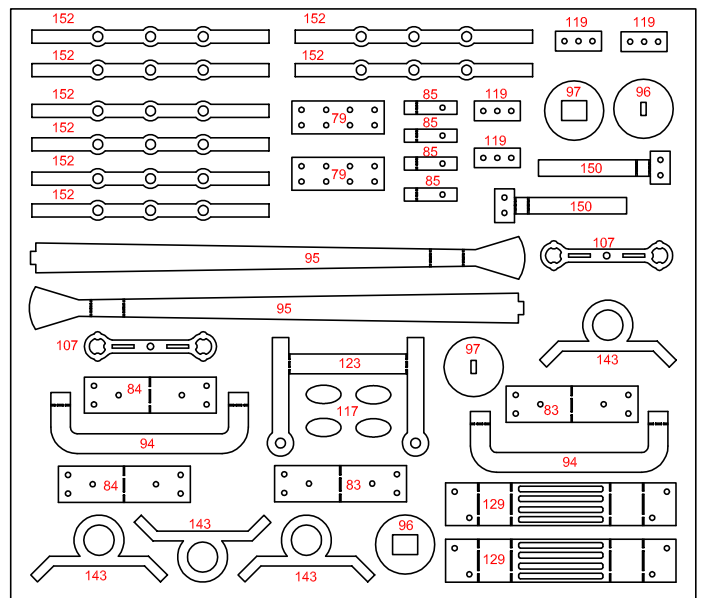
Ref. 53009



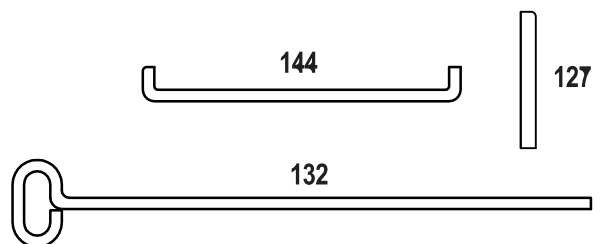
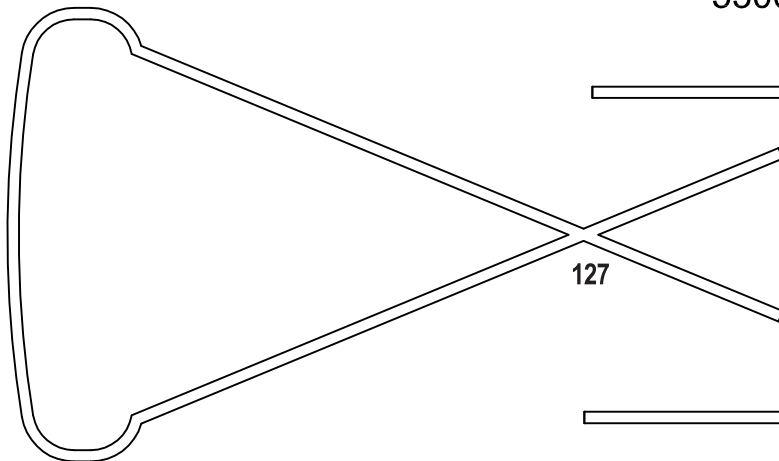
53009-1

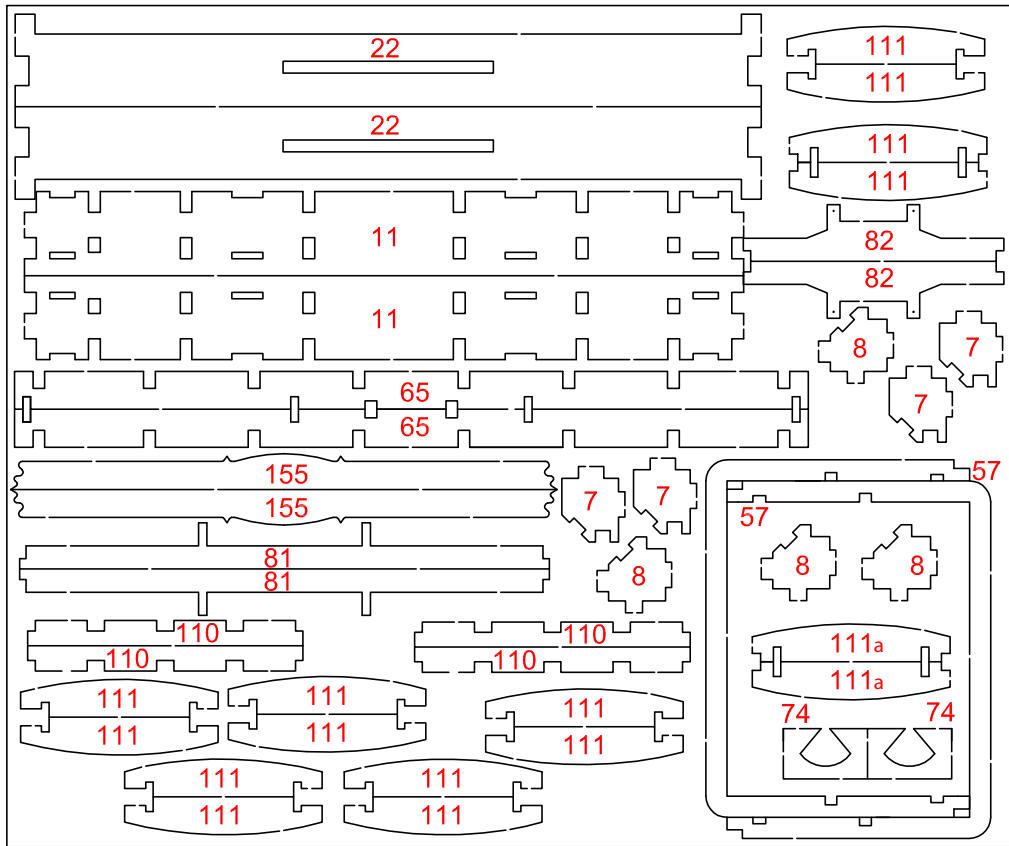


53009-2

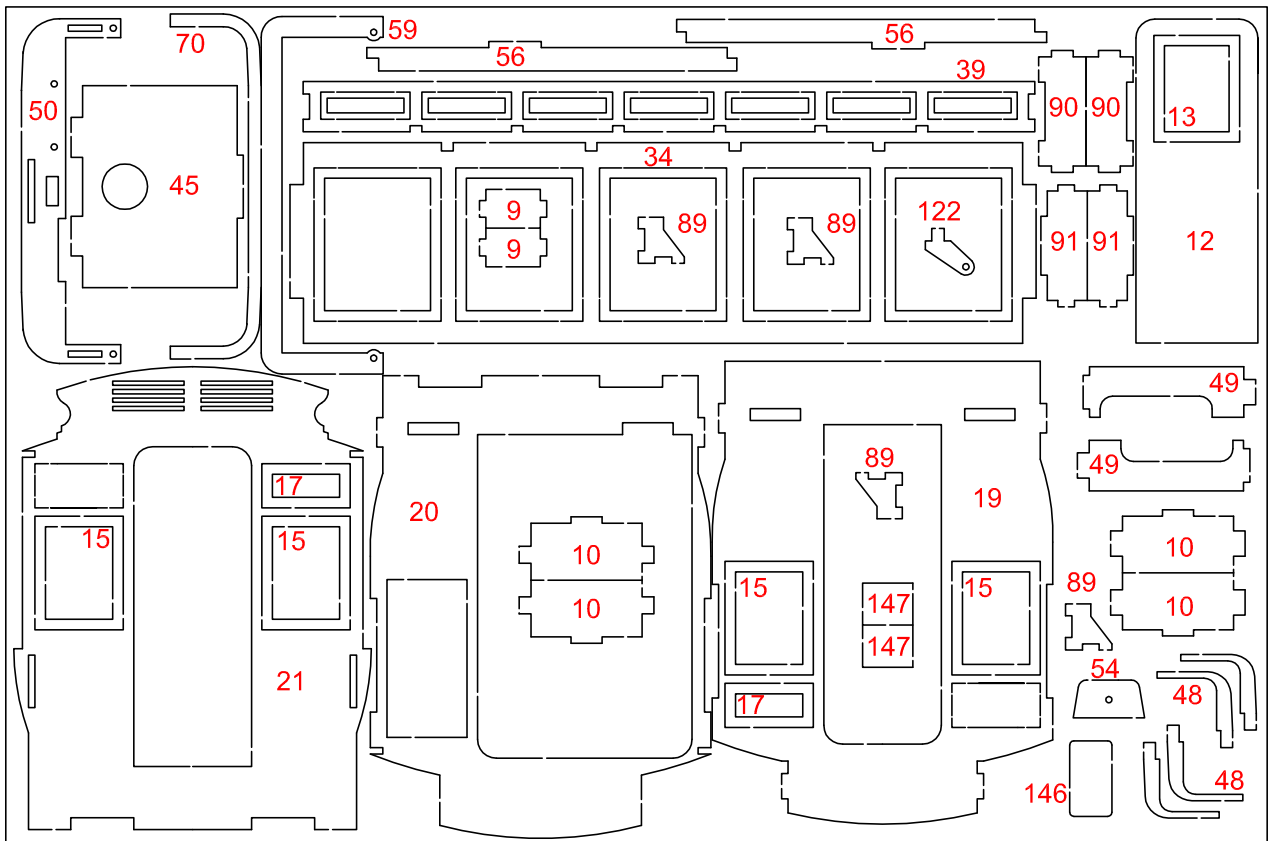


53009-5





53009-3



53009-4