

ANTES DE COMENZAR, RECOPILE TODO EL MATERIAL DE APOYO PARA EL MONTAJE: Instrucciones de montaje / ilustraciones paso a paso / planos y plantillas impresos a escala.

PREPARACIÓN DEL MATERIAL: Para poder identificar correctamente las piezas precortadas, antes de extraerlas de las planchas de madera, marque en ellas la misma numeración que aparece en la hoja "IP" (identificación de piezas), incluida en las instrucciones.

INICIO DEL MONTAJE: Con la ayuda de un cúter y procurando no colocar los dedos en la línea de corte, desprenda las piezas de las planchas eliminando los pequeños nervios que las sujetan. Seguidamente lije con suavidad las piezas con papel de lija de grano fino, para eliminar el repelo de las mismas. El orden numérico del paso a paso indica el orden de elaboración y colocación de las piezas. Es importante comprobar el ajuste de las piezas antes de pegarlas definitivamente.

LISTONES Y VARILLAS: Los modelos incorporan varios tipos de listones y varillas para elaborar las diferentes piezas. La lista de piezas proporciona información sobre el tipo de material y medidas. En algunos casos es conveniente ajustar las medidas sobre el propio modelo, conforme avanzamos en el montaje. De esta manera se consigue un mejor ajuste.

PEGAMENTOS RECOMENDADOS: Cola blanca o de carpintero. Para las uniones de piezas de madera y de todas aquellas piezas que no ofrezcan resistencia.

Pegamento rápido. Para piezas que sean difíciles de sostener y que necesiten un secado casi instantáneo.

Cola de contacto o de zapatero. Para todas aquellas piezas que se forren con chapas finas de madera o metal. En todos los casos, lea siempre las instrucciones de uso del fabricante.

SERVICIO DE ATENCIÓN AL CLIENTE: Para cualquier duda o información sobre el montaje de nuestros productos, puede contactar con nuestro Servicio Técnico en la dirección:

www.occre.com. Le atenderemos con mucho gusto.

BEFORE STARTING, MAKE SURE YOU HAVE ALL THE SUPPORT MATERIAL FOR ASSEMBLING THE MODEL:

Assembly Instructions / Step by step pictures / Plans and templates printed to scale.

PREPARING THE MATERIAL: In order to correctly identify the precut parts, before removing them from the wooden sheets, mark on them the same numbers that appear on the "IP"

(Part Identification) Sheet included with the instructions.

STARTING THE ASSEMBLY: Using a cutter, and making sure you do not put your fingers along the cutting line, remove the parts from the wooden sheets, eliminating the small sprues that hold them in place. In continuation smoothly sand down the parts, using fine grain sandpaper, to eliminate the pickup of the parts. The numerical order indicates the order in which the different parts must be made up and fitted.

STRIPS AND RODS: These models incorporate a variety of different types of strips and rods with which to make up the different parts of the kit. The list of parts proportions information on the type of material and measurements. In some cases it is advisable to adjust the measurements on the basis of the model itself, as assembly progresses. In this way you will achieve a better fit.

RECOMMENDED GLUES: White, or carpenter's glue: For joining pieces of wood together. Mainly used for gluing together the skeleton. Quick-drying glue. For parts that are difficult to hold in their final position and which need to set instantly. Recommended for fitting small parts. Contact or cobbler's glue. For gluing into place the parts that are covered with fine wood veneer to set instantly. In all cases, always follow the manufacturer's recommendations.

CUSTOMER ATTENTION SERVICE: In the case of whatsoever doubt or further information that you may require regarding the assembly of our products, please contact our Technical Service online at the address: www.occre.com. We will be delighted to attend to you.

AVANT DE COMMENCER, VÉRIFIEZ TOUT LE MATÉRIEL DE SOUTIEN POUR LE MONTAGE:

PRÉPARATION DU MATÉRIEL: Pour pouvoir identifier correctement les pièces prédécoupées, avant de les extraire des planches de bois, inscrivez sur elles la même numérotation qui apparaît sur la page « IP » (identification des pièces) comprise dans les instructions.

DÉBUT DU MONTAGE: À l'aide d'un cutter, et en essayant de ne pas poser les doigts sur la ligne de découpe, séparez les pièces des planches en éliminant les petits nerfs qui les retiennent. Puis poncez doucement les pièces à l'aide d'un papier de verre à grain fin, pour éliminer le contrefil. L'ordre numérique des étapes photographiques et des plans indique l'ordre d'élaboration et d'installation des pièces.

LISTEAUX ET BAGUETTES: Les modèles intègrent plusieurs types de listeaux et de baguettes destinés à confectionner les différentes pièces. La liste des pièces indique le type de matériau et les dimensions des pièces. Il est parfois recommandé d'ajuster les mesures sur le modèle lui-même, au fur et à mesure que nous avançons dans le montage. De cette manière, on obtient un meilleur réglage.

COLLES RECOMMANDÉES: Colle blanche ou de menuisier: Pour les unions de pièces en bois et de toutes les pièces qui n'offrent pas de résistance. Colle à séchage rapide: Pour les pièces qui sont difficiles à maintenir dans leur position et qui requièrent un séchage pratiquement instantané. Colle de contact ou de cordonnier: Pour toutes les pièces qui sont recouvertes de fines plaques de bois ou de métal. Dans tous les cas, lisez toujours les instructions d'utilisation du fabricant.

SERVICE CLIENT: Pour toute question ou information concernant le montage de nos produits, vous pouvez contacter notre Service Technique à l'adresse suivante: www.occre.com.

Nous répondrons avec plaisir à vos questions.

PRIMA D'INIZIARE, RIUNIRE TUTTO IL MATERIALE D'APPOGGIO PER IL MONTAGGIO: Istruzioni di montaggio, immagini passo per passo, planimetrie e modelli stampati in scala.

PREPARAZIONE DEL MATERIALE: Per poter identificare in maniera corretta i pezzi che sono stati ritagliati, prima di estrarli dai blister di legno occorre segnarli con la stessa numerazione che è indicata nella pagina "IP" (Identificazione pezzi) che si trova nelle istruzioni.

INIZIO DEL MONTAGGIO: Con l'aiuto di un cutter, ed evitando di collocare le dita lungo la linea di taglio, separare i pezzi dai blister eliminando i piccoli nervi che li mantengono attaccati.

In seguito, scartavetrare con delicatezza i pezzi, utilizzando una carta vetrata a grana fine, onde eliminare le sbavature degli stess. L'ordine numerico del passo per passo indica l'ordine d'elaborazione e di collocazione dei pezzi. È importante verificare che questi combacino bene, prima d'incollarli definitivamente.

ASTE E BACCHETTE: I modelli sono dotati di vari tipi di aste e bacchette per formare i diversi pezzi. L'elenco dei pezzi offre informazioni sul tipo di materiale e sulle misure. In alcuni casi è conveniente modificarne le misure quando sono sul modello, man mano che si avanza nel montaggio. In questo modo si potrà ottenere che combacino meglio.

COLLE RACCOMANDATE: Colla bianca o da falegname: Per unire tra loro i pezzi in legno e tutti quei pezzi che non presentino resistenza. Colla rapida: Per i pezzi difficili da sostenere e per i quali sia necessaria un'asciugatura quasi istantanea. Colla a contatto o da calzolaio: Per tutti quei pezzi che vengono rivestiti con fine lastre di legno o di metallo. In ogni caso, leggere sempre le istruzioni d'uso del produttore.

SERVIZIO ASSISTENZA CLIENTE: Per qualsiasi dubbio o informazione sul montaggio dei nostri prodotti, contattare il nostro Servizio Tecnico al seguente indirizzo: www.occre.com.

Seremo lieti di potervi aiutare.

BEVOR SIE MIT DEM ZUSAMMENBAU BEGINNEN, LEGEN SIE SICH BITTE ALLE HILFSMATERIALIEN FÜR DIE MONTAGE BEREIT:

Bastelanleitung / Maßstabgerechte Skizzen und Schablonen / Skizzen und Vorlagen.

VORBEREITUNG DER MATERIALIEN: Damit die einzelnen Bauteile korrekt zugeordnet werden können, empfehlen wir, auf den Holzplättchen vor dem Herausnehmen mit einem Bleistift die Nummer auf dem Blatt IP (Identifikation Teile) zu markieren.

BEGINN DES ZUSAMMENBAUS: Die Teile mit einem Schneidwerkzeug (Cutter) herauslösen und die kleinen Befestigungsenden entfernen. Dabei darauf achten, die Finger nicht zu verletzen. Danach die Teile vorsichtig mit feinem Schmirgelpapier säubern, um ausgefranste Ränder zu entfernen. Die Nummernfolge der Schritte auf Fotos und Skizzen gibt an, in welcher Reihenfolge die Teile zusammengebaut werden.

LEISTEN UND STÄBE: Die Modelle enthalten mehrere Arten von Leisten und Stäben, aus denen die einzelnen Teile des Bausatzes geformt werden. In einigen Fällen kann es angebracht sein, die Maße im Zuge des Zusammenbaus entsprechend dem Modell anzupassen. Auf diese Weise wird eine bessere Passform erricht.

EMPFOHLENE KLEBSTOFFE: Weißleim (Tischlerleim): Zum Kleben von Strukturteilen und allen nachgiebigen Teilen. Sekundenkleber: Für schwer zu haltende Teile, die schnell verklebt werden müssen. Kontaktkleber (Schusterleim): Für alle Teile, die mit dünnen Holz- oder Metallstücken zum Beplanken oder Verkleiden beklebt werden. Bitte beachten Sie stets die Hinweise des Herstellers.

UNSER KUNDENDIENST: Bei Fragen zum Aufbau unserer Modelle steht Ihnen unser Kundendienst zur Verfügung. Sie erreichen uns online unter: www.occre.com.

Wir stehen Ihnen gern mit Rat und Tipps zur Verfügung.

FOTO 1. Monte los asientos simples con las piezas 2, 3, 4, 7 y 9 y los dobles con las 2, 5, 6, 8 y 9. Marque en todos los respaldos y asientos líneas con separaciones iguales. Encaje y encole los asientos en el suelo 1. Use la plantilla pieza 9. Use pegamento rápido. Pinte las bases de negro, el suelo de gris y barnice la madera.

FOTO 2. Forre la cara externa de los tabiques 10 con las chapas 11. Corte y encole las chapas de un tamaño aproximado al de la superficie a cubrir y corte el sobrante con un cúter. Use cola de contacto. Barnícelas.

FOTO 3. Tiña de tono sapelli el interior de los tabiques y de los laterales 12 y barnícelos. Encaje, encole y clave estas piezas en la plataforma. Use cola blanca.

FOTO 4. En las esquinas interiores de la plataforma encaje y encole los laterales 13 y 16 y los frentes 14 y 15. Sobre estas bases encole los asientos 17 y 19 y los respaldos 18 y 20. Use cola blanca. Barnícelos.

FOTO 5. En las ventanas 21 y 24 encole los cristales 22, 23 y 25. Haga lo mismo con las puertas 25 y los cristales 26. Use cola de contacto y barnice. Encole a ambos lados de las puertas las asas 28. Pinte las piezas siguiendo la muestra orientativa de la página 7 de las fotos paso a paso. Coloque las barras de las ventanas interiores 29 y 30 dejando 5 mm de separación entre barra y barra. Use pegamento rápido. Encole las puertas en el marco de los tabiques. (Déjelas más o menos abiertas según su gusto).

FOTO 6. Encaje y encole los laterales de la plataforma 31 y los frentes 32, 33 y 34. Por la parte superior, encaje y encole la pieza 35. Observe la orientación de los orificios. Use cola blanca. Barnice el interior.

FOTOS 7 a 10. Forre el exterior del tranvía con las chapas 11. Proceda como en los tabiques, con recortes de un tamaño similar a la superficie a cubrir, cortando el sobrante con un cúter. Use cola de contacto. En las puertas encole los refuerzos 36. Lije y barnice.

FOTOS 11 a 13. Encole las piezas 37 y 38 (éstas pintadas de color gris) y los cristales 39 para formar las medias ventanas laterales. Barnice los marcos. Encole las medias ventanas superiores con la parte de gris hacia abajo y por el exterior. Encole posteriormente las otras medias ventanas con la parte de gris hacia arriba y por el interior. Colóquelas a su gusto abiertas o cerradas.

FOTOS 14 a 16. Monte la mesa de mandos con las piezas 40, 41, 42, 43 y 44. Redondee las esquinas. Use cola blanca. Pinte de negro. Encole las piezas 45 y 46. Haga un agujero de Ø 1,5 mm e introduzca y encole la manilla 47 que se hace aplastando un extremo con un martillo (ver foto de detalle y plantilla). Use pegamento rápido. Pinte de negro la mesa auxiliar 48 y de marrón el pomo de la maneta. Monte la barra de frenos con el soporte 49 en el que hará un agujero de Ø 1 mm por una de sus caras para introducir el tensor 50 y otro de Ø 1,5 mm en la cara lateral para introducir el eje del volante 51, y en éste, el volante 52. Por el lado opuesto encole el soporte 53. Use pegamento rápido. Pinte todo de negro, así como los pedales 54. Encaje y encole las mesas de mandos, las barras de freno y los pedales en los frentes de la plataforma.

FOTO 17. Barnice los marcos 55, 57, 59, 61, 63, 65, 67, 69, 71 y 73. Encole a ellos los cristales 56, 58, 60, 62, 64, 66, 68, 70, 72 y 74. Use cola blanca. Coloque y encole cada ventana en su lugar. Use cola blanca. Si lo desea, en los frentes inclinados, deje las ventanas 65 abiertas, cortándolas como se muestra en el recuadro de la foto.

FOTO 18. Pase a través de la barra vertical 75; una 76, la 77 a través de un agujero de Ø 1,5 mm realizado previamente, otra 76 y una 78. Introduzca y encole la barra vertical en los agujeros existentes en el suelo y soporte del techo y encole cada barra horizontal como se indica en la foto. Use pegamento rápido. Pinte de negro las barras y barnice la madera.

FOTOS 19 y 20. Encaje y encole en las piezas 79 las vigas 80. Use cola blanca. Pinte las lámparas 81 en blanco y marrón. Por la parte inferior encole el techo 82. Barnice y encole los remates 83, 84, 85 y 86. Encole las lámparas. Encaje y encole el conjunto en la plataforma de pasajeros. Use cola blanca.

FOTOS 21 y 22. Clave y encole las tracas 87 en las vigas y soportes del techo. Use cola blanca. Clave las puntas únicamente hasta la mitad, justo para que sujeten la traca hasta que quede pegada, después corte las cabezas. Una vez cubierto todo el techo líjelo. Encole en los bordes exteriores los remates 88, 89 y 90. Use cola blanca. Emplastezca las pequeñas irregularidades y lije la superficie hasta dejarla completamente lisa. Píntelo de gris.

FOTOS 23 y 24. Pinte de naranja oscuro la parte exterior del suelo. Doble cuidadosamente y encole las decoraciones 91. Use cola blanca. Encole los cintones 92, 93, 94, 95 y 96. Use cola blanca. Barnícelos.

FOTOS 25 y 26. Encaje y encole en las vigas 97 las ballestas 98. Tantee la colocación de los muelles largos 99 y haga agujeros de Ø 1,5 mm en la viga para introducirlos y encolarlos. Haga lo mismo en la viga de los bujes 100 y encólela en las muescas de la 97. Encole los bujes 101, encaje y encole los muelles cortos 102 en la viga de bujes y la pieza 103. Utilice pegamento rápido. Pinte el conjunto de color acero. Compruebe el encaje en las muescas del suelo de la plataforma. No lo pegue todavía.

FOTO 27. Encole las piezas 104 y 105 para formar el parachoques. Pinte de negro. Pinte los faros frontales 106 con oro y negro y coloque el cristal 107. Encole las piezas en su lugar. Use cola blanca.

FOTO 28. Forme los soportes 109 de la barra 108 del cuadro de enganches. Encólelos por la parte inferior de los parachoques. Use pegamento rápido.

FOTOS 29 y 30. Encaje y encole entre sí las piezas C, D y E para formar el soporte de las ruedas. Inserte el eje 110 y los aros 112 y pegue las ruedas 111 en los extremos. Pegue finalmente los aros al eje para centrar el conjunto y que las ruedas giren libremente. Sujete el conjunto usando solo los tornillos F (no lo pegue al chasis) por si algún día quiere extraerlo para motorizarlo. Encole las barras del chasis 113, las de los bujes 114 y las inclinadas 115. Para colocar éstas últimas es preciso limar ligeramente el cuadro de las ballestas hasta que encaje la barra. Clave en el extremo de la viga unos puntales 116. Ver fotos de detalle. Utilice pegamento rápido. Pinte de color acero.

FOTO 31. Clave y encole los soportes del salvavidas 117 y en éstos los salvavidas 118. Encaje y encole los topes 119. Encole las tapas de las vigas del tren de rodaje 120. Utilice pegamento rápido. Pinte las piezas en negro y acero.

FOTO 32. Monte el compresor con las piezas 121, 122, 123, 124, 125 y 126. Forme los soportes 127. Encole el compresor y los soportes a la base 128. Pegue el conjunto en los bajos del tranvía. Encole el tubo del compresor 129. Use pegamento rápido. Pinte en negro y acero.

FOTO 33. Encaje y encole las barras 130. Enganche la cadena 131 a una anilla B (insertada en uno de los agujeros del tope) por un extremo, y por el otro, a los ganchos 132 previamente formados. Pinte según se indica.

FOTO 34. Forme los escalones con las piezas 133, 134 y 135. Use cola blanca. Píntelos de negro y encóuelos en el tranvía. Introduzca y encole los asideros 136.

FOTOS 35 y 36. A las distancias indicadas encole los soportes 137 y sobre ellos las pasarelas 138, que deben de sobresalir por los extremos. Use cola blanca. Encaje y encole los muelles 139 en unos agujeros realizados utilizando como plantilla la pieza 140.

FOTO 37. Encole las piezas 140, 141 y 142 para formar los acumuladores. Use cola blanca. Píntelos de acero y encóuelos en los muelles. Haga unos agujeros de \varnothing 1,5 mm y encole las patas 144 en los disyuntores 143. Haga otros agujeros del mismo diámetro en el techo y encole los disyuntores pintados de gris. Use pegamento rápido.

FOTO 38. Forme el soporte del pantógrafo con las piezas 145, 146, 147 y 148. Forme el muelle 149 dando vueltas sobre un objeto de un diámetro de 3 mm aproximadamente como indica el recuadro. Coloque un eje 150. Use pegamento rápido. Pinte el conjunto de acero.

FOTO 39. Encaje a la base los brazos del pantógrafo 151 y sujételos con las arandelas de latón 152. Corte el hilo sobrante de los ejes. Por la parte superior introduzca y encole el rodillo 153 en los ejes 150 y curve éstos hacia abajo. Encole las barras de unión de los brazos del pantógrafo 154 y 155. Utilice pegamento rápido. Pinte el conjunto de acero.

FOTO 40. Pinte los faros 156 y 157 y encóuelos en unos agujeros de \varnothing 1,5 mm previamente realizados en el techo. Por último pinte en oro, azul y naranja las placas logotipo. Use pegamento rápido.

Hemos realizado este modelo con un único motivo, hacerle pasar unos momentos agradables construyendo un objeto que reproduce un bello modelo a escala.

Si lo hemos conseguido, nuestro objetivo está cumplido. Gracias.

OCCRE

ASSEMBLY INSTRUCTIONS

SÖLLER

PHOTO 1. Assemble the single seats using parts 2, 3, 4, 7 and 9 and the double seats, using parts 2, 5, 6, 8 and 9. Mark equally-separated lines on all of the backrests. Fit and glue the seats to the floor 1 using the template 9. Use quick-drying glue. Paint the bases black, the floor grey and varnish the wood.

PHOTO 2. Line the exterior side of the partitions 10 using the sheets 11. From the sheets cut out sections approximately the size of the surface to be covered, glue them into place and then trim off any excess using a cutter. Use contact adhesive. Varnish them.

PHOTO 3. Tint the interior surface of the partitions and the sides 12 in a sapelli tone and varnish them. Fit, glue and pin these parts to the platform. Use white glue.

PHOTO 4. Fit and glue the sides 13 and 16 and the fronts 14 and 15 to the interior corners of the platform. Then, onto these bases, glue the seats 17 and 19 and the backrests 18 and 20. Use white glue. Varnish them.

PHOTO 5. Glue the glass 22, 23 and 25 into the windows 21 and 24. Do the same with the glass 27 in the doors 26. Use contact glue and varnish them. Glue the handles 28 to both sides of the doors. Paint the parts using the step-by-step photos of the sample shown on page 7 as a guide. Fit the bars to the inside windows 29 and 30 leaving a gap of 5 mm between each bar. Use quick-drying adhesive. Glue the doors to the frame of the partitions. You can leave them more or less open or closed, as you prefer.

PHOTO 6. Fit and glue into place the platform sides 31 and fronts 32, 33 and 34. At the top, fit and glue part 35 into place. Observe the alignment of the holes. Use white glue. Varnish the interior.

PHOTOS 7 to 10. Line the exterior of the tram, using the lining sheets 11. Do the same as with the partitions, cutting out sections of a similar size to the surface area to be covered and then trimming off the excess with a cutter. Use contact adhesive. Glue the reinforcements 36 to the doors. Sand down and varnish.

PHOTOS 11 to 13. Glue the parts 37 and 38 (painted the colour of grey) into place and the glass 39 to make up the middle side windows. Varnish the frames. Glue the middle top windows into place with the grey part at the bottom and on the outside. Then glue the other middle windows into place with the grey part at the top and on the inside. You can assemble them open or closed, as you prefer.

PHOTOS 14 to 16. Make up the control panel using the parts 40, 41, 42, 43 and 44. Round off the corners. Use white glue. Paint it black. Glue the parts 45 and 46 into place. Make a Ø 1.5 mm hole and insert and glue the handle 47, this is done by flattening one end with a hammer (see close up photo and template). Use quick-drying glue. Paint the auxiliary board 48 black and the knob on the lever brown. Make up the brake bar with the support 49, in which you have to make a Ø 1 mm hole on one side in which to insert the stretcher 50, and another Ø 1.5 mm hole on the side in which to insert the steering wheel shaft 51, attaching the steering wheel 52 to this. On the other side glue the support 53. Use quick-drying glue. Paint the whole assembly black, including the pedals 54. Fit and glue the control panels, brake bars and pedals onto the fronts of the platform.

PHOTO 17. Varnish the frames 55, 57, 59, 61, 63, 65, 67, 69, 71 and 73 and then glue the glass 56, 58, 60, 62, 64, 66, 68, 70, 72 and 74 to them. Use white glue. Fit and glue each window into place. Use white glue. If you want, on the sloping fronts, you can leave the windows 65 open, cutting them as shown in the box inset in the photo.

PHOTO 18. Make a Ø 1.5 mm hole in the bar 77, insert the bars 75 into the bars 76, 77 and 78. Insert the vertical bar into the existing holes in the floor and the roof support and glue each horizontal bar in place as shown in the photo. Use quick-drying glue. Paint the bars black and varnish the wood.

PHOTOS 19 & 20. Fit and glue the parts 79 to the beams 80. Use white glue. Paint the lights 81 white and brown. Glue the underside of the roof 82. Varnish and glue the finishes 83, 84, 85 and 86. Glue the lights into place. Fit and glue this assembly to the passenger platform. Use white glue.

PHOTOS 21 & 22. Pin and glue the strips 87 onto the roof beams and supports. Use white glue. Only insert the pins halfway, enough so that they keep the strips in place until the glue has set, and then cut off the heads. Once the roof has been lined sand it down. Glue the finishes 88, 89 and 90 to the exterior edges. Use white glue. Fill any small irregularities and sand down the surface until it is completely flat. Paint it grey.

PHOTOS 23 & 24. Paint the exterior part of the floor dark orange. Carefully bend the decorations 91 to shape and glue them in place. Use white glue. Glue on the fenders 92, 93, 94, 95 and 96. Use white glue. Varnish them.

PHOTOS 25 & 26. Fit and glue the carriage springs 98 to the beams 97. Size up the location of the long springs 99 and make Ø 1.5 mm holes in the beam to insert and glue them in place. Do the same with the hubs beam 100 and glue it into place in the notches on the beams 97. Fit the hubs 101 into place and then fit and glue the short springs 102 to the hubs beam and part 103. Use quick-drying glue. Paint the assembly a steel colour. Check the fit of the notches in the platform floor.

PHOTO 27. Glue the parts 104 and 105 to make up the bumper. Paint it black. Paint the front headlights 106 gold and black and fit the glass 107. Glue these parts into place. Use white glue.

PHOTO 28. Make up the support 109 for the bar 108 of the hooking frame. Glue them to the underside of the bumper. Use quick-drying glue.

PHOTOS 29 & 30. Fit the parts C, D and E and glue them together to make up the wheels support. Insert the axle 110 and the hoops 112 and glue the wheels to the ends. Finally glue the hoops to the axle to centre the assembly and make sure that the wheels turn freely. Attach the assembly just using two screws F (do not glue it to the chassis) in case you want to remove it one day to motorise the model. Glue the chassis bars 113, those for the hubs 114 and the sloping bars 115. With the latter the carriage springs frame will have to be filed down until the bar fits. Insert one of the bolts 116 into the end of the beam. See the close up photo. Use quick-drying glue. Paint a steel colour.

PHOTO 31. Pin and glue the lifesaver support 117 and then glue the lifesaver 118 to it. Glue and fit the stops 119 into place. Glue the running gear beam covers 120 into place. Use quick-drying glue. Paint the parts black and steel colour.

PHOTO 32. Make up the compressor using the parts 121, 122, 123, 124, 125 and 126. Make up the supports 127. Glue the compressor and its supports to the base 128. Then glue this assembly to the tram. Fit the compressor pipe 129 in place. Use quick-drying glue. Paint black and steel colour.

PHOTO 33. Fit and glue the coupling bars 130. Hook the chain 131 up to one of the rings B (inserted in one of the holes in the stop) at one end and, at the other, the previously made up hooks 132. Paint as indicated.

PHOTO 34. Make up the stairs using parts 133, 134 and 135. Use white glue. Paint them black and glue them onto the tram. Insert and glue the handgrips 136 in place.

PHOTOS 35 & 36. Glue the supports 137 to the indicated intervals and glue the gangways 138, which have to project out at the ends, onto them. Use white glue. Fit and glue the springs 139 into the holes made for them, using part 140 as a template.

PHOTO 37. Glue the parts 140, 141 and 142 together to make up the accumulators. Use white glue. Paint them a steel colour and glue them onto the springs. Make \varnothing 1.5 mm holes and glue the legs 144 to the circuit breakers 143. Make more holes of the same diameter in the ceiling and glue the circuit breakers, painted grey. Use quick-drying glue.

PHOTO 38. Make up the pantograph support using the parts 145, 146, 147 and 148. Make up the spring 149 by winding the wire round an object with a diameter of approximately 3 mm, as shown in the inserted box. Fit a shaft 150. Use quick-drying glue. Paint this assembly a steel colour.

PHOTO 39. Slot the arms of the pantograph 151 into the base and attach them using brass washers 152. Trim off the excess length of the shafts. At the top insert and glue the roller 153 into place on the shafts 150 and then bend these in a downwards curve. Glue the bars 154 and 155 that attach the pantograph arms into place. Use quick-drying glue. Paint the assembly a steel colour.

PHOTO 40. Paint the headlights 156 and 157 and glue them into place in the \varnothing 1,5 mm holes previously made in the roof. Finally paint the logotype plaques gold, blue and orange. Use quick-drying glue.

This model has been designed for one reason only, to provide you with a few pleasant moments as you build this beautiful scale model. If we have done so then we have achieved our end. Thank you.

OCCRE

PHOTO 1. Montez les sièges simples avec les pièces 2, 3, 4, 7 et 9 puis les doubles avec les pièces 2, 5, 6, 8 et 9. Tracez sur tous les dossiers et les sièges des lignes de séparation identiques. Emboîtez puis collez les sièges sur le sol 1. Utilisez la pièce 9 pour modèle. Utilisez de la colle rapide. Peignez les bases en noir, le sol en gris puis vernissez le bois.

PHOTO 2. Doublez la face externe des cloisons 10 avec les plaques 11. Coupez puis collez les plaques de la taille de la surface à recouvrir puis découpez le reste à l'aide d'un cutter. Utilisez de la colle contact. Vernissez-les.

PHOTO 3. Teintez l'intérieur des cloisons ainsi que les côtés 12 d'une teinte sapelli puis vernissez-les. Emboîtez, collez puis clouez ces pièces sur la plateforme. Utilisez de la colle blanche.

PHOTO 4. Emboîtez puis collez les côtés 13 et 16 ainsi que les faces avant 14 et 15 sur les bords intérieurs de la plateforme. Sur ces derniers collez les sièges 17 et 19 ainsi que les dossiers 18 et 20. Utilisez de la colle blanche. Vernissez-les.

PHOTO 5. Collez les carreaux 22, 23 et 25 sur les fenêtres 21 et 24. Faites de même pour les portes 26 et pour les carreaux 27. Utilisez de la colle contact puis vernissez. Collez les poignées 28 de chaque côté des portes. Peindre les pièces en suivant l'exemple donné à la page 7 sur la séquence des photos. Placez les barreaux des fenêtres intérieures 29 et 30 en laissant 5 mm entre chaque barreau. Utilisez de la colle rapide. Collez les portes sur les encadrements des cloisons. (Laissez-les plus ou moins ouvertes selon votre envie).

PHOTO 6. Emboîtez puis collez les côtés de la plateforme 31 ainsi que les faces avant 32, 33 et 34. Sur la partie supérieure, emboîtez puis collez la pièce 35. Observez l'orientation des orifices. Utilisez de la colle blanche. Vernissez l'intérieur.

PHOTOS 7 à 10. Doublez l'intérieur du tramway avec les plaques 11. Faites comme pour les cloisons, avec des plaques de la même taille que la surface à recouvrir. Découpez le reste avec un cutter. Utilisez de la colle contact. Collez les renforts 36 sur les portes. Poncez puis vernissez.

PHOTOS 11 à 13. Collez les pièces 37 et 38 (de couleur gris) ainsi que les carreaux 39 afin de constituer les demi fenêtres latérales. Vernissez les encadrements. Collez les demi fenêtres supérieures avec la partie en gris vers le bas et vers l'extérieur. Collez ensuite les autres demi fenêtres avec la partie en gris vers le haut et vers l'intérieur. Laissez-les ouvertes ou fermées selon votre envie.

PHOTOS 14 à 16. Montez le tableau de commande avec les pièces 40, 41, 42, 43 et 44. Arrondissez les angles. Utilisez de la colle blanche. Peignez en noir. Collez les pièces 45 et 46.

Faites un trou de Ø 1,5 mm et introduisez puis collez la manette 47 que vous aurez faite auparavant en écrasant une des extrémités avec un marteau (voir photo du détail et du modèle). Utilisez de la colle rapide. Peignez en noir le tableau auxiliaire 48 et le pommeau de la manette en marron. Montez la levier de freinage avec le support 49 dans lequel vous aurez pratiqué un trou de Ø 1 mm sur l'une de ses faces afin d'y introduire le tenseur 50 et un autre de Ø 1,5 mm sur l'un des côtés pour y introduire l'axe du volant 51. Dans ce dernier introduisez le volant 52. Collez de l'autre côté le support 53. Utilisez de la colle rapide. Peignez tout en noir ainsi que les pédales 54. Emboîtez puis collez les tableaux de commande, les leviers de freinage ainsi que les pédales sur les faces avant de la plateforme.

PHOTO 17. Vernissez les encadrements. 55, 57, 59, 61, 63, 65, 67, 69, 71 et 73. Collez sur ces derniers les carreaux 56, 58, 60, 62, 64, 66, 68, 70, 72 et 74. Utilisez de la colle blanche. Placez puis collez chaque fenêtre à l'endroit approprié. Utilisez de la colle blanche. Si vous le désirez vous pouvez laisser les fenêtres 65 ouvertes sur les faces inclinées, en les découpant comme sur la photo.

PHOTO à 18. Pratiquez un trou de Ø 1,5 mm dans la barre 77 puis introduisez les barres 75 dans les barres 76, 77 et 78. Introduisez puis collez la barre verticale dans les trous existants sur le sol et le support du plafond, puis collez chaque barre horizontale comme sur la photo. Utilisez de la colle rapide. Peignez en noir les barres et vernissez le bois.

PHOTOS 19 et 20. Emboîtez et collez les pièces 79 sur les poutres 80. Utilisez de la colle blanche. Peignez les lampes 81 en blanc et en marron. Sur la partie inférieure, collez le plafond 82. Vernissez et collez les finitions 83, 84, 85 et 86. Collez les lampes. Emboîtez puis collez l'ensemble sur la plateforme passagers. Utilisez de la colle blanche.

PHOTOS 21 et 22. Clouez puis collez les lattes 87 sur les poutres et les supports du plafond. Utilisez de la colle blanche. Clouez les clous à moitié, juste ce qu'il faut pour qu'ils soutiennent la latte avant qu'elle ne soit collée, puis coupez les têtes. Après avoir recouvert tout le plafond, poncez-le. Collez les finitions 88, 89 et 90 sur les bords extérieurs. Utilisez de la colle blanche. Éliminez les petits défauts avec de la pâte puis poncez la surface jusqu'à ce qu'elle soit complètement lisse. Peignez le tout en gris.

PHOTOS 23 et 24. Peignez la partie extérieure du sol en orange foncé. Pliez avec soin puis collez les décorations 91. Utilisez de la colle blanche. Collez les renforts 92, 93, 94, 95 et 96. Utilisez de la colle blanche. Vernissez-les.

PHOTOS 25 et 26. Emboîtez puis collez sur les poutres 97 les suspensions 98. Testez l'emplacement des ressorts allongés 99 et pratiquez des trous de Ø 1,5 mm sur la poutre pour les y introduire et les coller; Faites de même sur les poutres des frettes 100 et collez-les sur les encoches de la 97. Collez les frettes 101, emboîtez puis collez les ressorts courts 102 sur la poutre des frettes et la pièce 103. Utilisez de la colle rapide. Peignez l'ensemble en gris métallisé. Vérifiez l'emboîtement dans les encoches du sol de la plateforme.

PHOTO 27. Collez les pièces 104 et 105 pour constituer les pare-chocs. Peignez le tout en noir. Peignez les phares avant 106 en doré et en noir puis placez le carreau 107. Collez les pièces à l'endroit approprié. Utilisez de la colle blanche.

PHOTO 28. Constituez les supports 109 de la barre 108 du cadre d'accrochage. Collez-les sur la partie inférieure de pare-chocs. Utilisez de la colle rapide.

PHOTOS 29 et 30. Assemblez et collez ensemble les pièces C, D et E afin de former le support des roues. Introduisez l'axe 110 et les anneaux 112 et collez les roues sur les extrémités. Collez finalement les anneaux sur l'axe afin de centrer l'ensemble et de faire en sorte que les roues tournent librement. Fixez l'ensemble à l'aide des vis F (ne pas le coller au châssis) pour le cas où vous souhaiteriez le retirer un jour afin de le motoriser. Collez les barres du châssis 113, celles des frettes 114 puis celles inclinées 115. Pour bien placer ces dernières, il faut limer légèrement le cadre des suspensions jusqu'à ce que la barre s'y emboîte parfaitement. À l'extrémité de la poutre, clouez les pointes 116. Voir la photo pour plus de détails. Utilisez de la colle rapide. Peignez le tout en gris métallisé.

PHOTO 31. Clouez puis collez les supports pour les protections avant 117 puis placez sur ces derniers les protections 118. Emboîtez et collez les tampons 119. Collez les protections des poutres du train de roulage 120. Utilisez de la colle rapide. Peignez les pièces en noir et en gris métallisé.

PHOTO 32. Montez le compresseur avec les pièces 121, 122, 123, 124, 125 et 126. Constituez les supports 127. Collez le compresseur et les supports sur la base 128. Collez le tout sur le fond du tramway. Collez le tube du compresseur 129. Utilisez de la colle rapide. Peignez en noir et gris métallisé.

PHOTO 33. Emboîtez puis collez les barres 130. Reliez la chaîne 131 à un anneau B (inséré dans l'un des trous du butoir) à une extrémité et à l'autre aux crochets 132 réalisés au préalable. Peignez selon les indications.

PHOTO 34. Constituez les échelons avec les pièces 133, 134 et 135. Utilisez de la colle blanche. Peignez-les en noir puis collez-les sur le tramway. Introduisez puis collez les poignées 136.

PHOTOS 35 et 36. Collez les supports 137 aux distances indiquées puis sur ces derniers les passerelles 138. Ces dernières doivent ressortir à chaque extrémité. Utilisez de la colle blanche. Emboîtez puis collez les ressorts 139 dans les trous pratiqués à l'aide du modèle 140.

PHOTO 37. Collez les pièces 140, 141 et 142 pour constituer les accumulateurs. Utilisez de la colle blanche. Peignez-les en gris métallisé et collez-les sur les ressorts. Faites des trous de Ø 1,5 mm et collez les pattes 144 sur les disjoncteurs 143. Pratiquez d'autres trous du même diamètre dans le plafond et collez les disjoncteurs peints en gris. Utilisez de la colle rapide.

PHOTO 38. Constituez le support du pantographe avec les pièces 145, 146, 147 et 148. Faites le ressort 149 en l'enroulant autour d'un objet de 3 mm de diamètre environ comme sur l'encadré. Placez l'essieu 150. Utilisez de la colle rapide. Peignez l'ensemble en gris métallisé.

PHOTO 39. Emboîtez sur la base des bras du pantographe 151 et fixez-les avec les anneaux en laiton 152. Coupez le fil restant sur les essieux. Introduisez par la partie supérieure le rouleau 153 puis collez-le. Recourbez les essieux vers le bas. Collez les barres reliant les bras du pantographe 154 et 155. Utilisez de la colle rapide. Peignez l'ensemble en gris métallisé.

PHOTO 40. Peignez les phares 156 et 157. Collez-les sur les trous de Ø 1,5 mm réalisés au préalable sur le plafond. Pour finir peignez les plaques des logotypes couleurs or, bleu et orange. Utilisez de la colle rapide.

Nous avons réalisé ce modèle dans un seul but, celui de vous faire passer de bons moments en construisant un objet reproduisant un magnifique modèle. Si nous y sommes parvenu, nous avons atteint notre but. Merci.

OCCRE

FOTO 1. Montare le sedute semplici con i pezzi 2, 3, 4, 7 e 9 e le doppie con i pezzi 2, 5, 6, 8 e 9. Marcare su tutte le spalliere e le sedute delle linee di separazione uguali. Incastrare ed incollare le sedute sul pavimento 1. Usare la mascherina pezzo 9. Usare della colla a presa rapida. Pitturare le basi in nero, il pavimento in grigio e verniciare il legno.

FOTO 2. Rivestire il lato esterno dei tramezzi 10 con le lamiere 11. Tagliare ed incollare le lamiere di una dimensione simile alla superficie da ricoprire e tagliare servendosi di un cutter delle parti in eccesso. Usare della colla da contatto. Verniciarle.

FOTO 3. Tingere in tono sapelli l'interno dei tramezzi e dei laterali 12 e verniciarli. Incastrare, incollare ed inchiodare questi pezzi sulla piattaforma. Usare della colla bianca.

FOTO 4. Sugli angoli interni della piattaforma incastrare ed incollare i laterali 13 e 16 e le parti frontali 14 e 15. Su queste basi incollare le sedute 17 e 19 e le spalliere 18 e 20. Usare della colla bianca. Verniciarli.

FOTO 5. Sulle finestre 21 e 24 incollare i vetri 22, 23 e 25. Fare lo stesso con le porte 26 ed i vetri 27. Usare della colla da contatto e verniciare. Incollare sui due lati delle portiere le maniglie 28. Pitturare i pezzi seguendo il campione orientativo della pagina 7 delle foto passo a passo. Collocare le barre delle finestre interne 29 e 30 lasciando 5 mm di separazione tra sbarra e sbarra. Usare della colla a presa rapida. Incollare le porte nel riquadro dei tramezzi. (Lasciarle aperte più o meno seguendo il proprio gusto).

FOTO 6. Incastrare ed incollare i laterali della piattaforma 31 e le parti frontali 32, 33 e 34. Dalla parte superiore, incastrare ed incollare il pezzo 35. Osservare l'orientamento dei fori. Usare della colla bianca. Verniciare la parte interna.

FOTOS 7 a 10. Rivestire la parte esterna del tram con le lamiere 11. Procedere poi con i tramezzi, con pezzi di una dimensione utile a coprire la superficie, tagliando via la parte in eccesso con un cutter. Usare della colla da contatto. Sulle porte incollare i rinforzi 36. Scartavetrare e verniciare.

FOTOS 11 a 13. Incollare i pezzi 37 e 38 (quelli verniciati in color grigio) ed i vetri 39 per dar forma alle mezze finestre laterali. Verniciare i riquadri. Incollare le mezze finestre superiori con la parte in grigio rivolta verso il basso ed in fuori. Incollare poi le altre mezze finestre con la parte in grigio rivolta verso l'alto all'interno. Collocarle a piacere aperte o chiuse.

FOTOS 14 a 16. Montare il quadro comandi con i pezzi 40, 41, 42, 43 e 44. Arrotondare gli angoli. Usare della colla bianca. Verniciare in nero. Incollare i pezzi 45 e 46. Realizzare un foro di Ø 1,5 mm ed introdurre ed incollare la maniglia 47 che si realizza schiacciando un'estremità con un martello (vedere la foto dettaglio e la maschera). Usare della colla a presa rapida. Verniciare in nero il quadro ausiliare 48 ed in marrone il pomello della maniglia. Montare la sbarra dei freni con il supporto 49 in cui si dovrà realizzare un foro di Ø 1 mm su uno dei suoi lati per poi introdurci il tensore 50 ed un altro foro da Ø 1,5 mm sulla parte laterale per introdurvi l'assale del volante 51, e su questo, il volante 52. Sul lato opposto incollare il supporto 53. Usare della colla a presa rapida. Verniciare il tutto in nero, includendo anche i pedali 54. Incastrare ed incollare i quadri dei comandi, le barre del freno ed i pedali sulle parti frontali della piattaforma.

FOTO 17. Verniciare i riquadri 55, 57, 59, 61, 63, 65, 67, 69, 71 e 73. Incollarci sopra i vetri 56, 58, 60, 62, 64, 66, 68, 70, 72 e 74. Usare colla da contatto. Collocare ed incollare tutte le finestre al loro posto. Usare della colla bianca. Se si vuole, sulle parti frontali inclinate, lasciare le finestre 65 aperte, tagliandole come indicato nel riquadro della foto.

FOTO 18. Realizzare un foro di Ø 1,5 mm sulla sbarra 77; introdurre le sbarre 75 nelle sbarre 76, 77 e 78. Introdurre ed incollare la sbarra verticale nei fori esistenti sul pavimento e sul supporto del tetto, ed incollare ogni sbarra orizzontale come indicato nella foto. Usare della colla a presa rapida. Pitturare in nero le sbarre e verniciare il legno.

FOTOS 19 e 20. Incastrare ed incollare nei pezzi 79 le travi 80. Usare della colla bianca. Pitturare le lampade 81 in bianco e marrone. Dalla parte inferiore incollare il tetto 82. Verniciare ed incollare le rifiniture 83, 84, 85 e 86. Incollare le lampade. Incastrare ed incollare il pezzo nella piattaforma dei passeggeri. Usare della colla bianca.

FOTOS 21 e 22. Inchiodare ed incollare i legni da rivestimento 87 sulle travi e sui supporti del tetto. Usare della colla bianca. Inchiodare i chiodi solo a metà, solo per fargli reggere bene i legni da rivestimento, tagliarne poi le teste. Una volta ricoperto tutto il tetto, scartavetrarlo. Incollare sui bordi esterni gli elementi da rifinitura 88, 89 e 90. Usare della colla bianca. Colmare le piccole irregolarità e scartavetrare la superficie sino a renderla completamente liscia. Pitturare il tutto in grigio.

FOTOS 23 e 24. Pitturare d'arancione scuro la parte esterna del pavimento. Piegare con attenzione ed incollare le decorazioni 91. Usare della colla bianca. Incollare le cinte 92, 93, 94, 95 e 96. Usare della colla bianca. Verniciare il tutto.

FOTOS 25 e 26. Incastrare ed incollare le travi 97 le balestre 98. Provare a collocare le molle lunghe 99 e realizzare dei fori di Ø 1,5 mm sulla trave per introdurli ed incollarli. Fare lo stesso sulla trave con le boccole 100 ed incollarle nelle tacche del pezzo 97. Incollare le boccole 101, incastrare ed incollare le molle corte 102 sulla trave delle boccole ed il pezzo 103. Usare della colla a presa rapida. Pitturare il pezzo in color acciaio. Verificare l'incastro nelle tacche del pavimento della piattaforma. Non incollarlo ancora.

FOTO 27. Incollare i pezzi 104 e 105 per dare forma ai paraurti. Pitturare in nero. Pitturare i fari frontali 106 in color oro ed in nero e poi collocare il vetro 107. Incollare i pezzi al loro posto. Usare della colla bianca.

FOTO 28. Formare i supporti 109 della sbarra 108 del quadro degli attacchi. Incollarli nella parte inferiore dei paraurti. Usare della colla a presa rapida.

FOTOS 29 e 30. Incastrare ed incollare tra di loro i pezzi C, D e E per formare il supporto delle ruote. Inserire l'asse 110 e gli anelli 112 ed incollare le ruote sull'estremità. Incollare infine gli anelli sull'asse per centrare il pezzo e per consentire alle ruote di girare liberamente. Bloccare il pezzo usando solo le viti F (non incollarlo allo chassis) nell'eventualità che in futuro si voglia estrarlo per motorizzarlo. Incollare le sbarre dello chassis 113, quelle delle boccole 114 e quelle inclinate 115. Per collocare queste ultime, bisogna leggermente limare il quadro delle balestre sino a farle incastrare nella sbarra. Inchiodare sull'estremità della trave dei puntali 116. Vedere la foto del dettaglio. Usare della colla a presa rapida. Pitturare in color acciaio.

FOTO 31. Inchiodare ed incollare i supporti dei salvavita 117 e sopra questi supporti, i salvavita 118. Incastrare ed incollare i fermi 119. Incollare le coppe delle travi del treno di rodaggio 120. Usare della colla a presa rapida. Pitturare i pezzi in nero ed in color acciaio.

FOTO 32. Montare il compressore con i pezzi 121, 122, 123, 124, 125 e 126. Dare forma ai supporti 127. Incollare il compressore ed i supporti alla base 128. Incollare il pezzo nelle parti inferiori del tram. Incollare il tubo del compressore 129. Usare della colla a presa rapida. Pitturare in color nero ed acciaio.

FOTO 33. Incastrare ed incollare le sbarre 130. Agganciare la catena 131 ad un anello B (inserita in uno dei fori del fermo) da un'estremità, e dall'altra, ai ganci 132 previamente realizzati. Pitturare secondo i colori indicati.

FOTO 34. Formare gli scalini con i pezzi 133, 134 e 135. Usare della colla bianca. Pitturarli in nero ed incollarli al tram. Introdurre ed incollare i manici 136.

FOTOS 35 e 36. Alle distanze indicate incollare i supporti 137 e sopra le passerelle 138, che devono fuoriuscire dalle estremità. Usare della colla bianca. Incastrare ed incollare le molle 139 nei fori realizzati usando come maschera il pezzo 140.

FOTO 37. Incollare i pezzi 140, 141 e 142 per formare gli accumulatori. Usare della colla bianca. Pitturare in color acciaio ed incollarli alle molle. Realizzare dei fori di Ø 1,5 mm ed incollare le zampe 144 nei disgiuntori pitturati in grigio. Usare della colla a presa rapida.

FOTO 38. Formare il supporto del pantografo con i pezzi 145, 146, 147 e 148. Dare forma alla molla 149 girando su di un oggetto di un diametro di circa 3 mm come indicato nel riquadro. Collocare un assale 150. Usare della colla a presa rapida. Pitturare il pezzo in color acciaio.

FOTO 39. Incastrare alla base i bracci del pantografo 151 e bloccarli con le rondelle in ottone 152. Tagliare il filo che fuoriesce dagli assali. Dalla parte superiore introdurre ed incollare il rullo 153 negli assali 150 e curvarli poi verso il basso. Incollare le sbarre d'unione dei bracci del pantografo 154 e 155. Usare della colla a presa rapida. Pitturare il tutto in color acciaio.

FOTO 40. Pitturare i fari 156 e 157 ed incollarli nei fori di Ø 1,5 mm realizzati in precedenza sul tetto. Infine pitturare in oro, blu ed arancione le targhe logo. Usare della colla a presa rapida.

Questo modello è stato realizzato con un unico scopo, farLe trascorrere dei gradevoli momenti costruendo un oggetto che riproduce un bel modello in scala.

Se ci siamo riusciti, abbiamo raggiunto il nostro obiettivo.

Grazie.

OCCRE

FOTO 1. Die einfachen Sitze aus den Teilen 2, 3, 6, 7 und 9 und die doppelten aus den Teilen 2, 5, 6, 8 und 9 zusammenbauen. Auf Sitz und Lehne in gleichmäßigen Abständen Trennlinien markieren. Die Sitzen auf dem Boden 1 einsetzen und ankleben. Dazu die Schablone 9 verwenden. Sekundenkleber verwenden. Die Unterbauten schwarz und den Boden grau anmalen und das Holz lackieren.

FOTO 2. Die Außenseite der Zwischenwände 10 mit den Leisten 11 verkleiden. Die Leisten dazu auf die ungefähre Größe zurechtschneiden und aufkleben und die überstehenden Ende mit einem Cutter abschneiden. Kontaktkleber verwenden. Lackieren.

FOTO 3. Das Innere der Zwischenwände und der Seitenteile 12 im Farbton Sapelly-Holz anmalen und lackieren. Die Teile einkerben und auf der Plattform aufkleben und festnageln. Dazu weißen Leim verwenden.

FOTO 4. An den Innenecken der Plattform die Seitenteile 13 und 16 und die Vorderseiten 14 und 15 einsetzen und ankleben. Darüber die Sitze 17 und 19 und die Lehnen 18 und 20 kleben. Dazu weißen Leim verwenden. Lackieren.

FOTO 5. In die Fenster 21 und 24 die Scheiben 22, 23 und 25 kleben. In die Türen 26 die Scheiben 27 kleben. Kontaktkleber verwenden und lackieren. An beiden Seiten der Türen die Griffe 28 aufkleben. Die Teile anmalen, wie auf dem Muster auf Seite 7 der Fotoanleitung gezeigt wird. Die Stangen der Innenfenster 29 und 30 anbringen und 5 mm Abstand zwischen zwei Stangen lassen. Sekundenkleber verwenden. Die Türen an den Rahmen der Zwischenwände kleben. (Je nach Geschmack offen oder halboffen lassen.)

FOTO 6. Die Seitenteile der Plattform 31 und die Vorderseiten 32, 33 und 34 einsetzen und ankleben. An der Oberseite das Teil 35 einsetzen und ankleben. Die Ausrichtung der Öffnungen beachten. Dazu weißen Leim verwenden. Das Innere lackieren.

FOTOS 7 bis 10. Das Äußere der Straßenbahn mit den Leisten 11 verkleiden. Wie bei den Zwischenwänden vorgehen, die Leisten dazu auf die ungefähre Größe zurechtschneiden und aufkleben und die überstehenden Ende mit einem abschneiden. Kontaktkleber verwenden. An den Türen die Verstrebungen 36 aufkleben. Glatt schmirgeln und lackieren.

FOTOS 11 bis 13. Die Teile 37 und 38 in graufarbe lackieren und mit den Scheiben 39 zusammen zu den mittleren Seitenfenstern ankleben. Die Rahmen lackieren. Die mittleren Oberfenster mit der grauseite nach unten und außen aufkleben. Anschließend die anderen mittleren Fenster mit der grauseite nach oben und nach innen aufkleben. Je nach Geschmack offen oder halboffen lassen.

FOTOS 14 bis 16. Aus den Teilen 40, 41, 42, 43 und 44 das Steuerpult bauen. Die Ecken abrunden. Dazu weißen Leim verwenden. Schwarz anmalen. Die Teile 45 und 46 aufkleben. Eine Öffnung von \varnothing 1,5 mm anbringen und den Griff 47 einsetzen und aufkleben. Vorher ein Ende des Griffs mit einem Hammer abflachen (siehe Detailfoto und Schablone). Sekundenkleber verwenden. Den Hilfstisch 48 Pult schwarz und den Kurbelgriff braun anmalen. Die Bremsstange an der Stütze 49 befestigen und an ein Ende der Stütze eine Öffnung von \varnothing 1 mm anbringen, durch die die Spannvorrichtung 50 eingesetzt wird. Eine weitere Öffnung von \varnothing 1,5 mm an der Seite anbringen, um die Lenkradwelle 51 einzusetzen, auf der das Lenkrad 52 befestigt wird. Auf der gegenüberliegenden Seite die Stütze 53 aufkleben. Sekundenkleber verwenden. Die gesamte Baugruppe und die Pedale 54 schwarz lackieren. Die Steuerpulte, die Bremsstangen und die Pedale an der Frontseiten der Plattform einsetzen und ankleben.

FOTO 17. Die Rahmen 55, 57, 59, 61, 63, 65, 67, 69, 71 und 73 lackieren. An die Rahmen die Scheiben 56, 58, 60, 62, 64, 66, 68, 70, 72 und 74 aufkleben. Dazu weißen Leim verwenden. Die Fenster an die vorgesehenen Stellen aufkleben. Dazu weißen Leim verwenden. Die Fenster 65 können je nach Vorliebe an den geeigneten Frontseiten offen gelassen werden. Dazu wie in dem Kasten auf dem Foto gezeigt zurechtschneiden.

FOTO 18. In die senkrechte Stange 77 eine Öffnung von \varnothing 1,5mm anbringen, die Stangen 75 durch die Stangen 76,77 und 78 führen. Die senkrechte Stange in die Öffnungen im Boden und an der Dachstütze einsetzen und ankleben und die waagerechten Stangen wie auf dem Foto gezeigt aufkleben. Sekundenkleber verwenden. Die Stangen schwarz anmalen und das Holz lackieren.

FOTOS 19 und 20. An die Teile 79 die Balken 80 einsetzen und ankleben. Dazu weißen Leim verwenden. Die Lampen 81 weiß und braun anmalen. An der Unterseite das Dach 82 aufkleben. Die Abschlussteile 83, 84, 85 und 86 lackieren und aufkleben. Die Lampen aufkleben. Die Baugruppe auf die Passagierplattform setzen und ankleben. Dazu weißen Leim verwenden.

FOTOS 21 und 22. Die Leisten 87 an die Balken und Stützen am Dach aufkleben. Dazu weißen Leim verwenden. Die Stifte nur bis zur Hälfte festnageln, so dass sie die Leiste halten. Die Köpfe abschneiden. Das verkleidete Dach glatt schmirgeln. An den Rändern die Abschlussteile 88, 89 und 90 aufkleben. Dazu weißen Leim verwenden. Kleine Unregelmäßigkeiten mit Kitt ausgleichen und die Oberfläche glatt schmirgeln. Grau lackieren.

FOTOS 23 und 24. Den Boden von außen in Dunkelorange lackieren. Die Dekorationen 91 vorsichtig knicken und aufkleben. Dazu weißen Leim verwenden. Die Leisten 92, 93, 94, 95 und 96 aufkleben. Dazu weißen Leim verwenden. Lackieren.

FOTOS 25 und 26. An die Stangen 97 die Federn 98 einsetzen und ankleben. Die langen Federn 99 nach Augenmaß anbringen und Öffnungen mit \varnothing 1,5 mm an der Stange anbringen, in die dann die Federn hineingesteckt und festgeklebt werden. Ebenso mit der Stange der Radnaben 100 verfahren und sie dann auf die Einkerbungen an Stange 97 kleben. Die Radnaben 101 aufkleben, und die kurzen Federn 102 an die Radnabenstange und an Teil 103 einsetzen und ankleben. Verwenden Sie dazu Sekundenkleber. Die gesamte Baugruppe stahlfarben lackieren. Sicherstellen, dass die Plattform perfekt in den Einkerbungen im Boden sitzt.

FOTO 27. Die Teile 104 und 105 zum Prellbock aufkleben. Schwarz anmalen. Die vorderen Lampen 106 in Gold und Schwarz lackieren und die Scheibe 107 anbringen. Die Teile an die vorgesehene Stelle aufkleben. Dazu weißen Leim verwenden.

FOTO 28. Die Stützen 109 für Stange 108 aus dem Rahmen mit den Haken formen. An die Unterseite des Prellbocks kleben. Sekundenkleber verwenden.

FOTOS 29 und 30. Die Teile C, D und E ineinander setzen und festkleben, um die Stütze der Räder zu formen. Die Achse 110 und die Bögen 112 einsetzen und die Räder an die Enden kleben. Abschließend die Bögen an die Achse kleben, um die Baugruppe zu zentrieren, so dass die Räder sich frei drehen lassen. Die Baugruppe nur mit den Schrauben F befestigen (nicht an Chassis kleben), falls zu einem späteren Zeitpunkt ein Motor eingebaut werden soll. Die Stangen des Fahrgestells 113, die der Radnaben 114 und die geneigten 115 aufkleben. Dazu den Rahmen der Federn leicht anschleifen, bis die Stange eingepasst werden kann. An das Ende der Stange ein paar Stifte 116 aufnageln. Siehe dazu die Detailfotos. Verwenden Sie dazu Sekundenkleber. In Stahlfarbe lackieren.

FOTO 31. Die Stützen der Fangvorrichtung 117 aufkleben und festnageln und daran die Fangvorrichtung 118 festmachen. Die Anschläge 119 einsetzen und ankleben. Die Abdeckungen der Fahrgestellstangen 120 aufkleben. Verwenden Sie dazu Sekundenkleber. Die Teile schwarz und stahlfarben lackieren.

FOTO 32. Aus den Teilen 121, 122, 123, 124, 125 und 126 den Kompressor zusammenbauen. Die Stützen 127 formen. Den Kompressor und die Stützen an den Unterbau 128 kleben. Die Baugruppe an die Unterseite der Straßenbahn kleben. Das Kompressorrohr 129 aufkleben. Sekundenkleber verwenden. Schwarz und stahlfarben lackieren.

FOTO 33. Die Stangen 130 einsetzen und ankleben. Die Kette 131 mit einem Ende an eine Öse B einhaken und mit der anderen Seite an den vorher zurechtgebogenen Haken 132 festmachen. Wie angegeben lackieren.

FOTO 34. Die Treppenstufen aus den Teilen 133, 134 und 135 formen. Dazu weißen Leim verwenden. Schwarz lackieren und an die Straßenbahn kleben. Die Haltegriffe 136 einsetzen und festkleben.

FOTOS 35 und 36. In den angegebenen Abständen die Stützen 137 aufkleben, darüber die Brücken 138 kleben, die an den Ende überstehen müssen. Dazu weißen Leim verwenden. Die Federn 139 in die dazu angebrachten Öffnungen einsetzen und ankleben. Als Schablone das Teil 140 verwenden.

FOTO 37. Aus den Teilen 140, 141 und 142 die Akku formen. Dazu weißen Leim verwenden. Stahlfarben lackieren und auf die Federn aufkleben. Öffnungen mit \varnothing 1,5 mm anbringen und die Ständer 144 an die Schutzschalter 143 kleben. Weitere Öffnungen mit demselben Durchmesser am Dach anbringen und die grau lackierten Schutzschalter aufkleben. Sekundenkleber verwenden.

FOTO 38. Die Stütze des Stromabnehmers aus den Teilen 145, 146, 147 und 148 formen. Die Feder 149 formen, indem sie um einen Stab mit ca. 3 mm Durchmesser gewickelt wird, wie auf der Abbildung gezeigt. Eine Achse 150 anbringen. Sekundenkleber verwenden. Die Baugruppe stahlfarben lackieren.

FOTO 39. Die Arme des Stromabnehmers 151 an der Basis anbringen und mit den Unterlegscheiben aus Messing 152 sichern. Den an den Achsen überstehenden Faden abschneiden. Von der Oberseite her die Walze 153 in die Achsen 150 einsetzen und festkleben und die Achsen nach unten biegen. Die Verbindungsstangen der Stromabnehmerarme 154 und 155 aufkleben. Dazu Sekundenkleber verwenden. Die Baugruppe stahlfarben lackieren.

FOTO 40. Die Lampen 156 und 157 anmalen und auf die dazu auf dem Dach angebrachten Öffnungen mit \varnothing 1,5 mm anbringen. Abschließend die Schilder mit der Logo in den Farben Gold, Blau und Orange anmalen. Sekundenkleber verwenden.

Wir hoffen, dass Sie viel Freude mit diesem Bausatz haben und Ihnen der Zusammenbau dieses interessanten maßstabsgerechten Modells Spaß macht. Vielen Dank, dass Sie sich für einen OCCRE-Bausatz entschieden haben.

FOTO 1. Monte os bancos simples com as peças 2, 3, 4, 7 e 9 e os duplos com as 2, 5, 6, 8 e 9. Trace linhas com separações iguais em todos os encostos e assentos. Encaixe e cole os bancos no chão 1. Utilize o molde para confeccionar a peça 9. Utilize cola rápida. Pinte as bases de preto, o chão de cinzento e envernize a madeira.

FOTO 2. Forre a face externa das partes frontais 10 com as ripas 11. Corte as ripas de um tamanho aproximado ao da superfície a revestir, cole-as e corte o excesso com um x-acto. Utilize cola de contacto. Envernize-as.

FOTO 3. Pinte de sapeli a face interna das partes frontais e laterais 12 e envernize. Encaixe, cole e pregue estas peças na plataforma. Utilize cola branca.

FOTO 4. Nos cantos interiores da plataforma, encaixe e cole os lados 13 e 16 e as frentes 14 e 15 dos bancos. Sobre estas bases, cole os assentos 17 e 19 e os encostos 18 e 20. Utilize cola branca. Envernize-os.

FOTO 5. Nas janelas 21 e 24, cole os vidros 22, 23 e 25. Faça o mesmo com as portas 26 e os vidros 27. Utilize cola de contacto e envernize. Cole os puxadores 28 nos dois lados das portas. Pinte as peças de acordo com a amostra ilustrativa da página 7, das fotos passo a passo. Coloque as barras das janelas interiores 29 e 30, deixando 5 mm de separação entre elas. Utilize cola rápida. Cole as portas nas molduras das partes frontais (deixe-as mais ou menos abertas, segundo o seu gosto).

FOTO 6. Encaixe e cole as laterais 31 e as partes dianteiras 32, 33 e 34 da plataforma. Na parte superior, encaixe e cole a peça 35. Observe a orientação dos furos. Utilize cola branca. Envernize o interior.

FOTOS 7 a 10. Forre o exterior da estrutura com as ripas 11. Proceda como nas partes frontais, com recortes de um tamanho similar ao da superfície a revestir e cortando o excesso com um x-acto. Utilize cola de contacto. Nas portas, cole os reforços 36. Lixe e envernize.

FOTOS 11 a 13. Cole as peças 37 e 38 (estas pintadas de cor alumínio) e os vidros 39 para formar as meias janelas laterais. Envernize os caixilhos. Cole as meias janelas superiores por fora e com a parte de alumínio voltada para baixo. A seguir, cole as outras meias janelas por dentro e com a parte de alumínio voltada para cima. Coloque-as ao seu gosto, abertas ou fechadas.

FOTOS 14 a 16. Monte a mesa de comandos com as peças 40, 41, 42, 43 e 44. Arredonde os cantos. Utilize cola branca. Pinte de preto. Cole as peças 45 e 46. Faça um furo de Ø 1,5 mm para introduzir e colar o manípulo 47, previamente realizado amassando uma extremidade com um martelo (ver pormenor foto e molde). Utilize cola rápida. Pinte a mesa auxiliar 48 de preto e a pega do manípulo de castanho. Monte a barra de freio com o suporte 49. Para isso, faça um furo de Ø 1 mm numa das faces para introduzir o tensor 50 e, depois, outro furo de Ø 1,5 mm na face lateral para introduzir o eixo do volante 51. Insira o volante 52 no eixo. No lado oposto, cole o suporte 53. Utilize cola rápida. Pinte tudo de preto e também os pedais 54. Encaixe e cole as mesas de comandos, as barras de freio e os pedais nas partes dianteiras da plataforma.

FOTO 17. Envernize os caixilhos 55, 57, 59, 61, 63, 65, 67, 69, 71, 73 e cole os vidros 56, 58, 60, 62, 64, 66, 68, 70, 72, 74. Utilize cola de branca. Coloque e cole cada janela no local correspondente. Utilize cola branca. Se desejar, nas partes dianteiras inclinadas, deixe as janelas 65 abertas, cortando-as da forma indicada no pormenor da foto.

FOTO 18. Na barra vertical 75, introduza uma barra 76, um corrimão 77 (através de um furo de Ø 1,5 mm realizado previamente), outra barra 76 e um ângulo 78. Introduza e cole a barra vertical nos furos existentes no chão e no suporte do tecto e cole cada barra horizontal da forma indicada na foto. Utilize cola rápida. Pinte as barras de preto e envernize a madeira.

FOTOS 19 e 20. Encaixe e cole as vigas 80 às peças 79. Utilize cola branca. Pinte as luzes 81 de branco e castanho. Pela parte de dentro, cole o tecto 82. Envernize e cole os remates 83, 84, 85 e 86. Cole as luzes. Encaixe e cole o conjunto na plataforma de passageiros. Utilize cola branca.

FOTOS 21 e 22. Pregue e cole as tiras de revestimento 87 às vigas e aos suportes do tecto. Utilize cola branca. Pregue as pontas A só até a metade (o suficiente para fixar as tiras e ajudar na colagem) e depois corte as cabeças. Lixe o tecto depois de forrado. Cole os remates 88, 89 e 90 aos contornos do tecto. Utilize cola branca. Aplique um mástique nas pequenas irregularidades e lixe bem até obter uma superfície completamente lisa. Pinte-o de cinzento.

FOTOS 23 e 24. Pinte a parte exterior do chão de laranja-escuro. Dobre, com cuidado, e cole as decorações 91. Utilize cola branca. Cole os reforços 92, 93, 94, 95 e 96. Utilize cola branca. Envernize-os.

FOTOS 25 e 26. Encaixe e cole as molas de suspensão 98 às vigas 97. Verifique a colocação das molas grandes 99 e faça furos de Ø 1,5 mm na viga para as introduzir e colar. Faça o mesmo na viga dos cubos 100 e cole-a nos entalhes da 97. Cole os cubos 101, encaixe e cole as molas pequenas 102 à viga dos cubos e à peça 103. Utilize cola rápida. Pinte o conjunto de cor aço. Verifique o encaixe nos entalhes do chão da plataforma. Não o cole por enquanto.

FOTO 27. Cole as peças 104 e 105 para formar o pára-choques. Pinte de preto. Pinte os faróis frontais 106 de dourado e preto e coloque o vidro 107. Cole as peças no local correspondente. Utilize cola branca.

FOTO 28. Confeccione os suportes 109 da barra 108 do quadro de engates. Cole-os pela parte inferior dos pára-choques. Utilize cola rápida.

FOTOS 29 e 30. Encaixe e cole as peças C, D e E entre si para formar o suporte das rodas. Insira o eixo 110 e os aros 112 e cole as rodas 111 nas extremidades. Por último, cole os aros ao eixo para centrar o conjunto e permitir que as rodas rodem livremente. Fixe o conjunto utilizando apenas os parafusos F (não cole o conjunto ao chassis) para poder retirá-lo se algum

dia desejar motorizá-lo. Cole as barras do chassis 113, as dos cubos 114 e as inclinadas 115. Para a colocação das barras inclinadas 115, é necessário limar ligeiramente o quadro das molas de suspensão até encaixar a barra. Coloque os pernos 116 na extremidade da viga. Ver pormenor foto. Utilize cola rápida. Pinte de cor aço.

FOTO 31. Pregue e cole os suportes do salva-vidas 117 e a eles os salva-vidas 118. Encaixe e cole os limitadores 119. Cole as tampas das vigas do trem de rodagem 120. Utilize cola rápida. Pinte as peças de preto e aço.

FOTO 32. Monte o compressor com as peças 121, 122, 123, 124, 125 e 126. Confeccione os suportes 127. Cole o compressor e os suportes à base 128. Cole o conjunto nas partes baixas do carro eléctrico. Cole o tubo do compressor 129. Utilize cola rápida. Pinte de preto e aço.

FOTO 33. Encaixe e cole as barras 130. Fixe uma das extremidades da corrente 131 à argola B (inserida num dos furos do limitador) e a outra extremidade aos ganchos 132 previamente confeccionados. Pinte com as cores indicadas na foto.

FOTO 34. Monte os degraus com as peças 133, 134 e 135. Utilize cola branca. Pinte-os de preto e cole-os no local correspondente. Introduza e cole as pegas 136.

FOTOS 35 e 36. Cole os suportes 137, respeitando as distâncias indicadas, e sobre eles as passadeiras 138 que devem sobressair pelas extremidades. Utilize cola branca. Encaixe e cole as molas 139 nos furos realizados utilizando como guia a peça 140.

FOTO 37. Cole as peças 140, 141 e 142 para formar os acumuladores. Utilize cola branca. Pinte-os de aço e cole-os às molas. Faça furos de Ø 1,5 mm e cole os suportes 144 aos disjuntores 143. Faça furos do mesmo diâmetro no tecto e cole os disjuntores pintados de cinzento. Utilize cola rápida.

FOTO 38. Monte o suporte do pantógrafo com as peças 145, 146, 147 e 148. Confeccione a mola 149, enrolando-a num objecto de aproximadamente 3 mm de diâmetro, como se indica no pormenor da foto. Coloque um eixo 150. Utilize cola rápida. Pinte o conjunto de cor aço.

FOTO 39. Encaixe os braços do pantógrafo 151 na base e fixe-os com as anilhas 152. Corte o excesso de fio dos eixos. Na parte superior, introduza e cole o rolo 153 aos eixos 150 e curve-os para baixo. Cole as barras de união dos braços do pantógrafo 154 e 155. Utilize cola rápida. Pinte o conjunto de cor aço.

FOTO 40. Pinte os faróis 156 e 157, encaixe-os e cole-os aos furos de Ø 1,5 mm previamente realizados no tecto. Por último, pinte as placas 158 de dourado, azul e laranja. Utilize cola rápida.

Realizámos este modelo com um único motivo, fazê-lo desfrutar de momentos agradáveis construindo um objecto que reproduz um belo modelo à escala.

Se o conseguimos, o nosso objectivo foi cumprido. Obrigado.

OCCRE

Lista de piezas / Parts List / Liste des pièces / Teileliste / Elenco delle parti

Nº/No./ Nº / Nr. / No	Cantidad / Quantity / Quantit� / Menge/ Quantit�	Medidas / Measurements / Dimensions /Ma�e / Misura	Material / Material / Mat�riau / Material / Materiale
1	1	Precortado / Precut / Pr�d�coup� / Vorgeschnitten / Pretagliato	Tablero / Plywood / Planche / Sperrholz / Tavola
2	16	Preformado / Preformed/ Pr�form� / Vorgeformt / Preformato	Metal / Metal / Metal / Metall / Metallo
3	4	Precortado / Precut / Pr�d�coup� / Vorgeschnitten / Pretagliato	Tablero / Plywood / Planche / Sperrholz / Tavola
4	4	Precortado / Precut / Pr�d�coup� / Vorgeschnitten / Pretagliato	Tablero / Plywood / Planche / Sperrholz / Tavola
5	4	Precortado / Precut / Pr�d�coup� / Vorgeschnitten / Pretagliato	Tablero / Plywood / Planche / Sperrholz / Tavola
6	4	Precortado / Precut / Pr�d�coup� / Vorgeschnitten / Pretagliato	Tablero / Plywood / Planche / Sperrholz / Tavola
7	4	� 1x24	Lat�n / Brass / Lat�n / Messing / Ottone
8	4	� 1x45	Lat�n / Brass / Lat�n / Messing / Ottone
9	8	� 1x20	Lat�n / Brass / Lat�n / Messing / Ottone
10	2	Precortado / Precut / Pr�d�coup� / Vorgeschnitten / Pretagliato	Tablero / Plywood / Planche / Sperrholz / Tavola
11	40	0,6x5x400	Sapelly / Sapelli / Sapelli / Sapelly-Holz / Sapelli
12	2	Precortado / Precut / Pr�d�coup� / Vorgeschnitten / Pretagliato	Tablero / Plywood / Planche / Sperrholz / Tavola
13	4	Precortado / Precut / Pr�d�coup� / Vorgeschnitten / Pretagliato	Tablero / Plywood / Planche / Sperrholz / Tavola
14	2	Precortado / Precut / Pr�d�coup� / Vorgeschnitten / Pretagliato	Tablero / Plywood / Planche / Sperrholz / Tavola
15	2	Precortado / Precut / Pr�d�coup� / Vorgeschnitten / Pretagliato	Tablero / Plywood / Planche / Sperrholz / Tavola
16	4	Precortado / Precut / Pr�d�coup� / Vorgeschnitten / Pretagliato	Tablero / Plywood / Planche / Sperrholz / Tavola
17	2	Precortado / Precut / Pr�d�coup� / Vorgeschnitten / Pretagliato	Tablero / Plywood / Planche / Sperrholz / Tavola
18	2	Precortado / Precut / Pr�d�coup� / Vorgeschnitten / Pretagliato	Tablero / Plywood / Planche / Sperrholz / Tavola
19	2	Precortado / Precut / Pr�d�coup� / Vorgeschnitten / Pretagliato	Tablero / Plywood / Planche / Sperrholz / Tavola
20	2	Precortado / Precut / Pr�d�coup� / Vorgeschnitten / Pretagliato	Tablero / Plywood / Planche / Sperrholz / Tavola
21	2	Precortado / Precut / Pr�d�coup� / Vorgeschnitten / Pretagliato	Tablero / Plywood / Planche / Sperrholz / Tavola
22	2	44x47	Acetato / Acetate / Ac�tate / Acetat / Acetato
23	3	44x48	Acetato / Acetate / Ac�tate / Acetat / Acetato
24	3	Precortado / Precut / Pr�d�coup� / Vorgeschnitten / Pretagliato	Tablero / Plywood / Planche / Sperrholz / Tavola
25	3	20x48	Acetato / Acetate / Ac�tate / Acetat / Acetato
26	3	Precortado / Precut / Pr�d�coup� / Vorgeschnitten / Pretagliato	Tablero / Plywood / Planche / Sperrholz / Tavola
27	3	30x45	Acetato / Acetate / Ac�tate / Acetat / Acetato
28	4	Preformado / Preformed/ Pr�form� / Vorgeformt / Preformato	Metal / Metal / Metal / Metall / Metallo
29	6	� 1x20	Lat�n / Brass / Lat�n / Messing / Ottone
30	6	� 1x44	Lat�n / Brass / Lat�n / Messing / Ottone
31	2	Precortado / Precut / Pr�d�coup� / Vorgeschnitten / Pretagliato	Tablero / Plywood / Planche / Sperrholz / Tavola
32	2	Precortado / Precut / Pr�d�coup� / Vorgeschnitten / Pretagliato	Tablero / Plywood / Planche / Sperrholz / Tavola
33	2	Precortado / Precut / Pr�d�coup� / Vorgeschnitten / Pretagliato	Tablero / Plywood / Planche / Sperrholz / Tavola
34	2	Precortado / Precut / Pr�d�coup� / Vorgeschnitten / Pretagliato	Tablero / Plywood / Planche / Sperrholz / Tavola
35	2	Precortado / Precut / Pr�d�coup� / Vorgeschnitten / Pretagliato	Tablero / Plywood / Planche / Sperrholz / Tavola
36	2	3x3x104	Sapelly / Sapelli / Sapelli / Sapelly-Holz / Sapelli
37	24	Precortado / Precut / Pr�d�coup� / Vorgeschnitten / Pretagliato	Tablero / Plywood / Planche / Sperrholz / Tavola

Lista de piezas / Parts List / Liste des pièces / Teilleiste / Elenco delle parti

Nº/No./ Nº / Nr. / No	Cantidad / Quantity / Quantit� / Menge/ Quantit�	Medidas / Measurements / Dimensions /Ma�e / Misure	Material / Material / Mat�riau / Material / Materiale
38	24	2x2x32	Sapelly / Sapelli / Sapelli / Sapelly-Holz / Sapelli
39	24	32x32	Acetato / Acetate / Ac�tate / Acetat / Acetato
40	2	Precortado / Precut / Pr�d�coup� / Vorgeschnitten / Pretagliato	Tablero / Plywood / Planche / Sperrholz / Tavola
41	4	Precortado / Precut / Pr�d�coup� / Vorgeschnitten / Pretagliato	Tablero / Plywood / Planche / Sperrholz / Tavola
42	2	Precortado / Precut / Pr�d�coup� / Vorgeschnitten / Pretagliato	Tablero / Plywood / Planche / Sperrholz / Tavola
43	2	Precortado / Precut / Pr�d�coup� / Vorgeschnitten / Pretagliato	Tablero / Plywood / Planche / Sperrholz / Tavola
44	2	Preformado / Preformed/ Pr�form� / Vorgeformt / Preformato	Vinilo / Vinyl / Vinyle / Vinyl / Vinile
45	2	Preformado / Preformed/ Pr�form� / Vorgeformt / Preformato	Metal / Metal / Metal / Metall / Metallo
46	2	Preformado / Preformed/ Pr�form� / Vorgeformt / Preformato	Metal / Metal / Metal / Metall / Metallo
47	2	� 1,5x15	Lat�n / Brass / Lat�n / Messing / Ottone
48	2	Precortado / Precut / Pr�d�coup� / Vorgeschnitten / Pretagliato	Tablero / Plywood / Planche / Sperrholz / Tavola
49	2	5x5x50	Sapelly / Sapelli / Sapelli / Sapelly-Holz / Sapelli
50	2	� 1x50	Lat�n / Brass / Lat�n / Messing / Ottone
51	2	� 1,5x10	Lat�n / Brass / Lat�n / Messing / Ottone
52	2	Preformado / Preformed/ Pr�form� / Vorgeformt / Preformato	Metal / Metal / Metal / Metall / Metallo
53	2	� 1x23	Lat�n / Brass / Lat�n / Messing / Ottone
54	4	Preformado / Preformed/ Pr�form� / Vorgeformt / Preformato	Metal / Metal / Metal / Metall / Metallo
55	2	Precortado / Precut / Pr�d�coup� / Vorgeschnitten / Pretagliato	Tablero / Plywood / Planche / Sperrholz / Tavola
56	2	25x12	Acetato / Acetate / Ac�tate / Acetat / Acetato
57	2	Precortado / Precut / Pr�d�coup� / Vorgeschnitten / Pretagliato	Tablero / Plywood / Planche / Sperrholz / Tavola
58	2	25x42	Acetato / Acetate / Ac�tate / Acetat / Acetato
59	2	Precortado / Precut / Pr�d�coup� / Vorgeschnitten / Pretagliato	Tablero / Plywood / Planche / Sperrholz / Tavola
60	2	50x12	Acetato / Acetate / Ac�tate / Acetat / Acetato
61	2	Precortado / Precut / Pr�d�coup� / Vorgeschnitten / Pretagliato	Tablero / Plywood / Planche / Sperrholz / Tavola
62	2	50x42	Acetato / Acetate / Ac�tate / Acetat / Acetato
63	2	Precortado / Precut / Pr�d�coup� / Vorgeschnitten / Pretagliato	Tablero / Plywood / Planche / Sperrholz / Tavola
64	2	27x12	Acetato / Acetate / Ac�tate / Acetat / Acetato
65	2	Precortado / Precut / Pr�d�coup� / Vorgeschnitten / Pretagliato	Tablero / Plywood / Planche / Sperrholz / Tavola
66	2	27x42	Acetato / Acetate / Ac�tate / Acetat / Acetato
67	2	Precortado / Precut / Pr�d�coup� / Vorgeschnitten / Pretagliato	Tablero / Plywood / Planche / Sperrholz / Tavola
68	2	10x12	Acetato / Acetate / Ac�tate / Acetat / Acetato
69	2	Precortado / Precut / Pr�d�coup� / Vorgeschnitten / Pretagliato	Tablero / Plywood / Planche / Sperrholz / Tavola
70	2	10x42	Acetato / Acetate / Ac�tate / Acetat / Acetato
71	2	Precortado / Precut / Pr�d�coup� / Vorgeschnitten / Pretagliato	Tablero / Plywood / Planche / Sperrholz / Tavola
72	2	22x12	Acetato / Acetate / Ac�tate / Acetat / Acetato
73	2	Precortado / Precut / Pr�d�coup� / Vorgeschnitten / Pretagliato	Tablero / Plywood / Planche / Sperrholz / Tavola
74	2	22x42	Acetato / Acetate / Ac�tate / Acetat / Acetato

Lista de piezas / Parts List / Liste des pièces / Teilleiste / Elenco delle parti

NºNo./ Nº / Nr. / No	Cantidad / Quantity / Quantit� / Menge/ Quantit�	Medidas / Measurements / Dimensions /Ma�e / Misure	Material / Material / Mat�riau / Material / Materiale
75	2	� 1,5x112	Lat�n / Brass / Lat�n / Messing / Ottone
76	4	Preformado / Preformed/ Pr�form� / Vorgeformt / Preformato	Metal / Metal / Metal / Metall / Metallo
77	2	2x5x18	Sapelly / Sapelli / Sapelli / Sapelly-Holz / Sapelli
78	2	Preformado / Preformed/ Pr�form� / Vorgeformt / Preformato	Metal / Metal / Metal / Metall / Metallo
79	2	Precortado / Precut / Pr�d�coup� / Vorgeschnitten / Pretagliato	Tablero / Plywood / Planche / Sperrholz / Tavola
80	4	Precortado / Precut / Pr�d�coup� / Vorgeschnitten / Pretagliato	Tablero / Plywood / Planche / Sperrholz / Tavola
81	4	Preformado / Preformed/ Pr�form� / Vorgeformt / Preformato	Metal / Metal / Metal / Metall / Metallo
82	1	Preformado / Preformed/ Pr�form� / Vorgeformt / Preformato	Papel / Paper / Papier / Papier / Carta
83	2	1x4x102	Sapelly / Sapelli / Sapelli / Sapelly-Holz / Sapelli
84	4	1x4x210	Sapelly / Sapelli / Sapelli / Sapelly-Holz / Sapelli
85	4	1x4x27	Sapelly / Sapelli / Sapelli / Sapelly-Holz / Sapelli
86	1	1x4x35	Sapelly / Sapelli / Sapelli / Sapelly-Holz / Sapelli
87	22	2x5x400	Sapelly / Sapelli / Sapelli / Sapelly-Holz / Sapelli
88	2	2x2x318	Sapelly / Sapelli / Sapelli / Sapelly-Holz / Sapelli
89	4	2x2x38	Sapelly / Sapelli / Sapelli / Sapelly-Holz / Sapelli
90	2	2x2x62	Sapelly / Sapelli / Sapelli / Sapelly-Holz / Sapelli
91	2	Preformado / Preformed/ Pr�form� / Vorgeformt / Preformato	Vinilo / Vinyl / Vinyle / Vinyl / Vinile
92	4	2x2x64	Sapelly / Sapelli / Sapelli / Sapelly-Holz / Sapelli
93	8	2x2x38	Sapelly / Sapelli / Sapelli / Sapelly-Holz / Sapelli
94	4	2x2x110	Sapelly / Sapelli / Sapelli / Sapelly-Holz / Sapelli
95	4	2x2x224	Sapelly / Sapelli / Sapelli / Sapelly-Holz / Sapelli
96	4	2x2x42	Sapelly / Sapelli / Sapelli / Sapelly-Holz / Sapelli
97	2	Precortado / Precut / Pr�d�coup� / Vorgeschnitten / Pretagliato	Tablero / Plywood / Planche / Sperrholz / Tavola
98	4	Preformado / Preformed/ Pr�form� / Vorgeformt / Preformato	Metal / Metal / Metal / Metall / Metallo
99	12	Preformado / Preformed/ Pr�form� / Vorgeformt / Preformato	Metal / Metal / Metal / Metall / Metallo
100	2	Precortado / Precut / Pr�d�coup� / Vorgeschnitten / Pretagliato	Tablero / Plywood / Planche / Sperrholz / Tavola
101	4	Preformado / Preformed/ Pr�form� / Vorgeformt / Preformato	Metal / Metal / Metal / Metall / Metallo
102	4	Preformado / Preformed/ Pr�form� / Vorgeformt / Preformato	Metal / Metal / Metal / Metall / Metallo
103	2	Precortado / Precut / Pr�d�coup� / Vorgeschnitten / Pretagliato	Tablero / Plywood / Planche / Sperrholz / Tavola
104	2	Precortado / Precut / Pr�d�coup� / Vorgeschnitten / Pretagliato	Tablero / Plywood / Planche / Sperrholz / Tavola
105	2	Precortado / Precut / Pr�d�coup� / Vorgeschnitten / Pretagliato	Tablero / Plywood / Planche / Sperrholz / Tavola
106	2	Preformado / Preformed/ Pr�form� / Vorgeformt / Preformato	Madera / Wood / Bois / Holz / Legno
107	2	� 12	Acetato / Acetate / Ac�tate / Acetat / Acetato
108	2	3x3x60	Sapelly / Sapelli / Sapelli / Sapelly-Holz / Sapelli
109	4	3x14	Lat�n / Brass / Lat�n / Messing / Ottone
110	2	� 6x87	Tilo / Lime wood / Tilleul / Linde / Tiglio
111	4	Preformado / Preformed/ Pr�form� / Vorgeformt / Preformato	Metal / Metal / Metal / Metall / Metallo



Lista de piezas / Parts List / Liste des pièces / Teilleiste / Elenco delle parti

NºNo./ Nº / Nr. / No	Cantidad / Quantity / Quantit� / Menge/ Quantit�	Medidas / Measurements / Dimensions /Ma�e / Misure	Material / Material / Mat�riau / Material / Materiale
112	8	Precortado / Precut / Pr�d�coup� / Vorgeschnitten / Pretagliato	Tablero / Plywood / Planche / Sperrholz / Tavola
113	2	Preformado / Preformed/ Pr�form� / Vorgeformt / Preformato	Metal / Metal / Metal / Metall / Metallo
114	4	Precortado / Precut / Pr�d�coup� / Vorgeschnitten / Pretagliato	Tablero / Plywood / Planche / Sperrholz / Tavola
115	4	Preformado / Preformed/ Pr�form� / Vorgeformt / Preformato	Metal / Metal / Metal / Metall / Metallo
116	4	� 1,5x6	Lat�n / Brass / Lat�n / Messing / Ottone
117	4	Preformado / Preformed/ Pr�form� / Vorgeformt / Preformato	Metal / Metal / Metal / Metall / Metallo
118	2	Precortado / Precut / Pr�d�coup� / Vorgeschnitten / Pretagliato	Tablero / Plywood / Planche / Sperrholz / Tavola
119	2	Preformado / Preformed/ Pr�form� / Vorgeformt / Preformato	Metal / Metal / Metal / Metall / Metallo
120	2	Precortado / Precut / Pr�d�coup� / Vorgeschnitten / Pretagliato	Tablero / Plywood / Planche / Sperrholz / Tavola
121	1	Preformado / Preformed/ Pr�form� / Vorgeformt / Preformato	Metal / Metal / Metal / Metall / Metallo
122	1	Preformado / Preformed/ Pr�form� / Vorgeformt / Preformato	Metal / Metal / Metal / Metall / Metallo
123	1	Preformado / Preformed/ Pr�form� / Vorgeformt / Preformato	Metal / Metal / Metal / Metall / Metallo
124	1	Preformado / Preformed/ Pr�form� / Vorgeformt / Preformato	Metal / Metal / Metal / Metall / Metallo
125	1	Precortado / Precut / Pr�d�coup� / Vorgeschnitten / Pretagliato	Tablero / Plywood / Planche / Sperrholz / Tavola
126	1	Preformado / Preformed/ Pr�form� / Vorgeformt / Preformato	Metal / Metal / Metal / Metall / Metallo
127	2	3x100	Lat�n / Brass / Lat�n / Messing / Ottone
128	1	Precortado / Precut / Pr�d�coup� / Vorgeschnitten / Pretagliato	Tablero / Plywood / Planche / Sperrholz / Tavola
129	1	� 1,5x20	Lat�n / Brass / Lat�n / Messing / Ottone
130	2	Preformado / Preformed/ Pr�form� / Vorgeformt / Preformato	Metal / Metal / Metal / Metall / Metallo
131	2	� 1,5x35	Lat�n / Brass / Lat�n / Messing / Ottone
132	2	� 1x25	Lat�n / Brass / Lat�n / Messing / Ottone
133	2	Precortado / Precut / Pr�d�coup� / Vorgeschnitten / Pretagliato	Tablero / Plywood / Planche / Sperrholz / Tavola
134	2	Precortado / Precut / Pr�d�coup� / Vorgeschnitten / Pretagliato	Tablero / Plywood / Planche / Sperrholz / Tavola
135	4	Precortado / Precut / Pr�d�coup� / Vorgeschnitten / Pretagliato	Tablero / Plywood / Planche / Sperrholz / Tavola
136	2	� 1x32	Lat�n / Brass / Lat�n / Messing / Ottone
137	10	Precortado / Precut / Pr�d�coup� / Vorgeschnitten / Pretagliato	Tablero / Plywood / Planche / Sperrholz / Tavola
138	4	2x5x250	Sapelly / Sapelli / Sapelli / Sapelly-Holz / Sapelli
139	8	Preformado / Preformed/ Pr�form� / Vorgeformt / Preformato	Metal / Metal / Metal / Metall / Metallo
140	2	Precortado / Precut / Pr�d�coup� / Vorgeschnitten / Pretagliato	Tablero / Plywood / Planche / Sperrholz / Tavola
141	2	Precortado / Precut / Pr�d�coup� / Vorgeschnitten / Pretagliato	Tablero / Plywood / Planche / Sperrholz / Tavola
142	2	Precortado / Precut / Pr�d�coup� / Vorgeschnitten / Pretagliato	Tablero / Plywood / Planche / Sperrholz / Tavola
143	2	Preformado / Preformed/ Pr�form� / Vorgeformt / Preformato	Madera / Wood / Bois / Holz / Legno
144	8	� 1,5x10	Lat�n / Brass / Lat�n / Messing / Ottone
145	2	Precortado / Precut / Pr�d�coup� / Vorgeschnitten / Pretagliato	Tablero / Plywood / Planche / Sperrholz / Tavola
146	2	Precortado / Precut / Pr�d�coup� / Vorgeschnitten / Pretagliato	Tablero / Plywood / Planche / Sperrholz / Tavola
147	2	� 5x38	Tilo / Lime wood / Tilleul / Linde / Tiglio

Lista de piezas / Parts List / Liste des pièces / Teilleiste / Elenco delle parti

Nº/No./ N° / Nr. / No	Cantidad / Quantity / Quantité / Menge/ Quantità	Medidas / Measurements / Dimensions /Maße / Misura	Material / Material / Matériau / Material / Materiale
148	4	Ø 1,5x15	Latón / Brass / Latón / Messing / Ottone
149	1	Ø 1x280	Latón / Brass / Latón / Messing / Ottone
150	3	Ø 1,5x29	Latón / Brass / Latón / Messing / Ottone
151	4	Preformado / Preformed/ Préformé / Vorgeformt / Preformato	Metal / Metal / Metal / Metall / Metallo
152	4	Preformado / Preformed/ Préformé / Vorgeformt / Preformato	Composite / Composite / Composite / Composite / Composite
153	1	Ø 5x38	Tilo / Lime wood / Tilleul / Linde / Tiglio
154	2	Ø 1x56	Latón / Brass / Latón / Messing / Ottone
155	2	Ø 1x66	Latón / Brass / Latón / Messing / Ottone
156	2	Preformado / Preformed/ Préformé / Vorgeformt / Preformato	Metal / Metal / Metal / Metall / Metallo
157	2	Preformado / Preformed/ Préformé / Vorgeformt / Preformato	Metal / Metal / Metal / Metall / Metallo
158	2	Preformado / Preformed/ Préformé / Vorgeformt / Preformato	Metal / Metal / Metal / Metall / Metallo
C	4	Precortado / Precut / Prédécoupé / Vorgeschnitten / Pretagliato	Tablero / Plywood / Planche / Sperrholz / Tavola
D	2	Precortado / Precut / Prédécoupé / Vorgeschnitten / Pretagliato	Tablero / Plywood / Planche / Sperrholz / Tavola
E	4	Precortado / Precut / Prédécoupé / Vorgeschnitten / Pretagliato	Tablero / Plywood / Planche / Sperrholz / Tavola
F	4	Preformado / Preformed/ Préformé / Vorgeformt / Preformato	Metal / Metal / Metal / Metall / Metallo

Lista de piezas / Parts List / Liste des pièces / Teilleiste / Elenco delle parti

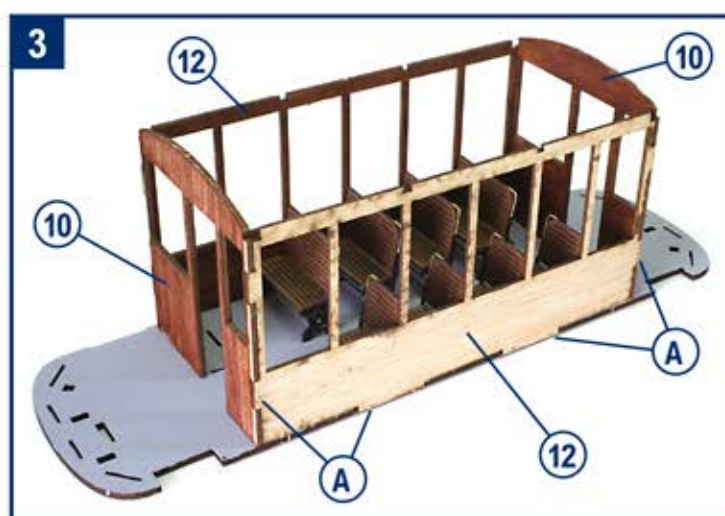
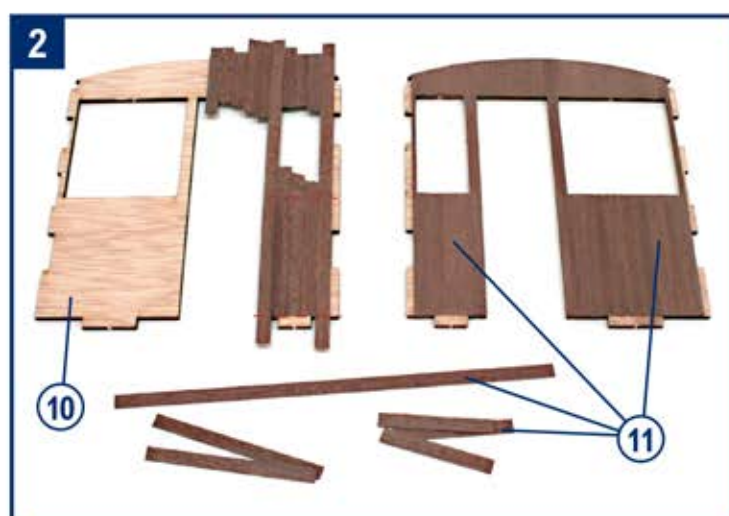
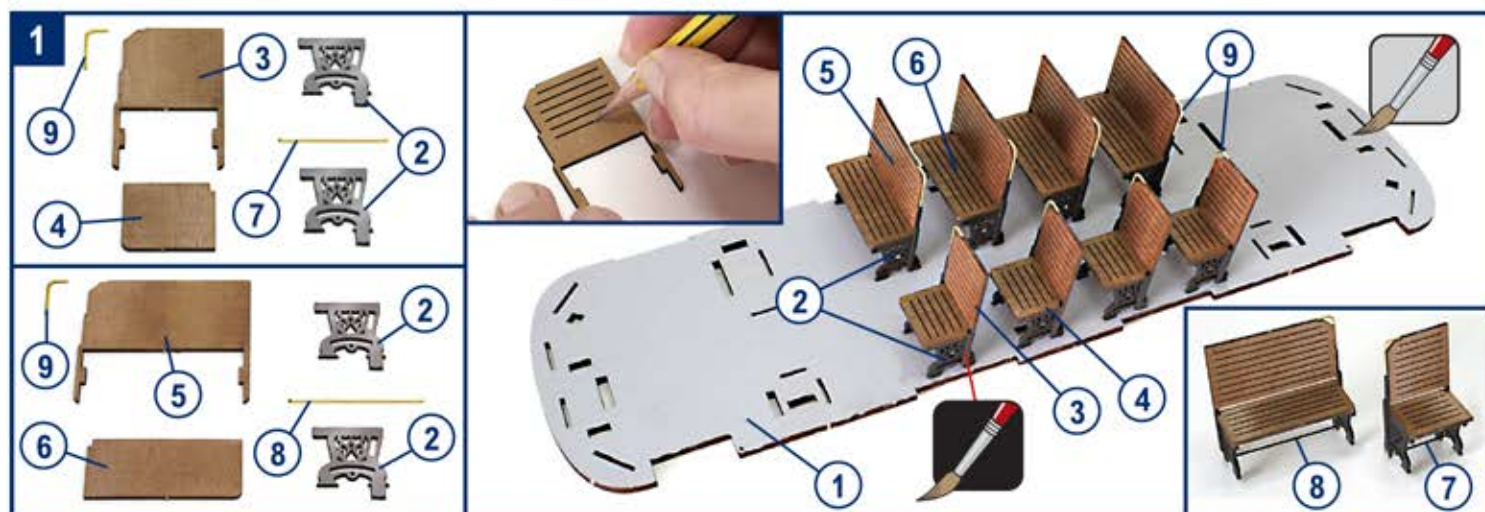
Nº/No./ N° / Nr. No	Descripción / Description / Description / Beschreibung / Descrizione	Cantidad / Quantity / Quantité / Menge / Quantità	Medidas / Measurements / Dimensions /Maße / Misura	Material / Material / Matériau / Material / Materiale
A		175	10	Metal / Metal / Metal / Metall / Metallo
B		2	10	Composite / Composite / Composite / Composite / Composite

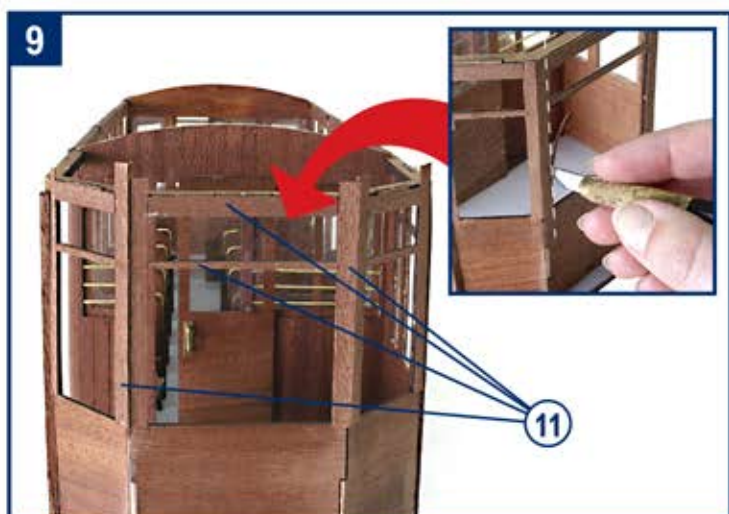
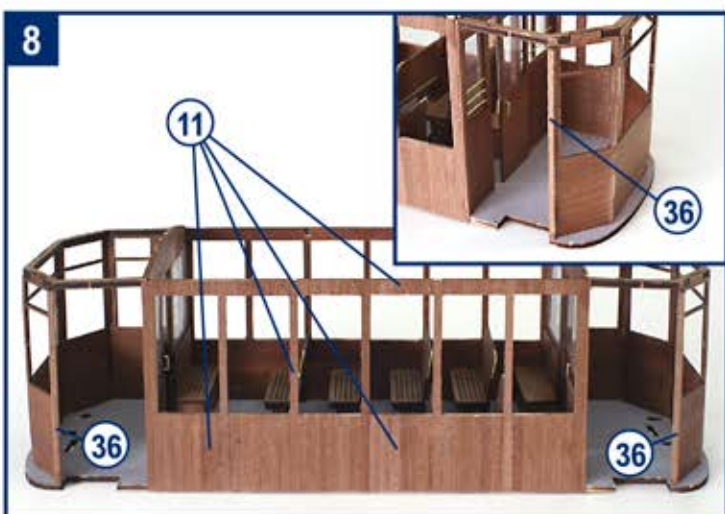
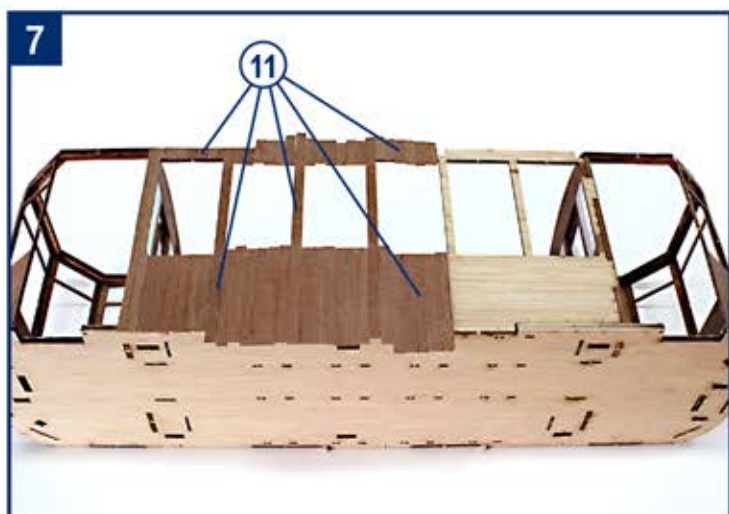
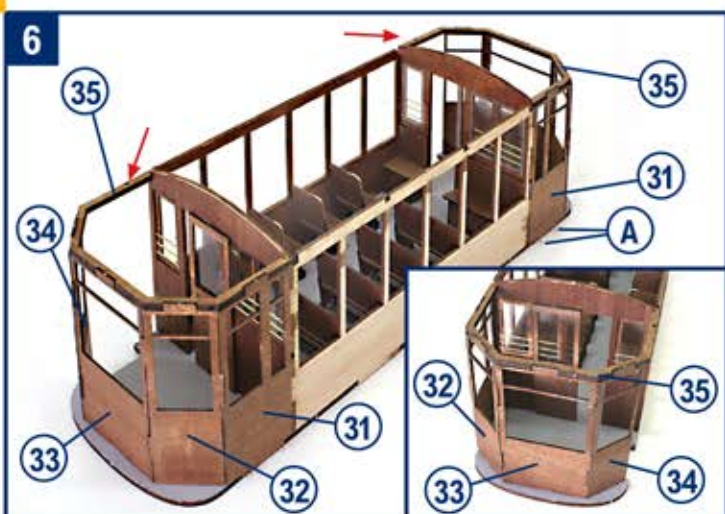
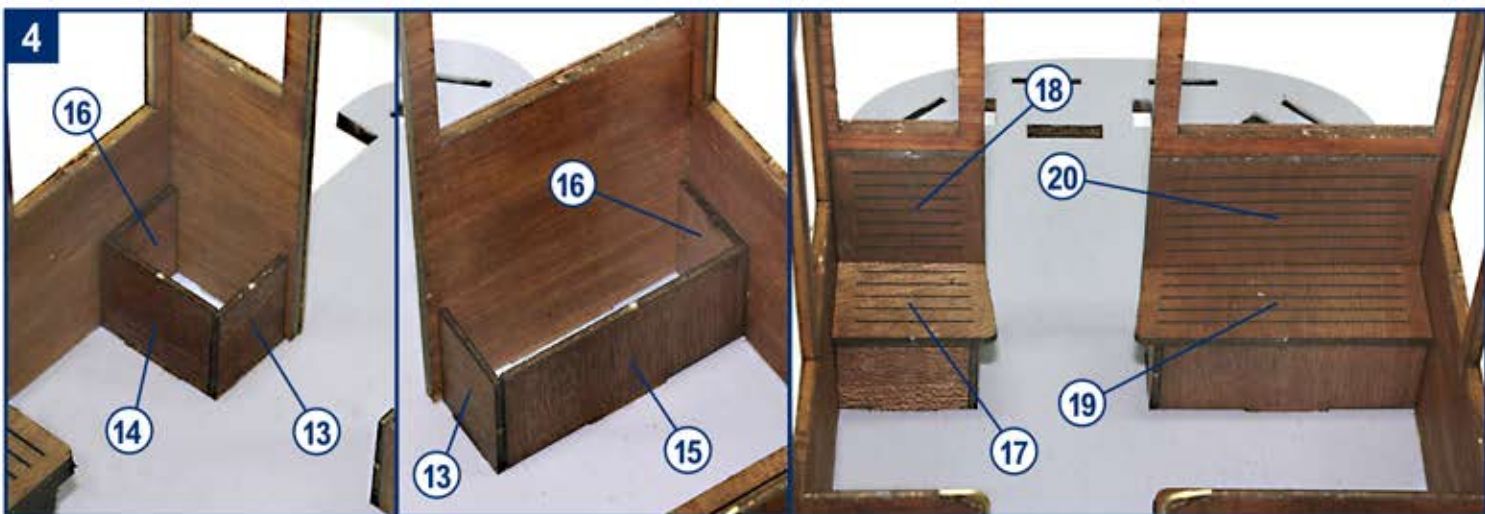
Sóller

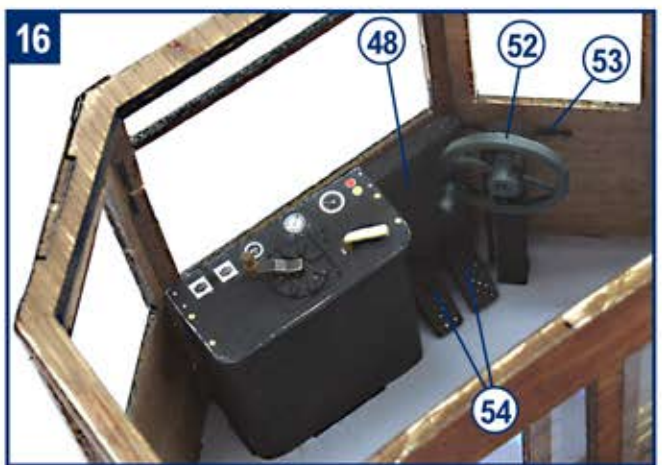
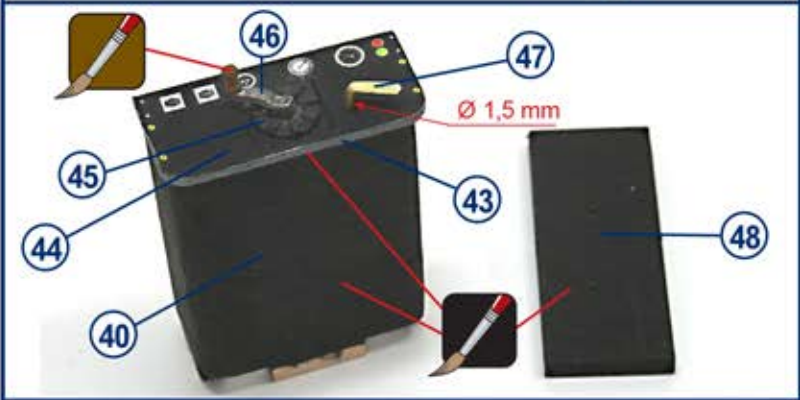
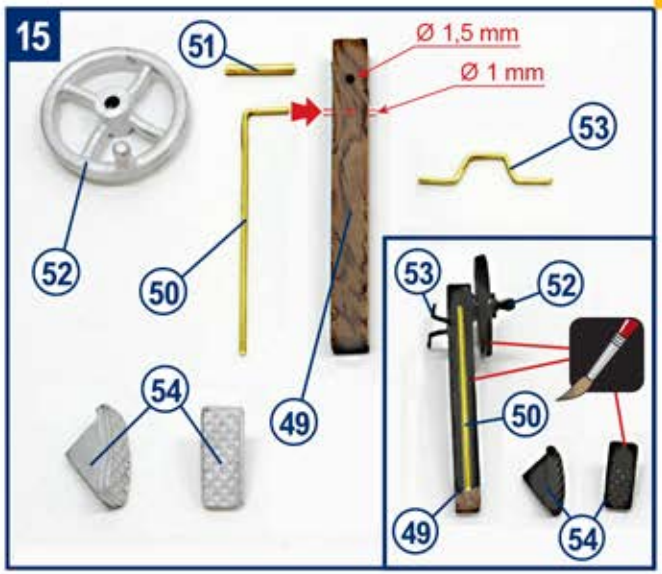
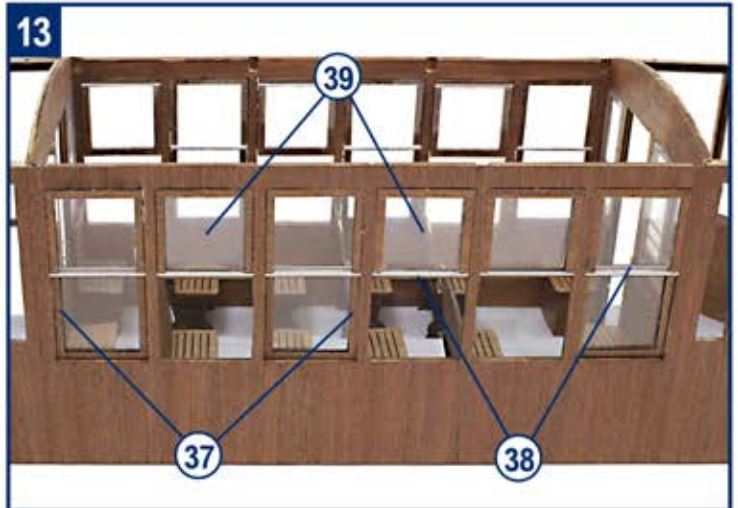
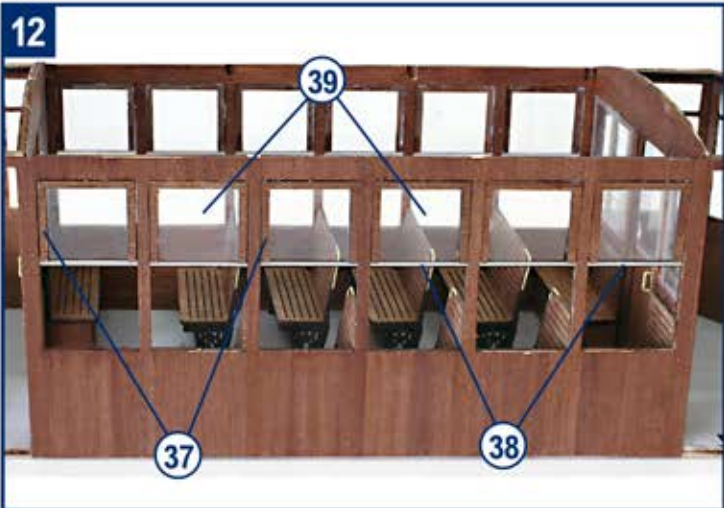
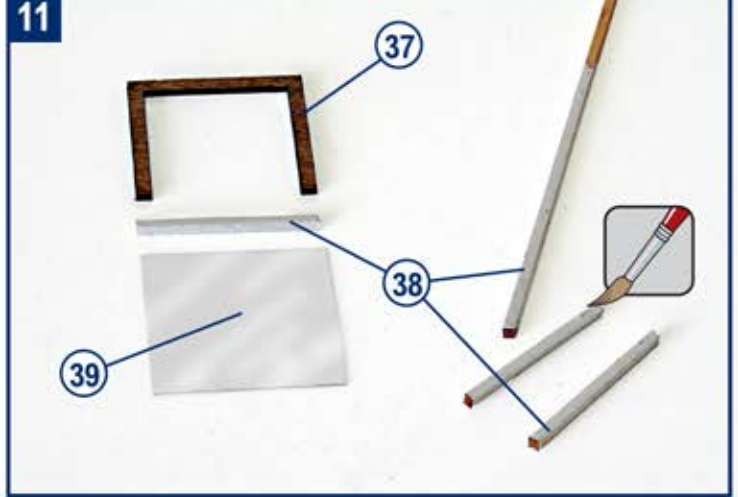
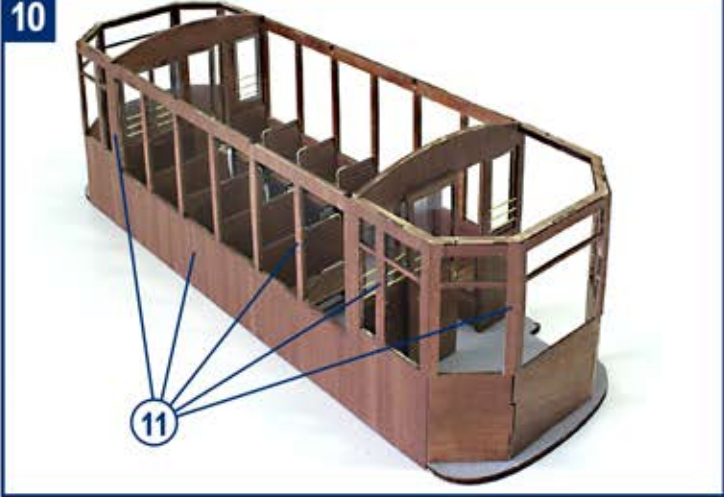
OcCre
www.occre.com

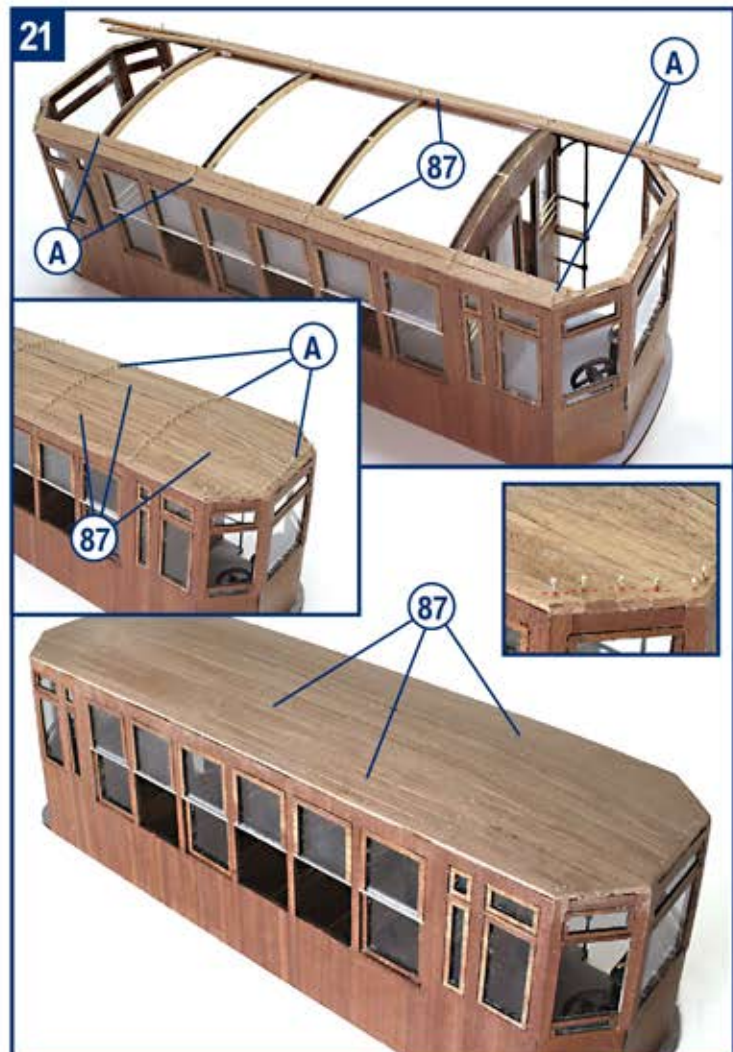
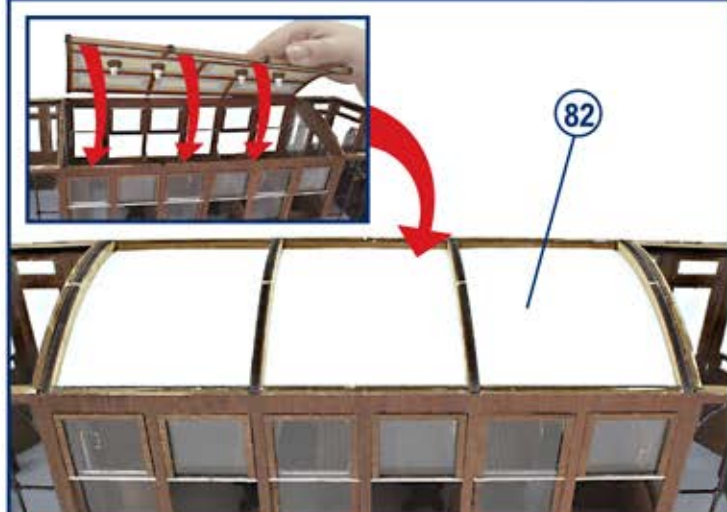
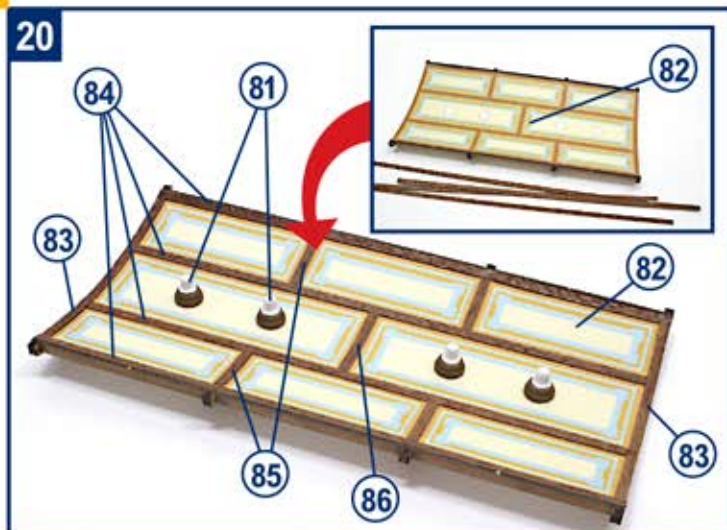
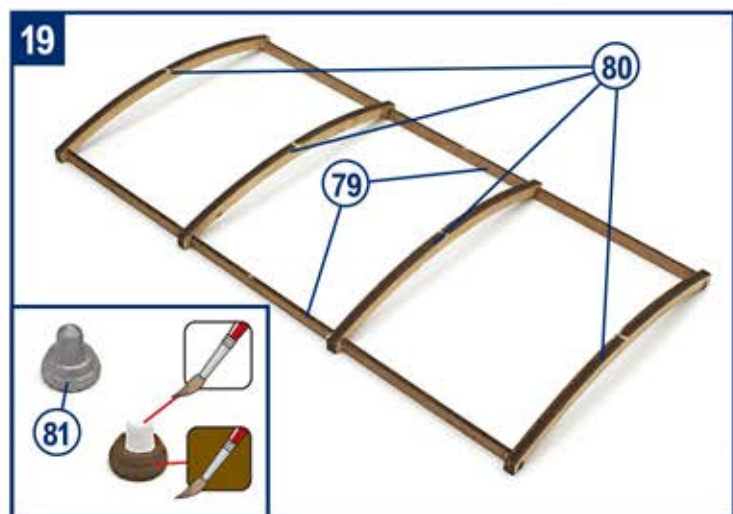
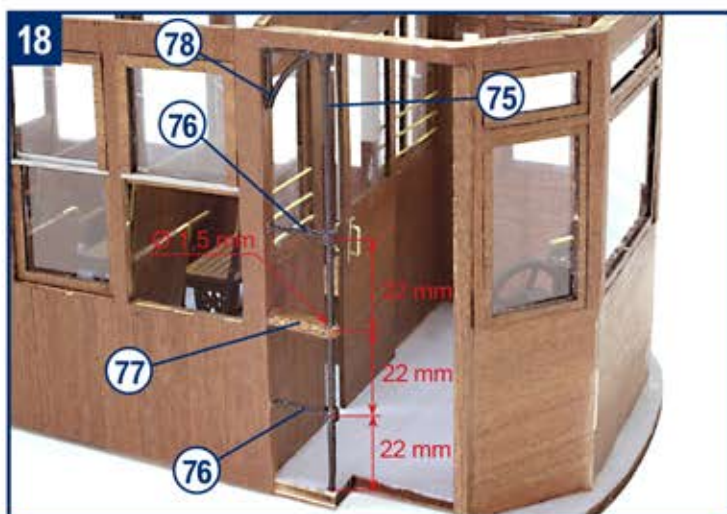
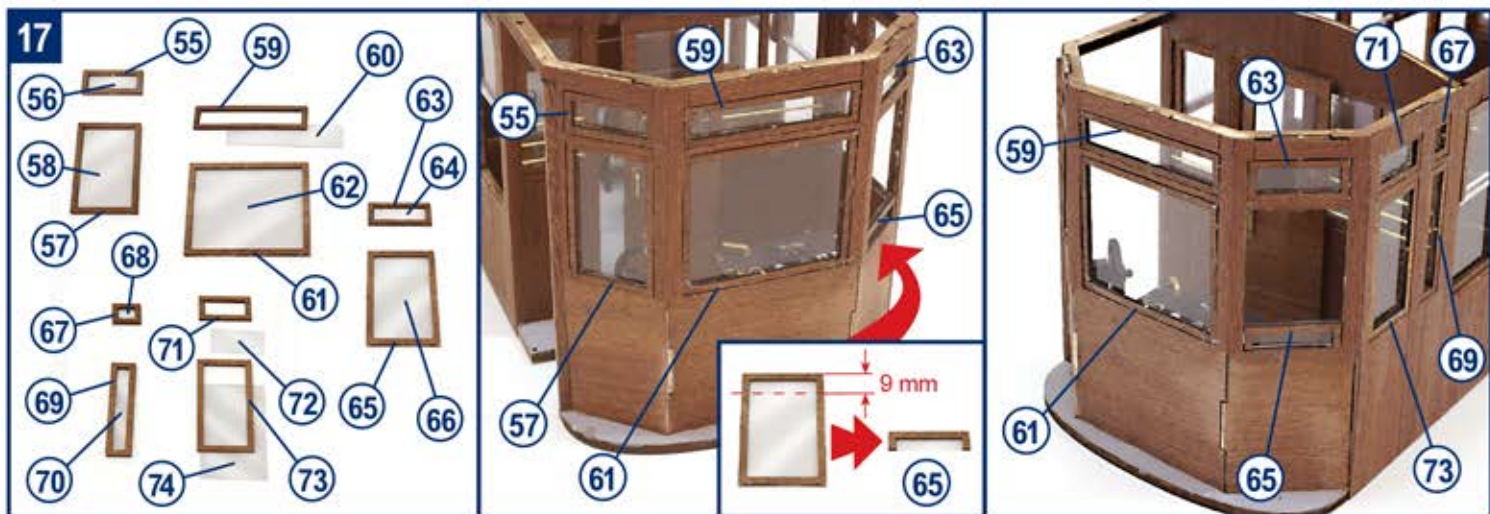


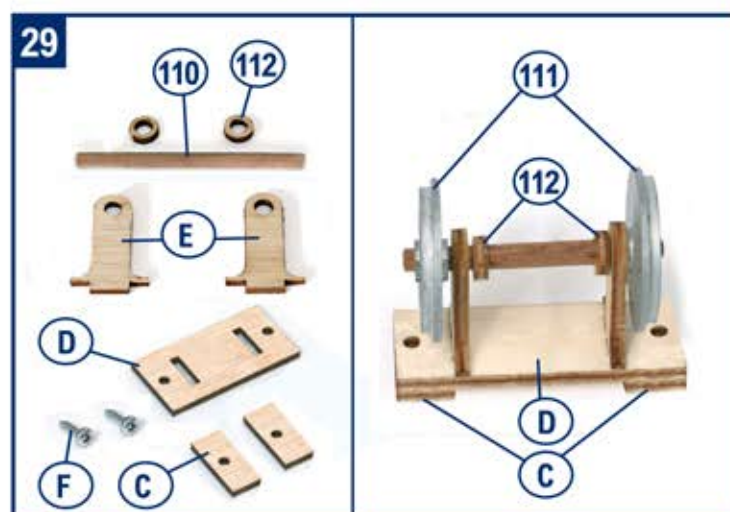
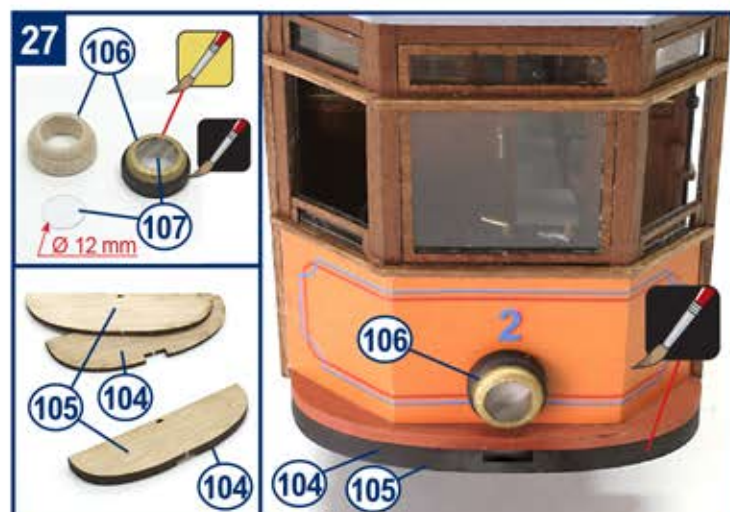
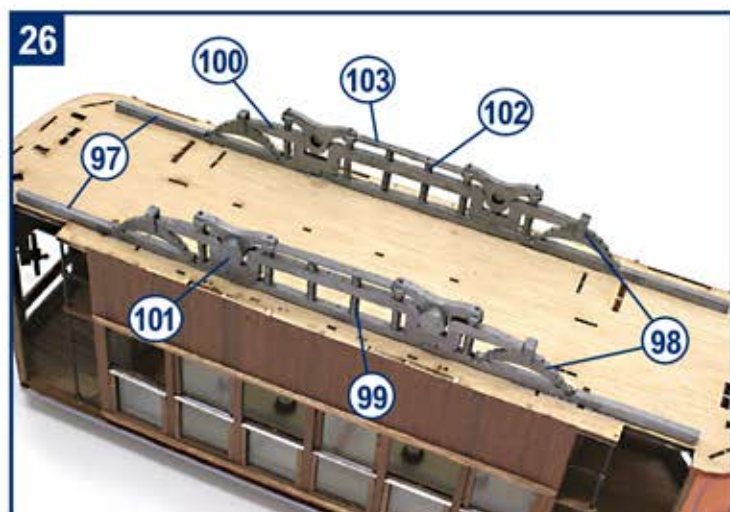
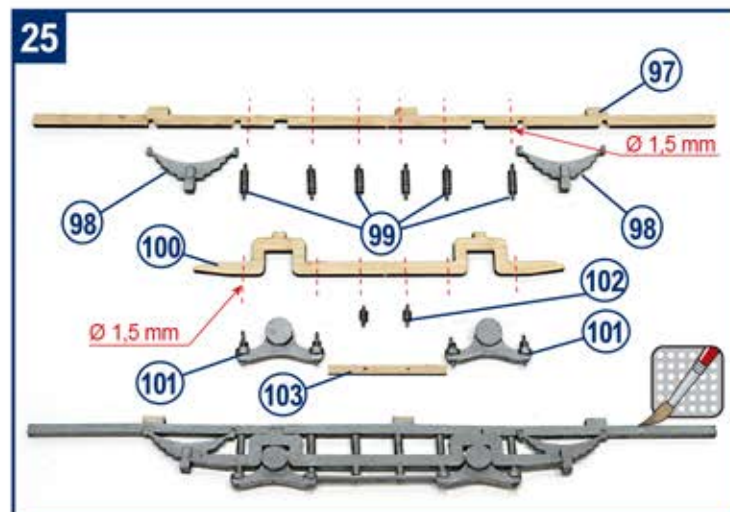
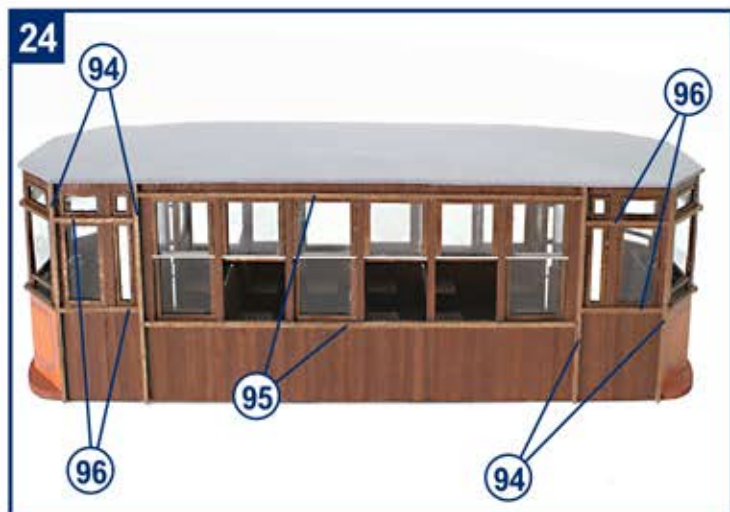
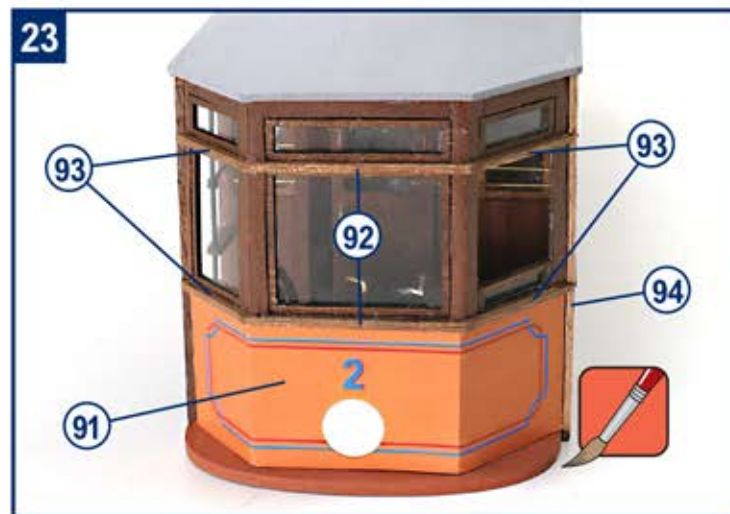
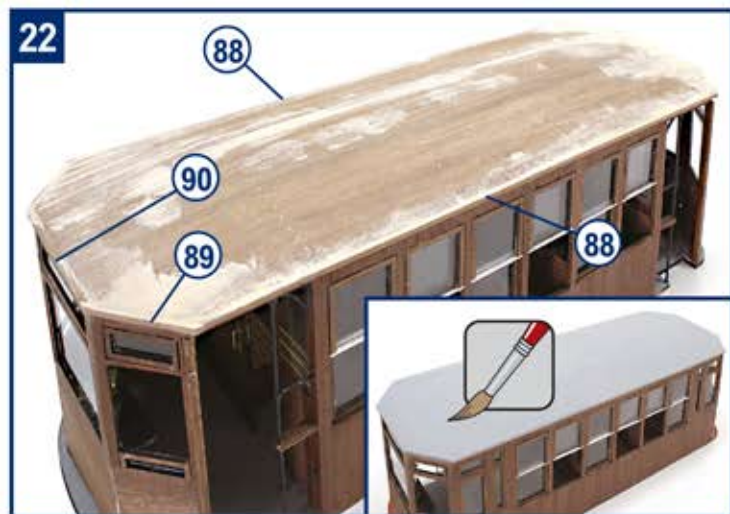
Ref. 53003

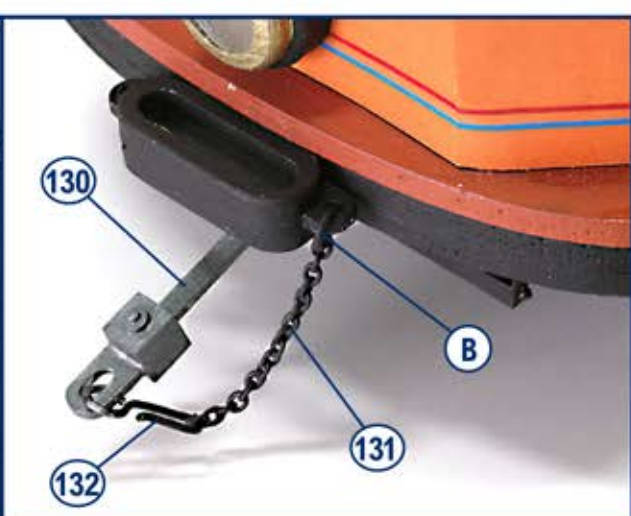
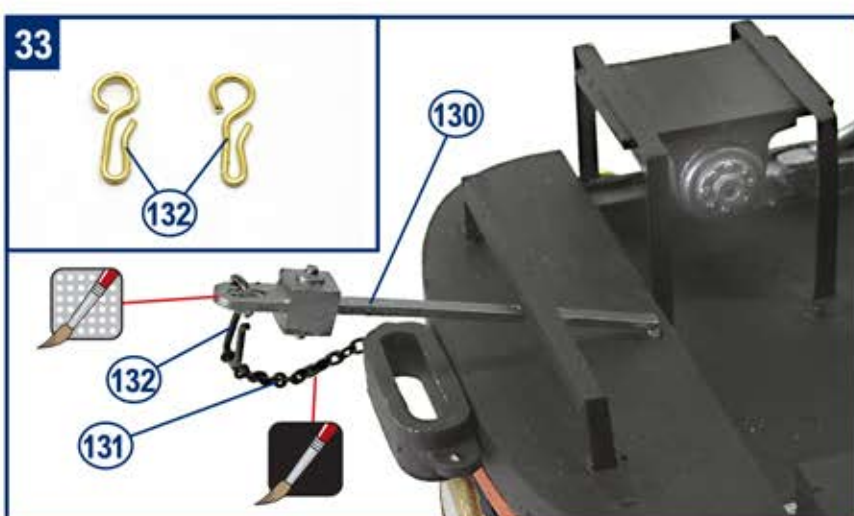
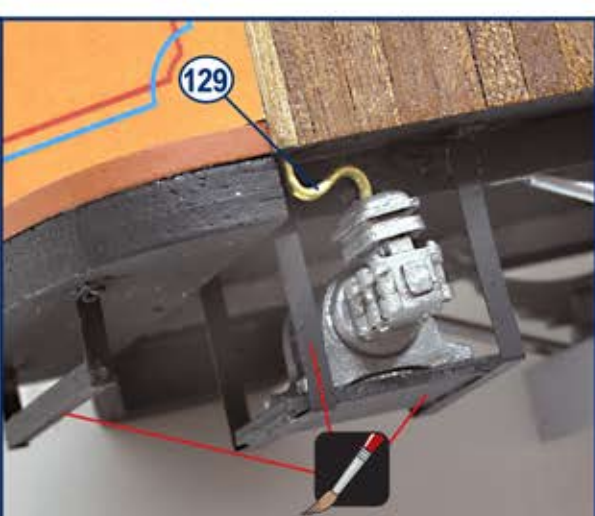
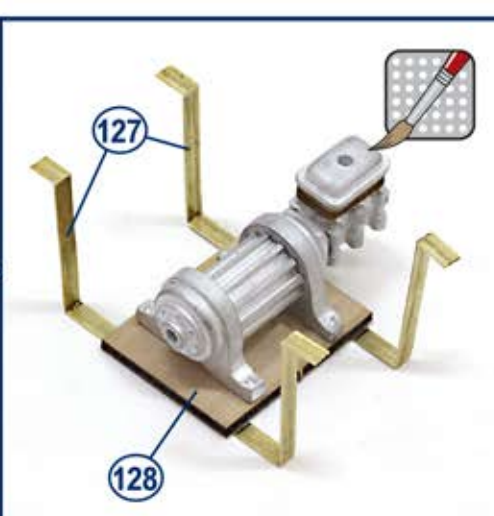
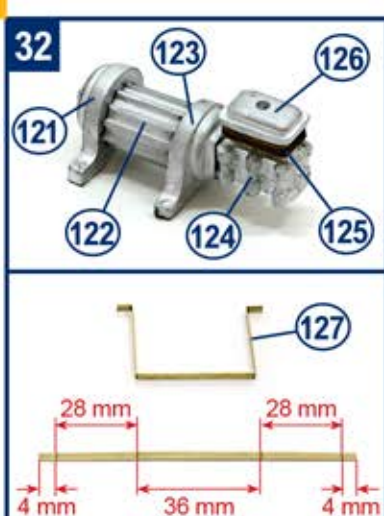
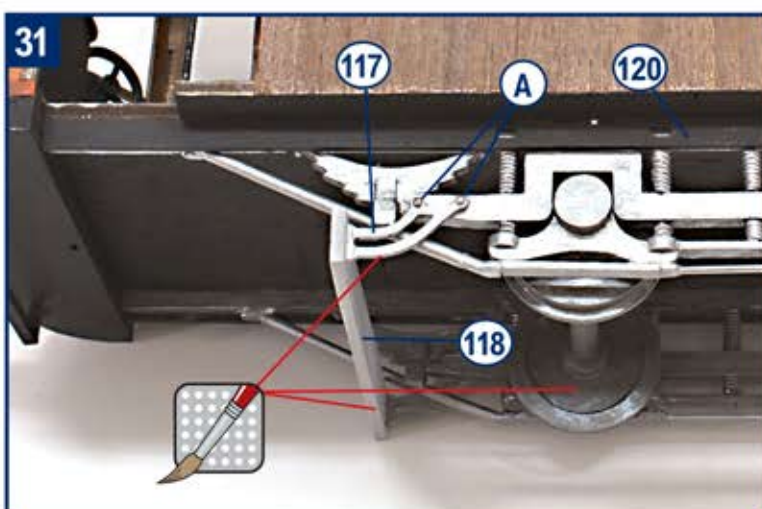
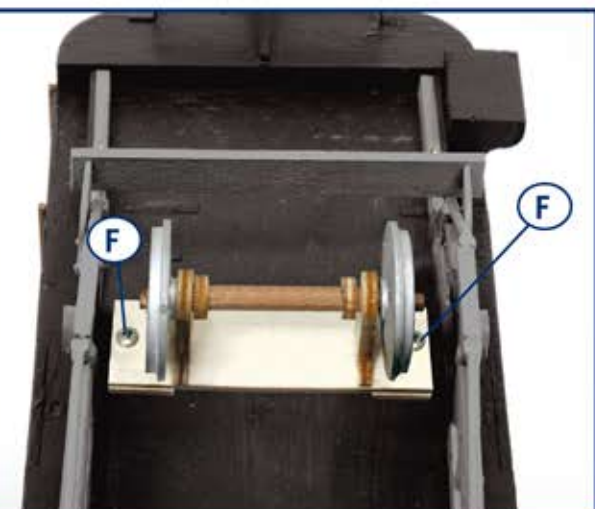
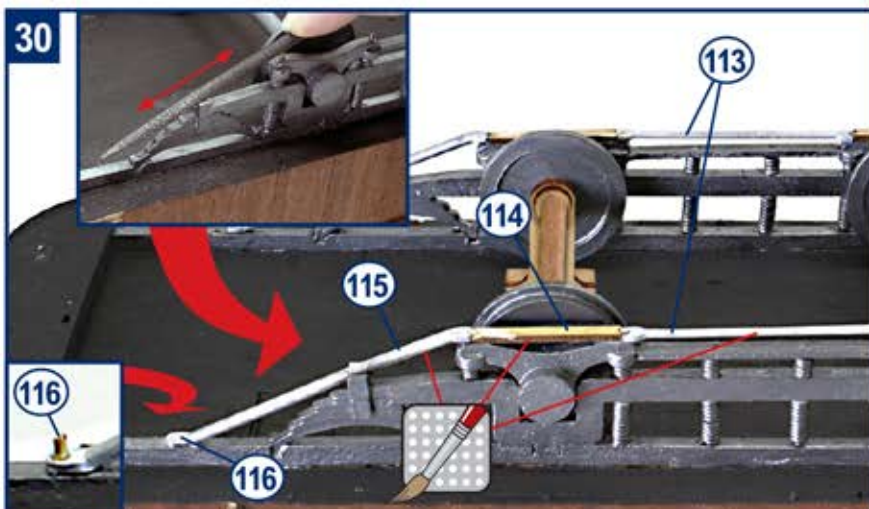


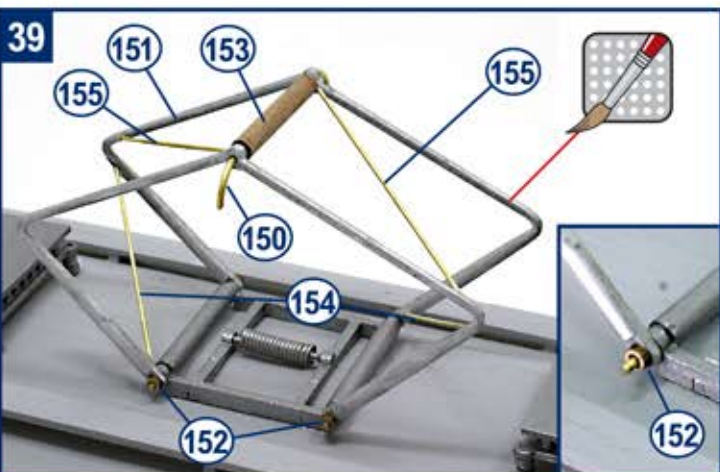
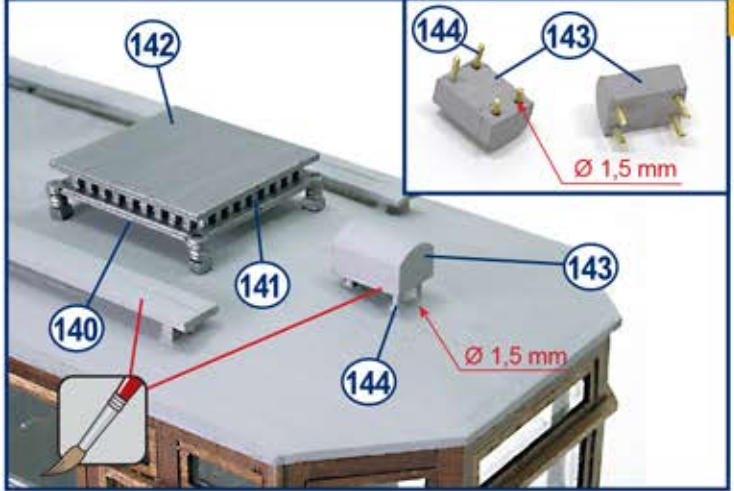
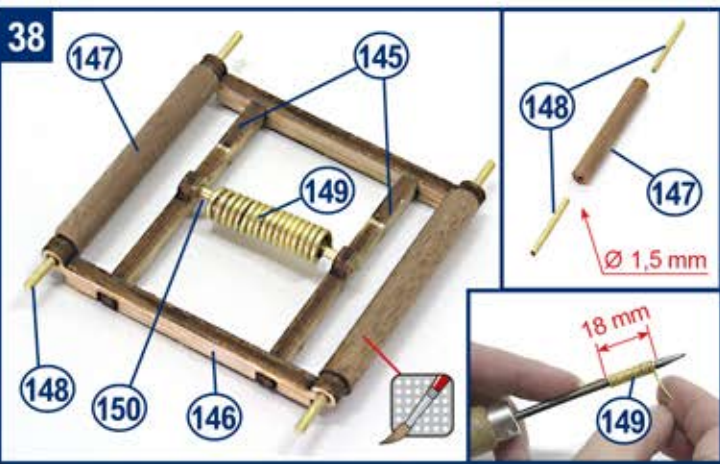
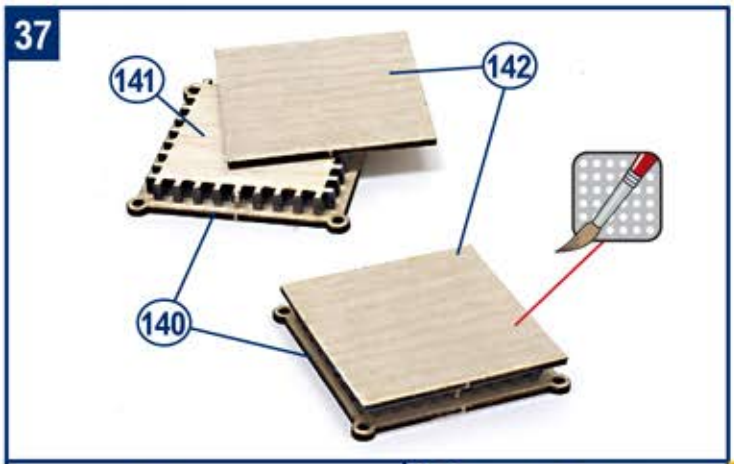
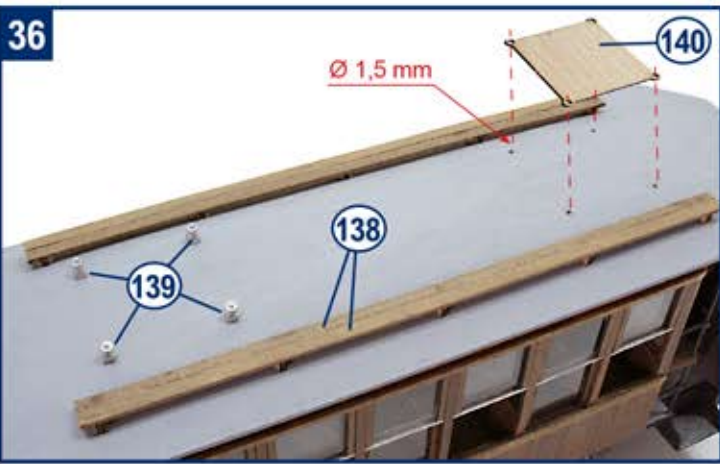
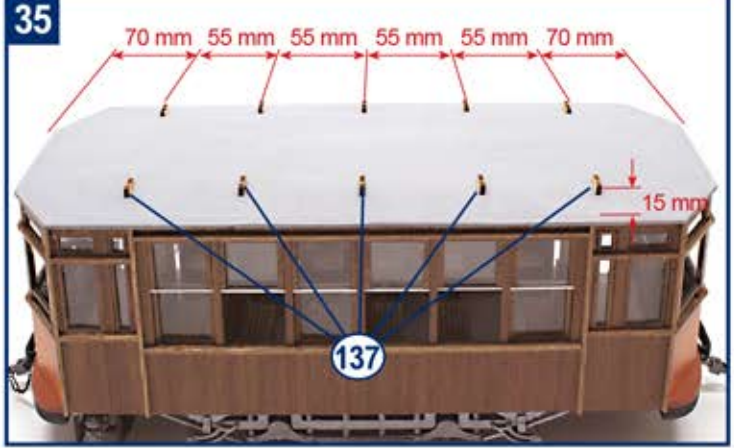
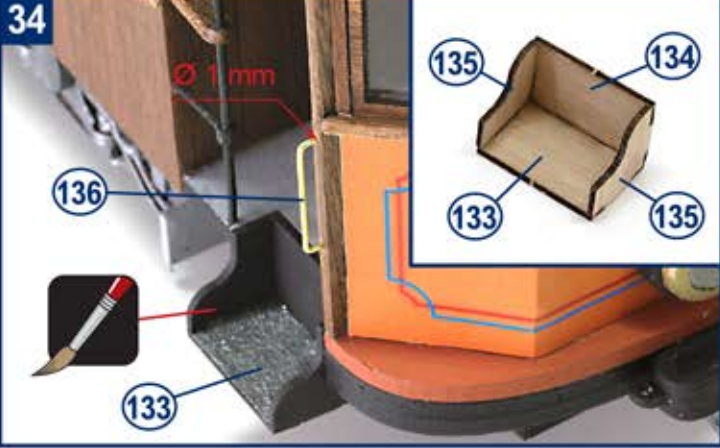








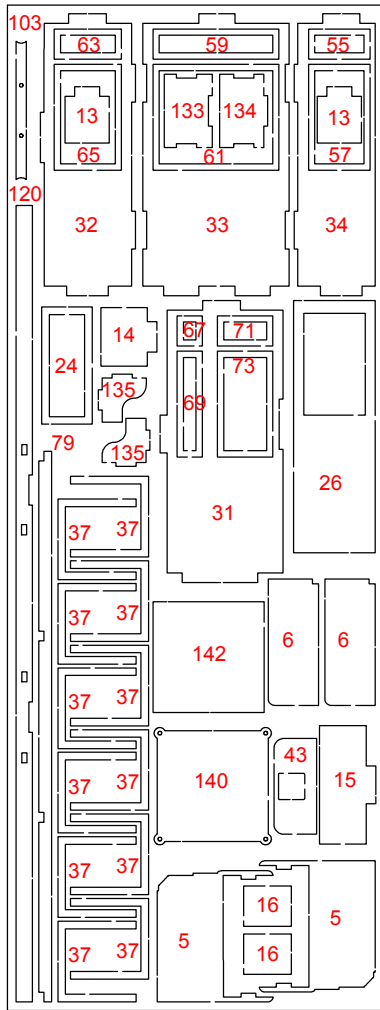




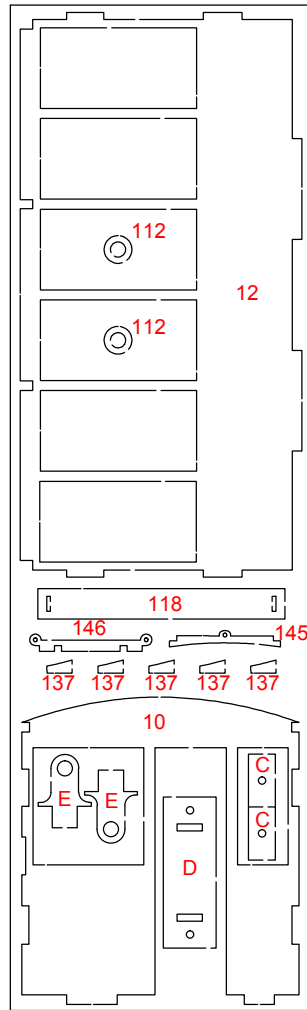
IP

Sóller

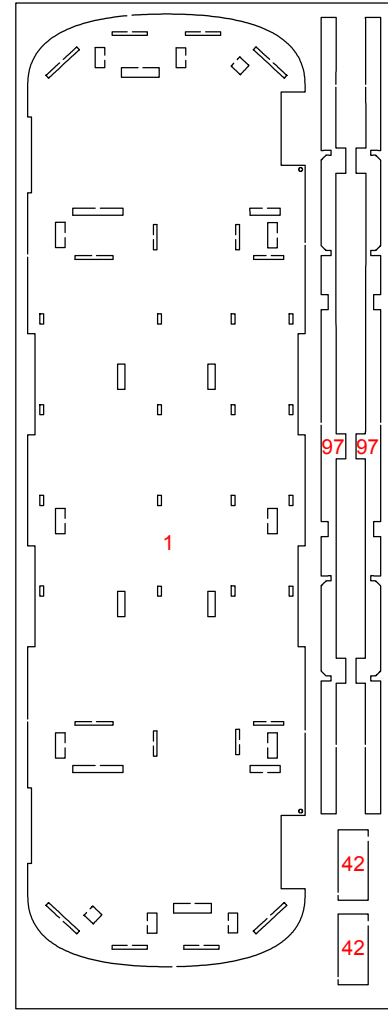
Ref. 53003



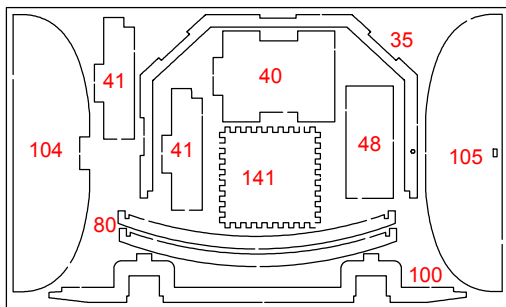
53003-1



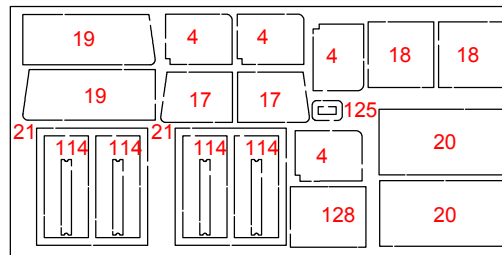
53003-4



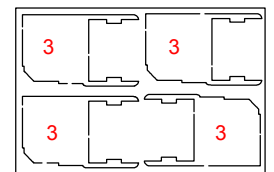
53003-5



53003-6



53003-2



53003-3

