



Panzerspähwagen P 204 (f) Німецький броневтомобіль II СВ

Наймасовішим і найдосконалішим французьким броневтомобілем II СВ був AMD-35. Він був розроблений компанією «Панар» як розвідувальна машина для кавалерії.

Серійне виробництво почалося 1934 р. Машина одержала позначення Panhard 178. Броневтомобілі мали заднє розташування двигуна та привід на всі колеса. Головне озброєння складала 25-мм протитанкова гармата. Усього до 1940 р. було вироблено 551 машина.

У складі кавалерійських частин французької армії Panhard 178 приймали участь у бойових діях навесні 1940 року. Більше 200 машин були захоплені німецькою армією та під позначенням Pz.Späh. 204 (f) використовувалися у польових військах та частинах СС.

Тактико-технічні характеристики броневтомобіля Panzerspähwagen P 204 (f)

Бойова маса, т	8,5
Екіпаж, чол.	4
Довжина, мм	4790
Ширина, мм	2010
Висота, мм	2310
База, мм	3120
Колія, мм	1730
Товщина броні, мм:	13-16
Двигун	Panhard, 4-цил., 6,3 л, 105 к.с.
Максимальна швидкість, км/год	72
Запас ходу по шосе, км	300
Озброєння	1 25-мм гармата, 1 7,5-мм кулемет

УВАГА!

Перед складанням уважно прочитати інструкцію з монтажу. Кожна деталь пронумерована. Дотримуватися послідовності монтажу. Необхідні робочі інструменти: ніж і напилек для зачистки деталей; гумова стрічка, клейка стрічка і прищипки для білизни (для притиснення склеюваних деталей). Деталі з пластику очистити в розчині м'якого миючого засобу і висушити на повітрі для того, щоб фарба і перевідні картинки краще прилипали. Перед приклеюванням перевірити, чи підходять деталі, клей наносити економно. Хром і фарбу видалити з поверхонь склеювання. Невеликі деталі пофарбувати перед тим, як вони будуть видалені з рамок. Фарбу необхідно добре просушити, тільки після цього продовжувати складання. Кожну відповідну перевідну картинку вирізати окремо і приблизно на 20 секунд занурити в теплу воду. На позначеному місці картинку відокремити від паперу і притиснути промокальним папером.

ФАРБИ, ЩО ВИКОРИСТОВУЮТЬСЯ / USED COLORS:

COLOR	ICM We're in the Tank
A Білий White	1001
B Чорний Black	1002
C Камуфляжний Camouflage Green	1071
D Німецький сірий German Grey	1038
E Коричнева шкіра Leather Brown	1053
G Сталь Natural Steel	1025

Panzerspähwagen P 204 (f) WWII German Armoured Vehicle

The most numerous and perfect WWII French armoured vehicle was the AMD-35. It was designed by Panhard Company as reconnaissance vehicle for cavalry.

Its serial production was launched in 1934. It was named Panhard 178. Those vehicles had rear engines and all-wheel drive. Their main armament was the 25 mm anti-tank gun. There were produced 551 vehicles up to 1940.

As part of the French Army cavalry units Panhard 178 took part in combats in the spring of 1940. More than 200 vehicles were captured by the German army and under the designation Pz.Späh. 204 (f) used in the Wehrmacht and the Waffen SS.

Tactical and Technical Specifications of Panzerspähwagen P 204 (f)

Combat weight, t	8,5
Crew, men	4
Length, mm	4790
Width, mm	2010
Height, mm	2310
Wheel base, mm	3120
Track, mm	1730
Armor, mm	13-16
Engine	Panhard, 4 cyl., 6,3 l, 105 hp
Max. Speed, km/h	72
Range, km	300
Armament	1x25 mm gun, 1x7,5 mm machine gun

CAUTION!

Read the instructions thoroughly prior to assembly. Each component is numbered. Adhere to specified sequence of assembly. Tools required: knife and file for removal of components from frame; rubber bond, adhesive tape and clothes pegs for clamping components together after applying adhesive. Clean plastic components in a mild detergent solution and allow to air-dry so that paint and transfers adhere better. Prior to applying adhesive, check to see whether the components fit together; apply adhesive sparingly. Remove chrome and paint from the contact surfaces. Paint small components before removing them from the frame. Allow paint to dry well, and only then continue to assemble. Cut out each transfer individually and immerse in warm water for approx. 20 seconds. Slide transfer off paper and into designated position, then press on with blotting paper.

COLOR	ICM We're in the Tank
H Збройовий метал Gun metal	1027
J Алюміній Aluminium	1023
K Іржава латунь Rusty Brass	1019
L Темна іржа Dark rust	1051
M Коричневий Deep Brown	1008

01 СТАДІЯ СКЛАДАННЯ
ASSEMBLY STEP

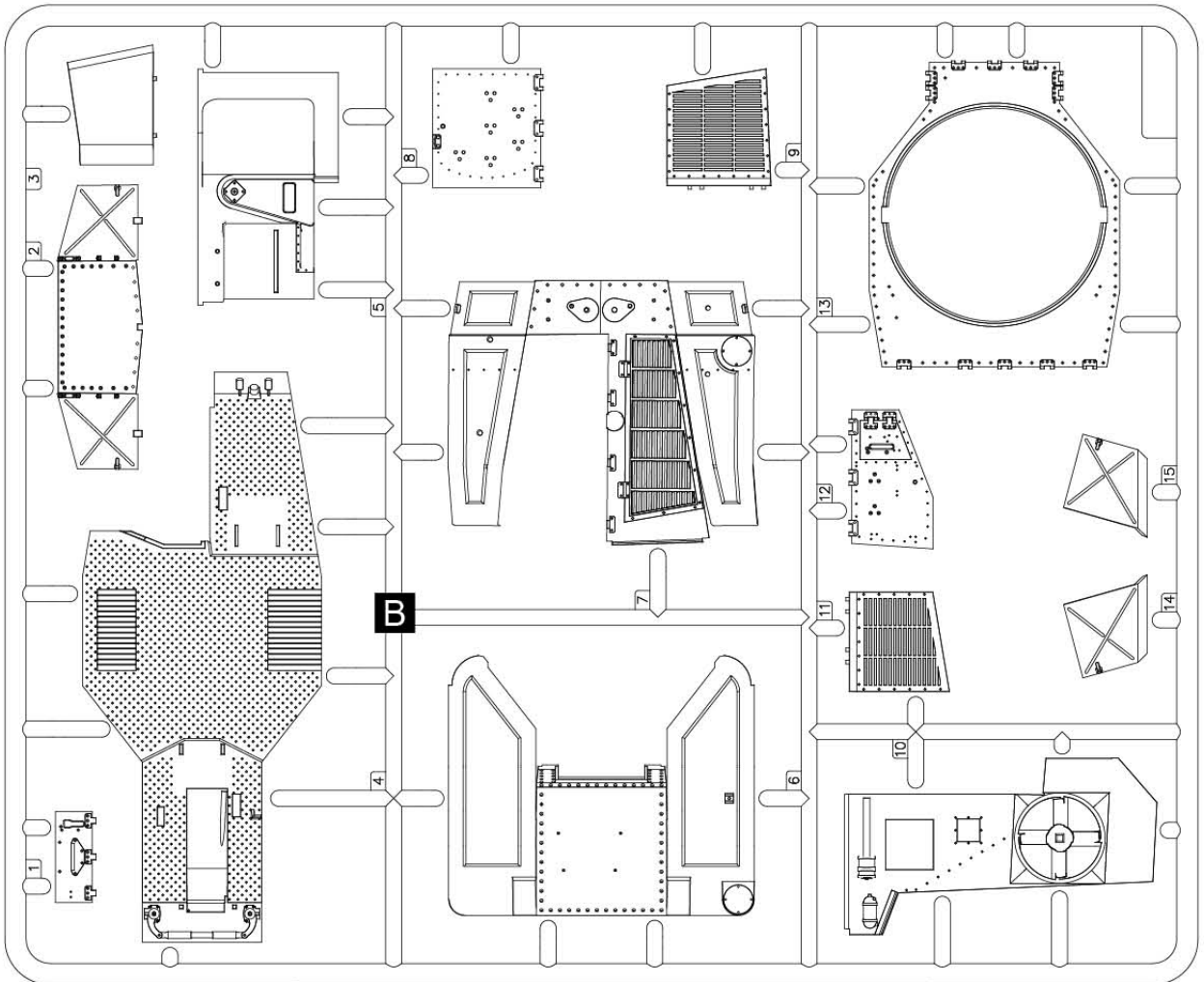
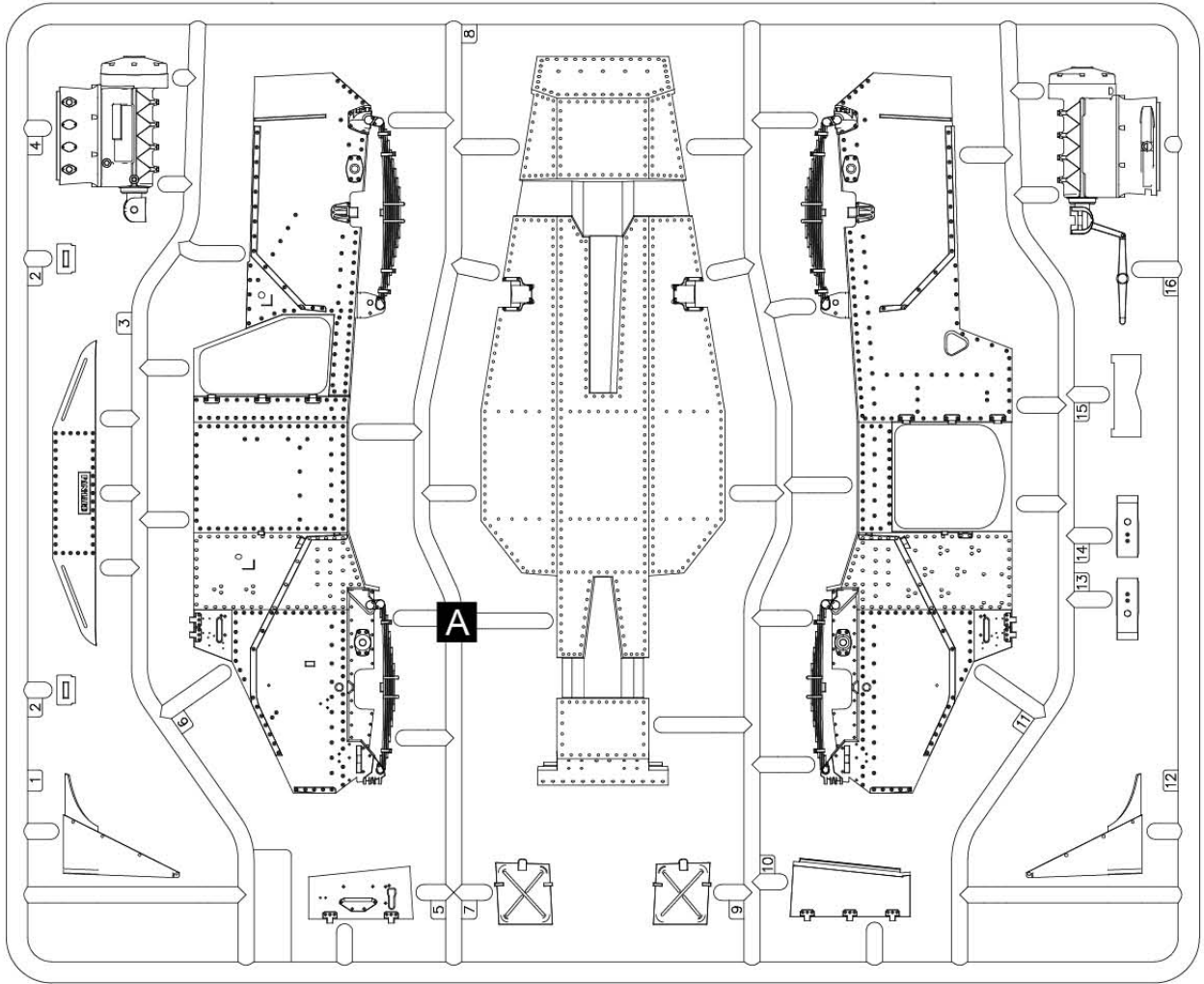
■ ПРИ СКЛАДАННІ НЕ ВИКОРИСТОВУЄТЬСЯ
PARTS NOT FOR USE

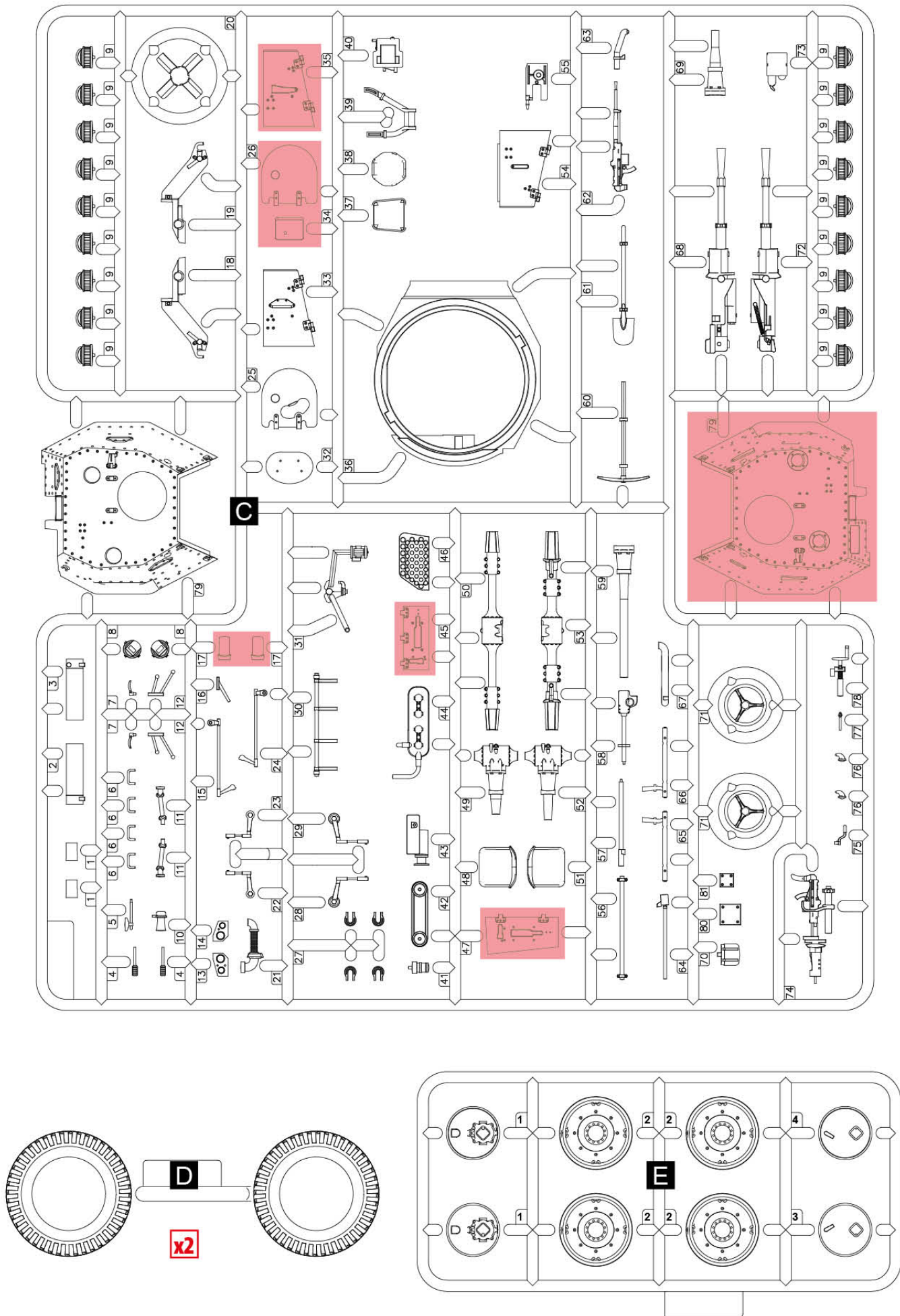
A ФАРБА, ЩО ВИКОРИСТОВУЄТЬСЯ
USED COLOR

03 СКЛАДАЛЬНА ОДИНИЦЯ
ASSEMBLY UNIT

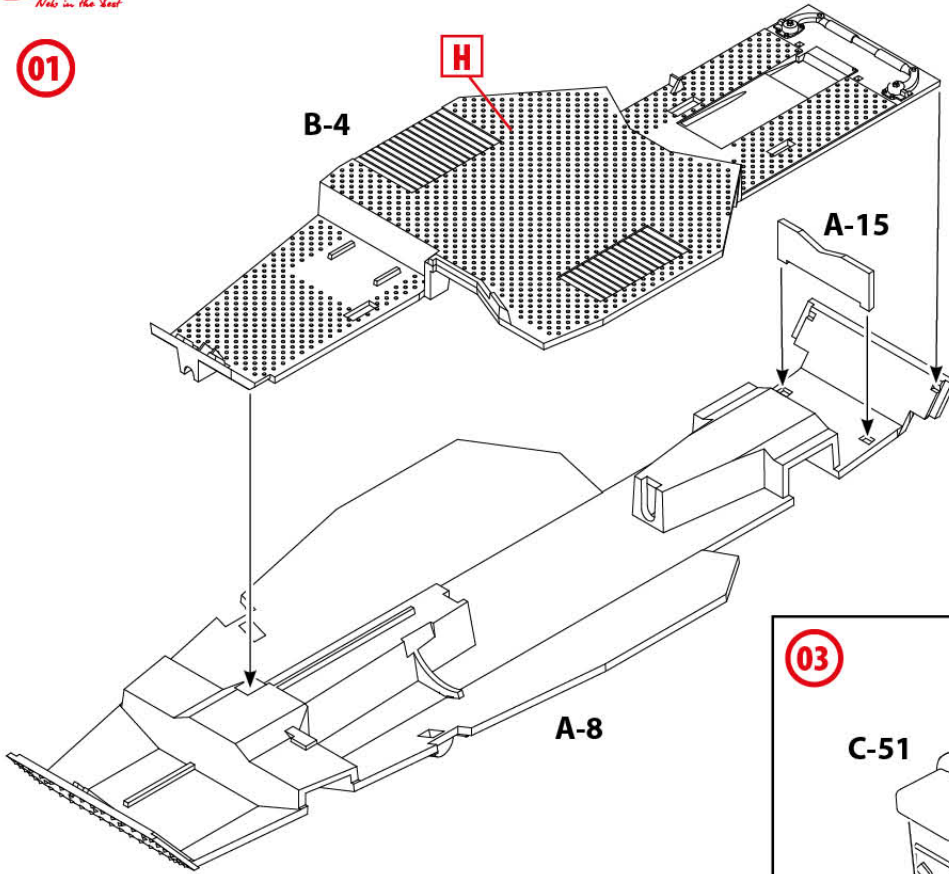
? ДОВІЛЬНИЙ ВИБІР
OPTIONAL

x2 ЗРОБИТИ ДВІ ДЕТАЛІ
MAKE 2 PCS



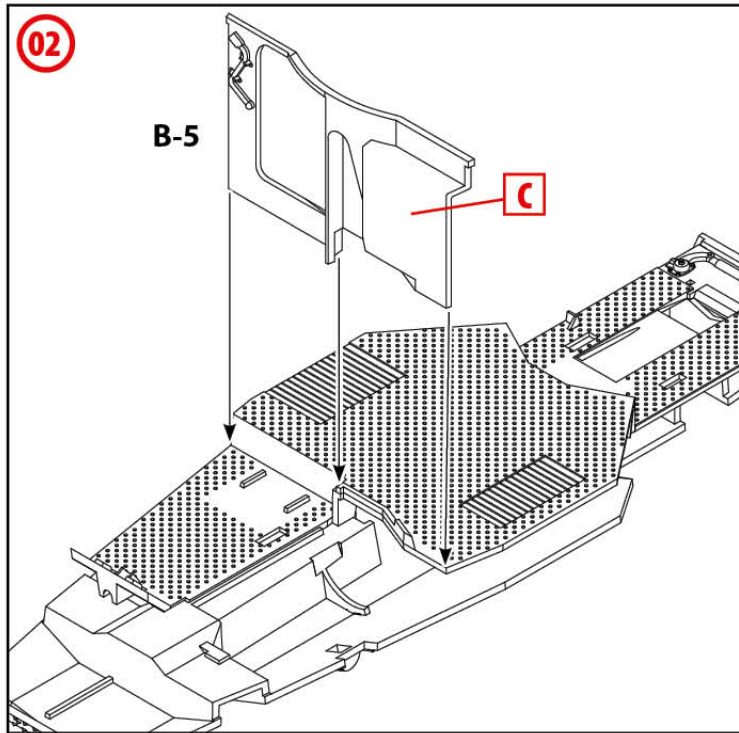


01

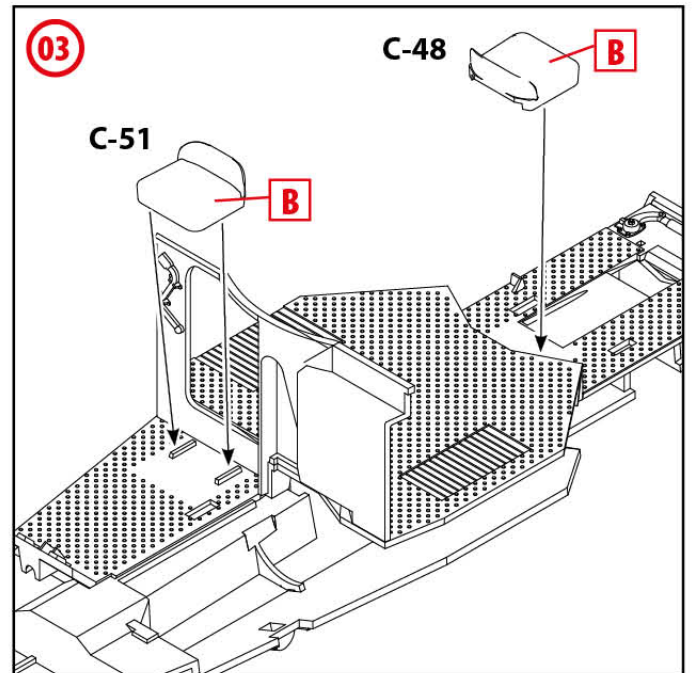


УСІ ДЕТАЛІ ІНТЕР'ЄРУ, КРИМ
ЗАЗНАЧЕНИХ ОКРЕМО
A ALL INTERIOR PARTS, EXCEPT
WHERE NOTED SEPARATELY

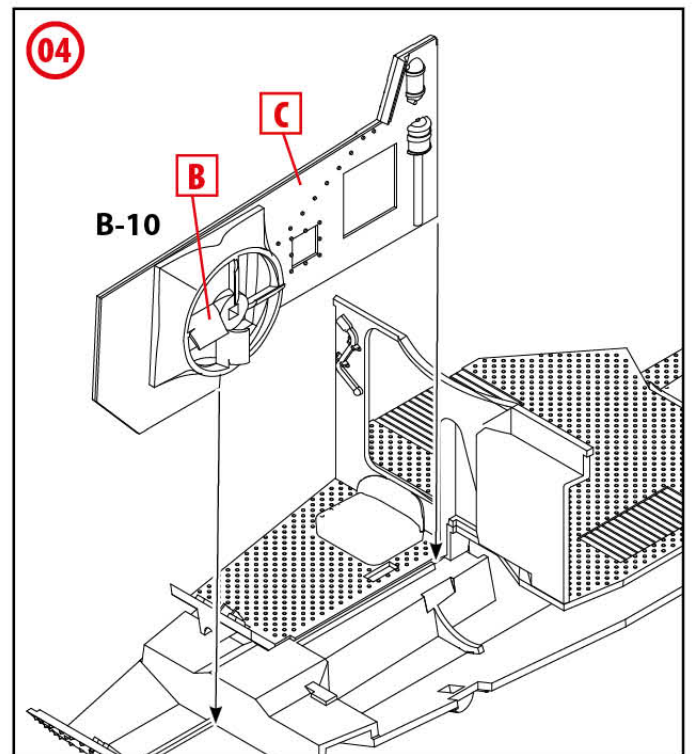
02



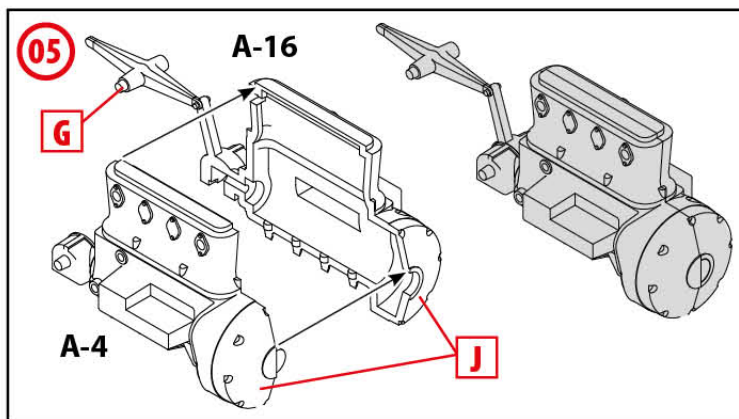
03

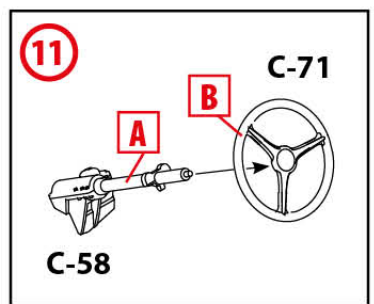
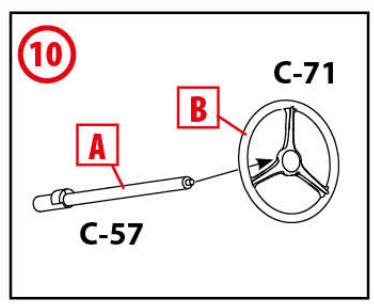
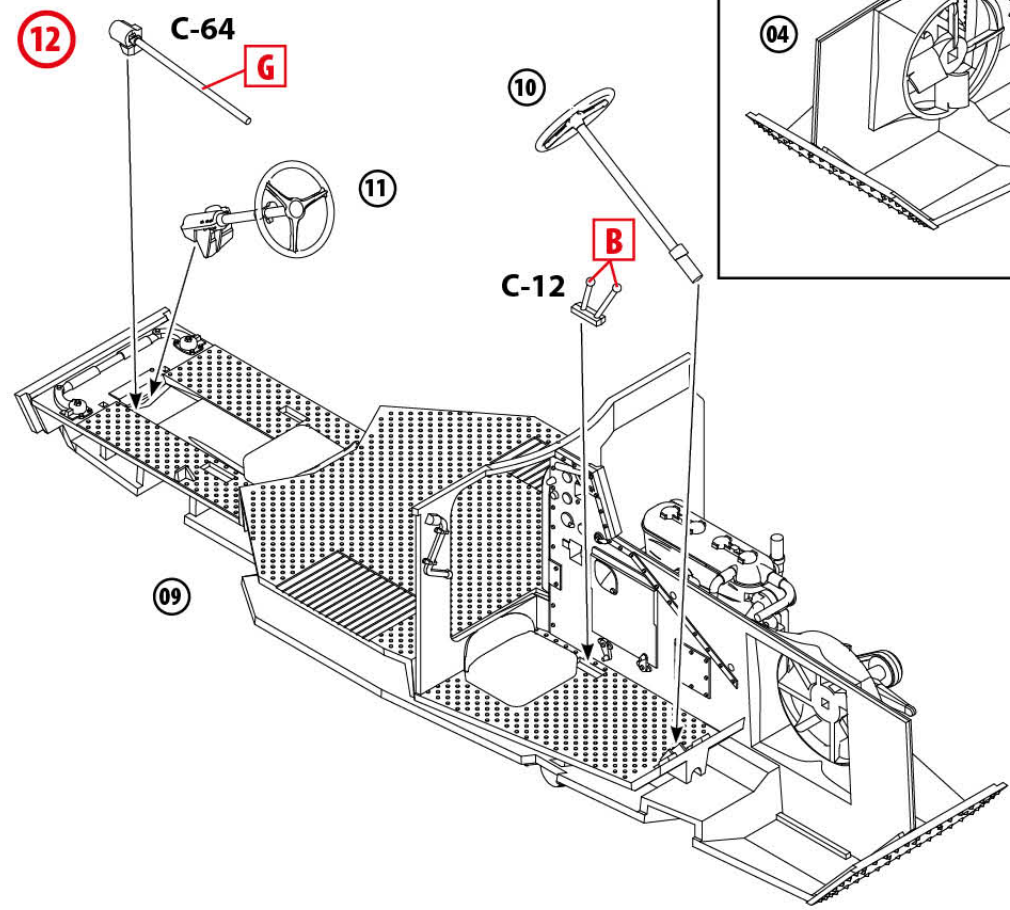
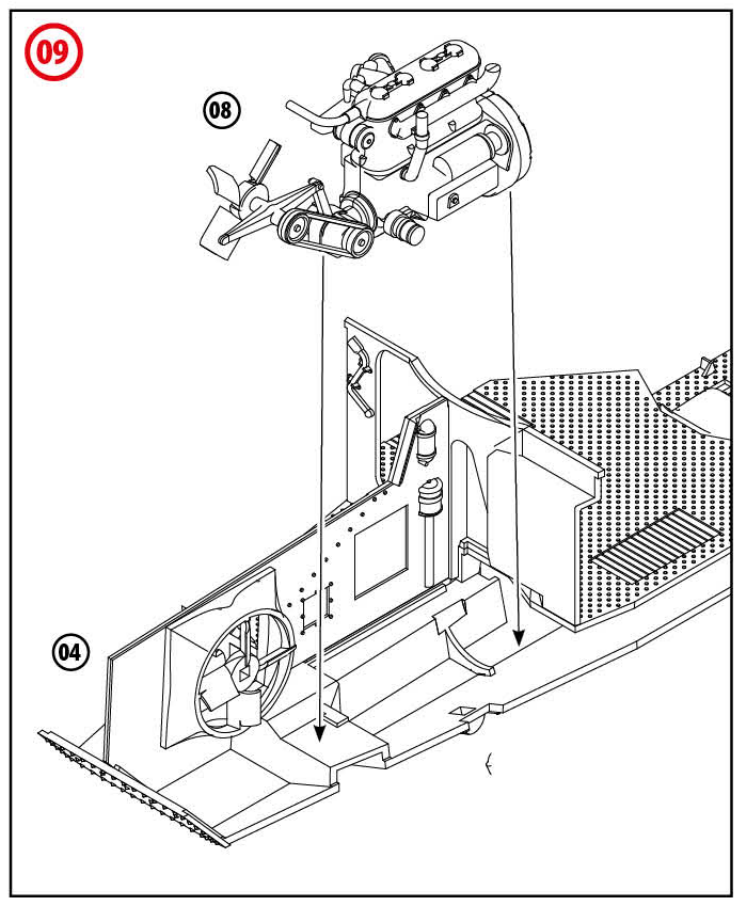
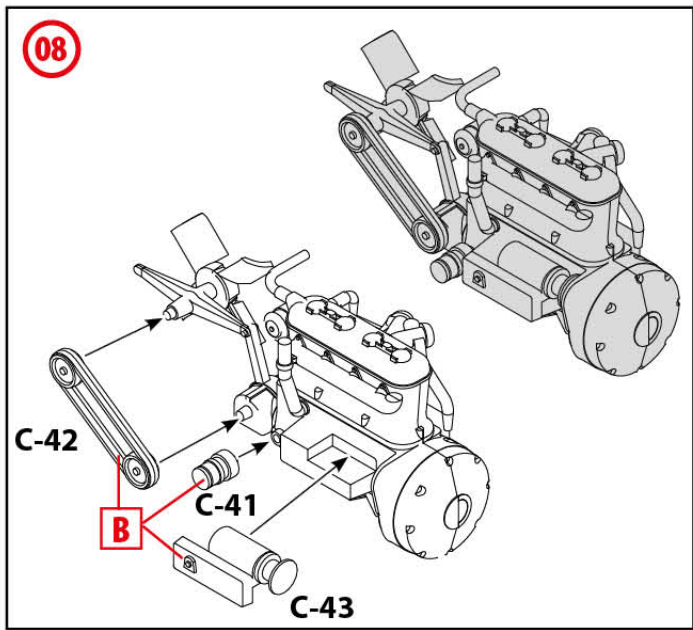
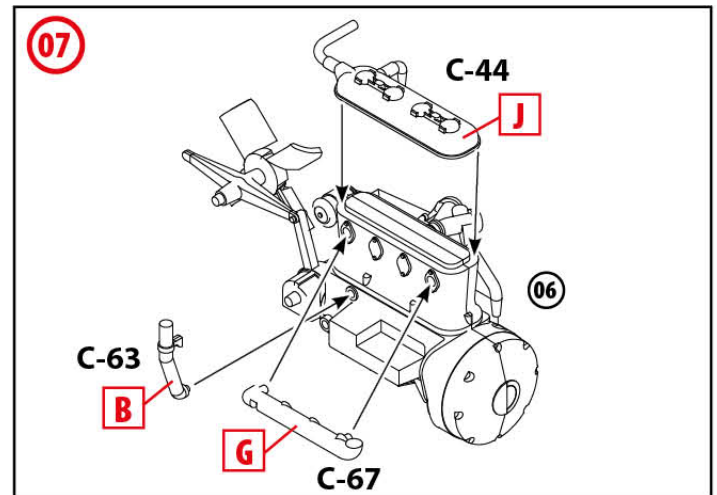
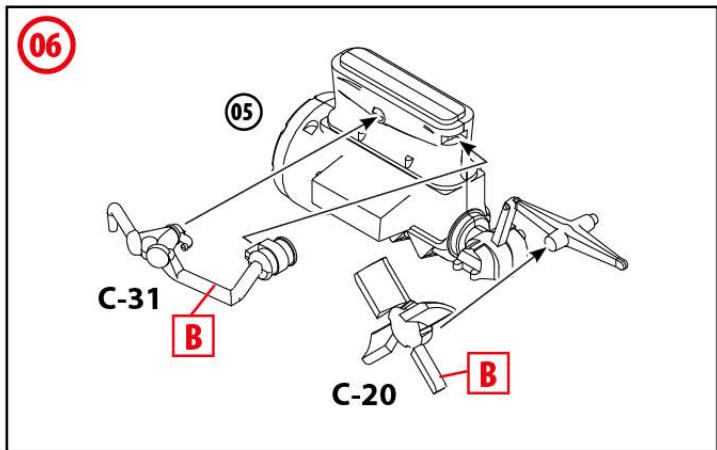


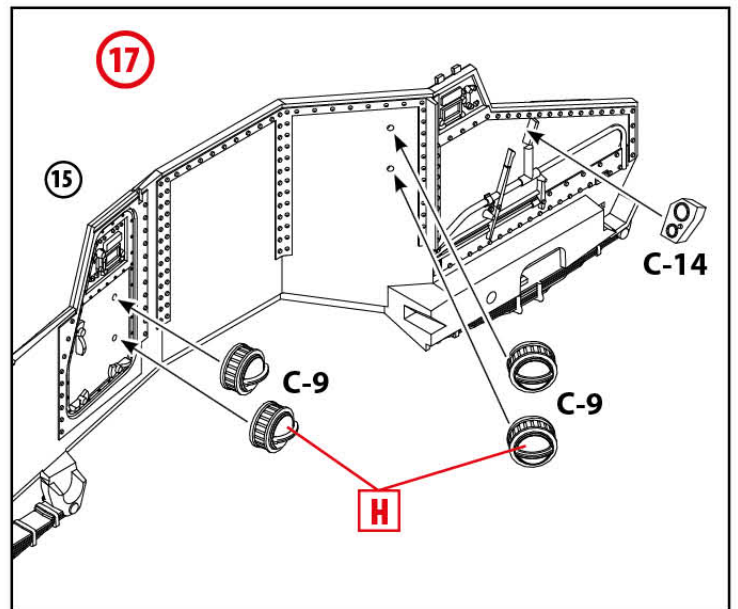
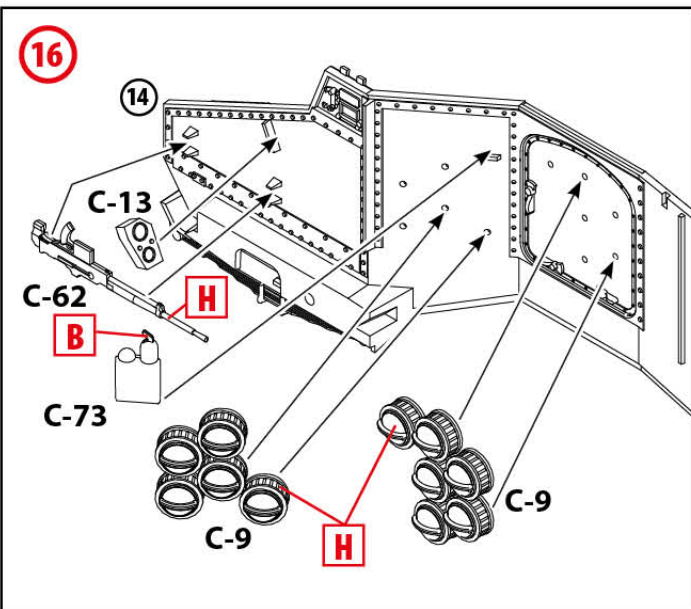
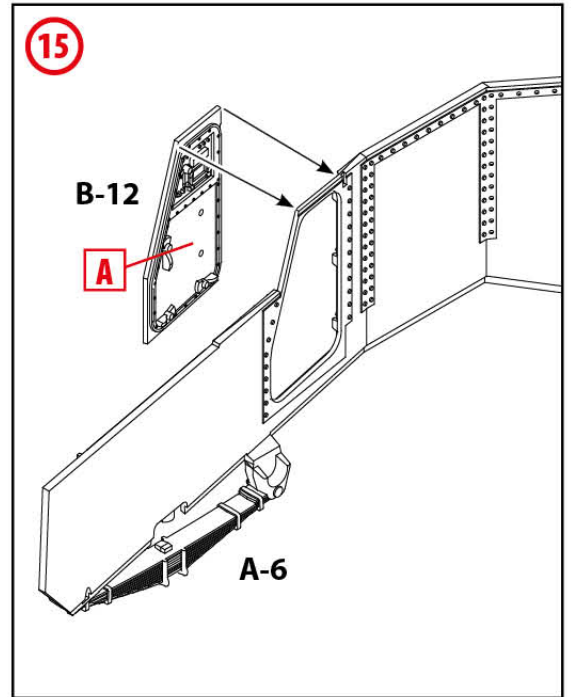
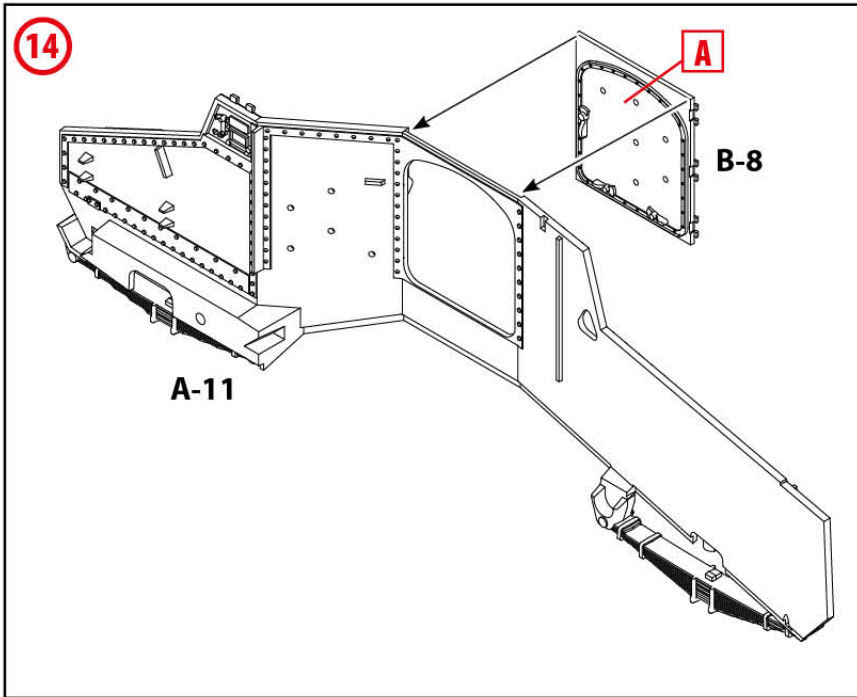
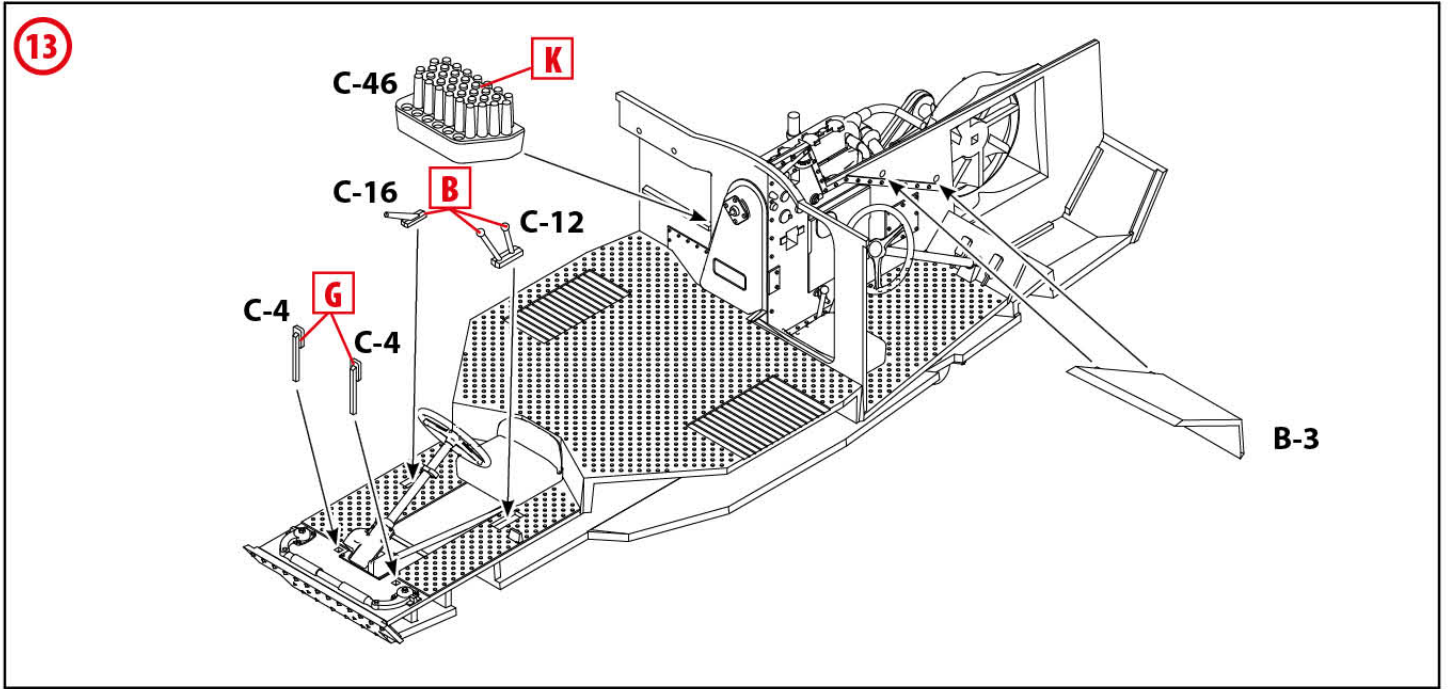
04



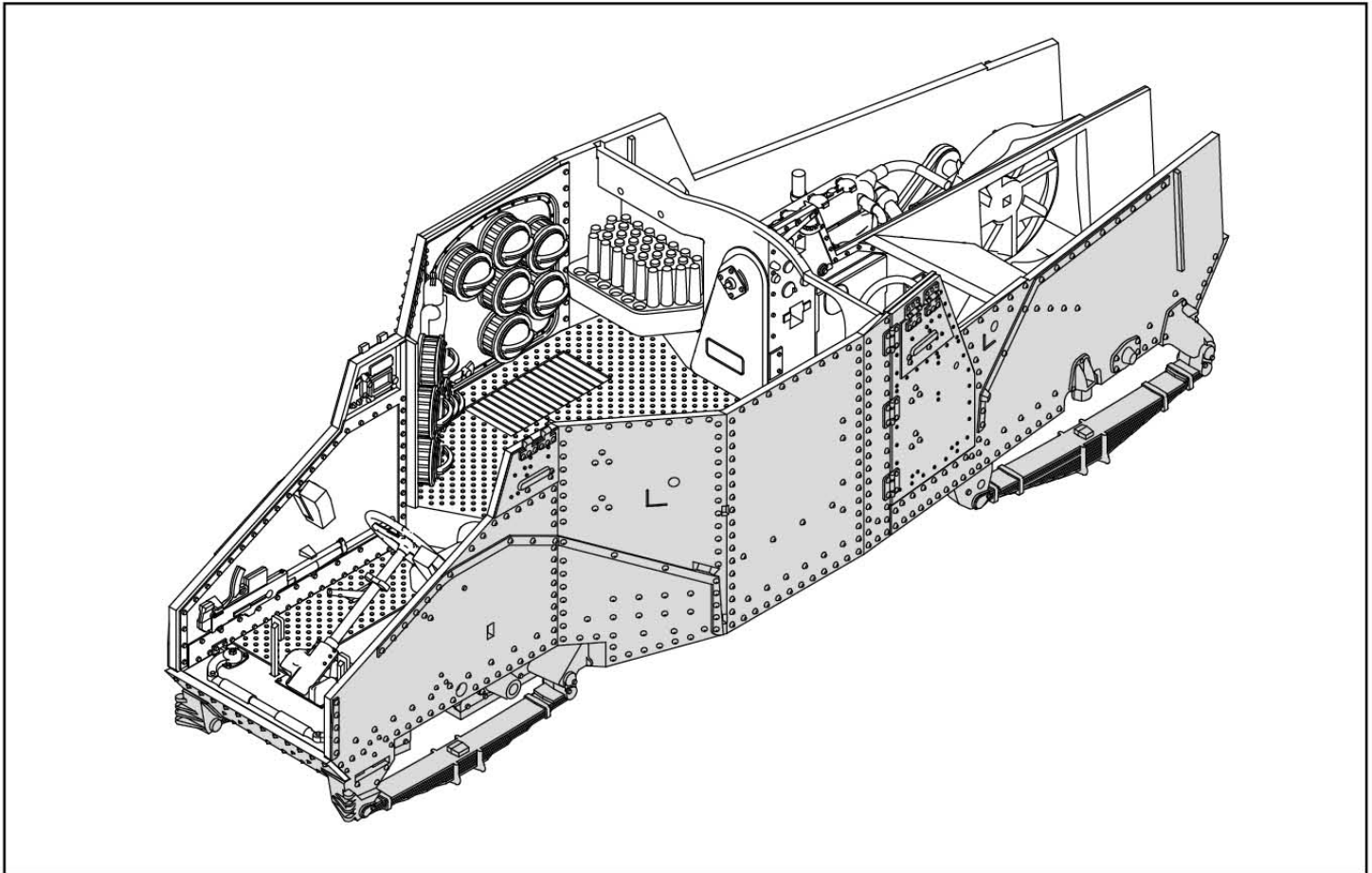
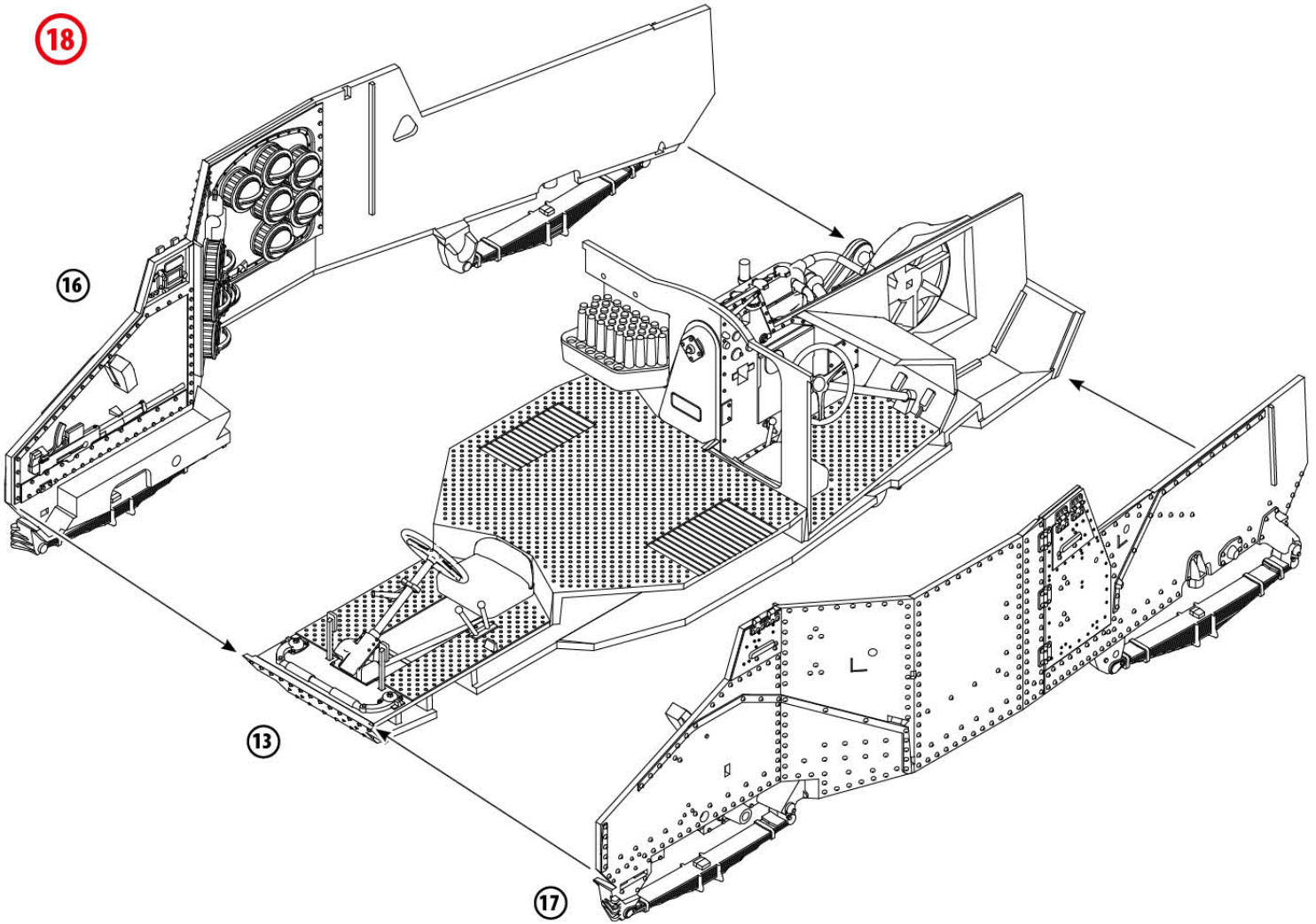
05

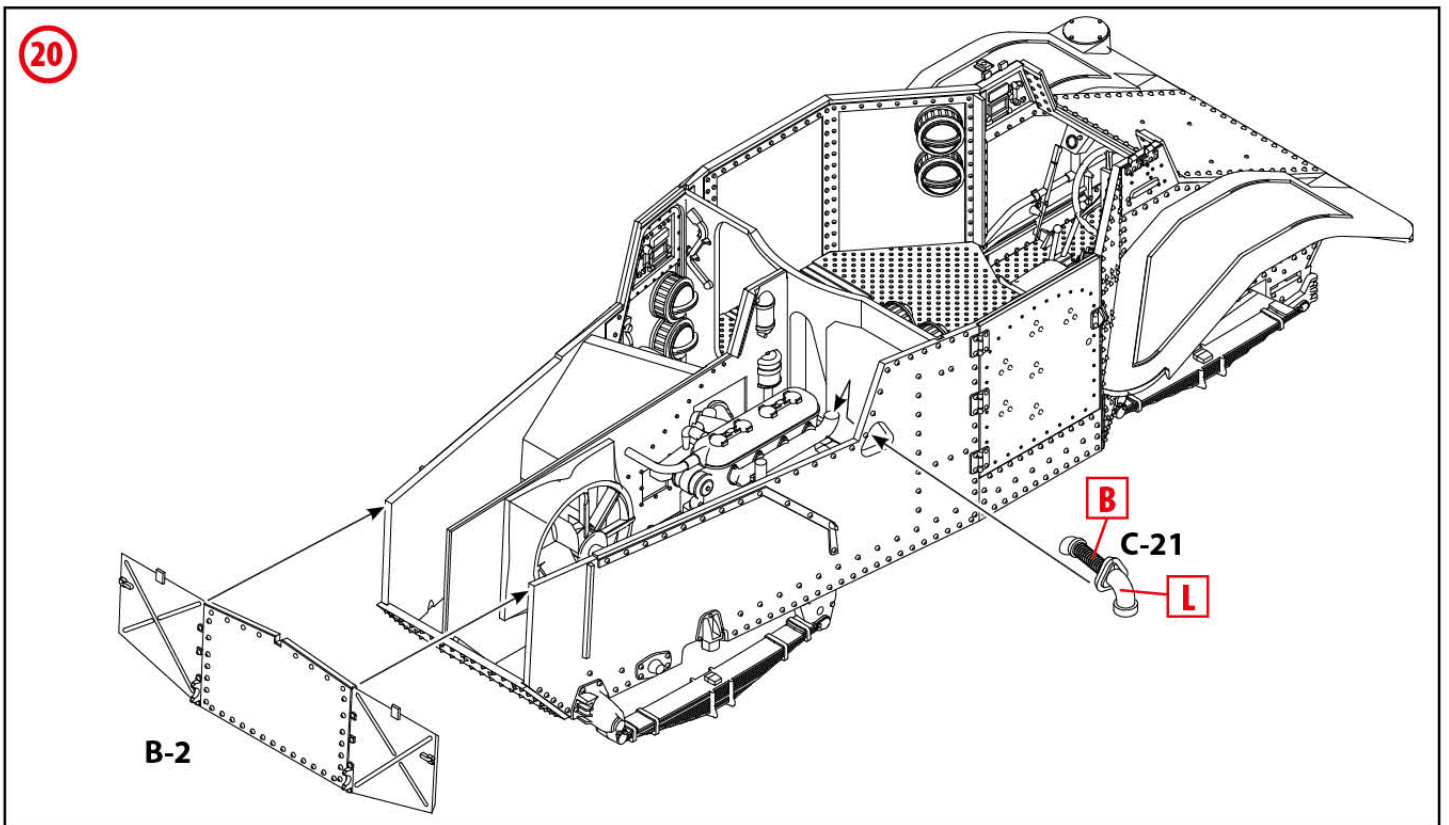
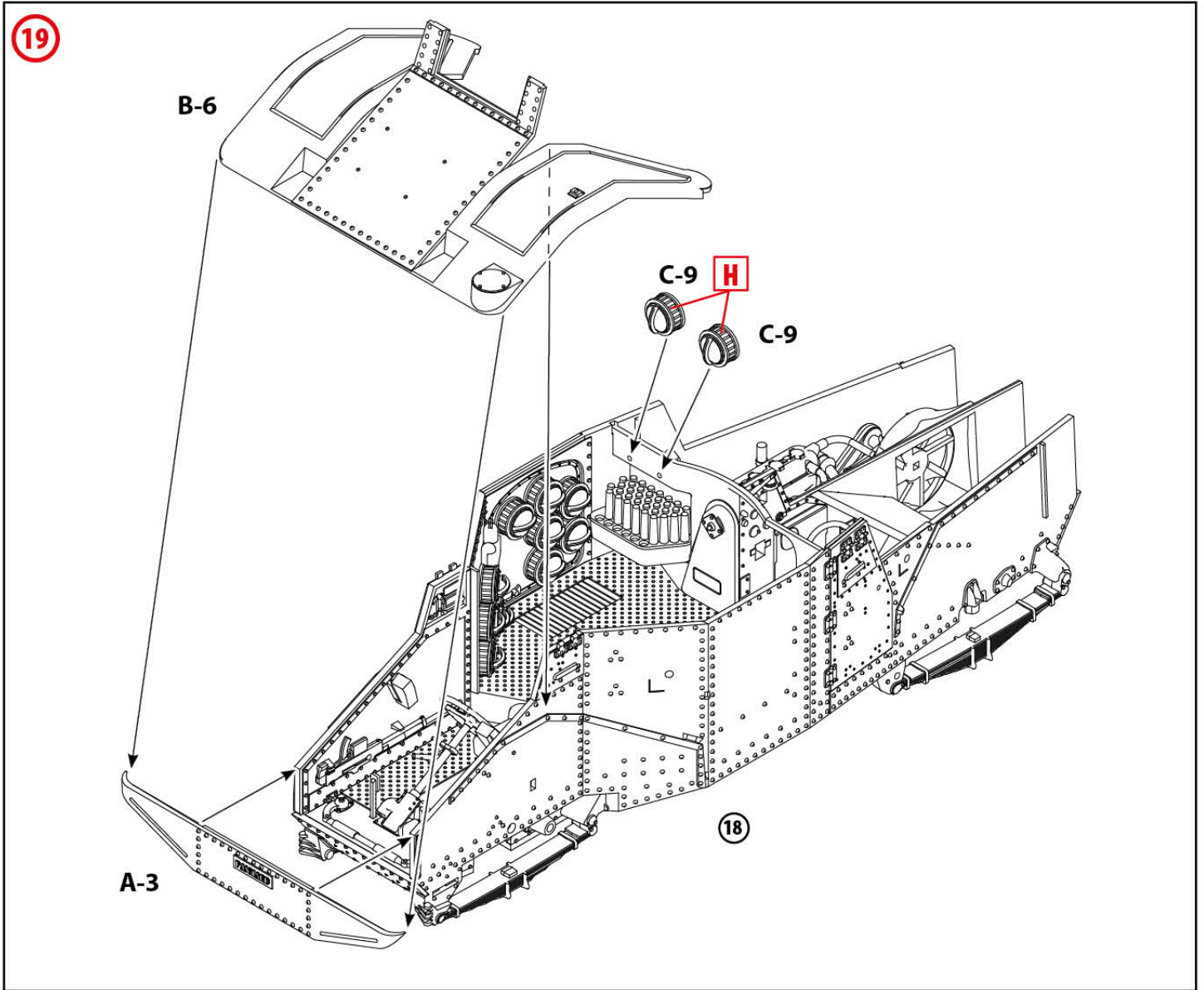


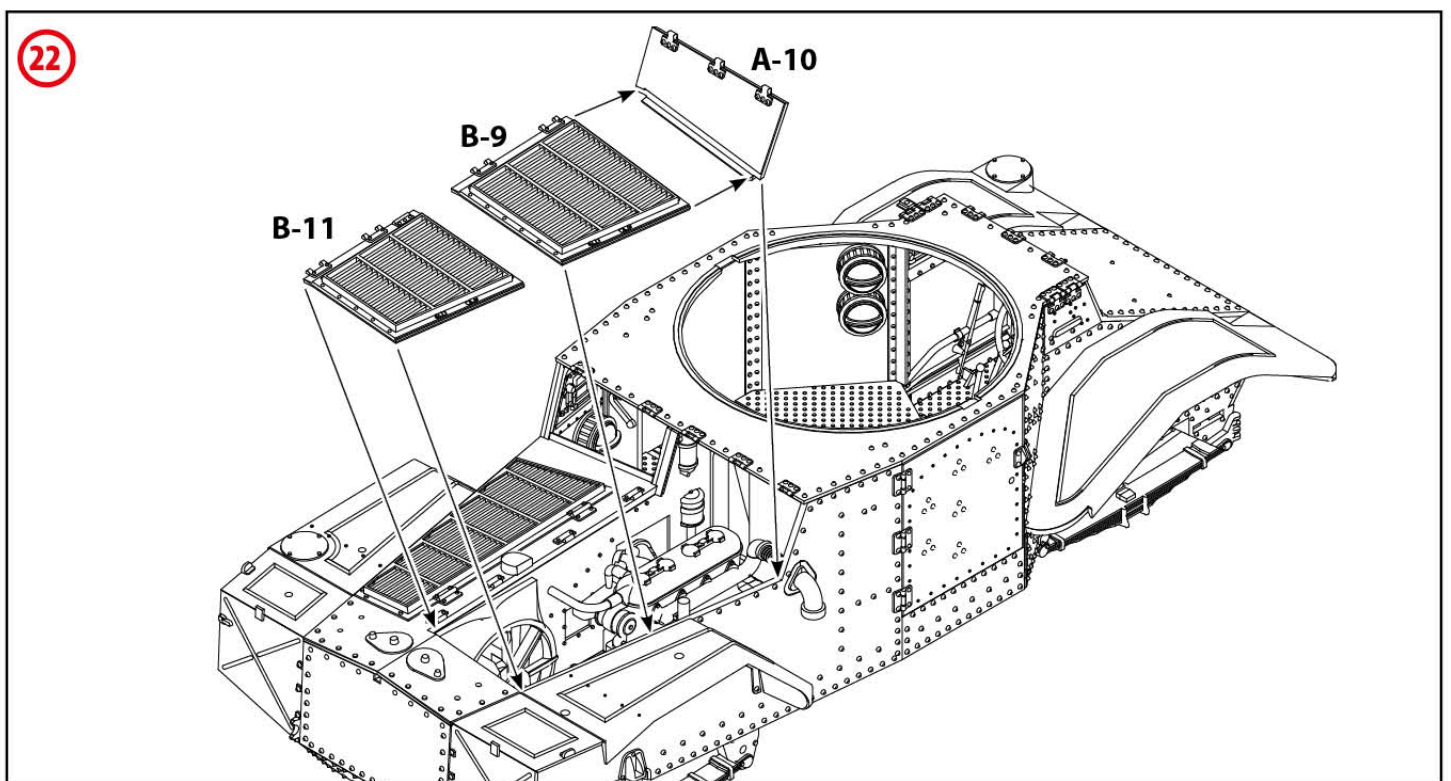
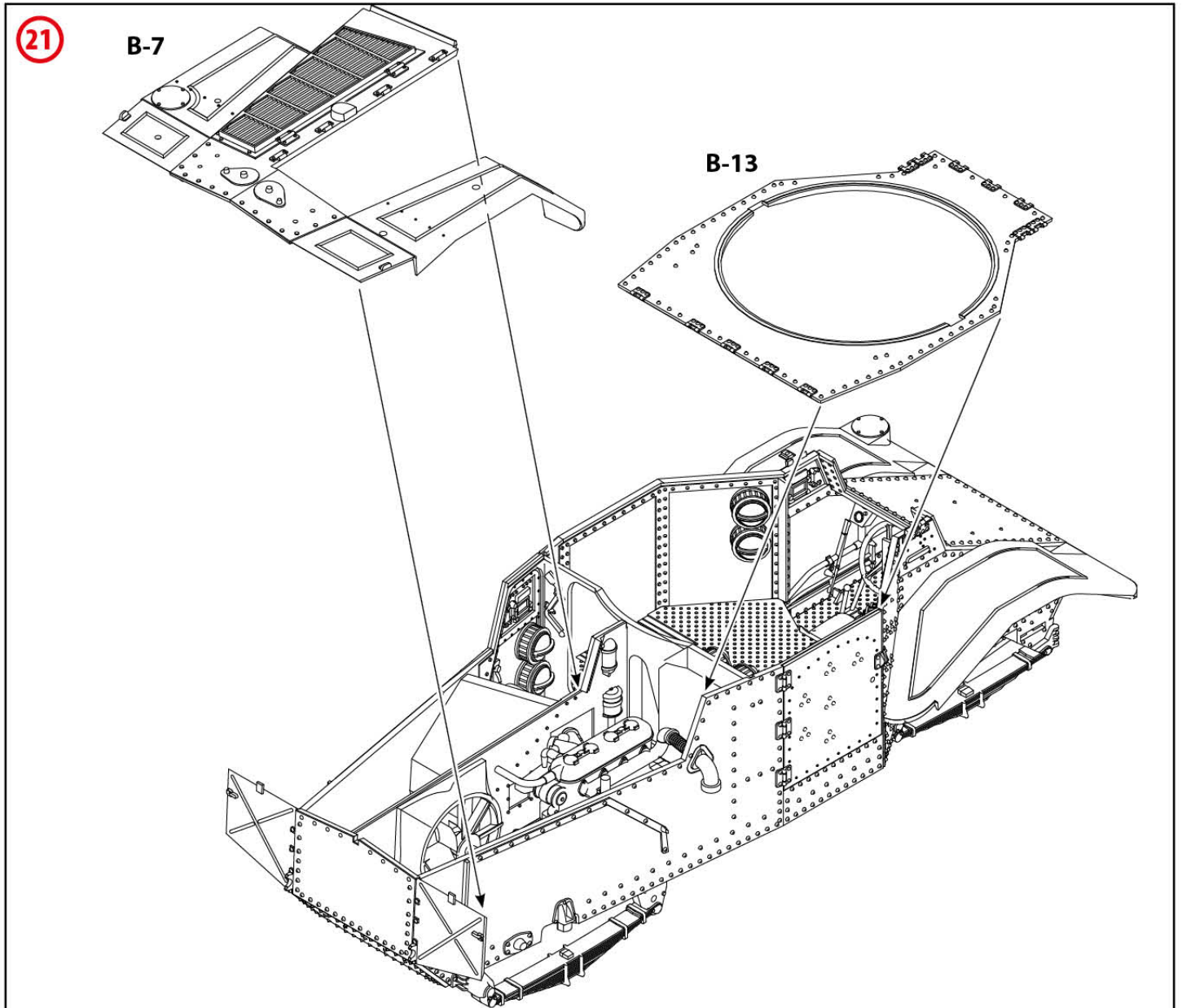


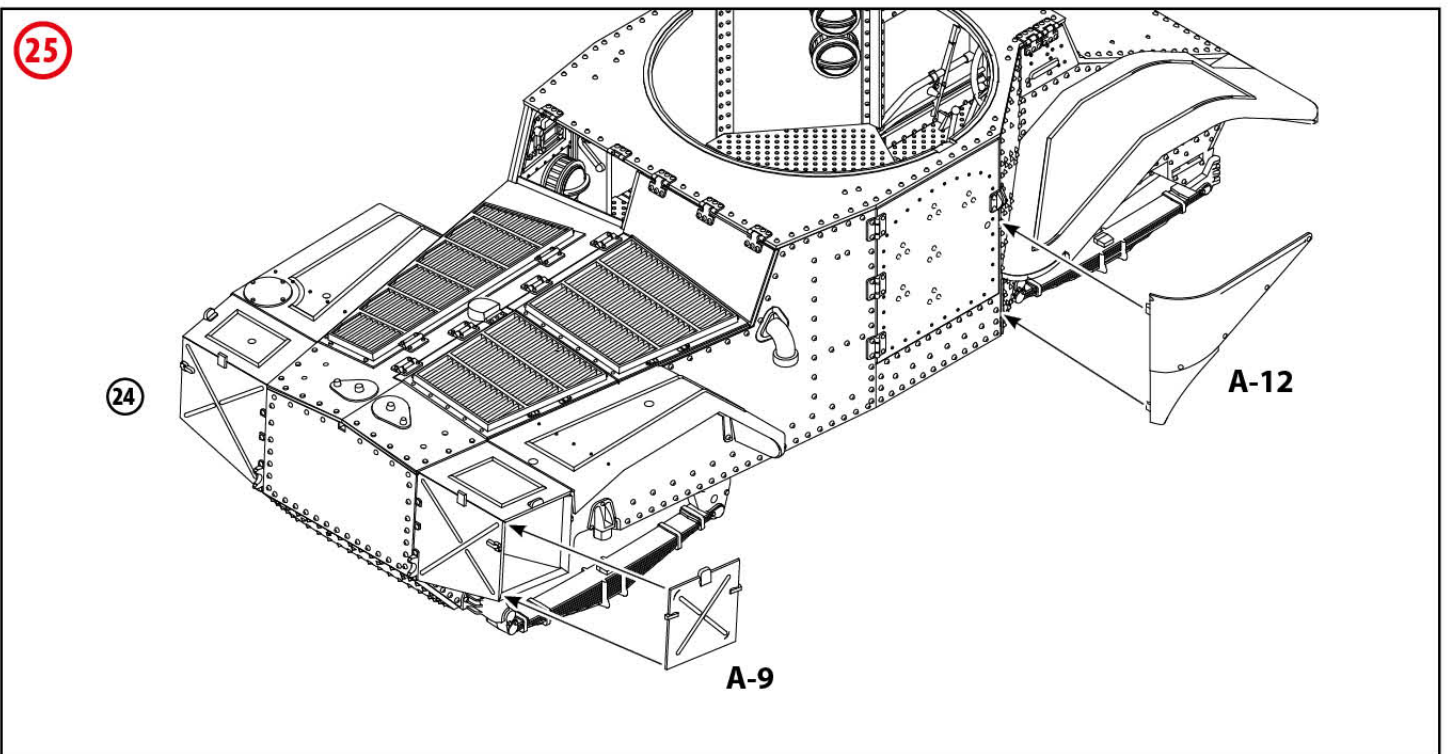
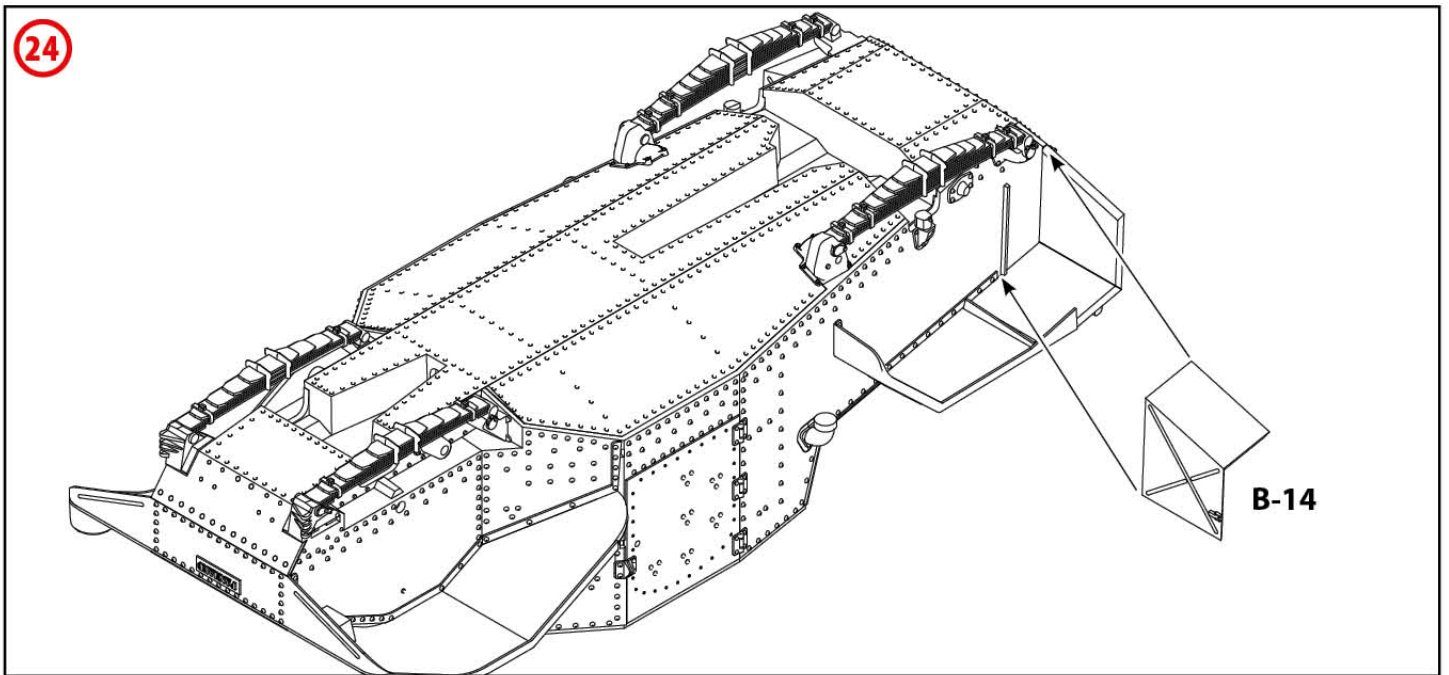
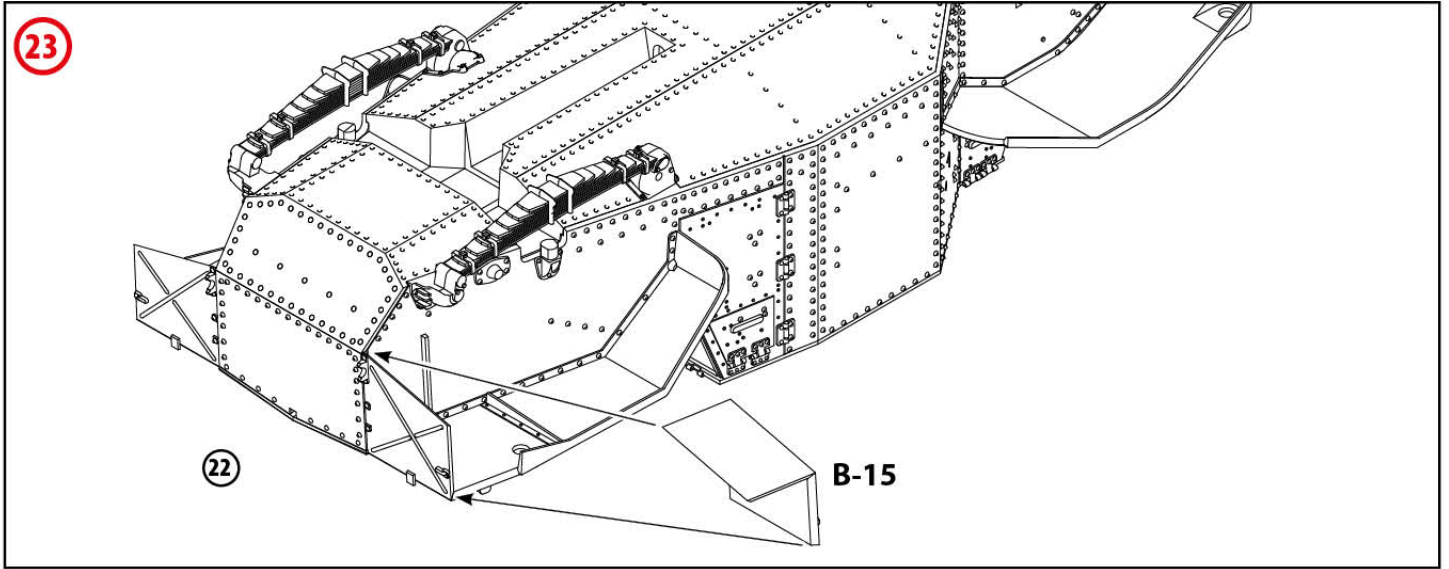


18

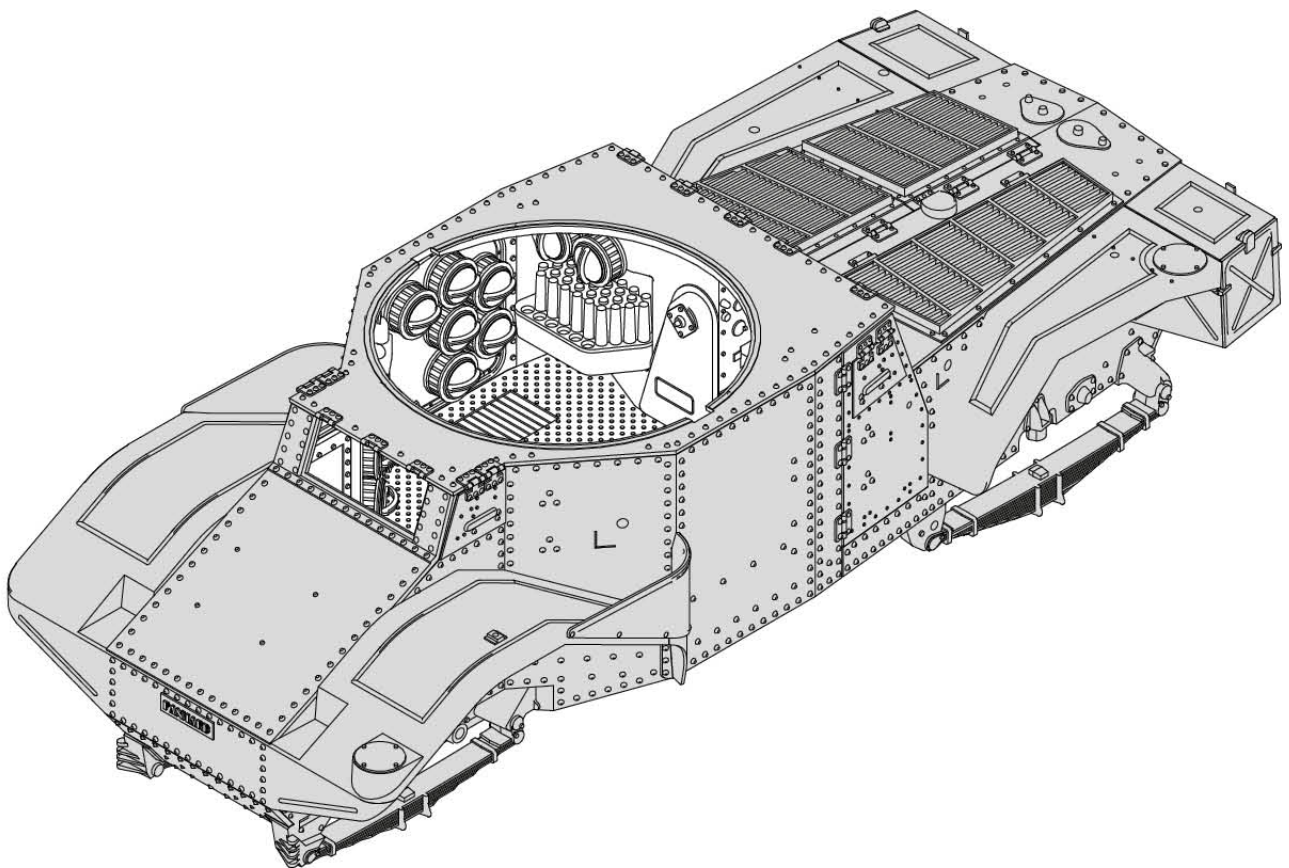
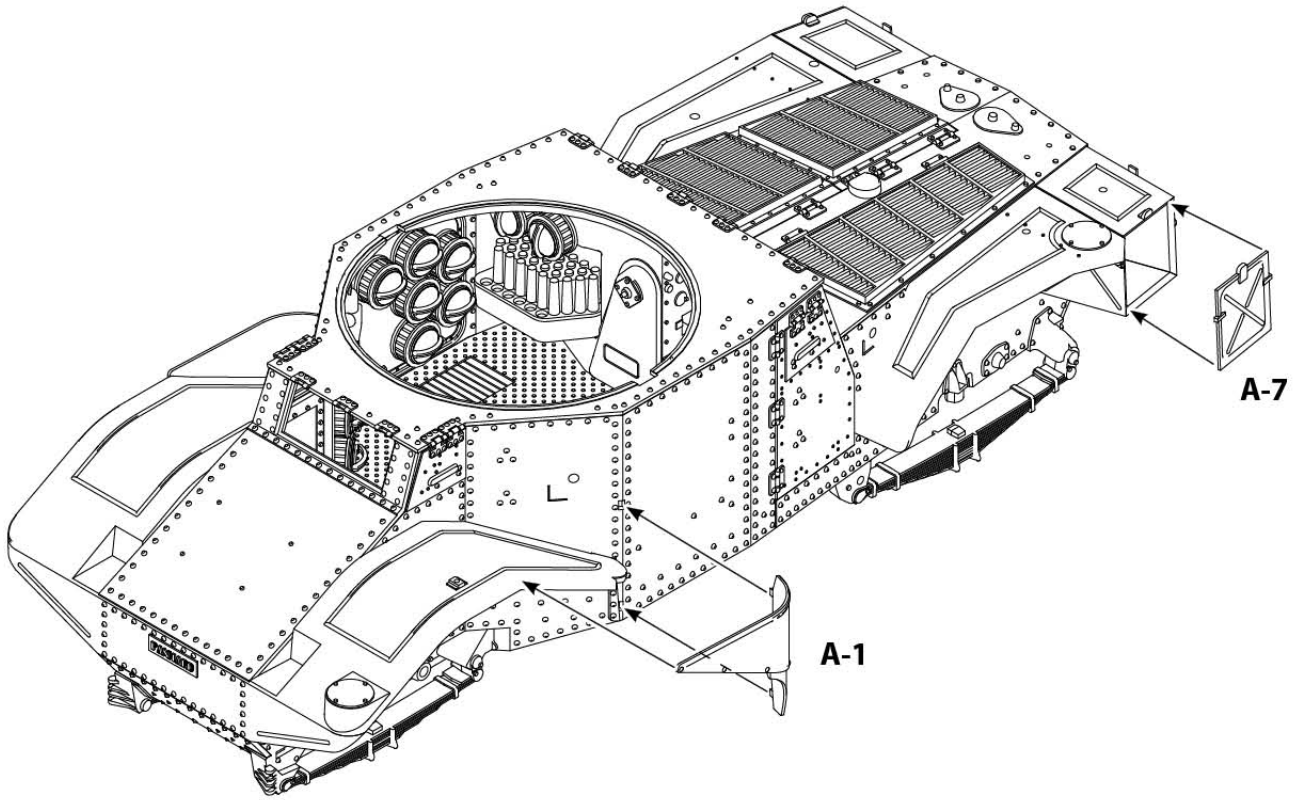


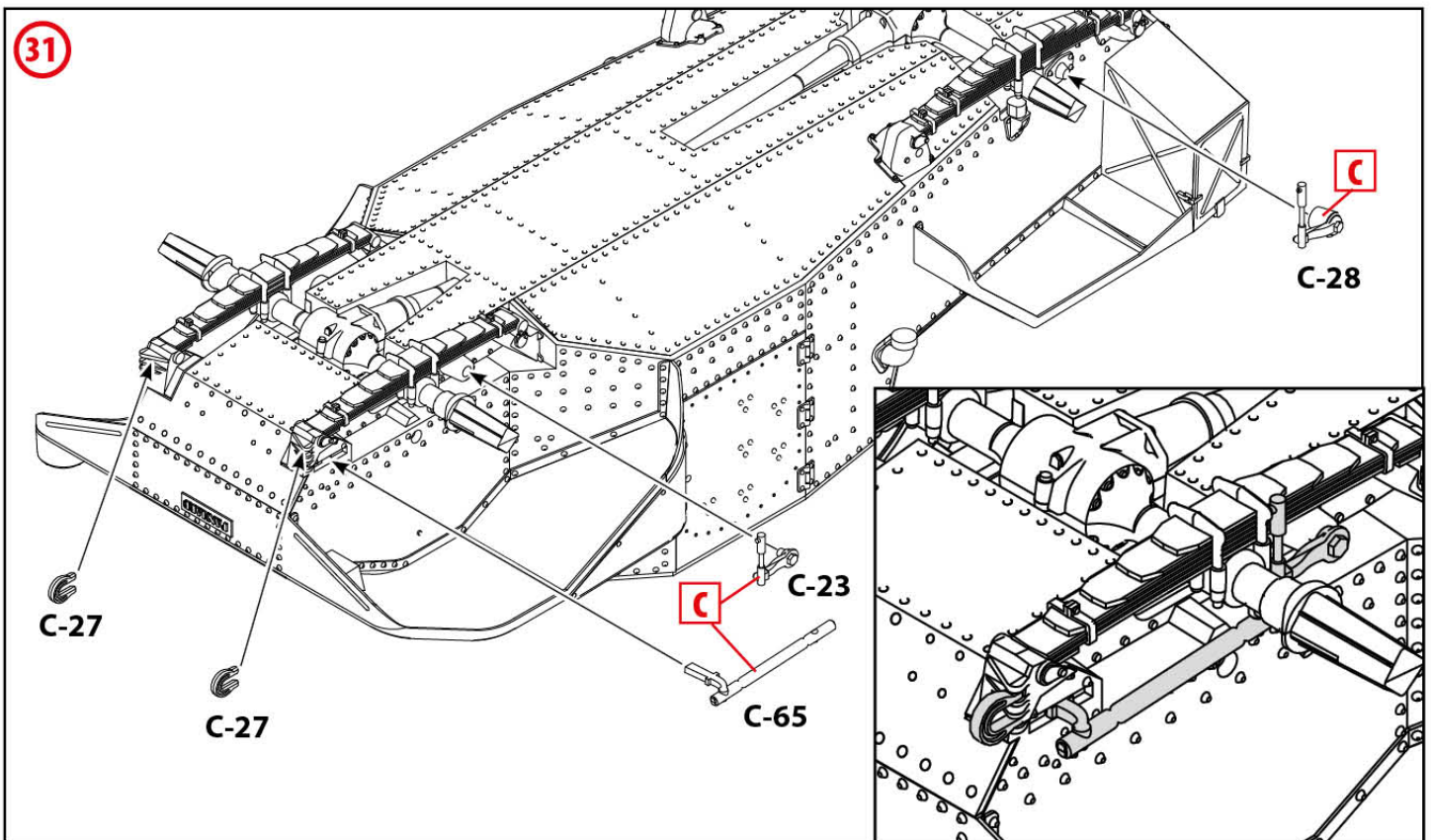
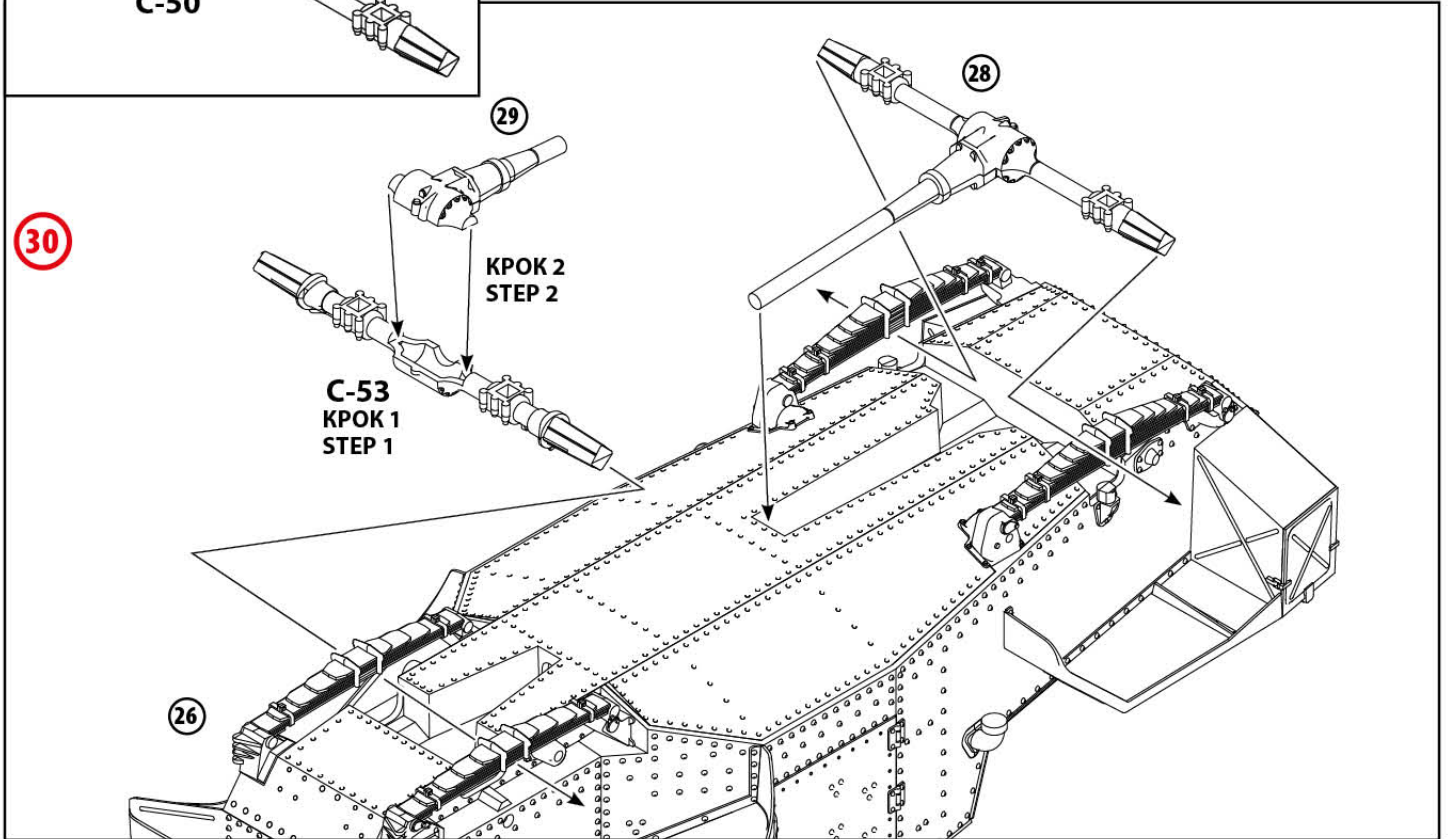
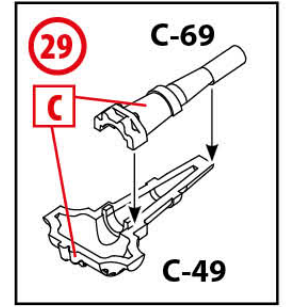
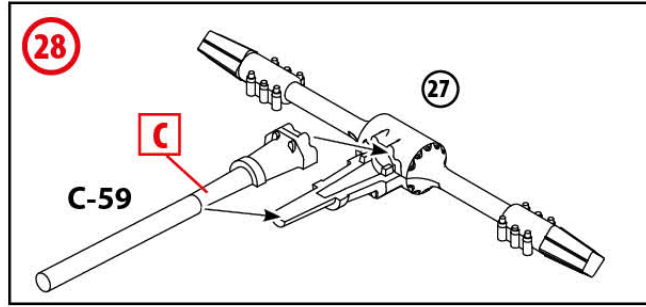
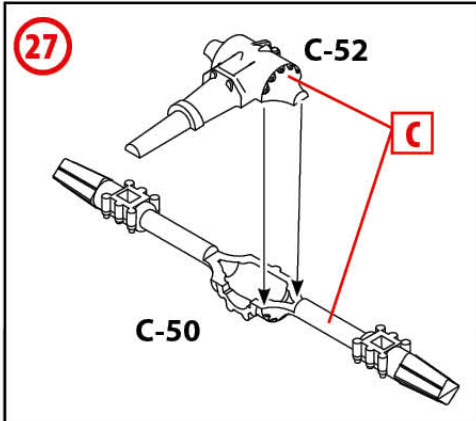


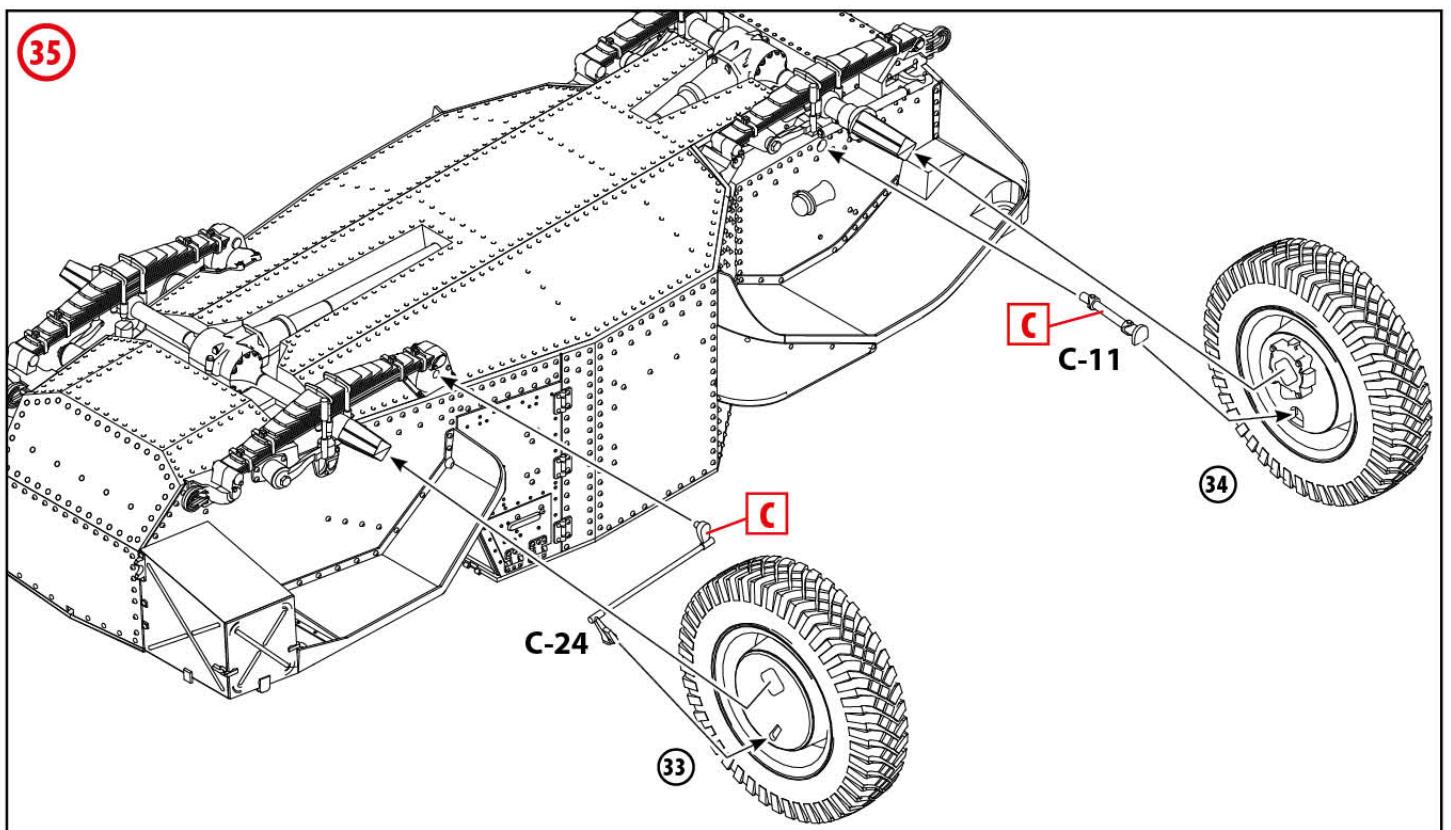
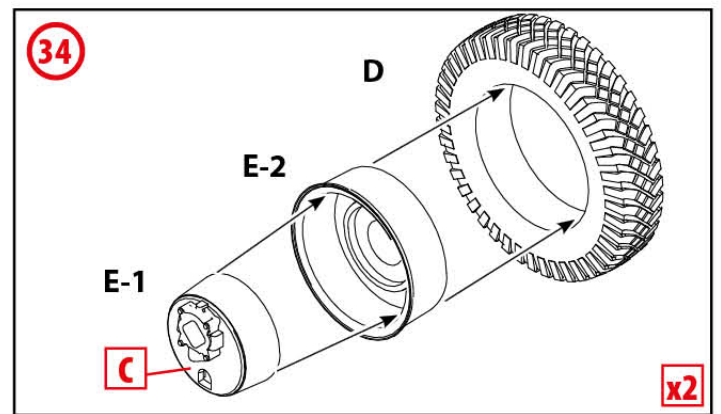
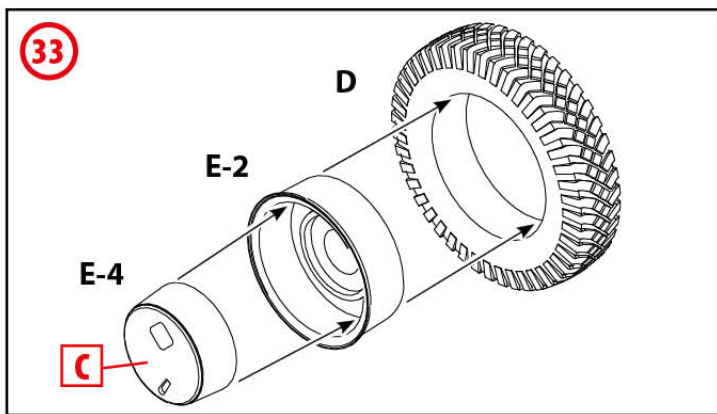
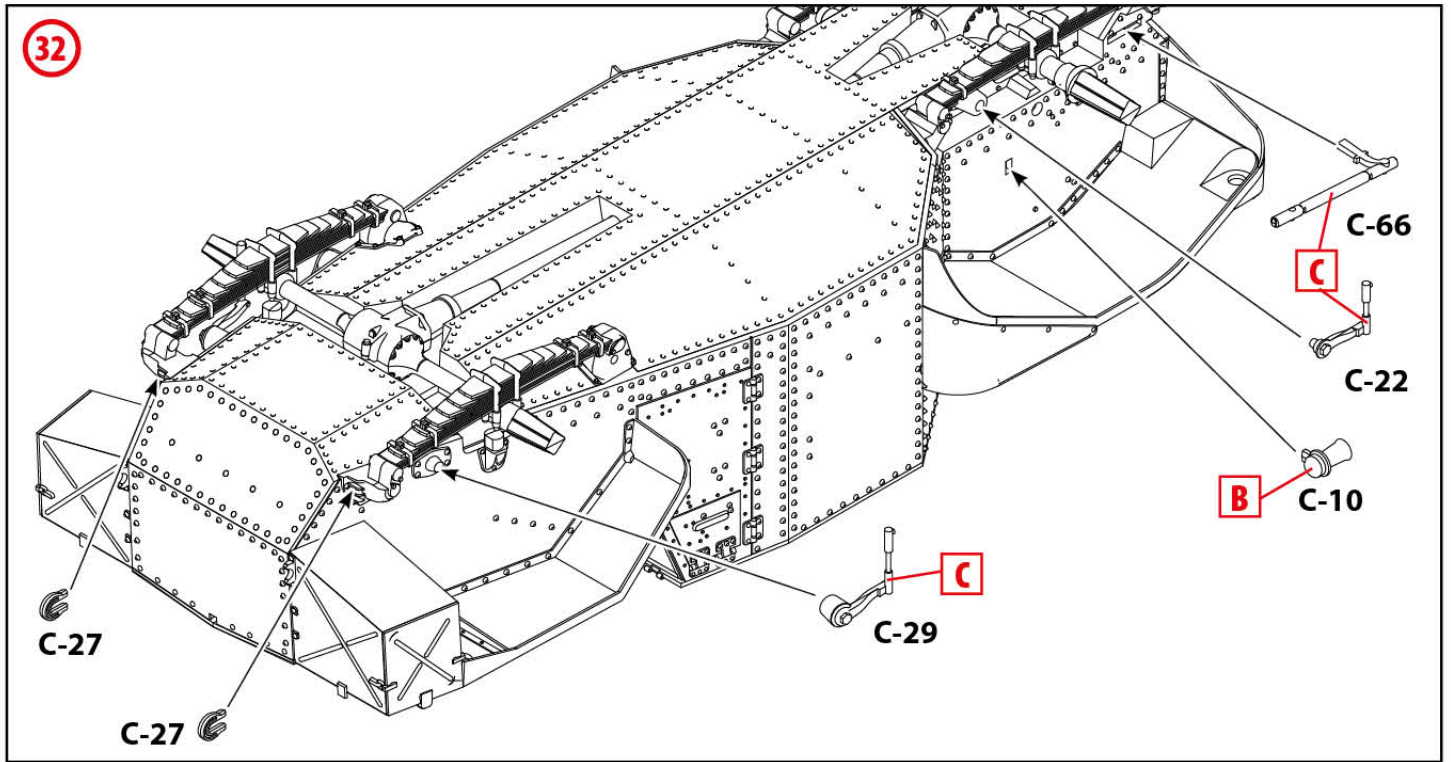


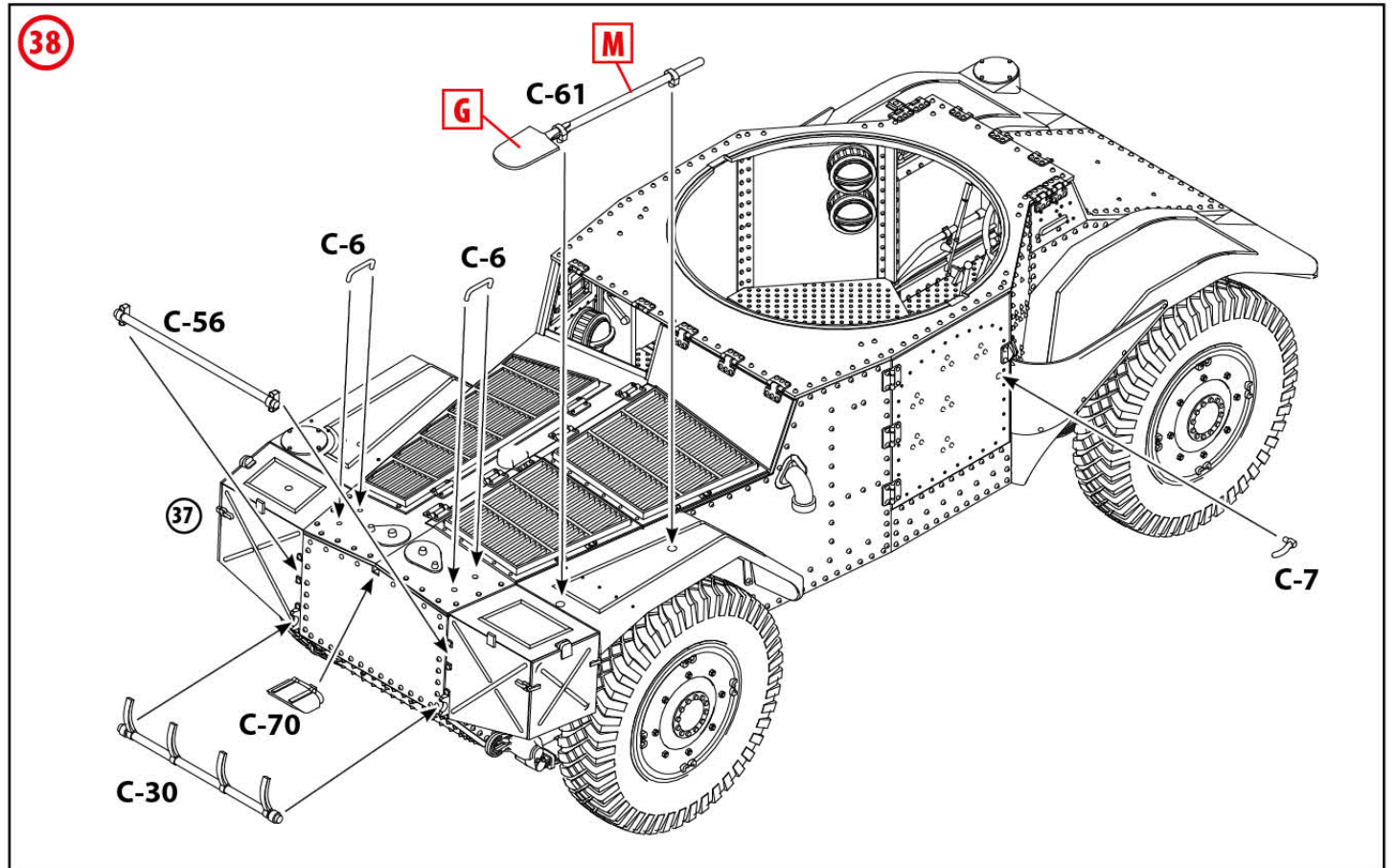
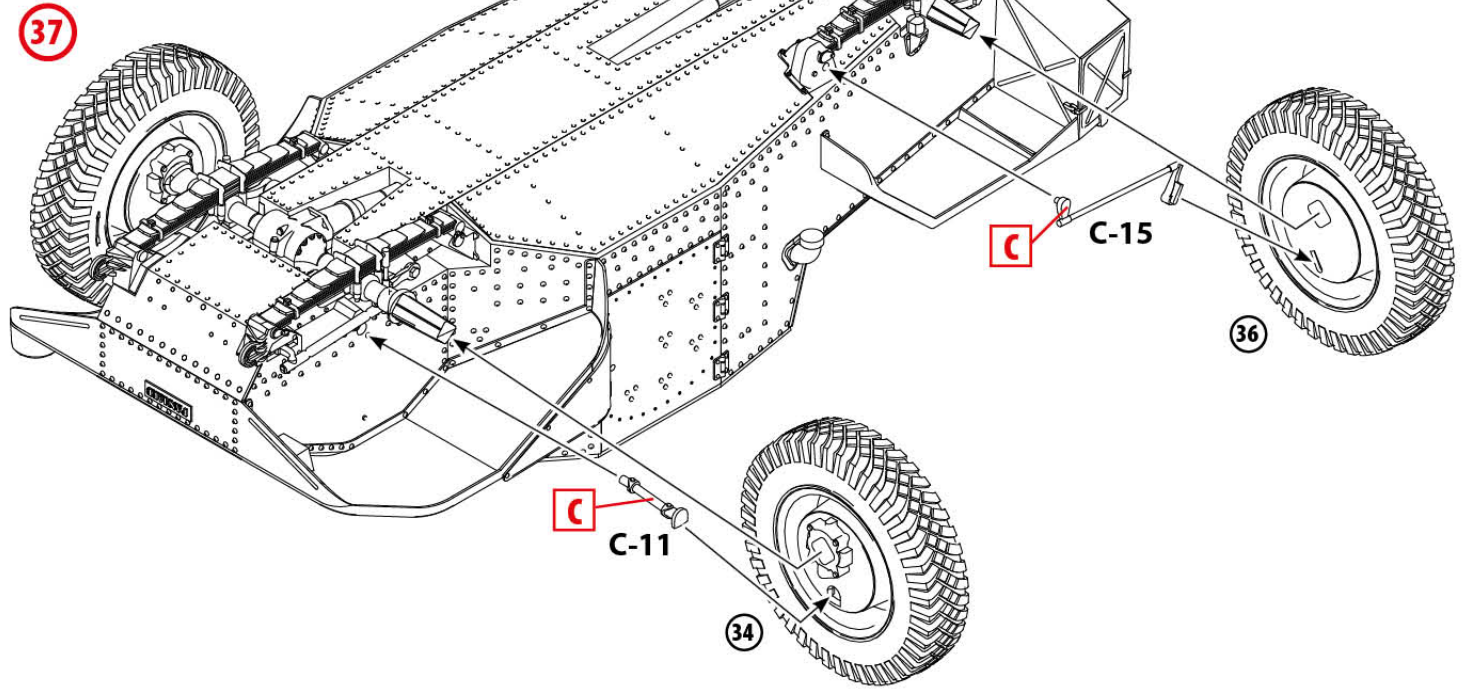
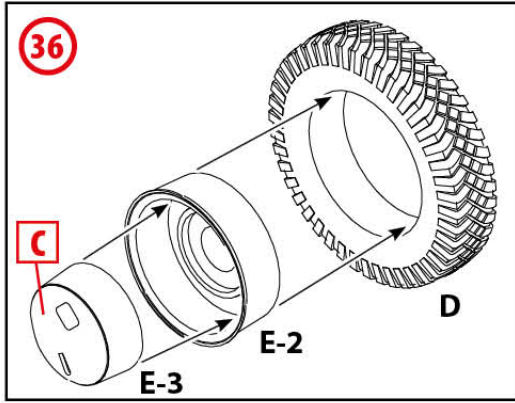


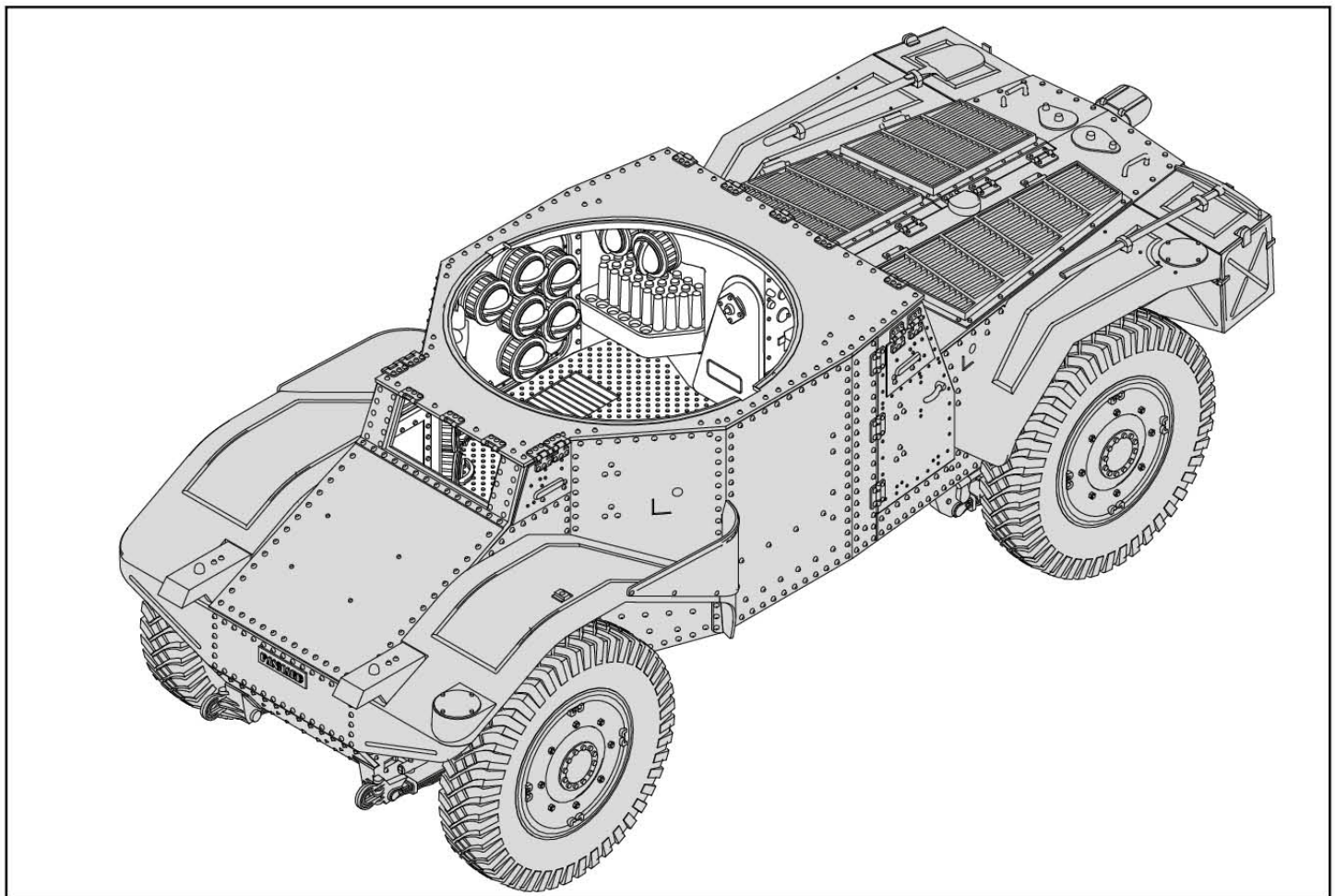
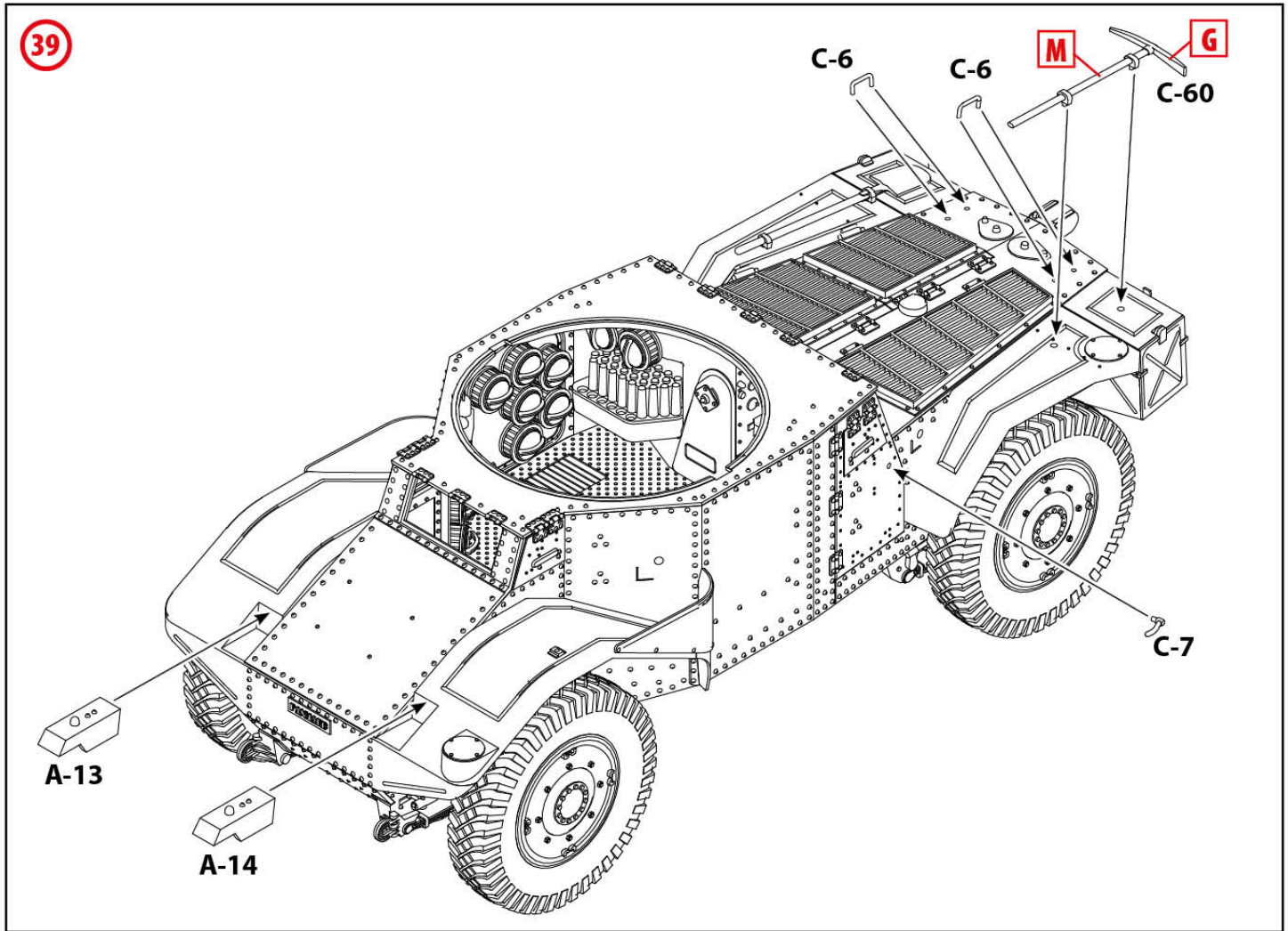
26

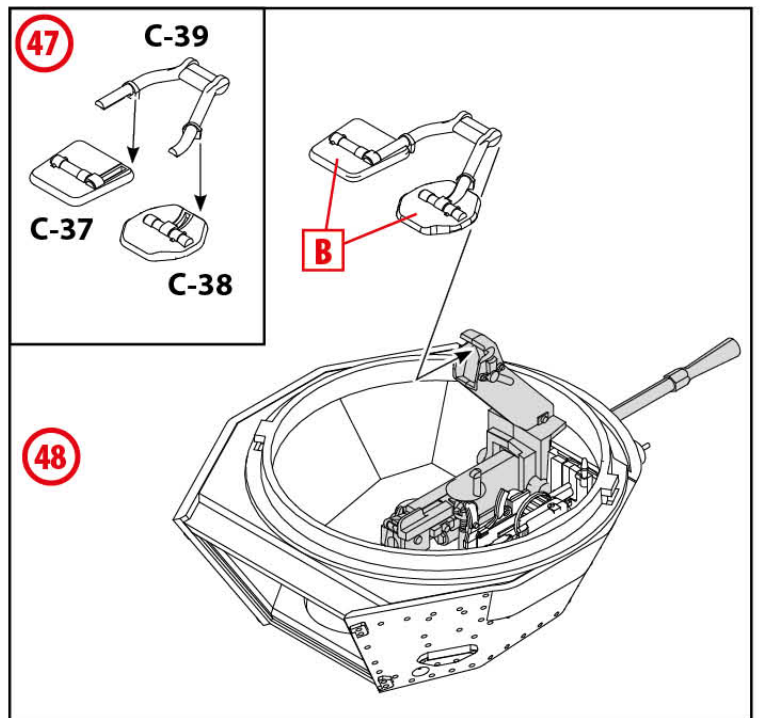
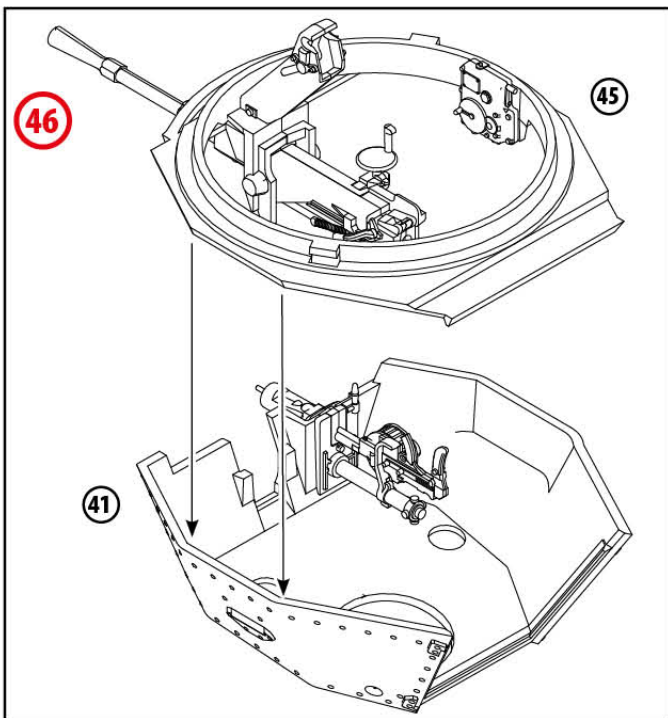
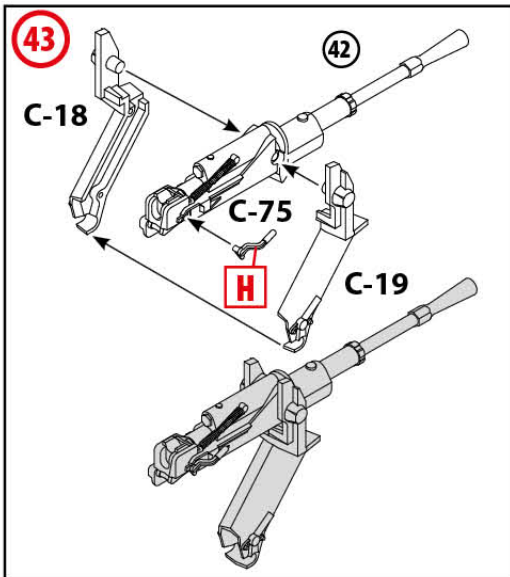
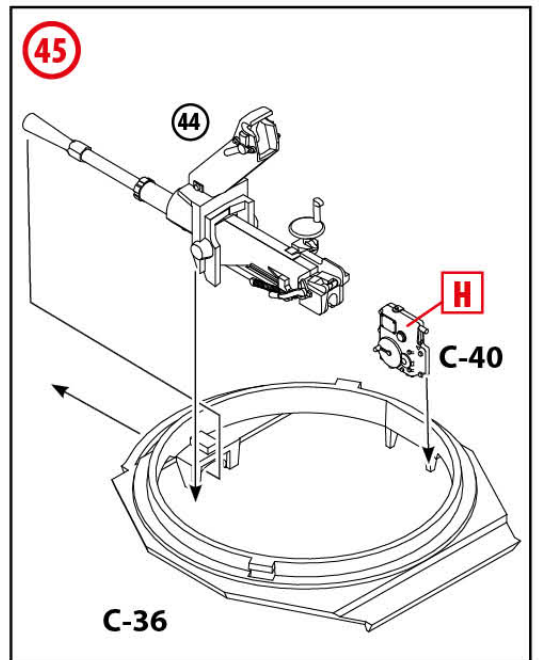
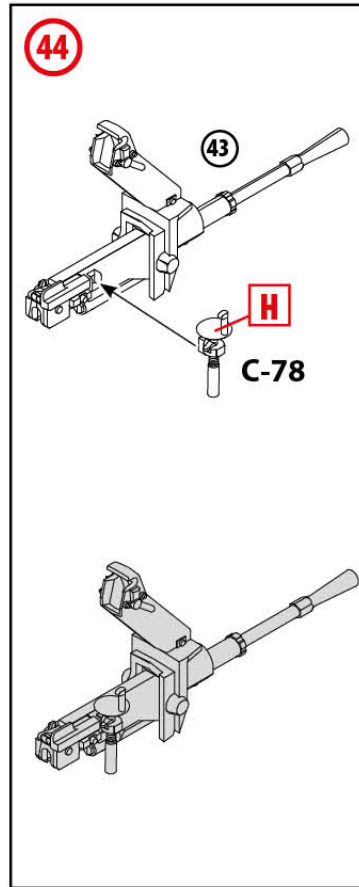
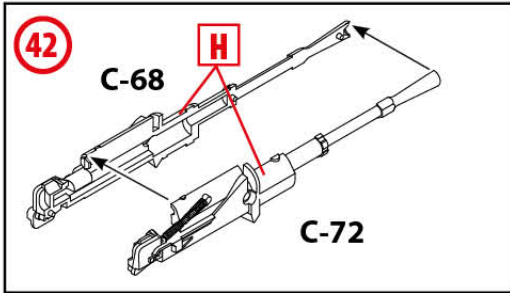
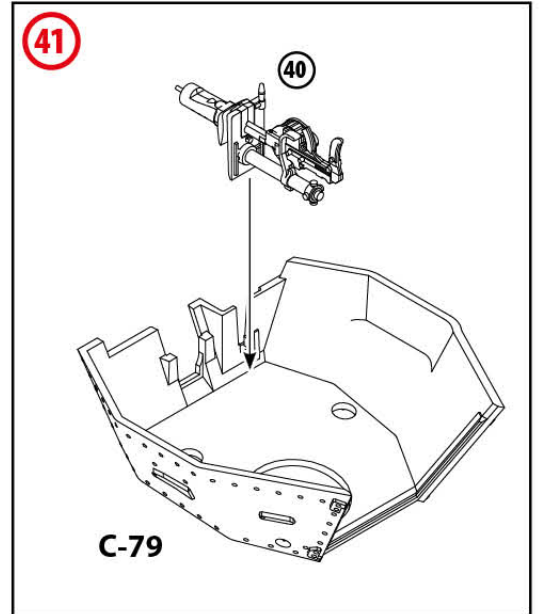
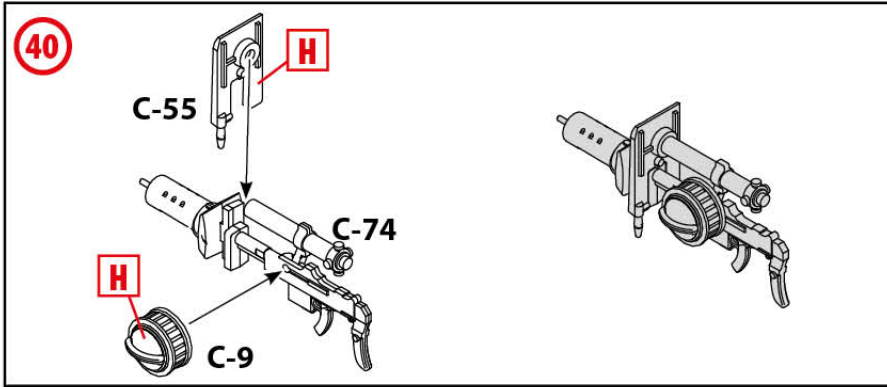


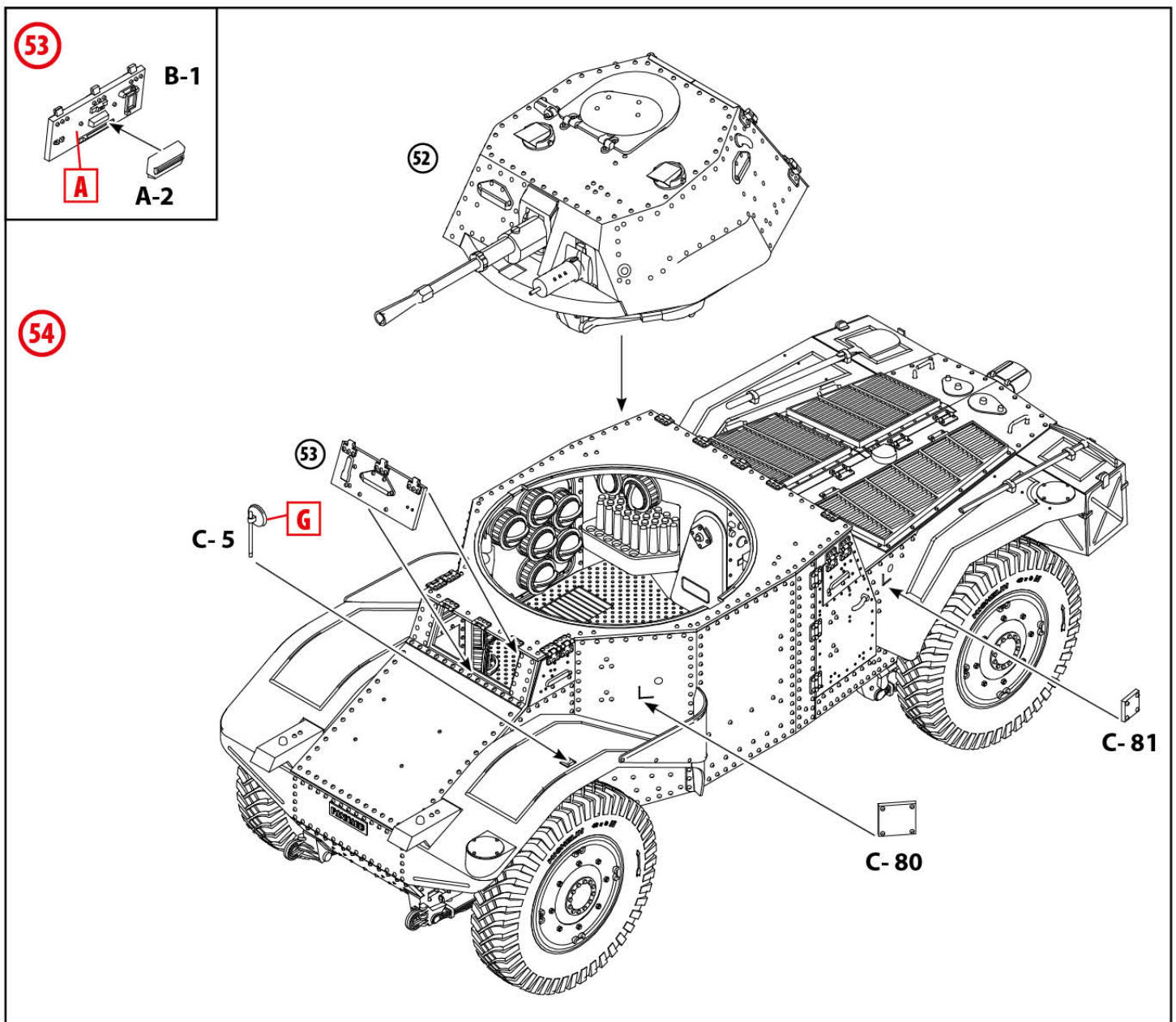
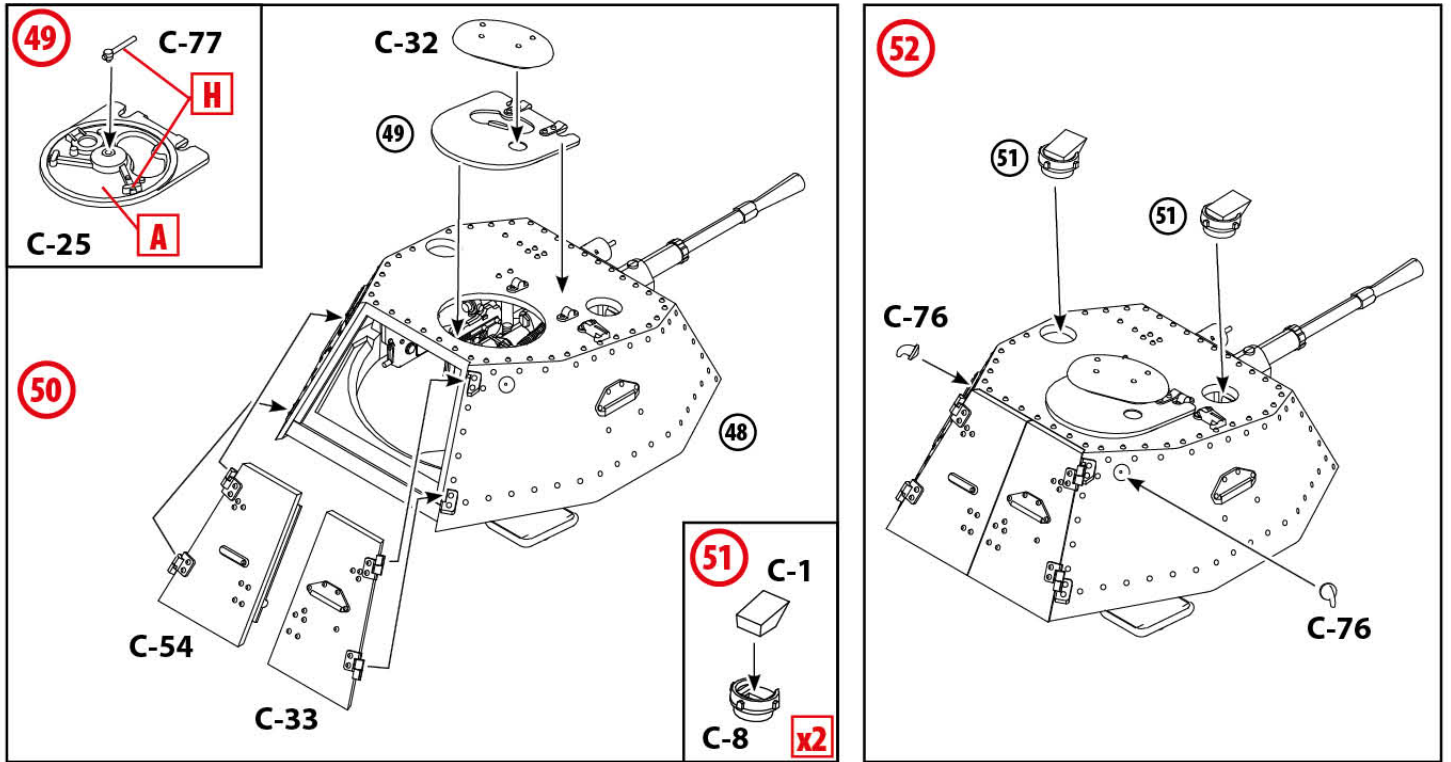


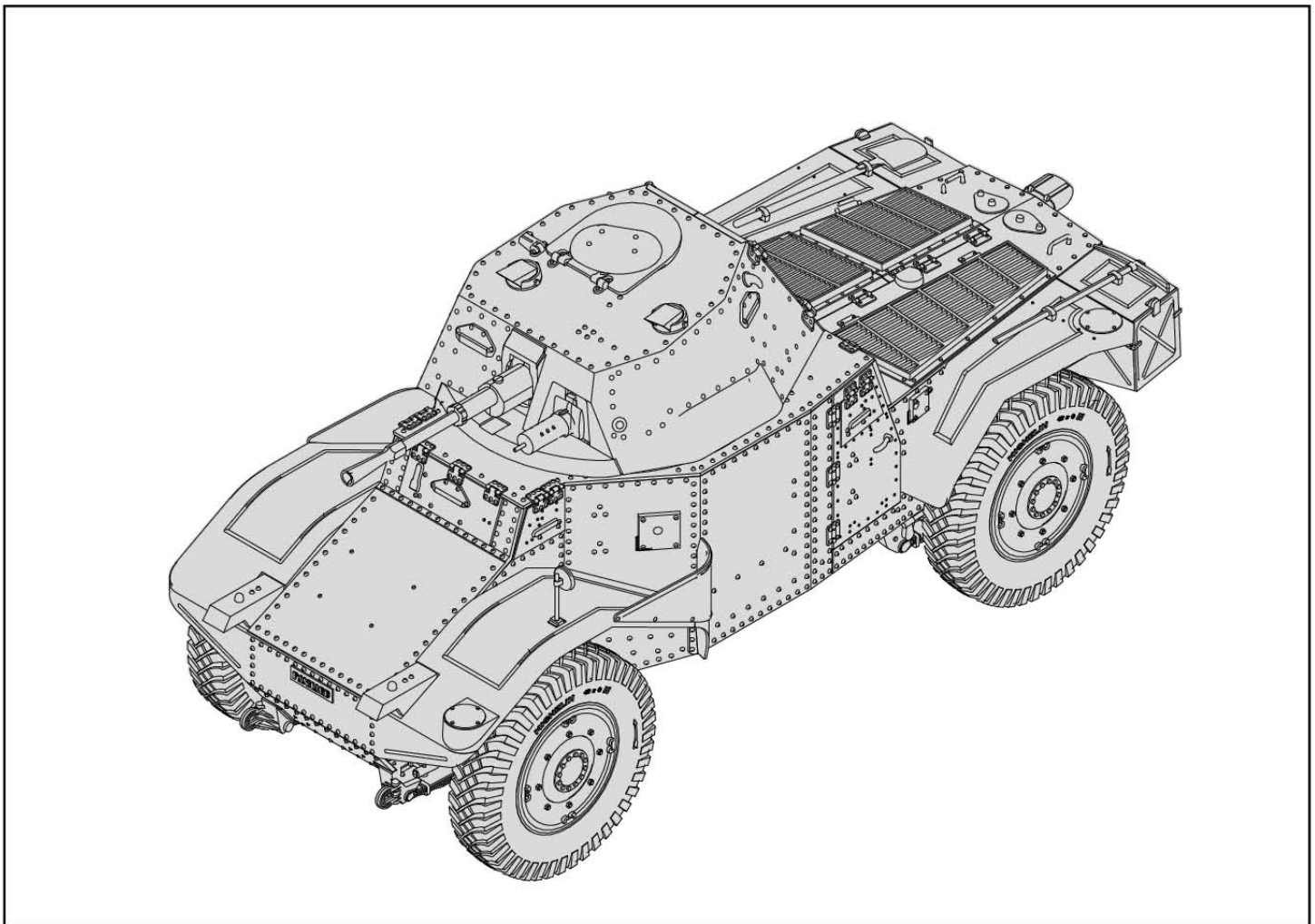
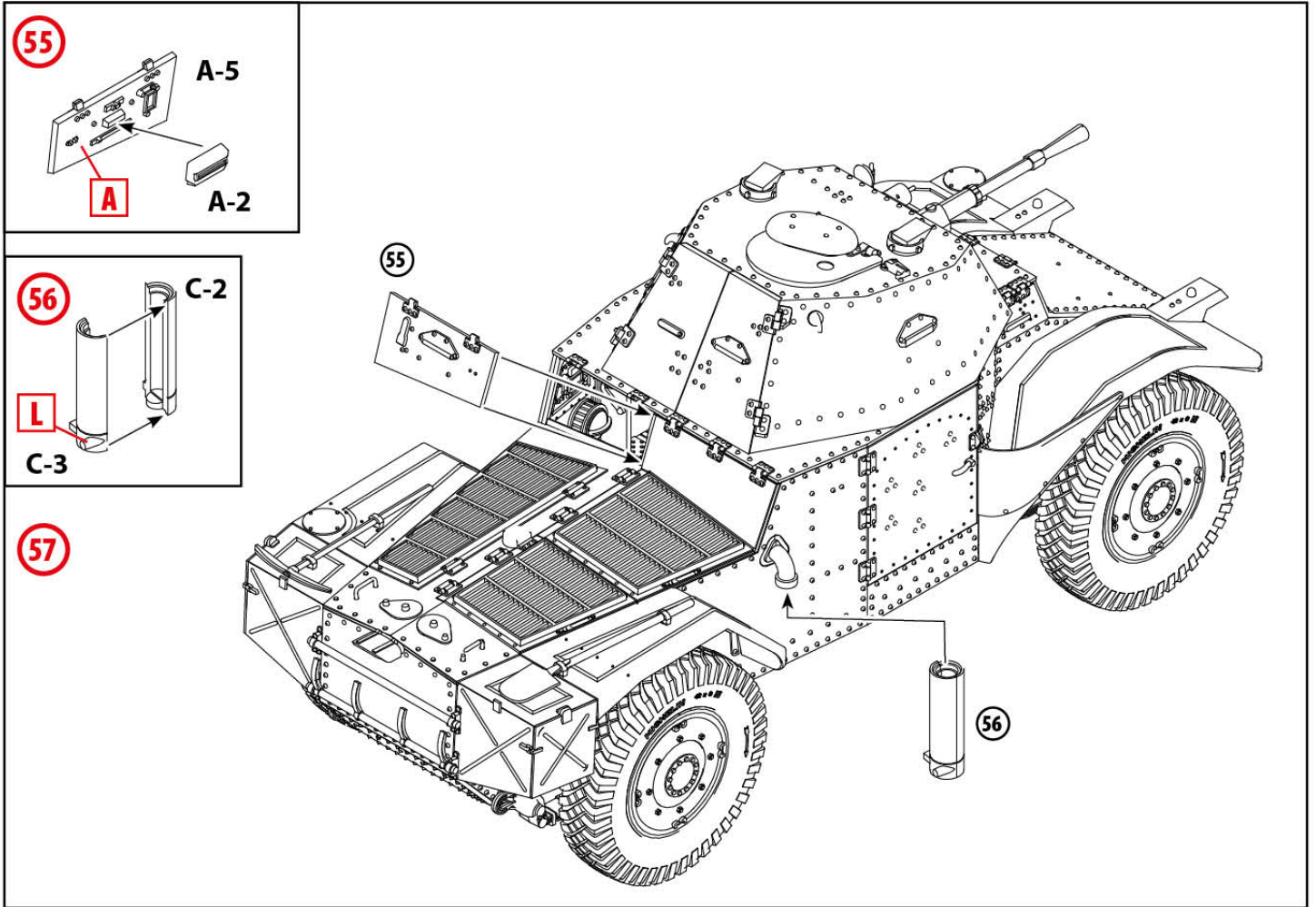


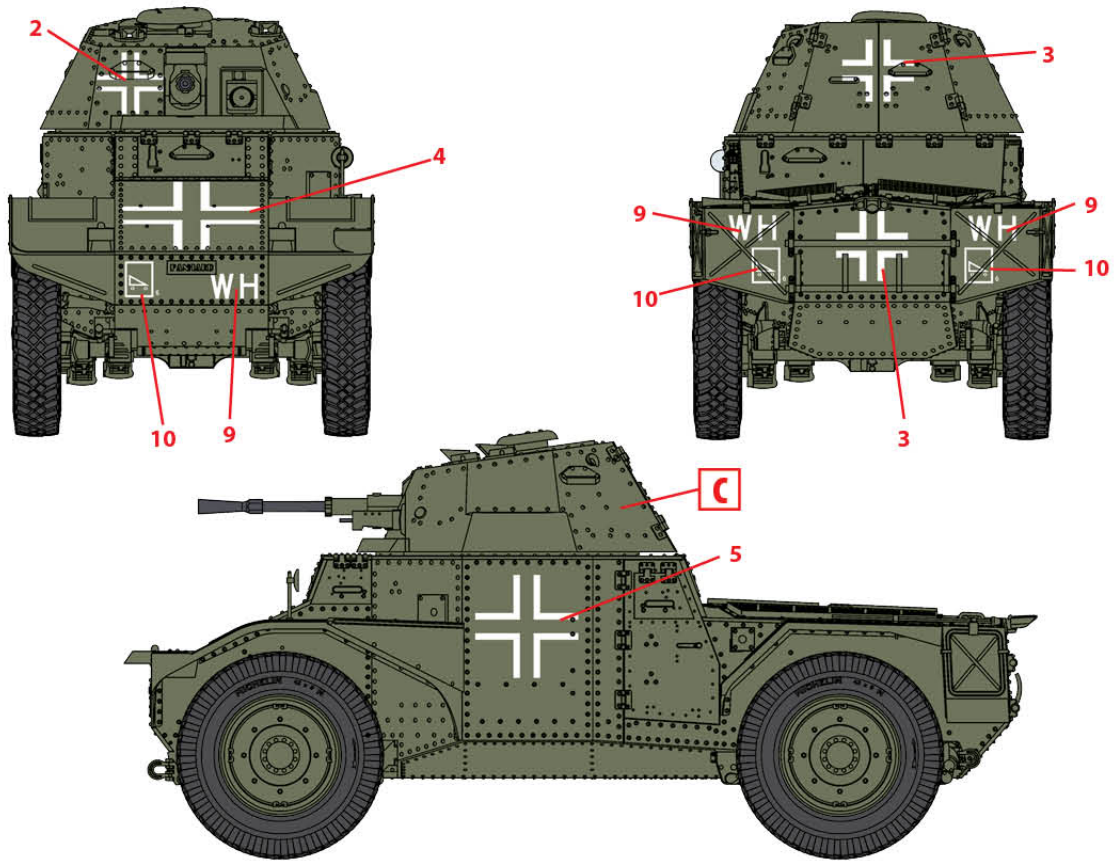




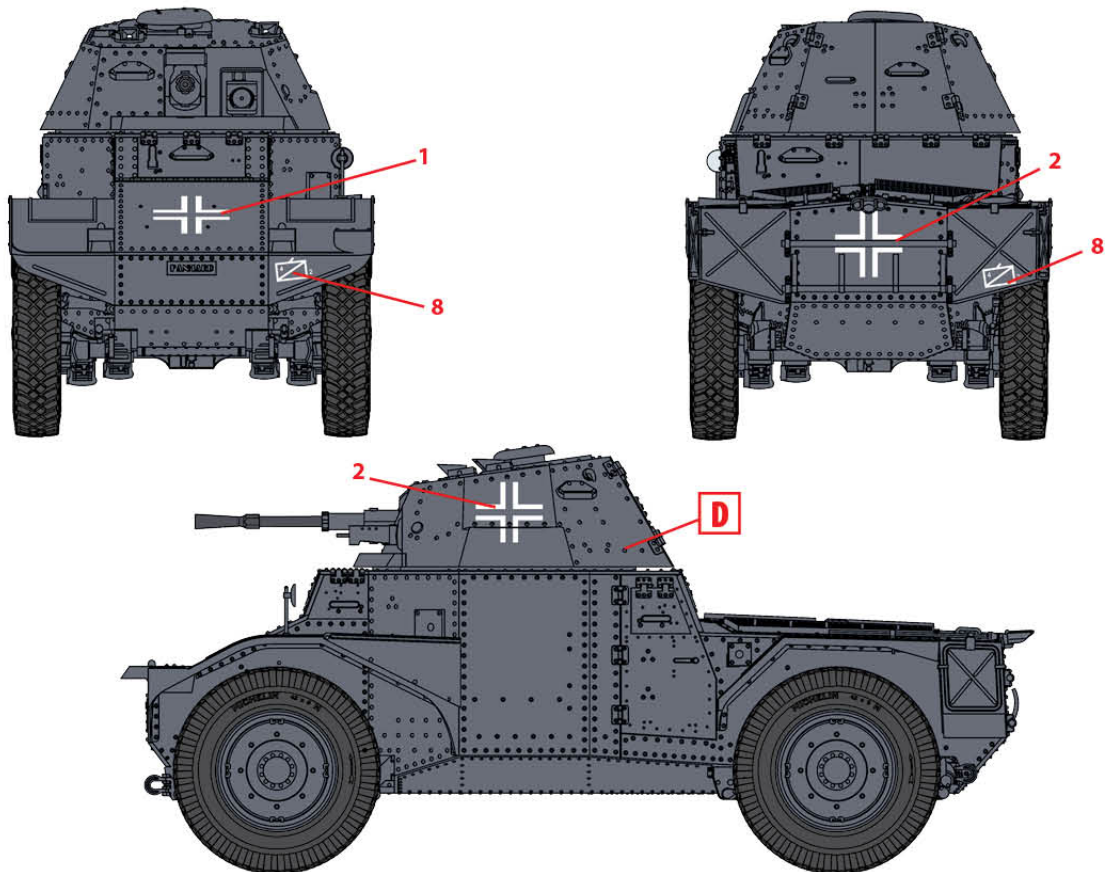




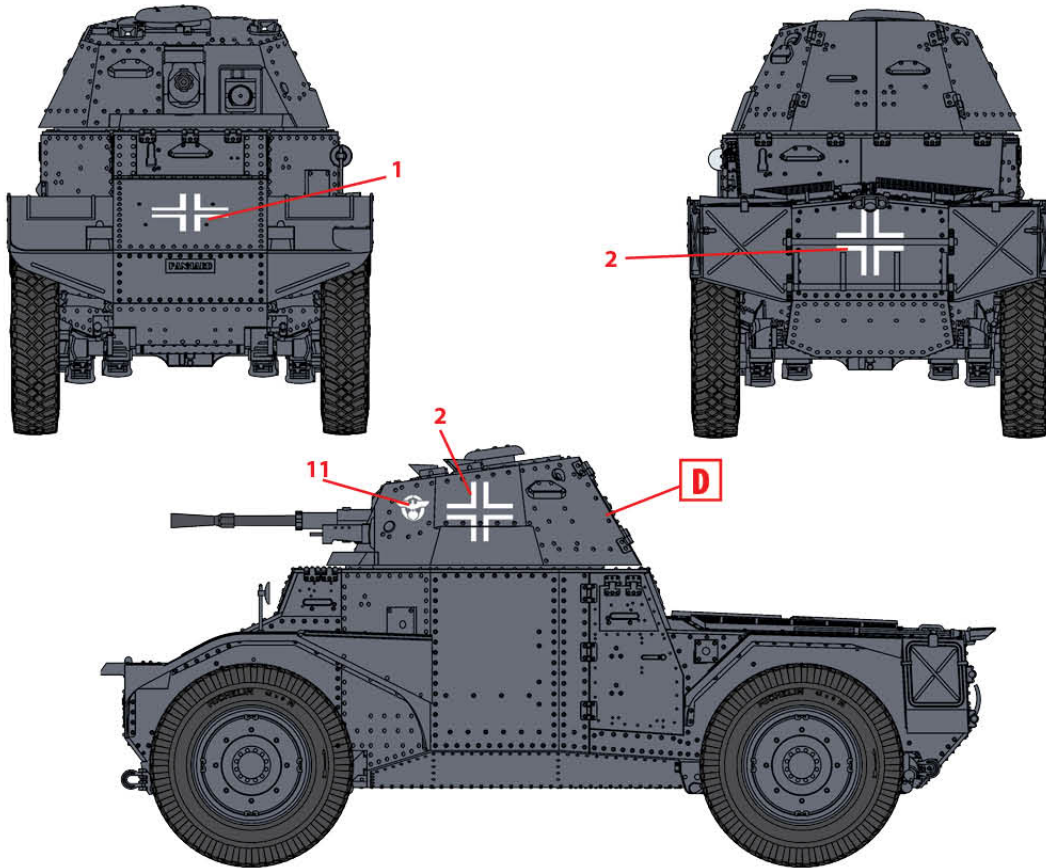




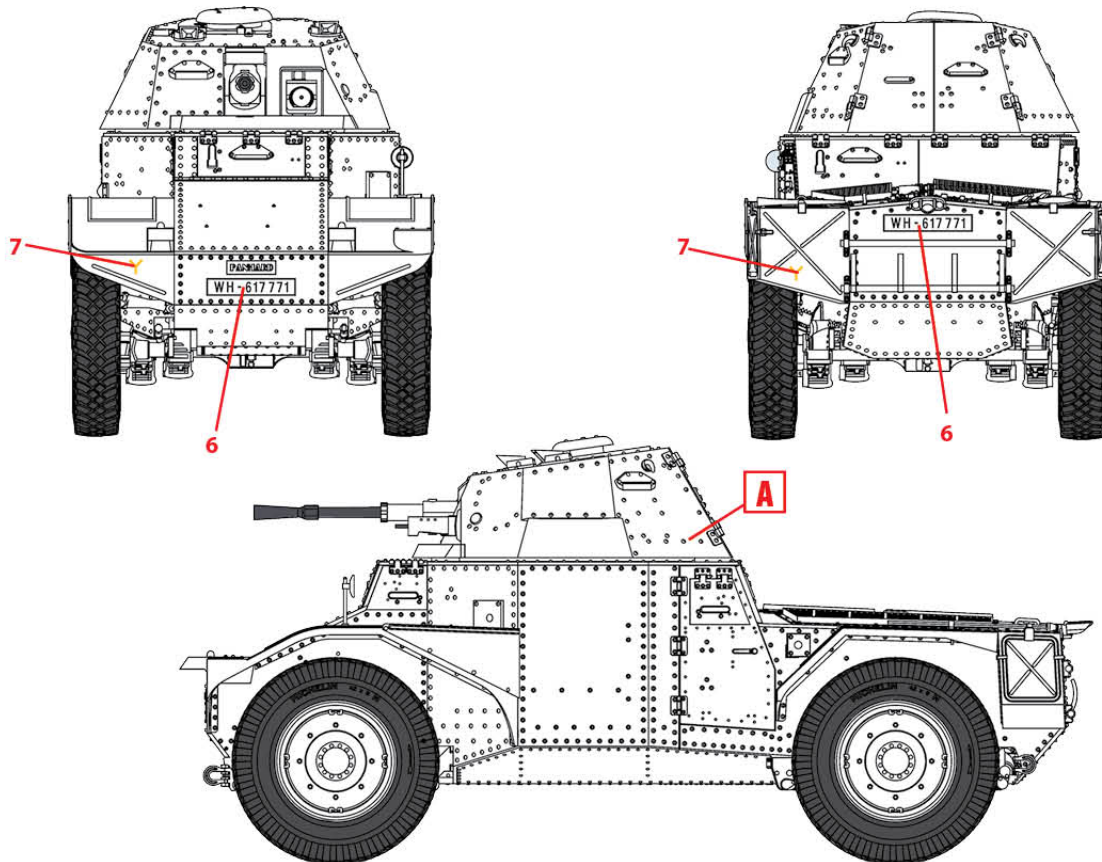
1. P 204 (f), Франція, 1940 р.
P 204 (f), France, 1940



2. P 204 (f), 92-й розвідувальний бронетанковий батальйон 20-ї танкової дивізії, Білорусь, липень 1941 р.
P 204 (f), 92nd Panzer Aufklärungs Abteilung, 20th Panzer Division, Belorussia, July 1941



3. P 204 (f), німецькі поліцейські сили, Центральна Росія, вересень 1941 р.
 P 204 (f), German Police Force, Central Russia, September 1941



4. P 204 (f), 37-й розвідувальний бронепатальйон 7-ї танкової дивізії, Підмосков'я, грудень 1941 р.
 P 204 (f), 37th Panzer Aufklärungs Abteilung, 7th Panzer Division, Moscow Region, December 1941