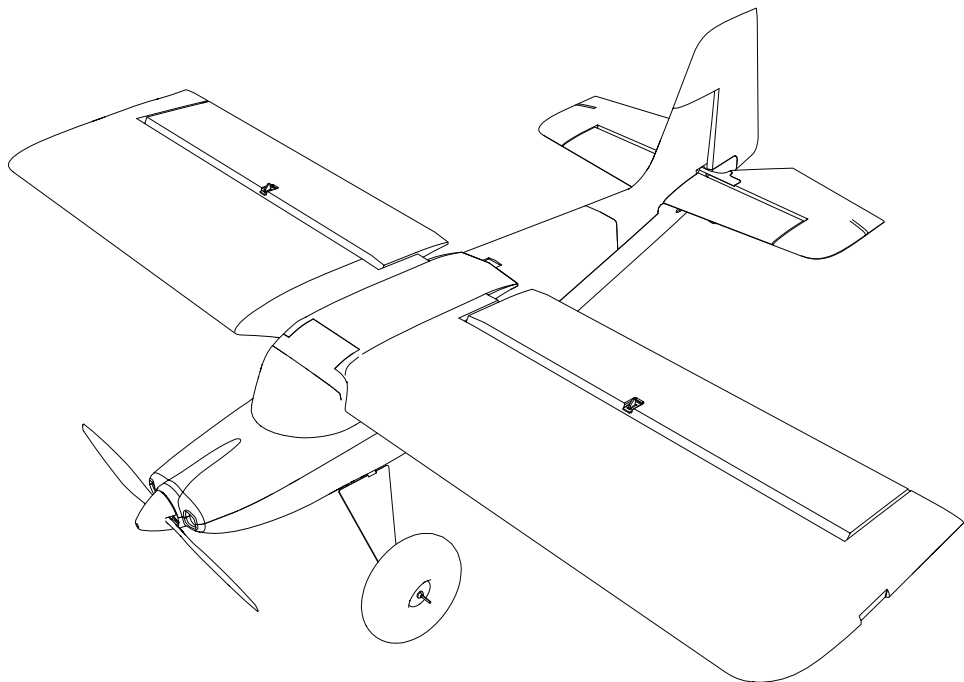


E-flite[®]
ADVANCING ELECTRIC FLIGHT

UMX™ Timber[®] X



Scan the QR code and select the Manuals and Support quick links from the product page for the most up-to-date manual information.

Scannen Sie den QR-Code und wählen Sie auf der Produktseite die Quicklinks Handbücher und Unterstützung, um die aktuellsten Informationen zu Handbüchern.

Scannez le code QR et sélectionnez les liens rapides Manuals and Support sur la page du produit pour obtenir les informations les plus récentes sur le manuel.

Scannerizzare il codice QR e selezionare i Link veloci Manuali e Supporto dalla pagina del prodotto per le informazioni manuali più aggiornate.



EFLU7950

Instruction Manual
Bedienungsanleitung
Manuel d'utilisation
Manuale di Istruzioni

HORIZON[®]
H O B B Y

REMARQUE

La totalité des instructions, garanties et autres documents est sujette à modification à la seule discrétion d'Horizon Hobby, LLC. Pour obtenir la documentation à jour de ce produit, veuillez consulter le site www.horizonhobby.com ou towerhobbies.com et cliquez sur l'onglet de support du produit.

SIGNIFICATION DE CERTAINS TERMES SPÉCIFIQUES

Les termes suivants sont utilisés dans l'ensemble du manuel pour indiquer différents niveaux de danger lors de l'utilisation de ce produit:

AVERTISSEMENT: Procédures qui, si elles ne sont pas suivies correctement, peuvent entraîner des dégâts matériels, des dommages collatéraux et des blessures graves OU engendrer une probabilité élevée de blessure superficielle.

ATTENTION: Procédures qui, si elles ne sont pas suivies correctement, peuvent entraîner des dégâts matériels ET des blessures graves.

REMARQUE: Procédures qui, si elles ne sont pas suivies correctement, peuvent entraîner des dégâts matériels ET potentiellement un risque faible de blessures.

 **AVERTISSEMENT:** Lisez la TOTALITE du manuel d'utilisation afin de vous familiariser avec les caractéristiques du produit avant de le faire fonctionner. Une utilisation incorrecte du produit peut entraîner l'endommagement du produit lui-même, ainsi que des risques de dégâts matériels, voire de blessures graves.


Ceci est un produit de loisirs perfectionné. Il doit être manipulé avec prudence et bon sens et requiert quelques aptitudes de base en mécanique. Toute utilisation de ce produit ne respectant pas les principes de sécurité et de responsabilité peut entraîner des dégâts matériels, endommager le produit et provoquer des blessures. Ce produit n'est pas destiné à être utilisé par des enfants sans la surveillance directe d'un adulte. N'essayez pas de démonter le produit, de l'utiliser avec des composants incompatibles ou d'en améliorer les performances sans l'accord d'Horizon Hobby, LLC. Ce manuel comporte des instructions relatives à la sécurité, au fonctionnement et à l'entretien. Il est capital de lire et de respecter toutes les instructions et avertissements du manuel avant l'assemblage, le réglage ou l'utilisation afin de le manipuler correctement et d'éviter les dommages ou les blessures graves.

14+ 14 ans et plus. Ceci n'est pas un jouet.

Précautions et avertissements liés à la sécurité

En tant qu'utilisateur de ce produit, il est de votre seule responsabilité de le faire fonctionner d'une manière qui ne mette en danger ni votre personne, ni de tiers et qui ne provoque pas de dommages au produit lui-même ou à la propriété d'autrui.

- Gardez une bonne distance de sécurité tout autour de votre modèle, afin d'éviter les collisions ou les blessures. Ce modèle est contrôlé par un signal radio, qui peut être soumis à des interférences provenant de nombreuses sources hors de votre contrôle. Une interférence peut provoquer une perte momentanée de contrôle.
- Faites toujours fonctionner votre modèle dans une zone dégagée, à l'écart de voitures, du trafic et des personnes.
- Respectez toujours scrupuleusement les instructions et les mises en garde concernant ce produit et tous les équipements optionnels/complémentaires (chargeurs, batteries rechargeables, etc.) que vous utilisez.
- Tenez tous les produits chimiques, les petites pièces et les composants électroniques hors de portée des enfants.
- Évitez toujours d'exposer à l'eau tout équipement non spécifiquement conçu et protégé à cet effet. L'humidité endommage les composants électroniques.
- Ne léchez et ne mettez jamais en bouche quelque partie de votre modèle que ce soit - risque de blessures graves voire danger de mort.
- Ne faites jamais fonctionner votre modèle lorsque les batteries de l'émetteur sont faibles.
- Gardez toujours le modèle à vue et gardez-en toujours le contrôle.
- Utilisez toujours des batteries complètement chargées.
- Gardez toujours l'émetteur sous tension lorsque le modèle est en marche.
- Enlevez toujours les batteries avant le démontage.
- Veillez toujours à ce que les pièces en mouvement soient propres.
- Veillez toujours à ce que toutes les pièces soient sèches.
- Laissez toujours le temps aux pièces de refroidir avant de les toucher.
- Enlevez toujours les batteries après utilisation.
- Assurez-vous toujours que la sécurité (failsafe) est configurée correctement avant de voler.
- Ne faites jamais voler un modèle dont le câblage est endommagé.
- Ne touchez jamais des pièces en mouvement.

 **AVERTISSEMENT CONTRE LES PRODUITS CONTREFAITS:** Si un jour vous aviez besoin de remplacer un récepteur Spektrum équipant un produit Horizon Hobby, achetez-le uniquement chez Horizon Hobby, LLC ou chez un revendeur officiel Horizon Hobby, vous serez sûr d'obtenir un produit Spektrum authentique de haute qualité. Horizon Hobby, LLC décline tout service et garantie concernant la compatibilité et les performances des produits contrefaits ou des produits clamant la compatibilité avec la technologie Spektrum ou le DSM.

Équipement inclus / recommandé

	BNF BASIC
Moteur : Moteur sans balais à cage tournante Spektrum™, 1900 Kv, 10 pôles (SPMXAM1208)	Installé
Servo : Servo de longue portée linéaire Spektrum™ 2,9 g (4) (SPMSH2040L)	Installé
Récepteur/ESC : Récepteur/ESC Spektrum™ (SPMA3188)	Installé
Batterie recommandée : Li-Po JST-RCY ; 30C 11,1 V 3S 300 mAh Spektrum™ (SPMX3003SJ30)	Requis
Chargeur recommandé : Chargeur Smart CA/CC S150 Spektrum™, 1 x 50 W (SPMXC1070) avec l'adaptateur IC3 vers JST-RCY (SPMXCA310)	Requis
Émetteur recommandé : Plaine portée 2,4 GHz avec technologie DSM2®/DSMX® Spektrum™ à mixage programmable et doubles débattements ajustables	Requis

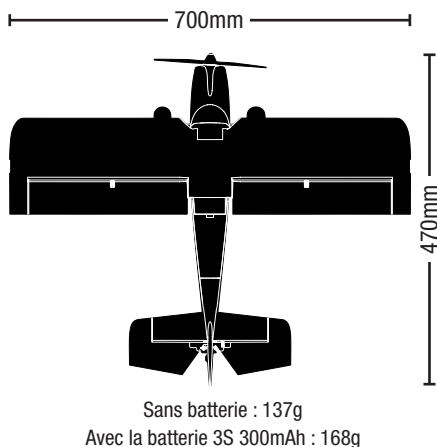


Table des matières

Précautions et avertissements liés à la sécurité	35	Positions par défaut des tringleries	43
Équipement inclus / recommandé	36	Conseils de vol et réparations	43
Failsafe et Conseils généraux pour affectation BNF	36	Vérifications à effectuer après le vol	43
Coupure par tension faible (LVC)	37	Maintenance de la motorisation	44
Affectation de l'émetteur au récepteur	37	Installation des flotteurs (Optionnelle)	45
Configuration de l'émetteur	38	Guide de dépannage du système AS3X	46
Double-débattements	38	Guide de dépannage	46-47
Technologie SAFE Select	39	Pièces de rechange	48
Configuration avancée	39	Pièces recommandées	48
Armement du contrôleur/Récepteur, Installation de la batterie et centre de gravité	40	Pièces optionnelles et accessoires	48
Test de contrôle de la direction	41	Garantie et réparations	49-50
Essai de la réponse de l'AS3X BNF	42	Informations de contact pour garantie et réparation	50
Centrage des commandes	42	Informations IC	50
		Informations de conformité pour l'Union européenne	50

Failsafe et Conseils généraux pour affectation BNF

- Le récepteur inclus a été spécifiquement programmé pour être utilisé avec cet appareil. Reportez-vous au manuel du récepteur pour la configuration appropriée en cas de remplacement de celui-ci.
- Éloignez-vous des larges objets métalliques lors de l'affectation.
- Ne pointez pas l'antenne de l'émetteur directement en direction du récepteur lors de l'affectation.
- Le témoin orange sur le récepteur clignote rapidement lorsque le récepteur passe en mode d'affectation.
- Une fois affecté, le récepteur conservera ses réglages d'affectation pour cet émetteur jusqu'à ce que vous effectuez une nouvelle affectation.
- En cas de perte de communication entre le récepteur et l'émetteur, le mode sécurité intégrée est activé. La sécurité intégrée fait passer le canal des gaz à la position de faible ouverture des gaz. Les voies de tangage et de roulis travaillent en déplacement pour stabiliser activement l'avion dans un virage descendant.
- En cas de problème, consultez le guide de dépannage ou, si besoin, contactez le service après-vente d'Horizon adéquat.

Coupure par tension faible (LVC)

Une batterie Li-Po déchargée en-deçà de 3V ne supportera aucune charge par la suite. Le CEV (ESC) de l'aéronef protège la batterie de vol contre une décharge trop profonde grâce au système de coupure par tension faible (LVC). Lorsque la batterie est déchargée jusque 3V par cellule, la coupure par tension faible (LVC) réduit la puissance du moteur au profit du récepteur et des servos pour qu'ils puissent supporter un atterrissage.

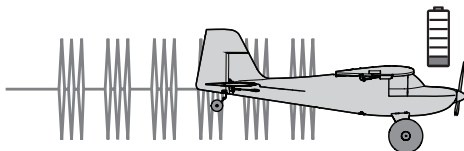
Quand la puissance du moteur décroît, faites atterrir l'aéronef immédiatement et remplacez ou rechargez la batterie de vol.

Toujours débrancher et retirer la batterie Li-Po de l'avion après chaque vol. Chargez la batterie à environ la moitié de sa capacité avant de la stocker. Contrôlez que la tension de chaque élément de la batterie ne descend pas en dessous

de 3V. Si vous ne débranchez pas la batterie, elle se déchargera de façon trop importante.

Pour les premiers vols réglez la minuterie de votre montre ou émetteur sur 5 minutes. Ajustez la durée des vols une fois que vous aurez fait voler le modèle.

REMARQUE : Une activation répétitive de la coupure par tension faible (LVC) endommage la batterie.



Affectation de l'émetteur au récepteur

L'affectation est le processus qui programme le récepteur pour qu'il reconnaisse le code (appelé GUID- Globally Unique Identifier) d'un émetteur spécifique. Vous devez « affecter » l'émetteur Spektrum pour avions à technologie DSM2/DSMX de votre choix au récepteur afin d'assurer un fonctionnement correct.

Tous les émetteurs Spektrum DSM2/DSMX sont compatibles avec le récepteur.

✓	Procédure d'affectation
	1. Reportez-vous aux instructions de votre émetteur pour l'affecter à un récepteur. (Accès à la fonction affectation).
	2. Vérifiez que la batterie est déconnectée de l'avion.
	3. Éteignez l'émetteur.
	4. Placez l'appareil sur une surface plane à l'abri du vent.
	5. Connectez la batterie à l'avion. La DEL du récepteur commence à clignoter (en général après 5 secondes).
	6. Vérifiez que les commandes de l'émetteur sont en position neutre et que les gaz sont en position basse.
	7. Mettez votre émetteur en mode bind (affectation). Référez vous à la notice de votre émetteur pour effectuer ce processus.
	8. Au bout de 5 à 10 secondes, le voyant d'état de l'émetteur reste allumé, ce qui indique que le récepteur est affecté à l'émetteur. Si la DEL ne s'allume pas, reportez-vous au Guide de dépannage figurant à la fin du manuel.

Pour les vols suivants, allumez l'émetteur pendant 5 secondes avant de connecter la batterie de vol.

Configuration de l'émetteur

Pour obtenir la meilleure performance de vol, nous vous recommandons d'utiliser un émetteur DSM2/DSMX avec deux régimes. Avant de procéder à l'affectation, assurez-vous de commencer avec un modèle acro vierge dans votre émetteur.

IMPORTANT : après avoir configuré votre modèle, réajustez toujours l'émetteur et le récepteur pour régler les positions de sécurité-défaut souhaitées.

Programmation de l'émetteur

- Commencez avec un nouveau modèle ACRO.
- Définissez le type d'aéronef : Aile > 1Aileron 1Volet, Queue > Normale
- Laissez tous les paramètres à leurs valeurs par défaut. Le commutateur de vitesses (ch 5) contrôlera la fonction de mode SAFE.
 - Commutateur en position 0 = Mode SAFE
 - Commutateur en position 1 = Mode AS3X

Configuration informatisée de l'émetteur Série DX, série NX, série IX

Démarré toutes les programmations de l'émetteur avec un modèle vierge ACRO (effectuez une réinitialisation du modèle), puis nommez le modèle.	
Inversion	Tout normal
Doubles débattements	ÉLEVÉ 100 %
	FAIBLE 70 %
Exponentiel (grand débattement)	10 % pour l'aileron, la gouverne de profondeur et la gouverne de direction
Course de servo	100 %
Minuterie	5 minutes
Configurez le Throttle Cut (arrêt du moteur) sur	-100%

Alarmes de télémétrie

Rx V / Min. Rx V	4.2V
ESC Smart / Alarme de tension faible	3.4V
Batterie Smart / Volts de démarrage minimum	4.0V

Double-débattements et Exponentiel

Les paramètres représentés dans la présente sont les paramètres de démarrage recommandés. Ajustez-les selon vos préférences après le premier vol.

REMARQUE : ne réglez pas l'ajustement de course de votre émetteur au-dessus de 100 %. Si l'AJUSTEMENT DE COURSE est réglé au-dessus de 100 %, cela n'entraînera pas un meilleur contrôle des mouvements, mais une surcharge du servo et des dommages éventuels.

Les servos linéaires sont normalement très bruyants. Le bruit n'indique pas une défaillance d'un servo.

CONSEIL : pour le premier vol, faites voler l'appareil à bas régime.

CONSEIL : Lorsque vous n'utilisez pas la fonction flaperon (aileron haute-vitesse), ne volez qu'en FLAP position 0 (position volet 0), car les positions 1 et 2 affectent la compensation de la gouverne de profondeur.

Technologie SAFE Select

Lorsque SAFE Select est activé, les limites d'inclinaison et de tangage vous empêchent d'exercer un contrôle excessif sur l'appareil. De plus, en relâchant les commandes si vous perdez l'orientation, SAFE Select maintiendra l'appareil à niveau.

Pour activer SAFE Select, basculez le commutateur du canal Gear sur la position 0. Retournez le commutateur Gear en position 1 pour désactiver SAFE Select et simplement voler avec l'assistance de la technologie AS3X.

Si vous êtes désorienté ou que l'appareil a une attitude déroutante, basculez le commutateur Gear en position 0 et relâchez les manches. Avec les manches d'aileron, de gouverne de profondeur et de gouverne en position neutre, SAFE Select maintiendra automatiquement l'appareil dans une attitude droite et à niveau.

Désactivation et activation de SAFE Select

Par défaut, la fonction SAFE Select de votre appareil UMX est activée et attribuée au commutateur du canal Gear (canal 5). Si vous ne souhaitez pas avoir accès à SAFE Select lors du vol, vous pouvez choisir de désactiver la fonctionnalité SAFE Select. AS3X sera encore actif lorsque SAFE Select est désactivé.

IMPORTANT : Avant d'essayer de désactiver ou activer SAFE Select, assurez-vous que les canaux d'aileron, de gouverne de profondeur, de gouverne de direction et des gaz sont tous en grand débattement, avec la course réglée à 100 %. Désactivez Throttle Hold (Maintien des gaz) s'il est programmé dans l'émetteur.



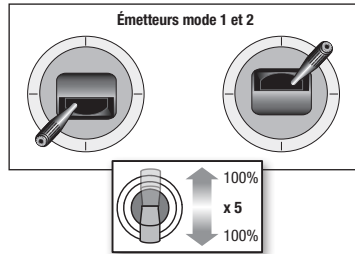
ATTENTION : Maintenez toutes les parties du corps loin du rotor, des tuyaux d'entrée et d'échappement et gardez l'appareil solidement immobilisé en cas d'activation accidentelle des gaz.

1. Mettez l'émetteur en marche.
2. Mettez l'avion en marche.
3. Maintenez les deux manches de l'émetteur vers les coins inférieurs à l'intérieur et faites basculer 5 fois le commutateur Gear (1 basculement = entièrement vers le haut et vers le bas). Les gouvernes de l'appareil se déplaceront, indiquant que SAFE Select a été activé ou désactivé.

Répétez le processus pour réactiver ou désactiver SAFE Select.

Émetteurs DX4e, DX5e, DXe, et DXS

Le commutateur GEAR est le commutateur FMODE sur ces émetteurs et le commutateur doit être basculé entre la position 0 et 2 lors de la désactivation/l'activation de SAFE-Select.



Configuration avancée

L'UMX Timber X comprend une option flaperon (aileron haute-vitesse). Activez-la en utilisant les mouvements de la manette et du commutateur de l'émetteur.

Les ailerons fonctionnent normalement par défaut et répondent à la commande d'aileron de l'émetteur.

Pour commander les ailerons comme des volets, activez l'option flaperon (aileron haute-vitesse). Une fois activée, utilisez le système de volets de l'émetteur pour commander les ailerons ensemble vers le bas, agissant comme des volets.

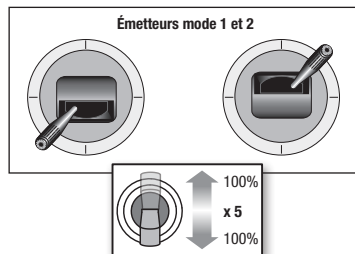
De plus, les ailerons peuvent se déplacer ensemble vers le haut, agissant comme des aérofreins. Les ailerons continuent de répondre aux commandes d'ailerons pour le contrôle du roulis pendant qu'ils se déplacent vers le bas ou vers le haut pour les volets/aérofreins.

Activez la fonctionnalité flaperon (aileron haute-vitesse) en suivant les étapes suivantes :

1. Allumez l'émetteur.
2. Mettez l'avion en marche.
3. Maintenez les deux manettes de l'émetteur dans les coins opposés pour commander les gaz bas, la gouverne de gauche, la profondeur basse et l'aileron droit.
4. Basculez le commutateur du train (CH5) 5 fois (1 bascule = montée et descente complète). Les surfaces de commande bougent, car les modes AS3X et SAFE sont alternativement sélectionnés. La gouverne de

profondeur indique que le système de flaperon (aileron haute-vitesse) est en position ON/OFF en effectuant 4 cycles.

5. Répétez ce processus pour activer ou désactiver la fonction flaperon (aileron haute-vitesse).



Dans SYSTEME DES VOILETS:

Sélectionnez Inter.			
POS 0:	0%	ELE:	0%
POS 1:	-50%	ELE:	4%
POS 2:	-100%	ELE:	12%

Armement du contrôleur/Récepteur, Installation de la batterie et centre de gravité

⚠ ATTENTION : tenez toujours vos mains éloignées de l'hélice. Une fois armé, le moteur entraîne l'hélice au moindre mouvement du manche des gaz.

L'armement du contrôleur se produit après le processus d'affectation précédemment décrit, cependant, lors des prochaines connexions de la batterie vous devrez suivre les étapes suivantes.

AS3X

Le système AS3X® ne s'activera pas tant que la manette des gaz ne sera pas augmentée de plus de 25 % pour la première fois. Une fois que le système est activé, les gouvernes se déplaceront rapidement et bruyamment en fonction des mouvements de l'avion. La technologie AS3X restera activée jusqu'à la déconnexion de la batterie.

1. Retirez la bulle du fuselage en tirant sur la languette.
2. Installez la batterie au centre du support batterie. Assurez-vous que la batterie est bien fixée avec la bande auto-agrippante.
3. Abaissez la manette et le trim des gaz jusqu'à leurs réglages les plus bas. Mettez l'émetteur sous tension et patientez 5 secondes.
4. Connectez la batterie à l'avion, respectez les polarités. Laissez l'avion immobile à l'écart du vent durant 5 secondes pour permettre l'initialisation du système AS3X. Une série de tonalités et l'allumage continu de la DEL indiquent que la connexion est réussie.

Les batteries 2S Spektrum ou E-flite avec un connecteur PH nécessitent un cordon adaptateur (SPMXCA327).

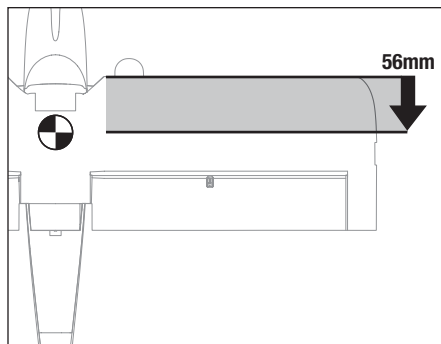
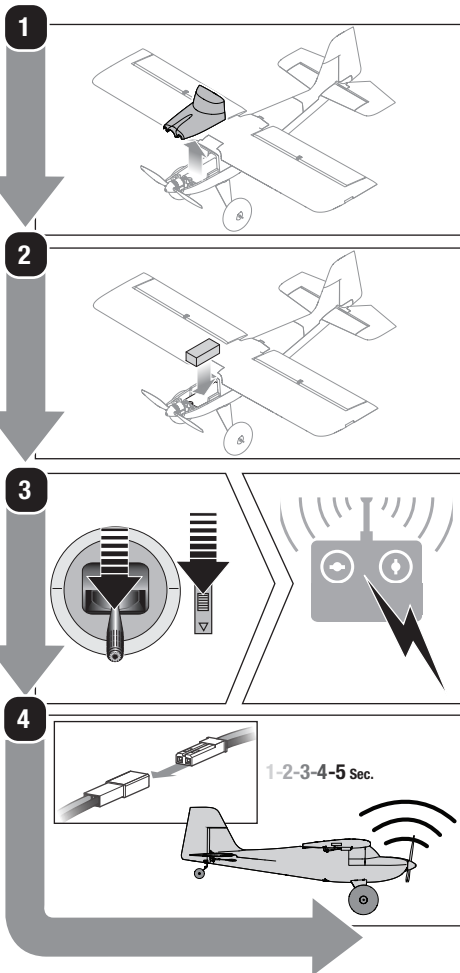
⚠ ATTENTION : Toujours déconnecter la batterie du contrôleur quand vous ne volez pas afin de couper l'alimentation du moteur. Le contrôleur ne possède pas d'interrupteur d'armement, il répondra à tous les mouvements du manche quand le signal est présent.

⚠ ATTENTION : Toujours débrancher la batterie Li-Po quand vous n'utilisez pas le modèle. Vous risqueriez de détériorer la batterie à cause d'une décharge trop importante.

Centrage du modèle

L'emplacement du CG est situé 56mm derrière le bord d'attaque de l'aile.

REMARQUE : mettez en place la batterie et la trappe, mais n'armez pas le variateur ESC lorsque vous vérifiez le CG. Vous risqueriez de vous blesser.



Test de contrôle de la direction

Allumez l'émetteur et raccordez la batterie. Utilisez l'émetteur pour commander l'aileron et la gouverne de profondeur. Mettez-vous derrière l'appareil pour vérifier les gouvernes.

REMARQUE : Affectez l'appareil et l'émetteur avant d'effectuer ces tests. Déplacez les commandes de l'émetteur pour vous assurer que les gouvernes de l'appareil se déplacent correctement et dans la bonne direction. Assurez-vous que les tringleries d'empennage bougent librement.

Ailerons

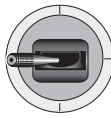
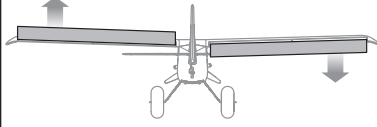
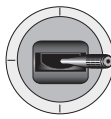
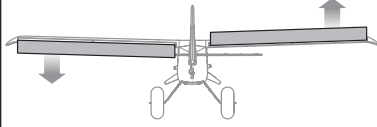

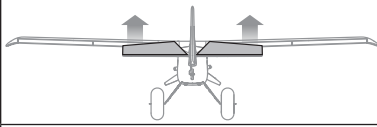

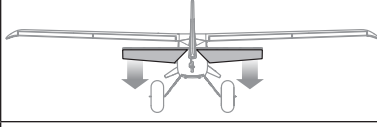
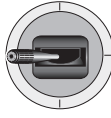
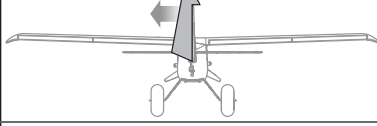
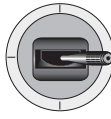
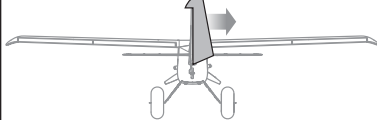
1. Déplacez la manette d'aileron vers la gauche. L'aileron gauche s'élève et l'aileron droit s'abaisse, ce qui fera se pencher l'appareil vers la gauche.
2. Déplacez le manche de l'aileron vers la droite. L'aileron droit s'élève et l'aileron gauche s'abaisse, pour faire pencher l'appareil vers la droite.

Gouvernes de profondeur

3. Tirez le manche de la gouverne de profondeur en arrière. Les gouvernes de profondeur s'élèvent pour faire cabrer l'appareil.
4. Poussez le manche de gouverne en profondeur vers l'avant. Les gouvernes de profondeur s'abaissent pour faire descendre l'appareil.

Gouverne de direction

5. Déplacez le manche de la gouverne vers la gauche. La gouverne doit pivoter vers la gauche.
6. Déplacez le manche de la gouverne vers la droite. La gouverne doit pivoter vers la droite.

	Commande de l'émetteur	Réponse des gouvernes
Manette des ailerons		
		
Manette des gouvernes de profondeur		
		
Manette des gouverne de direction		
		

Essai de la réponse de l'AS3X BNF

Ce test permet de s'assurer du bon fonctionnement du système AS3X. Le système AS3X de votre UMX Timber X est un système de stabilisation avancé, l'appareil doit rester immobile pendant l'initialisation.

		Mouvement de l'avion	Réaction de l'AS3X
<ol style="list-style-type: none"> 1. Activez l'AS3X en plaçant le manche des gaz au dessus de 25%. 2. Placez le manche des gaz en position basse. 3. Déplacez l'avion comme sur les illustrations et contrôlez que les gouvernes se déplacent dans la direction indiquée sur l'illustration. Si les gouvernes ne répondent pas comme sur les illustrations, ne faites pas voler le modèle. Référez-vous au manuel du récepteur pour des informations complémentaires. <p>Une fois que le système AS3X est activé, les gouvernes peuvent s'agiter rapidement. Il s'agit d'une réaction normale. L'AS3X restera actif jusqu'à la déconnexion de la batterie.</p>	Elevator		
	Aileron		
	Rudder		

Centrage des commandes

Avant vos premiers vols ou en cas d'accident, vérifiez le centrage des gouvernes. Si les surfaces de contrôle ne sont pas centrées, ajustez les liaisons mécaniquement. L'utilisation des sub-trims de l'émetteur ne permettra pas de centrer correctement les gouvernes à cause des limites mécaniques des servos linéaires.

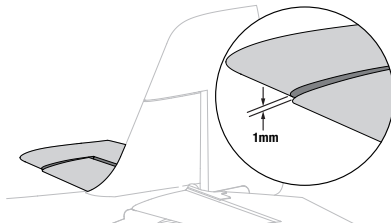
1. Il se peut que les trims de l'émetteur ne permettent pas de centrer correctement les surfaces de contrôle de l'avion à cause des limites mécaniques des servos linéaires.
2. Retirez le connecteur de l'articulation à bille du renvoi de commande.
3. Ajustez l'articulation à bille en la vissant ou en la dévissant, puis réassemblez-la sur le renvoi de commande.

Mesurez la position neutre de la gouverne de profondeur au niveau du contrepois de la gouverne de profondeur 1 mm au-dessus du stabilisateur horizontal (gouverne de profondeur légèrement vers le bas, voir l'image ci-dessous). Celle-ci varie légèrement, en fonction du choix de la batterie et des préférences CG.

Centrage des commandes après les premiers vols



Pour un fonctionnement optimal du système AS3X, il est important de ne pas utiliser les trims de façon excessive. Si l'avion nécessite une correction importante aux trims (4 clics ou plus par voie), remplacez les trims à zéro et réglez mécaniquement les tringleries de façon à compenser les trims.

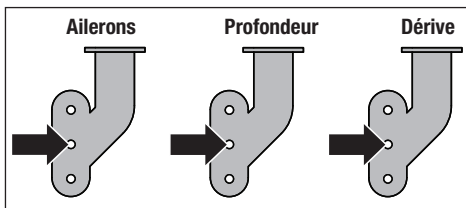


Positions par défaut des tringleries

L'illustration représente les positions des tringleries sur les guignols de commande pour obtenir le comportement le plus acrobatique. La position des tringleries joue directement sur la réponse de l'avion.

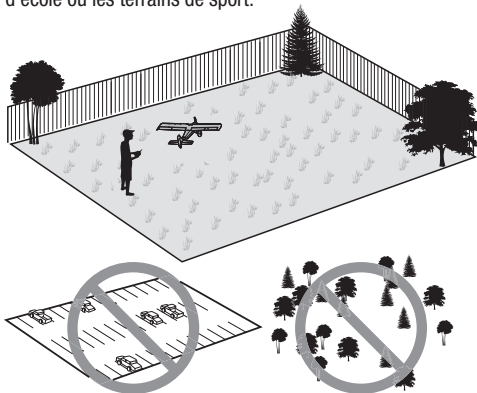


ATTENTION: Quand la position ne correspond pas au niveau de pilotage du pilote, l'avion peut avoir des réactions pouvant surprendre le pilote. L'avion risque d'être endommagé ainsi que de causer des blessures corporelles.



Conseils de vol et réparations

Nous vous recommandons de faire voler votre avion en extérieur par temps calme. Toujours voler à l'écart des maisons, des arbres, des lignes électriques et autres constructions. Vous devez également éviter de voler dans les zones fréquentées comme les jardins publics, les cours d'école ou les terrains de sport.



Décollage

Placez l'avion en position de décollage (vent de face en cas de vol à l'extérieur). Augmentez progressivement les gaz à $\frac{3}{4}$ puis à fond et dirigez l'avion avec la gouverne de direction. Tirez doucement sur la profondeur et prenez de l'altitude pour régler le trim. Ceci fait, vous pouvez commencer à explorer le domaine de votre avion.

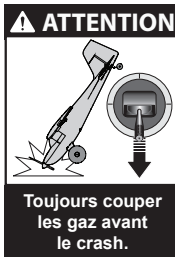
Atterrissage

Atterrissez face au vent. C'est très important pour ce modèle. Faites descendre l'avion à environ 15 cm du sol, gardez un peu de gaz durant toute la descente. Gardez des gaz jusqu'au moment où les roues vont toucher le sol, dirigez toujours l'avion face au vent. Baissez progressivement les gaz en tirant légèrement sur la profondeur afin de le faire atterrir sur ses trois roues.

Si vous ne baissez pas la manette et le trim des gaz à la position la plus basse possible en cas de crash, vous risquez d'endommager l'ESC du module de réception, qui devra alors être remplacé.

Cet avion est équipé d'une protection anti surcharge. Ce système protège le contrôleur contre les surcharges. Ce système coupe le moteur si vous êtes en position plein gaz et que l'hélice est bloquée. Ce système ne s'active qu'à partir de la moitié des gaz. Quand le système coupe le moteur, baissez le manche des gaz totalement à fond pour réarmer le contrôleur.

REMARQUE : les dégâts dus à un crash ne sont pas couverts par la garantie.



Réparations

Réparez votre avion à l'aide de colle cyano-acrylate compatible mousse ou de ruban adhésif transparent. Utilisez exclusivement de la colle cyanoacrylate compatible mousse, car les autres types de colle peuvent endommager la mousse. En cas de pièces non réparables, reportez-vous à la liste des pièces de rechange et effectuez votre commande à l'aide des références d'article.

Une liste complète des pièces de rechange et optionnelles figure dans les dernières page de ce manuel.

REMARQUE : L'utilisation d'accélérateur à colle CA peut endommager la peinture de votre avion. Ne manipulez pas l'avion tant que l'accélérateur n'est pas totalement sec.

REMARQUE: Une fois votre vol terminé, ne laissez pas l'avion en plein soleil ou ne le placez pas dans un endroit clos et chaud, comme une voiture par exemple. Sous peine d'endommager la mousse.

Vérifications à effectuer après le vol

✓	
	1. Débranchez la batterie (Par sécurité et pour la longévité de la batterie).
	2. Mettez l'émetteur hors tension.
	3. Retirez la batterie du modèle.

✓	
	4. Stockez précieusement la batterie hors de l'avion.
	5. Notez les conditions de vol et planifiez vos prochains vols.

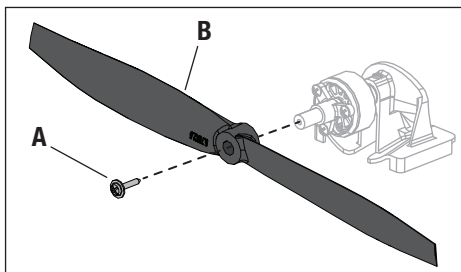
Maintenance de la motorisation

Démontage

⚠ ATTENTION: NE manipulez JAMAIS l'hélice tant que la batterie est connectée au contrôleur. Risque de blessures corporelles.

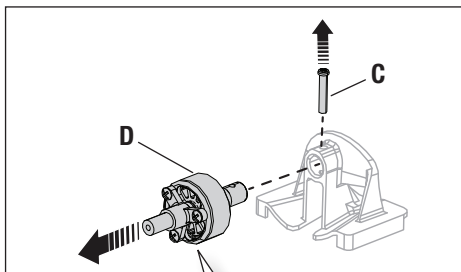
Hélice

1. À l'aide d'un tournevis cruciforme, retirez avec précaution la vis autotaraudeuse 2 mm x 6 mm (A) et l'hélice (B) de l'arbre du moteur.



Moteur

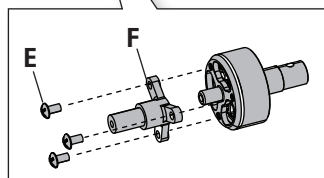
1. Retirez la trappe d'accès à la batterie en la soulevant par l'avant puis en la dégageant vers le haut.
2. Déconnectez les câbles reliant le moteur au contrôleur/récepteur.
3. À l'aide d'un tournevis Phillips, retirez la vis 2 x 12 mm (C) et le moteur (D) de la fixation du moteur.
4. Retirez les 3 vis 1 mm x 3 mm (E) et l'adaptateur d'hélice (F) du moteur. L'aimant du moteur peut attirer les vis vers le moteur.



Assemblage

Assemblez en ordre inverse.

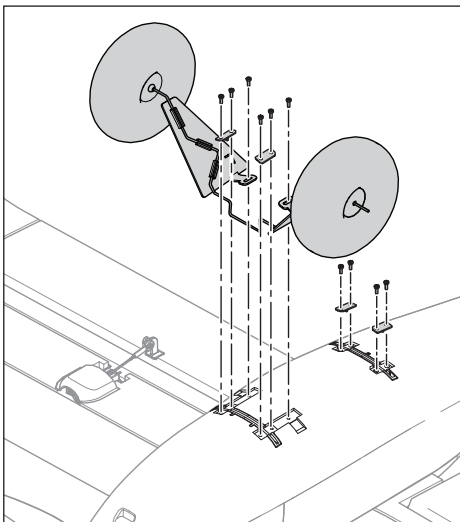
- Connectez le moteur au contrôleur/récepteur.
- Les numéros de taille d'hélice (5,75 x 2,5) doivent être tournés vers l'avant pour assurer un fonctionnement correct de l'hélice.
- Assurez-vous que l'adaptateur d'hélice et le support moteur sont correctement fixés au moteur.



Installation des flotteurs (Optionnelle)

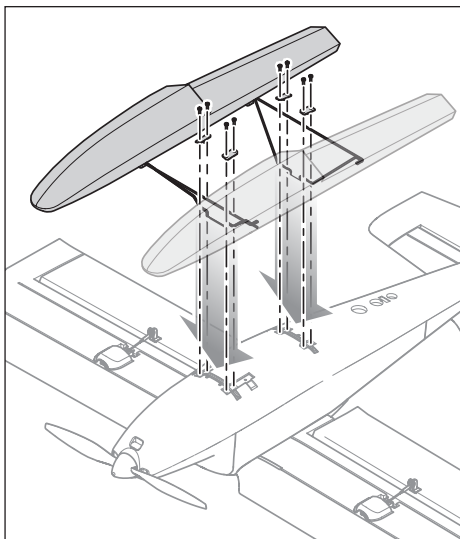
Démontage du train d'atterrissage

1. Retournez l'avion avec précaution. Ne pas exercer de pression sur la gouverne.
2. Utilisez un tournevis Phillips pour retirer les 4 vis autotaraudeuses 2 mm x 8 mm et les 2 plaques qui protègent le train d'atterrissage.
3. Retirez les 4 autres vis autotaraudeuses 2 mm x 8 mm et les 2 plaques du support de flotteurs arrière. Conservez toutes les vis et plaques pour l'installation des flotteurs.
4. Retirez le train d'atterrissage.



Installation des flotteurs

1. Installez le fil de flotteurs arrière inclus sur les flotteurs.
2. Installez les flotteurs comme indiqué.
3. Installez les 6 vis et 4 plaques retirées précédemment.



Guide de dépannage du système AS3X

Problème	Cause possible	Solution
Les gouvernes ne sont pas au neutre alors que les manches sont au neutre	Les tringleries ne sont pas correctement réglées	Effectuez un réglage mécanique en serrant ou desserrant les "U" des tringleries
	L'avion a été déplacé avant l'initialisation des capteurs	Débranchez la batterie et rebranchez la en prenant garde de ne pas déplacer le modèle durant 5 secondes
Le modèle vol de façon aléatoire de vol en vol	L'avion n'est pas resté immobile durant 5 secondes après y avoir connecté la batterie	Gardez l'avion immobile durant 5 secondes après la connexion de la batterie
	Les trims sont trop décalés par rapport au neutre	Placez les trims au neutre et réglez mécaniquement les tringleries
Le modèle vibre en vol (le modèle sautille rapidement)	L'hélice n'est pas équilibrée, causant des vibrations excessives	Retirez l'hélice et ré-équilibrez-la ou remplacez si nécessaire
	La vis de fixation de l'hélice est desserrée, causant des vibrations	Resserrez la vis

Guide de dépannage

Problème	Cause possible	Solution
L'avion ne répond pas à la commande des gaz mais répond aux autres commandes	La commande des gaz n'était pas en position ralentie et/ou le trim des gaz était trop élevé	Réinitialisez les commandes en plaçant la manette des gaz et le trim des gaz à leur position la plus basse
	La voie des gaz est inversée	Inversez la voie des gaz sur l'émetteur
	Moteur débranché du récepteur	Vérifiez que le moteur est bien relié au récepteur
Bruit ou vibration excessifs au niveau de l'hélice	Moteur ou ensemble cône d'hélice et hélice endommagé	Remplacez les pièces endommagées
	La vis de fixation d'hélice est desserrée	Resserrez la vis
Temps de vol réduit ou manque de puissance de l'avion	L'hélice n'est pas équilibrée	Équilibrez ou remplacez l'hélice par une hélice équilibré
	Charge de la batterie de vol faible	Rechargez complètement la batterie de vol
	L'hélice est montée à l'envers	Montez l'hélice avec les numéros face à vous
	Batterie de vol endommagée	Remplacez la batterie de vol et suivez les instructions correspondantes
	Températures trop basses lors du vol	Assurez-vous que la batterie est chaude avant utilisation
La DEL du récepteur clignote rapidement et l'avion n'est pas affecté à l'émetteur	Capacité de la batterie trop faible pour les conditions de vol	Remplacez la batterie ou utilisez une batterie de capacité plus élevée
	L'émetteur était trop proche de l'avion pendant le processus d'affectation	Éloignez l'émetteur allumé à quelques pas de l'avion, déconnectez la batterie de vol de l'avion, puis recommencez le processus d'affectation
	Le bouton ou l'interrupteur Bind n'a pas été maintenu assez longtemps	Mettez l'émetteur sous tension, puis ré-effectuez l'affectation en maintenant le bouton ou l'interrupteur jusqu'à la fin du processus
	L'aéronef ou l'émetteur se trouve trop près d'un objet métallique de grande taille, d'une source Wi-Fi ou d'un autre émetteur	Déplacer l'aéronef et/ou l'émetteur à bonne distance des obstacles cités et effectuer à nouveau l'affectation

Guide de dépannage

Problème	Cause possible	Solution
La DEL du récepteur clignote rapidement et l'avion ne répond pas à l'émetteur (après l'affectation)	Moins de 5 secondes se sont écoulées entre l'allumage de l'émetteur et la connexion de la batterie de vol sur l'avion	En laissant l'émetteur allumé, déconnectez la batterie de vol, puis reconnectez-la
	L'avion est affecté à une autre mémoire de modèle (radios ModelMatch uniquement)	Choisissez la bonne mémoire de modèle sur l'émetteur, puis déconnectez la batterie de vol et reconnectez-la
	La charge de la batterie de vol ou de l'émetteur est trop faible	Remplacez ou rechargez les batteries
	L'émetteur a peut-être été affecté à un modèle différent (ou avec un protocole DSM différent)	Sélectionnez le bon émetteur ou affectez-le au nouveau
	L'aéronef ou l'émetteur se trouve trop près d'un objet métallique de grande taille, d'une source Wi-Fi ou d'un autre émetteur	Déplacer l'aéronef et/ou l'émetteur à bonne distance des obstacles cités et tenter une nouvelle liaison
Les gouvernes ne bougent pas	La gouverne, guignol de commande, liaison ou servo endommagé	Réparez ou remplacez les pièces endommagées et réglez les commandes
	Câbles endommagés ou mal connectés	Contrôlez les câbles et les connexions, et procédez aux connexions et remplacements nécessaires
	La charge de la batterie de vol est faible	Rechargez complètement ou remplacez la batterie de vol
	La liaison ne se déplace pas librement	Assurez-vous que les liaisons se déplacent librement
Les commandes sont inversées	Les réglages de l'émetteur sont inversés	Procédez au test de contrôle de la direction et réglez correctement les commandes sur l'émetteur
Le moteur perd de la puissance	Le moteur, l'arbre d'hélice ou les composants d'alimentation sont endommagés	Vérifiez que le moteur, l'arbre d'hélice et les composants d'alimentation ne présentent pas de dégradation (remplacer le cas échéant)
L'alimentation du moteur diminue et augmente rapidement, puis le moteur perd en puissance	La charge de la batterie est faible au point d'entraîner une coupure par tension faible du récepteur/de l'ESC	Rechargez la batterie de vol ou remplacez la batterie qui ne fonctionne plus
Contrôleur non armé après un atterrissage	La sécurité anti-surcharge s'est activée, l'hélice a du se retrouver bloquée alors que le manche des gaz était au-dessus de la moitié	Baissez à fond le manche des gaz pour réarmer
Le servo se verrouille ou se bloque en bout de course	La valeur de réglage de course est définie à plus de 100%, d'où une surcharge du servo	Définissez une valeur de réglage de course inférieure ou égale à 100%. Et ajustez les tringleries mécaniquement

Pièces de rechange

Numéro	Description
EFLU7951	Fuselage : UMX Timber X
EFLU7952	Empennage : UMX Timber X
EFLU7953	Aile : UMX Timber X
EFLU7954	Cône : UMX Timber X
EFLU7955	Lot d'autocollants : UMX Timber X
EFLU7956	Ensemble barre de liaison : UMX Timber X
EFLU7957	Trappe : UMX Timber X
EFLU7958	Renvois de commande : UMX Timber X
EFLUP114065	Hélice 5,5 x 2,5
SPMA3188	Platine récepteur/ESC
SPMSH2040TL	Servo de longue portée linéaire 2,9 g
SPMXAM1208	Moteur électrique 200

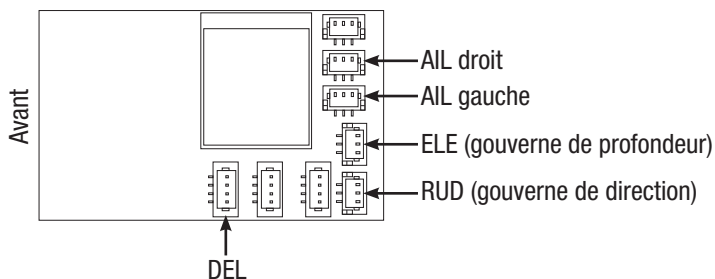
Pièces recommandées

Numéro	Description
SPMX3003SJ30	Batterie Li-Po 30C 3S 300 mAh avec connecteur JST-RCY
SPMR6775	Émetteur NX6 DSMX 6 voies
SPMXC1070	Chargeur Smart S150 CA/CC, 1 x 50 W
SPMXCA310	Adaptateur : batterie IC3/ dispositif JST

Pièces optionnelles et accessoires

Numéro	Description
EFLU1039	Bande auto-agrippante (5)
SPMR8200	Émetteur NX8 DSMX 8 voies
SPMXCA327	Adaptateur : connecteur PH à JST

Contrôleur de vol



Garantie et réparations

Durée de la garantie—Garantie exclusive - Horizon Hobby, LLC (Horizon) garantit que le Produit acheté (le « Produit ») sera exempt de défauts matériels et de fabrication à sa date d'achat par l'Acheteur. La durée de garantie correspond aux dispositions légales du pays dans lequel le produit a été acquis. La durée de garantie est de 6 mois et la durée d'obligation de garantie de 18 mois à l'expiration de la période de garantie.

Limitations de la garantie—(a) La garantie est donnée à l'acheteur initial (« Acheteur ») et n'est pas transférable. Le recours de l'acheteur consiste en la réparation ou en l'échange dans le cadre de cette garantie. La garantie s'applique uniquement aux produits achetés chez un revendeur Horizon agréé. Les ventes faites à des tiers ne sont pas couvertes par cette garantie. Les revendications en garantie seront acceptées sur fourniture d'une preuve d'achat valide uniquement. Horizon se réserve le droit de modifier les dispositions de la présente garantie sans avis préalable et révoque alors les dispositions de garantie existantes.

(b) Horizon n'endosse aucune garantie quant à la vendabilité du produit ou aux capacités et à la forme physique de l'utilisateur pour une utilisation donnée du produit. Il est de la seule responsabilité de l'acheteur de vérifier si le produit correspond à ses capacités et à l'utilisation prévue.

(c) Recours de l'acheteur — Il est de la seule discrétion d'Horizon de déterminer si un produit présentant un cas de garantie sera réparé ou échangé. Ce sont là les recours exclusifs de l'acheteur lorsqu'un défaut est constaté.

Horizon se réserve la possibilité de vérifier tous les éléments utilisés et susceptibles d'être intégrés dans le cas de garantie. La décision de réparer ou de remplacer le produit est du seul ressort d'Horizon. La garantie exclut les défauts esthétiques ou les défauts provoqués par des cas de force majeure, une manipulation incorrecte du produit, une utilisation incorrecte ou commerciale de ce dernier ou encore des modifications de quelque nature qu'elles soient.

La garantie ne couvre pas les dégâts résultant d'un montage ou d'une manipulation erronés, d'accidents ou encore du fonctionnement ainsi que des tentatives d'entretien ou de réparation non effectuées par Horizon. Les retours effectués par le fait de l'acheteur directement à Horizon ou à l'une de ses représentations nationales requièrent une confirmation écrite.

Limitation des dommages—Horizon ne saurait être tenu pour responsable de dommages conséquents directs ou indirects, de pertes de revenus ou de pertes commerciales, liés de quelque manière que ce soit au produit et ce, indépendamment du fait qu'un recours puisse être formulé en relation avec un contrat, la garantie ou l'obligation de garantie. Par ailleurs, Horizon n'acceptera pas de recours issus d'un cas de garantie lorsque ces recours dépassent la valeur unitaire du produit. Horizon n'exerce aucune influence sur le montage, l'utilisation ou la maintenance du produit ou sur d'éventuelles combinaisons de produits choisies par l'acheteur. Horizon ne prend en compte aucune garantie et n'accepte aucun recours pour les blessures ou les dommages pouvant en résulter. Horizon Hobby ne saurait être

tenu responsable d'une utilisation ne respectant pas les lois, les règles ou réglementations en vigueur.

En utilisant et en montant le produit, l'acheteur accepte sans restriction ni réserve toutes les dispositions relatives à la garantie figurant dans le présent document. Si vous n'êtes pas prêt, en tant qu'acheteur, à accepter ces dispositions en relation avec l'utilisation du produit, nous vous demandons de restituer au vendeur le produit complet, non utilisé et dans son emballage d'origine.

Indications relatives à la sécurité—Ceci est un produit de loisirs perfectionné et non un jouet. Il doit être utilisé avec précaution et bon sens et nécessite quelques aptitudes mécaniques ainsi que mentales. L'incapacité à utiliser le produit de manière sûre et raisonnable peut provoquer des blessures et des dégâts matériels conséquents. Ce produit n'est pas destiné à être utilisé par des enfants sans la surveillance par un tuteur. La notice d'utilisation contient des indications relatives à la sécurité ainsi que des indications concernant la maintenance et le fonctionnement du produit. Il est absolument indispensable de lire et de comprendre ces indications avant la première mise en service. C'est uniquement ainsi qu'il sera possible d'éviter une manipulation erronée et des accidents entraînant des blessures et des dégâts. Horizon Hobby ne saurait être tenu responsable d'une utilisation ne respectant pas les lois, les règles ou réglementations en vigueur.

Questions, assistance et réparations—Votre revendeur spécialisé local et le point de vente ne peuvent effectuer une estimation d'éligibilité à l'application de la garantie sans avoir consulté Horizon. Cela vaut également pour les réparations sous garantie. Vous voudrez bien, dans un tel cas, contacter le revendeur qui conviendra avec Horizon d'une décision appropriée, destinée à vous aider le plus rapidement possible.

Maintenance et réparation—Si votre produit doit faire l'objet d'une maintenance ou d'une réparation, adressez-vous soit à votre revendeur spécialisé, soit directement à Horizon. Emballez le produit soigneusement. Veuillez noter que le carton d'emballage d'origine ne suffit pas, en règle générale, à protéger le produit des dégâts pouvant survenir pendant le transport. Faites appel à un service de messagerie proposant une fonction de suivi et une assurance, puisque Horizon ne prend aucune responsabilité pour l'expédition du produit jusqu'à sa réception acceptée. Veuillez joindre une preuve d'achat, une description détaillée des défauts ainsi qu'une liste de tous les éléments distincts envoyés. Nous avons de plus besoin d'une adresse complète, d'un numéro de téléphone (pour demander des renseignements) et d'une adresse de courriel.

Garantie et réparations—Les demandes en garantie seront uniquement traitées en présence d'une preuve d'achat originale émanant d'un revendeur spécialisé agréé, sur laquelle figurent le nom de l'acheteur ainsi que la date d'achat. Si le cas de garantie est confirmé, le produit sera réparé. Cette décision relève uniquement d'Horizon Hobby.

Réparations payantes—En cas de réparation payante, nous établissons un devis que vous transmettons à votre revendeur. La réparation sera seulement effectuée après que

nous ayons reçu la confirmation du revendeur. Le prix de la réparation devra être acquitté au revendeur. Pour les réparations payantes, nous facturons au minimum 30 minutes de travail en atelier ainsi que les frais de réexpédition. En l'absence d'un accord pour la réparation dans un délai de 90 jours, nous nous réservons la possibilité de détruire le produit ou de l'utiliser autrement.

ATTENTION : Nous n'effectuons de réparations payantes que pour les composants électroniques et les moteurs. Les réparations touchant à la mécanique, en particulier celles des hélicoptères et des voitures radiocommandées, sont extrêmement coûteuses et doivent par conséquent être effectuées par l'acheteur lui-même.

10/15

Informations de contact pour garantie et réparation

Pays d'achat	Horizon Hobby	Numéro de téléphone/ E-mail	Adresse
Union européenne	Horizon Technischer Service Sales: Horizon Hobby GmbH	service@horizonhobby.de +49 (0) 4121 2655 100	Hanskampring 9 D 22885 Barsbüttel, Germany

Informations IC

IC: 6157A-WAC01T

CAN ICES-3 (B)/NMB-3(B)

Ce dispositif contient un/des émetteur(s)/récepteur(s) exempt(s) de licence conforme(s) aux CNR d'Innovation, Sciences et Développement économique Canada. Son utilisation est soumise aux deux conditions suivantes :

1. Cet appareil ne doit pas causer d'interférences.
2. Cet appareil doit accepter toute interférence, y compris les interférences pouvant entraîner un fonctionnement indésirable.

Informations de conformité pour l'Union européenne

CE Déclaration de conformité aux normes de l'UE : EFL UMX Timber X (EFLU7950) :

Par la présente, Horizon Hobby, LLC déclare que cet appareil est conforme aux directives

suivantes : Directive relative aux équipements radioélectriques 2014/53/UE, Directive RoHS 2 2011/65/UE, Directive RoHS 3 - Modifiant 2011/65/UE Annexe II 2015/863.

Le texte complet de la déclaration de conformité aux normes de l'UE est disponible à l'adresse Internet suivante : <https://www.horizonhobby.com/content/support-render-compliance>.

Plage de fréquences sans fil et

puissance de sortie sans fil :

Récepteur :

2402–2478 MHz

1.43dBm

Fabricant officiel pour l'UE :

Horizon Hobby, LLC
2904 Research Road
Champaign, IL 61822 USA

Importateur officiel pour l'UE :

Horizon Hobby, GmbH
Hanskampring 9
22885 Barsbüttel Germany

NOTE DEEE :



L'étiquette de cet appareil respecte la directive européenne 2012/19/UE en matière de déchets des équipements électriques et électroniques (DEEE). Cette étiquette indique que ce produit ne doit pas être jeté avec les déchets ménagers, mais déposé dans une installation appropriée afin de permettre sa récupération et son recyclage.



© 2022 Horizon Hobby, LLC.

E-flite, Timber, AS3X, UMX, SAFE, the SAFE logo, DSM, DSM2, DSMX, ModelMatch, Bind-N-Fly, BNF, Celectra and the Horizon Hobby logo are trademarks or registered trademarks of Horizon Hobby, LLC.

The Spektrum trademark is used with permission of Bachmann Industries, Inc.

All other trademarks, service marks and logos are property of their respective owners.

US 9,930,567. US 10,419,970. US 9,056,667. US 9,753,457. US 10,078,329. US 7,898,130. US D578,146. US 8,672,726.

Other patents pending.

www.e-fliterc.com