

# EC-1500 1.5m



Scan the QR code and select the Manuals and Support quick links from the product page for the most up-to-date manual information.

Scannen Sie den QR-Code und wählen Sie auf der Produktseite die Quicklinks Handbücher und Unterstützung, um die aktuellsten Informationen zu Handbücher.

Scannez le code QR et sélectionnez les liens rapides Manuals and Support sur la page du produit pour obtenir les informations les plus récentes sur le manuel.

Scannerizzare il codice QR e selezionare i Link veloci Manuali e Supporto dalla pagina del prodotto per le informazioni manuali più aggiornate.



EFL15750



EFL15775

**Instruction Manual**  
**Bedienungsanleitung**  
**Manuel d'utilisation**  
**Manuale di Istruzioni**

## REMARQUE

La totalité des instructions, garanties et autres documents est sujette à modification à la seule discrétion d'Horizon Hobby, LLC. Pour obtenir la documentation à jour de ce produit, veuillez consulter le site [www.horizonhobby.com](http://www.horizonhobby.com) ou [towerhobbies.com](http://towerhobbies.com) et cliquez sur l'onglet de support du produit.


## SIGNIFICATION DE CERTAINS TERMES SPÉCIFIQUES

Les termes suivants sont utilisés dans l'ensemble du manuel pour indiquer différents niveaux de danger lors de l'utilisation de ce produit:

**AVERTISSEMENT:** Procédures qui, si elles ne sont pas suivies correctement, peuvent entraîner des dégâts matériels, des dommages collatéraux et des blessures graves OU engendrer une probabilité élevée de blessure superficielle.

**ATTENTION:** Procédures qui, si elles ne sont pas suivies correctement, peuvent entraîner des dégâts matériels ET des blessures graves.

**REMARQUE:** Procédures qui, si elles ne sont pas suivies correctement, peuvent entraîner des dégâts matériels ET potentiellement un risque faible de blessures.


 **AVERTISSEMENT:** Lisez la TOTALITE du manuel d'utilisation afin de vous familiariser avec les caractéristiques du produit avant de le faire fonctionner. Une utilisation incorrecte du produit peut entraîner l'endommagement du produit lui-même, ainsi que des risques de dégâts matériels, voire de blessures graves. Ceci est un produit de loisirs perfectionné. Il doit être manipulé avec prudence et bon sens et requiert quelques aptitudes de base en mécanique. Toute utilisation de ce produit ne respectant pas les principes de sécurité et de responsabilité peut entraîner des dégâts matériels, endommager le produit et provoquer des blessures. Ce produit n'est pas destiné à être utilisé par des enfants sans la surveillance directe d'un adulte. N'essayez pas de démonter le produit, de l'utiliser avec des composants incompatibles ou d'en améliorer les performances sans l'accord d'Horizon Hobby, LLC. Ce manuel comporte des instructions relatives à la sécurité, au fonctionnement et à l'entretien. Il est capital de lire et de respecter toutes les instructions et avertissements du manuel avant l'assemblage, le réglage ou l'utilisation afin de le manipuler correctement et d'éviter les dommages ou les blessures graves.

**14 ans et plus. Ceci n'est pas un jouet.**

## Précautions et avertissements liés à la sécurité

En tant qu'utilisateur de ce produit, il est de votre seule responsabilité de le faire fonctionner d'une manière qui ne mette en danger ni votre personne, ni de tiers et qui ne provoque pas de dommages au produit lui-même ou à la propriété d'autrui.

- Gardez une bonne distance de sécurité tout autour de votre modèle, afin d'éviter les collisions ou les blessures. Ce modèle est contrôlé par un signal radio, qui peut être soumis à des interférences provenant de nombreuses sources hors de votre contrôle. Une interférence peut provoquer une perte momentanée de contrôle.
- Faites toujours fonctionner votre modèle dans une zone dégagée, à l'écart de voitures, du trafic et des personnes.
- Respectez toujours scrupuleusement les instructions et les mises en garde concernant ce produit et tous les équipements optionnels/complémentaires (chargeurs, batteries rechargeables, etc.) que vous utilisez.
- Tenez tous les produits chimiques, les petites pièces et les composants électroniques hors de portée des enfants.
- Évitez toujours d'exposer à l'eau tout équipement non spécifiquement conçu et protégé à cet effet. L'humidité endommage les composants électroniques.
- Ne léchez et ne mettez jamais en bouche quelque partie de votre modèle que ce soit - risque de blessures graves voire danger de mort.
- Ne faites jamais fonctionner votre modèle lorsque les batteries de l'émetteur sont faibles.
- Gardez toujours le modèle à vue et gardez-en toujours le contrôle.
- Utilisez toujours des batteries complètement chargées.
- Gardez toujours l'émetteur sous tension lorsque le modèle est en marche.
- Enlevez toujours les batteries avant le démontage.
- Veillez toujours à ce que les pièces en mouvement soient propres.
- Veillez toujours à ce que toutes les pièces soient sèches.
- Laissez toujours le temps aux pièces de refroidir avant de les toucher.
- Enlevez toujours les batteries après utilisation.
- Assurez-vous toujours que la sécurité (failsafe) est configurée correctement avant de voler.
- Ne faites jamais voler un modèle dont le câblage est endommagé.
- Ne touchez jamais des pièces en mouvement.

 **AVERTISSEMENT CONTRE LES PRODUITS CONTREFAITS:** Si un jour vous aviez besoin de remplacer un récepteur Spektrum équipant un produit Horizon Hobby, achetez-le uniquement chez Horizon Hobby, LLC ou chez un revendeur officiel Horizon Hobby, vous serez sûr d'obtenir un produit Spektrum authentique de haute qualité. Horizon Hobby, LLC décline tout service et garantie concernant la compatibilité et les performances des produits contrefaits ou des produits clamant la compatibilité avec la technologie Spektrum ou le DSM.

## Enregistrement

Enregistrez votre produit aujourd'hui pour faire partie de notre liste de diffusion et recevoir les dernières mises à jour concernant les produits, offres et informations sur E-Flite.



## Table des matières

Outils nécessaires.....	37
Configuration de l'émetteur .....	38
Assemblage du modèle.....	39
Installation de la batterie et armement du contrôleur .....	43
Centre de gravité (CG).....	43
Fail-safe et Conseils généraux pour affectation .....	44
Affectation (Binding) de l'émetteur au récepteur / Activation et désactivation SAFE Select.....	44
Désignation du commutateur SAFE Select .....	45
Télémetrie de la technologie Smart.....	45
Réglage du neutre des gouvernes.....	46
Test de contrôle de la direction .....	46
Réglage des trims en vol.....	47
Conseils de vol et réparations .....	47
Maintenane d'après vol.....	47
Sélection et installation du récepteur Plug and Play (PNP).....	48
Réglages aux guignols et au bras de servos.....	48
Guide de dépannage AS3X.....	49
Guide de dépannage.....	49
Pièces de rechange .....	50
Pièces recommandées.....	50
Pièces facultatives.....	50
Garantie et réparations .....	51
Informations de contact pour garantie et réparation .....	51
Informations IC .....	52
Informations de conformité pour l'Union européenne .....	52

## Spécifications

<b>Envergure d'aile</b>	1527 mm
<b>Longueur</b>	1190 mm
<b>Poids</b>	Sans batterie : 2373 g Avec la batterie de vol 4000 mAh 4S recommandée : 2755 g

## Équipement inclus

<b>Récepteur</b> (BNF uniquement)	Récepteur de télémétrie 8 canaux SAFE® et AS3X® AR8360T Spektrum™
<b>Variateur ESC</b>	Variateur ESC sans balais 40 A double Smart (SPMXAE0240C)
<b>Moteurs</b>	À cage tournante sans balais à 14 pôles 3739-650 Kv (SPMXAM1300)
<b>Hélice</b>	10 x 9, 5 pales (rotation vers la gauche et la droite) (EFLP10905BL, EFLP10905BR)
<b>Servos</b>	(6) servo à engrenage métallique 9 g A332 (SPMSA332) (aileron, gouverne de profondeur, gouverne de direction, volet) (1) servo 9 g A330R (SPMSA330R) (direction de la roue de queue) (1) servo numérique à engrenage métallique 9 g A370R (SPMSA370R) (porte de soute)

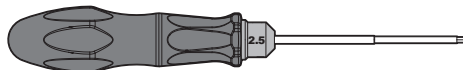
## Batteries facultatives

SPMX323S30	3200 mAh 3S 11,1 V Smart G2 30C ; IC3
SPMX324S50	Smart G2 3200 mAh 14,8 V 4S 50C ; IC3
SPMX50004S30	Li-Po 5000 mAh 4S 14,8 V Smart 30C IC5 + adaptateur SPMXCA508

## Outils nécessaires



- Tournevis cruciforme (PH n° 1)



- Tournevis à six pans de 2,5 mm



- Clé à molette ou de 10 mm

## Configuration de l'émetteur BNF

### Double débattement

Un faible débattement est recommandé pour les vols initiaux.

**REMARQUE :** pour vous assurer que la technologie AS3X® fonctionne correctement, ne diminuez pas les valeurs de débattement en dessous de 50 %. Si vous recherchez des débattements plus faibles, ajustez manuellement la position des barres de liaison sur le bras de servo.

**REMARQUE :** si vous constatez une oscillation à grande vitesse, consultez le guide de dépannage pour obtenir de plus amples informations.

### Exponentiel

Après les premiers vols, vous pouvez ajuster l'exponentiel sur votre émetteur.

### Configuration de la télémétrie de l'émetteur

Si l'émetteur que vous souhaitez utiliser avec cet appareil n'affiche pas les données télémétriques, rendez-vous sur Spektrumrc.com et procédez à la mise à jour du micrologiciel. Une fois la dernière version installée sur votre émetteur, l'option de télémétrie devrait être fonctionnelle.

#### Configuration d'un émetteur de la série DX

1. Mettez l'émetteur en marche, cliquez sur la molette, allez à **System Setup (Configuration du système)** et cliquez sur la molette. Choisissez yes (oui).
2. Allez à **Model Select (Sélectionner un modèle)** et choisissez **<Add New Model> (Ajouter un nouveau modèle)** au bas de la liste. Le système demande si vous voulez créer un nouveau modèle, sélectionnez **Create (Créer)**
3. Définissez le **Model Type (Type de modèle)** : Sélectionnez **Airplane Model Type (Type de modèle d'avion)** en choisissant l'avion. Le système vous demande de confirmer le type de modèle, les données seront réinitialisées. Sélectionnez **YES (OUI)**
4. Définissez le **Model Name (Nom du modèle)** : entrez un nom pour votre fichier de modèle
5. Allez à **Aircraft Type (Type d'appareil)** et faites défiler jusqu'à la sélection de l'aile, sélectionnez **1 AIL 1FLAP (VOLET)**
6. Sélectionnez **<Main Screen> (Écran principal)**, cliquez sur la molette pour entrer dans la **Function List (Liste des fonctions)**
7. Faites défiler vers le bas et sélectionnez **Flap System (Système de volet)**
8. Paramétrez **D/R (Dual Rate) and Expo (Double débattement et expo)** ; **Aileron**  
Paramétrez **Switch (Commutateur) : Switch F (Commutateur F)**  
Paramétrez **High Rates (Grands débattements) : 100 %, Expo 10 % – Low Rates (Faibles débattements) : 70 %, Expo 5 %**
9. Paramétrez **D/R (Dual Rate) and Expo (Double débattement et expo)** ; **Elevator (Gouverne de profondeur)**  
Paramétrez **Switch (Commutateur) : SWITCH C (COMMUTATEUR C)**  
Paramétrez **High Rates (Grands débattements) : 100 %, Expo 10 % – Low Rates (Faibles débattements) 70 %, Expo 5 %**
10. Paramétrez **Throttle Cut (Coupure des gaz)** ; **Switch (Commutateur) : Switch H (Commutateur H), Position : -100 %**
11. Paramétrez les valeurs dans le menu volet  
Paramétrez **SWITCH D (COMMUTATEUR D)**  
Paramétrez **POS 0 : 0 % FLAP (VOLET) 0 % Elevator (Gouverne de profondeur)**  
Paramétrez **POS 1 :-50 % FLAP (VOLET) 16 % Elevator (Gouverne de profondeur)**  
Paramétrez **POS 2 :-100 % FLAP (VOLET) 25 % Elevator (Gouverne de profondeur)**  
Paramétrez **SPEED (VITESSE) 2.0 (2,0)**

\* The settings provided above for the DX6 and DX6e do not allow for the use of a SAFE® Select switch. To use a SAFE Select switch on these systems see the *SAFE Select Switch Designation* section for transmitter setup and operation information.

#### Configuration d'un émetteur de la série NX

1. Mettez l'émetteur en marche, cliquez sur la molette, allez à **Configuration du système** et cliquez sur la molette. Choisissez yes (oui).
2. Allez à **Sélectionner un modèle** et choisissez **<Ajouter un nouveau modèle>** au bas de la liste. Sélectionnez **Type de modèle d'avion** en choisissant l'avion, sélectionnez **Créer**
3. Définissez le **Nom du modèle** : entrez un nom pour votre fichier de modèle
4. Allez à **Type d'appareil** et faites défiler jusqu'à la sélection de l'aile, sélectionnez **1 AIL 1 VOLET**
5. Sélectionnez **<Écran principal>**, cliquez sur la molette pour entrer dans la **Liste des fonctions**
6. Faites défiler vers le bas et sélectionnez **Système de volet**
7. Paramétrez **Double débattement et expo** ; **Aileron**  
Paramétrez **Commutateur : Commutateur F**  
Paramétrez **Grands débattements : 100 %, Expo 10 % – Faibles débattements : 70 %, Expo 5 %**
8. Paramétrez **Double débattement et expo** ; **Gouverne de profondeur**  
Paramétrez **Commutateur : COMMUTATEUR C**  
Paramétrez **Grands débattements : 100 %, Expo 10 % – Faibles débattements 70 %, Expo 5 %**
9. Paramétrez **Coupure des gaz** ; **Commutateur : Commutateur H, Position : -100 %**
10. Paramétrez les valeurs dans le menu volet Paramétrez **COMMUTATEUR D**  
Paramétrez **POS 0 : 0 % VOLET 0 % Gouverne de profondeur**  
Paramétrez **POS 1 : -50 % VOLET 16 % Gouverne de profondeur**  
Paramétrez **POS 2 : -100 % VOLET 25 % Gouverne de profondeur**  
Paramétrez **VITESSE 2,0**

#### Configuration d'un émetteur de la série IX

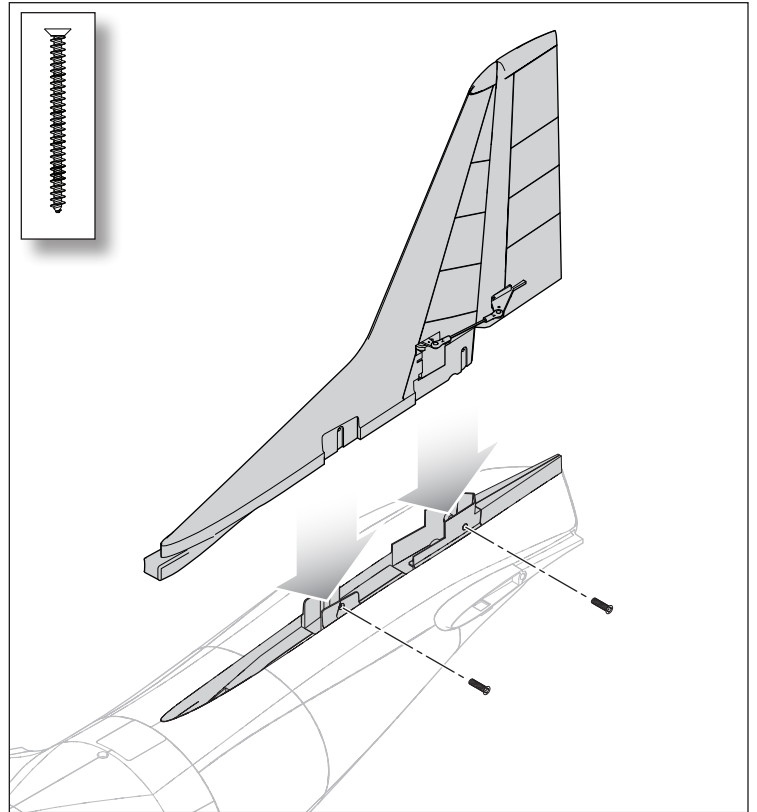
1. Mettez l'émetteur en marche et commencez dès que l'application Spektrum Airware est ouverte. Sélectionnez l'icône du crayon orange dans le coin supérieur gauche de l'écran, le système demande l'autorisation de **Désactiver la RF**, sélectionnez **POURSUIVRE**
2. Sélectionnez les trois points en haut à droite de l'écran, sélectionnez **Ajouter un nouveau modèle**
3. Sélectionnez **Option de modèle**, choisissez **PAR DÉFAUT**, sélectionnez **Avion**. Le système demande si vous voulez créer un nouveau modèle acro, sélectionnez **Créer**
4. Sélectionnez le dernier modèle sur la liste, appelé **Acro**. Tapez sur Acro et renommez le fichier avec un nom de votre choix
5. Maintenez enfoncée la flèche retour dans le coin supérieur gauche de l'écran pour revenir à l'écran principal
6. Accédez au menu **Configuration du modèle**. Sélectionnez **Type d'appareil** Le système demande l'autorisation de **Désactiver la RF**, sélectionnez **POURSUIVRE**. Touchez l'écran pour sélectionner l'aile. Sélectionnez **1 Ail 1 Volet**.
7. Maintenez enfoncée la flèche retour dans le coin supérieur gauche de l'écran pour revenir à l'écran principal.
8. Accédez au menu **Ajustement du modèle**.
9. Paramétrez **Doubles débattements et expo** ; Sélectionnez **Aileron**  
Paramétrez **Commutateur : Commutateur F**  
Paramétrez **Grands débattements : 100 %, Expo 10 % – Faibles débattements : 70 %, Expo 5 %**
10. Paramétrez **Doubles débattements et expo** ; Sélectionnez **Gouverne de profondeur**  
Paramétrez **Commutateur : COMMUTATEUR C**  
Paramétrez **Grands débattements : 100 %, Expo 10 % – Faibles débattements 70 %, Expo 5 %**
11. Paramétrez les valeurs dans le menu volet  
Paramétrez **COMMUTATEUR D**  
Paramétrez **POS 0 : 0 % VOLET 0 % Gouverne de profondeur**  
Paramétrez **POS 1 :-50 % VOLET 16 % Gouverne de profondeur**  
Paramétrez **POS 2 :-100 % VOLET 25 % Gouverne de profondeur**  
Paramétrez **VITESSE 2,0**
12. Paramétrez **Coupure des gaz** ; **Commutateur : Commutateur H, Position : -100 %**



## Assemblage du modèle

### Installation du stabilisateur vertical

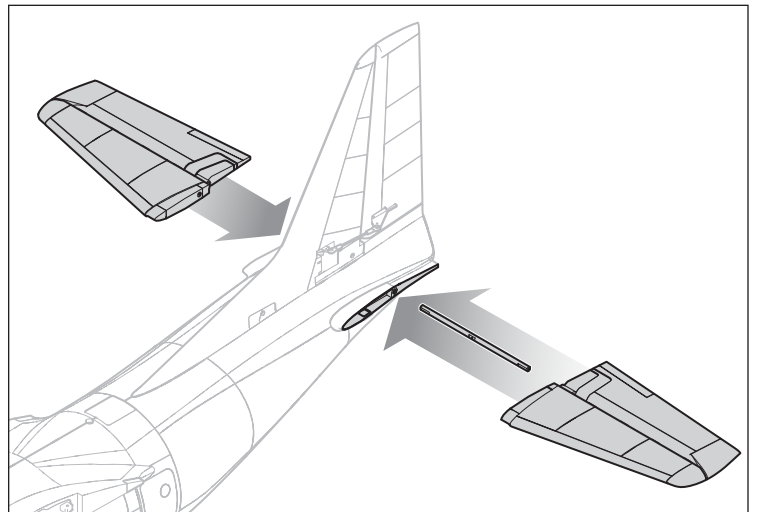
1. Faites d'abord glisser le bord d'attaque du stabilisateur vertical en place, puis insérez le stabilisateur vertical en place. Vérifiez que le connecteur de servo intégré assure une bonne connexion.
2. Fixez le stabilisateur vertical à l'aide de deux vis autotaraudeuses M3 x 24 mm et d'un tournevis cruciforme (PH n° 1).



### Installation de l'empennage horizontal

1. Faites glisser le tube du stabilisateur horizontal (490 mm x 3,8 mm) dans l'orifice à l'arrière du fuselage.
2. Installez le stabilisateur horizontal en 2 pièces (gauche et droite) comme illustré.
3. Appuyez sur les moitiés en place jusqu'à ce que les stabilisateurs se clipsent en position.

Appuyez sur le bouton en bas du stabilisateur pour le retirer



## Assemblage de l'aile

### Configuration des volets

**IMPORTANT :** les volets et ailerons de l'E-flite EC-1500 nécessitent l'installation de la pièce de jonction incluse SOIT entre les sections de volet intérieure et extérieure SOIT entre la section de volet extérieure et l'aileron. N'installez jamais les deux pièces de jonction en même temps.

Installez la pièce de jonction entre les sections de volet intérieure et extérieure pour des décollages et atterrissages plus lents. Installez la pièce de jonction entre la section de volet extérieure et l'aileron pour un taux de roulis plus élevé et un vol acrobatique.

**REMARQUE :** la non-installation d'une pièce de jonction de section sur chaque aile avant le vol peut entraîner une oscillation de la section de volet extérieure, et donc potentiellement un écrasement.

1. Déterminez les surfaces que vous souhaitez relier.
2. Insérez la pièce de jonction dans la fente comme illustré.

**IMPORTANT :** la pièce de jonction à utiliser entre l'aileron et la section de volet extérieure est plate. La pièce de jonction de volet intérieur-extérieur présente un léger angle. Assurez-vous d'utiliser la bonne pièce de jonction.

3. Remettez en place les caches de la pièce de jonction, en vous assurant qu'ils sont entièrement insérés.
4. Mettez en place la même pièce de jonction sur l'autre panneau d'aile.

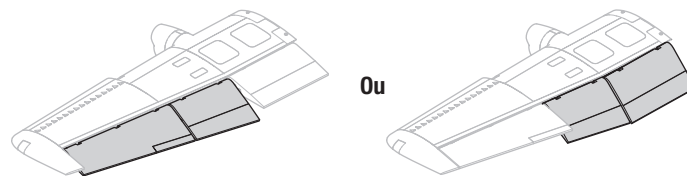
**REMARQUE :** une seule pièce de jonction doit être utilisée dans chaque panneau d'aile et les deux panneaux d'aile doivent avoir la même pièce de jonction. Le non-respect de cette consigne peut endommager les composants électroniques, induire une perte de contrôle et potentiellement entraîner un écrasement.

Aileron à la tige de la section centrale

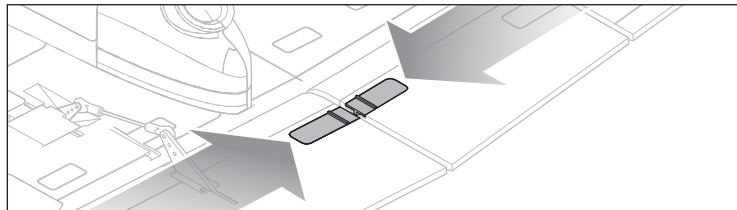


(Panneau de l'aile gauche illustré)

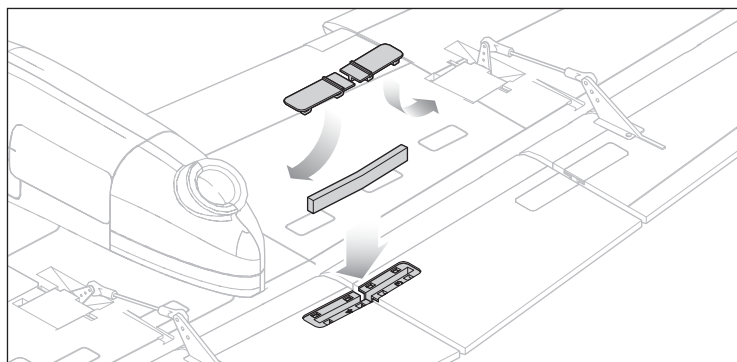
Volet à la tige de la section centrale



Retrait du cache de la tige de la section centrale  
(Volet à section centrale illustré)



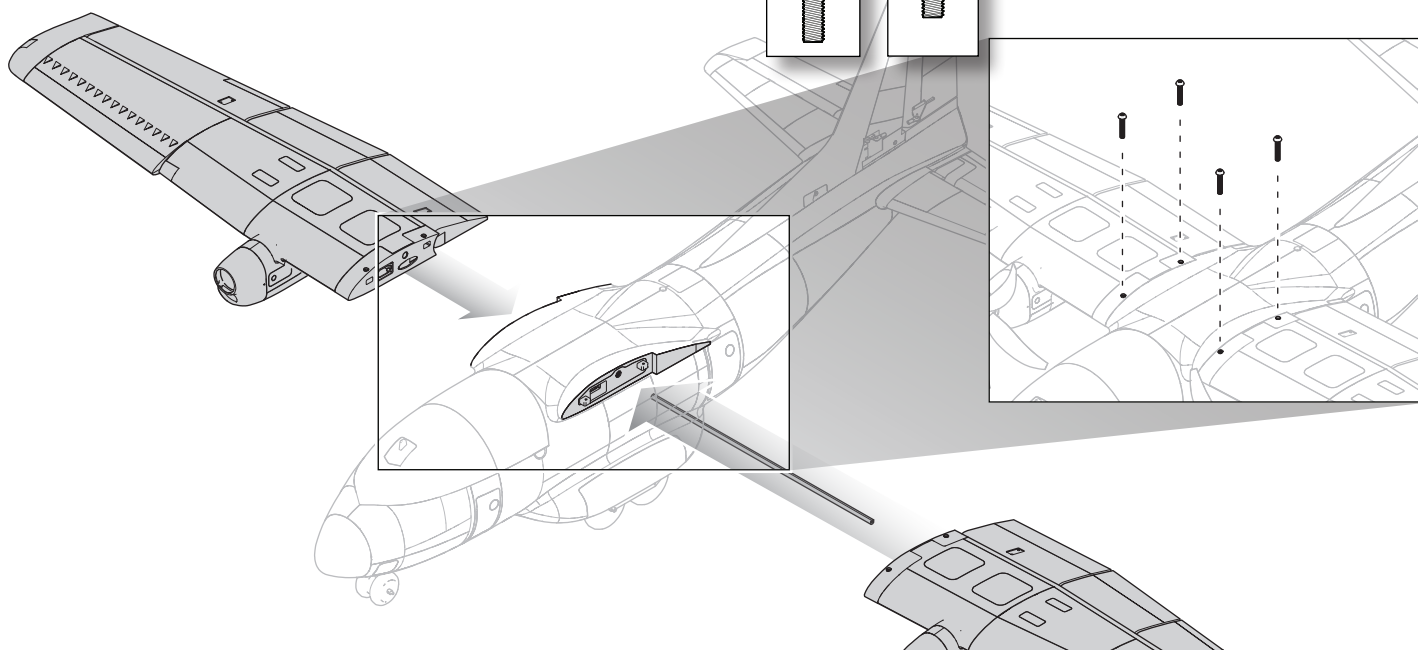
Installation de la tige de la section centrale



## Installation de l'aile

### Montez l'aile sur le fuselage

1. Insérez la pièce de jonction d'aile dans le fuselage.
2. Faites glisser l'aile sur le tube d'aile (600 mm x 10 mm).
3. Insérez les vis de serrage en nylon incluses en position, comme illustré. Les deux vis de serrage en nylon M3 x 20 mm se placent à l'avant, les deux vis de serrage en nylon M3 x 16 mm se placent à l'arrière.



## Installation de l'hélice

**AVERTISSEMENT** : n'installez jamais un cône ou une hélice fissuré, ébréché ou endommagé de quelque manière que ce soit.

**REMARQUE** : si l'hélice n'est pas équilibrée, l'appareil peut vibrer, ce qui peut entraîner un dysfonctionnement du système de stabilisation et/ou une durée de vie réduite des servos.

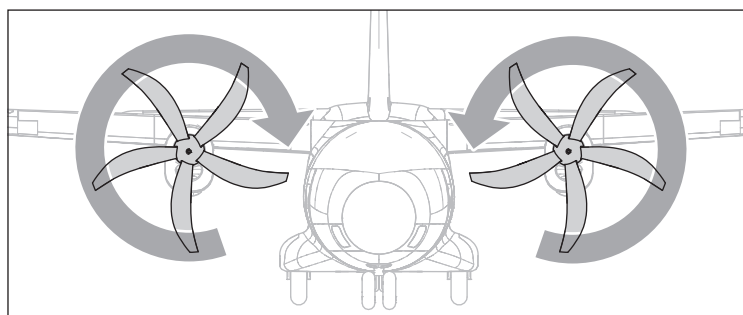
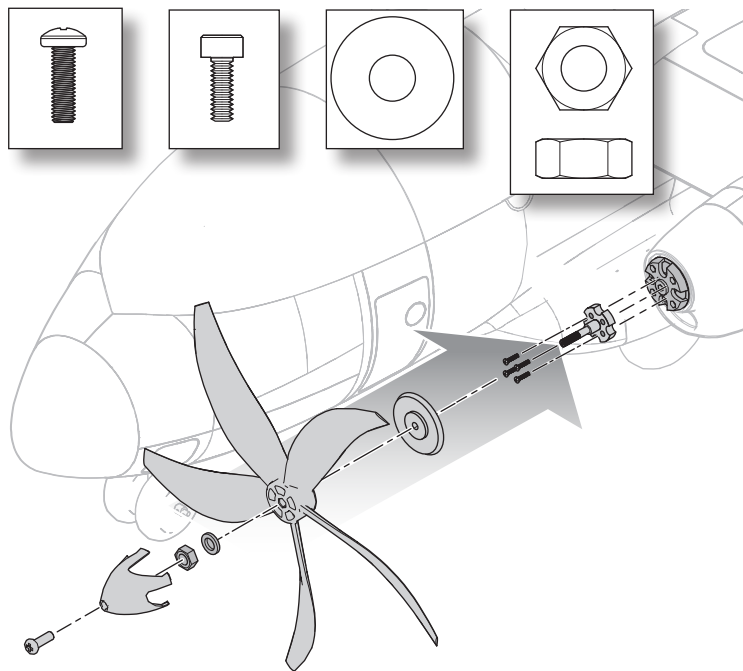
1. Déterminez l'emplacement de chaque cône et hélice comme illustré. Les pales de l'hélice tournent vers le bas sur le côté du fuselage.
2. Montez les adaptateurs d'hélice sur les deux moteurs à l'aide de quatre vis M3 x 8 mm (par moteur) et d'un tournevis à six pans de 2,5 mm.
3. Installez la plaque arrière du cône sur l'arbre de l'hélice.
4. Installez l'hélice, la rondelle et l'écrou sur l'arbre de l'hélice. Saisissez fermement l'hélice, la plaque arrière du cône et le moteur pour les maintenir en place lorsque vous serrez l'écrou. Serrez l'écrou avec une clé de 10 mm ou un tournevis à douille pour fixer l'hélice en place. Assurez-vous que l'écrou est suffisamment serré pour que l'hélice et la plaque arrière du cône ne puissent pas glisser.

**IMPORTANT** : ne serrez pas excessivement l'écrou de l'hélice, car cela pourrait endommager l'hélice ou le filetage.

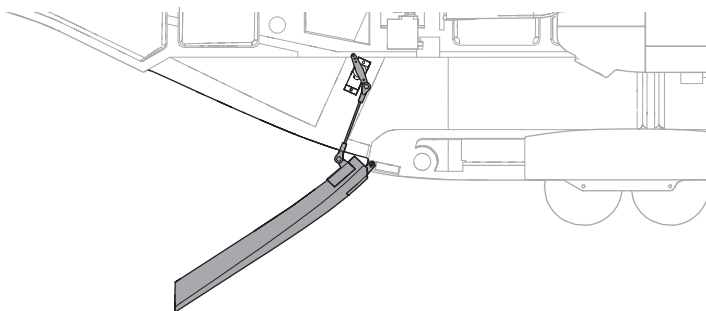
5. Installez le cône et fixez-le en place à l'aide d'une vis mécanique M3 x 10 mm et d'un tournevis cruciforme (PH n° 1).

**IMPORTANT** : serrez jusqu'à ce qu'il soit bien fixé, mais évitez de trop serrer la vis du cône. Cela pourrait déformer le cône de l'hélice et l'empêcher de bien tourner.

**AVERTISSEMENT** : après l'installation, testez soigneusement les hélices avec le modèle orienté loin de vous et des autres personnes. Si une hélice n'est pas bien installée, elle risque d'être éjectée lorsque le moteur tourne et de provoquer des blessures.



## Fonctionnement de la porte du Cargo



L'avion Twin Cargo est doté d'une porte de cargo reliée au canal 5 (BNF).

**ATTENTION** : Confirmez toujours que le centre de gravité est dans les limites acceptables lorsque vous ajoutez ou retirez du cargo. Ne faites jamais voler l'avion Twin Cargo si son centre de gravité est en dehors des limites recommandées.

**ATTENTION** : Ajustez les points d'extrémité du canal 5 de sorte que le servo ne survire pas en essayant de fermer la porte. Si le servo génère trop de tensions en essayant de déplacer la porte après la position fermée, cela peut provoquer un excès de demande de courant et entraîner une défaillance du circuit BEC, ce qui engendre une perte de contrôle et une chute.

## Poussée différentielle

Le EC-1500 1.6m est équipé d'une poussée différentielle. Lorsque la gouverne de direction est activée, un moteur va augmenter sa vitesse et l'autre va réduire sa vitesse pour vous aider à maîtriser les mouvements de lacet. La maniabilité au sol, les décollages et les atterrissages en seront facilités. Cette fonctionnalité est intégrée dans le variateur ESC et fonctionne en utilisant la technologie Smart.

**IMPORTANT** : si vous connectez le variateur ESC double SPMXAE0240C inclus à n'importe quel récepteur courant en utilisant un signal PWM conventionnel, il fonctionnera pour le contrôle normal des gaz, mais la poussée différentielle ne fonctionnera pas.

Pour un contrôle maximal lors du décollage et de l'atterrissage, nous recommandons d'augmenter le compensateur des gaz jusqu'à ce que les moteurs commencent à tourner. Réduisez ensuite la compensation jusqu'à ce que le moteur s'arrête. Cela nécessite environ 3 à 5 clics. Avec le compensateur défini dans cette position, la gouverne de direction permettra à un moteur de tourner pour maintenir le contrôle de la direction, même si la manette des gaz est au ralenti.

Avec le compensateur défini dans cette position, nous recommandons d'activer l'arrêt du moteur si vous prenez ou bougez l'appareil. Si vous prenez l'avion et que vous faites un mouvement de lacet sans que le compensateur ne soit abaissé ou que l'arrêt du moteur ne soit activé, un moteur peut commencer à tourner. Assurez-vous que tous les éléments soient éloignés des hélices lors de la manipulation de l'appareil.

## Installation de la batterie et armement du variateur ESC

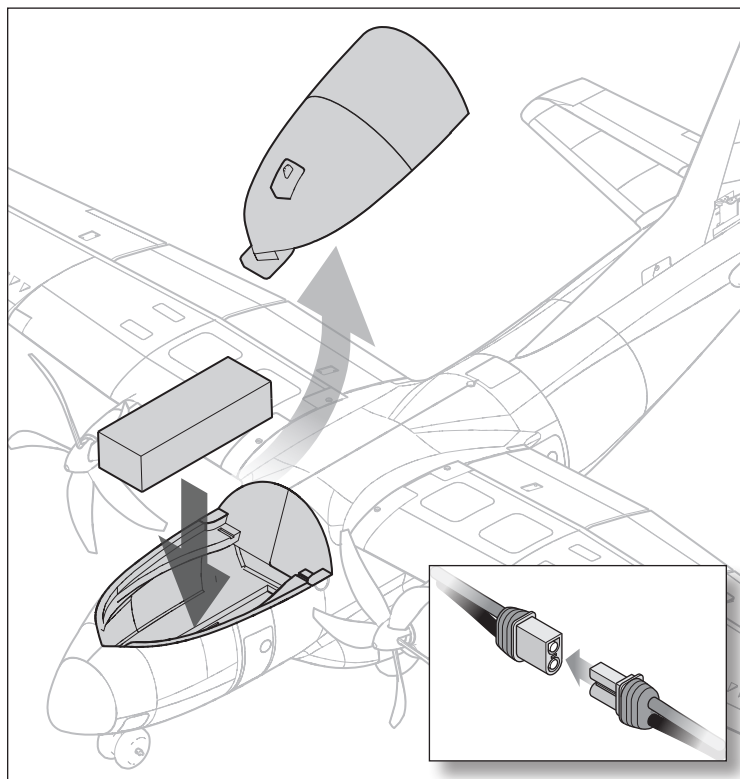
Il est recommandé d'utiliser la batterie Li-Po IC3 30C Smart 14,8 V 4S 4000 mAh Spektrum (SPMX40004S30). Une batterie Li-Po 3200-5000 mAh 3S ou 4S avec un connecteur IC3 ou EC3 est nécessaire, veuillez vous référer à la liste des pièces facultatives pour découvrir les autres batteries recommandées. Si vous utilisez une autre batterie que celles indiquées, elle doit être dans la même plage de capacité, de dimensions et de poids que les batteries Li-Po Spektrum pour pouvoir l'insérer dans le fuselage.

**REMARQUE :** Un poids du nez devra être ajouté pour les batteries plus légères. Vérifiez toujours que la maquette est équilibrée dans la plage de CG recommandée avant de voler. Essayer de faire voler la maquette avec un CG vers l'arrière provoque l'instabilité de la maquette.

1. Baissez les gaz et le throttle trim (compensateur des gaz) aux niveaux les plus bas. Allumez l'émetteur, puis attendez 5 secondes.
2. Pour plus de sécurité, appliquez le côté boucle (côté doux) de la bande velcro facultative dans la partie inférieure de la batterie et le côté crochet au support de batterie.
3. Retirez la trappe de la batterie.
4. Installez la batterie entièrement chargée au centre du compartiment de batterie comme illustré. Fixez-la à l'aide de la bande velcro.
5. Raccordez la batterie au variateur (celui-ci est maintenant armé).

**ATTENTION :** n'approchez jamais les mains de l'hélice. Lorsqu'il est armé, le moteur fait tourner l'hélice en réponse à tout mouvement d'accélération.

6. Maintenez l'appareil immobile et à l'abri du vent, ou le système ne démarrera pas.
  - Le moteur va émettre deux alarmes similaires lorsque la batterie est connectée et le variateur ESC a un signal des gaz.
  - Le moteur émet ensuite une série d'alarmes uniques lentes pour indiquer le nombre de cellules dans le pack de batteries Li-Po connectées au variateur ESC (trois bips indiquent un pack de batteries Li-Po à 3 cellules). Quatre alarmes indiquent un pack de batteries Li-Po à 4 cellules).
  - Deux alarmes ascendantes indiquent que le variateur ESC est armé.
  - Une DEL orange s'allumera sur le récepteur lorsqu'il sera initialisé.
7. Réinstallez la trappe de batterie.



Alarme d'erreur du variateur ESC	Signification de l'alarme	Problème possible
Alarme unique continue	Signal des gaz anormal	Émetteur et récepteur non associé
		Fil des gaz endommagé ou non branché au récepteur
		Fil des gaz branché à l'envers au récepteur
	Le signal des gaz n'est pas en position basse	La manette des gaz n'est pas en position basse
		Débattement des gaz réduit à moins de 100 %
		Gaz inversé
	Compensateur des gaz soulevé	

## Failsafe et Conseils généraux pour affectation

- Le récepteur inclus a été spécifiquement programmé pour être utilisé avec cet appareil. Reportez-vous au manuel du récepteur pour la configuration appropriée en cas de remplacement de celui-ci.
- Éloignez-vous des larges objets métalliques lors de l'affectation.
- Ne pointez pas l'antenne de l'émetteur directement en direction du récepteur lors de l'affectation.
- Le témoin orange sur le récepteur clignote rapidement lorsque le récepteur passe en mode d'affectation.
- Une fois affecté, le récepteur conservera ses réglages d'affectation pour cet émetteur jusqu'à ce que vous effectuiez une nouvelle affectation.
- En cas de perte de communication entre le récepteur et l'émetteur, le mode sécurité intégrée est activé. La sécurité intégrée fait passer le canal des gaz à la position de faible ouverture des gaz. Les voies de tangage et de roulis travaillent en déplacement pour stabiliser activement l'avion dans un virage descendant.
- En cas de problème, consultez le guide de dépannage ou, si besoin, contactez le service après-vente d'Horizon adéquat.

## Affectation (Binding) de l'émetteur au récepteur / Activation et désactivation SAFE Select

La version BNF Basic de cet appareil comporte la technologie SAFE Select, qui vous permet de choisir le niveau de protection en vol. Le mode SAFE comprend des limiteurs d'angles et une stabilisation automatique. Le mode AS3X donne au pilote une réponse directe aux manches de commande. SAFE Select est activé ou désactivé lors du processus d'affectation. Avec SAFE Select désactivé, l'appareil est toujours en mode AS3X. Avec SAFE Select activé, l'appareil est constamment en mode SAFE Select, ou un commutateur peut être attribué pour basculer entre le mode SAFE Select et le mode AS3X.

Grâce à la technologie SAFE Select, cet appareil peut être configuré pour être constamment en mode SAFE, constamment en mode AS3X, ou le choix du mode peut être attribué à un commutateur.

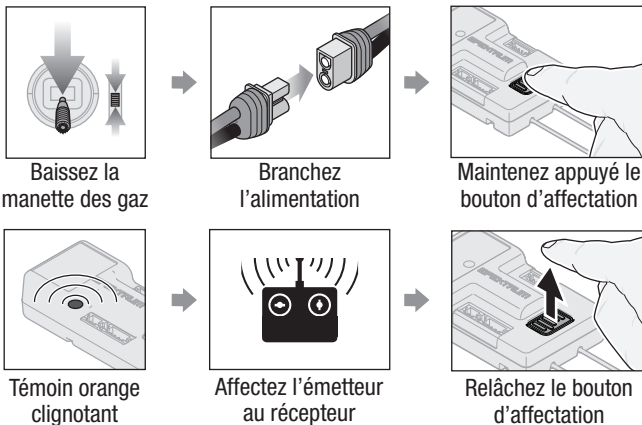
**IMPORTANT :** Avant de procéder à l'affectation, lisez attentivement la section Configuration de l'émetteur de ce manuel et complétez le tableau de configuration de l'émetteur afin de programmer correctement l'émetteur pour cet appareil.

**IMPORTANT :** Placez les commandes de vol de l'émetteur (gouverne de direction, gouvernes de profondeur, et ailerons) et le trim des gaz en position neutre. Mettez les gaz sur faible ouverture avant et pendant l'affectation. Ce processus définit les réglages de sécurité intégrée.

Vous pouvez utiliser le **bouton d'affectation** sur le boîtier du récepteur **ou** la **prise d'affectation** classique pour terminer l'affectation et la configuration de SAFE Select.

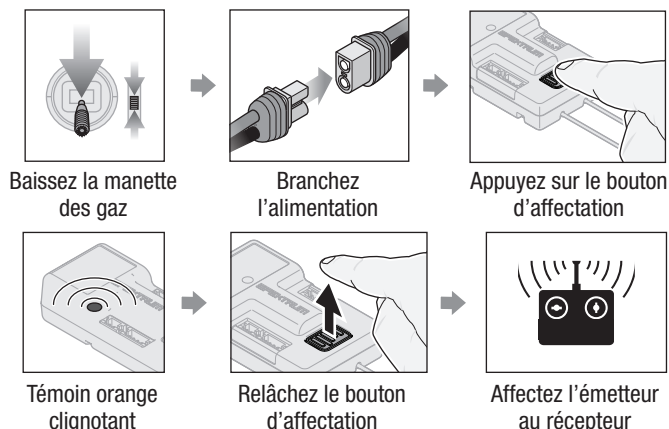
### Avec le bouton d'affectation

#### SAFE Select activé



**SAFE Select activé :** Les surfaces de commande effectuent **deux** cycles d'avant en arrière avec une légère pause en position neutre chaque fois que le récepteur est allumé.

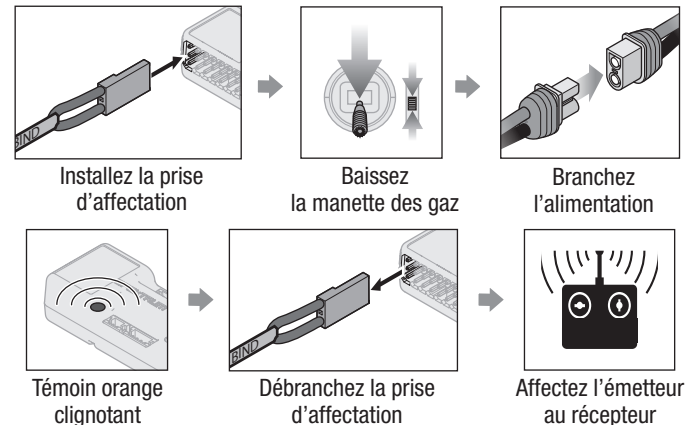
#### SAFE Select désactivé



**SAFE Select désactivé :** Les surfaces de commande effectuent **un** cycle d'avant en arrière chaque fois que le récepteur est allumé.

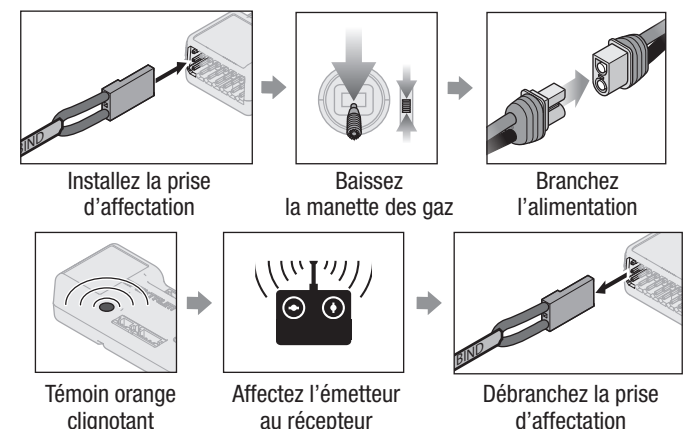
### Avec la prise d'affectation

#### SAFE Select activé



**SAFE Select activé :** Les surfaces de commande effectuent **deux** cycles d'avant en arrière avec une légère pause en position neutre chaque fois que le récepteur est allumé.

#### SAFE Select désactivé



**SAFE Select désactivé :** Les surfaces de commande effectuent **un** cycle d'avant en arrière chaque fois que le récepteur est allumé.

La technologie SAFE Select peut également être activée via la Programmation en aval dans les émetteurs compatibles.



## Centrage de surface de commande

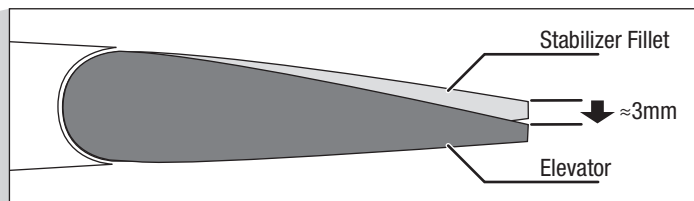
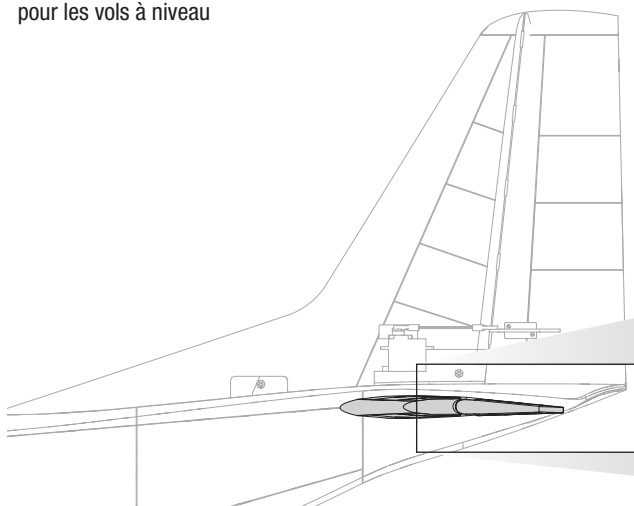
Après le montage et la configuration de l'émetteur, vérifiez si les surfaces de commande sont centrées. Le modèle doit être allumé, affecté à l'émetteur en mode AS3X, avec les gaz laissés à zéro. Lorsqu'il est activé, le mode SAFE est actif à l'allumage. Le mode AS3X est activé lorsque les gaz sont élevés au-dessus de 25 % pour la première fois après l'allumage. Il est normal que les surfaces de commande répondent au mouvement de l'appareil s'il est dans les modes AS3X ou SAFE.

1. Vérifiez si les trims (compensateurs) et subtrims (sous-compensateurs) sur votre émetteur sont à zéro
2. Allumez le modèle en mode AS3X et laissez les gaz à zéro
3. Regardez la pointe de chaque surface de commande et vérifiez qu'il est mécaniquement centré.
4. Si un ajustement est nécessaire, tournez l'articulation à bille sur la tringlerie pour modifier la longueur de la tringlerie entre le bras de servo et le renvoi de commande.

Après l'affectation d'un émetteur au récepteur de l'avion, réglez les trims (compensateurs) et sub-trims sur 0, puis ajustez les manilles pour centrer les gouvernes.

**REMARQUE :** Faites attention au bas de la barre de liaison dépassant dans la tringlerie à bille. Ne vissez pas la barre de liaison trop loin dans la tringlerie à bille ou la barre de liaison endommagera la tringlerie à bille et dépassera dans la zone requise par la bille de commande. Les deux extrémités de la barre de liaison peuvent être vissées dans les articulations à billes pour des changements plus importants.

**CONSEIL :** l'élévateur devra être centré à environ 3 mm de la position neutre pour les vols à niveau

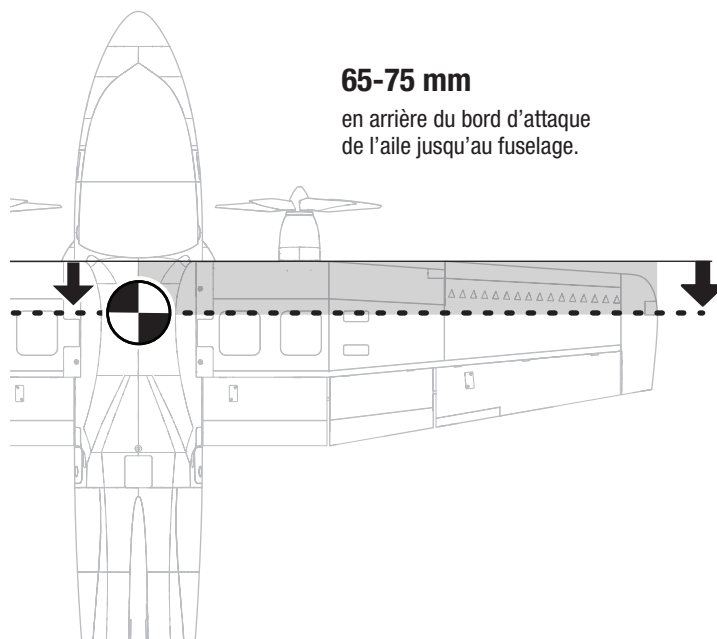


## Centre de gravité

L'emplacement du centre de gravité (CG) est mesuré à partir du bord d'attaque de l'aile, à la base. Le CG sera affecté par les changements de la batterie ou du cargo. Vérifiez toujours que le CG est dans la plage recommandée avant de voler.

**IMPORTANT :** pour des vols généraux, placez le CG à 65 mm du bord d'attaque. Pour des acrobaties, placez le CG à 75 mm du bord d'attaque.

**Attention :** Installez la batterie, mais n'armez pas le variateur ESC en vérifiant le CG. Vous risqueriez de vous blesser.



## Désignation du commutateur SAFE Select

Une fois SAFE Select activé, vous pouvez choisir de voler continuellement en mode SAFE ou d'attribuer la fonction à un commutateur. N'importe quel commutateur sur n'importe quel canal entre 5 et 9 peut être utilisé sur votre émetteur.

**CONSEIL :** Si le modèle a une fonction ESC inversée, AUX2 n'est pas disponible pour SAFE Select.

Si l'appareil est affecté avec le mode SAFE Select désactivé, l'appareil est uniquement en mode AS3X.

**ATTENTION :** maintenez toutes les parties du corps loin de l'hélice et gardez l'appareil solidement immobilisé en cas d'activation accidentelle des gaz.

**IMPORTANT :** pour pouvoir attribuer la fonction à un commutateur, il est d'abord nécessaire de vérifier :

- L'appareil a été affecté avec le mode SAFE Select activé.
- Votre choix du commutateur SAFE Select est attribué à un canal entre 5 et 9 (Train, Aux. 1-4), et la course est paramétrée sur 100 % dans chaque direction.
- L'aileron, la gouverne de profondeur, la gouverne de direction et la direction des gaz sont paramétrés sur normal, pas inversion.
- L'aileron, la gouverne de profondeur, la gouverne de direction et les gaz sont paramétrés sur une course à 100 %. Si des doubles débattements sont utilisés, les commutateurs doivent être en position 100 %.

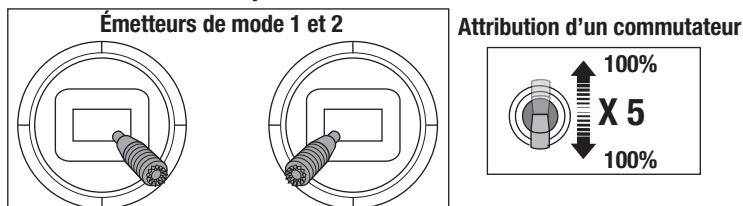
Consultez le manuel de votre émetteur pour obtenir plus d'informations sur l'attribution d'un commutateur à un canal.

**CONSEIL :** si vous souhaitez un commutateur SAFE Select pour votre appareil à 6 fonctions, et si vous utilisez un émetteur à 6 canaux, le canal du commutateur SAFE Select devra être partagé avec soit le canal 5 soit le canal 6 de l'émetteur. Cela ne s'applique pas au NX6. Veuillez vous reporter au manuel d'utilisation du NX6 pour en savoir plus.

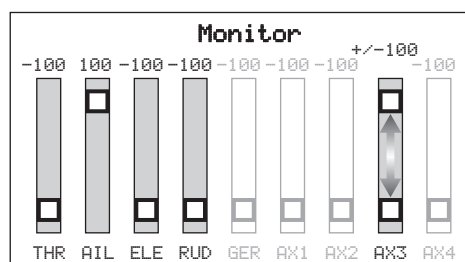
## Attribution d'un commutateur

1. Mettez l'émetteur en marche.
2. Mettez l'avion en marche.
3. Maintenez les deux manches de l'émetteur vers les coins inférieurs à l'intérieur et faites basculer rapidement 5 fois le commutateur souhaité (1 basculement = entièrement vers le haut et vers le bas).
4. Les gouvernes de l'appareil se déplaceront, indiquant que le commutateur a été sélectionné. Répétez l'opération pour attribuer un commutateur différent ou pour désactiver le commutateur actuel.

## Positions des manches pour l'attribution du commutateur SAFE Select



**CONSEIL :** utilisez le moniteur de canal pour vérifier le mouvement de canal.



Cet exemple de moniteur de canal montre les positions des manches pour l'attribution d'un commutateur, la sélection du commutateur sur Aux3 et une course +/- 100 % sur le commutateur.

## Télémetrie de la technologie SMART™

### Variateur de vitesse électronique (ESC) doté de la technologie SMART

Cet appareil est équipé d'un variateur de vitesse électronique doté de la technologie Smart exclusif qui peut fournir plusieurs données de télémetrie liées au système de puissance en temps réel pendant le vol, y compris le régime moteur, le courant, la tension de la batterie, entre autres, à des émetteurs dotés de AirWare™ Spektrum compatibles.

Quand il est allumé, le variateur ESC envoie les informations ci-dessous à la commande de vol. Ces informations sont affichées sur l'écran de télémetrie de l'émetteur.

- Régime moteur (tr/min)\*
- Gaz
- Tension
- Température FET
- Courant
- Température BEC

\* Pendant l'affectation, l'émetteur réalise une configuration automatique qui remplit la page de télémetrie. Vous aurez peut-être besoin de modifier les valeurs de télémetrie sur ces pages en fonction de votre appareil et de vos besoins.

#### Pour saisir les valeurs de télémetrie :

(Pour les émetteurs de la série iX, vous devez sélectionner Save [Enregistrer] sur chaque page.)

1. Allumez l'émetteur.
2. Activez la coupure des gaz.
3. Allumez l'appareil et laissez-le s'initialiser.
4. Sur votre émetteur, rendez-vous dans la **Fonction List (Liste des fonctions) (Model Setup (Configuration du modèle))** sur les émetteurs de la série iX).
5. Sélectionnez l'option de menu **Telemetry (Télémetrie)**.
6. Rendez-vous dans l'option de menu **Smart Battery (Batterie Smart)**.
7. Faites défiler vers le bas jusqu'à **Startup Volts (Tension de démarrage)**, saisissez **4.0V/cell (4 V/cellule)**.
8. Revenez dans le menu **Telemetry (Télémetrie)**.
9. Rendez-vous dans l'option de menu **Smart ESC (Variateur ESC Smart)**.
10. Faites défiler vers le bas jusqu'à **Low Voltage Alarm (Alarme de tension faible)**, saisissez **3.4V/cell (3,4 V/cellule)**.
11. Faites défiler vers le bas jusqu'à **Poles (Pôles)**, saisissez **14**.
12. Revenez à l'écran principal.

#### DX/NX screen shots shown below

Telemetry		LIST
Auto-Config	6: Empty	
1: Smart Battery	7: Empty	
2: Empty	8: Empty	
3: GForce	9: Empty	
4: Gyroscope	10: Rx V	
5: Smart ESC	11: Flight Log	

Smart Battery		BACK
Display: Act	Alarm	
Startup Volts Min: 4.00V/cell	Tone	
Overcharge Max: 4.20V/cell	Tone	
Imbalance Max: 200mV	Tone	

Smart ESC		BACK
Display: Act	Alarm	
Total Cells: 4		
Low Voltage Alarm: 3.40V/Cell	Tone	
Amps Max: 4A	Inh	
FET Temp Max: 199F	Inh	
Poles: 14		
Ratio: 1.00:1		
Status Reports: Inh		
Warning Reports: Inh		

### Alarmes de télémetrie

Batterie Smart : tension de démarrage minimum	4 V
Variateur ESC Smart : alarme de tension faible	3,4 V
Variateur ESC Smart : pôles du moteur	14

## Réglages aux guignols et aux palonniers de servos


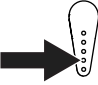
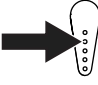

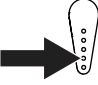
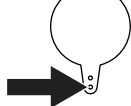
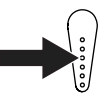

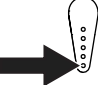
Programmez votre émetteur pour configurer les débattements et les coudes de commande selon votre niveau d'expérience. Ces valeurs ont été testées et sont un bon point de départ pour réussir à voler pour la première fois.

Vous pourrez ensuite décider d'ajuster les valeurs en fonction de la réponse de commande souhaitée.

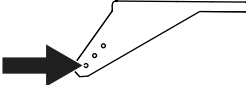
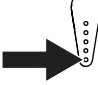
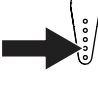
Le tableau de droite indique les réglages d'usine des renvois de commande et des bras de servo. Ces paramètres, avec le faible débattement d'émetteur, sont prévus pour les pilotes intermédiaires afin d'aider à réussir un vol.

Pilotez l'appareil avec ces réglages d'usine avant d'effectuer des changements.

	Pilotes intermédiaires		Pilotes avancés	
	Low Rate (petit débattement)	High Rate (grand débattement)	Low Rate (petit débattement)	High Rate (grand débattement)
<b>Aileron</b>	20mm	30mm	30mm	35mm
<b>Élevateur</b>	20mm	25mm	25mm	30mm
<b>Gouverne</b>	25mm	40mm	35mm	45mm
<b>Course des volets</b>	Moitié ▼ = 15mm Pleine ▼ = 45mm			

	Pilotes intermédiaires	
	Renvois	Bras
<b>Aileron</b>		
<b>Élevateur</b>	Situé à l'intérieur du fuselage, non accessible.	 Pour l'ajuster, vous devez retirer la trappe en plastique sur le dos du fuselage.
<b>Gouverne</b>		
<b>Nose Wheel Steering</b>		
<b>Flaps</b>		

Après le vol, ou pour les pilotes avancés d'avions 3D, vous pouvez choisir d'ajuster les positions des tringleries, comme indiqué, pour augmenter la réponse de commande.

	Pilotes avancés	
	Renvois	Bras
<b>Aileron, Gouverne</b>		
<b>Élevateur</b>	Situé à l'intérieur du fuselage, non accessible.	 Pour l'ajuster, vous devez retirer la trappe en plastique sur le dos du fuselage.

## Test de contrôle de la direction

Allumez l'émetteur et raccordez la batterie. Utilisez l'émetteur pour commander l'aileron, la gouverne de profondeur et la gouverne de direction. Regardez l'appareil de l'arrière pour vérifier les directions de commande.

La version BNF Basic de ce modèle a un mixage gouvernail-aileron intégré, lorsque les ailerons sont déviés, le gouvernail se déplace.

### Gouvernes de profondeur

1. Tirez le manche de la gouverne de profondeur en arrière. Les gouvernes de profondeur s'élèvent, ce qui fera cabrer l'appareil.
2. Poussez le manche de la gouverne de profondeur vers l'avant. Les gouvernes de profondeur s'abaissent, ce qui fera descendre l'appareil.

### Ailerons

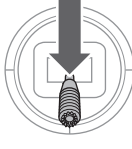
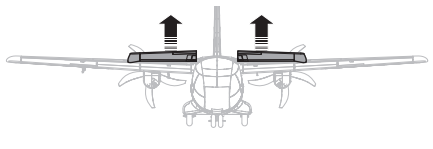

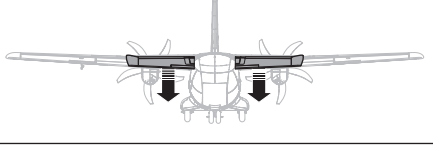
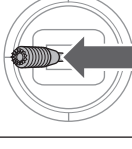
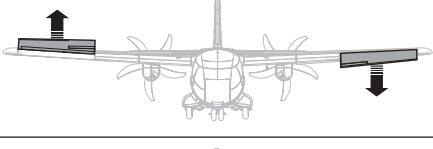
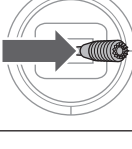
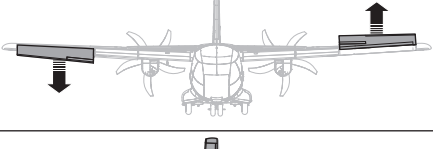
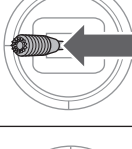
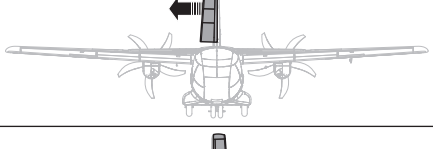
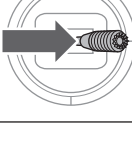
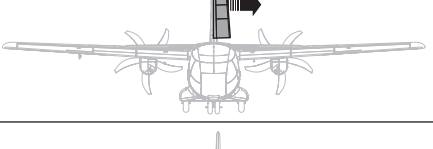
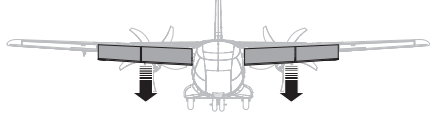
1. Déplacez le manche de l'aileron vers la gauche. Les ailerons gauche s'élèvent et les ailerons droit s'abaissent, ce qui fera se pencher l'appareil vers la gauche.
2. Déplacez le manche de l'aileron vers la droite. Les ailerons droit s'élèvent et les ailerons gauche s'abaissent, ce qui fera se pencher l'appareil vers la droite.

### Gouverne de direction

1. Déplacez le manche de la gouverne de direction vers la gauche. La gouverne se déplace vers la gauche, ce qui fera effectuer à l'appareil un lacet vers la gauche.
2. Déplacez le manche de la gouverne de direction vers la droite. La gouverne se déplace vers la droite, ce qui fera effectuer à l'appareil un lacet vers la droite.

### Volets

1. Déplacez votre commutateur de commande de volet vers le bas en position partielle.
2. Vérifiez que les volets de l'aile se déplacent vers le bas.
3. Placez le commutateur de commande de volet en position de volet entièrement incliné.
4. Vérifiez que les volets descendent plus bas qu'à l'étape deux.

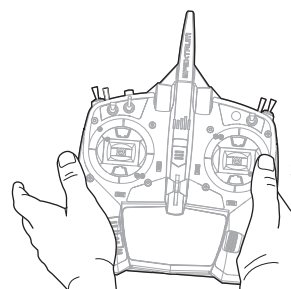
	Commande de l'émetteur	Réponse des gouvernes
Profondeur		
		
Ailerons		
		
Dérive		
		
Volets		

## Réglage des trims en vol

Effectuez le réglage des trims durant le premier vol, placez l'avion en palier à 3/4 des gaz avec les volets rentrés. Effectuez de petites corrections aux trims pour obtenir une trajectoire parfaitement rectiligne.

Après avoir effectué le réglage des trims, ne touchez plus les manches durant 3 secondes. Le récepteur enregistre les nouveaux réglages pour optimiser l'efficacité de l'AS3X.

Les qualités de vol seront altérées si cette procédure n'est pas respectée.



3 Secondes

## Conseils de vol et réparations

Consultez les lois et règlements locaux avant de choisir un emplacement pour faire voler votre avion.

### Zone de vol

Toujours choisir une zone dégagée pour faire voler votre avion. Il est fortement recommandé d'effectuer les vols au terrain d'un club d'aéromodélisme. Toujours voler à l'écart des habitations, des arbres, des lignes électriques et constructions. Ne pas survoler les zones fréquentées comme les parcs publics, les cours d'écoles ou les terrains de sport.

### Contrôlez la portée de votre radio

Veillez contrôler la portée de votre radio avant d'effectuer un vol. Référez-vous aux instructions spécifiques de votre émetteur.

### Comprendre les oscillations

Quand le système AS3X est activé (après la première mise de gaz), vous devez normalement voir les gouvernes réagir aux mouvements de l'avion. Dans certaines conditions de vol, vous verrez peut-être des oscillations. Si une oscillation apparaît, ralentissez l'avion. Si l'oscillation persiste, référez-vous au guide de dépannage pour des informations complémentaires.

### Décollage

Placez l'avion en position de décollage (vent de face). Réglez votre émetteur en petits débattements, augmentez progressivement les gaz jusqu'aux 3/4 en dirigeant l'avion grâce à la dérive. Une fois que l'avion a atteint une vitesse suffisante, tirez légèrement sur le manche de profondeur. Montez à une altitude confortable. Vous pouvez également utiliser les volets en position médiane pour raccourcir la distance de décollage.

### Vol

Pilotez l'avion et trimez-le de façon à avoir une trajectoire parfaitement droite aux 3/4 des gaz. Après avoir ajusté les trims durant le vol, veillez ne plus toucher les manches durant 3 secondes. Le récepteur enregistre les nouveaux réglages pour optimiser l'efficacité de l'AS3X.

### Atterrissage

**CONSEIL :** Il est recommandé de retirer les trappes du train d'atterrissage quand vous vous pilotez sur un terrain où l'herbe est haute afin de ne pas les endommager. Toujours atterrir face au vent. Commencez par réduire la vitesse pour débiter l'approche et sortez les volets en position intermédiaire. Si vous volez par vent fort effectuez l'atterrissage avec les volets en position médiane. Si vous volez par vent faible sortez entièrement les volets pour l'approche finale. Avec les volets et le train sorti, placez l'avion à une altitude d'environ 90cm au dessus de la piste, conservez un filet de gaz durant toute la descente. Conservez du moteur jusqu'au début de l'arrondi. Conservez l'aile à plat et l'avion face au vent durant l'arrondi. Baissez les gaz tout en tirant sur la profondeur pour poser l'avion sur ses roues.

Consultez le tableau des double-débattements et Expos pour obtenir la valeur du mixage volets/profondeur pour réduire la tendance à prendre de l'altitude quand les volets sont sortis.

## Maintenane d'après vol

Déconnecter la batterie de vol du contrôleur

Mettez l'émetteur hors tension

Retirez la batterie de l'avion

Rechargez la batterie

**REMARQUE:** Quand vous utilisez les volets sur ce modèle, un mixage à la profondeur est requis. Vous risquez une perte de contrôle ou un crash si vous n'utilisez pas le mixage.

**REMARQUE:** Si un crash est imminent, réduisez complètement les gaz et le trim. Un non-respect de cette consigne risque de provoquer des dégâts supplémentaires et d'endommager le contrôleur et le moteur.

**REMARQUE:** Après un choc ou un remplacement, contrôlez que le récepteur est correctement fixé à l'intérieur du fuselage. Si vous remplacez le récepteur, placez le nouveau avec la même orientation que l'ancien sous peine d'endommager l'avion.

**REMARQUE:** Les dommages causés par des crashes ne sont pas couverts par la garantie.

**REMARQUE:** Ne laissez jamais l'avion en plein soleil quand vous avez terminé de le piloter. Ne stockez pas l'avion dans un lieu fermé et chaud comme une voiture. Vous risqueriez d'endommager la mousse.

### Coupure par tension faible (LVC)

Lorsqu'une batterie Li-Po a été déchargée en-deçà de 3 V par élément, elle sera dans l'incapacité de conserver une charge. Le CEV (ESC) protège la batterie de vol contre une décharge trop importante en mettant en oeuvre la coupure par tension faible (LVC = Low Voltage Cutoff). Avant que la charge de la batterie ne diminue trop, le système de coupure par tension faible (LVC) déconnecte la tension d'alimentation du moteur. La tension appliquée au moteur l'est par impulsions, montrant ainsi qu'il reste une certaine réserve de puissance de batterie pour garder le contrôle en vol et permettre un atterrissage en toute sécurité.

Déconnectez la batterie Li-Po de l'avion et retirez-la après utilisation pour éviter toute décharge lente de la batterie. Chargez votre batterie Li-Po à environ la moitié de sa capacité avant de l'entreposer. Au cours du stockage, assurez-vous que la charge de la batterie ne descend pas sous les 3 V par élément.

**REMARQUE:** Voler jusqu'au déclenchement de LVC de manière répétée endommagera la batterie.

**CONSEIL:** Contrôlez la tension de votre batterie avant et après le vol en utilisant l'appareil de mesure de tension (EFLA111, vendu séparément).

### Réparations

Grâce à sa construction en mousse Z-foam, cet avion peut être réparé avec différents types de colles (colle chaude, CA normale, epoxy, etc). En cas de pièces non réparables, reportez-vous à la liste des pièces de rechange et effectuez votre commande à l'aide des références d'article. Une liste complète des pièces de rechange et optionnelles figure à la fin de ce manuel.

**REMARQUE:** L'utilisation d'accélérateur à colle CA peut endommager la peinture de votre avion. Ne manipulez pas l'avion tant que l'accélérateur n'est pas totalement sec.

Réparez ou remplacez les pièces endommagées

Stockez la batterie hors de l'avion et contrôlez régulièrement sa charge

Prenez note des conditions de vol et des résultats du plan de vol à titre de référence pour la planification de vols ultérieurs



## Installation du récepteur (PNP)

Le récepteur Spektrum AR636 est recommandé pour cet avion. Si vous souhaitez utiliser un autre récepteur, assurez-vous qu'il a bien 6 voies au minimum et une longue portée. Référez-vous au manuel de votre récepteur pour obtenir les instructions sur son installation et son utilisation.

**IMPORTANT :** un récepteur Spektrum compatible avec la technologie Smart est nécessaire pour la poussée différentielle, l'inversion de poussée et la réception des informations de télémétrie envoyées par le variateur ESC.

**Installation (AR8360T représenté)**

1. Montez le récepteur parallèlement à la longueur du fuselage comme illustré, avec les ports des servos orientés vers l'arrière. Utilisez un ruban adhésif double face pour servo.



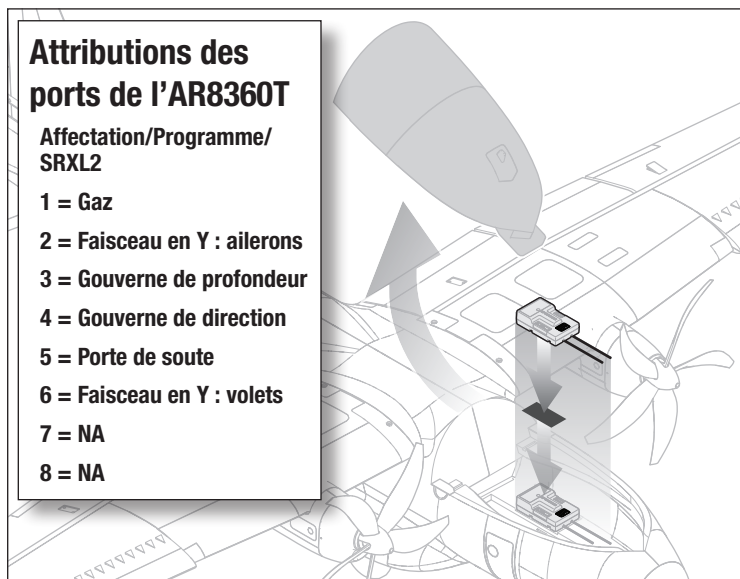
**ATTENTION:** Une mauvaise installation du récepteur peut entraîner un crash.

2. Connectez les servos des gouvernes à leurs ports respectifs sur le récepteur en utilisant le tableau de référence sur l'illustration.

### Attributions des ports de l'AR8360T

**Affectation/Programme/SRX2**

- 1 = Gaz
- 2 = Faisceau en Y : ailerons
- 3 = Gouverne de profondeur
- 4 = Gouverne de direction
- 5 = Porte de soute
- 6 = Faisceau en Y : volets
- 7 = NA
- 8 = NA



## Inversion de poussée (en option)

Le variateur ESC Smart Avian™ de cet avion est équipé de l'inversion de poussée, mais elle doit être activée avant de pouvoir fonctionner. L'inversion du moteur peut s'avérer utile lors du roulage au sol ou pour raccourcir la course au sol après un atterrissage. Le basculement du commutateur désigné inverse la rotation du moteur. Les gaz continuent de contrôler la vitesse du moteur.



**AVERTISSEMENT :** Ne tentez jamais d'utiliser l'inversion de poussée en vol. L'utilisation de l'inversion de poussée lors d'un vol entraîne une perte de contrôle, voire même un crash. Les dégâts consécutifs à une chute ne sont pas pris en charge dans le cadre de la garantie.

**IMPORTANT :** Le moteur tirera plus de courant dans le sens inverse, car l'hélice devient moins efficace et crée plus de résistance. Cela peut réduire le temps de vol.

**IMPORTANT :** l'inversion de poussée nécessite un récepteur Spektrum avec un accélérateur Smart (l'AR8360T inclus avec le BNF possède cette fonctionnalité) et un émetteur Spektrum avec 7 canaux minimum. Le variateur ESC Avian est également compatible avec les récepteurs conventionnels (signal de sortie PWM) pour un fonctionnement normal, mais les fonctions d'inversion sont uniquement disponibles avec la technologie de l'accélération Smart.

## Configuration de l'inversion de poussée

### Émetteur

Sur l'émetteur, sélectionnez un canal ouvert (pas encore utilisé) et affectez-le à un commutateur libre. Utilisez un canal différent pour l'inversion de poussée et SAFE Select. L'inversion du moteur est affectée à Aux 2/Canal 7 par défaut dans le variateur ESC Smart. Si SAFE Select et le variateur ESC sont affectés au même canal, le moteur s'inversera en vol.



**AVERTISSEMENT :** N'affectez pas l'inversion de poussée et SAFE Select au même canal. Cela inverserait le moteur lorsque SAFE Select est activé en vol, entraînant un crash.

Les instructions complètes du programmeur du variateur ESC Spektrum sont disponibles ici :

<https://www.horizonhobby.com/on/demandware.static/-/Sites-horizon-master/default/dw28558c9c/Manuals/Spektrum-SmartLink-ESC-Update-and-Programming-Instructions.pdf>

Téléchargez l'application SmartLink pour votre PC ici :

<https://www.horizonhobby.com/on/demandware.static/-/Sites-horizon-master/default/Manuals/Spektrum-SmartLink-ESC-Programmer-V1.0.9.zip>

**IMPORTANT :** le variateur ESC double Smart Avian Spektrum dispose de deux cartes de variateur ESC indépendantes qui doivent être mises à jour/programmées individuellement avec les mêmes paramètres. En raison de cette configuration unique, les modifications de la programmation doivent être réalisées en utilisant le boîtier de programmation SPMXCA200. Vous ne pouvez pas modifier les paramètres du variateur ESC par le biais de l'émetteur comme cela est possible avec les variateurs ESC Avian à moteur simple.

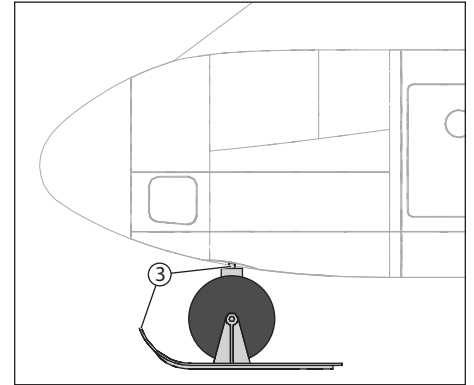
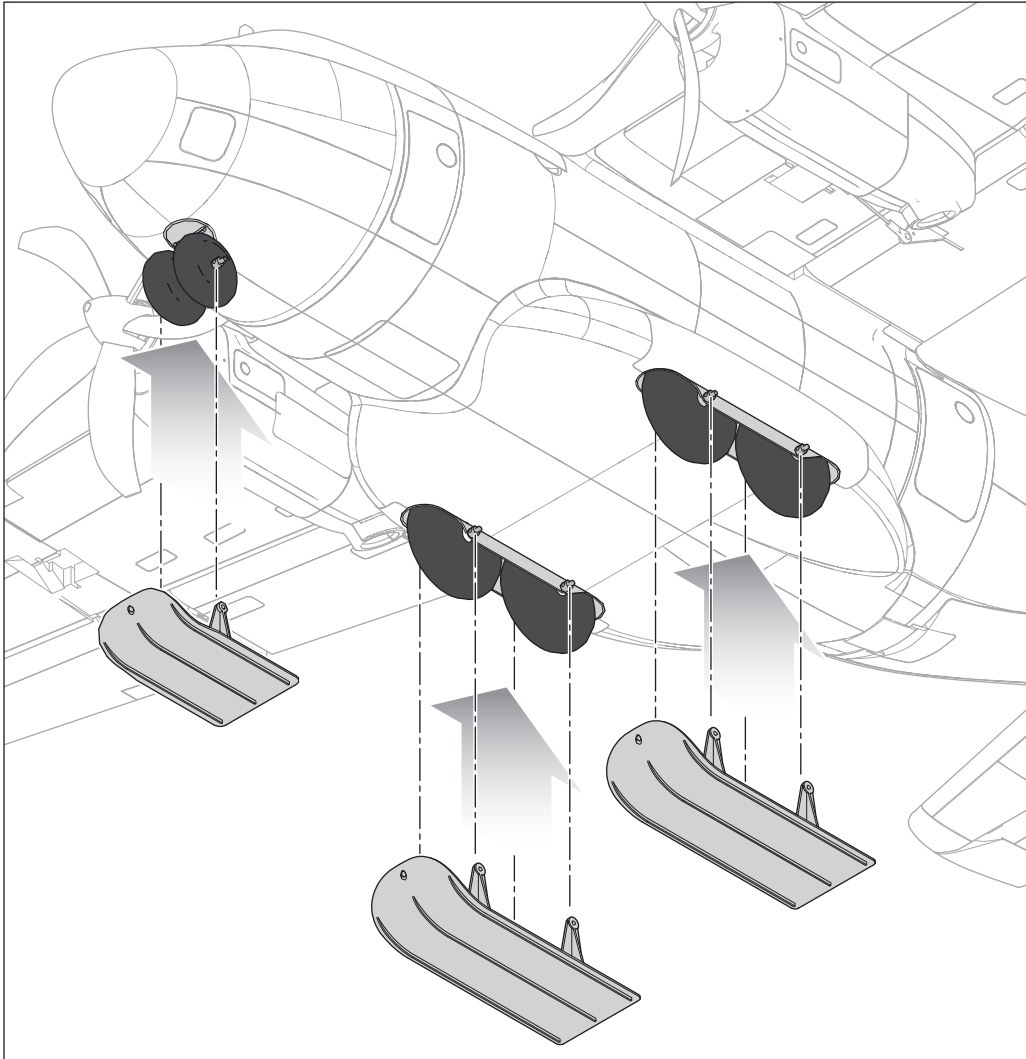
### Activation de l'inversion moteur/poussée

1. Raccordez une rallonge de servo standard d'au moins 76,2 mm à l'un des câbles de programmation courts/connecteurs.
2. Raccordez l'autre extrémité de la rallonge au programmeur du variateur ESC Smart Spektrum (SPMXCA200) en utilisant le port sur lequel est indiqué « ESC ». Faites correspondre la polarité indiquée. Remarque : le câble orange correspond au câble gris sur la variateur ESC.
3. Retirez la trappe de la batterie du fuselage.
4. Raccordez la batterie de vol au connecteur IC3 pour alimenter le variateur ESC.
5. Sur le programmeur, appuyez sur le bouton MODIFIER.
6. Dès que « Type de freinage » apparaît, appuyez plusieurs fois sur le bouton « Modifier » jusqu'à pouvoir sélectionner « Inverser ».
7. Appuyez sur « Sélectionner » pour changer la « Force de freinage ».
8. Continuez à appuyer sur le bouton « Modifier » jusqu'à ce que le chiffre « 7 » s'affiche et appuyez sur « Sélectionner ».
9. Le canal par défaut est Canal 7. Si vous souhaitez utiliser cela sur un canal différent, appuyez plusieurs fois sur le bouton « Sélectionner » jusqu'à ce que « Inv. de poussée » s'affiche. Appuyez plusieurs fois sur le bouton « Modifier » jusqu'à ce que le canal souhaité apparaisse.
10. Appuyez sur le bouton « Enregistrer » du programmeur pour verrouiller les modifications.
11. Une fois terminé, déconnectez la rallonge du câble de programmation et connectez-la à l'autre câble de programmation. Répétez les étapes 4 à 11.
12. Répétez les étapes 3 à 8.
13. La fonction d'inversion de moteur/poussée est maintenant activée sur le variateur ESC.

## Installation des skis (Facultatif)

1. Placez les skis de sorte à ce qu'ils pointent vers l'avant et soient alignés avec les essieux.
2. Enfoncez les skis dans les essieux pour les clipser en position.
3. Fixez un morceau de fil à l'avant du ski vers l'ensemble de direction de la roue du nez, comme illustré, pour empêcher au nez du ski avant de pointer vers le bas.

Démontez dans l'ordre inverse.

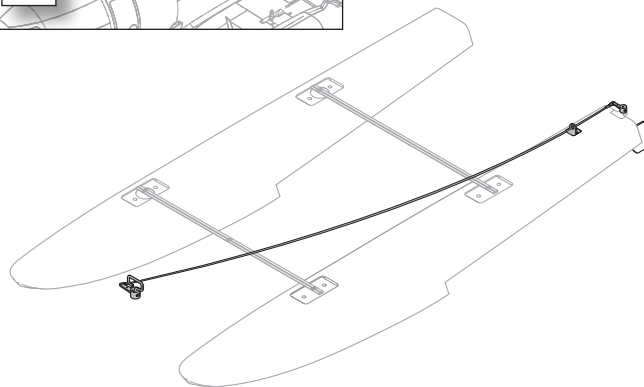
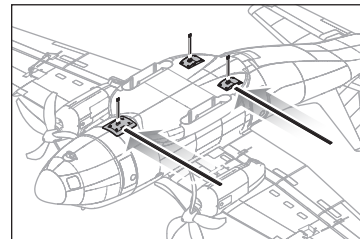
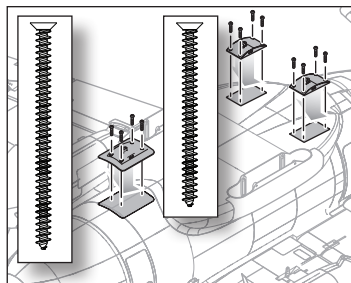
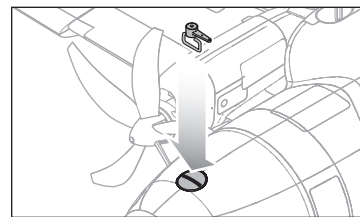
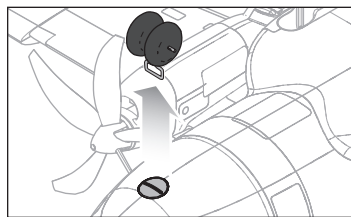
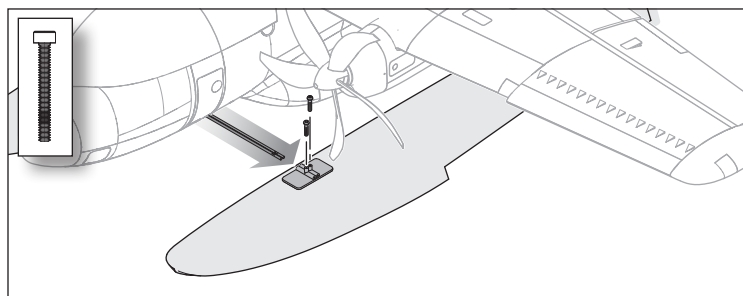


## Installation des flotteurs (Facultatif, flotteurs non inclus)

### Ensemble flotteurs (EFLA550), Éléments de fixation des flotteurs (EFL5771)

1. Tirez l'ensemble de la roue du nez du support de direction de la roue du nez. Vous pouvez laisser les roues principales sur l'avion ou les retirez pour assembler les flotteurs.
2. Insérez l'ensemble de direction du gouvernail hydraulique dans le support de direction de la roue du nez.
3. Localisez les trois emplacements de montage pour les supports de montage des flotteurs en bas du fuselage.
4. Utilisez huit vis autotaraudeuses M2 x 20 mm pour installer les deux supports de montage du flotteur arrière et quatre vis autotaraudeuses M2 x 30 mm pour installer le support de montage du flotteur avant, au bas du fuselage. Il y a un bloc interne moulé dans le fuselage pour recevoir ces vis, les vis ne sont pas simplement vissées dans la mousse. Installez les deux traverses avant et les deux traverses arrière sur les supports de montage des flotteurs. Vérifiez que les traverses sont centrées et serrez les vis de fixation pour les fixer en position.
5. Insérez les traverses dans les supports de montage des flotteurs et fixez-les avec huit vis mécaniques M3 x 25 mm (incluses avec les flotteurs).
6. Fixez la barre de liaison du gouvernail hydraulique à l'ensemble de direction du gouvernail hydraulique au nez, et le renvoi de commande du gouvernail hydraulique à l'arrière.

Démontez dans l'ordre inverse.



## Pilotage au-dessus de l'eau

Le pilotage au-dessus de l'eau présente un risque accru, car les erreurs de pilotage ou les conditions de l'eau peuvent renverser l'appareil. Pilotez uniquement au-dessus de l'eau lorsque vous avez atteint un certain niveau de confiance de pilotage depuis le sol. Ne volez jamais près de personnes qui pêchent, nagent ou jouent.

### Avant le vol

Assurez-vous que les flotteurs facultatifs sont fixés sur le fuselage et que le gouvernail hydraulique est correctement raccordé et fonctionne avec la gouverne principale avant de mettre l'avion dans l'eau. Sélectionnez une zone de vol sans courant d'eau, eau salée, ni débris. Regardez bien la zone de vol et faites attention aux arbres, quais, bouées et autres obstacles. Volez toujours en utilisant un repérage et évitez les nageurs, les plaisanciers, les pêcheurs et les personnes sur la plage.

### Roulage

Lors du roulage, utilisez des paramètres de gaz faibles et les gouvernes pour piloter. Maintenez la gouverne de profondeur vers le haut pour conserver le gouvernail dans l'eau et le nez des flotteurs au-dessus de la surface. Pilotez face au vent lorsque vous tournez et coupez le vent si un roulage à travers le vent est requis. Lorsque vous tournez ou avancez dans le vent, mettez l'aileron contre le vent pour maintenir le côté contre le vent de l'aile vers le bas et éviter que l'avion ne se retourne. Ne maintenez pas l'élévateur vers le bas lorsque l'avion est en roulage ou lors du décollage.

### Niveau de marche

Lorsque les gaz sont augmentés et que la vitesse accélère, les flotteurs sortent de l'eau et commencent à voler sur la surface de l'eau, atteignant le niveau de marche. Les flotteurs sont sur le niveau de marche à une vitesse inférieure à la vitesse de vol, c'est une phase de transition lorsque l'avion n'a pas encore atteint sa vitesse de vol. On parle de roulage à vitesse élevée. N'essayez pas de décoller dès que l'avion arrive à ce niveau. Utilisez des gaz faibles à moyens et maintenez la profondeur vers le haut pour gérer la vitesse sur l'eau dans un roulage à vitesse élevée.

### Décollage

Pour décoller à partir de l'eau, mettez les volets en position de décollage, maintenez la profondeur vers le haut et faites accélérer l'avion pour qu'il atteigne ce niveau. Relâchez la profondeur lorsque l'avion atteint ce niveau et accélérez à la vitesse de vol à plein gaz. Lorsque l'avion se déplace à une vitesse suffisante, tirez doucement sur l'élévateur pour pivoter pour la levée.

### Atterrissage

Pour atterrir sur l'eau, mettez les volets en position d'atterrissage et faites une approche face au vent. Réduisez les gaz en position faible, mais gardez de la puissance lors de l'approche. Lorsque l'avion se rapproche du sol, réduisez entièrement les gaz et maintenez l'élévateur vers le haut pour l'évasement. Maintenez la profondeur vers le haut lorsque l'appareil touche la piste et qu'il décélère sur l'eau.



**AVERTISSEMENT:** N'essayez jamais de récupérer un aéronef accidenté en nageant à moins d'avoir reçu une formation suffisante et / ou qu'une autre personne soit disponible pour intervenir en cas d'urgence.



**ATTENTION:** nous vous conseillons de disposer d'un plan de récupération au cas où l'avion s'écrase. N'allez jamais récupérer seul une maquette tombée dans l'eau.



**ATTENTION:** en cas de projections d'eau sur le fuselage pendant un atterrissage sur l'eau, ramenez l'avion sur la rive, ouvrez la trappe de la batterie et éliminez immédiatement l'eau qui a pu pénétrer dans le fuselage. Laissez la trappe de la batterie ouverte toute la nuit pour laisser sécher l'intérieur et empêcher ainsi que l'humidité n'endommage les composants électriques. Le non-respect de cette procédure pourrait causer la panne des composants et entraîner la chute de l'appareil.

**ASTUCE:** utilisez une canne à pêche avec une ligne lourde comme outil de récupération. Fixez une balle de tennis à la ligne, et lancez la balle derrière un avion écrasé pour le récupérer.

## Guide de dépannage AS3X

Problème	Cause possible	Solution
Oscillation	Vitesse de vol supérieure aux vitesses recommandées	Réduire la vitesse de vol
	Hélice ou cône endommagés	Remplacer l'hélice ou le cône
	Déséquilibre de l'hélice	Équilibrer ou remplacer l'hélice
	Variation des conditions de vol	Ajuster le gain aux conditions de vol ( vent, courants d'air ascendants, conditions de terrain: altitude, humidité, température, etc.)
	Vibration du moteur	Remplacer les pièces ou aligner correctement les pièces et reserrer la visserie
	Récepteur improprement fixé	Aligner et bien fixer le récepteur dans le fuselage
	Du jeu dans les commandes	Reserrer, ou vérifier l'état des pièces (servo, bras de servo, tringleries, guignols et gouvernes)
	Pièces usées	Régler le gain pour compenser l'usage des pièces ou remplacer les pièces usées (surtout l'hélice, points de pivot, servo)
	Fonctionnement erratique du servo	Remplacer le servo
Si l'oscillation persiste...	Réduire le gain (se reporter au manuel du récepteur)	
Performances de vol aléatoires	L'utilisateur n'a pas respecté le délais de 3 secondes après avoir ajusté les trims en vol afin que l'AS3X enregistre les changements	Après avoir effectué le réglage des trims, ne plus toucher les manches durant 3 secondes. Le récepteur enregistre les nouveaux réglages pour optimiser l'efficacité de l'AS3X

## Guide de dépannage

Problème	Cause possible	Solution
L'aéronef ne répond pas aux gaz mais bien aux autres commandes	La manette des gaz n'est pas au ralenti (idle) et/ou le trim des gaz est réglé à une valeur trop élevée	Réinitialiser les commandes avec la manette des gaz et mettre le trim des gaz à sa valeur la plus faible possible
	La course du servo des gaz est inférieure à 100%	S'assurer que la course du servo des gaz est de 100%
	La voie des gaz est inversée	Inverser le canal des gaz sur l'émetteur
	Moteur déconnecté de l'ESC	Assurez-vous que le moteur soit bien connecté à l'ESC
L'hélice fait trop de bruit ou vibre trop	Hélice et cône, adaptateur ou moteur endommagé	Remplacez les pièces endommagées
	Déséquilibre de l'hélice	Équilibrer ou remplacer l'hélice
	Ecrou de l'hélice desserré	Reserrer l'écrou
Durée de vol réduite ou manque de puissance de l'aéronef	Le cône n'est pas suffisamment serré ou aligné	Reserrer le cône ou l'enlever, le tourner d'un demi-tour puis le réinstaller
	La charge de la batterie de vol est faible	Recharger la batterie de vol complètement
	Hélice montée à l'envers	Monter l'hélice correctement les chiffres se trouvant sur le devant
	Batterie de vol endommagée	Remplacer la batterie de vol et respecter les instructions la concernant
L'aéronef n'accepte pas l'affectation (au cours de cette procédure) à l'émetteur	Il se pourrait que les conditions de vol soient trop froides	S'assurer que la batterie est à température avant de l'utiliser
	Capacité de la batterie trop faible pour les conditions de vol	Remplacer la batterie ou utiliser une batterie à plus grande capacité
	Émetteur trop près de l'aéronef au cours de la procédure d'affectation	Déplacer l'émetteur allumé à quelques pas de l'aéronef, déconnectez la batterie métallique
	L'aéronef ou l'émetteur se trouve trop près d'un objet métallique	Déplacer l'aéronef ou l'émetteur à bonne distance de l'objet métallique de forte taille
	La prise d'affectation n'est pas installée correctement dans le port d'affectation	Installer la prise d'affectation dans le port d'affectation affecter l'aéronef à l'émetteur
(Après affectation), l'aéronef ne veut pas établir la liaison avec l'émetteur	La charge de la batterie de vol/de la batterie de l'émetteur est trop faible	Remplacer/recharger les batteries
	Bouton d'affectation n'a pas été appuyé suffisamment longtemps durant l'étape d'affectation	Eteindre l'émetteur et répéter le processus d'affectation. Maintenir enfoncé le bouton d'affectation jusqu'à ce que le récepteur soit affecté
	Émetteur trop près de l'aéronef lors du processus d'établissement de liaison	Déplacer l'émetteur allumé à quelques pas de l'aéronef, déconnectez la batterie de vol de l'aéronef et reconnectez-la
	L'aéronef ou l'émetteur se trouve trop près d'un objet de forte taille en métal	Déplacer l'aéronef ou l'émetteur à bonne distance de l'objet de forte taille en métal
	Prise d'affectation incorrectement installée dans le port d'affectation ou dans l'extension du port d'affectation	Procéder à une nouvelle affectation émetteur/aéronef et enlever la prise d'affectation avant de couper/remettre l'alimentation en route
	Aéronef affecté à une mémoire de modèle différente (radio ModelMatch uniquement)	Sélectionner la mémoire de modèle correcte sur l'émetteur
La charge de la batterie de vol/de la batterie de l'émetteur est trop faible	Remplacer/recharger les batteries	
Il se peut que l'émetteur ait été affecté en utilisant un protocole DSM différent	Affecter l'aéronef à l'émetteur	



Problème	Cause possible	Solution
La gouverne ne bouge pas	La gouverne, bras de commande, tringlerie ou servo endommagé	Remplacer ou réparer les pièces endommagées et régler les commandes
	Câblage endommagé ou connexions lâches	Contrôler les câbles et les connexions, connecter ou remplacer si besoin
	L'émetteur n'est pas affecté correctement ou il y a eu sélection d'un modèle incorrect	Effectuer une nouvelle affectation ou sélectionner le modèle correct dans l'émetteur
	La charge de la batterie de vol est faible	Recharger complètement la batterie de vol
	Le circuit BEC (Battery Elimination Circuit) du contrôleur (ESC) est endommagé	Remplacer le contrôleur (ESC)
L'alimentation du moteur se fait par impulsions, le moteur perdant ensuite de sa puissance	Le contrôleur (ESC) utilise la coupure progressive de tension basse (LVC) par défaut	Recharger la batterie de vol ou remplacer la batterie qui ne donne plus les performances prévues
	Il se pourrait que les conditions météorologiques soient trop froides	Reporter le vol jusqu'à ce qu'il fasse plus chaud
	La batterie a vieilli, est fatiguée ou endommagée	Remplacer les piles
	La capacité de la batterie est peut être trop faible	Utiliser la batterie recommandée

## Pièces de rechange

Référence	Description
EFL15751	Fuselage : EC-1500 Twin 1,5 m
EFL15752	Aile droite : EC-1500 Twin 1,5 m
EFL15753	Aile gauche : EC-1500 Twin 1,5 m
EFL15754	Ensemble nacelle : EC-1500 Twin 1,5 m
EFL15755	Capot : EC-1500 Twin 1,5 m
EFL15757	Trappe avec connecteur : EC-1500 Twin 1,5 m
EFL15758	Stabilisateur horizontal : EC-1500 Twin 1,5 m
EFL15759	Stabilisateur vertical : EC-1500 Twin 1,5 m
EFL15763	Ensemble d'éléments de fixation : EC-1500 Twin 1,5 m
EFL15765	Ensemble connecteur d'aile : EC-1500 Twin 1,5 m
EFL15766	Tubes d'aile et de stabilisateur : EC-1500 Twin 1,5 m
EFL15767	Ensemble adaptateur d'hélice : EC-1500 Twin 1,5 m
EFL15768	Feuillet d'autocollants : EC-1500 Twin 1,5 m
EFL15756	Ensemble cône : EC-1500 Twin 1,5 m
EFL5760	Ensemble roue : EC-1500 Twin 1,5 m
EFL5761	Ensemble barre de liaison : EC-1500 Twin 1,5 m
EFL5762	Ensemble skis : EC-1500 Twin 1,5 m
EFL5764	Ensemble d'éclairage : EC-1500 Twin 1,5 m
EFLP10905BL	Hélice gauche à 5 pales 10 x 9
EFLP10905BR	Hélice droite à 5 pales 10 x 9
SPMAR8360T	Récepteur avec télémétrie 8 canaux SAFE AR8360T
SPMSA330R	Servo inversé 9 g sub-micro A330R
SPMSA332	Servo 9 g sub-micro à engrenage métallique A332
SPMSA370	Servo 9 g sub-micro à engrenage métallique A370
SPMXAE0240C	Variateur ESC Smart sans balais double 40 A Avian
SPMXAM1300	Moteur sans balais : 14 pôles 3739-650 Kv

## Éléments recommandés

Référence	Description
SPMX40004S30	Batterie : 4000 mAh 4S 14,8 V Smart 30C
SPMR8200	Émetteur uniquement à 8 canaux NX8
SPMXC2020	Chargeur Smart CA S1200 G2, 1 x 200 W

## Éléments facultatifs

Référence	Description
EFL5771	Éléments de fixation pour flotteurs : EC-1500
EFLA510	Parachutiste (3)
EFLA550	Ensemble flotteurs : taille 15
SPMXCA300	Pochette Li-Po Smart, 16 x 7,5 x 6,5 cm
EFLA250	Assortiment d'outils Park Flyer, 5 pièces
SPMXBC100	Batterie Smart et testeur de servo
SPMX323S30	Batterie : 3200 mAh 3S 11,1 V Smart G2 30C ; IC3
SPMX324S50	Batterie : Smart G2 3200 mAh 14,8 V 4S 50C ; IC3
SPMX324S100	Batterie : Smart G2 3200 mAh 14,8 V 4S 100C ; IC3
SPMX40004S30	Batterie : 4000 mAh 4S 14,8 V Smart 30C ; IC3
SPMX50004S30	Batterie : Li-Po 5000 mAh 4S 14,8 V Smart 30C IC5
SPMXCA508	Adaptateur : batterie IC5/dispositif IC3
SPMAR10100T	Récepteur avec télémétrie 10 canaux AR10100T
SPMAR10360T	Récepteur avec télémétrie AS3X/SAFE 10 canaux AR10360T
SPMAR8020T	Récepteur avec télémétrie 8 canaux AR8020T
SPMAR637T	Récepteur avec télémétrie AS3X/SAFE 6 canaux AR637T
SPMAR6610T	Récepteur avec télémétrie 6 canaux AR6610T
SPMR6655	Émetteur uniquement 6 canaux DX6e
SPMR6775	Émetteur uniquement à 6 canaux NX6
SPMR10100	Émetteur uniquement 10 canaux NX10
SPMR14000	Émetteur uniquement à 14 canaux iX14
SPMXC2040	Chargeur CA Smart G2 S1400, 1 x 400 W
SPMXC2000	Chargeur CA Smart G2 S2100, 2 x 100 W
SPMXC2010	Chargeur CA Smart G2 S2200, 2 x 200 W



## Garantie et réparations

### Durée de la garantie

Garantie exclusive - Horizon Hobby, LLC (Horizon) garantit que le Produit acheté (le « Produit ») sera exempt de défauts matériels et de fabrication à sa date d'achat par l'Acheteur. La durée de garantie correspond aux dispositions légales du pays dans lequel le produit a été acquis. La durée de garantie est de 6 mois et la durée d'obligation de garantie de 18 mois à l'expiration de la période de garantie.

### Limitations de la garantie

- (a) La garantie est donnée à l'acheteur initial (« Acheteur ») et n'est pas transférable. Le recours de l'acheteur consiste en la réparation ou en l'échange dans le cadre de cette garantie. La garantie s'applique uniquement aux produits achetés chez un revendeur Horizon agréé. Les ventes faites à des tiers ne sont pas couvertes par cette garantie. Les revendications en garantie seront acceptées sur fourniture d'une preuve d'achat valide uniquement. Horizon se réserve le droit de modifier les dispositions de la présente garantie sans avis préalable et révoque alors les dispositions de garantie existantes.
- (b) Horizon n'endosse aucune garantie quant à la vendabilité du produit ou aux capacités et à la forme physique de l'utilisateur pour une utilisation donnée du produit. Il est de la seule responsabilité de l'acheteur de vérifier si le produit correspond à ses capacités et à l'utilisation prévue.
- (c) Recours de l'acheteur – Il est de la seule discrétion d'Horizon de déterminer si un produit présentant un cas de garantie sera réparé ou échangé. Ce sont là les recours exclusifs de l'acheteur lorsqu'un défaut est constaté.

Horizon se réserve la possibilité de vérifier tous les éléments utilisés et susceptibles d'être intégrés dans le cas de garantie. La décision de réparer ou de remplacer le produit est du seul ressort d'Horizon. La garantie exclut les défauts esthétiques ou les défauts provoqués par des cas de force majeure, une manipulation incorrecte du produit, une utilisation incorrecte ou commerciale de ce dernier ou encore des modifications de quelque nature qu'elles soient.

La garantie ne couvre pas les dégâts résultant d'un montage ou d'une manipulation erronés, d'accidents ou encore du fonctionnement ainsi que des tentatives d'entretien ou de réparation non effectuées par Horizon. Les retours effectués par le fait de l'acheteur directement à Horizon ou à l'une de ses représentations nationales requièrent une confirmation écrite.

### Limitation des dommages

Horizon ne saurait être tenu pour responsable de dommages consécutifs directs ou indirects, de pertes de revenus ou de pertes commerciales, liés de quelque manière que ce soit au produit et ce, indépendamment du fait qu'un recours puisse être formulé en relation avec un contrat, la garantie ou l'obligation de garantie. Par ailleurs, Horizon n'acceptera pas de recours issus d'un cas de garantie lorsque ces recours dépassent la valeur unitaire du produit. Horizon n'exerce aucune influence sur le montage, l'utilisation ou la maintenance du produit ou sur d'éventuelles combinaisons de produits choisis par l'acheteur. Horizon ne prend en compte aucune garantie et n'accepte aucun recours pour les blessures ou les dommages pouvant en résulter. Horizon Hobby ne saurait être tenu responsable d'une utilisation ne respectant pas les lois, les règles ou réglementations en vigueur.

En utilisant et en montant le produit, l'acheteur accepte sans restriction ni réserve toutes les dispositions relatives à la garantie figurant dans le présent document. Si vous n'êtes pas prêt, en tant qu'acheteur, à accepter ces dispositions en relation avec l'utilisation du produit, nous vous demandons de restituer au vendeur le produit complet, non utilisé et dans son emballage d'origine.

### Indications relatives à la sécurité

Ceci est un produit de loisirs perfectionné et non un jouet. Il doit être utilisé avec précaution et bon sens et nécessite quelques aptitudes mécaniques ainsi que mentales. L'incapacité à utiliser le produit de manière sûre et raisonnable peut provoquer des blessures et des dégâts matériels conséquents. Ce produit n'est pas destiné à être utilisé par des enfants sans la surveillance par un tuteur. La notice d'utilisation contient des indications relatives à la sécurité ainsi que des indications concernant la maintenance et le fonctionnement du produit. Il est absolument indispensable de lire et de comprendre ces indications avant la première mise en service. C'est uniquement ainsi qu'il sera possible d'éviter une manipulation erronée et des accidents entraînant des blessures et des dégâts. Horizon Hobby ne saurait être tenu responsable d'une utilisation ne respectant pas les lois, les règles ou réglementations en vigueur.

### Questions, assistance et réparations

Votre revendeur spécialisé local et le point de vente ne peuvent effectuer une estimation d'éligibilité à l'application de la garantie sans avoir consulté Horizon. Cela vaut également pour les réparations sous garantie. Vous voudrez bien, dans un tel cas, contacter le revendeur qui conviendra avec Horizon d'une décision appropriée, destinée à vous aider le plus rapidement possible.

### Maintenance et réparation

Si votre produit doit faire l'objet d'une maintenance ou d'une réparation, adressez-vous soit à votre revendeur spécialisé, soit directement à Horizon. Emballez le produit soigneusement. Veuillez noter que le carton d'emballage d'origine ne suffit pas, en règle générale, à protéger le produit des dégâts pouvant survenir pendant le transport. Faites appel à un service de messagerie proposant une fonction de suivi et une assurance, puisque Horizon ne prend aucune responsabilité pour l'expédition du produit jusqu'à sa réception acceptée. Veuillez joindre une preuve d'achat, une description détaillée des défauts ainsi qu'une liste de tous les éléments distincts envoyés. Nous avons de plus besoin d'une adresse complète, d'un numéro de téléphone (pour demander des renseignements) et d'une adresse de courriel.

### Garantie et réparations

Les demandes en garantie seront uniquement traitées en présence d'une preuve d'achat originale émanant d'un revendeur spécialisé agréé, sur laquelle figurent le nom de l'acheteur ainsi que la date d'achat. Si le cas de garantie est confirmé, le produit sera réparé. Cette décision relève uniquement d'Horizon Hobby.

### Réparations payantes

En cas de réparation payante, nous établissons un devis que nous transmettons à votre revendeur. La réparation sera seulement effectuée après que nous ayons reçu la confirmation du revendeur. Le prix de la réparation devra être acquitté au revendeur. Pour les réparations payantes, nous facturons au minimum 30 minutes de travail en atelier ainsi que les frais de réexpédition. En l'absence d'un accord pour la réparation dans un délai de 90 jours, nous nous réservons la possibilité de détruire le produit ou de l'utiliser autrement.

**ATTENTION:** Nous n'effectuons de réparations payantes que pour les composants électroniques et les moteurs. Les réparations touchant à la mécanique, en particulier celles des hélicoptères et des voitures radiocommandées, sont extrêmement coûteuses et doivent par conséquent être effectuées par l'acheteur lui-même.

10/15

## Informations de contact pour garantie et réparation

Pays d'achat	Horizon Hobby	Numéro de téléphone/E-mail	Adresse
Union européenne	Horizon Technischer Service Sales: Horizon Hobby GmbH	service@horizonhobby.eu +49 (0) 4121 2655 100	Hanskampring 9 D 22885 Barsbüttel, Germany

## Informations IC

### CAN ICES-3 (B)/NMB-3(B)

#### Contains IC: 6157A-SPMAR8360T

Ce dispositif contient un/des émetteur(s)/récepteur(s) non soumis à licence conforme(s) aux CNR d'Innovation, Sciences et Développement économique Canada. Son utilisation est soumise aux deux conditions suivantes :

1. Cet appareil ne doit pas causer d'interférences.
2. Cet appareil doit accepter toutes les interférences, y compris celles pouvant entraîner un dysfonctionnement.

## Informations de conformité pour l'Union européenne



### Déclaration de conformité de l'Union européenne :

**EC-1500 BNF Basic (EFL15750):** Par la présente, Horizon Hobby, LLC déclare que cet appareil est conforme aux directives suivantes : Directive relative aux équipements radioélectriques 2014/53/UE ;

Directive RoHS 2 2011/65/UE ; Directive RoHS 3 - Modifiant 2011/65/UE Annexe II 2015/863.

**EC-1500 PNP (EFL15775):** Par la présente, Horizon Hobby, LLC déclare que cet appareil est conforme aux directives suivantes : Directive CEM 2014/30/UE ; Directive RoHS 2 2011/65/UE ; Directive RoHS 3 - Modifiant 2011/65/UE Annexe II 2015/863.

Le texte complet de la déclaration de conformité UE est disponible à l'adresse Internet suivante : <https://www.horizonhobby.com/content/support-render-compliance>.

### Gamme de fréquences sans fil / Puissance de sortie sans fil:

2404-2476MHz / 19.42dBm

### Fabricant officiel de l'UE:

Horizon Hobby, LLC  
2904 Research Road  
Champaign, IL 61822 USA

### Importateur officiel de l'UE:

Horizon Hobby, GmbH  
Hanskampring 9  
22885 Barsbüttel Germany

### DIRECTIVE DEEE:



L'étiquette de cet appareil respecte la directive européenne 2012/19/UE en matière de déchets des équipements électriques et électroniques (DEEE). Cette étiquette indique que ce produit ne doit pas être jeté avec les déchets ménagers, mais déposé dans une installation appropriée afin de permettre sa récupération et son recyclage.



© 2023 Horizon Hobby, LLC.

E-flite, Avian, DSM, DSM2, DSMX, Bind-N-Fly, BNF, the BNF logo, Plug-N-Play, AS3X, SAFE, the SAFE logo, ModelMatch, IC3, EC3, and the Horizon Hobby logo are trademarks or registered trademarks of Horizon Hobby, LLC.

The Spektrum trademark is used with permission of Bachmann Industries, Inc.

All other trademarks, service marks and logos are property of their respective owners.

US 8,672,726. US 9,056,667. US 9,753,457. US 9,930,567. US 10,078,329. US 10,419,970. US 10,849,013. Other patents pending.

<https://www.horizonhobby.com/content/e-flite-rc>