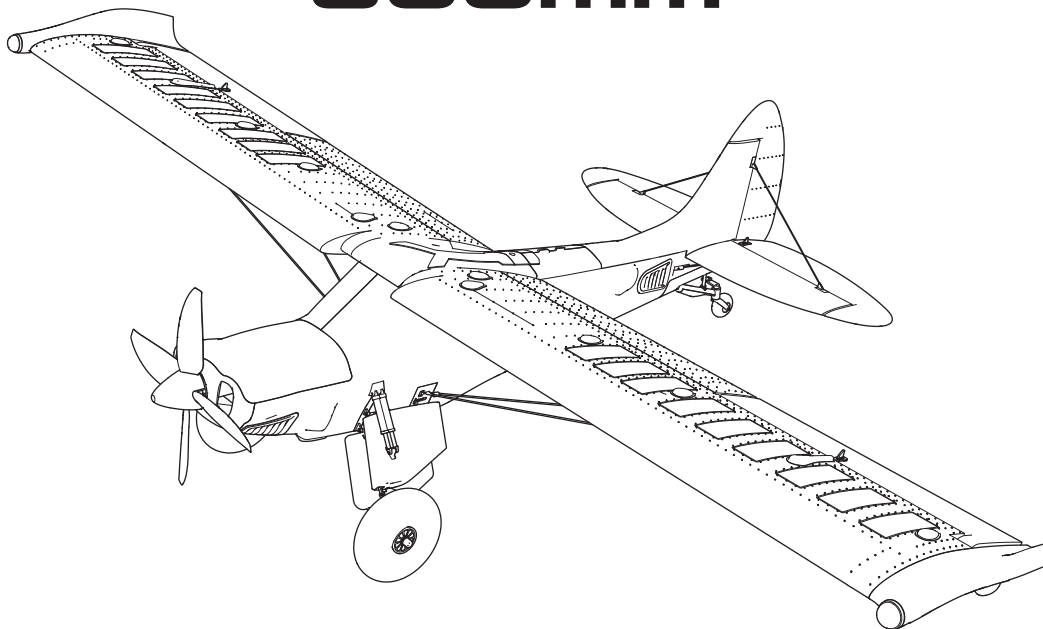


# Micro Scrappy 800mm



Scan the QR code and select the Manuals and Support quick links from the product page for the most up-to-date manual information.

Scannen Sie den QR-Code und wählen Sie auf der Produktseite die Quicklinks Handbücher und Unterstützung, um die aktuellsten Informationen zu Handbüchern.

Scannez le code QR et sélectionnez les liens rapides Manuals and Support sur la page du produit pour obtenir les informations les plus récentes sur le manuel.

Scannerizzare il codice QR e selezionare i Link veloci Manuali e Supporto dalla pagina del prodotto per le informazioni manuali più aggiornate.



EFL02150D

**Instruction Manual**  
**Bedienungsanleitung**  
**Manuel d'utilisation**  
**Manuale di Istruzioni**

## REMARQUE

La totalité des instructions, garanties et autres documents est sujette à modification à la seule discrétion d'Horizon Hobby, LLC. Pour obtenir la documentation à jour de ce produit, veuillez consulter le site [www.horizonhobby.com](http://www.horizonhobby.com) ou [towerhobbies.com](http://towerhobbies.com) et cliquez sur l'onglet de support du produit.

## SIGNIFICATION DE CERTAINS TERMES SPÉCIFIQUES

Les termes suivants sont utilisés dans l'ensemble du manuel pour indiquer différents niveaux de danger lors de l'utilisation de ce produit:

**AVERTISSEMENT:** Procédures qui, si elles ne sont pas suivies correctement, peuvent entraîner des dégâts matériels, des dommages collatéraux et des blessures graves OU engendrer une probabilité élevée de blessure superficielle.

**ATTENTION:** Procédures qui, si elles ne sont pas suivies correctement, peuvent entraîner des dégâts matériels ET des blessures graves.

**REMARQUE:** Procédures qui, si elles ne sont pas suivies correctement, peuvent entraîner des dégâts matériels ET potentiellement un risque faible de blessures.



**AVERTISSEMENT:** Lisez la TOTALITE du manuel d'utilisation afin de vous familiariser avec les caractéristiques du produit avant de le faire fonctionner. Une utilisation incorrecte du produit peut entraîner l'endommagement du produit lui-même, ainsi que des risques de dégâts matériels, voire de blessures graves.

Ceci est un produit de loisirs perfectionné. Il doit être manipulé avec prudence et bon sens et requiert quelques aptitudes de base en mécanique. Toute utilisation de ce produit ne respectant pas les principes de sécurité et de responsabilité peut entraîner des dégâts matériels, endommager le produit et provoquer des blessures. Ce produit n'est pas destiné à être utilisé par des enfants sans la surveillance directe d'un adulte. N'essayez pas de démonter le produit, de l'utiliser avec des composants incompatibles ou d'en améliorer les performances sans l'accord d'Horizon Hobby, LLC. Ce manuel comporte des instructions relatives à la sécurité, au fonctionnement et à l'entretien. Il est capital de lire et de respecter toutes les instructions et avertissements du manuel avant l'assemblage, le réglage ou l'utilisation afin de le manipuler correctement et d'éviter les dommages ou les blessures graves.

## 14 ans et plus. Ceci n'est pas un jouet.

## Précautions et avertissements liés à la sécurité

En tant qu'utilisateur de ce produit, il est de votre seule responsabilité de le faire fonctionner d'une manière qui ne mette en danger ni votre personne, ni de tiers et qui ne provoque pas de dommages au produit lui-même ou à la propriété d'autrui.

- Gardez une bonne distance de sécurité tout autour de votre modèle, afin d'éviter les collisions ou les blessures. Ce modèle est contrôlé par un signal radio, qui peut être soumis à des interférences provenant de nombreuses sources hors de votre contrôle. Une interférence peut provoquer une perte momentanée de contrôle.
- Faites toujours fonctionner votre modèle dans une zone dégagée, à l'écart de voitures, du trafic et des personnes.
- Respectez toujours scrupuleusement les instructions et les mises en garde concernant ce produit et tous les équipements optionnels/complémentaires (chargeurs, batteries rechargeables, etc.) que vous utilisez.
- Tenez tous les produits chimiques, les petites pièces et les composants électroniques hors de portée des enfants.
- Évitez toujours d'exposer à l'eau tout équipement non spécifiquement conçu et protégé à cet effet. L'humidité endommage les composants électroniques.
- Ne léchez et ne mettez jamais en bouche quelque partie de votre modèle que ce soit - risque de blessures graves voire danger de mort.
- Ne faites jamais fonctionner votre modèle lorsque les batteries de l'émetteur sont faibles.
- Gardez toujours le modèle à vue et gardez-en toujours le contrôle.
- Utilisez toujours des batteries complètement chargées.
- Gardez toujours l'émetteur sous tension lorsque le modèle est en marche.
- Enlevez toujours les batteries avant le démontage.
- Veillez toujours à ce que les pièces en mouvement soient propres.
- Veillez toujours à ce que toutes les pièces soient sèches.
- Laissez toujours le temps aux pièces de refroidir avant de les toucher.
- Enlevez toujours les batteries après utilisation.
- Assurez-vous toujours que la sécurité (failsafe) est configurée correctement avant de voler.
- Ne faites jamais voler un modèle dont le câblage est endommagé.
- Ne touchez jamais des pièces en mouvement.



**AVERTISSEMENT CONTRE LES PRODUITS CONTREFAITS:** Si un jour vous aviez besoin de remplacer un récepteur Spektrum équipant un produit Horizon Hobby, achetez-le uniquement chez Horizon Hobby, LLC ou chez un revendeur officiel Horizon Hobby, vous serez sûr d'obtenir un produit Spektrum authentique de haute qualité. Horizon Hobby, LLC décline tout service et garantie concernant la compatibilité et les performances des produits contrefaits ou des produits clamant la compatibilité avec la technologie Spektrum ou le DSM.

## Enregistrement

Enregistrez votre produit aujourd'hui pour faire partie de notre liste de diffusion et recevoir les dernières mises à jour concernant les produits, offres et informations sur E-flite.



## Table des matières

Précautions et avertissements liés à la sécurité .....	36
Enregistrement .....	37
Table des matières.....	37
Assemblage du modèle .....	38
Coupage par tension faible (LVC) .....	39
Configuration de l'émetteur .....	39
Affectation de l'émetteur et du récepteur .....	41
Télémetrie intégrée .....	41
Technologie SAFE® Select .....	42
Armement du variateur ESC/récepteur et installation de la batterie.....	43
Centre de Gravité (CG) .....	43
Test de direction des commandes.....	44
Centrage des gouvernes et réglage des tringleries.....	45
Vérifications à effectuer après le vol.....	45
Entretien et réparations.....	46
Guide de dépannage du système AS3X .....	47
Guide de dépannage .....	47
Pièces de rechange .....	49
Pièces recommandées.....	49
Pièces et accessoires en option .....	49
Garantie et réparations .....	50
Informations de contact pour garantie et réparation .....	51
Informations IC .....	51
Informations de conformité pour l'Union européenne .....	51

## Spécifications

<b>Envergure d'aile</b>	821 mm
<b>Longueur</b>	512 mm
<b>Poids</b>	Sans batterie : 224,4 g Avec la batterie 4S 300 mAh recommandée : 295 g

## Équipement inclus

<b>Récepteur/ESC</b>	Variateur ESC/récepteur Spektrum™ AS3X/SAFE (SPM-1042)
<b>Moteur</b>	Moteur à cage tournante sans balais 1412 – 1 500 kV, 12 pôles (SPMX-1020)
<b>Servo</b>	<b>Aileron</b> : (2) servos de décalage A200 (SPMSA200) <b>Gouverne de profondeur</b> : (1) servo A201 (SPMSA201) <b>Gouverne de direction</b> : (1) servo A201 (SPMSA201) <b>Volet</b> : (1) servo A202 (SPMSA202)

## Équipement recommandé

<b>Émetteur</b>	NX7e+ 2,4 Ghz (SPMR7110)
<b>Batterie de vol</b>	Batterie Spektrum 300 mAh 4S 30C (SPMX3004SJ30)
<b>Chargeur de batterie</b>	Chargeur S155 (SPMXC2050) Câble/adaptateur de charge IC3 vers JST-RCY (SPMXCA310)

## Pièces optionnelles

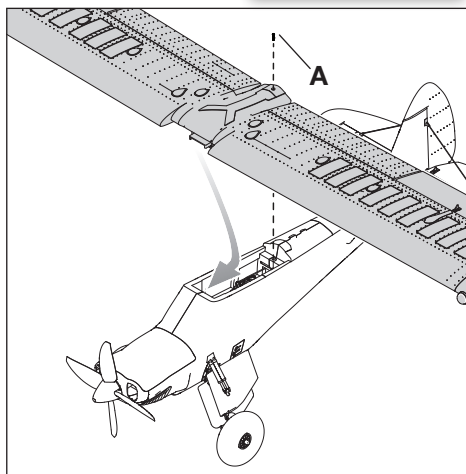
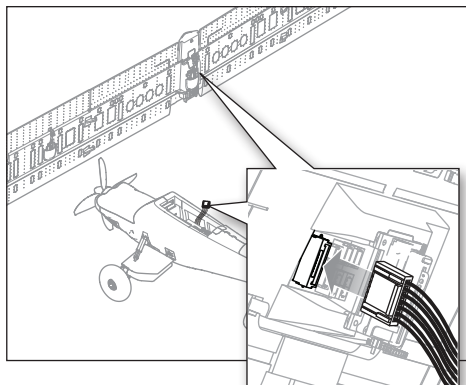
SPMX3003SJ30	Batterie Li-Po 11,1 V 300 mAh 30C : RCY
--------------	---

## Assemblage du modèle

### Installation de l'aile

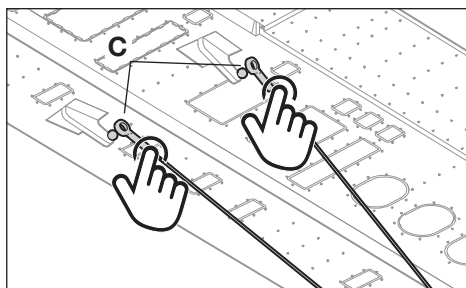
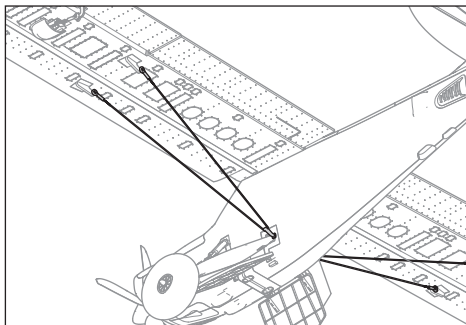
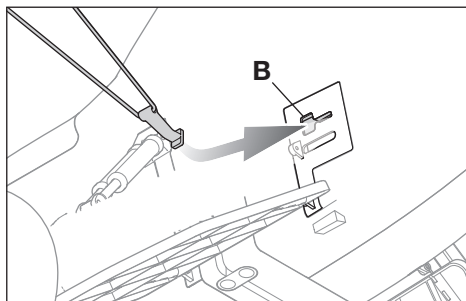
1. Branchez le multi-connecteur dans la fiche du connecteur de l'aile.
2. Installez l'aile en insérant les languettes de montage avant de l'aile dans les fentes du fuselage. Assurez-vous qu'aucun fil n'est coincé entre l'aile et le fuselage.
3. Appuyez doucement sur l'arrière de l'aile pour vous assurer que l'aile est bien en place.
4. Fixez l'aile avec la vis M2 x 18 mm (A) à l'aide d'un tournevis cruciforme n°1.

**IMPORTANT** : NE SERREZ PAS trop la vis.



**IMPORTANT** : repérez l'emplacement des deux haubans de l'aile : celui de gauche et celui de droite. La languette de fixation des haubans est orientée vers le haut, le plus long des deux haubans étant dirigé vers le bord d'attaque de l'aile.

5. Insérez les languettes des haubans de l'aile dans les fentes du fuselage (B).
6. Reliez les articulations à bille situées aux extrémités des haubans de l'aile aux joints à rotule situés sous l'aile (C).



## Coupure par tension faible (LVC)

Une batterie Li-Po déchargée en-deçà de 3V ne supportera aucune charge par la suite. Le CEV (ESC) de l'aéronef protège la batterie de vol contre une décharge trop profonde grâce au système de coupure par tension faible (LVC). Lorsque la batterie est déchargée jusque 3V par cellule, la coupure par tension faible (LVC) réduit la puissance du moteur au profit du récepteur et des servos pour qu'ils puissent supporter un atterrissage.

Quand la puissance du moteur décroît, faites atterrir l'aéronef immédiatement et remplacez ou rechargez la

batterie de vol.

Toujours débrancher et retirer la batterie Li-Po de l'avion après chaque vol. Chargez la batterie à environ la moitié de sa capacité avant de la stocker.

Pour les premiers vols réglez la minuterie de votre montre ou émetteur sur 5 minutes. Ajustez la durée des vols une fois que vous aurez fait voler le modèle.

**REMARQUE :** Une activation répétitive de la coupure par tension faible (LVC) endommage la batterie.

## Configuration de l'émetteur

Activez la fonction Throttle Cut (Arrêt du moteur). Activez toujours la coupure des gaz avant d'approcher l'appareil.

### Doubles débatstements

Un petit débattement est recommandé pour les vols initiaux.

**REMARQUE :** Pour vous assurer que la technologie AS3X fonctionne correctement, ne diminuez pas les valeurs de débattement en dessous de 50 %.

**REMARQUE :** Si vous constatez une oscillation à grande vitesse, consultez le guide de dépannage pour obtenir de plus amples informations.

### Expo

Après vos vols initiaux, vous pouvez ajuster la valeur d'expo pour mieux correspondre à votre style de vol.

#### Paramètres de télémétrie

Rx V / Min. Rx V	4.2V
ESC Smart / Alarme de tension faible	3.4V
Batterie Smart / Volts de démarrage minimum	4.0V
Nombre de pôles du moteur	12

### Configuration d'un émetteur de la série NX

1. Mettez l'émetteur en marche, cliquez sur la molette, allez à **System Setup (Configuration du système)** et cliquez sur la molette.  
Sélectionnez **YES (OUI)**.
2. Allez à **Model Select (Sélectionner un modèle)** et choisissez **Add New Model (Ajouter un nouveau modèle)** au bas de la liste.  
Sélectionnez **Airplane Model Type (Type de modèle d'avion)** en choisissant l'image de l'avion, sélectionnez **Create (Créer)**.
3. Paramétrez le **Model Name (Nom du modèle)** : entrez un nom pour votre fichier de modèle.
4. Allez à **Aircraft Type (Type d'appareil)** et faites défiler jusqu'à la sélection de l'aile, sélectionnez **Wing (Aile) : 1 Ail 1 Flap (Volet) Tail (Queue) : Normal**
5. Sélectionnez **Main Screen (Écran principal)**, cliquez sur la molette pour entrer dans la **Function List (Liste des fonctions)**.
6. Rendez-vous dans le menu **D/R (Dual Rate) and Expo (Double débattement et expo)** pour paramétrer le double débattement et l'expo.
7. Paramétrez **Rates and Expo (Débattements et expo) : Aileron**  
Paramétrez **Switch (Commutateur) : Switch F (Commutateur F)**  
Paramétrez **High Rates (Grands débatstements) : 100 %**, **Expo 10 % – Low Rates (Faibles débatstements) : 70 %**, **Expo 5 %**
8. Paramétrez **Rates and Expo (Débattements et expo) : Elevator (Gouverne de profondeur)**  
Paramétrez **Switch (Commutateur) : Switch C (Commutateur C)**  
**High Rates (Grands débatstements) : 100 %**, **Expo 10 % – Low Rates (Faibles débatstements) 70 %**, **Expo 5 %**
9. Paramétrez **Rates et Expo (Débattements et expo) : Rudder (Gouverne de direction)**  
Paramétrez **Switch (Commutateur) : Switch G (Commutateur G)**  
**High Rates (Grands débatstements) : 100 %**, **Expo 10 % – Low Rates (Faibles débatstements) 70 %**, **Expo 5 %**
10. Paramétrez **Throttle Cut (Coupure des gaz) ; Switch (Commutateur) : Switch H (Commutateur H), Position : -100 %**
11. Sélectionnez **Flap System (Système de volet)**  
Paramétrez **Switch (Commutateur) : Switch D (Commutateur D)**  
Paramétrez **Flaps (Volets) : POS 0 : 100 % POS 1 : 0 % POS 2 : -100 %**  
Paramétrez **ELEV (GOUVERNE DE PROFONDEUR) : POS 0 : 0 % POS 1 : 13 % POS 2 : 18 %**  
Paramétrez **Speed (Vitesse) : 2.0 s (2,0 s)**

### Configuration d'un émetteur de la série DX

1. Mettez l'émetteur en marche, cliquez sur la molette, allez à **System Setup (Configuration du système)** et cliquez sur la molette. Sélectionnez **YES (OUI)**.
2. Allez à **Model Select** (Sélectionner un modèle) et choisissez **Add New Model (Ajouter un nouveau modèle)** au bas de la liste.  
Le système demande si vous souhaitez créer un nouveau modèle, sélectionnez **Create (Créer)**.
3. Paramétrez le **Model Type (Type de modèle)** : Sélectionnez le **Airplane Model Type (Type de modèle d'avion)** en choisissant l'avion.  
Le système vous demande de confirmer le type de modèle, les données seront réinitialisées. Sélectionnez **YES (OUI)**.
4. Paramétrez le **Model Name (Nom du modèle)** : entrez un nom pour votre fichier de modèle.
5. Allez à **Aircraft Type (Type d'appareil)** et faites défiler jusqu'à la sélection de l'aile, sélectionnez **Wing (Aile) : 1 Ail 1 Flap (Volet) Tail (Queue) : Normal**
6. Sélectionnez **Main Screen (Écran principal)**, cliquez sur la molette pour entrer dans la **Function List (Liste des fonctions)**.
7. Paramétrez **D/R (Dual Rate) and Expo (Double débattement et expo) : Aileron**  
Paramétrez **Switch (Commutateur) : Switch F (Commutateur F)**  
Paramétrez **High Rates (Grands débattements) : 100 % , Expo 10 % – Low Rates (Faibles débattements) : 70 % , Expo 5 %**
8. Paramétrez **D/R (Dual Rate) and Expo (Double débattement et expo) : Elevator (Gouverne de profondeur)**  
Paramétrez **Switch (Commutateur) : Switch C (Commutateur C)**  
**High Rates (Grands débattements) : 100 % , Expo 10 % – Low Rates (Faibles débattements) 70 % , Expo 5 %**
9. Paramétrez **D/R (Dual Rate) and Expo (Double débattement et expo) : Rudder (Gouverne de direction)**  
Paramétrez **Switch (Commutateur) : Switch G (Commutateur G)**  
**High Rates (Grands débattements) : 100 % , Expo 10 % – Low Rates (Faibles débattements) 70 % , Expo 5 %**
10. Paramétrez **Throttle Cut (Coupure des gaz) ; Switch (Commutateur) : Switch H (Commutateur H), Position : -100 %**
11. Sélectionnez **Flaps (Volets)**  
Paramétrez **Switch (Commutateur) : Switch D (Commutateur D)**  
Paramétrez **Flaps (Volets) : POS 0 : 100 % POS 1 : 0 % POS 2 : -100 %**  
Paramétrez **ELEV (GOUVERNE DE PROFONDEUR) : POS 0 : 0 % POS 1 : 13 % POS 2 : 18 %**  
Paramétrez **Speed (Vitesse) : 2.0 s (2,0 s)**

### Configuration d'un émetteur de la série iX

1. Mettez l'émetteur en marche et commencez dès que l'application Spektrum Airware est ouverte.  
Sélectionnez l'icône du crayon orange dans le coin supérieur gauche de l'écran, le système demande l'autorisation de **Turn Off RF (Désactiver la RF)**, sélectionnez **PROCEED (POURSUIVRE)**.
2. Sélectionnez les trois points en haut à droite de l'écran, sélectionnez **Add a New Model (Ajouter un nouveau modèle)**.
3. Sélectionnez **Model Option (Option de modèle)**, choisissez **DEFAULT (PAR DÉFAUT)**, sélectionnez **Airplane (Avion)**.  
Le système demande si vous souhaitez créer un nouveau modèle acro, sélectionnez **Create (Créer)**.
4. Sélectionnez le dernier modèle sur la liste, appelé **Acro**. Tapez sur Acro et renommez le fichier avec un nom de votre choix.
5. Maintenez enfoncée la flèche retour dans le coin supérieur gauche de l'écran pour revenir à l'écran principal.
6. Accédez au menu **Model Setup (Configuration du modèle)**. Sélectionnez **Aircraft Type (Type d'appareil)**.  
Le système demande l'autorisation de **Turn Off RF (Désactiver la RF)**, sélectionnez **PROCEED (POURSUIVRE)**.  
Touchez l'écran pour sélectionner l'aile. Sélectionnez **1 Ail 1 Flap (Volet)**.
7. Maintenez enfoncée la flèche retour dans le coin supérieur gauche de l'écran pour revenir à l'écran principal.
8. Accédez au menu **Model Adjust (Ajustement du modèle)**.
9. Paramétrez **Dual Rates and Expo (Doubles débattements et expo) : Sélectionnez Aileron**  
Paramétrez **Switch (Commutateur) : Switch F (Commutateur F)**  
Paramétrez **High Rates (Grands débattements) : 100 % , Expo 10 % – Low Rates (Faibles débattements) : 70 % , Expo 5 %**
10. Paramétrez **Dual Rates and Expo (Doubles débattements et expo) : Sélectionnez Elevator (Gouverne de profondeur)**  
Paramétrez **Switch (Commutateur) : Switch C (Commutateur C)**  
**High Rates (Grands débattements) : 100 % , Expo 10 % – Low Rates (Faibles débattements) : 70 % , Expo 5 %**
11. Paramétrez **Dual Rates and Expo (Doubles débattements et expo) : Sélectionnez Rudder (Gouverne de direction)**  
Définissez **Switch (Commutateur) : Switch G (Commutateur G)**  
**High Rates (Grands débattements) : 100 % , Expo 10 % – Low Rates (Faibles débattements) 70 % , Expo 5 %**
12. Sélectionnez **Flap System (Système de volet)**  
Paramétrez **Switch (Commutateur) : Switch D (Commutateur D)**  
Paramétrez **Flaps (Volets) : POS 0 : 100 % POS 1 : 0 % POS 2 : -100 %**  
Paramétrez **ELEV (GOUVERNE DE PROFONDEUR) : POS 0 : 0 % POS 1 : 13 % POS 2 : 18 %**  
Paramétrez **Speed (Vitesse) : 2.0 s (2,0 s)**
13. Paramétrez **Throttle Cut (Coupure des gaz) ; Switch (Commutateur) : Switch H (Commutateur H), Position : -100 %**

## Affectation de l'émetteur et du récepteur

### Conseils généraux pour l'affectation et sécurité intégrée

- Le récepteur inclus a été spécifiquement programmé pour être utilisé avec cet appareil. Reportez-vous au manuel du récepteur pour la configuration appropriée en cas de remplacement de celui-ci.
- Éloignez-vous des larges objets métalliques lors de l'affectation.
- Ne pointez pas l'antenne de l'émetteur directement en direction du récepteur lors de l'affectation.
- Le témoin rouge sur le récepteur clignote rapidement lorsque le récepteur passe en mode d'affectation.
- Une fois affecté, le récepteur conservera ses réglages d'affectation pour cet émetteur jusqu'à ce que vous effectuiez une nouvelle affectation.
- En cas de perte de communication entre le récepteur et l'émetteur, le mode sécurité intégrée est activé. La sécurité intégrée fait passer le canal des gaz à la position de faible ouverture des gaz. Les canaux de tangage et de roulis se déplacent pour stabiliser l'appareil dans une position de descente.
- En cas de problème, consultez le guide de dépannage ou, si besoin, contactez le service après-vente d'Horizon adéquat.

L'affectation est le processus de programmation du récepteur qui vise à reconnaître le code GUID (identificateur global unique) d'un émetteur unique spécifique. Vous devez « affecter » au récepteur l'émetteur de l'appareil équipé de la technologie DSM2/DSMX Spektrum™ que vous avez choisie pour un bon fonctionnement de l'appareil. N'importe quel émetteur Spektrum DSM2/DSMX pleine portée peut être affecté au récepteur DSM2/DSMX.

### Procédure d'affectation

1. Veuillez vous référer aux instructions uniques de l'émetteur pour l'affecter à un récepteur.
2. Assurez-vous que la batterie de vol est débranchée de l'appareil.
3. Éteignez votre émetteur.
4. Placez l'appareil sur une surface plane à l'abri du vent.
5. Raccordez la batterie de vol dans l'appareil. La DEL du récepteur commencera à clignoter rapidement (généralement après 5 secondes).
6. Assurez-vous que les commandes de l'émetteur sont en position neutre et que les gaz et le compensateur des gaz sont en position basse.
7. Mettez votre émetteur en mode Bind (affectation).
8. Après 5 à 10 secondes, la DEL de l'état du récepteur deviendra fixe, indiquant que le récepteur est affecté à l'émetteur. Si la DEL ne se fixe pas, consultez le Guide de dépannage au dos de ce manuel.

Pour les vols ultérieurs, mettez l'émetteur sous tension pendant 5 secondes avant de brancher la batterie de vol.

## Télémetrie intégrée

Cet avion est doté de la télémetrie entre le variateur ESC et le récepteur, qui permet de fournir des informations, notamment : régime, tension, courant moteur, paramètres de gaz (%), température du FET (régulateur de vitesse) et température du BEC (alimentation servo).

### Pour afficher la télémetrie

1. Commencez avec l'émetteur affecté au récepteur.
2. Allumez l'émetteur.
3. Mettez l'avion en marche.

4. Une barre de signal s'affiche dans le coin supérieur gauche de l'écran lorsque les informations de télémetrie sont reçues.
5. Faites défiler au-delà du moniteur de servo pour afficher les écrans techniques.

Pour plus d'informations sur les émetteurs compatibles, les mises à jour du micrologiciel et l'utilisation de la technologie télémetrique sur votre émetteur, consultez [www.SpektrumRC.com](http://www.SpektrumRC.com).

## Technologie SAFE® Select

L'avion possède deux modes de vol contrôlés par le canal 5 : SAFE et AS3X. Le commutateur A est la valeur par défaut du Spektrum pour le canal 5. La position 0 est SAFE, la position 1 est AS3X uniquement.

Lors d'un vol en mode SAFE, l'appareil retourne au mode de vol en palier dès que les commandes de profondeur et de gauchissement sont en position neutre. L'utilisation des commandes d'aileron ou de gouverne de profondeur fera s'incliner, grimper ou plonger l'appareil. La quantité de déplacement du manche déterminera l'attitude de vol de l'appareil. Le maintien de la commande généralisée propulse l'appareil vers les limites d'inclinaison et de roulis prédéfinies, mais sans dépasser ces angles.

Lors d'un vol en mode SAFE Select, il est normal de maintenir le manche de commande en déviation avec une

saisie modérée d'aileron en volant à travers un virage. Pour assurer un vol fluide en mode SAFE, évitez les changements de contrôle fréquents et n'essayez pas de corriger les déviations mineures. Le maintien de saisies de commande délibérées commandera à l'appareil de voler à un angle spécifique et le modèle effectuera toutes les corrections nécessaires pour maintenir cette attitude de vol.

Remettez les commandes de profondeur et de gauchissement en position neutre avant de basculer du mode SAFE au mode AS3X. Si vous ne neutralisez pas les commandes au moment du passage au mode AS3X, les saisies de commande utilisées pour le mode SAFE seront excessives pour le mode AS3X et l'appareil réagira immédiatement.

### Différences entre les modes SAFE et AS3X

Cette section est généralement précise, mais ne tient pas compte de la vitesse de vol, de l'état de charge de la batterie et d'autres facteurs limitatifs.

		SAFE Select	AS3X
Saisie de commande	Le manche de commande est neutralisé	L'avion se met automatiquement à niveau	L'avion conserve la même attitude de vol
	Maintien d'une petite quantité de contrôle	L'appareil s'incline ou tangue à un angle modéré et conserve la même attitude de vol	L'appareil continue de tanguer ou de rouler lentement
	Maintien de la commande généralisée	L'appareil s'incline ou tangue selon les limites prédéfinies et conserve la même attitude de vol	L'appareil continue de tanguer ou de rouler rapidement

### Désactivation et activation de SAFE Select

Par défaut, la fonction SAFE Select de votre appareil est activée et attribuée au commutateur du canal Gear (canal 5). Si vous ne souhaitez pas avoir accès à SAFE Select lors du vol, vous pouvez choisir de désactiver la fonctionnalité SAFE Select. AS3X sera encore actif lorsque SAFE Select est désactivé.

**IMPORTANT** : Avant d'essayer de désactiver ou d'activer SAFE Select, assurez-vous que les canaux d'aileron, de gouverne de profondeur, de gouverne de direction et des gaz sont tous en grand débattement, avec la course réglée à 100%. Désactivez Throttle Hold (Maintien des gaz) s'il est programmé dans l'émetteur.



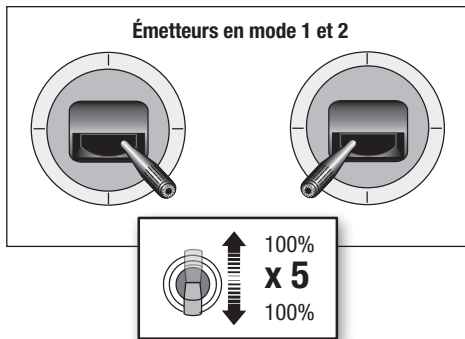
**ATTENTION** : maintenez toutes les parties du corps loin de l'hélice et gardez l'appareil solidement immobilisé en cas d'activation accidentelle des gaz.

1. Allumez l'émetteur.
2. Mettez l'avion en marche.
3. Maintenez les deux manches de l'émetteur vers les coins inférieurs à l'intérieur et faites basculer 5 fois le commutateur Gear (1 basculement = entièrement vers le haut et vers le bas). Les gouvernes de l'appareil se déplaceront, indiquant que SAFE Select a été activé ou désactivé.

Répétez le processus pour désactiver ou activer SAFE Select. L'appareil monte et abaisse les ailerons pour indiquer qu'un changement a été réalisé.

### Émetteurs DXE et DXS

Le commutateur A est le commutateur FMODE sur ces émetteurs et le commutateur doit être basculé entre la position 0 et 2 lors de la désactivation/l'activation de SAFE-Select.





## Armement du variateur ESC/récepteur et installation de la batterie

**ATTENTION:** tenez toujours vos mains éloignées de l'hélice. Une fois armé, le moteur entraîne l'hélice au moindre mouvement du manche des gaz.

L'armement du contrôleur se produit après le processus d'affectation précédemment décrit, cependant, lors des prochaines connexions de la batterie vous devrez suivre les étapes suivantes.

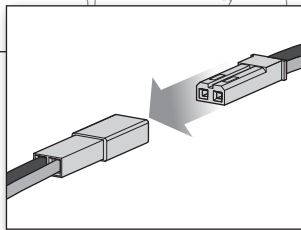
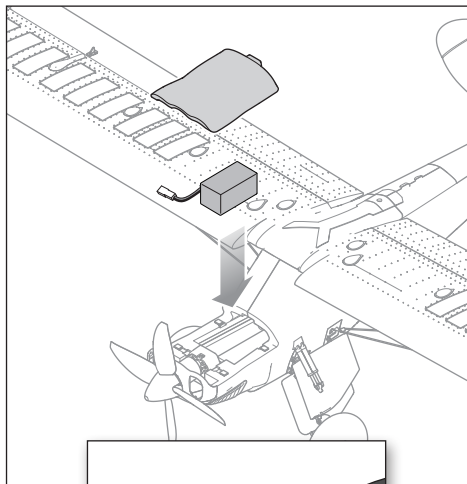
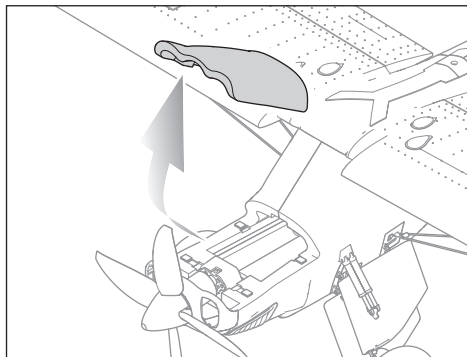
### AS3X

Le système AS3X® ne s'**activera** pas tant que la manette des gaz ne sera pas augmentée de plus de 25 % pour la première fois. Une fois activé, il se peut que les gouvernes se déplacent rapidement et bruyamment sur l'appareil. Il s'agit d'un comportement normal. La technologie AS3X restera active jusqu'à ce que la batterie soit déconnectée.

1. Ouvrez la trappe de la batterie en la soulevant par l'avant.
2. Fixez la batterie à la bande auto-agrippante de sorte que la batterie soit centrée dans la cavité de la batterie.
3. Baissez les gaz et allumez votre émetteur. Activez le commutateur d'arrêt du moteur.
4. Connectez la batterie au variateur ESC en respectant bien la polarité. Maintenez l'appareil immobile et à l'abri du vent pendant 5 secondes pour permettre au système AS3X de s'initialiser. Une série de tonalités et un voyant DEL allumé en continu indiquent une connexion réussie. (Il se peut que le voyant DEL soit difficile à voir, car il est situé à l'intérieur de l'avion). Un voyant LED bleu allumé en continu indique que l'avion est en mode de vol SAFE et un voyant LED ROUGE allumé en continu indique que l'avion est en mode AS3X. Lorsque l'avion est en mode SAFE, les servos se déplacent sans augmenter les gaz au-dessus de 25 %.
5. Remettez en place la trappe de la batterie.

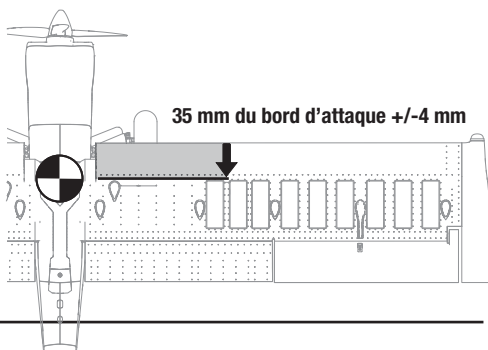
**ATTENTION:** Toujours déconnecter la batterie du contrôleur quand vous ne volez pas afin de couper l'alimentation du moteur. Le contrôleur ne possède pas d'interrupteur d'armement, il répondra à tous les mouvements du manche quand le signal est présent.

**ATTENTION:** Toujours débrancher la batterie Li-Po quand vous n'utilisez pas le modèle. Vous risqueriez de détériorer la batterie à cause d'une décharge trop importante.



## Centre de Gravité (CG)

L'emplacement du CG se trouve à 35 mm (+/- 4 mm) derrière le bord d'attaque de l'aile. L'emplacement du CG a été déterminé avec la batterie recommandée. Vérifiez le CG avec le modèle à l'envers et le train d'atterrissage rentré. Ajustez la batterie vers l'avant ou vers l'arrière pour que le modèle s'équilibre au niveau recommandé.



## Test de direction des commandes



**AVERTISSEMENT** : ne réalisez pas ce test ni aucun autre test de l'équipement sans avoir activé la coupure des gaz. Un démarrage par inadvertance du moteur peut entraîner des blessures graves ou des dégâts matériels.

Si les gouvernes ne répondent pas comme indiqué, **NE FAITES PAS VOLER L'AVION**. Consultez le Guide de dépannage pour obtenir de plus amples informations. Si vous avez besoin de plus d'assistance, veuillez contacter le service après-vente Horizon Hobby approprié.

1. Allumez l'émetteur.
2. Activez la fonction de coupure des gaz.
3. Connectez la batterie.
4. Utilisez l'émetteur pour commander l'aileron, la gouverne de profondeur et la gouverne de direction.

**REMARQUE** : regardez l'appareil de l'arrière pour vérifier les directions de commande.

### Gouvernes de profondeur

1. Tirez la manette de gouverne de profondeur en arrière. La gouverne de profondeur s'élève, ce qui fait cabrer l'appareil.
2. Poussez la manette de gouverne de profondeur vers l'avant. La gouverne de profondeur s'abaisse, ce qui fait descendre l'appareil.

### Ailerons

1. Déplacez la manette d'aileron vers la gauche. L'aileron gauche s'élève et l'aileron droit s'abaisse, ce qui fera se pencher l'appareil vers la gauche.
2. Déplacez la manette d'aileron vers la droite. L'aileron droit s'élève et l'aileron gauche s'abaisse, ce qui fera se pencher l'appareil vers la droite.

### Gouverne de direction

1. Déplacez le manche de la gouverne de direction vers la gauche. La gouverne se déplace vers la gauche, ce qui fera effectuer à l'appareil un lacet vers la gauche.
2. Déplacez le manche de la gouverne de direction vers la droite. La gouverne se déplace vers la droite, ce qui fera effectuer à l'appareil un lacet vers la droite.

### Volets

1. Placez votre interrupteur de commande du volet en position « Volet partiellement incliné ».
2. Confirmez que les volets se déplacent vers le bas.
3. Placez l'interrupteur de commande du volet en position « Volets entièrement sortis ».
4. Vérifiez que les volets descendent plus bas qu'à l'étape deux.

**REMARQUE** : cet appareil utilise des servos de décalage pour la commande des ailerons. Il est normal que les ailerons se déplacent plus vers le haut que vers le bas pendant le test des commandes. (Par exemple, si l'entrée de commande est à gauche, l'aileron gauche se déplacera plus vers le haut que l'aileron droit ne se déplacera vers le bas.)

	Commande de l'émetteur	Réponse de la gouverne (vue depuis l'arrière)
Gouverne de profondeur		
Ailerons		
Gouverne de direction		
Volets		

## Centrage des gouvernes et réglage des tringleries

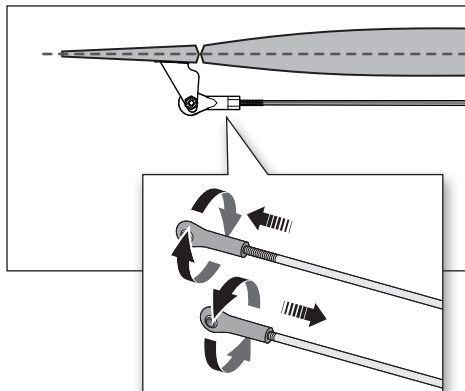
**IMPORTANT:** Effectuez un test de direction des gouvernes avant de centrer les gouvernes.

Lorsque le mode SAFE est désactivé, centrez mécaniquement les surfaces de commande.

**IMPORTANT:** Pour un fonctionnement optimal de SAFE, les sub-trims et les trims doivent être à 0.

Après l'affectation de l'émetteur au récepteur, placez les trims et les sub-trims à 0, contrôlez que les bras des servos sont correctement positionnés, puis réglez les tringleries afin de centrer les gouvernes.

- Faites tourner la tringlerie dans le sens horaire ou anti-horaire jusqu'à ce que la gouverne soit centrée.
- Fixez la tringlerie au bras de servo ou au renvoi de commande après l'ajustement.



## Vérifications à effectuer après le vol

Débranchez la batterie.  
(Par sécurité et pour la longévité de la batterie.)

Mettez l'émetteur hors tension.

Retirez la batterie du modèle.

Stockez précieusement la batterie hors de l'avion.

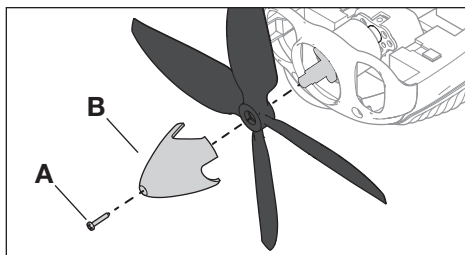
## Entretien et réparations

### Démontage

**⚠ ATTENTION :** NE manipulez PAS l'hélice lorsque la batterie de vol est branchée sur le variateur ESC. Vous risqueriez de vous blesser.

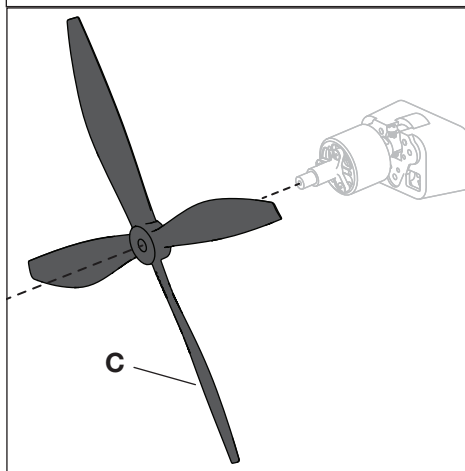
### Hélice

1. Retirez délicatement la vis autotaraudeuse de 1,6 x 8 mm (A) à l'aide d'un tournevis cruciforme n° 0.
2. Retirez avec précaution le cône (B).
3. Retirez avec précaution l'hélice (C) de l'adaptateur d'hélice.



### Moteur

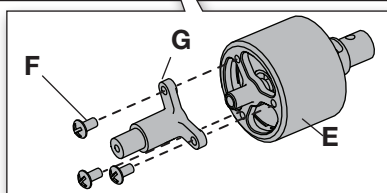
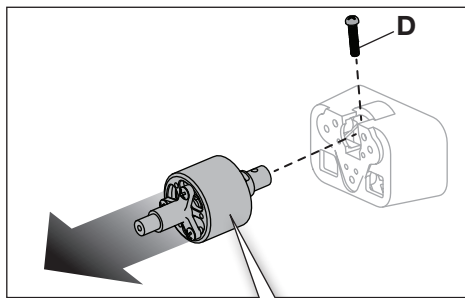
1. Débranchez le connecteur de câble du moteur du connecteur du récepteur/du variateur ESC.
2. Retirez la vis mécanique M2 x 10 (D) à l'aide d'un tournevis cruciforme n° 1.
3. Retirez le moteur (E) du support du moteur.
4. Retirez les trois vis mécaniques M1,6 x 3 (F) à l'aide d'un tournevis cruciforme n° 0.
5. Retirez l'adaptateur d'hélice (G) du moteur. L'aimant du moteur peut attirer les vis vers le moteur.



### Assemblage

Montez dans l'ordre inverse.

- Branchez le connecteur de câble du moteur sur le récepteur/variateur ESC.
- Assurez-vous que l'hélice est orientée vers l'avant pour un fonctionnement correct de l'hélice.
- Assurez-vous que l'adaptateur d'hélice et le support de moteur sont entièrement accrochés au moteur.



### Positions des barres de liaison en usine

L'illustration représente les positions des tringleries sur les guignols de commande pour obtenir le comportement le plus acrobatique. La position des tringleries joue directement sur la réponse de l'avion.

**⚠ ATTENTION :** Lorsque ces éléments ne sont pas connectés/fixés aux bons endroits en fonction du niveau de maîtrise du pilote, l'appareil peut réagir de manière inattendue aux commandes. Cela peut endommager l'appareil et provoquer des blessures.

	Gouverne de profondeur	Ailerons	Gouverne de direction
Guignols			

## Guide de dépannage du système AS3X

Problème	Cause possible	Solution
Les gouvernes ne sont pas au neutre alors que les manches sont au neutre	Les tringleries ne sont pas correctement réglées	Effectuez un réglage mécanique en serrant ou desserrant les "U" des tringleries
	L'avion a été déplacé avant l'initialisation des capteurs	Débranchez la batterie et rebranchez la en prenant garde de ne pas déplacer le modèle durant 5 secondes
Le modèle vol de façon aléatoire de vol en vol	L'avion n'est pas resté immobile durant 5 secondes après y avoir connecté la batterie	Gardez l'avion immobile durant 5 secondes après la connexion de la batterie
	Les trims sont trop décalés par rapport au neutre	Placez les trims au neutre et réglez mécaniquement les tringleries
Le modèle vibre en vol (le modèle sautille rapidement)	L'hélice n'est pas équilibrée, causant des vibrations excessives	Retirez l'hélice et ré-équilibrez-la ou remplacez si nécessaire
	La vis de l'hélice est desserrée, ce qui provoque des vibrations	Resserrez la vis

## Guide de dépannage

Problème	Cause possible	Solution
L'avion ne répond pas à la commande des gaz mais répond aux autres commandes	La commande des gaz n'était pas en position ralentie et/ou le trim des gaz était trop élevé	Réinitialisez les commandes en plaçant la manette des gaz et le trim des gaz à leur position la plus basse
	La voie des gaz est inversée	Inversez la voie des gaz sur l'émetteur
	Moteur débranché du récepteur	Vérifiez que le moteur est bien relié au récepteur
Bruit ou vibration excessifs au niveau de l'hélice	Moteur ou ensemble cône d'hélice et hélice endommagé	Remplacez les pièces endommagées
	La vis de l'hélice est desserrée	Resserrez la vis
	L'hélice n'est pas équilibrée	Équilibrez ou remplacez l'hélice par une hélice équilibré
Temps de vol réduit ou manque de puissance de l'avion	Charge de la batterie de vol faible	Rechargez complètement la batterie de vol
	L'hélice est montée à l'envers	Montez l'hélice avec les numéros face à vous
	Batterie de vol endommagée	Remplacez la batterie de vol et suivez les instructions correspondantes
	Températures trop basses lors du vol	Assurez-vous que la batterie est chaude avant utilisation
La DEL du récepteur clignote rapidement et l'avion n'est pas affecté à l'émetteur	Capacité de la batterie trop faible pour les conditions de vol	Remplacez la batterie ou utilisez une batterie de capacité plus élevée
	L'émetteur était trop proche de l'avion pendant le processus d'affectation	Éloignez l'émetteur allumé à quelques pas de l'avion, déconnectez la batterie de vol de l'avion, puis recommencez le processus d'affectation
	Le bouton ou l'interrupteur Bind n'a pas été maintenu assez longtemps	Mettez l'émetteur sous tension, puis ré-effectuez l'affectation en maintenant le bouton ou l'interrupteur jusqu'à la fin du processus
	L'aéronef ou l'émetteur se trouve trop près d'un objet métallique de grande taille, d'une source Wi-Fi ou d'un autre émetteur	Déplacer l'aéronef et/ou l'émetteur à bonne distance des obstacles cités et effectuer à nouveau l'affectation

Problème	Cause possible	Solution
La DEL du récepteur clignote rapidement et l'avion ne répond pas à l'émetteur (après l'affectation)	Moins de 5 secondes se sont écoulées entre l'allumage de l'émetteur et la connexion de la batterie de vol sur l'avion	En laissant l'émetteur allumé, déconnectez la batterie de vol, puis reconnectez-la
	L'avion est affecté à une autre mémoire de modèle (radios ModelMatch uniquement)	Choisissez la bonne mémoire de modèle sur l'émetteur, puis déconnectez la batterie de vol et reconnectez-la
	La charge de la batterie de vol ou de l'émetteur est trop faible	Remplacez ou rechargez les batteries
	L'émetteur a peut-être été affecté à un modèle différent (ou avec un protocole DSM différent)	Sélectionnez le bon émetteur ou affectez-le au nouveau
	L'aéronef ou l'émetteur se trouve trop près d'un objet métallique de grande taille, d'une source Wi-Fi ou d'un autre émetteur	Déplacer l'aéronef et/ou l'émetteur à bonne distance des obstacles cités et tenter une nouvelle liaison
Les gouvernes ne bougent pas	La gouverne, guignol de commande, liaison ou servo endommagé	Réparez ou remplacez les pièces endommagées et réglez les commandes
	Câbles endommagés ou mal connectés	Contrôlez les câbles et les connexions, et procédez aux connexions et remplacements nécessaires
	La charge de la batterie de vol est faible	Rechargez complètement ou remplacez la batterie de vol
	La liaison ne se déplace pas librement	Assurez-vous que les liaisons se déplacent librement
Les commandes sont inversées	Les réglages de l'émetteur sont inversés	Procédez au test de contrôle de la direction et réglez correctement les commandes sur l'émetteur
Le moteur perd de la puissance	Le moteur, l'arbre d'hélice ou les composants d'alimentation sont endommagés	Vérifiez que le moteur, l'arbre d'hélice et les composants d'alimentation ne présentent pas de dégradation (remplacer le cas échéant)
L'alimentation du moteur diminue et augmente rapidement, puis le moteur perd en puissance	La charge de la batterie est faible au point d'entraîner une coupure par tension faible du récepteur/de l'ESC	Rechargez la batterie de vol ou remplacez la batterie qui ne fonctionne plus
Contrôleur non armé après un atterrissage	La sécurité anti-surcharge s'est activée, l'hélice a du se retrouver bloquée alors que le manche des gaz était au-dessus de la moitié	Baissez à fond le manche des gaz pour réarmer
Le servo se verrouille ou se bloque en bout de course	La valeur de réglage de course est définie à plus de 100%, d'où une surcharge du servo	Définissez une valeur de réglage de course inférieure ou égale à 100%. Et ajustez les tringleries mécaniquement

## Pièces de rechange

Référence	Description
EFL-1125	Plaque d'adaptateur : Micro Scrappy 800 mm
EFL-2961	Jeu de vis : Micro Scrappy 800 mm
EFL-2960	Support du moteur : Micro Scrappy 800 mm
EFL-2959	Hélice à 4 pales 128 x 85,4 : Micro Scrappy 800 mm
EFL-2958	Ensemble de rallonges du câble du servo : Micro Scrappy 800 mm
EFL-2957	Ensemble DEL : Micro Scrappy 800 mm
EFL-2956	Arbre d'hélice : Micro Scrappy 800 mm
EFL-2955	Feuillet d'autocollants : Micro Scrappy 800 mm
EFL-2954	Cône : Micro Scrappy 800 mm
EFL-2953	Ensemble de haubans d'aile et de queue : Micro Scrappy 800 mm
EFL-2952	Ensemble de barres de liaison : Micro Scrappy 800 mm
EFL-2951	Roues principales 58 mm : Micro Scrappy 800 mm
EFL-2950	Ensemble d'éléments de fixation : Micro Scrappy 800 mm
EFL-2949	Ensemble de train d'atterrissage : Micro Scrappy 800 mm
EFL-2948	Trappe de batterie : Micro Scrappy 800 mm
EFL-2947	Fuselage avec train d'atterrissage : Micro Scrappy 800 mm
EFL-2946	Ensemble de roue de queue : Micro Scrappy 800 mm
EFL-2945	Empennage : Micro Scrappy 800 mm
EFL-2944	Aile avec ailerons/volets/DEL : Micro Scrappy 800 mm
SPMX-1020	Moteur à cage tournante sans balais : 12 pôles 1412-1500 kV
SPMSA201	Servo linéaire longue portée 2,3 g A201
SPMSA200	A200 Servo linéaire de décalage à longue portée 2,3 g
SPMSA202	A202 Servo linéaire longue portée 2,9 g
SPM-1042	Récepteur/ESC : Micro Scrappy 800 mm

## Pièces recommandées

Référence	Description
SPMX3004SJ30	Batterie Li-Po 14,8 V 300 mAh 4S 30C
SPMXC2050	Chargeur c.a. Smart S155 G2 55 W
SPMR7110	Émetteur à 14 canaux NX7e+ uniquement
SPMXCA310	Adaptateur : Batterie IC3 / Dispositif JST-RCY

## Pièces et accessoires en option

Référence	Description
SPMXC2080	Chargeur c.a. Smart S1100, 1 x 100 W
SPMXC2060	Chargeur Smart S250 CA, 2 x 50 W
SPMX3003SJ30	Batterie Li-Po, 11,1 V, 300 mAh, 3S, 30C : RCY
SPMR8210	Émetteur DSMX NX8+ 20 canaux uniquement

## Garantie et réparations

**Durée de la garantie**—Garantie exclusive - Horizon Hobby, LLC (Horizon) garantit que le Produit acheté (le « Produit ») sera exempt de défauts matériels et de fabrication à sa date d'achat par l'Acheteur. La durée de garantie correspond aux dispositions légales du pays dans lequel le produit a été acquis. La durée de garantie est de 6 mois et la durée d'obligation de garantie de 18 mois à l'expiration de la période de garantie.

**Limitations de la garantie**—(a) La garantie est donnée à l'acheteur initial (« Acheteur ») et n'est pas transférable. Le recours de l'acheteur consiste en la réparation ou en l'échange dans le cadre de cette garantie. La garantie s'applique uniquement aux produits achetés chez un revendeur Horizon agréé. Les ventes faites à des tiers ne sont pas couvertes par cette garantie. Les revendications en garantie seront acceptées sur fourniture d'une preuve d'achat valide uniquement. Horizon se réserve le droit de modifier les dispositions de la présente garantie sans avis préalable et révoque alors les dispositions de garantie existantes.

(b) Horizon n'endosse aucune garantie quant à la vendabilité du produit ou aux capacités et à la forme physique de l'utilisateur pour une utilisation donnée du produit. Il est de la seule responsabilité de l'acheteur de vérifier si le produit correspond à ses capacités et à l'utilisation prévue.

(c) Recours de l'acheteur – Il est de la seule discrétion d'Horizon de déterminer si un produit présentant un cas de garantie sera réparé ou échangé. Ce sont là les recours exclusifs de l'acheteur lorsqu'un défaut est constaté. Horizon se réserve la possibilité de vérifier tous les éléments utilisés et susceptibles d'être intégrés dans le cas de garantie. La décision de réparer ou de remplacer le produit est du seul ressort d'Horizon. La garantie exclut les défauts esthétiques ou les défauts provoqués par des cas de force majeure, une manipulation incorrecte du produit, une utilisation incorrecte ou commerciale de ce dernier ou encore des modifications de quelque nature qu'elles soient.

La garantie ne couvre pas les dégâts résultant d'un montage ou d'une manipulation erronés, d'accidents ou encore du fonctionnement ainsi que des tentatives d'entretien ou de réparation non effectuées par Horizon. Les retours effectués par le fait de l'acheteur directement à Horizon ou à l'une de ses représentations nationales requièrent une confirmation écrite.

**Limitation des dommages**—Horizon ne saurait être tenu pour responsable de dommages consécutifs directs ou indirects, de pertes de revenus ou de pertes commerciales, liés de quelque manière que ce soit au produit et ce, indépendamment du fait qu'un recours puisse être formulé en relation avec un contrat, la garantie ou l'obligation de garantie. Par ailleurs, Horizon n'acceptera pas de recours issus d'un cas de garantie lorsque ces recours dépassent la valeur unitaire du produit. Horizon n'exerce aucune influence sur le montage, l'utilisation ou la maintenance du produit ou sur d'éventuelles combinaisons de produits choisies par l'acheteur. Horizon ne prend en compte aucune garantie et n'accepte aucun recours pour les blessures ou les dommages pouvant en résulter. Horizon Hobby ne saurait être

tenu responsable d'une utilisation ne respectant pas les lois, les règles ou réglementations en vigueur.

En utilisant et en montant le produit, l'acheteur accepte sans restriction ni réserve toutes les dispositions relatives à la garantie figurant dans le présent document. Si vous n'êtes pas prêt, en tant qu'acheteur, à accepter ces dispositions en relation avec l'utilisation du produit, nous vous demandons de restituer au vendeur le produit complet, non utilisé et dans son emballage d'origine.

**Indications relatives à la sécurité**—Ceci est un produit de loisirs perfectionné et non un jouet. Il doit être utilisé avec précaution et bon sens et nécessite quelques aptitudes mécaniques ainsi que mentales. L'incapacité à utiliser le produit de manière sûre et raisonnable peut provoquer des blessures et des dégâts matériels conséquents. Ce produit n'est pas destiné à être utilisé par des enfants sans la surveillance par un tuteur. La notice d'utilisation contient des indications relatives à la sécurité ainsi que des indications concernant la maintenance et le fonctionnement du produit. Il est absolument indispensable de lire et de comprendre ces indications avant la première mise en service. C'est uniquement ainsi qu'il sera possible d'éviter une manipulation erronée et des accidents entraînant des blessures et des dégâts. Horizon Hobby ne saurait être tenu responsable d'une utilisation ne respectant pas les lois, les règles ou réglementations en vigueur.

**Questions, assistance et réparations**—Votre revendeur spécialisé local et le point de vente ne peuvent effectuer une estimation d'éligibilité à l'application de la garantie sans avoir consulté Horizon. Cela vaut également pour les réparations sous garantie. Vous voudrez bien, dans un tel cas, contacter le revendeur qui conviendra avec Horizon d'une décision appropriée, destinée à vous aider le plus rapidement possible.

**Maintenance et réparation**—Si votre produit doit faire l'objet d'une maintenance ou d'une réparation, adressez-vous soit à votre revendeur spécialisé, soit directement à Horizon. Emballez le produit soigneusement. Veuillez noter que le carton d'emballage d'origine ne suffit pas, en règle générale, à protéger le produit des dégâts pouvant survenir pendant le transport. Faites appel à un service de messagerie proposant une fonction de suivi et une assurance, puisque Horizon ne prend aucune responsabilité pour l'expédition du produit jusqu'à sa réception acceptée. Veuillez joindre une preuve d'achat, une description détaillée des défauts ainsi qu'une liste de tous les éléments distincts envoyés. Nous avons de plus besoin d'une adresse complète, d'un numéro de téléphone (pour demander des renseignements) et d'une adresse de courriel.

**Garantie et réparations**—Les demandes en garantie seront uniquement traitées en présence d'une preuve d'achat originale émanant d'un revendeur spécialisé agréé, sur laquelle figurent le nom de l'acheteur ainsi que la date d'achat. Si le cas de garantie est confirmé, le produit sera réparé. Cette décision relève uniquement d'Horizon Hobby.

**Réparations payantes**—En cas de réparation payante, nous établissons un devis que nous transmettons à votre revendeur. La réparation sera seulement effectuée après que nous ayons reçu la confirmation du revendeur. Le prix de la



réparation devra être acquitté au revendeur. Pour les réparations payantes, nous facturons au minimum 30 minutes de travail en atelier ainsi que les frais de réexpédition. En l'absence d'un accord pour la réparation dans un délai de 90 jours, nous nous réservons la possibilité de détruire le produit ou de l'utiliser autrement.

**ATTENTION :** Nous n'effectuons de réparations payantes que pour les composants électroniques et les moteurs. Les réparations touchant à la mécanique, en particulier celles des hélicoptères et des voitures radiocommandées, sont extrêmement coûteuses et doivent par conséquent être effectuées par l'acheteur lui-même.

10/15

## Informations de contact pour garantie et réparation

Pays d'achat	Horizon Hobby	Numéro de téléphone/ E-mail	Adresse
Union européenne	Horizon Technischer Service Sales: Horizon Hobby GmbH	service@horizonhobby.de +49 (0) 4121 2655 100	Hanskampring 9 D 22885 Barsbüttel, Germany

## Informations IC

**IC: 6157A-WAC01T**

**CAN ICES-3 (B)/NMB-3(B)**

Ce dispositif contient un/des émetteur(s)/récepteur(s) exempt(s) de licence conforme(s) aux CNR d'Innovation, Sciences et Développement économique Canada. Son utilisation est soumise aux deux conditions suivantes :

1. Cet appareil ne doit pas causer d'interférences.
2. Cet appareil doit accepter toute interférence, y compris les interférences pouvant entraîner un fonctionnement indésirable.

## Informations de conformité pour l'Union européenne



**Déclaration de conformité aux normes de l'UE : EFL Micro Scrappy 800mm BNF Basic (EFL2150D) :** Par la présente, Horizon Hobby, LLC déclare que cet appareil est

conforme aux directives suivantes : Directive relative aux équipements radioélectriques 2014/53/UE, Directive RoHS 2 2011/65/UE, Directive RoHS 3 - Modifiant 2011/65/UE Annexe II 2015/863.

Le texte complet de la déclaration de conformité aux normes de l'UE est disponible à l'adresse Internet suivante : <https://www.horizonhobby.com/content/support-render-compliance>.

**Plage de fréquences sans fil et**

**puissance de sortie sans fil :**

**Récepteur :**

2402–2478 MHz

1.43dBm

**Fabricant officiel pour l'UE :**

Horizon Hobby, LLC  
2904 Research Road  
Champaign, IL 61822 USA

**Importateur officiel pour l'UE :**

Horizon Hobby, GmbH  
Hanskampring 9  
22885 Barsbüttel Germany

**NOTE DEEE :**



L'étiquette de cet appareil respecte la directive européenne 2012/19/UE en matière de déchets des équipements électriques et électroniques (DEEE). Cette étiquette indique que ce produit ne doit pas être jeté avec les déchets ménagers, mais déposé dans une installation appropriée afin de permettre sa récupération et son recyclage.



©2025 Horizon Hobby, LLC.

E-flite, AS3X, DSM, DSM2, DSMX, ModelMatch, Bind-N-Fly, the Bind-N-Fly logo and the Horizon Hobby logo are trademarks or registered trademarks of Horizon Hobby, LLC.

The Spektrum trademark is used with permission of Bachmann Industries, Inc. and are used under license by Horizon Hobby, LLC.

All other trademarks, service marks and logos are property of their respective owners.

US 8,672,726 US 9,056,667 US 9,753,457. US 10,078,329. US 9,930,567. US 10,419,970. Other patents pending.  
<http://www.horizonhobby.com/>