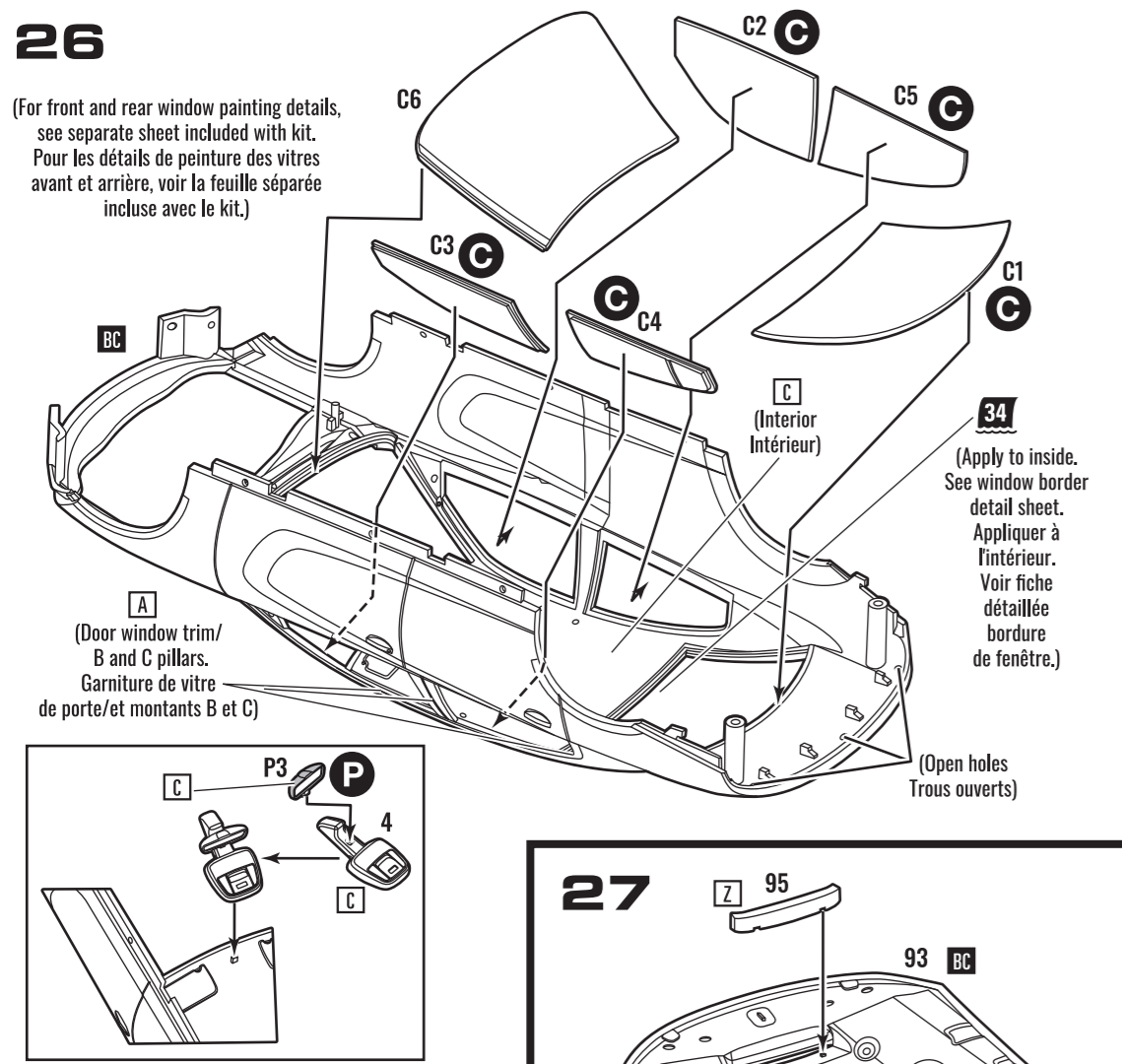
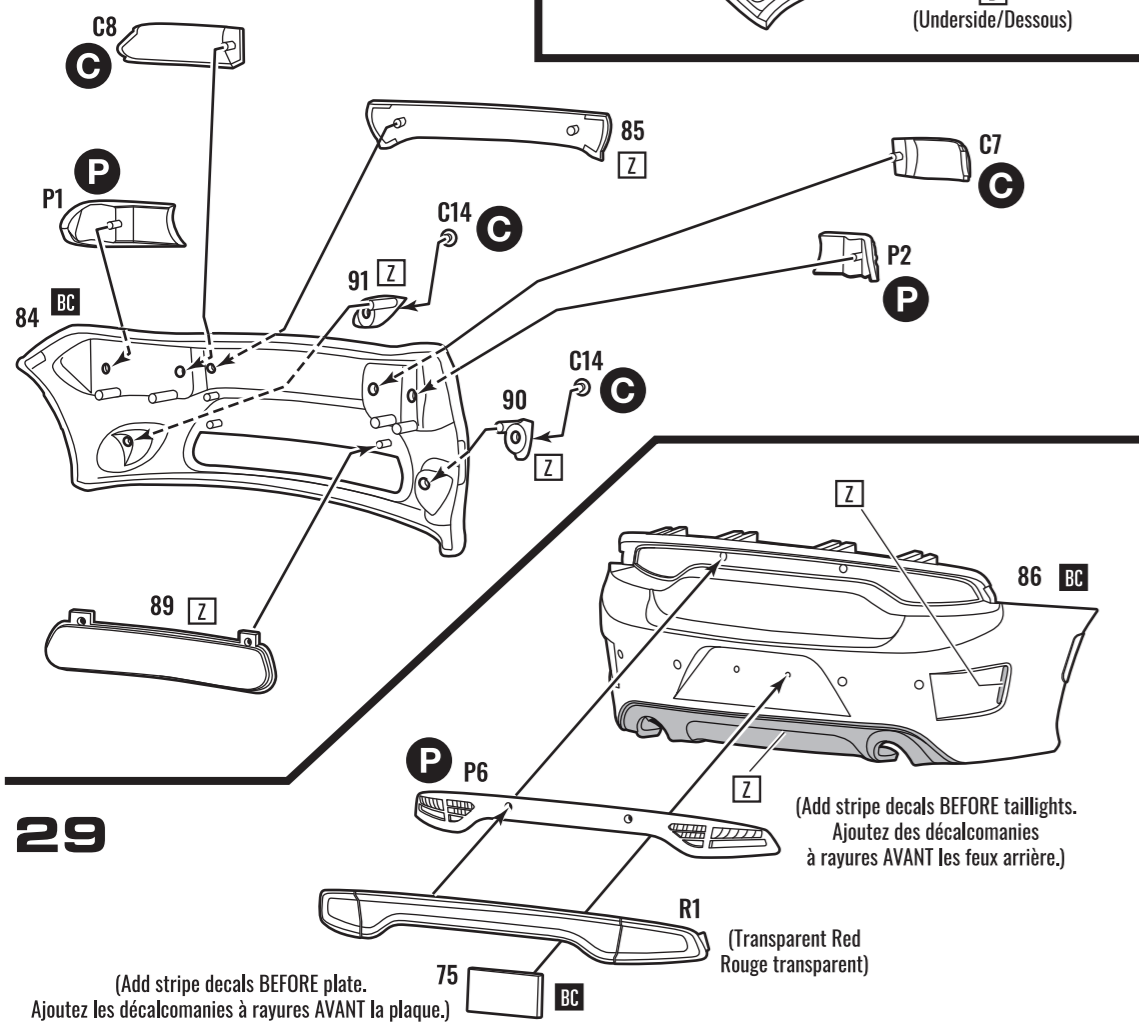


26

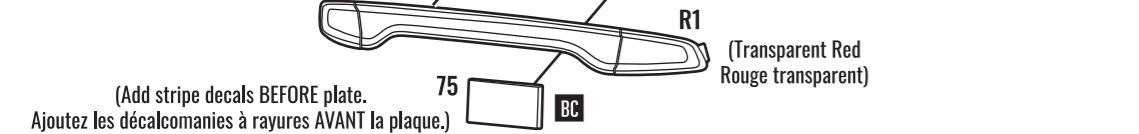
(For front and rear window painting details, see separate sheet included with kit. Pour les détails de peinture des vitres avant et arrière, voir la feuille séparée incluse avec le kit.)



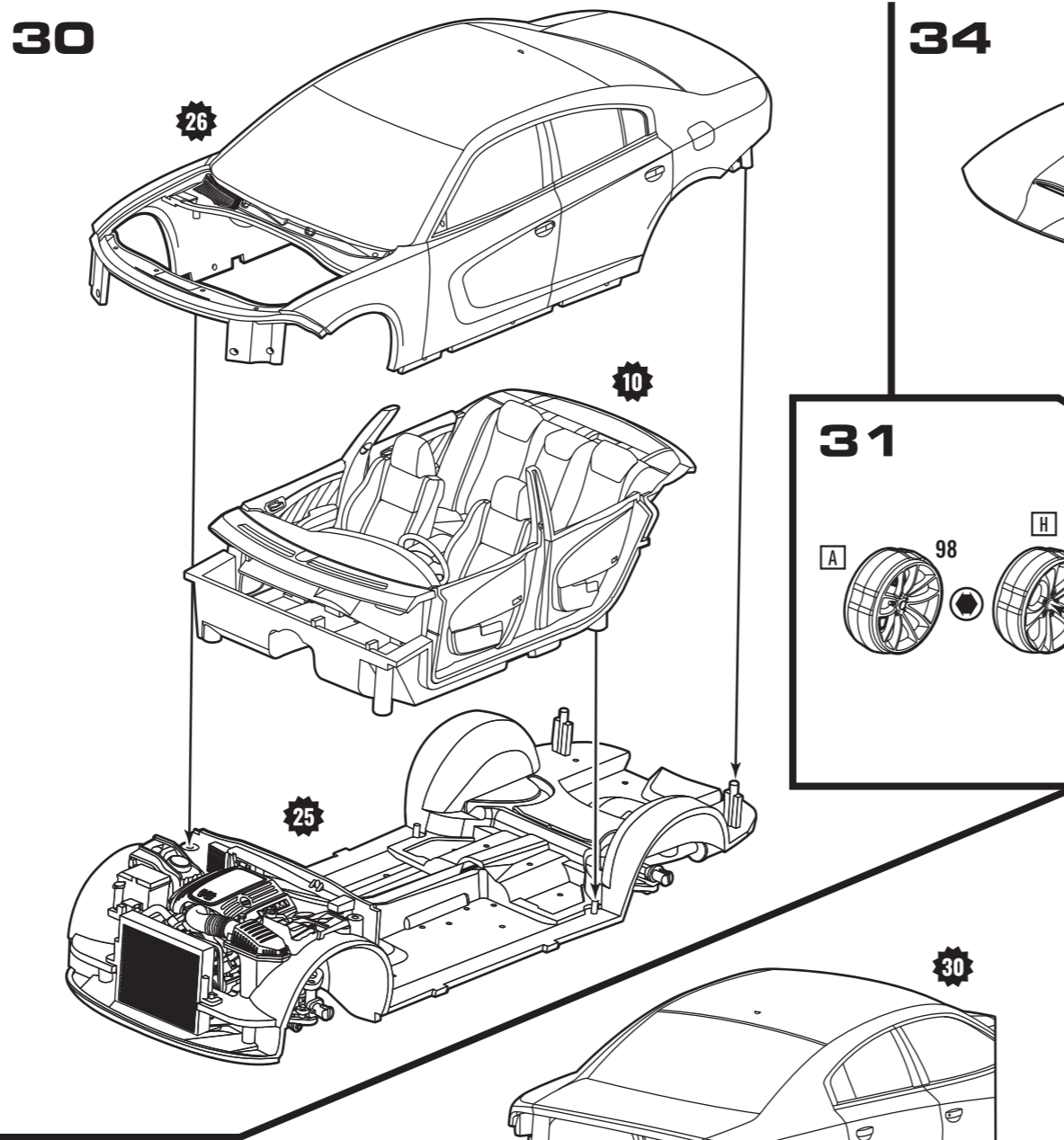
28



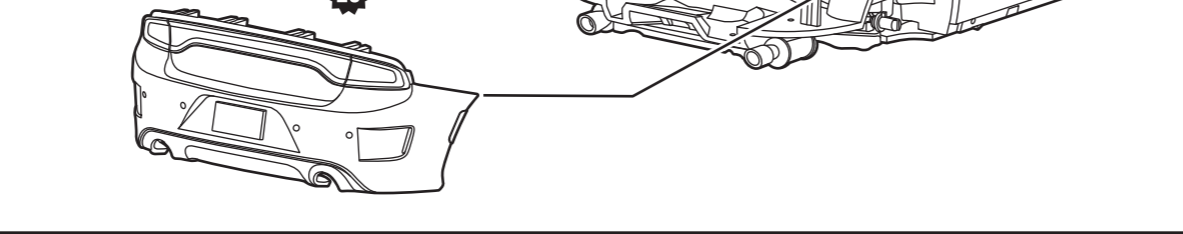
29



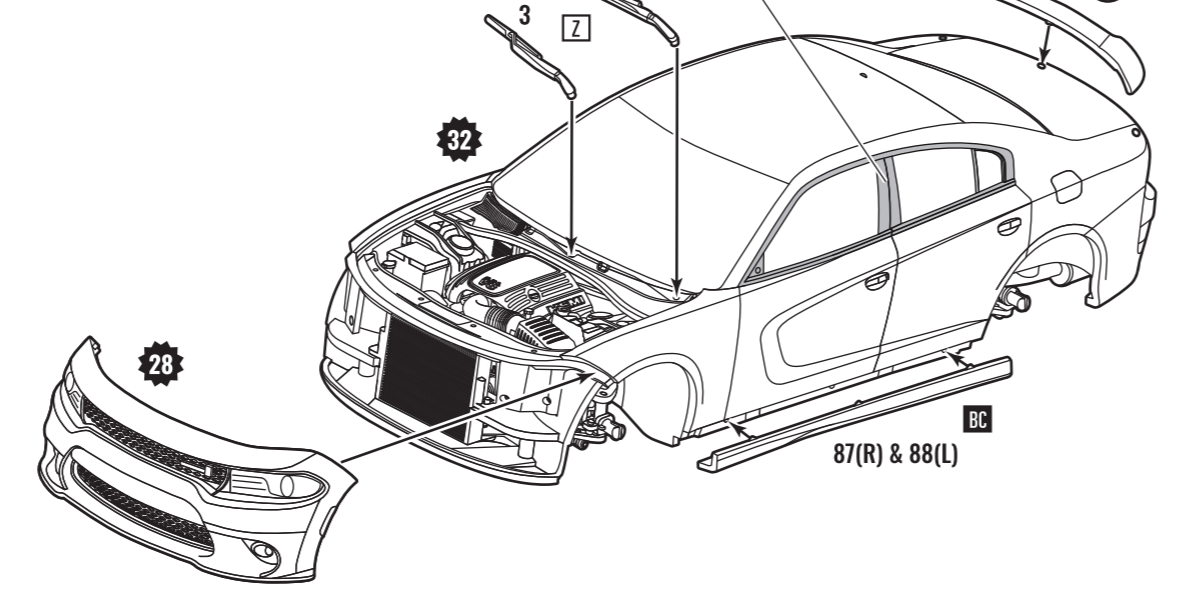
30



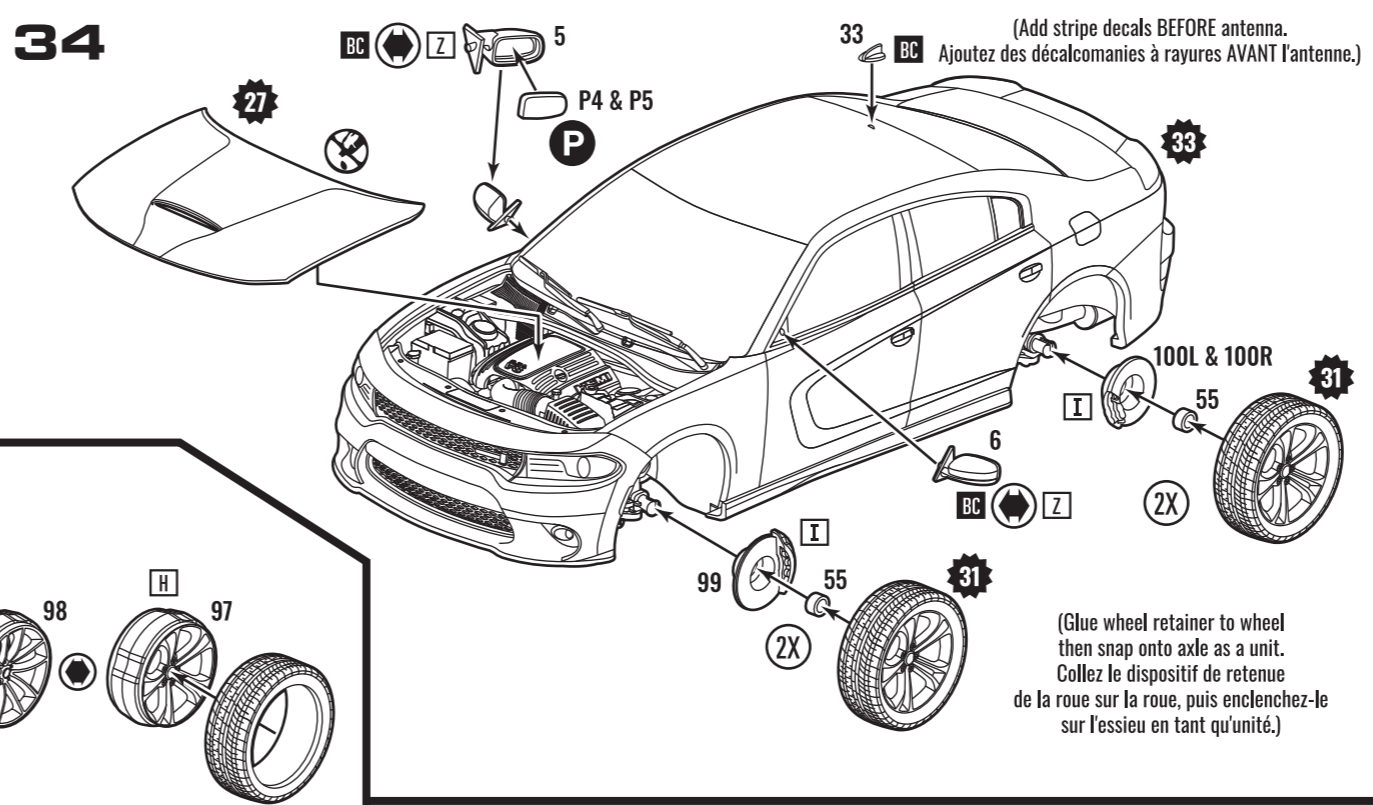
32



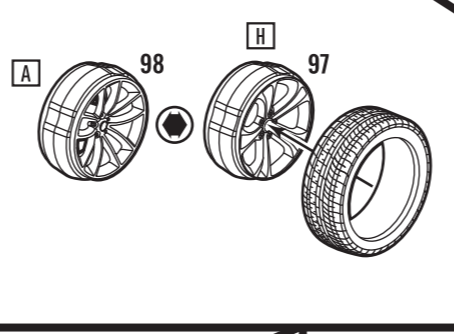
33



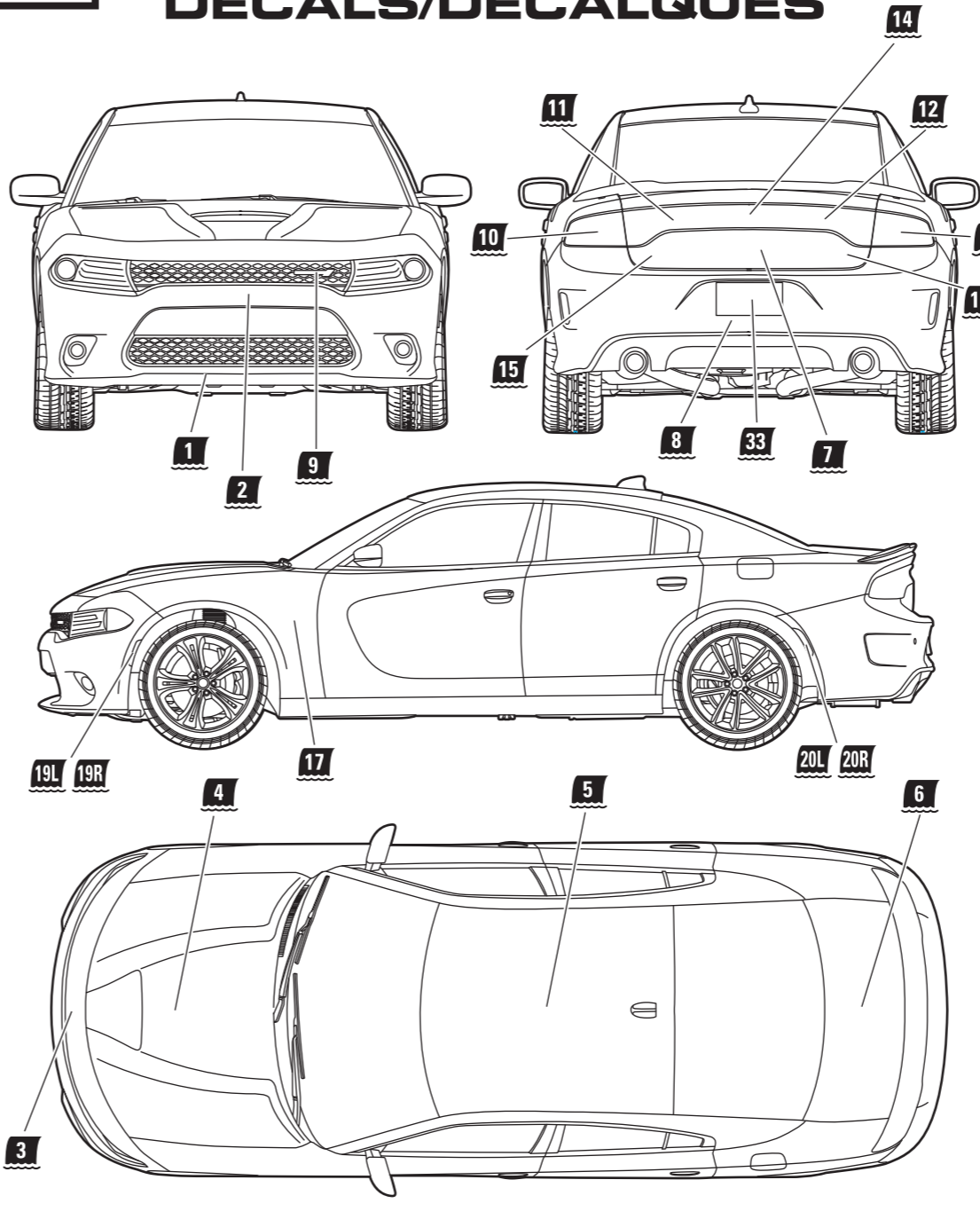
34



31



DECALS/DÉCALQUES



2021 DODGE CHARGER R/T



amt
A1323M-200

1/25 SCALE MODEL KIT
MAQUETTE À L'ÉCHELLE 1/25

IMPORTANT

Before you begin to assemble your model kit, study the instructions carefully. This will help you to familiarize yourself with the part locations as you proceed. Prior to cementing parts together, be sure to "TEST FIT" them in order to assure proper alignment and also to check for excess "FLASH" that may occur along parting lines. Use a sharp hobby knife or file to remove flash if necessary. If you wish to paint your model, various subassemblies and components should be painted before any parts are attached. During assembly, you may note that the recommended color is stated after the part name. This model kit is molded from the finest high-impact styrene plastic. Use only paints and cements which are specifically formulated for styrene. Read all labels and warnings carefully. Because the cement will only adhere to bare plastic, it is necessary to remove any paint or "plating" from the area to which the cement is to be applied.

Avant de commencer à assembler votre maquette, prenez le temps de lire les instructions attentivement. Ceci vous permettra de vous familiariser avec l'emplacement des pièces au fur et à mesure que vous avancez. Avant de coller les pièces ensemble, effectuez un « TEST D'ASSEMBLAGE » afin de vous assurer de l'alignement et d'éviter les « BAVURES » qui pourraient se trouver le long des lignes de séparation. Utilisez un couteau de loisirs aiguisé ou une lime pour retirer les bavures si nécessaire. Si vous voulez peindre votre maquette, il faudrait peindre différents pré-assemblages et composants avant la mise en place d'une pièce quelconque. Durant l'assemblage, vous remarquerez peut-être que la couleur recommandée est énoncée après le nom de la pièce. Ce kit maquette est moulé à partir de plastique styrénique de grande qualité et résistant aux impacts. N'utilisez que des peintures et des colles spécialement formulées pour le styrène. Lisez attentivement toutes les étiquettes et tous les avertissements. Étant donné que la colle n'adhère qu'au plastique nu, il est nécessaire d'enlever toute peinture ou tout « placage » des zones destinées à recevoir de la colle.

PAINT COLORS / COULEURS DE PEINTURE

A	Black / Noir	Q	Yellow / Jaune
B	Flat Black / Noir Mat	R	Tan
C	Semi-Gloss Black / Noir Semi-Glacé	S	Brown / Brun
D	White / Blanc	T	Lt. Blue / Bleu Clair
E	Flat White / Blanc Mat	U	Med. Blue / Bleu Moyenne
F	Silver / Argent	V	Dark Blue / Bleu Foncé
G	Chrome (Bright Silver) / Chromée (Brillant Argent)	W	Transparent Blue / Bleu Transparent
H	Aluminum / Aluminium	X	Lt. Green / Vert Clair
I	Steel	Y	Dark Green / Vert Foncé
J	Brass / Laiton	Z	Satin Black / Noir Satiné
K	Gold / L'or	EZ	EZ Coat® Olive Green / Verte
L	Amber / Ambre	IC	Interior Color / Couleur Intérieure
M	Transparent Amber / Ambre Transparent	BC	Body Color / Couleur Carrosserie
N	Red / Rouge	▲	Semi-Gloss / Semi-Glacé
O	Transparent Red / Rouge Transparent	△	Gloss / Glacé
P	Orange	▲	Metallic / Métallique

EXTERIOR COLORS
COULEURS EXTÉRIEURES

Standard Colors Include: F8 Green, Frosthite, Go Mango, Granite, Hellraisin, Indigo Blue, Octane Red, Pitch Black, Sinamon Stick, Smoke Show, TorRed, White Knuckle and Triple Nickel. / Les Couleurs Standard Incluent : F8 Green, Frosthite, Go Mango, Granite, Hellraisin, Indigo Blue, Octane Red, Pitch Black, Sinamon Stick, Smoke Show, TorRed, White Knuckle et Triple Nickel.

INTERIOR COLORS
COULEURS INTÉRIEURES

Standard Color: Black. / Couleur Standard : Noir.

It is recommended that you search the Internet for additional color references and details. / Il est recommandé de rechercher sur Internet des références de couleurs et des détails supplémentaires.

66 ——— PART NUMBER / NUMÉRO DE LA PIÈCE

C ——— CLEAR PART / PIÈCE TRANSPARENTE

P ——— PLATED PART / PIÈCE MÉTALLISÉE

18 ——— COMPLETED ASSEMBLY / ASSEMBLAGE TERMINÉ

↻ ——— OPTIONAL / FACULTATIF

⊗ ——— DO NOT CEMENT / NE PAS COLLER

2X ——— REPEAT SEVERAL TIMES / RÉPÉTER PLUSIEURS FOIS

1 ——— DECAL / DÉCALQUE



Dodge and related logos, vehicle model names and trade dress are trademarks of FCA US LLC and used under license by Round 2 LLC. ©2022 FCA US LLC. AMT and design is a registered trademark of Round 2, LLC. ©2022 Round 2, LLC, South Bend, IN 46628 USA. Product and packaging designed in the USA. Made in China. All rights reserved.

Dodge et les logos associés, les noms de modèles de véhicules et l'habillage commercial sont des marques de commerce de FCA US LLC et sont utilisés sous licence par Round 2 LLC. ©2022 FCA US LLC, AMT et son design sont des marques déposées de Round 2, LLC. ©2022 Round 2, LLC, South Bend, IN 46628 États-Unis. Produit et packaging conçus aux USA. Fabriqué en Chine. Tous les droits sont réservés.

