

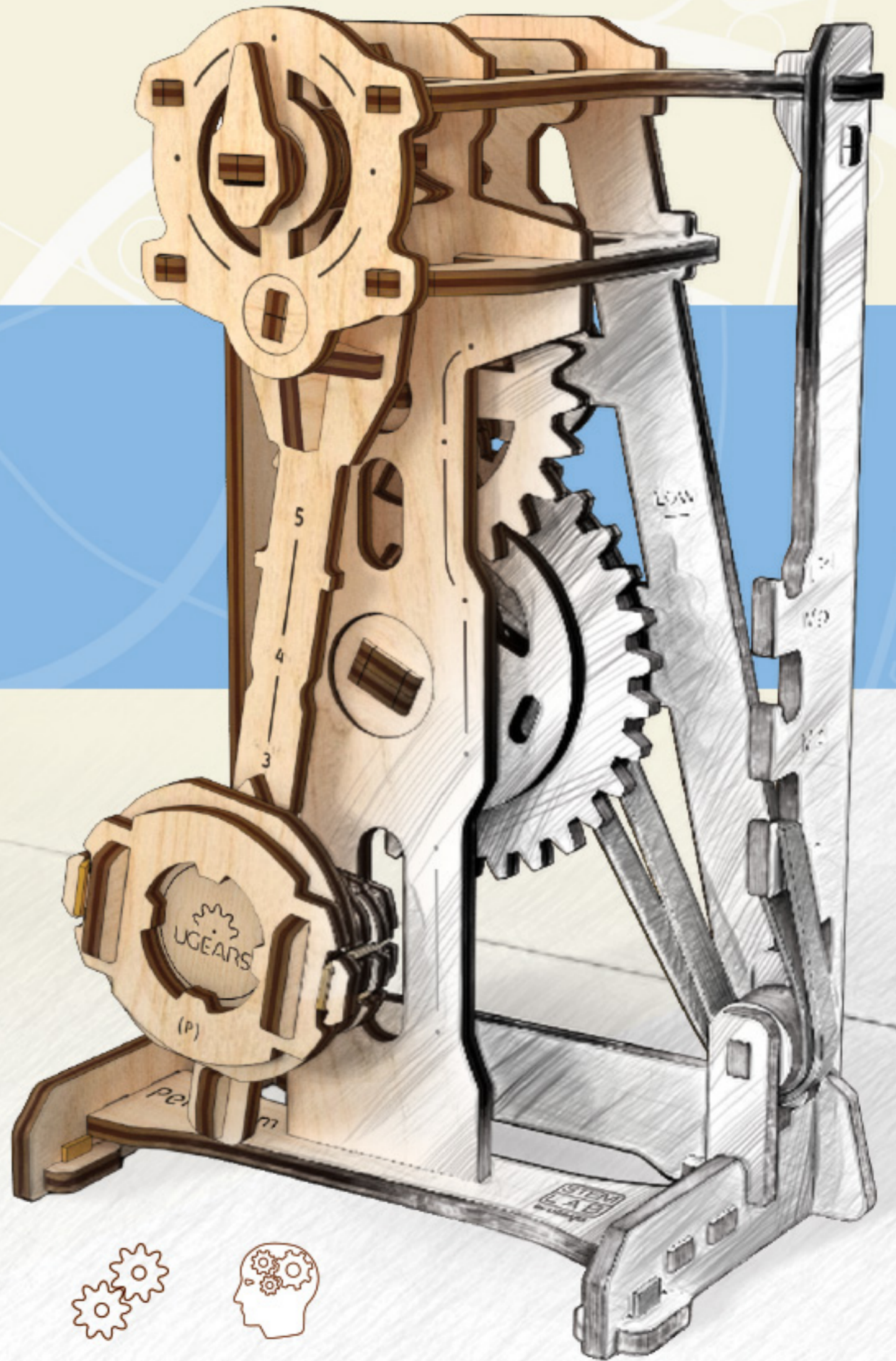


Learn how it works

MECHANICAL MODEL

PENDULUM

UKR МЕХАНІЧНА МОДЕЛЬ МАЯТНИК
FRA MAQUETTE MÉCANIQUE LE PENDULE
DEU MECHANISCHES MODELL PENDEL
ITA MODELLO MECCANICO PENDOLO
JAP メカニカルモデル ペンデュラム CHI 机械模型 摆
SPA PÉNDULO MAQUETA MECÁNICA
RUS МЕХАНИЧЕСКАЯ МОДЕЛЬ МАЯТНИК



Find out MORE



NATURAL



NO GLUE CONNECTION



SELF ASSEMBLY



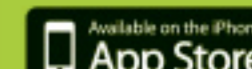
MECHANICAL



EDUCATIONAL



ENG Unique AR-experience and real life usage. **UKR** Унікальний AR-досвід: як механізм застосовується в реальному житті. **FRA** Expérience unique en RA et usages réels. **DEU** Einzigartiges AR-Erlebnis und Verwendung in der täglichen Praxis. **ITA** Un'esperienza unica su AR, anche per un uso pratico. **JAP** ユニークなAR体験と実際の活用例 **CHI** 独特的AR体验和现实生活应用. **SPA** Experiencia única en RA y usos prácticos. **RUS** Уникальный AR-опыт: как механизм используется в реальной жизни.



ENG Each of the mechanical models of the UGEARS STEM-lab series is an interactive study guide to a mechanism.

Assembling the PENDULUM with your own hands you will get a full, in-depth understanding of the principles of how it works

Extend your learning experience even further with the Ugears augmented reality application. Point your tablet or smartphone at a fully assembled STEM-lab model and the app will show you real life usage of the mechanism you've just built. You will see how the PENDULUM works in a clock tower; explore it at different angles, zoom it in and out.

UKR Кожна механічна модель серії UGEARS STEM-лаб – це наочний навчальний посібник про те, як влаштований механізм і як він працює.

Складіть механічну модель МАЯТНИК власноруч та дізнайтесь, як влаштований цей механізм і який принцип його роботи.

За допомогою спеціального додатку UGEARS AR пориньте у світ доповненої реальності. Наведіть смартфон або планшет на зібрану модель і подивіться, де цей механізм використовується у реальному житті. З моделлю можна взаємодіяти на екрані, роздивлятися механізм із різних ракурсів і бачити, як працює МАЯТНИК у годинниковій башті.

FRA Chaque maquette mécanique de la collection STEM-lab d'UGEARS est un outil interactif d'apprentissage d'un mécanisme.

En assemblant le PENDULE vous-même à la main, vous n'aurez pas de mal à comprendre ses principes de fonctionnement.

Poussez votre apprentissage et votre expérience plus loin avec l'application de réalité augmentée d'Ugears. Photographiez une maquette STEM-lab complètement montée avec votre portable ou votre tablette et l'App vous montrera les usages réels du mécanisme que vous avez construit. Vous allez voir comment le PENDULE fonctionne dans une tour d'horloge. Explorez-le sous tous les angles, de près et de loin.

DEU Jedes der mechanischen Modelle der STEM-Lab-Serie von UGEARS ist eine interaktive Lernanleitung zum Verständnis eines Mechanismus.

Wenn Sie das PENDEL mit Ihren eigenen Händen zusammenbauen, werden Sie seine Funktionsprinzipien umfassend und bis ins Detail verstehen.

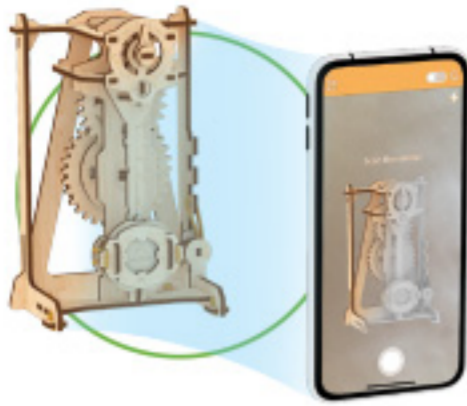
Bauen Sie Ihr Lernerlebnis mit der AR-App von Ugears noch weiter aus. Richten Sie Ihr Tablet oder Smartphone auf ein fertig zusammengebautes STEM-Lab-Modell und die App zeigt Ihnen die Verwendung des gerade von Ihnen konstruierten Mechanismus in der täglichen Praxis. So erfahren Sie, wie das PENDEL in einer Turmuhr eingesetzt wird; Sie können es aus verschiedenen Winkeln betrachten, vergrößern und verkleinern.



- 1** **ENG** Scan QR to download App
UKR Відскануйте QR, щоб завантажити додаток UGEARS AR
FRA Scannez le code QR pour télécharger l'application
DEU Scannen Sie den QR-Code ein, um die App herunterzuladen
ITA Scansiona QR per scaricare l'app
JAP QRをスキャンしてアプリをダウンロード
CHI 扫描二维码下载App
SPA Escanee el código QR para descargar la aplicación
RUS Сканировать QR-код, чтобы загрузить приложение



- 2** **ENG** Open the application
UKR Відкрийте додаток
FRA Ouvrez l'application
DEU Öffnen Sie die Anwendung
ITA Apri l'applicazione
JAP アプリケーションを開く
CHI 打开应用程序
SPA Abra la aplicación
RUS Откройте приложение



- 3** **ENG** Point and align the image on the screen with the model
UKR Наведіть на зібрану модель і сумістіть її зображення на екрані з образом моделі у додатку
FRA Dirigez et alignez l'image visible sur l'écran avec la maquette
DEU Bewegen Sie den Mauszeiger über das zusammengebaute Modell und passen Sie das Bild auf dem Bildschirm an das Bild des Modells in der Anwendung an
ITA Passa il mouse sul modello assemblato e abbina la sua immagine sullo schermo con l'immagine del modello nell'applicazione
JAP 組み立てられたモデルにカーソルを合わせ、画面上の画像とアプリケーション内のモデルの画像を一致させます
CHI 将鼠标悬停在组装的模型上，并将其在屏幕上的图像与应用程序中的模型图像进行匹配
SPA Enfoque y alinee la imagen en pantalla con la maqueta
RUS Наведите на собранную модель и совместите ее изображение на экране с образом модели в приложении



- 4** **ENG** Interact in AR
UKR Взаємодійте в AR
FRA Interagir en RA
DEU Interagiere in AR
ITA Interagisci in AR
JAP ARで対話する
CHI 與AR互動
SPA Interactuar en AR
RUS Взаимодействуйте в AR

ITA Ogni modello meccanico della serie UGEARS STEM-lab è una guida interattiva allo studio del meccanismo.

Montando il PENDOLO con le tue mani, potrai scoprirne e approfondirne i principi di funzionamento.

Approfondisci la tua esperienza di apprendimento con l'App a realtà aumentata di Ugears. Inquadra con la tablet o lo smartphone un modello STEM-lab completamente montato e l'App mostrerà l'uso reale del meccanismo appena costruito. Vedrai come funziona il PENDOLO in una torre dell'orologio; puoi esplorarlo da tutte le angolazioni anche usando lo zoom per ingrandire o rimpicciolire.

JAP 全てのUGEARS STEM-labシリーズは自分で組み立て、その動きを自分の目で確かめ、機械の原理が学べるガイドの役割をします。

全てのUGEARS STEM-labシリーズは自分で組み立て、その動きを自分の目で確かめ、機械の原理が学べるガイドの役割をします。

ARアプリを使うことで、学習の幅をより広げられます。完成したSTEM-labモデルをタブレットやスマホのアプリをかざして見ると、たった今組み立てたモデルの実際の活用例が表示されます。ペンデュラムが生産ラインでどう使われるのか様々な角度から見たり、拡大・縮小して見ることが出来ます。

CHI UGEARS STEM-lab系列的每个机械模型都是对机构的交互式学习指南。

用自己的双手组装摆，您将全面、深入地了解其工作原理。

使用Ugears增强现实应用程序可以进一步扩展您的学习经验。将平板电脑或智能手机对准完全组装好的STEM-lab模型，该应用将向您展示刚刚构建好的机构在现实中的应用。您将看到摆如何在钟楼里运转。以不同的角度进行探索，放大和缩小。

SPA Cada una de las maquetas mecánicas de la serie STEM-lab de UGEARS es una herramienta de estudio interactivo de un mecanismo.

El montaje del PÉNDULO con sus propias manos le ayudará a entender perfectamente los principios de su funcionamiento.

Amplíe todavía más su experiencia de aprendizaje con la aplicación de realidad aumentada (RA) de Ugears. Fotografíe una maqueta STEM-lab completamente montada con la cámara de su tableta o teléfono móvil y la app le mostrará varios usos reales del mecanismo que acaba de construir. Verá cómo funciona el PÉNDULO en una torre de reloj. Explórelo desde distintos ángulos, saque un primer plano y un plano general.

RUS Каждая механическая модель серии UGEARS STEM-лаб - это наглядный учебное пособие о том, как устроен механизм и как он работает.

Соберите МАЯТНИК собственноручно и узнайте, как устроен этот механизм и какой принцип его работы.

С помощью специального приложения UGEARS AR окунитесь в мир дополненной реальности. Наведите смартфон или планшет на собранную модель и посмотрите, где этот механизм используется в реальной жизни. С моделью можно взаимодействовать на экране, рассматривать механизм с разных ракурсов и видеть, как работает МАЯТНИК в часовой башне.



ENG Enjoy our unlimited support! **UKR** Отримайте необмежену підтримку! **FRA** Profitez de notre assistance illimitée! **DEU** Genießen Sie unsere uneingeschränkte Unterstützung! **ITA** Usufruisce della nostra assistenza illimitata! **JAP** 無制限のサポートをお楽しみください！ **CHI** 享受我們無限的支持！ **SPA** ¡Disfruta de nuestro soporte ilimitado! **RUS** Наслаждайтесь нашей неограниченной поддержкой!

ENG Should you have any questions about assembly, we are always here for you to suggest the best solution and provide the help you might need. Our 24/7 customer support service will accept and process your request promptly and professionally.

To get in touch with UGEARS customer support service, use any of two easy and convenient ways:

1. Scan the QR-code.

Scan QR-code to go to the Web-page. Your model will be registered automatically. Enjoy unlimited service support of the model. Order details, get help with assembly, leave your feedback and comments, share your ideas and experience.

2. E-mail us!

If you couldn't scan the QR-code or enter the customer support system, please, contact Ugears Engineering Customer Support via E-mail:

customerservice@ugearsmodels.com

UKR Якщо в процесі складання у Вас виникнуть запитання, команда UGEARS завжди поруч і готова надати пораду та інженерну підтримку. Саме задля цього ми запровадили службу підтримки покупців, яка цілодобово приймає заявки і відповідає на них у найкоротші терміни.

Щоб звернутися до служби підтримки UGEARS, використовуйте будь-який із двох можливих способів:

1. Через сканування QR-коду.

Відскануйте код, щоб перейти на веб-сторінку. Ваша модель буде автоматично зареєстрована. Отримайте професійну сервісну підтримку по даній моделі. Замовляйте деталі, отримайте допомогу в складанні, а також залишайте коментарі, пропозиції та діліться враженнями.

2. Електронною поштою.

Якщо з будь-якої причини Ви не можете відсканувати код або зайти в систему підтримки покупців, просимо Вас скористатися електронною поштою **customerservice@ugearsmodels.com** для зв'язку з сервісною інженерною службою UGEARS.

FRA Si vous avez des questions sur l'assemblage, nous sommes toujours là pour vous suggérer la meilleure solution et vous fournir l'aide dont vous pourriez avoir besoin. Notre service d'assistance à la clientèle 24/7 acceptera et traitera votre demande rapidement et professionnellement.

Pour entrer en contact avec le service client d'UGEARS, utilisez l'une des deux méthodes simples et pratiques:

1. Scannez le code QR.

Scannez le code QR pour accéder à la page Web. Votre modèle sera enregistré automatiquement. Bénéficiez d'un service d'assistance illimité du modèle. Commandez les détails, obtenez de l'aide pour l'assemblage, laissez vos commentaires et commentaires, partagez vos idées et votre expérience.

2. Envoyez-nous un e-mail!

Si vous n'avez pas pu scanner le code QR ou saisir le système de support client, veuillez contacter Ugears Assistance technique à la clientèle par e-mail:

customerservice@ugearsmodels.com

DEU Wenn Sie Fragen zur Montage haben, sind wir immer für Sie da, um die beste Lösung vorzuschlagen und die Hilfe bereitzustellen, die Sie möglicherweise benötigen. Unser 24/7-Kundendienst nimmt Ihre Anfrage umgehend und professionell entgegen und bearbeitet sie.

Verwenden Sie zwei einfache und bequeme Möglichkeiten, um mit dem Kundendienst von UGEARS in Kontakt zu treten:

1. Scannen Sie den QR-Code.

Scannen Sie den QR-Code, um zur Webseite zu gelangen. Ihr Modell wird automatisch registriert. Genießen Sie unbegrenzten Service-Support des Modells. Bestelldetails, Hilfe bei der Montage erhalten, Feedback und Kommentare hinterlassen, Ideen und Erfahrungen austauschen.

2. Mailen Sie uns!

Wenn Sie den QR-Code nicht scannen oder nicht eingeben konnten Für das Kundensupport-System wenden Sie sich bitte an Ugears Engineering Customer Support per E-Mail:

customerservice@ugearsmodels.com

ITA Per qualsiasi dubbio sul montaggio, siamo qui per suggerire la soluzione migliore e per fornire tutto l'aiuto necessario. Il nostro servizio di assistenza 24/7 accoglierà ed esaminerà al più presto la tua richiesta con assoluta professionalità.

Per contattare il servizio assistenza clienti di Ugears, puoi avvalerti di una qualsiasi delle due modalità previste:

1. Inquadra il codice QR.

Inquadra il codice QR per andare al sito web. Il tuo modellino sarà registrato automaticamente. Potrai così usufruire di un'assistenza illimitata per il tuo modellino. Potrai ordinare particolari, ottenere aiuto per il montaggio, inserire il tuo parere e le tue osservazioni, condividere idee ed esperienze.

2. Mandaci un'e-mail!

Se non riesci ad inquadrare il codice QR o ad entrare nel sistema di assistenza clienti, mettiti in contatto con Ugears Engineering Customer Support mandando un'e-mail:

customerservice@ugearsmodels.com

JAP 組立てやアプリの使い方に関してのご質問等ございましたら、いつでもお気軽にお問い合わせください。お問合せはホームページ、もしくはE-mailにてお受付しております。

ホームページ <https://ugearsmodels.jp>

E-mail : info@jabez.jp

CHI 如果您對組裝有任何疑問，我們將始終在這里為您提供最佳解決方案並提供您可能需要的幫助。我們的24/7客戶支持服務將迅速而專業地接受並處理您的請求。

要聯繫UGEARS客戶支持服務，請使用以下兩種簡便方法之一：

1. 掃描QR碼。

掃描QR碼以轉到網頁。您的模型將自動註冊。享受該模型的無限服務支持。訂購詳細信息，獲得組裝幫助，留下您的反饋和評論，分享您的想法和經驗。

2. 給我們發電子郵件！

如果您無法掃描QR碼或輸入客戶支持系統，請聯繫Ugears通過電子郵件提供工程客戶支持：

customerservice@ugearsmodels.com

SPA Si tiene alguna pregunta sobre el ensamblaje, siempre estamos aquí para sugerirle la mejor solución y brindarle la ayuda que pueda necesitar. Nuestro servicio de atención al cliente 24/7 aceptará y procesará su solicitud de manera rápida y profesional.

Para ponerse en contacto con el servicio de atención al cliente de UGEARS, use cualquiera de las dos formas fáciles y convenientes:

1. Escanee el código QR.

Escanee el código QR para ir a la página web. Su modelo se registrará automáticamente. Disfrute de un servicio ilimitado de soporte

del modelo. Ordene detalles, obtenga ayuda con el montaje, deje sus comentarios y comentarios, comparta sus ideas y experiencia.

2. ¡Envíenos un correo electrónico!

Si no pudo escanear el código QR o ingresar el sistema de atención al cliente, por favor, contacte a Ugears Atención al cliente de ingeniería por correo electrónico:

customerservice@ugearsmodels.com

UKR Если в процессе сборки у Вас возникнут вопросы, команда UGEARS всегда рядом и готова предоставить совет и инженерную поддержку. Именно для этого мы ввели службу поддержки покупателей, которая круглосуточно принимает заявки и отвечает на них в кратчайшие сроки.

Чтобы обратиться в службу поддержки UGEARS, используйте любой из двух возможных способов:

1. Через сканирования QR-кода.

Отсканируйте код, чтобы перейти на веб-страницу. Ваша модель будет автоматически зарегистрирована. Получите профессиональную сервисную поддержку по данной модели. Заказывайте детали, получите помощь в составлении, а также оставляйте комментарии, предложения и делитесь впечатлениями.

2. Электронной почтой.

Если по какой-либо причине Вы не можете отсканировать код или зайти в систему поддержки покупателей, просим Вас воспользоваться электронной почтой customerservice@ugearsmodels.com для связи с сервисной инженерной службой UGEARS.

ENG Assembly instructions: Remove model parts from the hanger board as illustrated below. Careful not to break parts. If a part does not remove easily, carefully cut it out with a knife. This model is intended for self-assembly without glue. All moving parts can also be waxed during assembly to reduce friction when operating the model.

UKR Інструкція зі складання: Деталі вже вирізані та просто видавлюються з дошки, як показано на малюнку нижче. Так, обережно, щоб не пошкодити їх. Деталі тримаються у дошці на невеликих перемичках. Якщо деталь не виймається, обережно надсічіть перемичку ножом. Ця модель призначена для самостійного складання без використання клею. Усі рухомі деталі також можна змастити воском свічки під час складання, щоб зменшити тертя під час роботи моделі.

FRA Instructions de montage. Détachez les pièces des planchettes comme indiqué sur les schémas. Prenez soin de ne pas les casser. Si une pièce est dure à enlever, coupez les points d'attache avec un couteau avec soin. Les pièces de la maquette sont prêtes à être assemblées sans colle. Vous pouvez aussi lubrifier toutes les pièces mobiles en les frottant contre une bougie pendant le montage afin de réduire les frictions lors du fonctionnement de la maquette.

DEU Montageanleitung: Drücken Sie die Einzelteile des Modells wie unten dargestellt aus der Platte. Seien Sie vorsichtig, damit sie nicht brechen. Sollte sich ein Teil nicht einfach herausnehmen lassen, schneiden Sie vorsichtig mit einem Messer nach. Dieses Modell lässt sich ohne Klebstoff zusammenbauen. Während des Zusammenbaus können zudem alle Teile gewachst werden, um die Reibung beim Betrieb des Modells zu reduzieren.

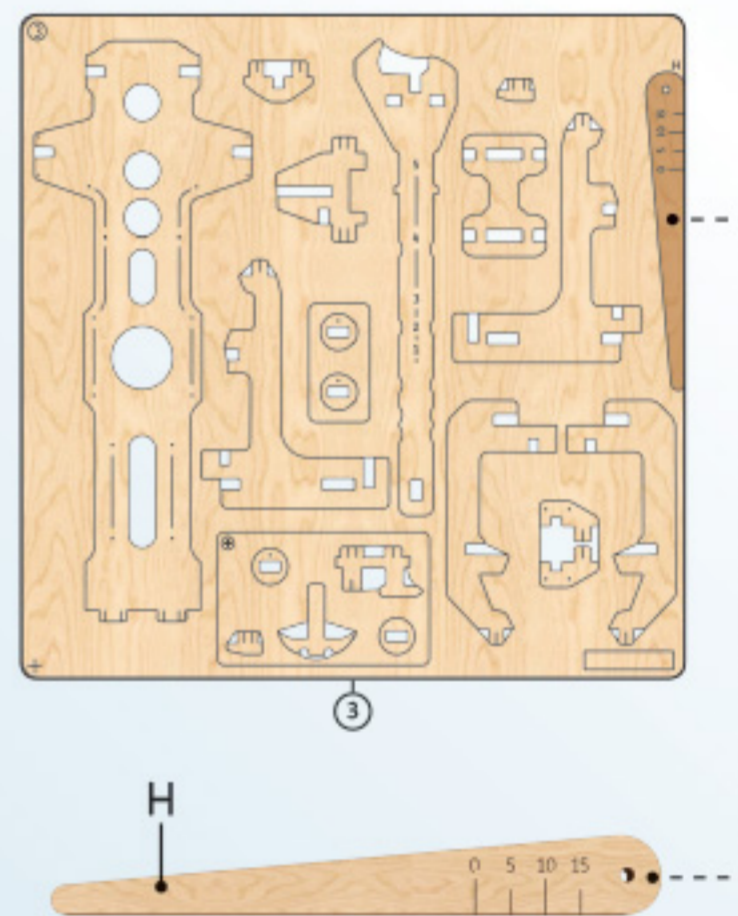
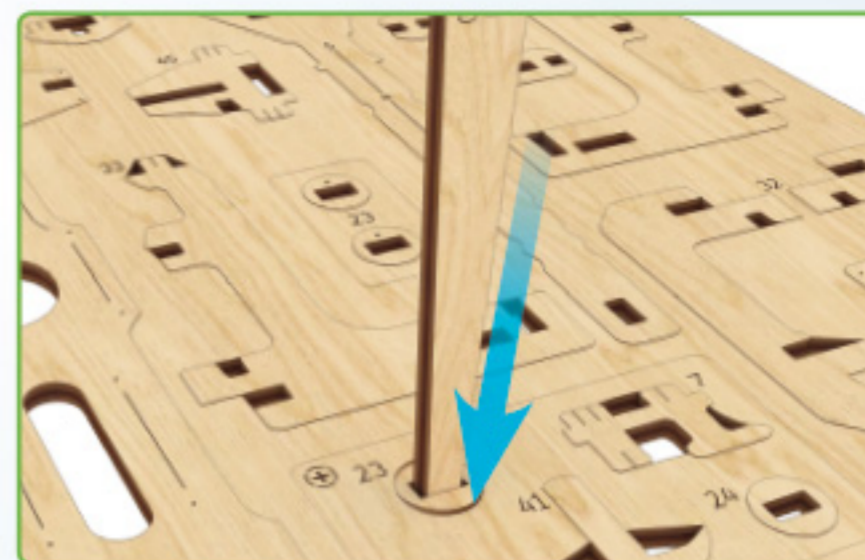
ITA Istruzioni di montaggio: staccare i pezzi del modellino dal pannello di legno come illustrato più avanti. Fare attenzione a non rompere i pezzi. In caso di difficoltà a staccare un pezzo, tagliarlo con cura con un coltello. Questo modellino è destinato ad essere montato senza colla. Su tutti i pezzi mobili è possibile applicare un po' di cera durante il montaggio per ridurre l'attrito nel funzionamento del modellino.

JAP 組立説明書: パーツを図のように板から取り外してください。取り外す際はパーツが割れないようにご注意ください。パーツがうまく取れない場合は、切れ目をカッターで切ってから取り外してください。動く全てのパーツは口ウをこすり付けると摩擦が減り、よりスムーズに動きます。

CHI 组装说明: 如下图所示从板上卸下模型零件。小心不要损坏零件。如果零件不易拆卸, 请用小刀小心将其切下。该型号的安装无需胶水。在组装过程中, 所有运动部件可以上蜡, 以减少模型运转时的摩擦。

SPA Instrucciones de montaje: Separe las piezas de las tablas de contrachapado como se ve en los planos de montaje. Procure no romperlas. Si una pieza no se desprende fácilmente, corte las uniones con cuidado con un cuchillo. La maqueta está lista para su montaje sin cola. También puede lubricar todas las piezas móviles, frotándolas contra una vela durante el montaje, para reducir las fricciones durante el funcionamiento de la maqueta.

RUS Инструкция по сборке: Вынимайте из доски обозначенные на схеме детали. Старайтесь их не сломать. Если деталь не извлекается, надрежьте перемычки ножом. Конструкция собирается без клея. Если возникли трудности с установкой деревянной оси, перед установкой потрите детали об обычную свечу. Для лучшего скольжения смазывайте движущиеся детали механизма обычной свечой во время сборки.



ENG This is not a structural component; it is a tool for measurement and assembly. **UKR** Це не деталь конструкції, а допоміжний інструмент для складання або вимірювання відстаней. **FRA** Cette pièce ne fait pas partie de la construction mais constitue un outil annexe pour l'assemblage ou la mesure des distances. **DEU** Es ist kein Teil der Konstruktion, sondern ein Hilfselement für den Zusammenbau oder für das Messen der Abstände. **ITA** Non è un componente del modello, ma un'attrezzatura aggiuntiva per il montaggio o il rilievo delle quote. **JAP** この部品は完成時の部品ではなく、組み立てをサポートしたり測定する道具です。 **CHI** 这不是装配零部件, 是一种测量及安装辅助工具。 **SPA** No es una pieza de la construcción sino un instrumento auxiliar para montar o para medir distancias. **RUS** Это не деталь конструкции, а вспомогательный инструмент для сборки или измерения расстояний.



ENG Do not use a lighted candle! UKR Не підпалювати! FRA Ne pas brûler! DEU Nicht anzünden! ITA Non dare fuoco! JAP 火のついたろうソクの使用はお止めください。CHI 请勿点燃，请勿靠近火源！ SPA ¡No encender! RUS Не поджигать!

ENG Symbols. UKR Умовні позначення. FRA Légende. DEU Legende.
ITA Legenda. JAP 記号CHI 图标含义 SPA Leyenda. RUS Условные обозначения.



ENG Pay attention. Check position of the part. UKR Зверніть увагу. Перевірте розташування елемента. FRA Faites attention. Vérifiez la disposition de l'élément. DEU Bitte Beachten. Prüfen Sie die Einbaulage des Elementes. ITA Prestare attenzione. Controllare la posizione del componente. JAP 方向及び位置に注意して組み立ててください。 CHI 注意! 检查部件方向和位置 SPA Atención. Compruebe la situación del elemento. RUS Обратите внимание. Проверьте расположение элемента.



ENG Check the mechanism for smooth and correct movement. Operate the mechanism to seat the parts in their positions. UKR Перевірте механізм на плавність і точність ходу. Розробіть механізм. FRA Vérifiez si le mécanisme fonctionne en douceur et avec précision. Faites fonctionner le mécanisme jusqu'à son fonctionnement normal. DEU Prüfen sie den Mechanismus bezüglich der Laufruhe und der Genauigkeit des Ganges. Arbeiten Sie den Mechanismus aus. ITA Controllare la scorrevolezza e la precisione del movimento. Far funzionare il meccanismo. JAP 駆動部分が滑らかに動くかを確認しながら作業をすすめます。 CHI 检查机构的运行平稳度和精密度。调试机构 SPA Verifique la suavidad y precisión del mecanismo. Desarrolle el mecanismo. RUS Проверьте механизм на плавность и точность хода. Разработайте механизм.



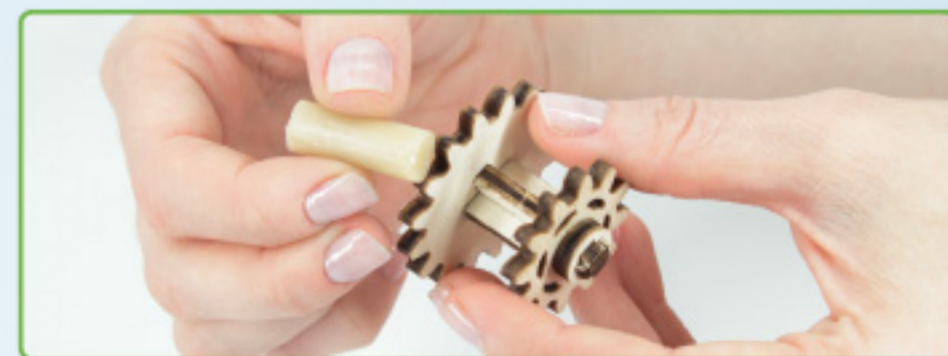
ENG Check size UKR Перевірте розмір. FRA Vérifiez la dimension. ITA Controllare le dimensioni. JAP サイズをチェックしてください。 CHI 測量尺寸 SPA Compruebe el tamaño. RUS Проверьте размер.



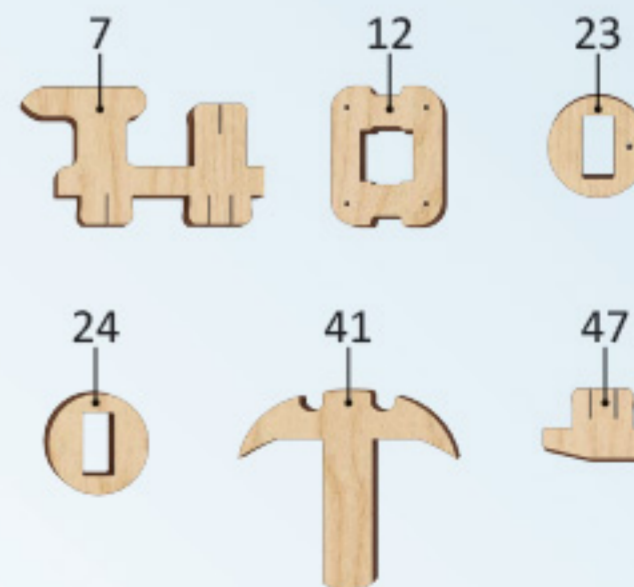
ENG Cut (rubber-band, thread, etc). UKR Відріжте (гумку, нитку тощо). FRA Couper (ruban élastique, fil, etc.) DEU Schneiden (Gummiband, Faden, etc.) ITA Tagliare (fascia in gomma, filettatura, ecc.) JAP カットしてください。(輪ゴム、糸など) CHI 切割(橡皮筋, 线等) SPA Cortar (goma elástica, hilo, etc.) RUS Отрежьте (резинку, нить и т.п.).



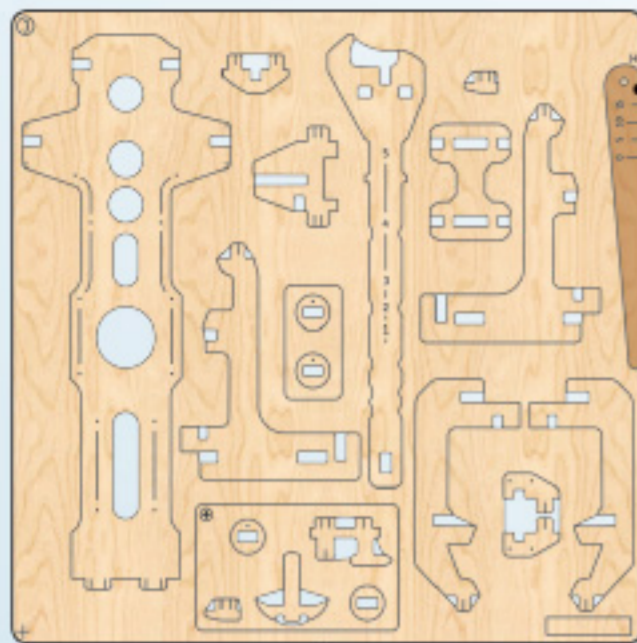
ENG Wax the part with a regular candle (rub with a candle). UKR Змастіть деталь звичайною свічкою (потріть об свічку). FRA Lubrifiez la pièce avec une bougie ordinaire (frottez contre la bougie). DEU Reiben Sie das Teil mit einer einfachen Kerze etwas ein. ITA Incerare il componente (Sfregare con la cera). JAP 表示された部分に潤滑剤としてろうソクを塗ってください。 CHI 用普通蜡烛涂抹润滑部件。 SPA Engrase la pieza con una vela común (frote con una vela). RUS Смажьте деталь обычной свечкой (потрите о свечку).



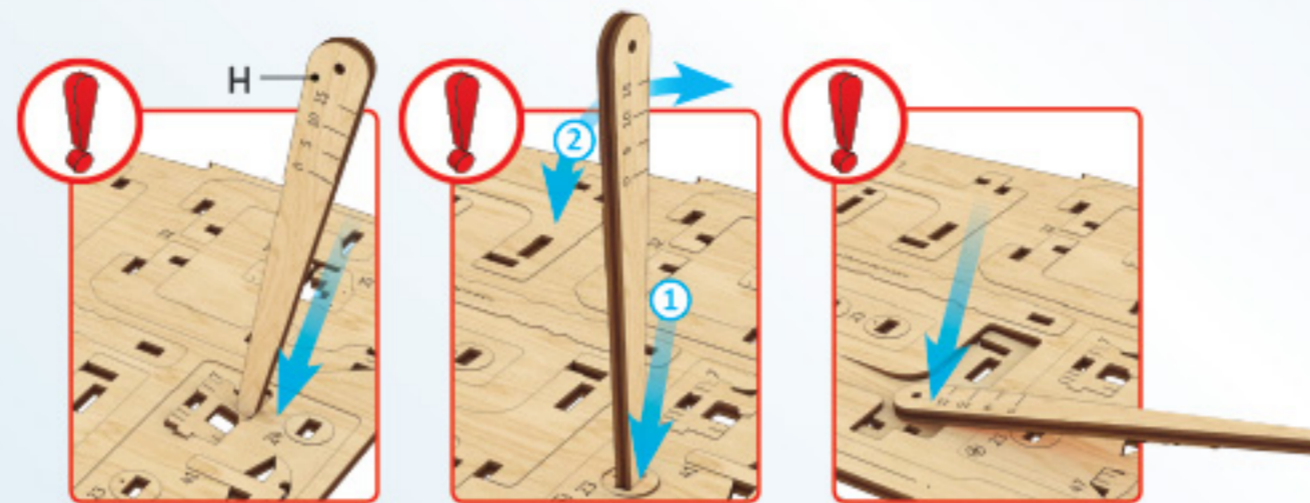
ENG Specified details come with spare duplicates. UKR Зазначені деталі є на дошках як запасні. FRA Les détails spécifiés sont fournis avec des doublons de rechange. DEU Die angegebenen Details werden mit Ersatzduplikaten geliefert. ITA I dettagli specificati vengono forniti con duplicati di riserva. JAP 指定された詳細には予備の複製が付属しています。 CHI 指定的細節帶有備用副本。 SPA Los detalles especificados vienen con duplicados de repuesto. RUS Указанные детали поставляются с запасными дубликатами.



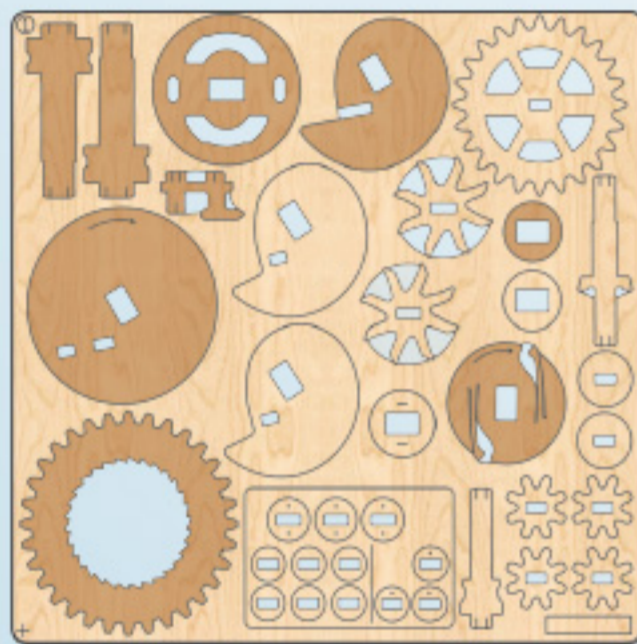
Mechanical models



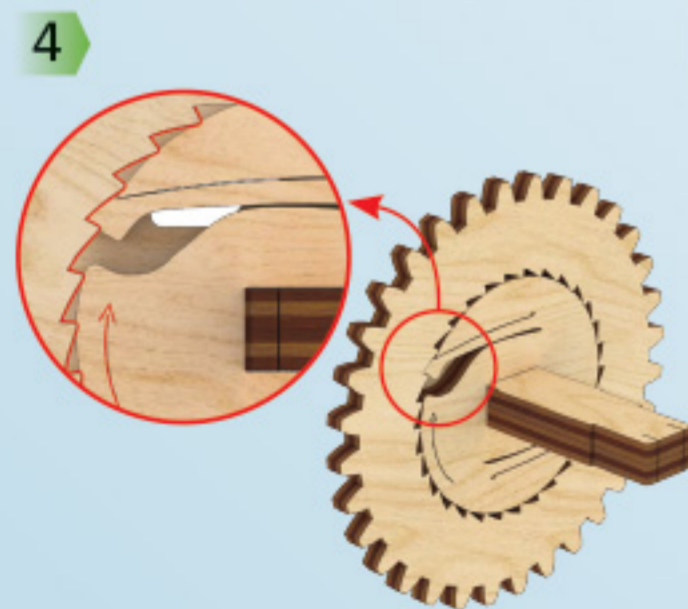
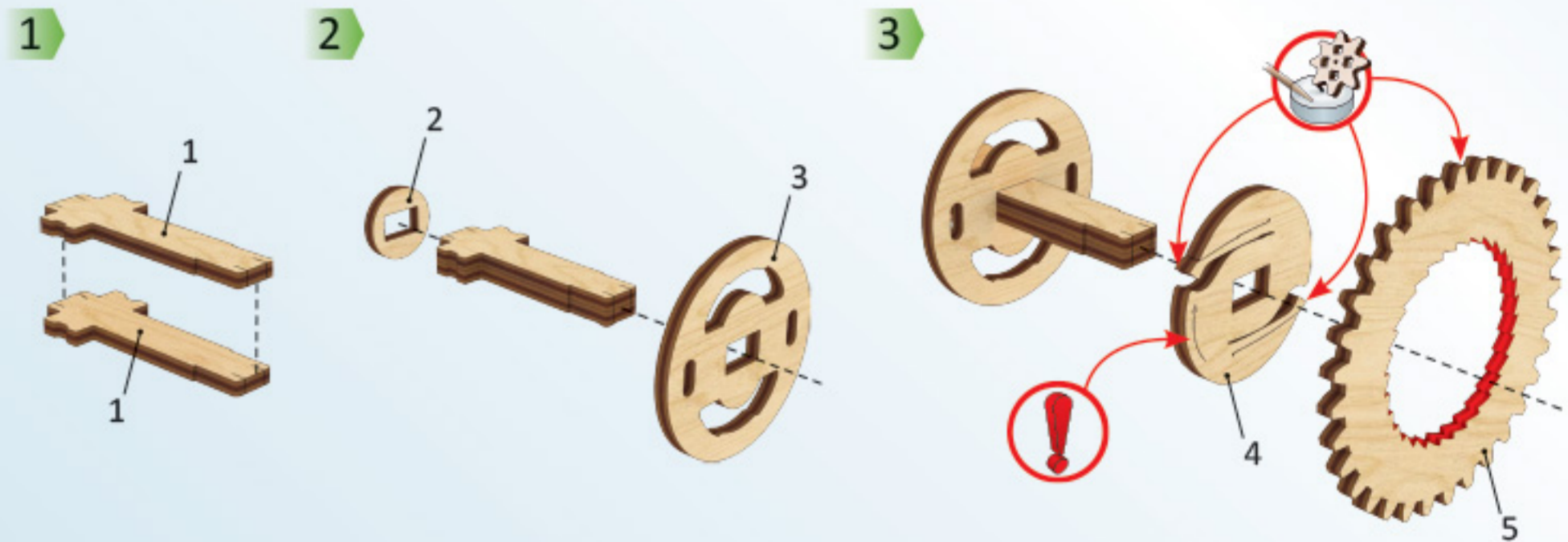
3



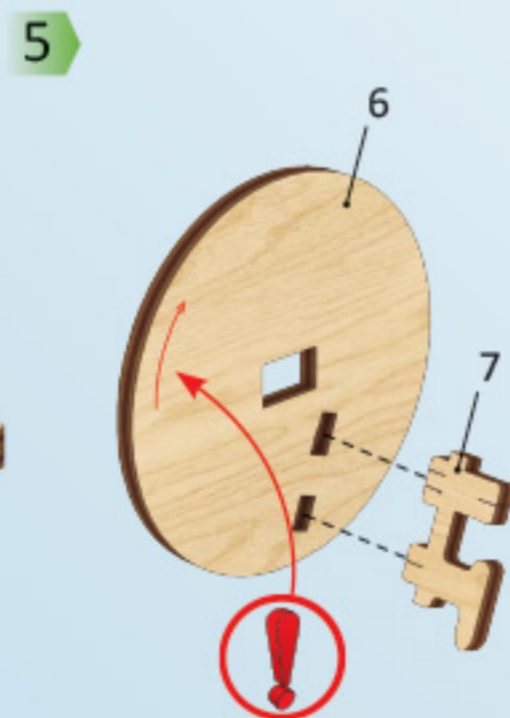
ENG It's easier to pull out some parts with the «helper (H)». **UKR** Буде легше видавити готові деталі за допомогою «helper (H)». **FRA** Il est plus facile de retirer certaines pièces avec la pièce-outils (H). **DEU** Es ist einfacher, einige Teile mit dem "Helfer (H)" herauszunehmen. Siehe Beispiel: **ITA** È più facile estrarre alcuni elementi utilizzando l' "aiuto (H)". **JAP** ある部品は「helper (H)」を使うと取り外しやすいです。 **CHI** 使用「helper (H)」可以更容易地拉出某些零件 **SPA** Para separar algunas partes resulta más fácil utilizando la ayuda del elemento "H". **RUS** Будет легче выдавить готовые детали с помощью «helper (H)».



1



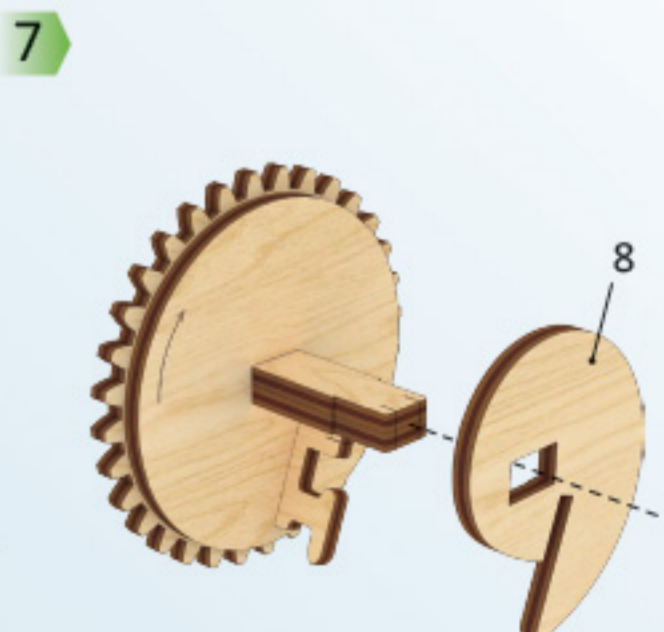
4



5



6



7

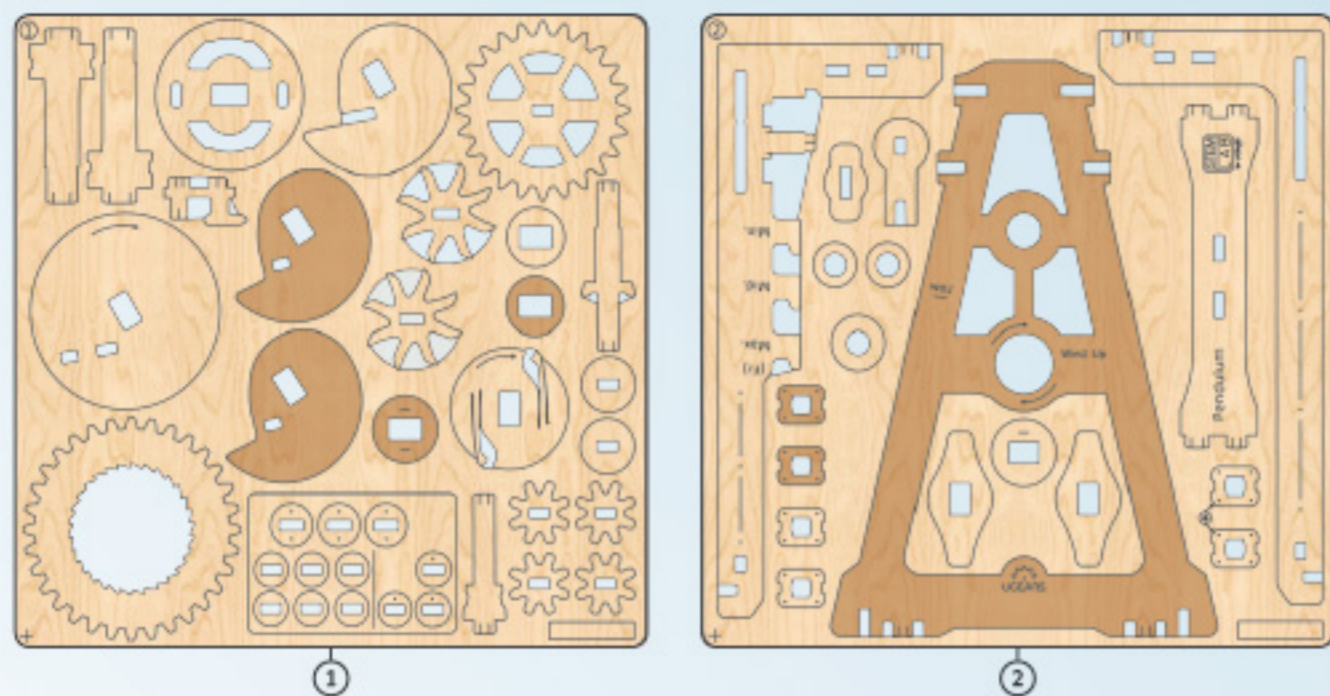


8

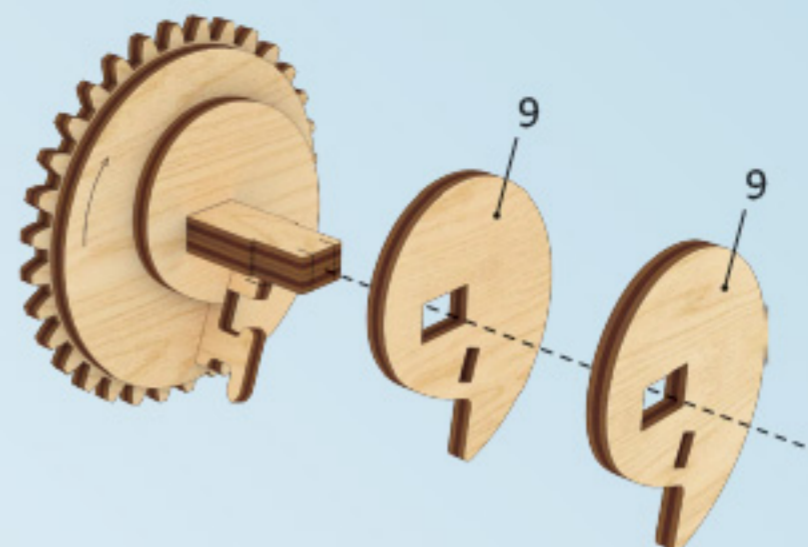
ENG Wax the part with a regular candle (rub with a candle). **UKR** Змастіть деталь звичайною свічкою (потріть об свічку). **FRA** Lubrifiez la pièce avec une bougie ordinaire (frottez contre la bougie). **DEU** Reiben Sie das Teil mit einer einfachen Kerze etwas ein. **ITA** Incerare il componente (Sfregare con la cera). **JAP** 表示された部分に潤滑剤としてロウソクを塗ってください。 **CHI** 用普通蜡烛涂抹润滑部件。 **SPA** Engrase la pieza con una vela común (frote con una vela). **RUS** Смажьте деталь обычной свечкой (потрите о свечку).



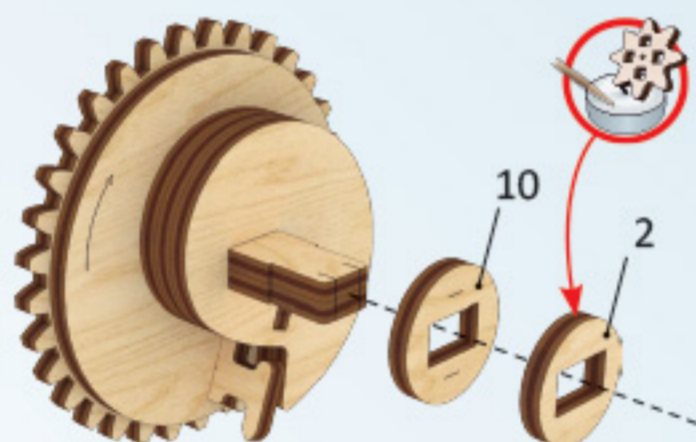
ENG Pay attention. Check position of the part. **UKR** Зверніть увагу. Перевірте розташування елемента. **FRA** Faites attention. Vérifiez la disposition de l'élément. **DEU** Bitte Beachten. Prüfen Sie die Einbaulage des Elementes. **ITA** Prestare attenzione. Controllare la posizione del componente. **JAP** 方向及び位置に注意して組み立ててください。 **CHI** 注意! 检查部件方向和位置 **SPA** Atención. Compruebe la situación del elemento. **RUS** Обратите внимание. Проверьте расположение элемента.



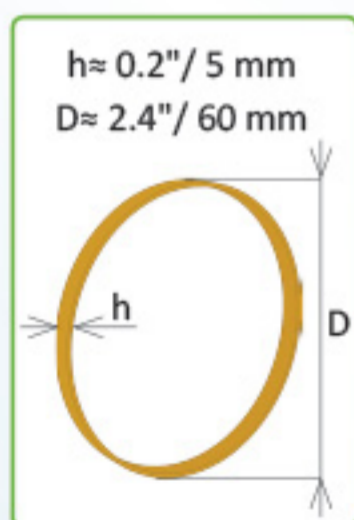
8



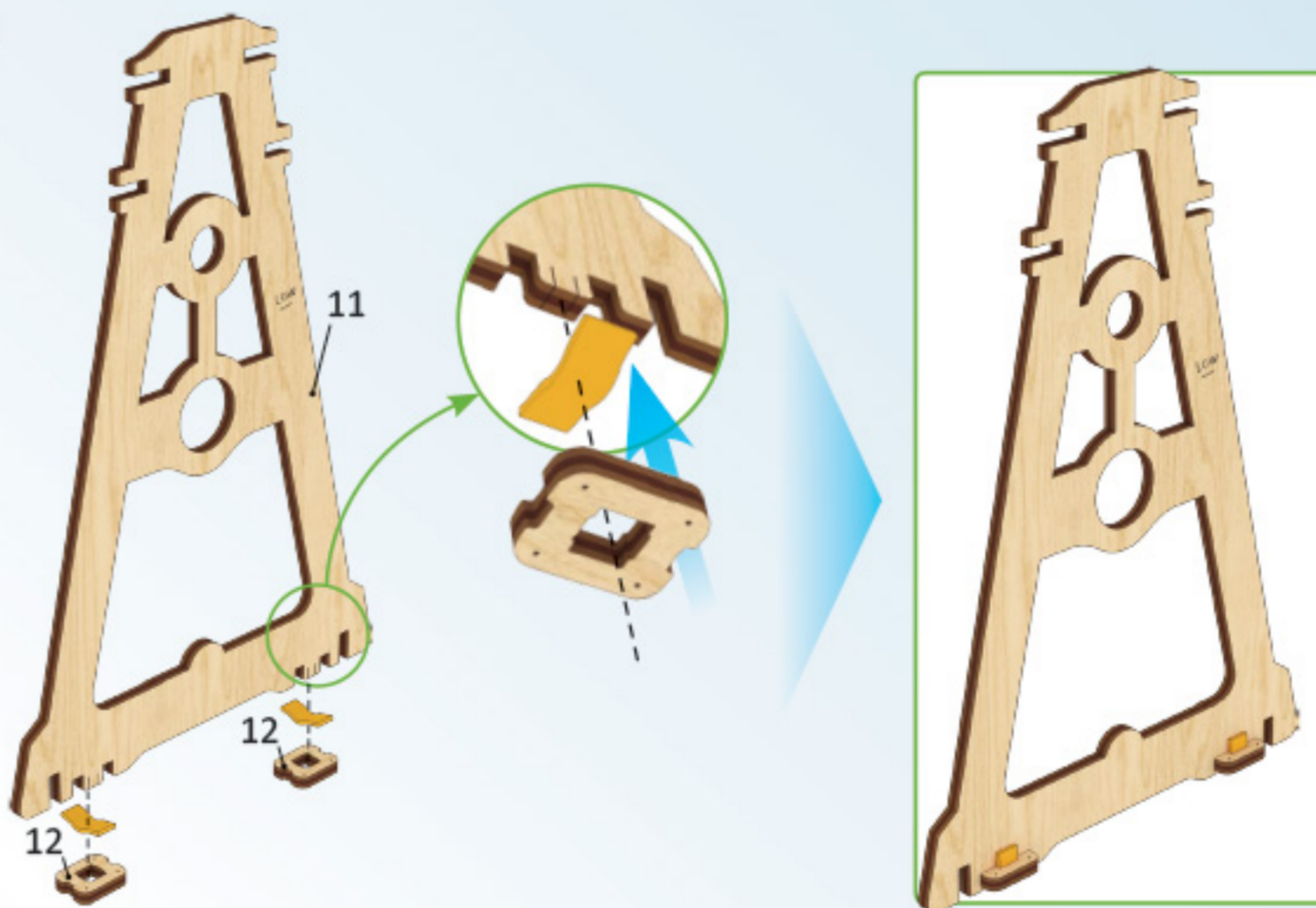
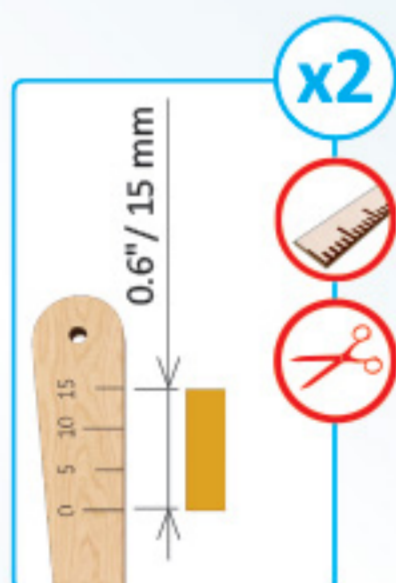
9



1



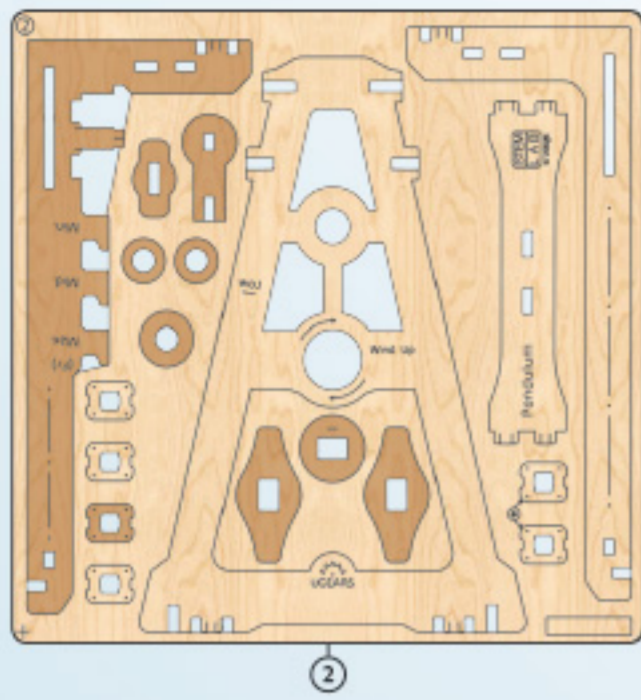
2



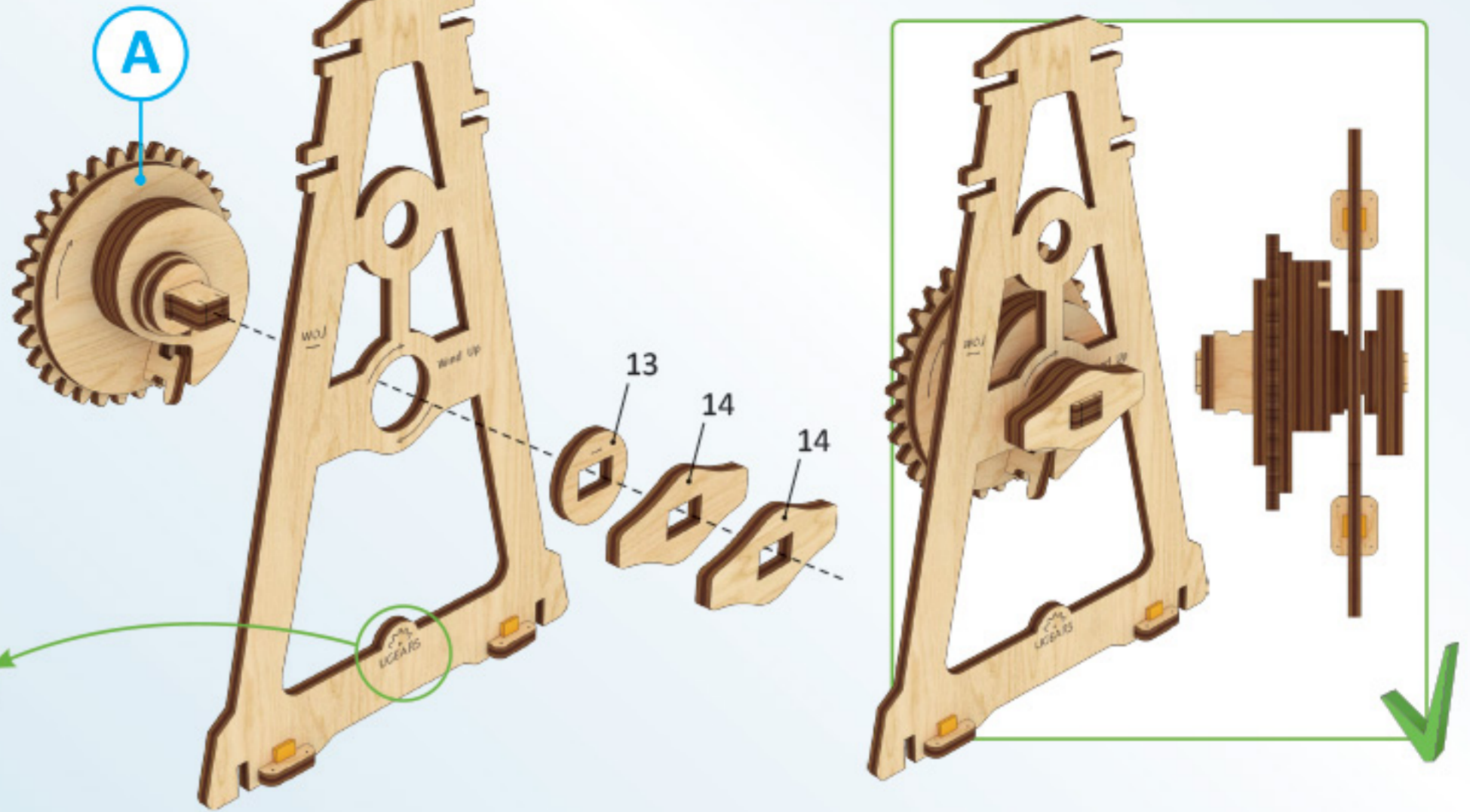
ENG Check size **UKR** Перевірте розмір. **FRA** Vérifiez la dimension. **ITA** Controllare le dimensioni. **JAP** サイズをチェックしてください。 **CHI** 測量尺寸 **SPA** Compruebe el tamaño. **RUS** Проверьте размер.



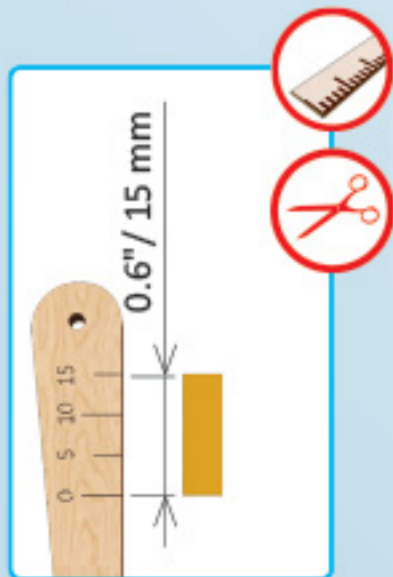
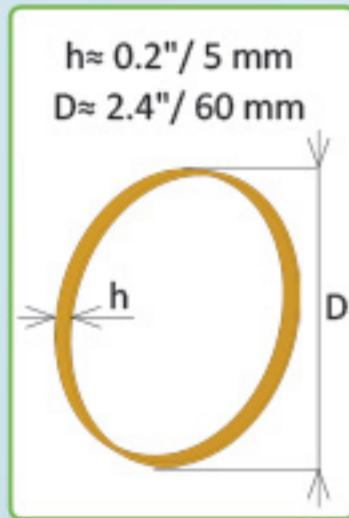
ENG Cut (rubber-band, thread, etc). **UKR** Відріжте (гумку, нитку тощо). **FRA** Couper (ruban élastique, fil, etc.) **DEU** Schneiden (Gummiband, Faden, etc.) **ITA** Tagliare (fascia in gomma, filettatura, ecc.) **JAP** カットしてください。(輪ゴム、糸など) **CHI** 切割 (橡皮筋, 线等) **SPA** Cortar (goma elástica, hilo, etc.) **RUS** Отрежьте (резинку, нить и т.п.).



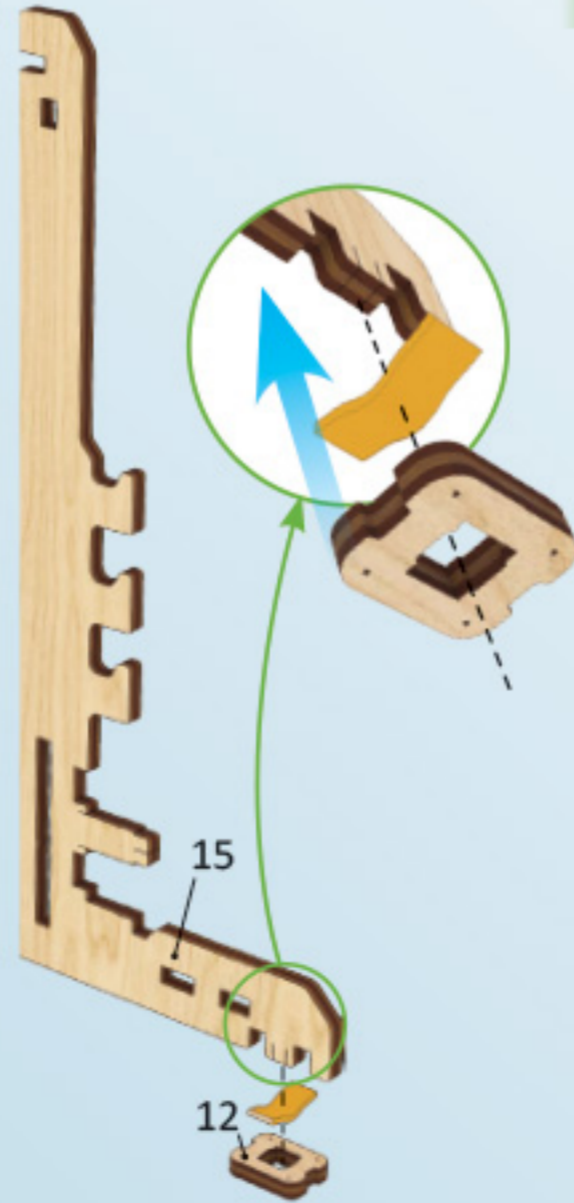
3



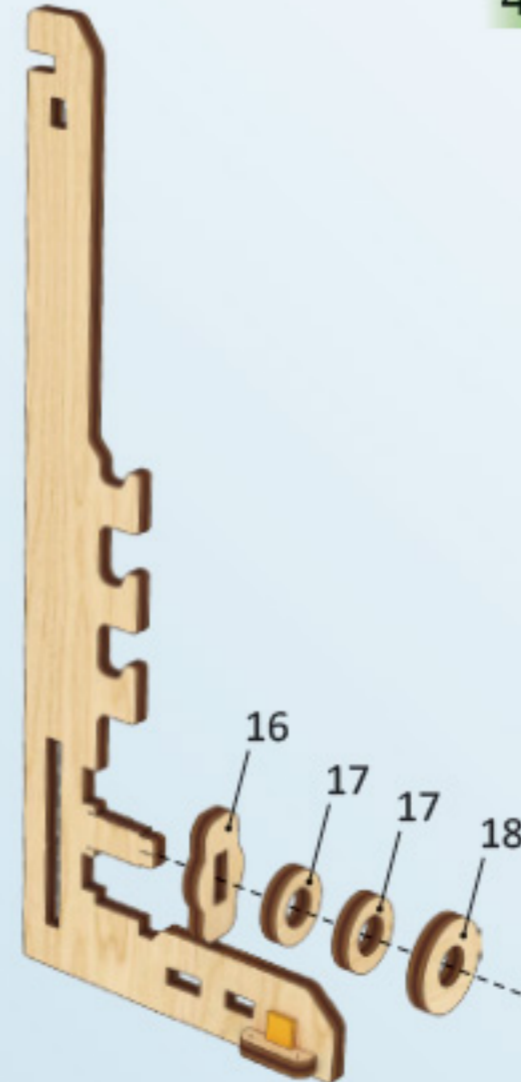
1



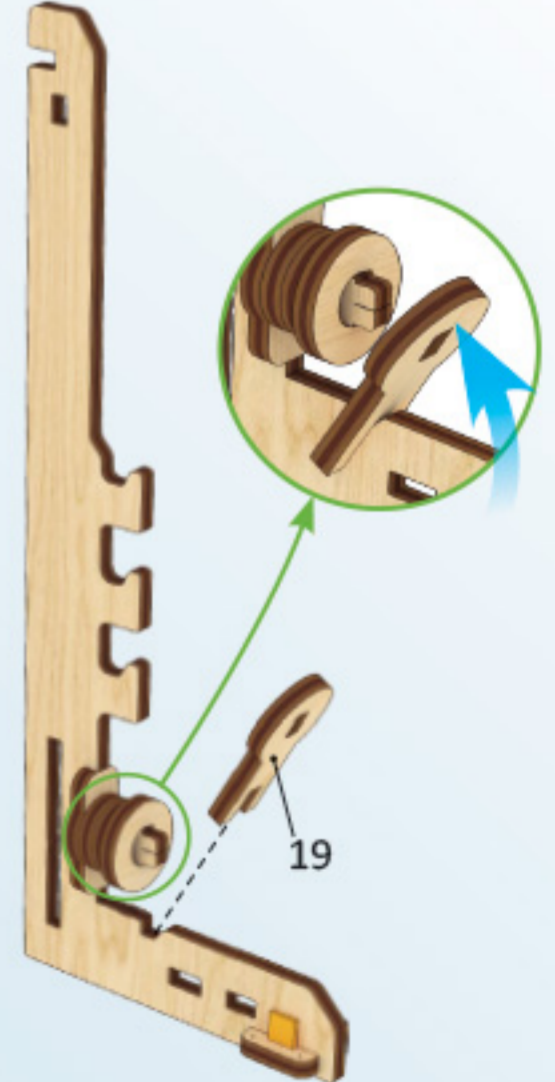
2

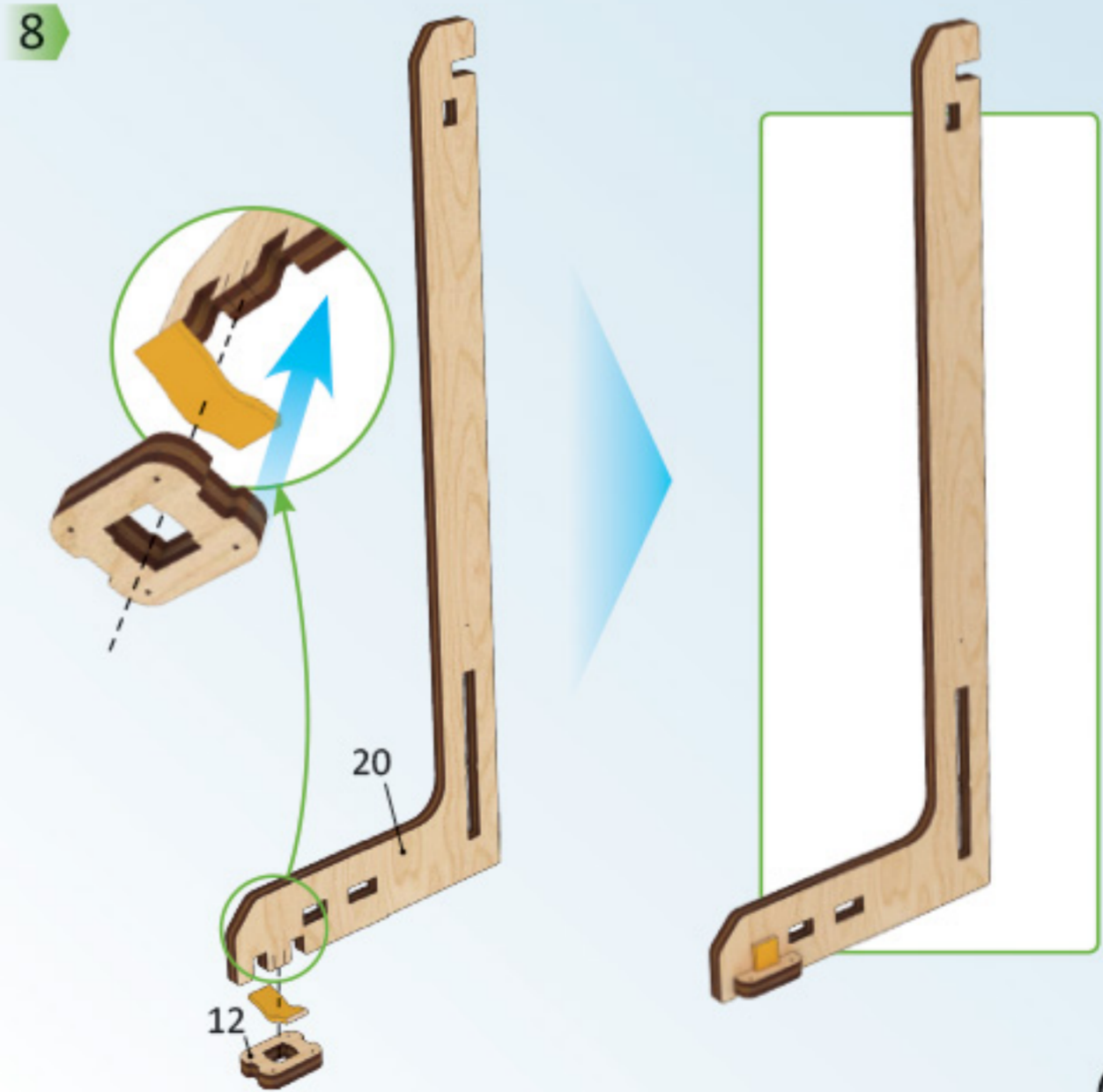
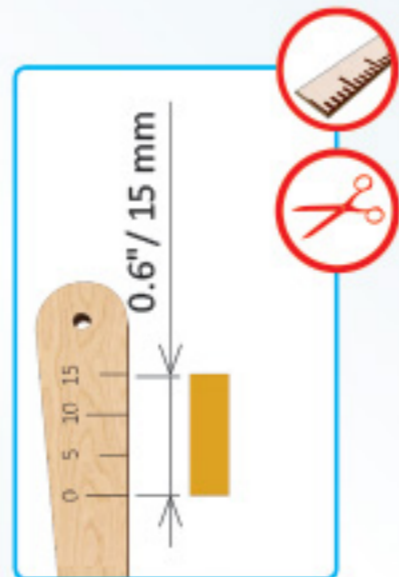
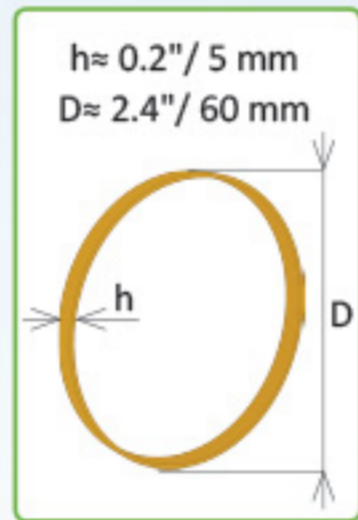
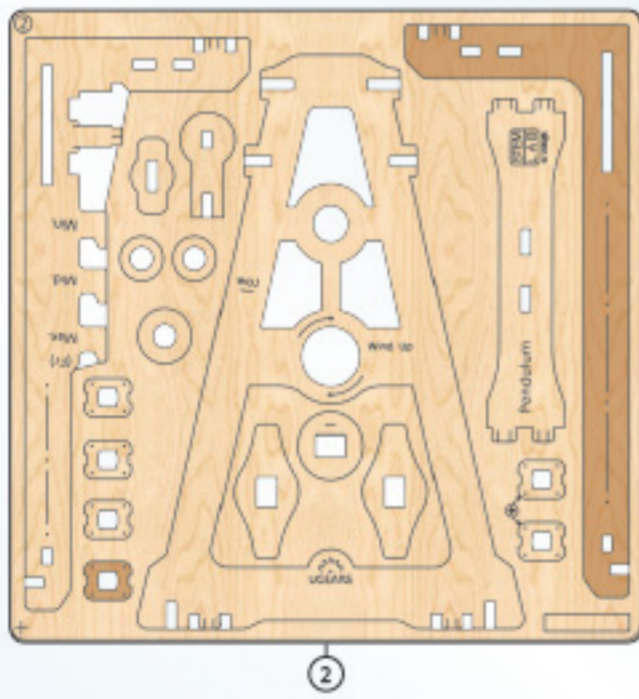
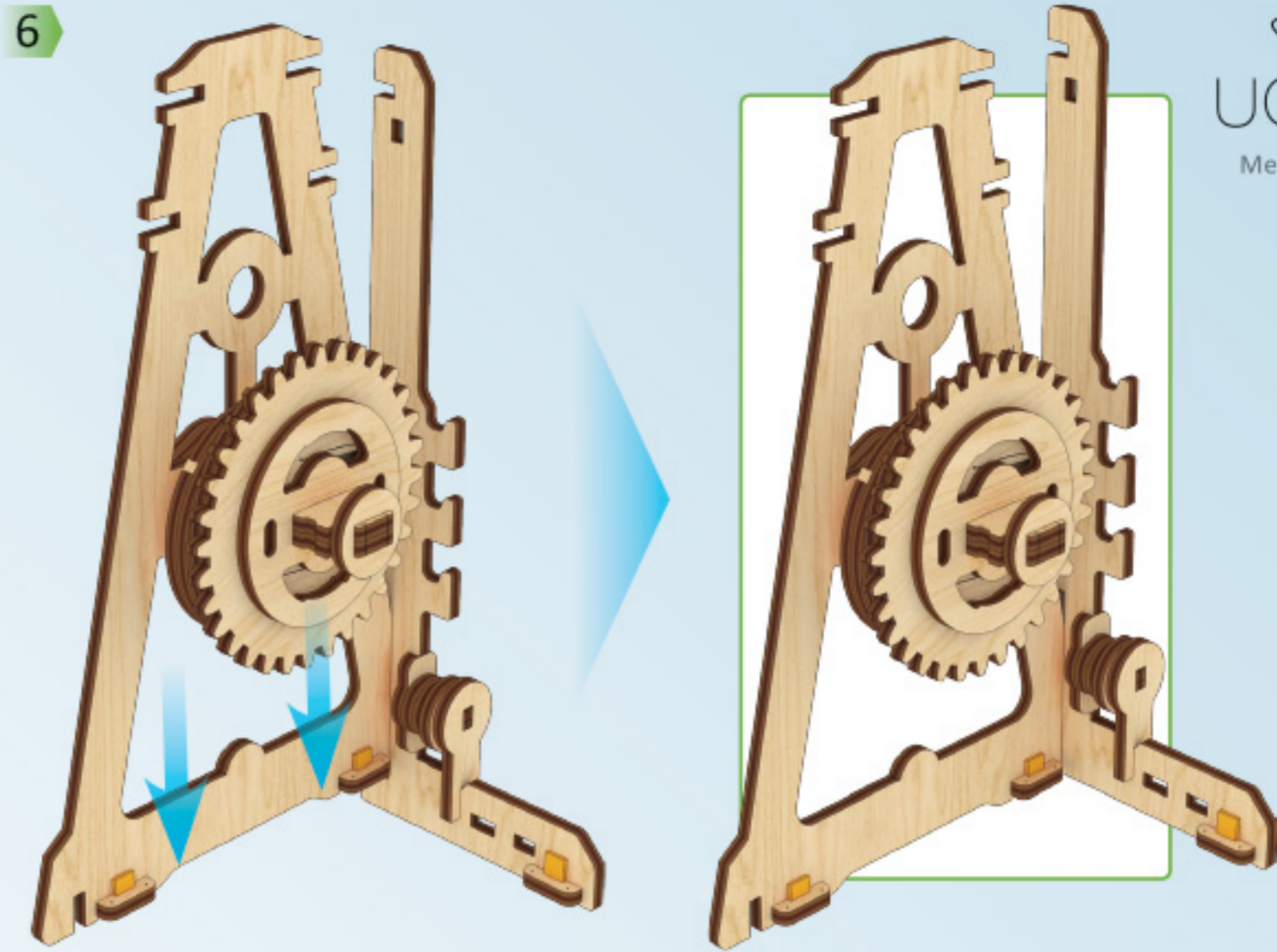
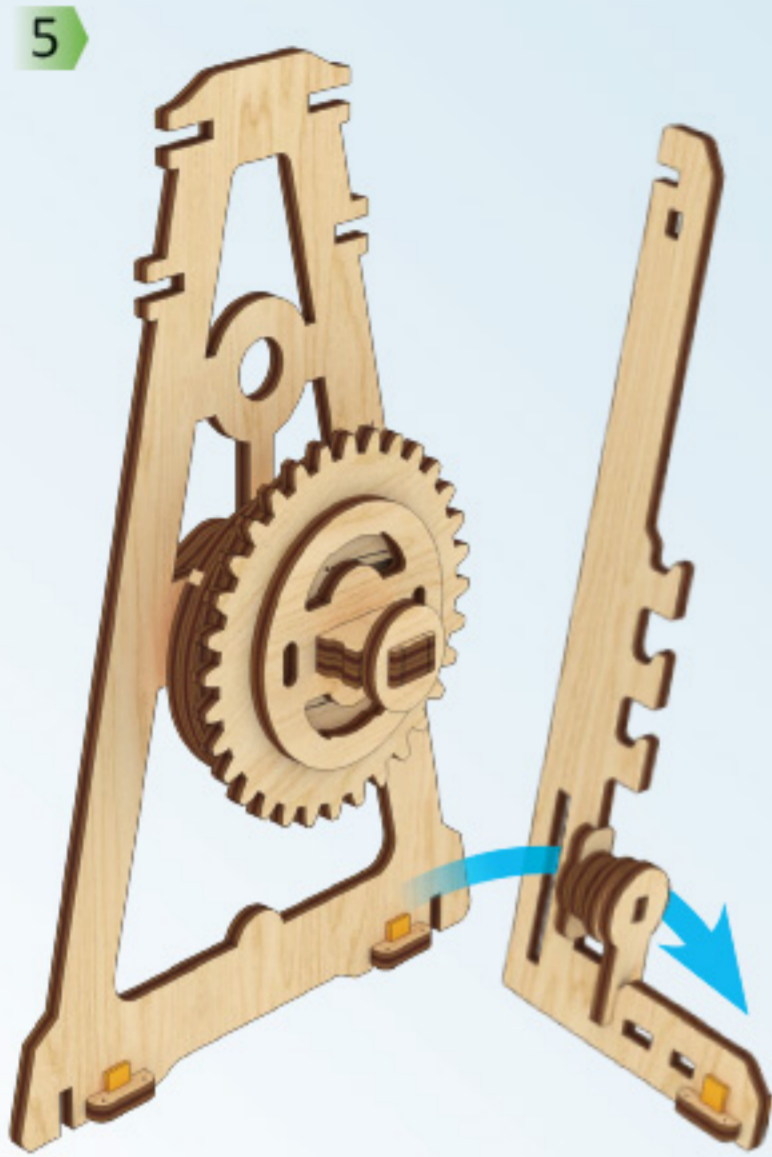


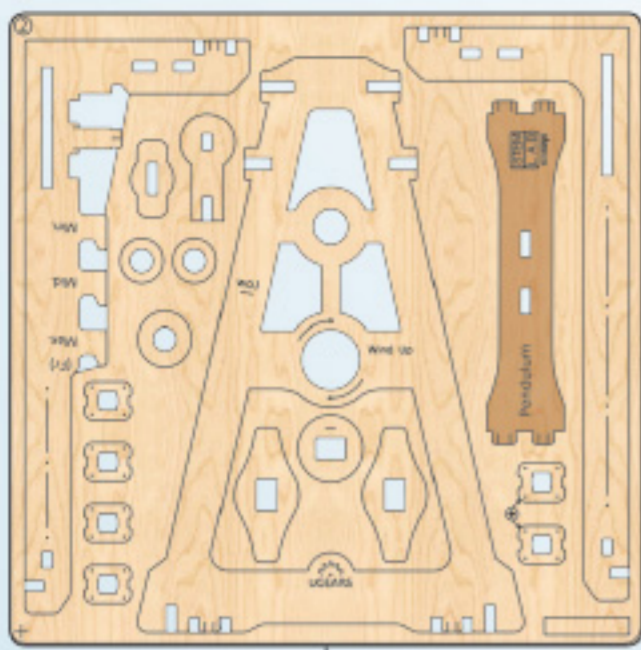
3



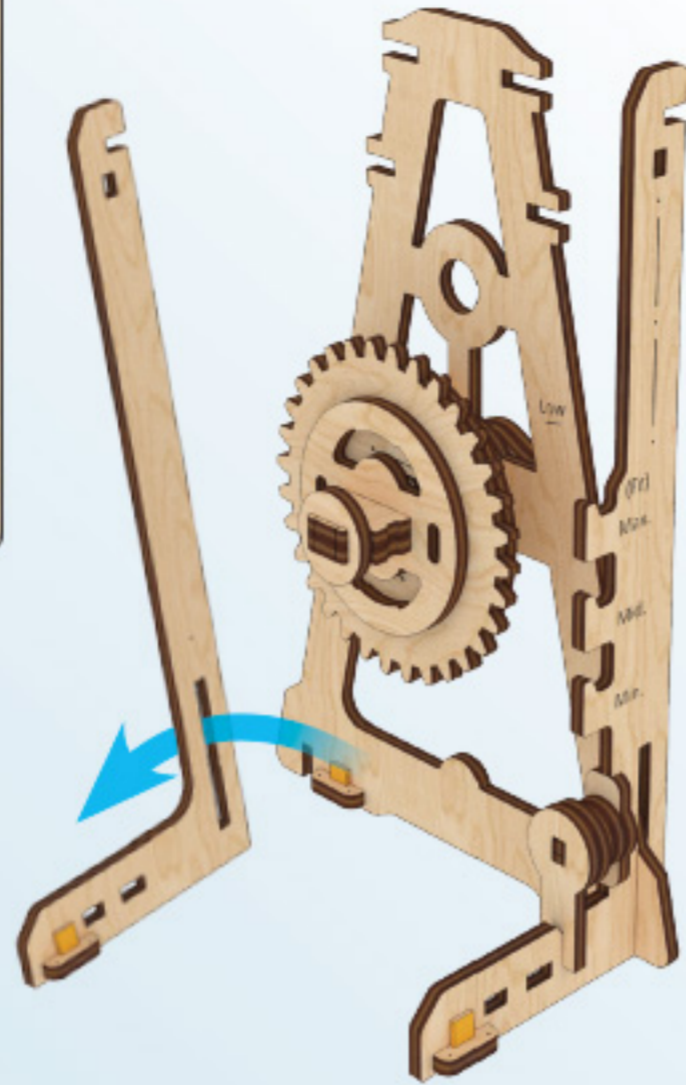
4







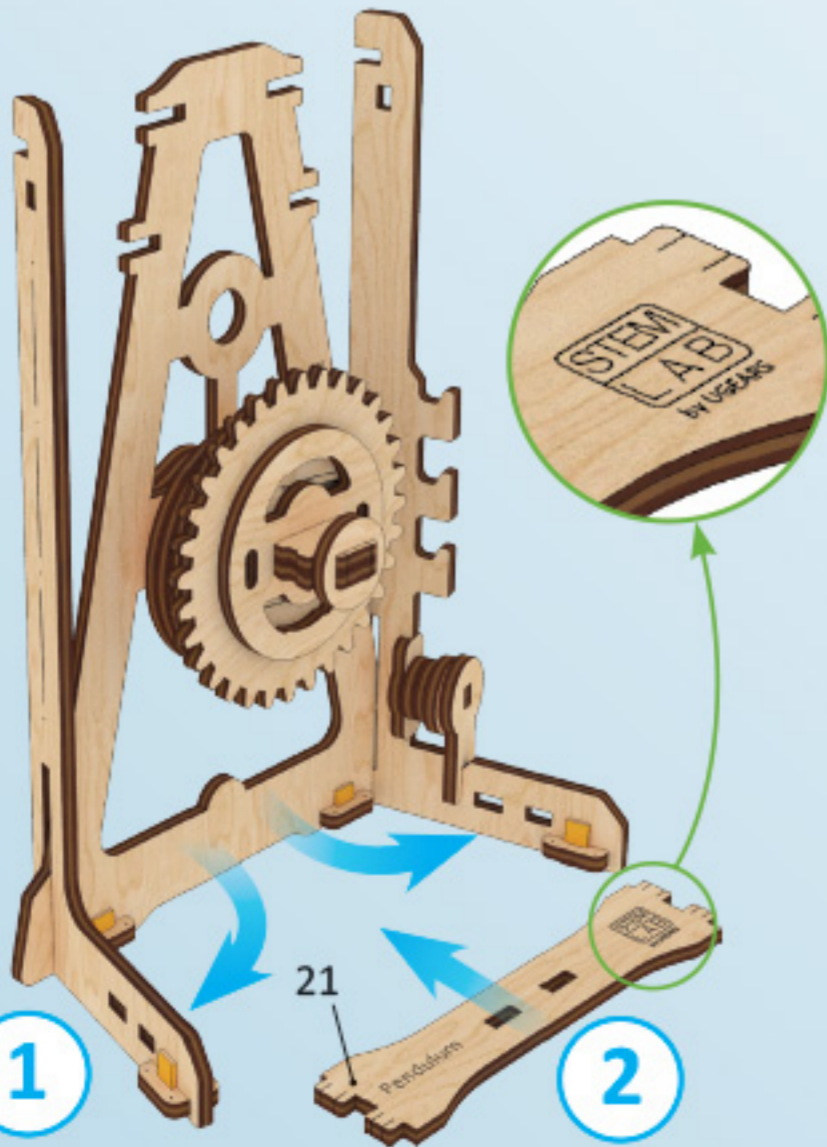
9



10

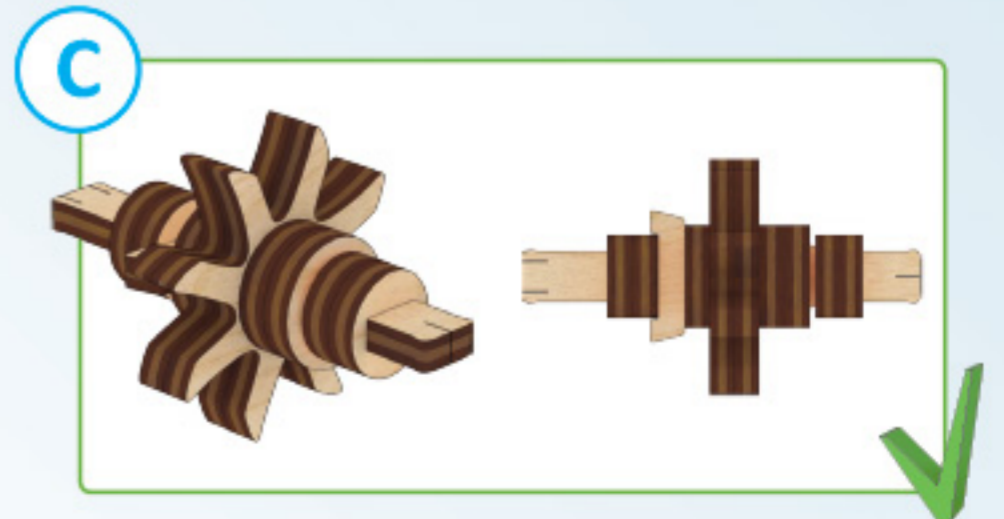
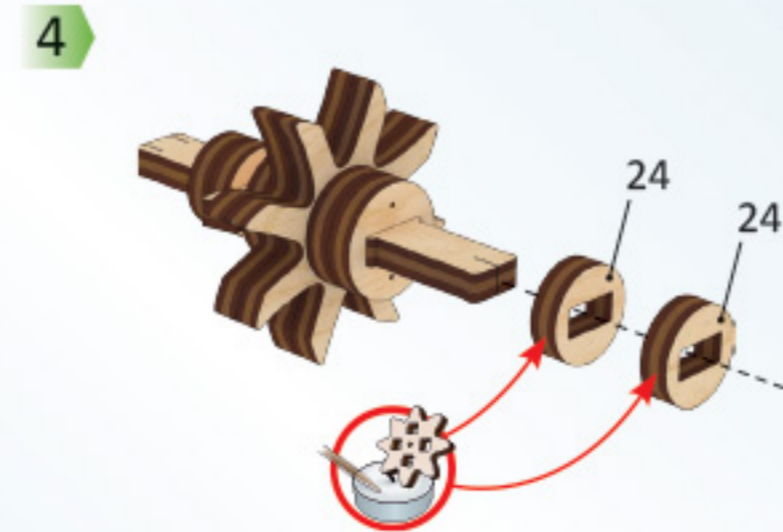
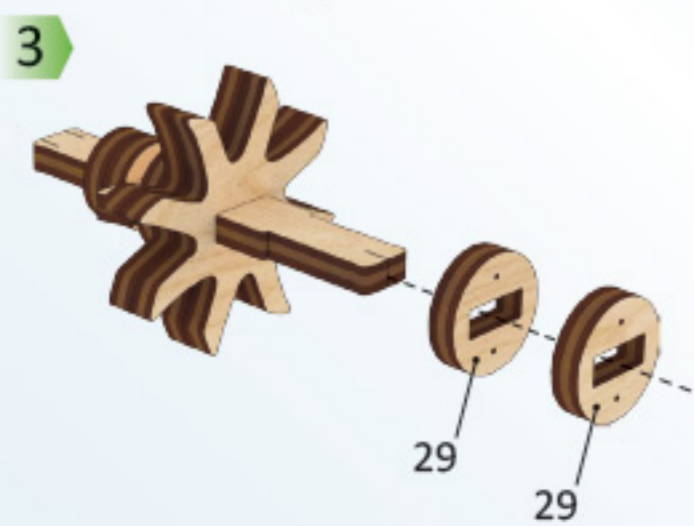
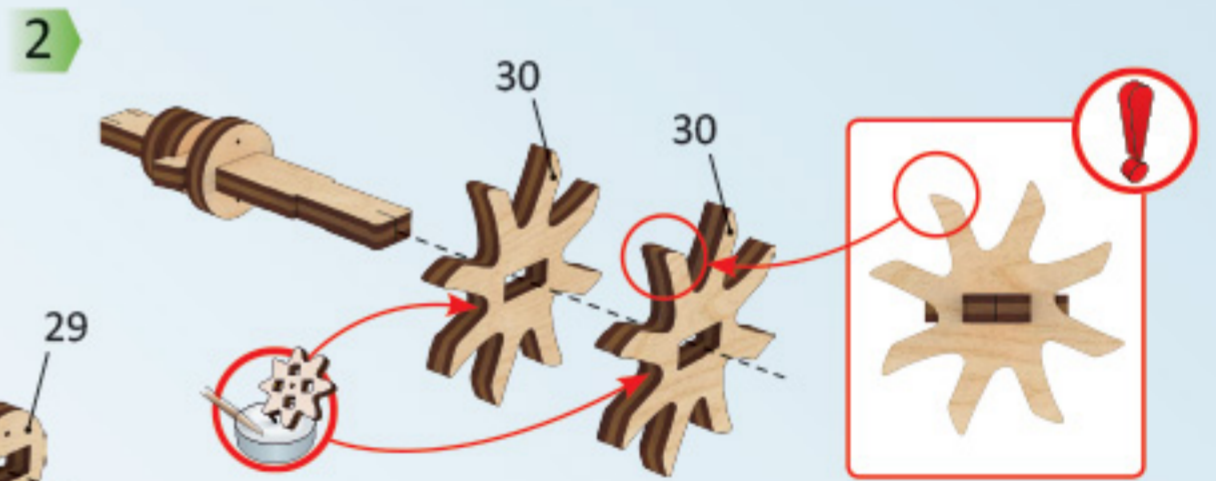
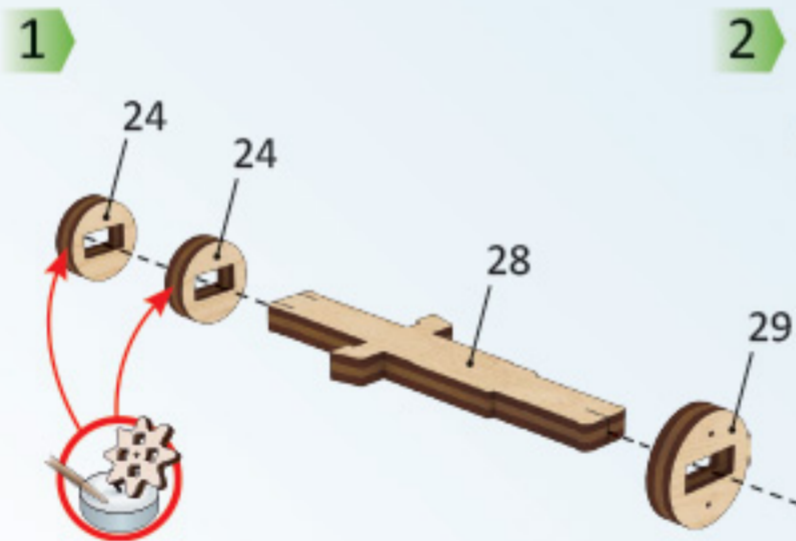
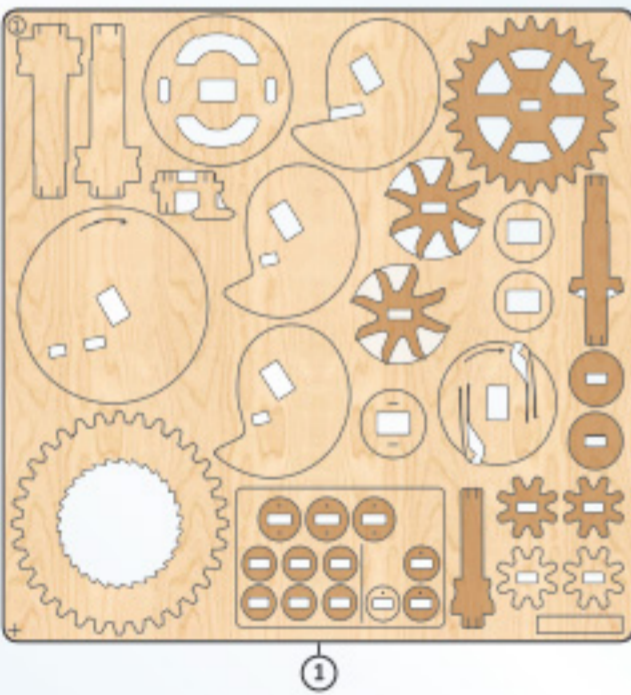
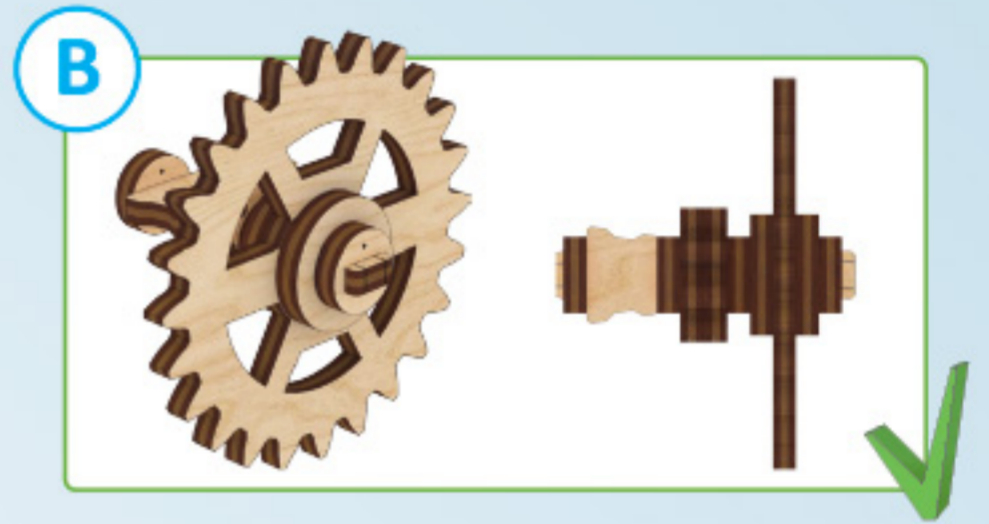
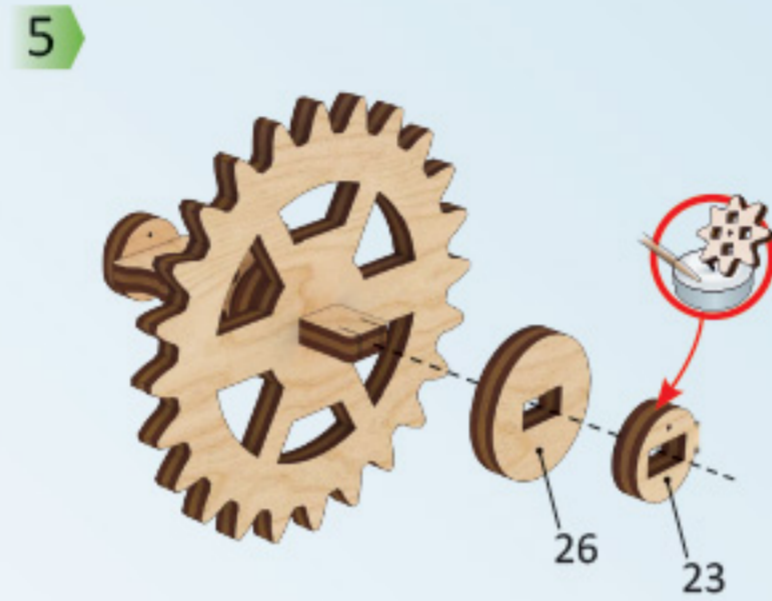
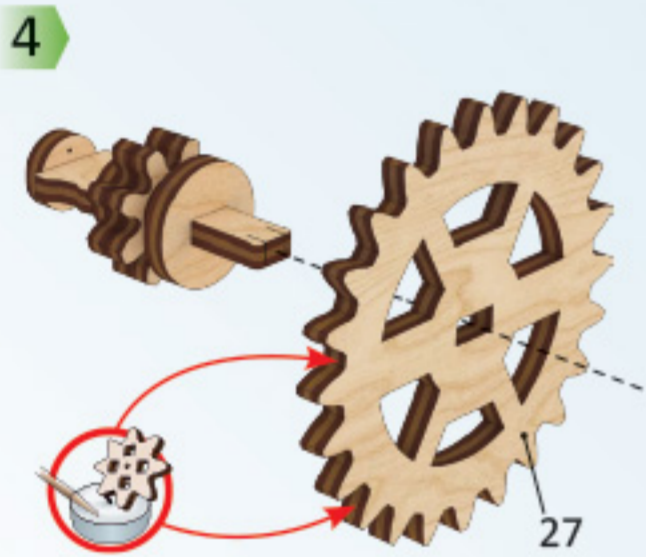
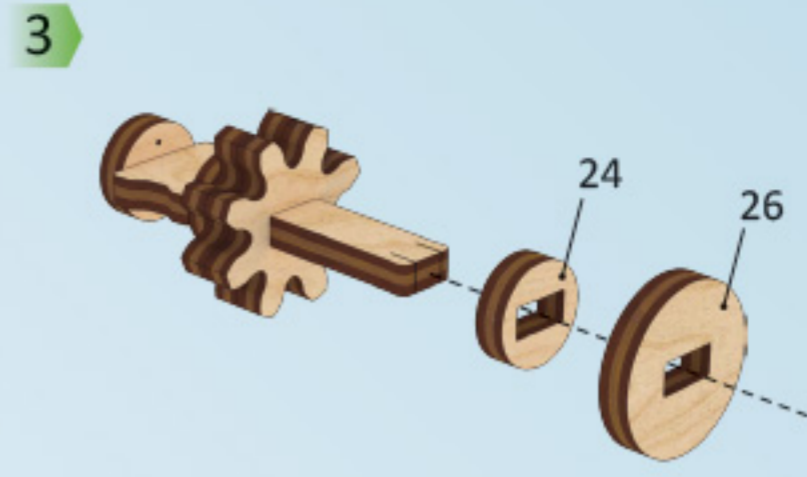
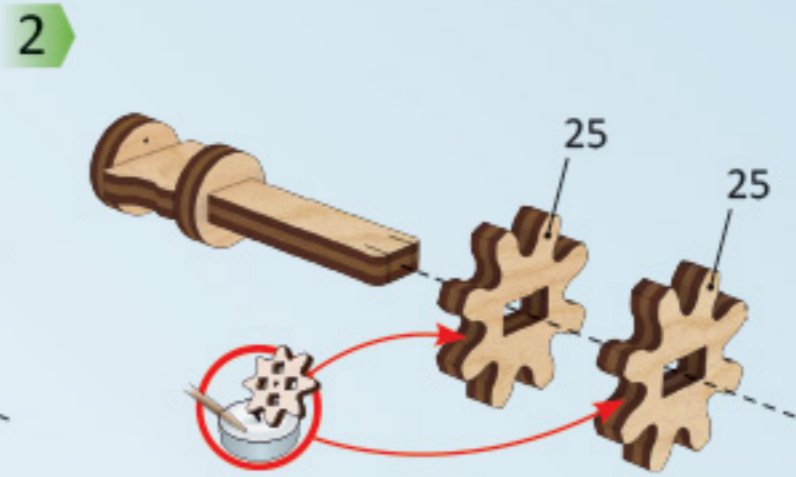
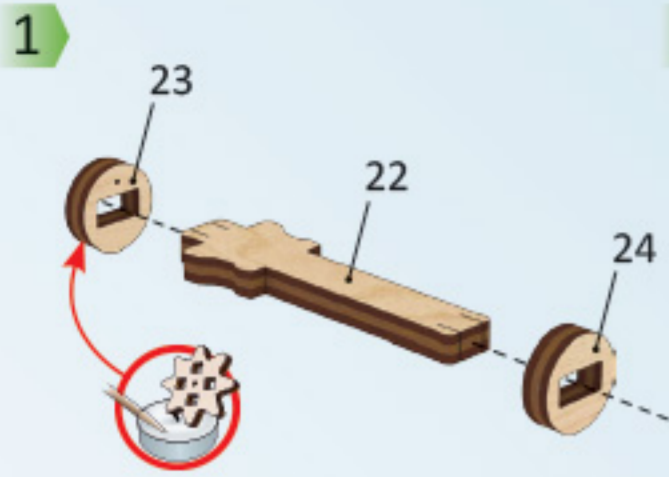


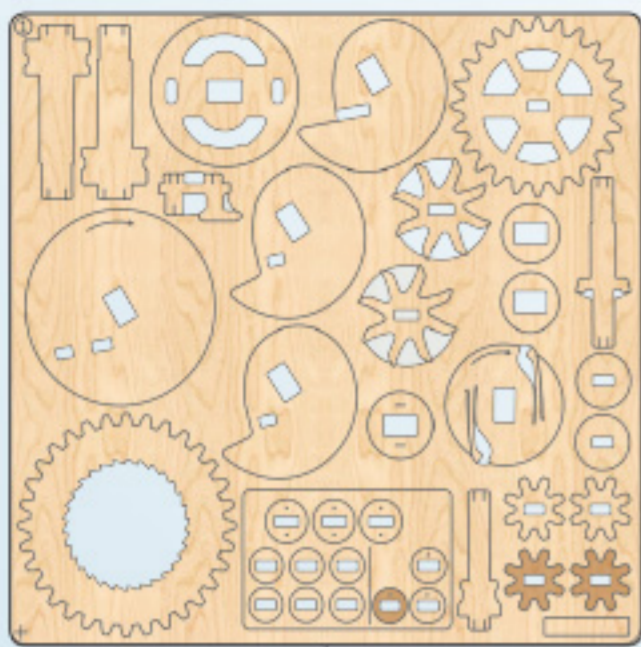
11



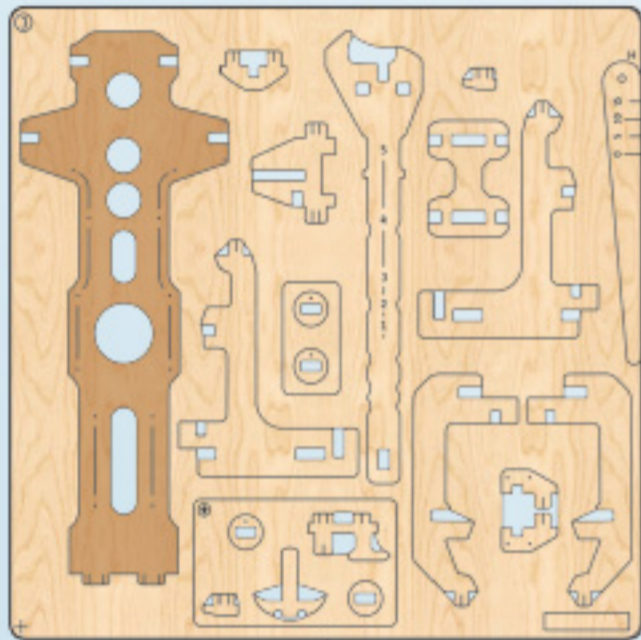
12





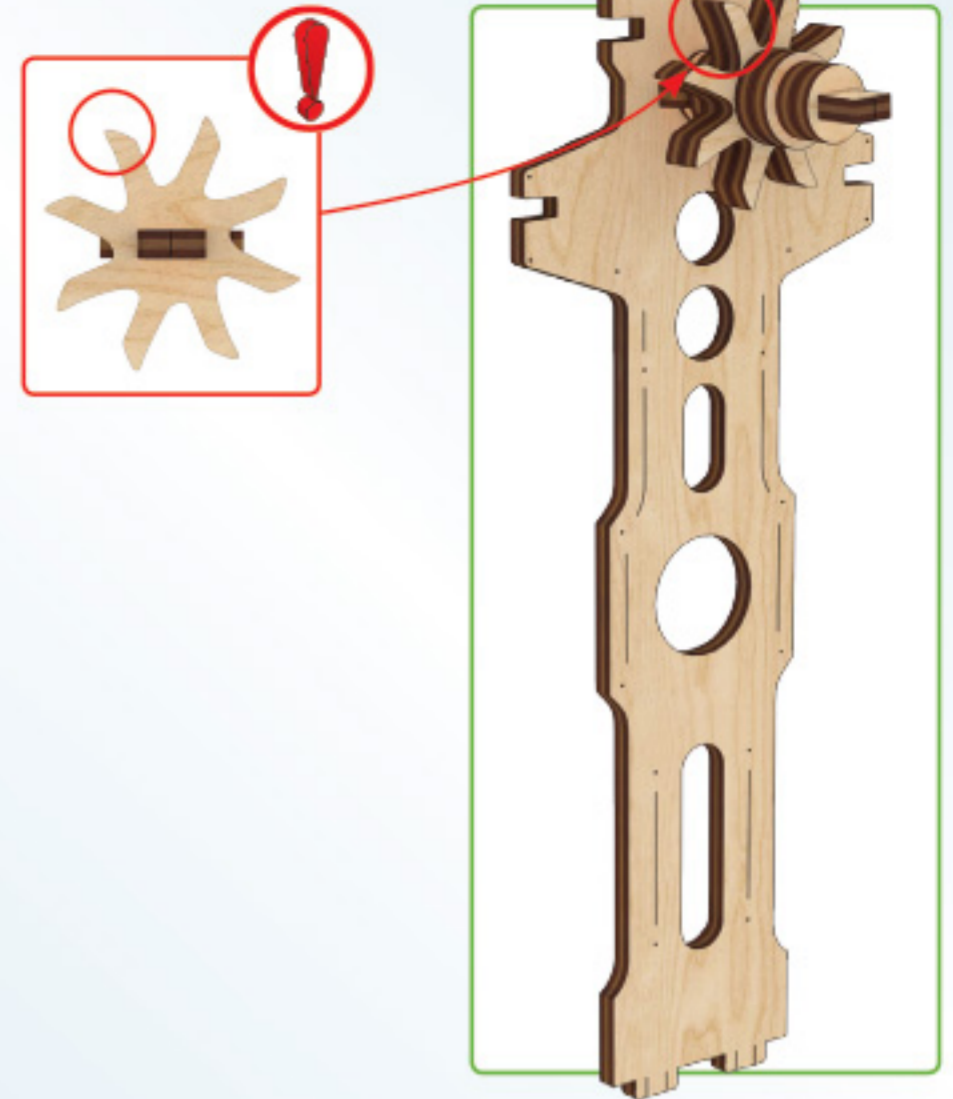


1

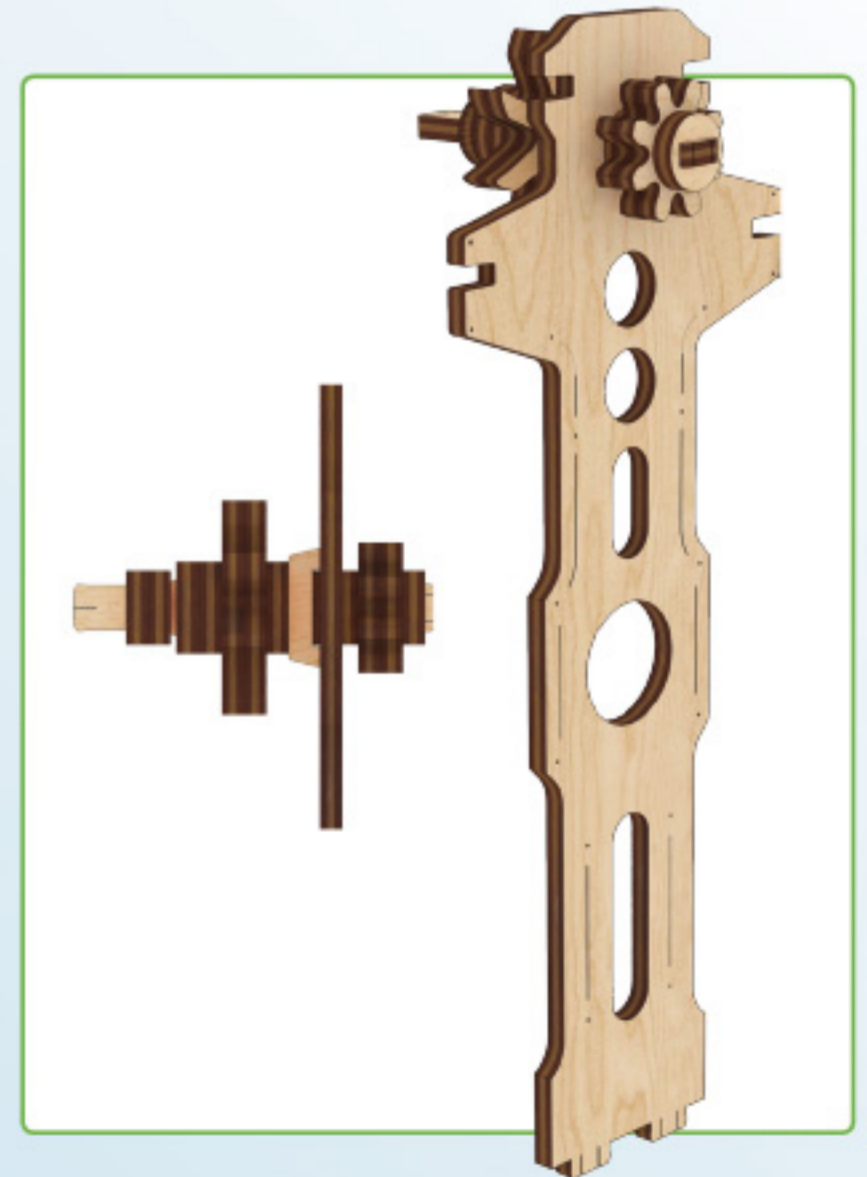
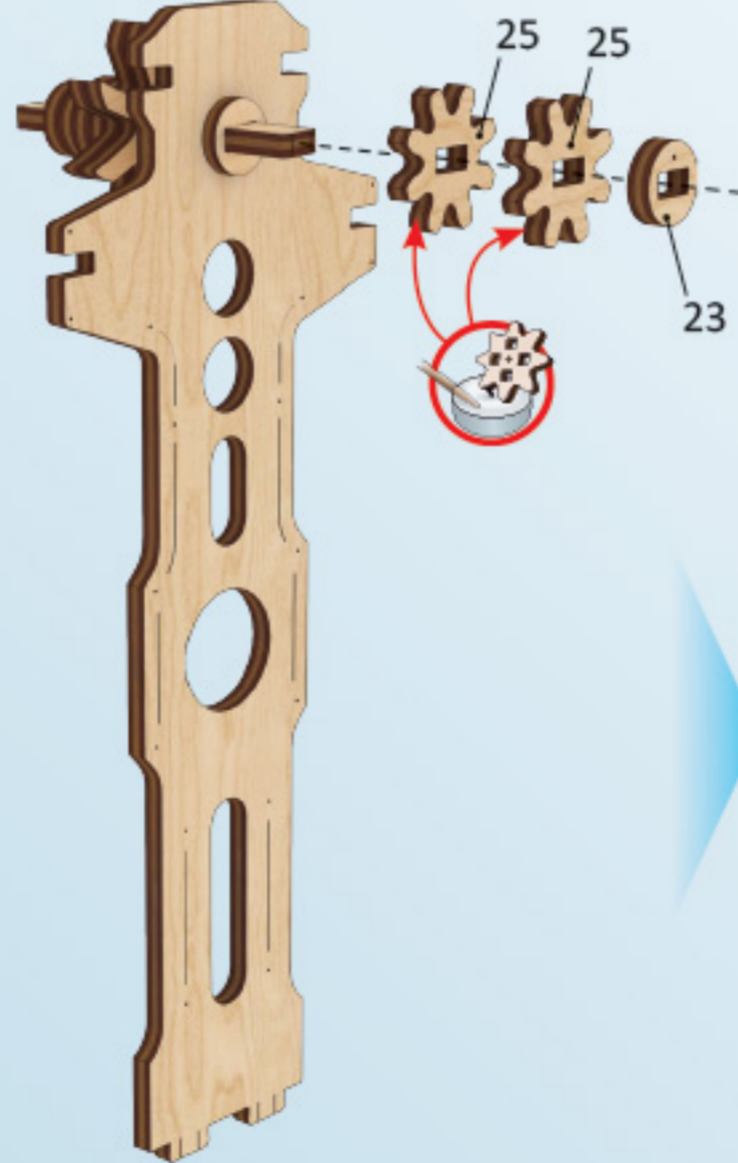


3

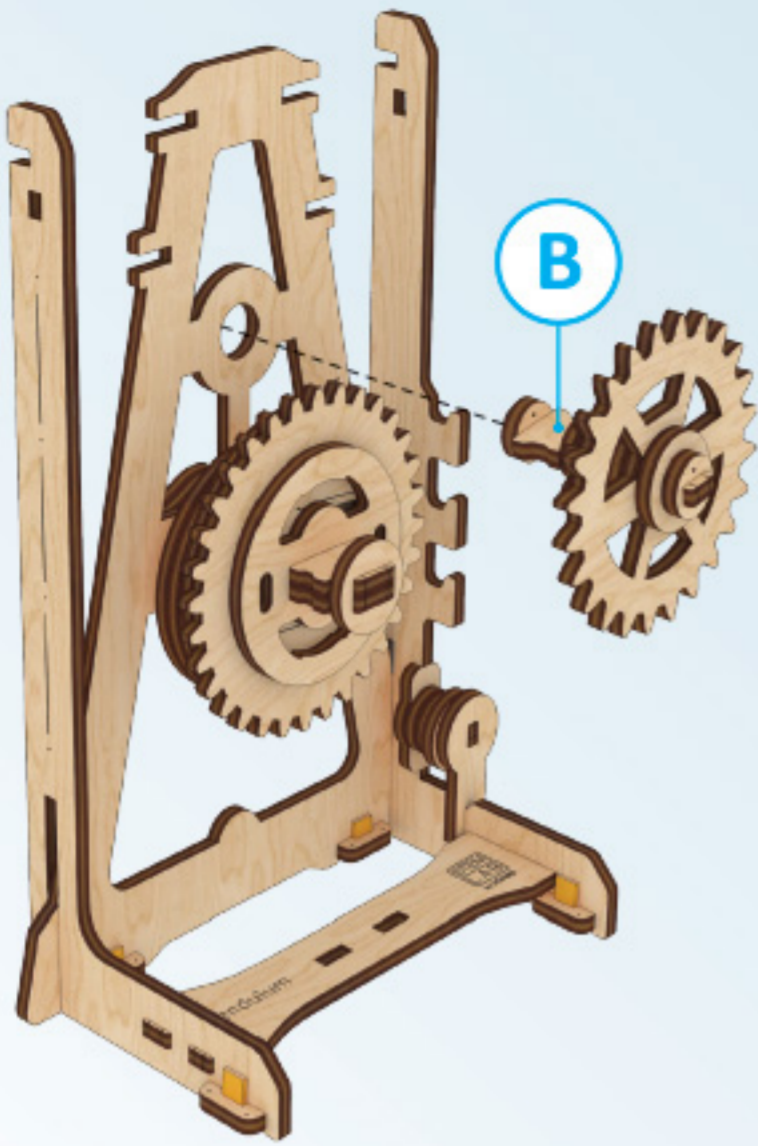
1



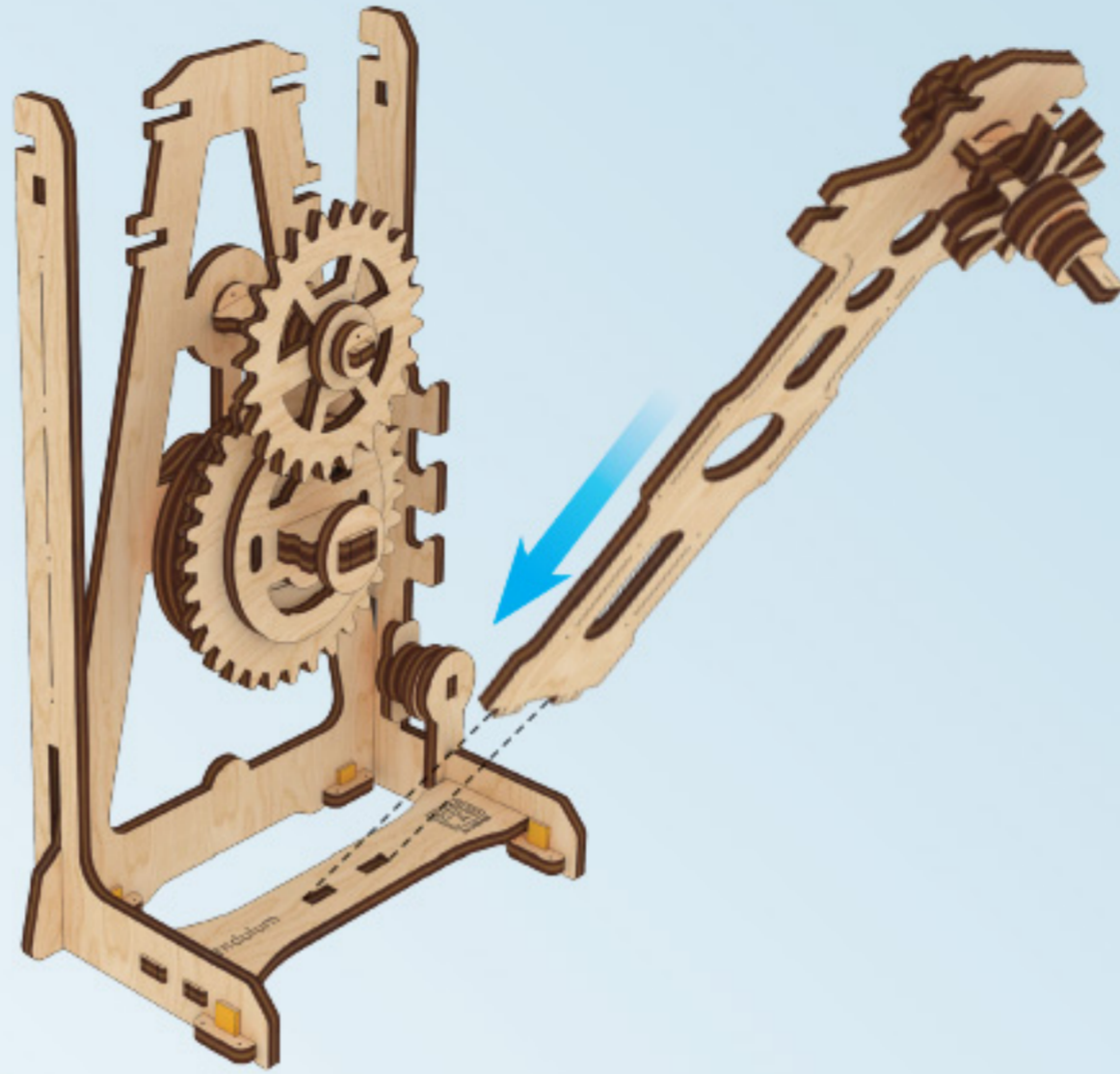
2



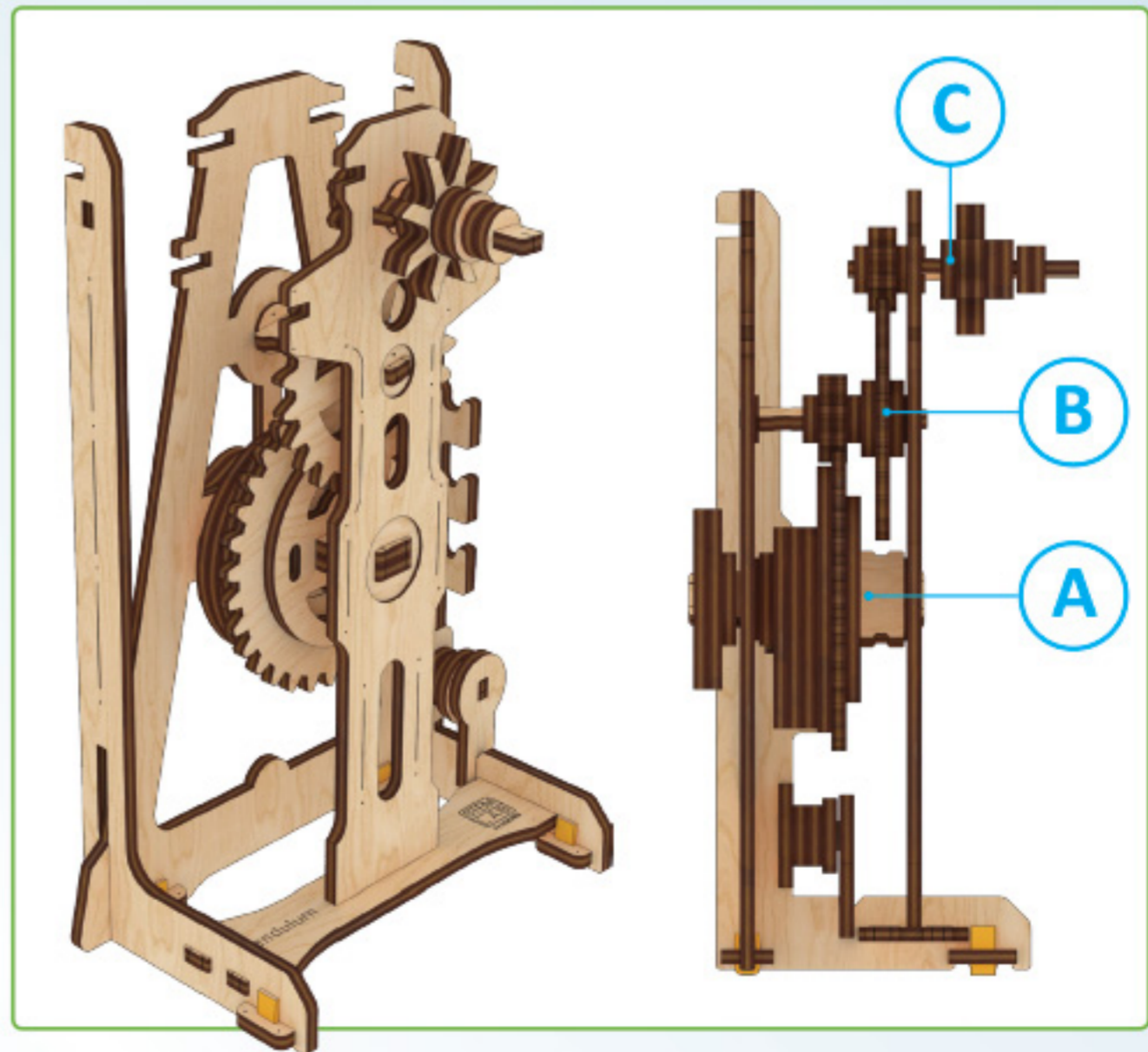
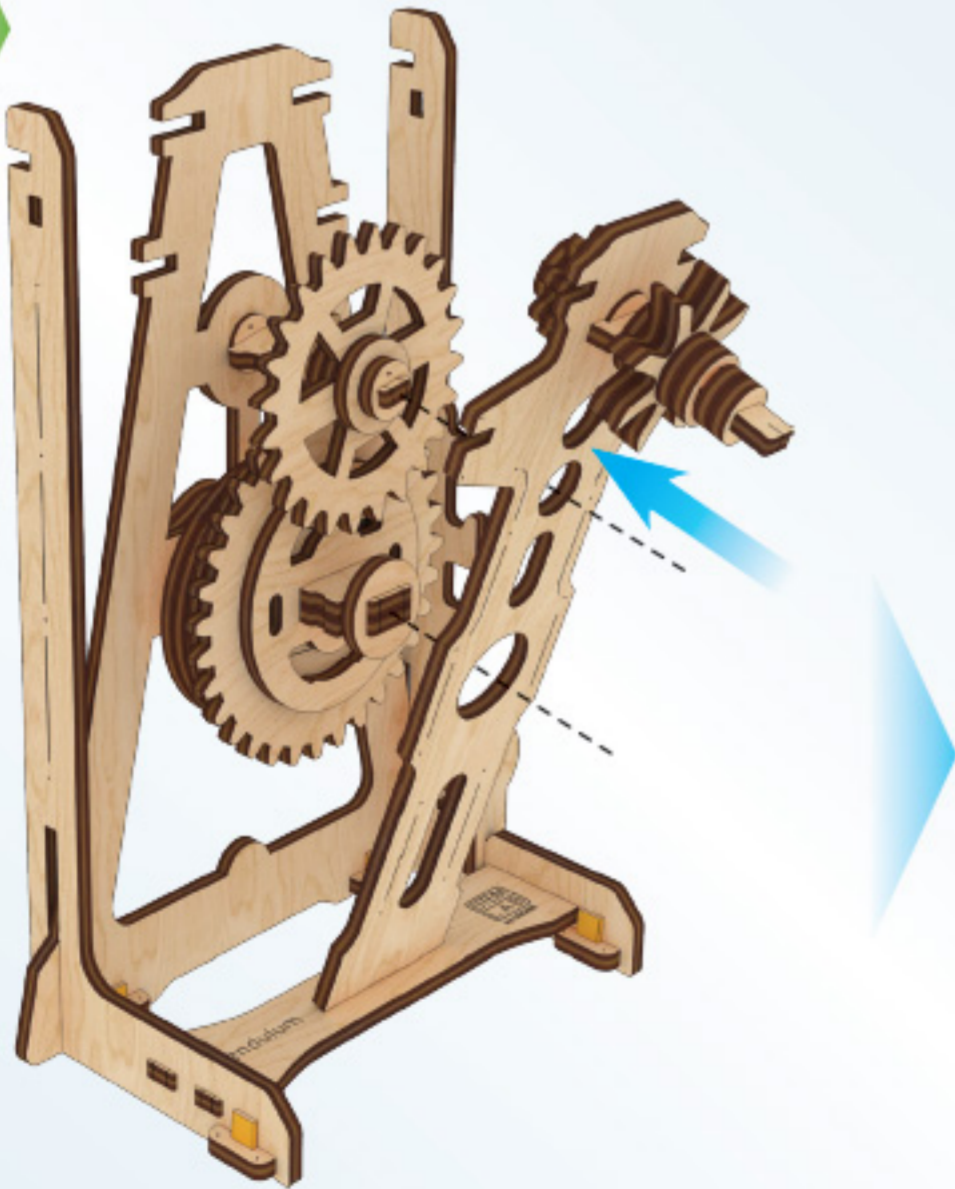
3

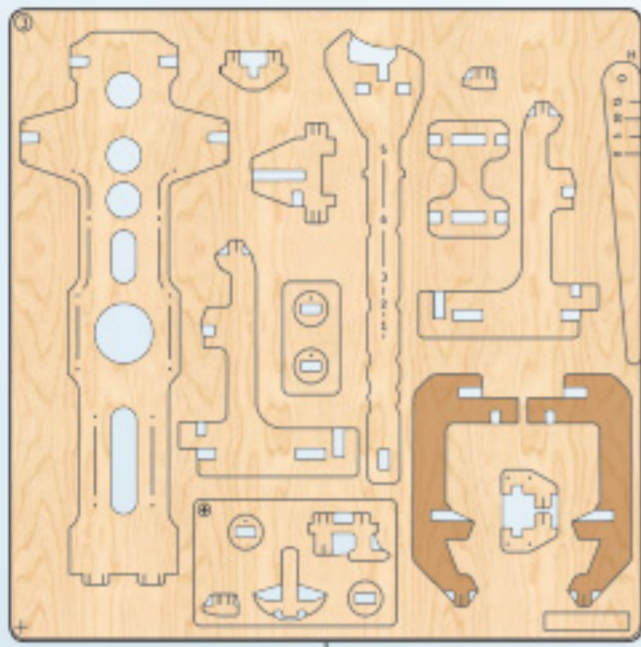


4

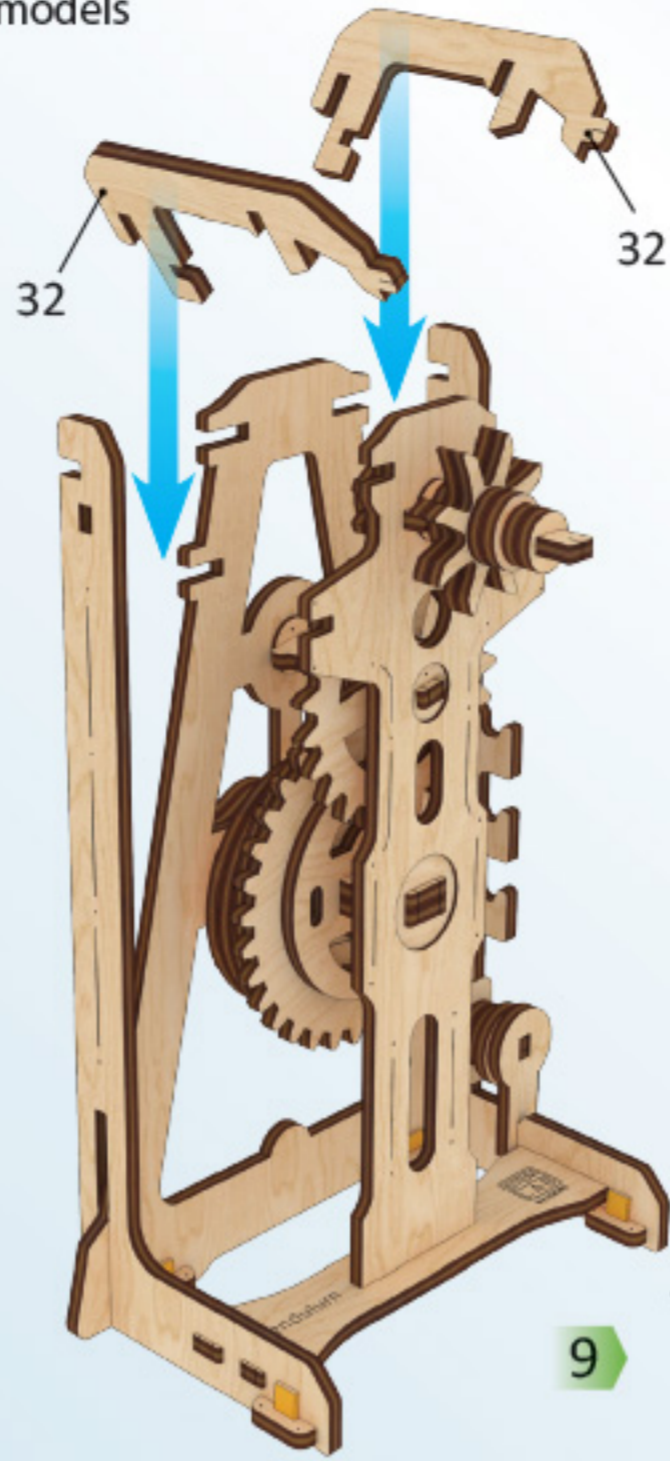


5

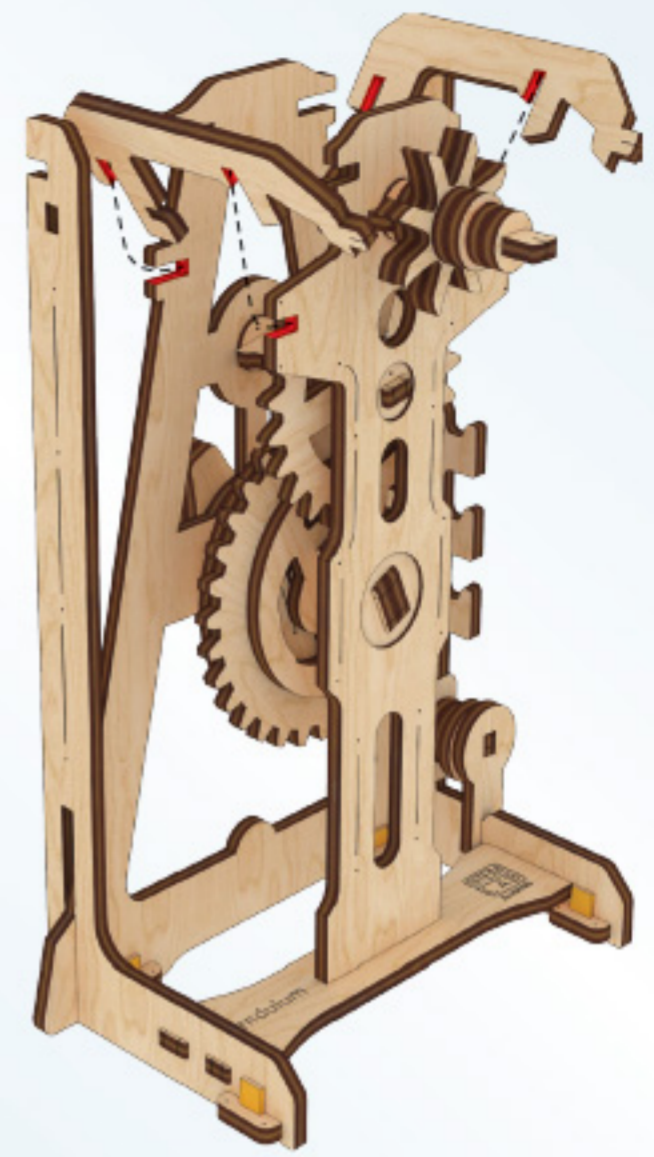




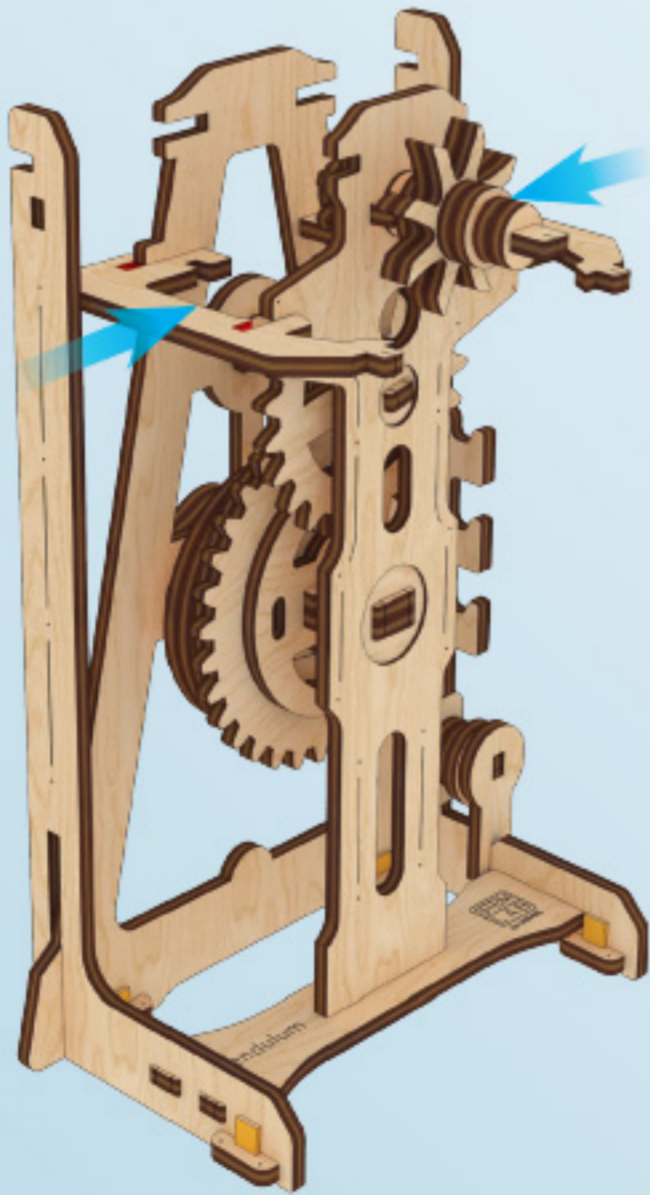
6



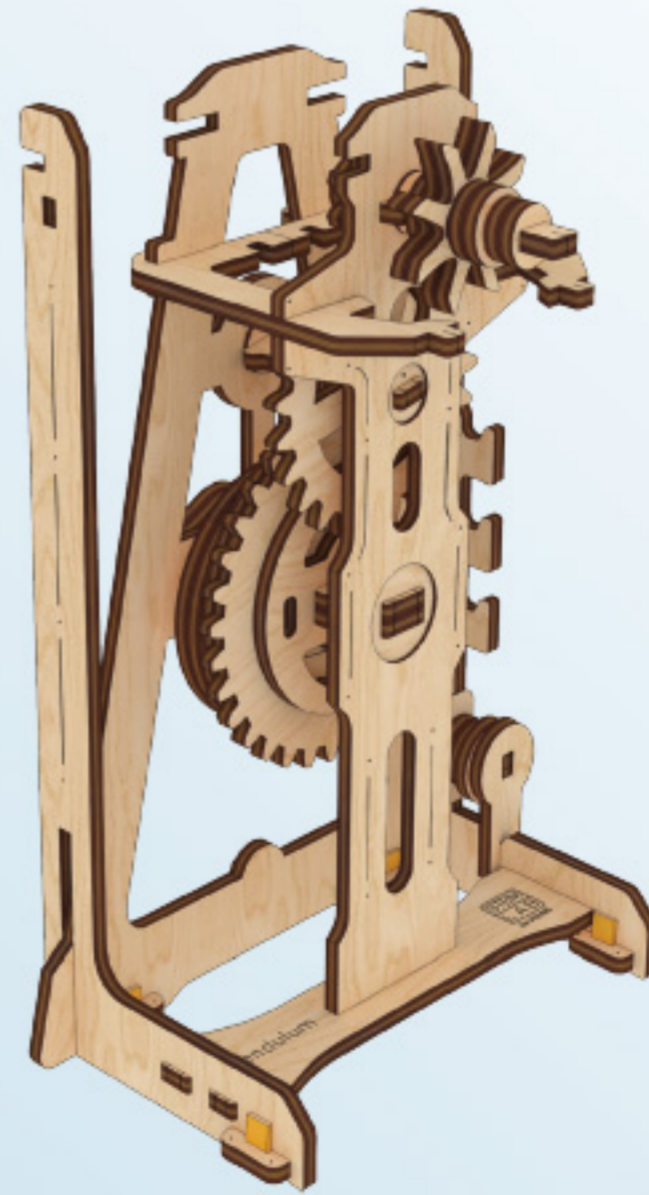
7

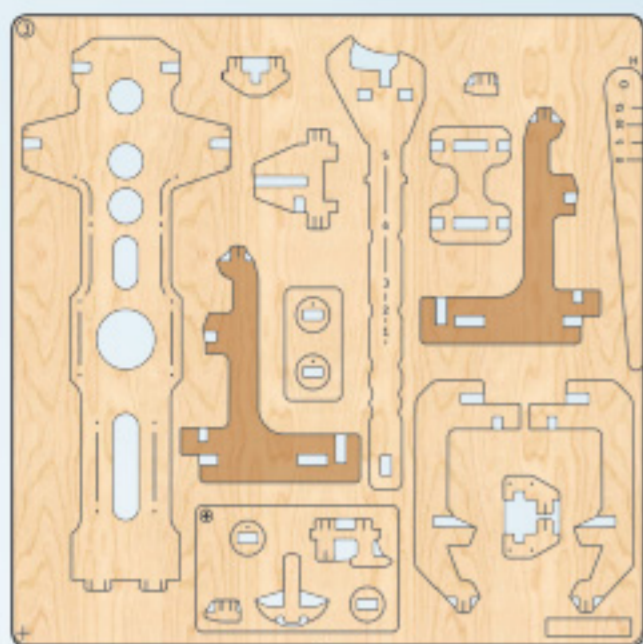


8

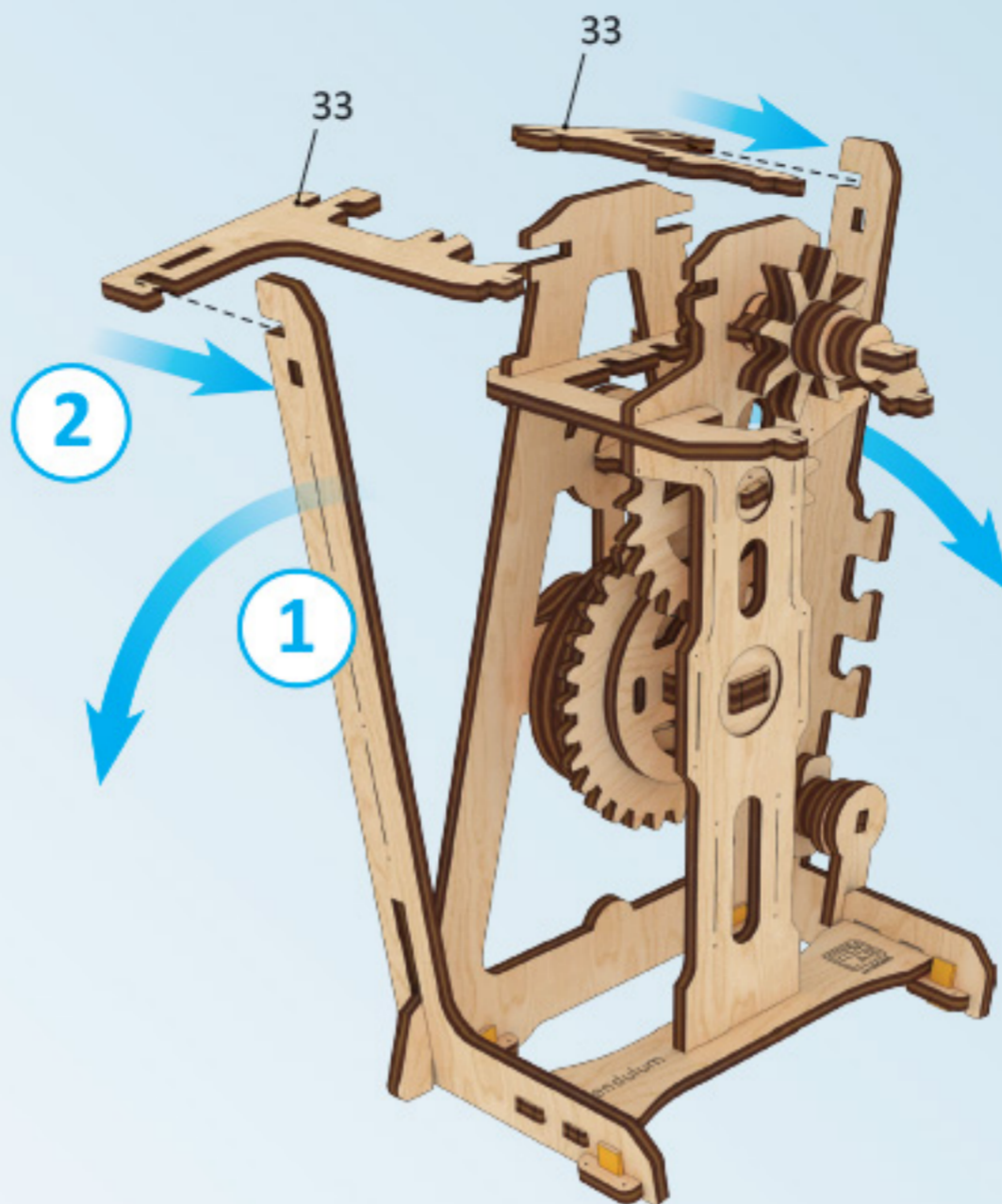


9

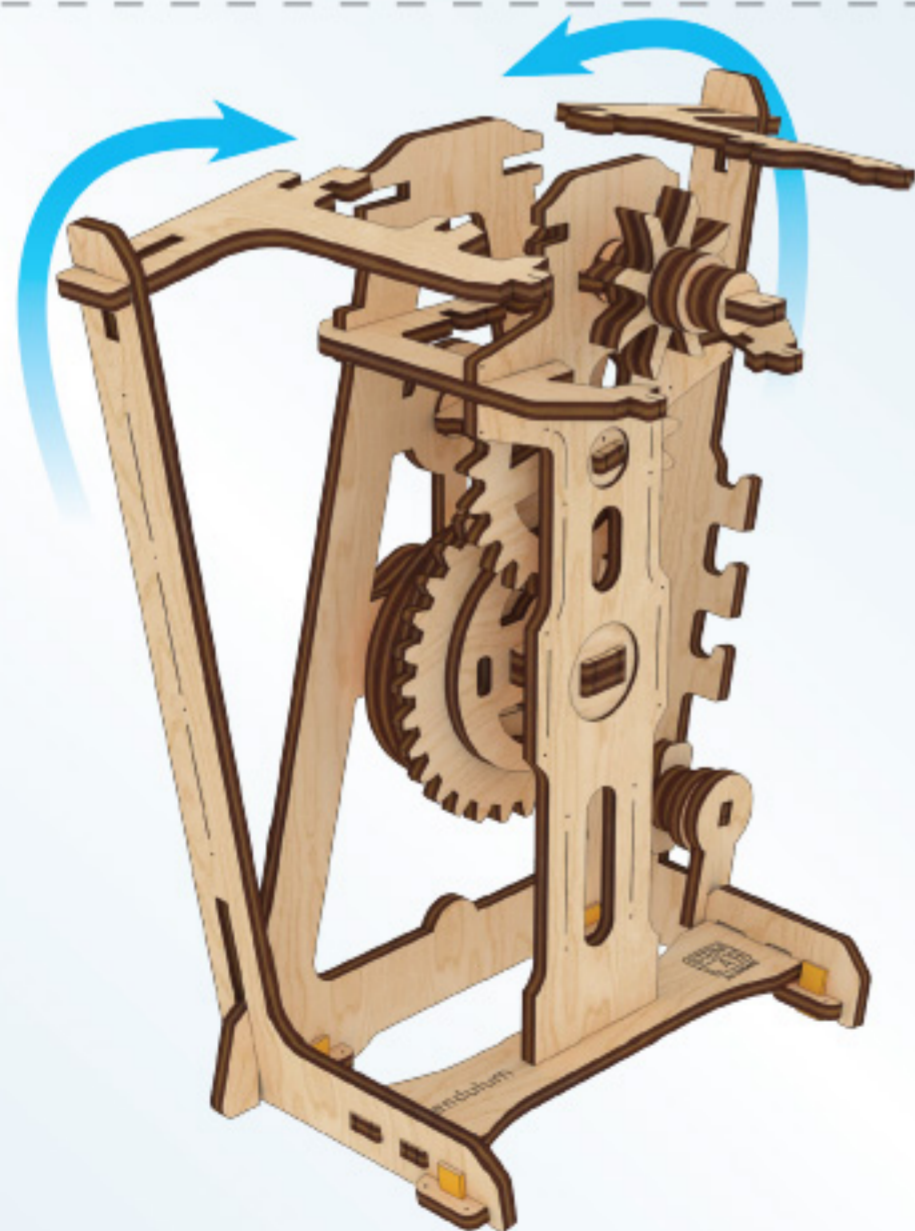




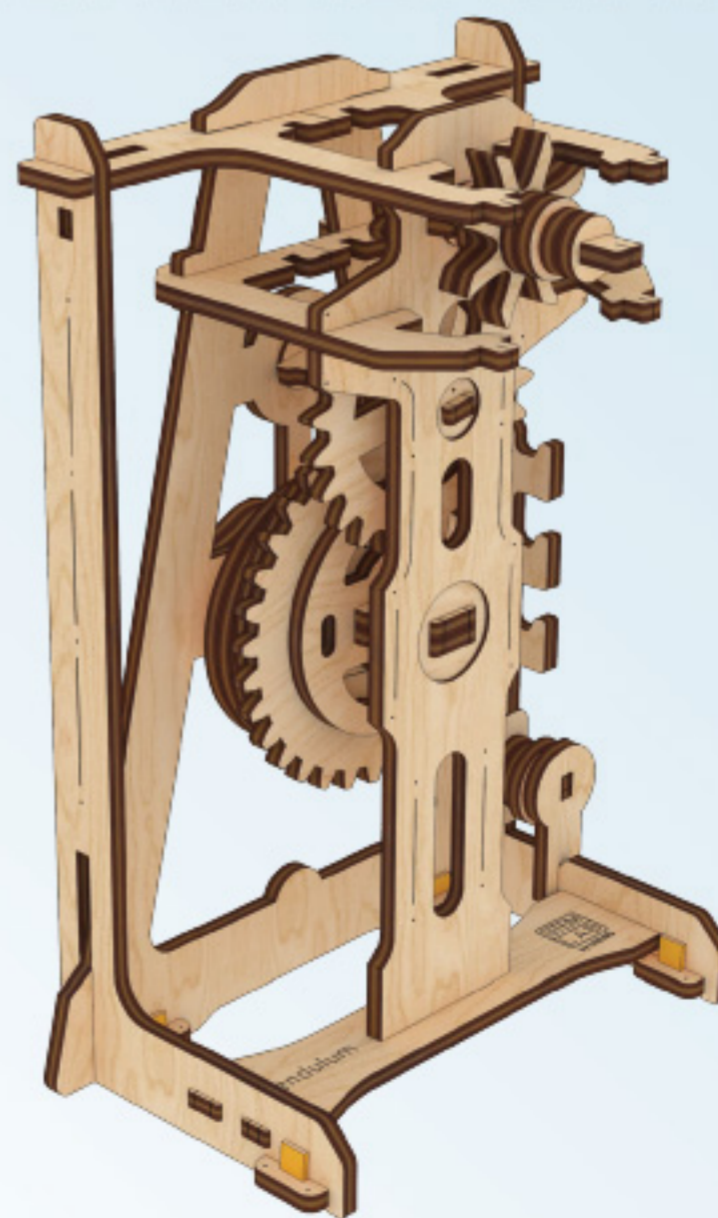
10

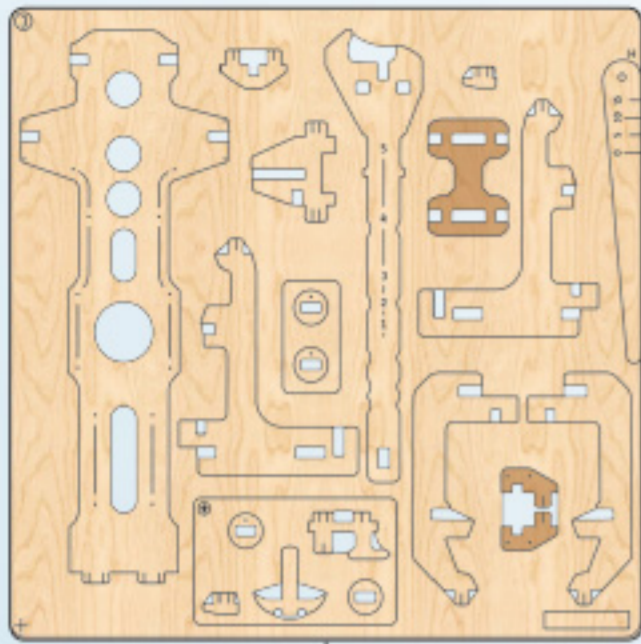


11



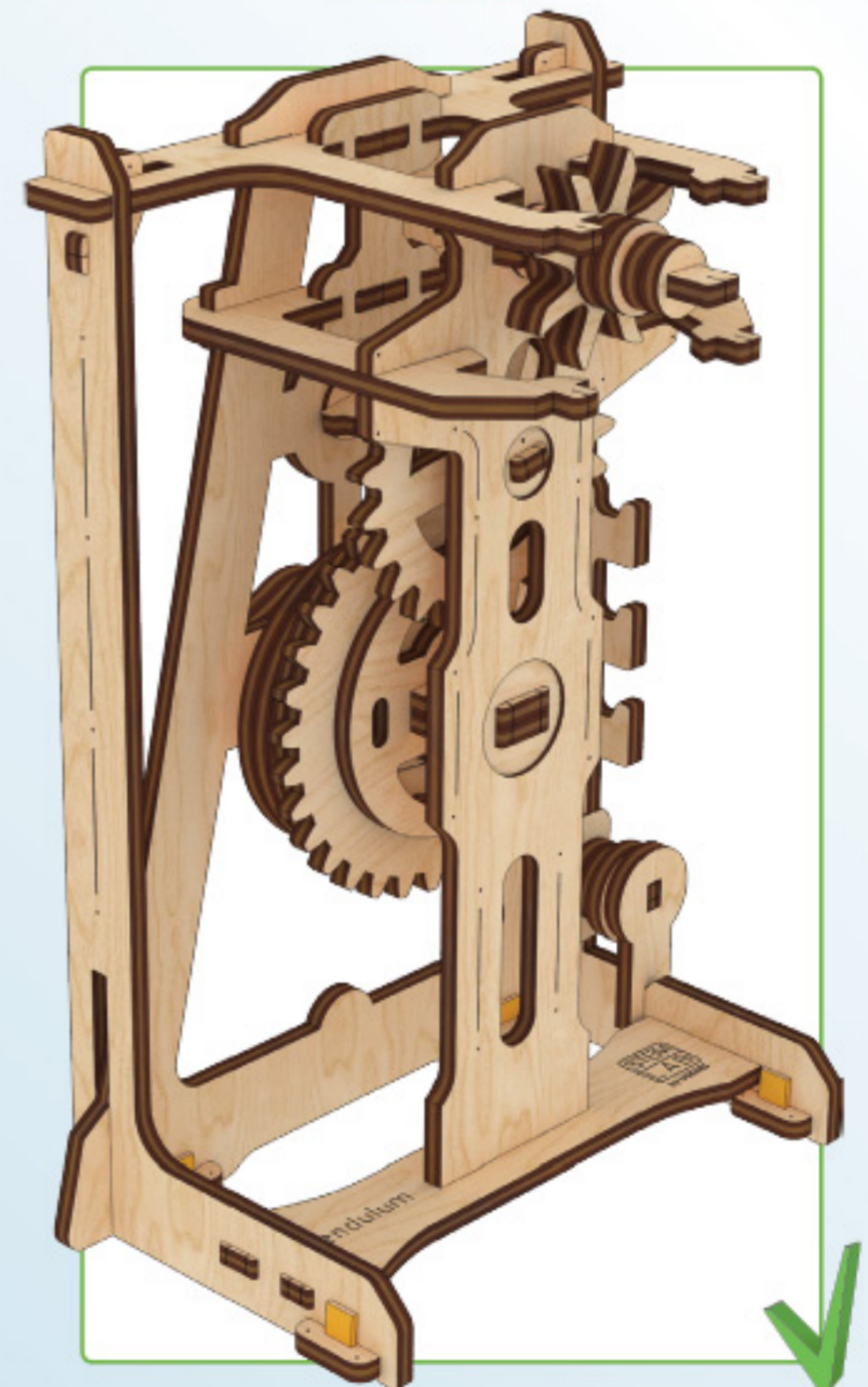
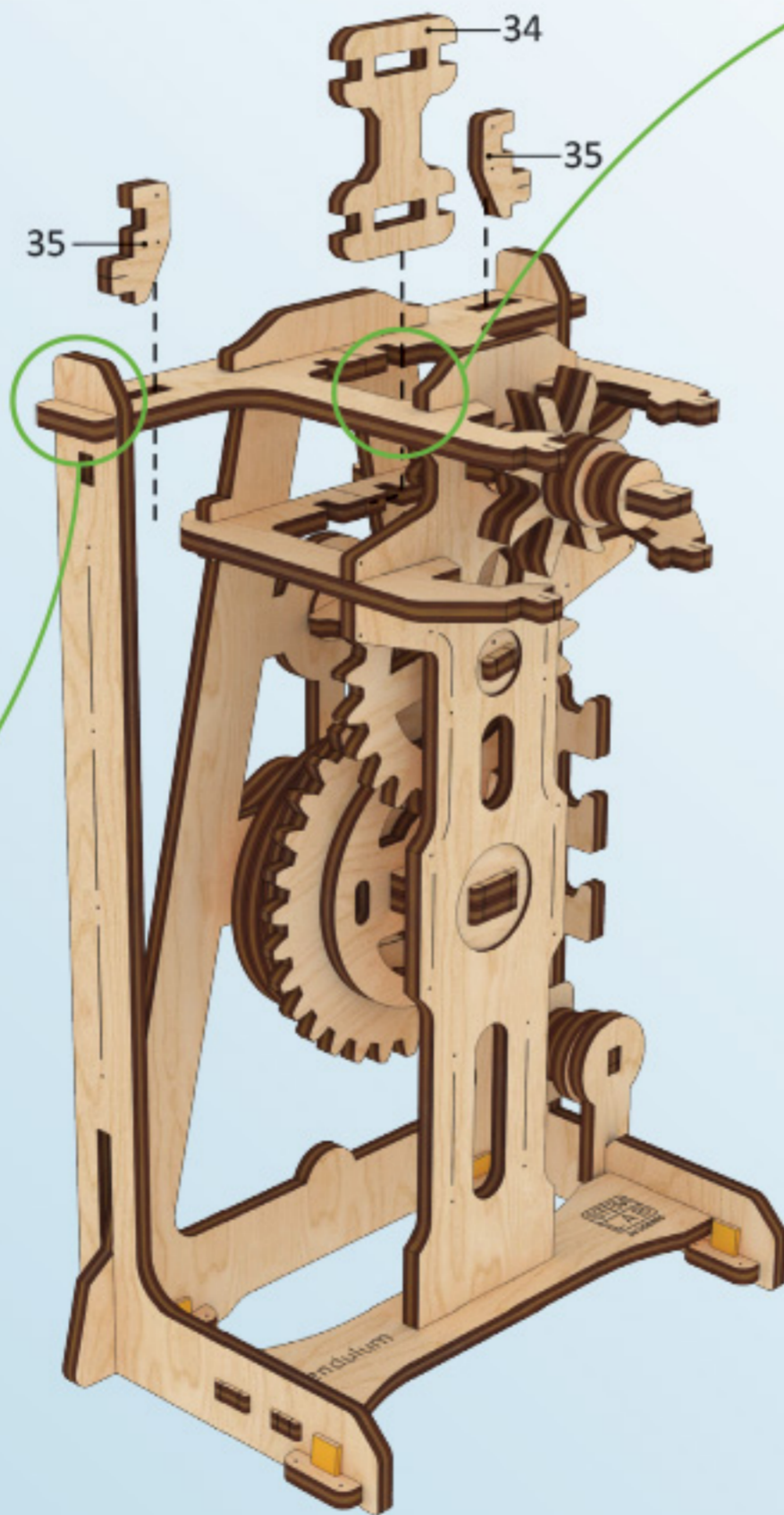
12

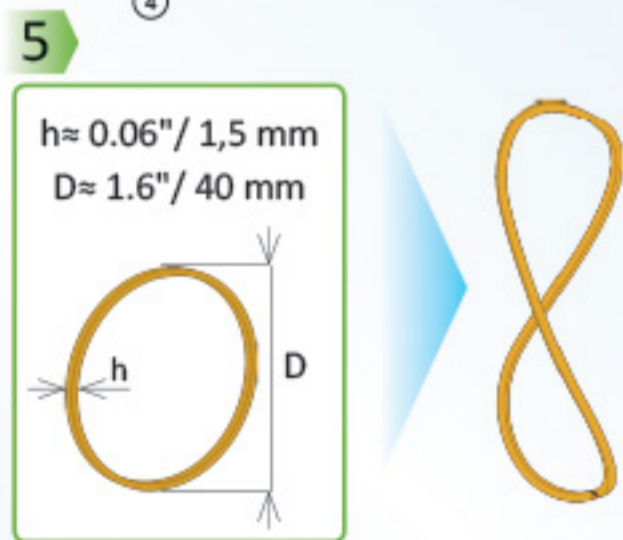
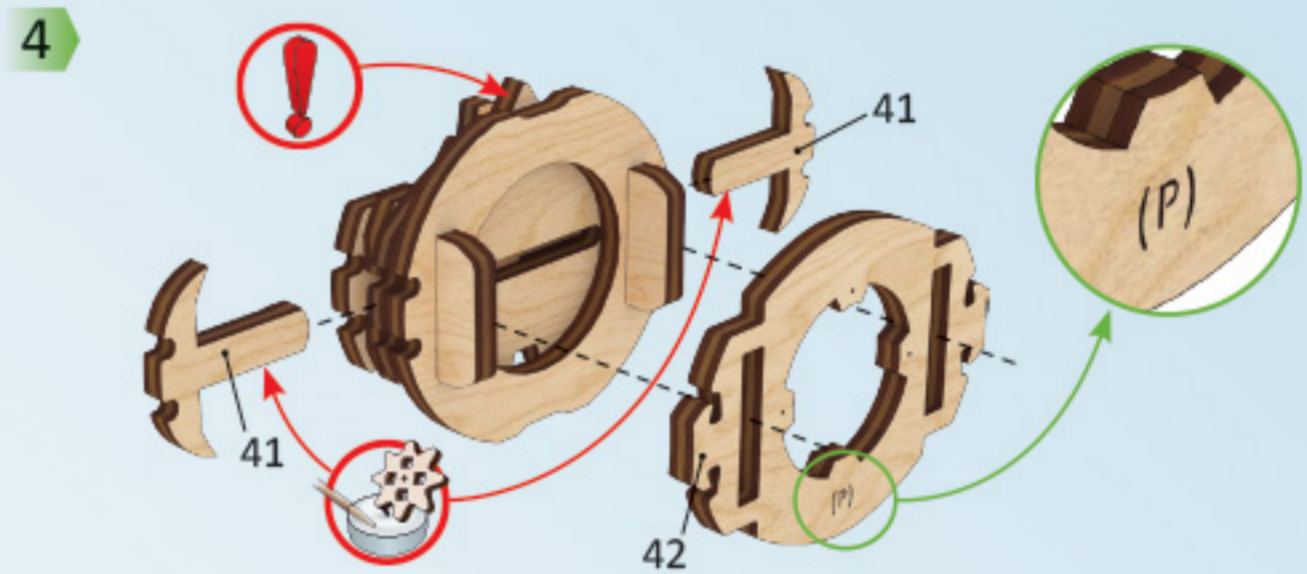
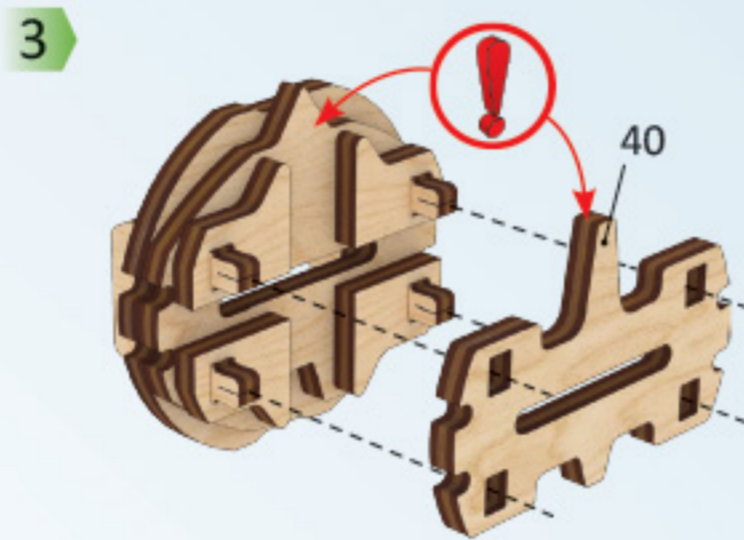
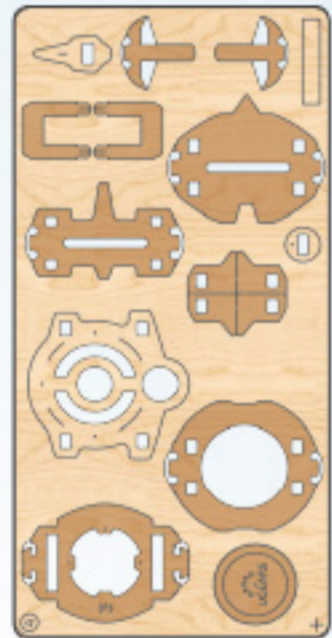
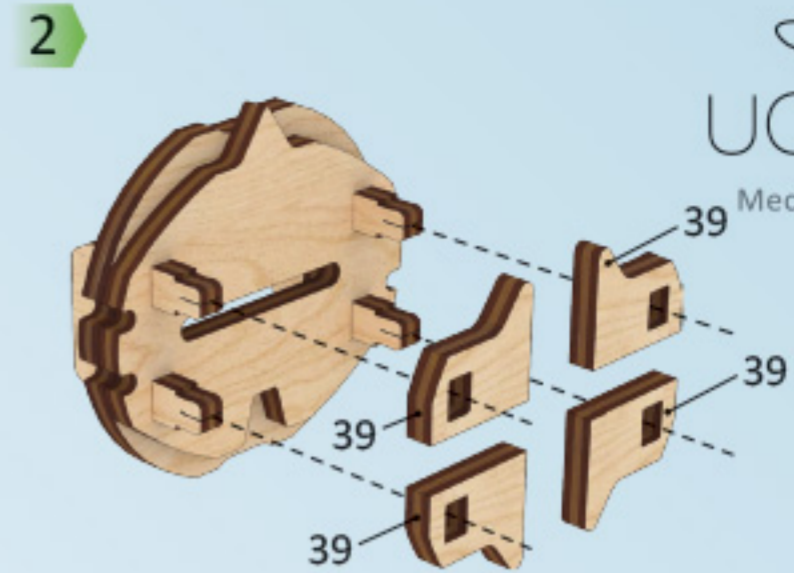
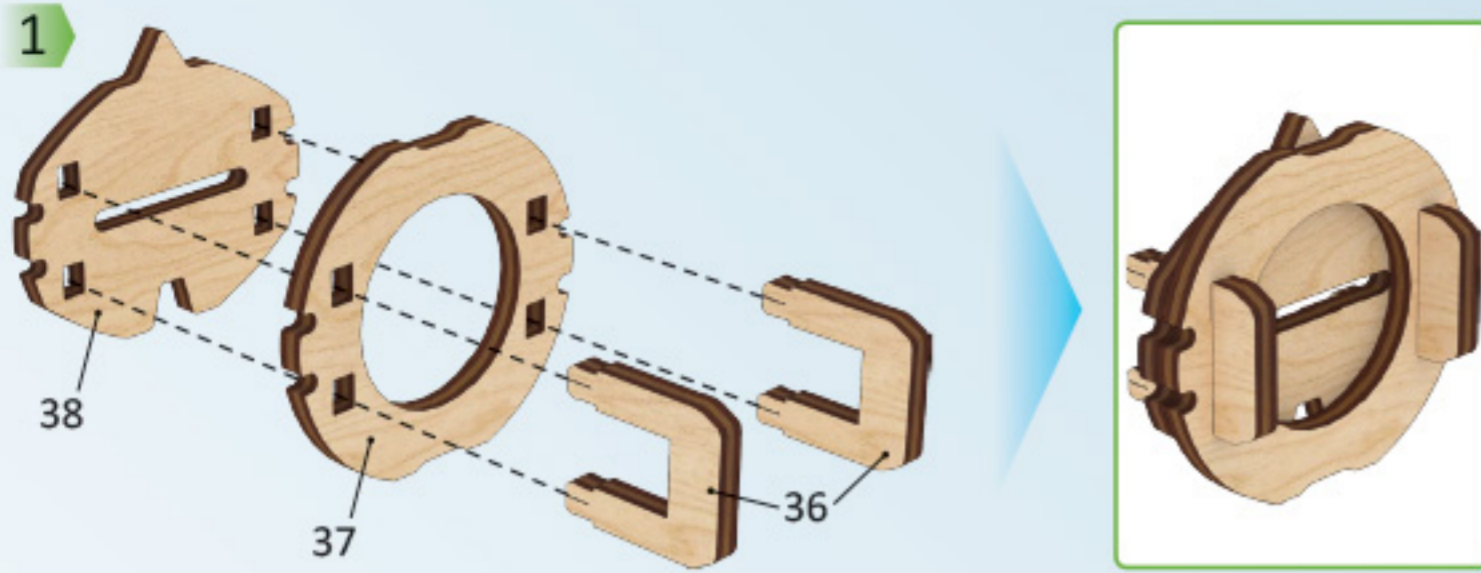




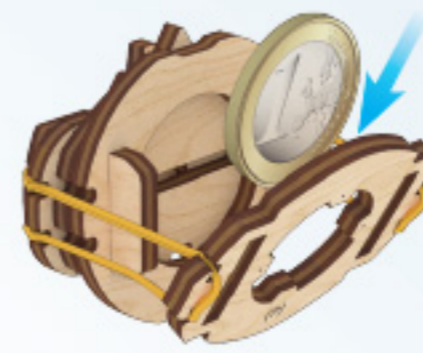
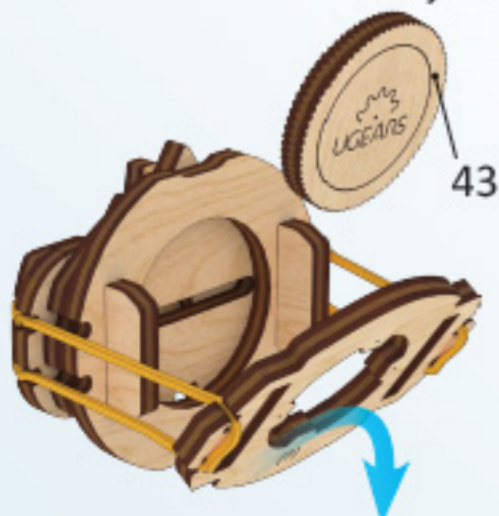
3

13

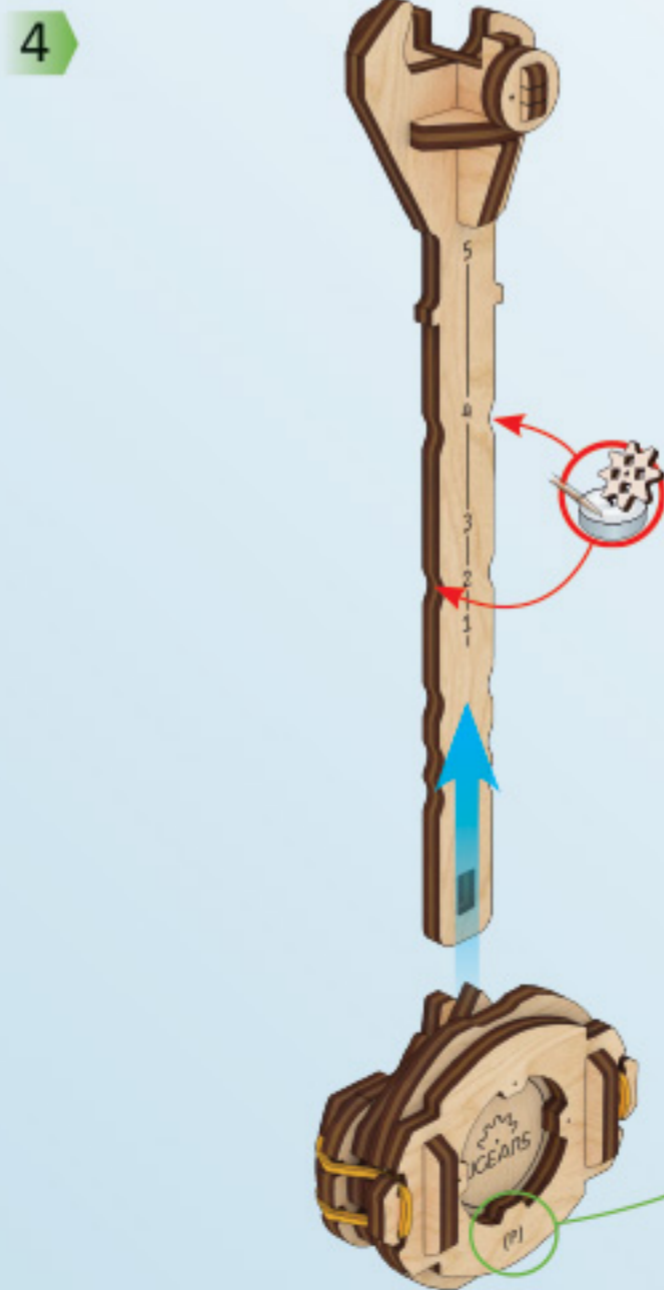
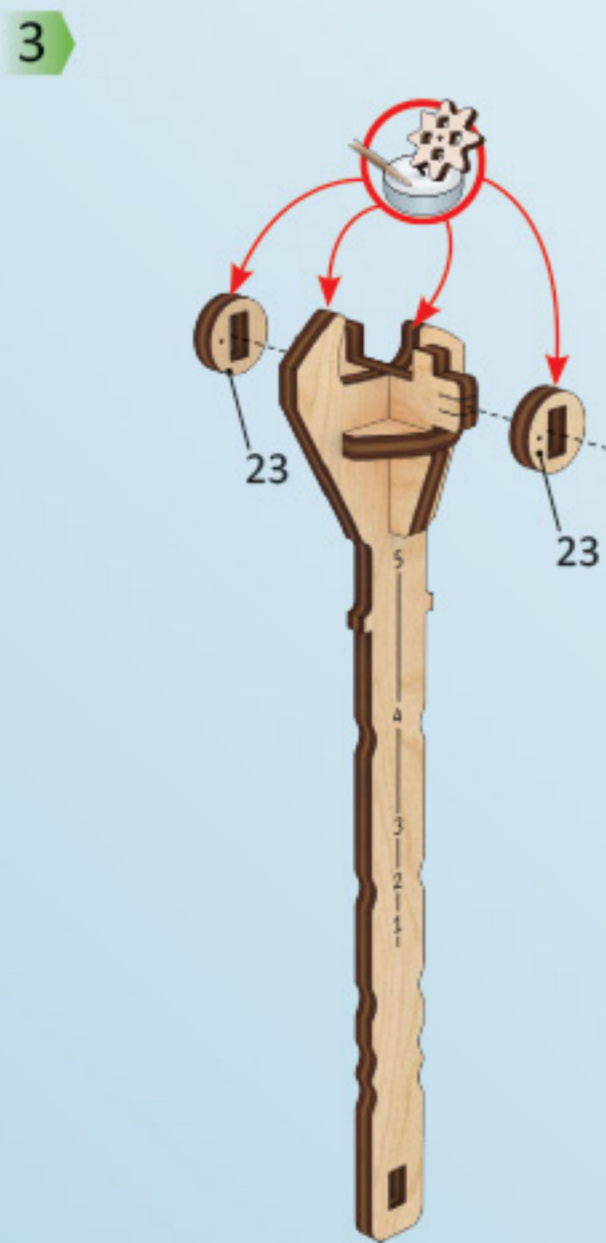
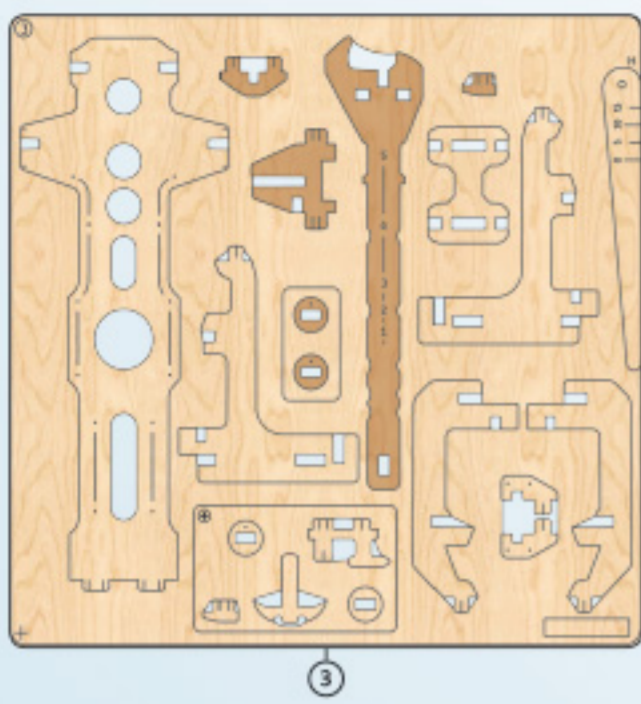


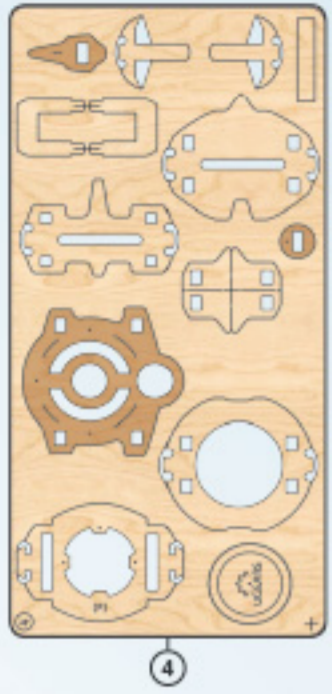


ENG For a weight, use a detail from the kit or a coin that fits. **UKR** У якості обважнювача використовуйте деталь із комплекта або монету, що підходить за розміром. **FRA** Comme poids, utilisez la pièce fournie dans la boîte ou une pièce de monnaie appropriée. **DEU** Als Gewicht verwenden Sie bitte das Teil aus dem Bausatz oder eine passende Münze. **ITA** Quale contrappeso, usa un particolare del kit o una moneta adatta. **JAP** 板に付属されている部品やサイズの合うコインを使って重さを調節してください。 **CHI** 可使用套件中的零件或合适的硬币来作为摆锤重量 **SPA** Como pesa, utilice la pieza incluida en la caja o una moneda que encaja. **RUS** В качестве утяжелителя используйте деталь из комплекта или монету, подходящий по размеру

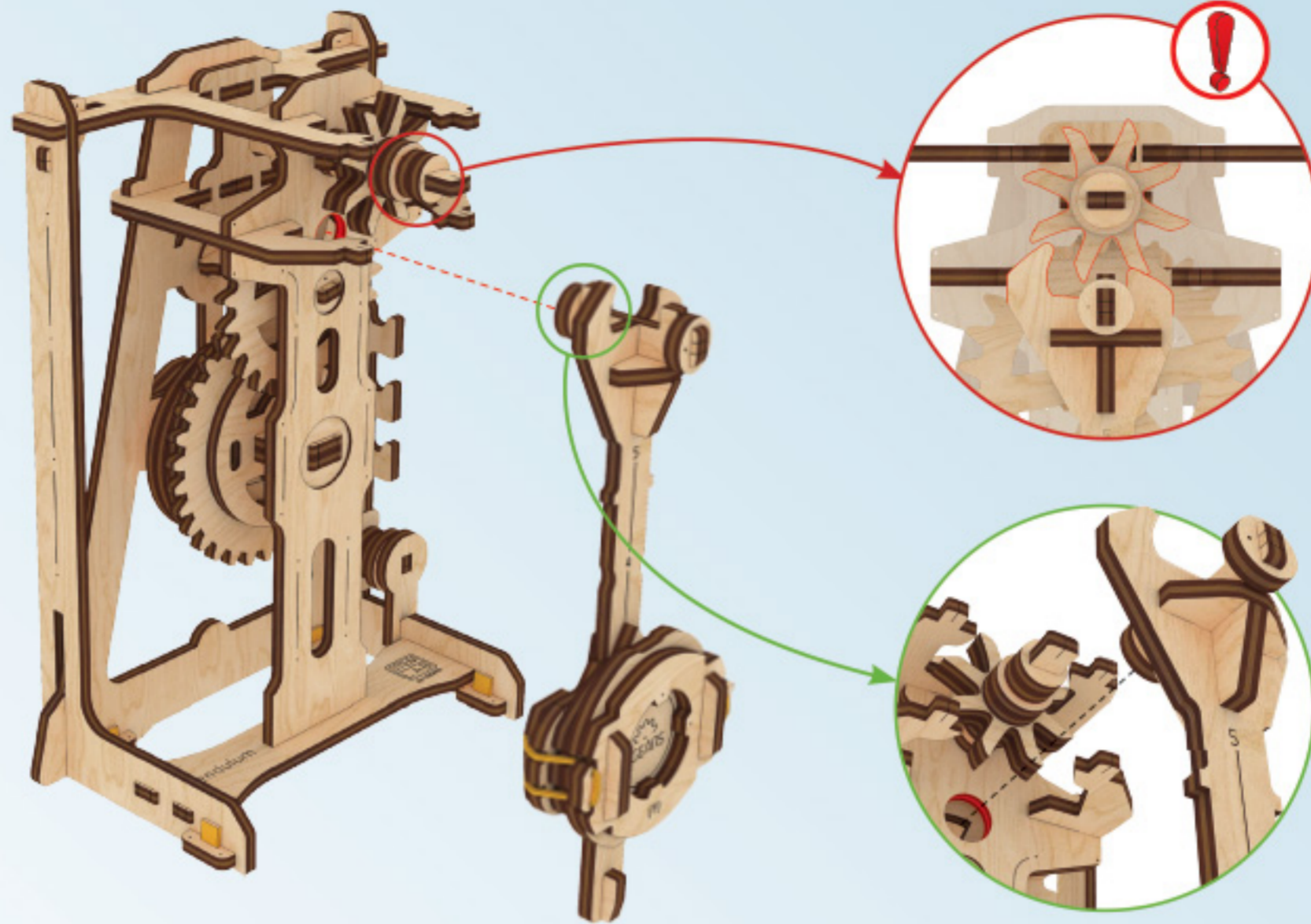


Mechanical models

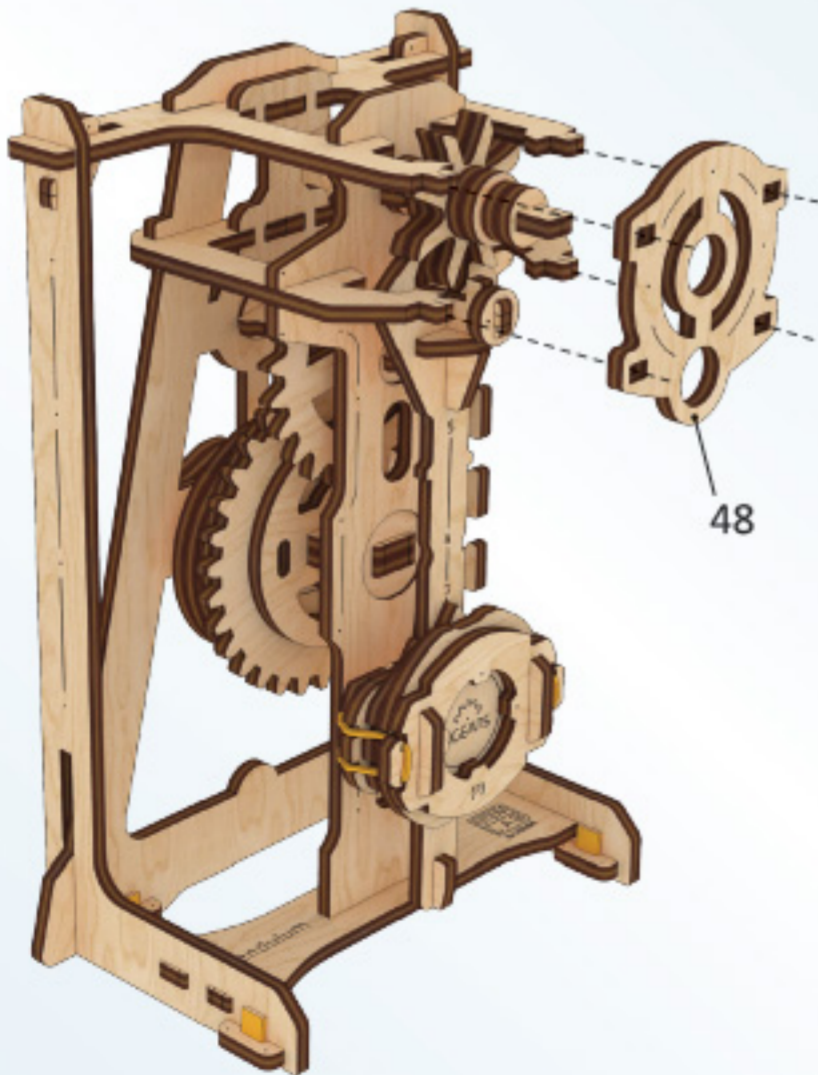




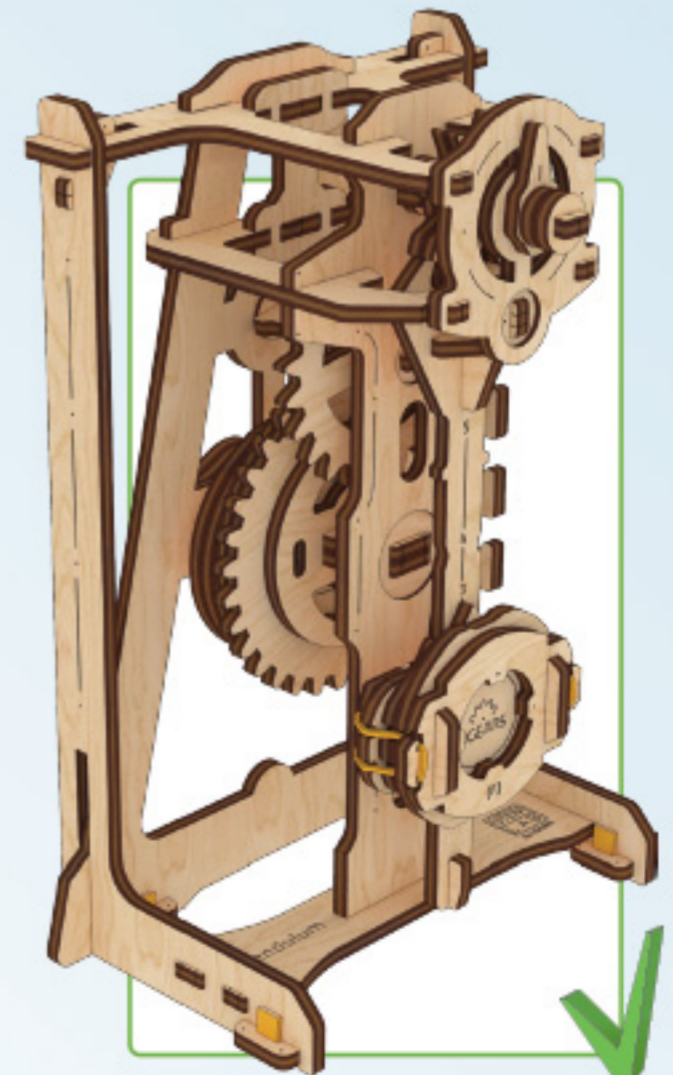
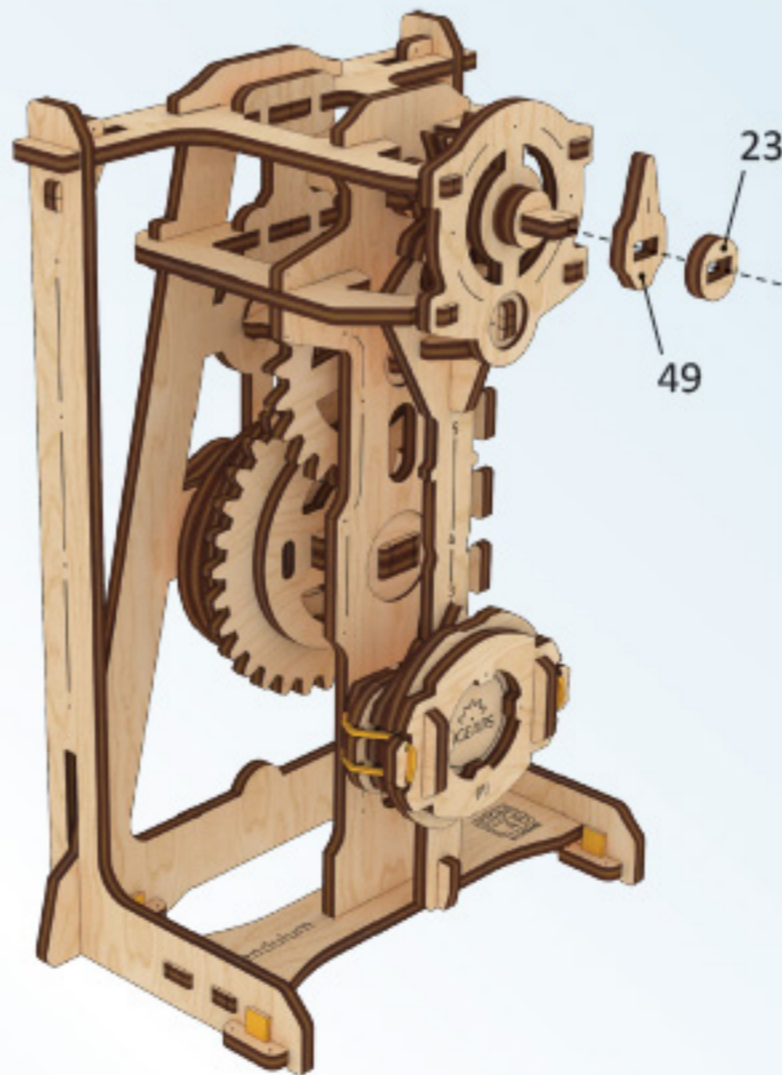
1



2



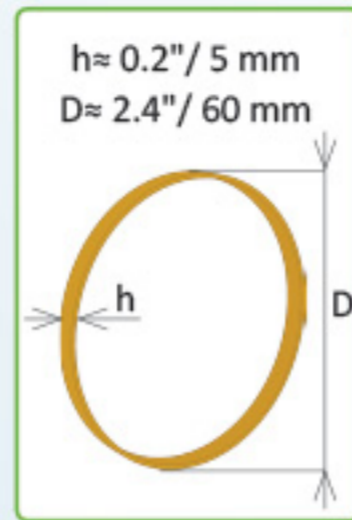
3



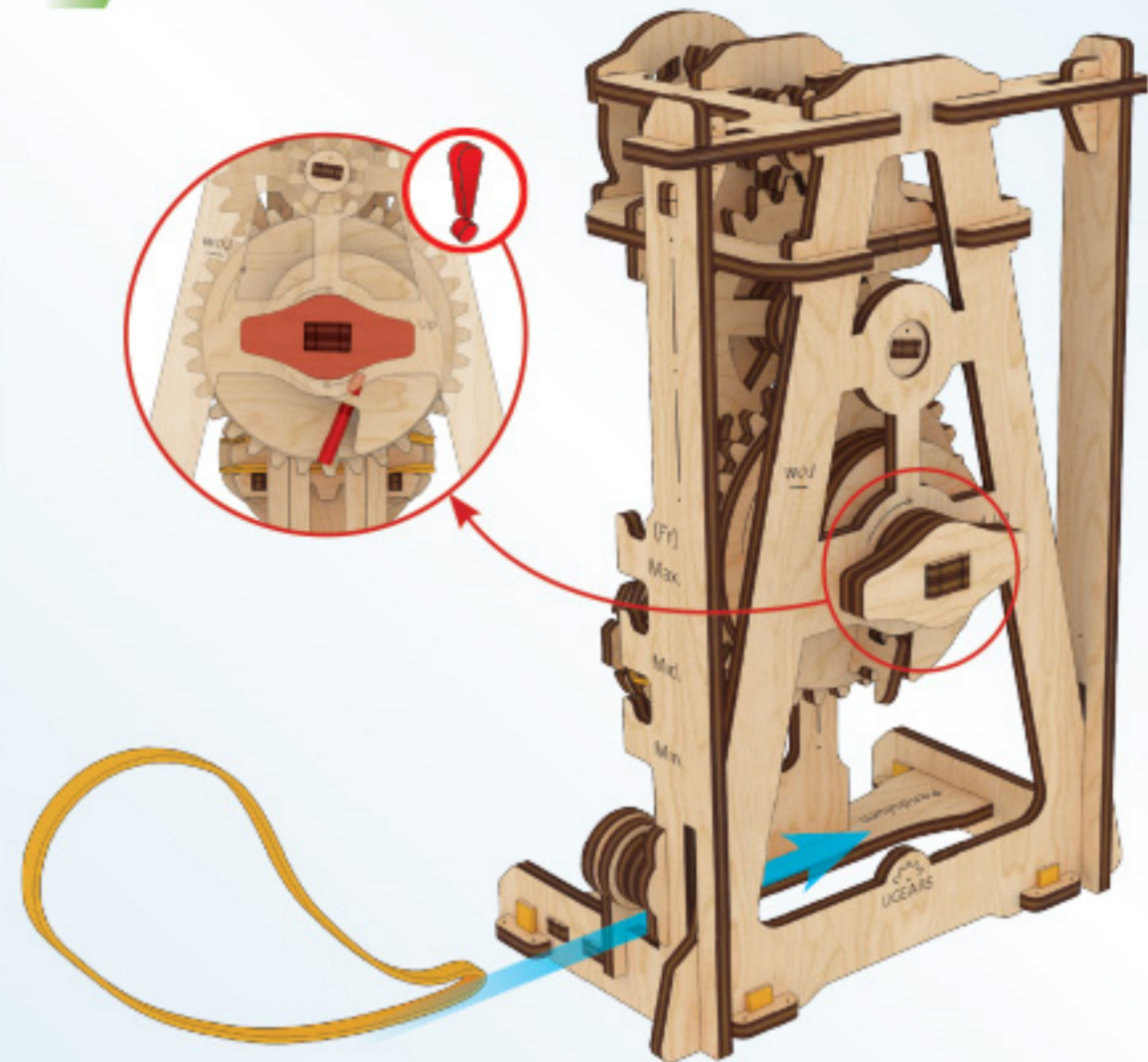
1



2



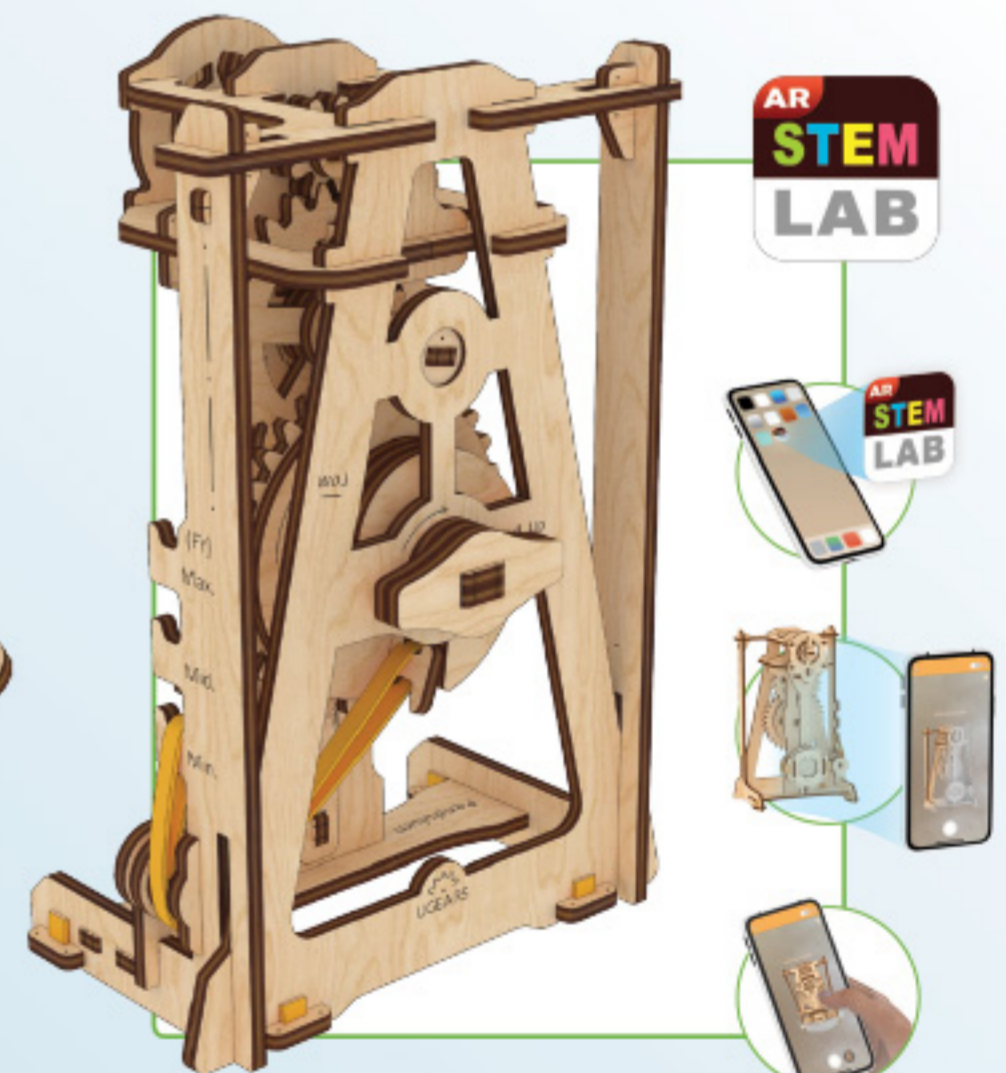
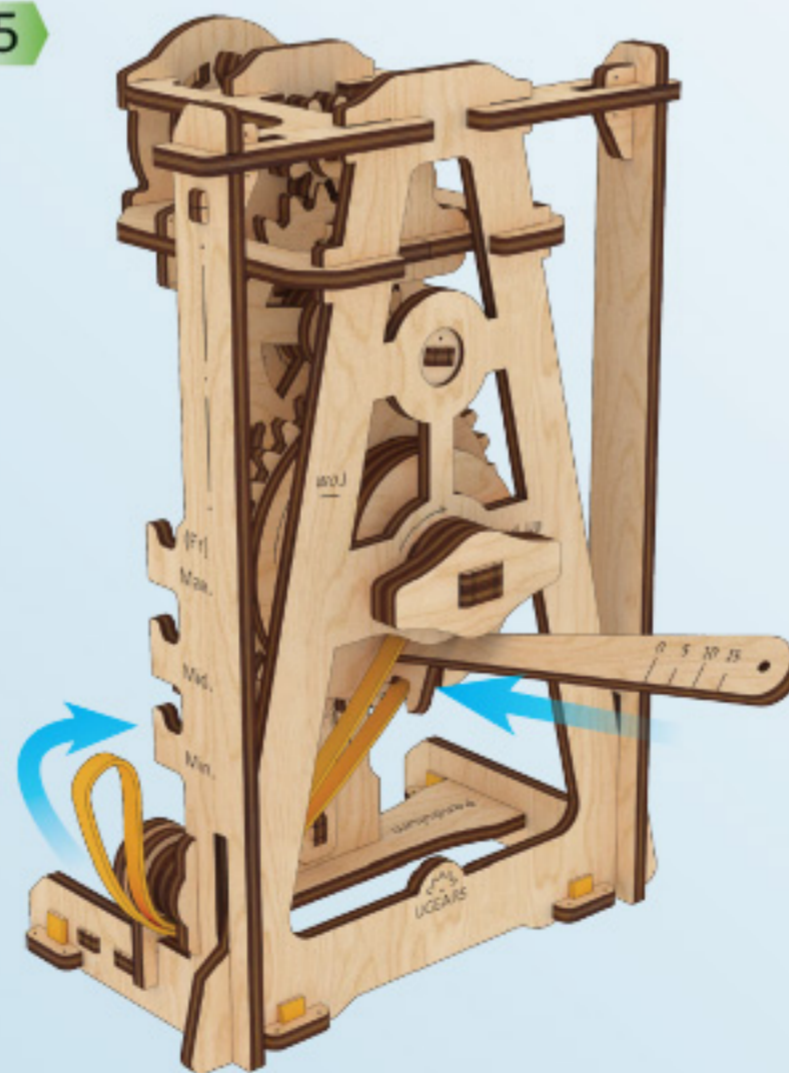
3



4



5



ENG Check the mechanism for smooth and correct movement. Operate the mechanism to seat the parts in their positions. **UKR** Перевірте механізм на плавність і точність ходу. Розробіть механізм. **FRA** Vérifiez si le mécanisme fonctionne en douceur et avec précision. Faites fonctionner le mécanisme jusqu'à son fonctionnement normal. **DEU** Prüfen sie den Mechanismus bezüglich der Laufruhe und der Genauigkeit des Ganges. Arbeiten Sie den Mechanismus aus. **ITA** Controllare la scorrevolezza e la precisione del movimento. Far funzionare il meccanismo. **JAP** 駆動部分が滑らかに動くかを確認しながら作業をすすめます。 **CHI** 检查机构的运行平稳度和精密度。调试机构 **SPA** Verifique la suavidad y precisión del mecanismo. Desarrolle el mecanismo. **RUS** Проверьте механизм на плавность и точность хода. Разработайте механизм.

ENG How it works / UKR Як він працює / FRA Fonctionnement / DEU So funktioniert es /
 ITA Funzionamento / JAP 動作の原理 / CHI 它是如何工作的 / SPA ¿Cómo funciona? / RUS Как он работает

- **ENG Stability adjustment / UKR Підготовка до роботи / FRA Réglage de la stabilité / DEU Einstellen der Stabilität / ITA Regolazione della stabilità / JAP 微調整 / CHI 稳定性调整 / SPA Ajuste de la estabilidad / RUS Подготовка к работе**

ENG The pendulum has to sit steadily on its legs. In case it doesn't, make sure you secure the model by adjusting the rubber-bands on its legs. **UKR** Маятник повинен рівно стояти на своїх «ніжках».

Якщо цього не відбувається, тоді фіксуємо модель, підтягуючи гумки на ніжках моделі.

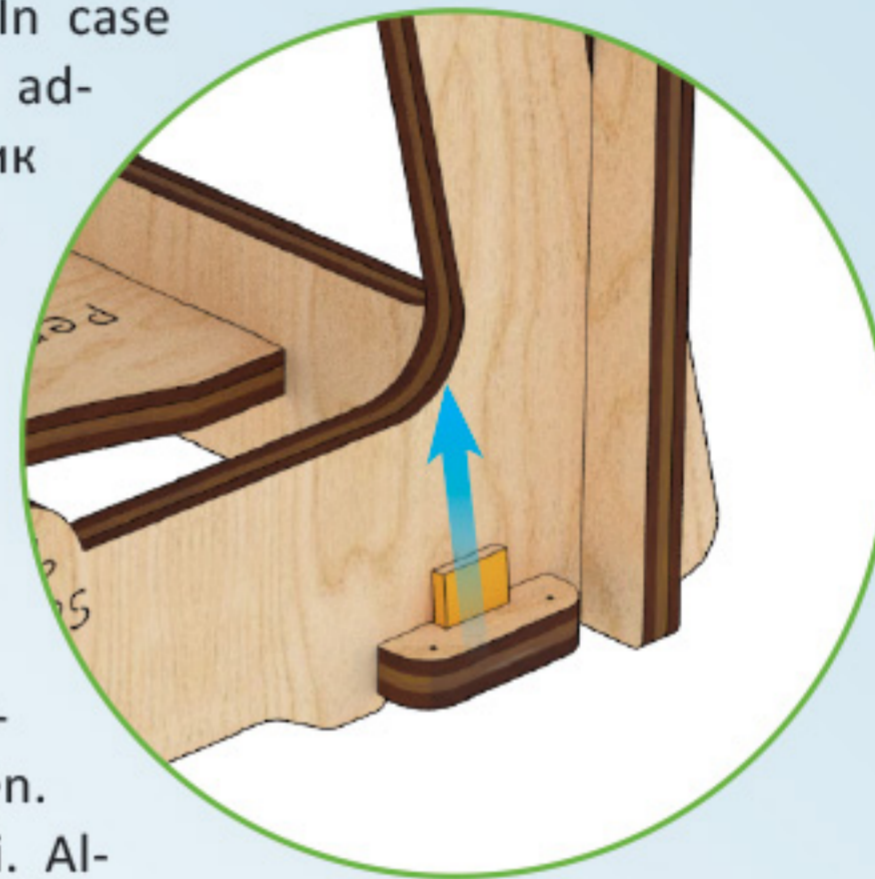
FRA Il faut que le pendule soit stable sur son support. Si ce n'est pas le cas, stabilisez la maquette en ajustant les élastiques du support. **DEU** Das Pendel muss fest auf seinen Beinen stehen. Sollte es das nicht tun, sichern Sie bitte den stabilen Stand des Modells durch Anpassen der Gummibänder an den Beinen.

ITA Il pendolo deve poggiare saldamente sui piedini. Altrimenti, assicurare il modellino regolando le fasce in gomma sui piedini.

JAP ペンデュラムをしっかりと立たせてください。万が一安定しない場合は脚のゴムバンドを調節して立たせてください。 **CHI** 摆必须稳定不晃动。如果不稳定，你可以通过调整支腿上的橡皮带来调整。

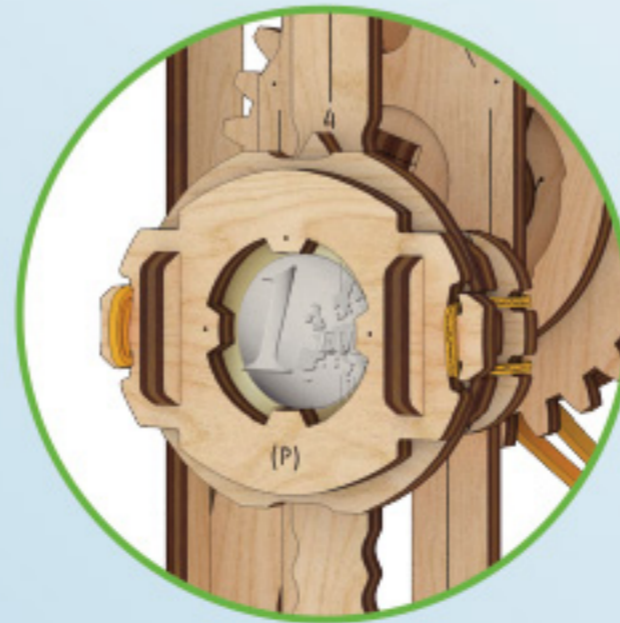
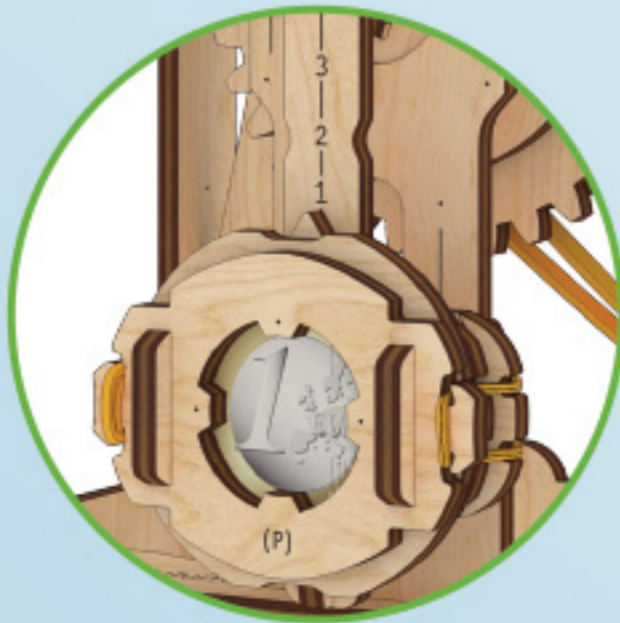
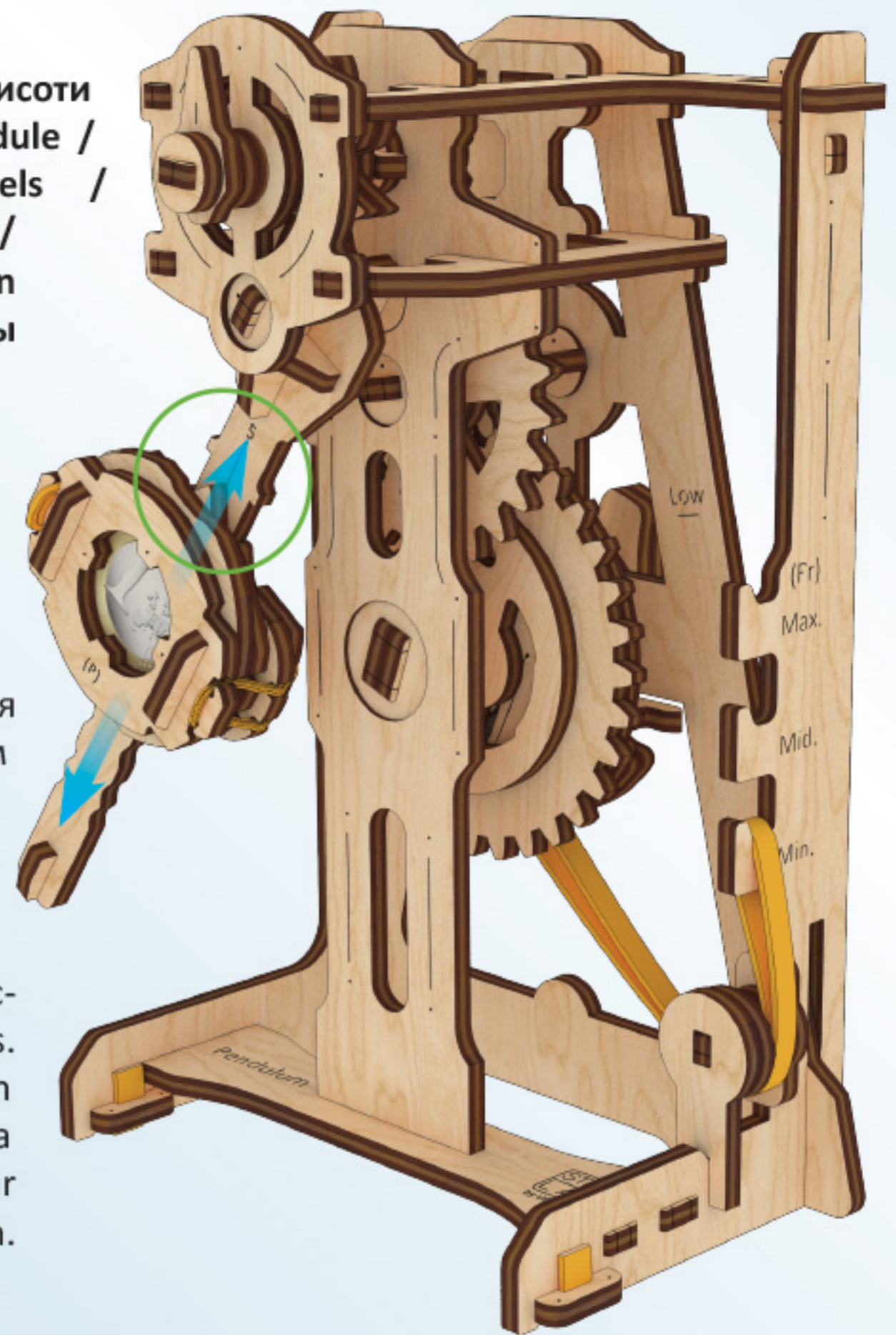
SPA Compruebe que el péndulo está estable sobre sus patas. De lo contrario, estabilícelo ajustando las gomas elásticas en sus patas.

RUS Маятник должен ровно стоять на своих «ножках». Если этого не происходит, тогда фиксируем модель, подтягивая резинки на ножках модели



- **ENG** The pendulum bob position / **UKR** Регулювання висоти обважнювача / **FRA** Position de la lentille du pendule / **DEU** Position des Schwingkörpers des Pendels / **ITA** Posizione del contrappeso del pendolo / **JAP** 振り子の位置 / **CHI** 摆锤的位置 / **SPA** Posición de la lente del péndulo / **RUS** Регулировка высоты утяжелителя

ENG Change the position of the pendulum bob – it can be set to 5 different positions. The higher it sits, the higher the frequency will be of the pendulum’s oscillations. The bob can be replaced with, for example, a coin, that will increase the weight and lower the rate of the oscillation. **UKR** Змінюємо висоту розташування обважнювача маятника – у нас є 5 рівнів. Чим вище його розмістити, тим більше буде частота коливань маятника. Можна замінити “заглушку” обважнювача маятника, наприклад, монетою, і таким чином збільшити вагу обважнювача та уповільнити частоту коливань. **FRA** Vous pouvez placer la lentille du pendule dans 5 positions différentes. Plus elle se trouve haut, plus la fréquence d’oscillation du pendule sera grande. Vous pouvez remplacer la lentille par une pièce de monnaie, par exemple, pour augmenter le poids et réduire la vitesse d’oscillation.



DEU Ändern Sie die Position des Schwingkörpers des Pendels - er kann auf 5 unterschiedlichen Positionen angebracht werden. Je weiter unten er sitzt, umso höher ist die Frequenz der Pendelschwingungen. Der Schwingkörper kann z.B. durch eine Münze ersetzt werden.

Dadurch wird das Gewicht erhöht und die Schwingungsrate reduziert. **ITA** È possibile cambiare la posizione del contrappeso del pendolo, che può essere impostato in 5 posizioni diverse. Quanto più alto, maggiore è la frequenza di oscillazione del pendolo. Il contrappeso può essere sostituito, per esempio, con una moneta che ne aumenta il peso e ne riduce la velocità di oscillazione. **JAP** 振り子のボブの位置変更—5カ所の位置にセットすることができます。高い位置ほど、振り子の振動周波数が高くなります。重りをつける場合、コインで代用できますが、重さを増え、振動速度が遅くなります。 **CHI** 更改摆锤的位置—可以将其设置为5个不同的位置。它的位置越高，摆的振荡频率就越高。摆锤可以用硬币代替，增加重量并降低振荡速率。

SPA Puede colocar la lente del péndulo en 5 posiciones diferentes. Cuanto más alto se encuentra la lente, mayor será la frecuencia de oscilación del péndulo. Es posible sustituir la lente por una moneda, por ejemplo, para incrementar el peso y reducir la velocidad de la oscilación. **RUS** Меняем высоту расположения утяжелителя маятника - у нас есть 5 уровней. Чем выше его разместить, тем больше будет частота колебаний маятника. Можно заменить "заглушку" утяжелителя маятника, например, монетой, и таким образом увеличить вес утяжелителя и замедлить частоту колебаний.

- **ENG** Pendulum stop / **UKR** Зупинка маятника / **FRA** Arrêt du pendule / **DEU** Anhalten des Pendels / **ITA** Arresto del pendolo / **JAP** ペンデュラムの止め方 / **CHI** 摆停止 / **SPA** Detención del péndulo / **RUS** Остановка маятника

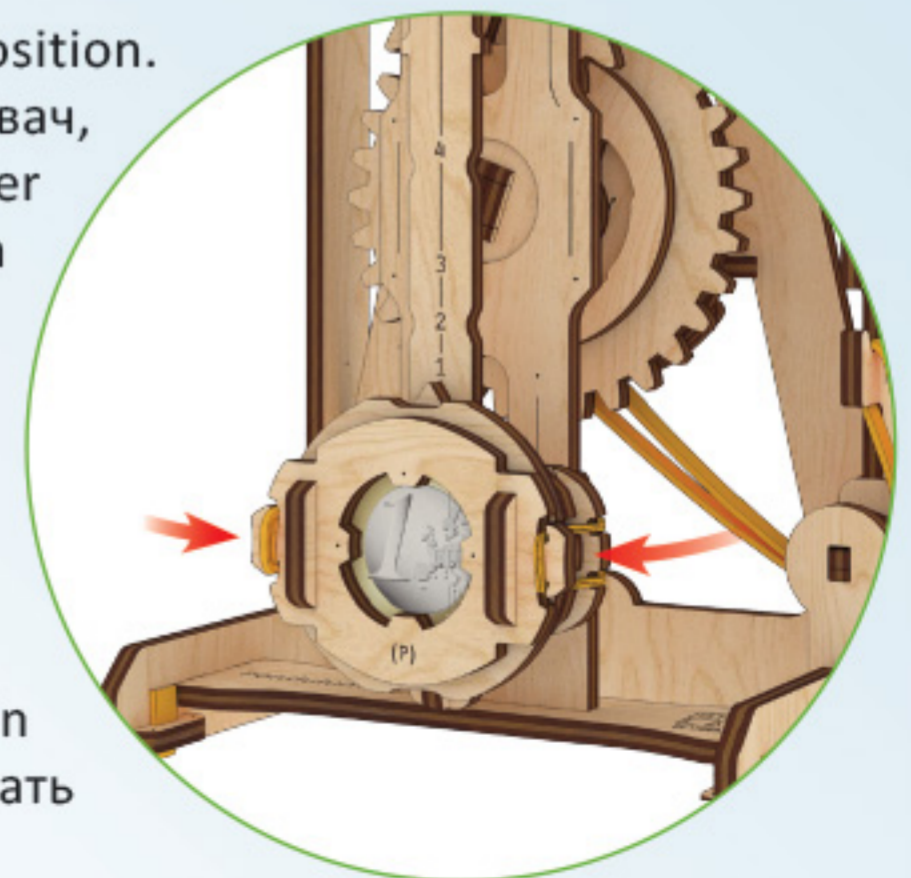
ENG To stop the pendulum hold the bob when it is in its lowest position.

UKR Щоб зупинити маятник, потрібно притримати обважнювач, коли він знаходиться в нижньому положенні. **FRA** Pour arrêter le pendule, saisissez la lentille lorsque le pendule se trouve à son point le plus bas.

DEU Um das Pendel zu stoppen, halten Sie den Schwingkörper an, wenn er seine unterste Position erreicht.

ITA Per arrestare il pendolo, afferrare e tenere fermo il contrappeso quando si trova nella posizione più bassa. **JAP** ペンデュラムを止めるには、振り子のボブが一番低いところにある時に押してください。 **CHI** 要停止摆，请在摆锤在其最低位置握住摆锤。

SPA Para detener el péndulo, sujete la lente cuando está en su posición más baja. **RUS** Чтобы остановить маятник, нужно придержать обвесят-нювач, когда он находится в нижнем положении



- **ENG** Rubber-band tension adjustment / **UKR** Регулювання натягнення резинки / **FRA** Réglage de la tension des élastiques / **DEU** Einstellen der Spannung des Gummibands / **ITA** Regolazione della tensione della fascia in gomma / **JAP** ゴムバンドのテンション調節 / **CHI** 橡皮筋张力调节 / **SPA** Ajuste de la tensión de la goma elástica / **RUS** Регулировка натяжения резинки

ENG The tension of the rubber band can be adjusted. Three options are available: minimal, average, and maximal. This will also influence the frequency of the pendulum's oscillations: the stronger the tension of the rubber band, the higher the frequency of oscillations the pendulum produces. **UKR** Можна змінювати рівень натягнення резинки. В моделі передбачено три рівні: мінімальний, середній та максимальний. Це також впливає на частоту коливань: чим сильніше натягнута гумка, тим вищою є частота коливань маятника. **FRA** Vous pouvez ajuster la tension des élastiques. Il y a trois réglages possibles : tension minimale, moyenne ou maximale. La tension des élastiques a une influence sur la fréquence d'oscillation du pendule : plus l'élastique est tendu et plus la fréquence d'oscillation du pendule est élevée. **DEU** Die Spannung des Gummibands kann eingestellt werden. Es gibt drei Optionen: Minimum, Mittel und Maximum. Auch diese Einstellung beeinflusst die Schwingungsfrequenz des Pendels: je höher die Spannung des Gummibands, desto höher die Schwingungsfrequenz, die das Pendel erzeugt. **ITA** È possibile regolare la tensione della fascia in gomma nei tre livelli disponibili: minimo, medio e massimo. La tensione interessa anche la frequenza di oscillazione del pendolo: quanto maggiore è la tensione della fascia in gomma, maggiore è la frequenza di oscillazione del pendolo. **JAP** ゴムバンドのテンションを3段階のレベル(ミニマル、アベレージ、マクシマム)に調節できます。これは振り子の周期にも影響し、ゴムバンドのテンションが強ければ強いほど、振り子の周期も早くなります。 **CHI** 橡皮筋的张力可以调节。提供三个选项：最小值，平均值和最大值。这也会影响摆的振荡频率：橡皮筋的张力越强，摆产生的振荡频率就越高。 **SPA** La tensión de la goma elástica es ajustable. Hay tres opciones disponibles: tensión mínima, media y máxima. También influye en la frecuencia de oscilación del péndulo: a mayor tensión de la goma elástica, mayor frecuencia de oscilación del péndulo. **RUS** Можно изменять уровень натяжения резинки. В модели предусмотрено три уровня: минимальный, средний и максимальный. Это также влияет на частоту колебаний: чем сильнее натянута резинка, тем выше частота колебаний маятника.



- **ENG** Start the mechanism / **UKR** Запуск механізму / **FRA** Mise en marche du mécanisme / **DEU** Starten des Mechanismus / **ITA** Starten des Mechanismus / **JAP** 動作 / **CHI** 启动机构 / **SPA** Puesta en marcha del mecanismo / **RUS** Запуск механизма

ENG Turn the knob clockwise 360 degrees, one full turn. To wind up the pendulum push the pendulum bob. **UKR** Поверніть ручку за годинниковою стрілкою на 360 градусів, зробіть один повний поворот. Для запуску маятника штовхніть легенько обважнювач маятника. **FRA** Tournez le bouton 360 degrés (un tour complet) dans le sens des aiguilles d'une montre pour remonter le mécanisme. Pour démarrer le pendule, poussez la lentille. **DEU** Drehen Sie den Knopf 360 Grad im Uhrzeigersinn, also eine volle Umdrehung. Um das Pendel aufzuziehen, stoßen Sie den Schwingkörper des Pendels. **ITA** Girare la manopola di 360° in senso orario, cioè un giro completo. Per caricare il pendolo spingere il contrappeso del pendolo. **JAP** ノブを時計回りに360°回し、一回転させてください。振り子のボブを押すと振り子を巻き上げることができます。 **CHI** 顺时针旋转旋钮360度，整整一圈。给摆上弦，推动摆锤摆动。 **SPA** Gire el botón 360 grados (una vuelta completa) en el sentido horario para rebobinar el mecanismo. Para poner el péndulo en movimiento, empuje su lente. **RUS** Поверните ручку по часовой стрелке на 360 градусов, сделайте один полный поворот. Для запуска маятника толкните легонько утяжелитель маятника.



- **ENG** Replacing the rubber-bands / **UKR** Заміна гумок / **FRA** Remplacement des élastiques / **DEU** Austausch des Gummibands / **ITA** Sostituzione delle fasce in gomma / **JAP** ゴムバンドの交換 / **CHI** 更换橡皮筋 / **SPA** Sustitución de las gomas elásticas / **RUS** Замена резинок

ENG Instructions on page 18, step 2-5. **UKR** Інструкції на стор. 18, кроки 2-5. **FRA** Instructions à la page 18, opération 2-5. **DEU** Anleitung auf Seite 18, Schritt 2-5. **ITA** Vedi le istruzioni a pagina 18, passi 2-5. **JAP** 18ページのステップ2-5をご確認ください。 **CHI** 第18页第2-5步的说明。 **SPA** Sustitución de las gomas elásticas. **RUS** Инструкции на стр. 18 шаги 2-5.

ENG Thanks for following along on this journey with us.

UKR Дякуємо, що ви пройшли цей шлях з нами.

FRA Merci denous avoir accompagnés tout au long de ces étapes.

DEU Vielen Dank, dass Sie diesen Weg mit uns gegangen sind.

ITA Grazie per aver fatto uesto percorso con noi.

JAP UGEARSをご利用いただきありがとうございます

CHI 感谢您参与有趣的模型拼装过程。

SPA Gracias por haber recorrido el camino con nosotros.

RUS Спасибо, что вы прошли этот путь с нами.

ENG Customer support

UKR Служба підтримки

FRA Service client

DEU Kundendienst

ITA Servizio di supporto

JAP お客様窓口

CHI 客户支持

SPA Servicio al cliente

RUS Служба поддержки

customerservice@ugearsmodels.com




UGEARS[®]
Mechanical models

ugearsmodels.com