

Assemble Me. Run Me

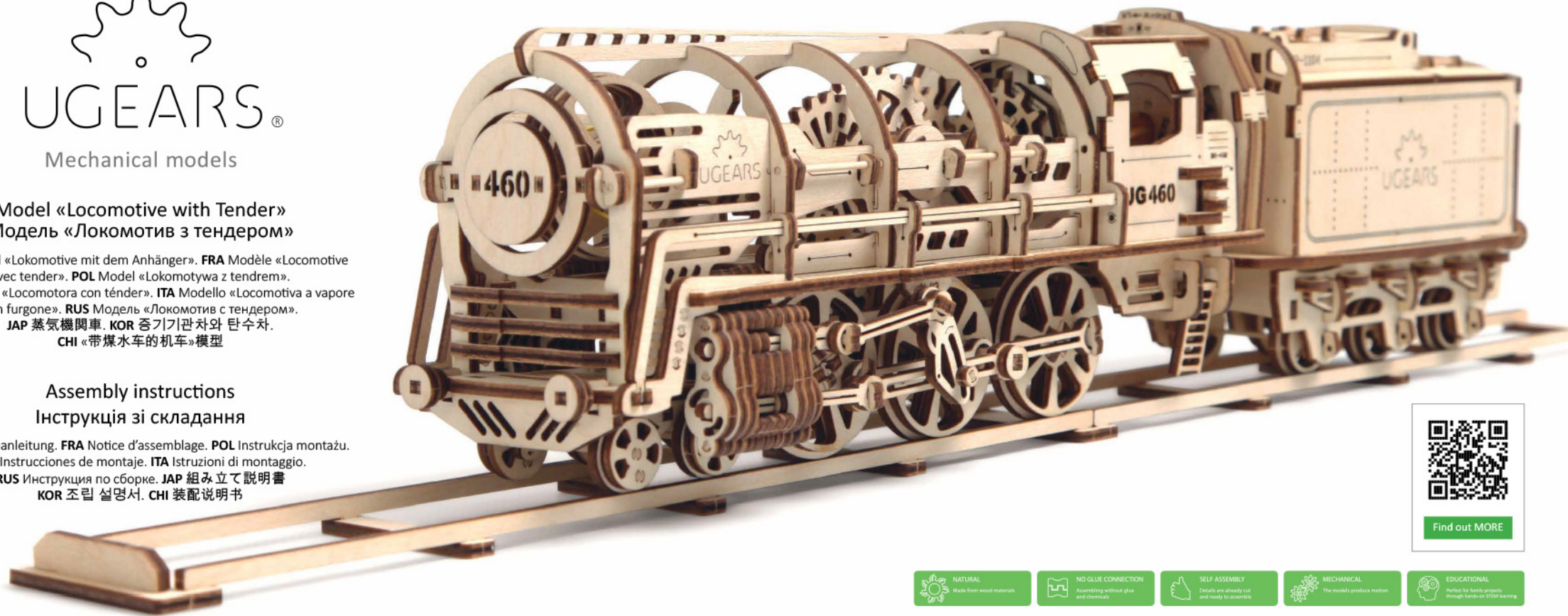


Model «Locomotive with Tender» Модель «Локомотив з тендером»

DEU Modell «Lokomotive mit dem Anhänger». **FRA** Modèle «Locomotive avec tender». **POL** Model «Lokomotywa z tendrem». **SPA** Nombre «Locomotora con tender». **ITA** Modello «Locomotiva a vapore con furgone». **RUS** Модель «Локомотив с тендером». **JAP** 蒸気機関車. **KOR** 증기기관차와 탄수차. **CHI** «带煤水车的机车»模型

Assembly instructions Інструкція зі складання

DEU Aufbauanleitung. **FRA** Notice d'assemblage. **POL** Instrukcja montażu. **SPA** Instrucciones de montaje. **ITA** Istruzioni di montaggio. **RUS** Инструкция по сборке. **JAP** 組み立て説明書. **KOR** 조립 설명서. **CHI** 装配说明书



Find out MORE



NATURAL
Made from wood materials



NO GLUE CONNECTION
Assembling without glue and screws



SELF ASSEMBLY
Designs are already cut and ready to assemble



MECHANICAL
The models produce motion



EDUCATIONAL
Perfect for safety projects through hands-on STEM learning

ENG

Assembly instructions:
Remove model parts from the hanger board as illustrated below. Careful not to break parts. If a part does not remove easily, carefully cut it out with a knife. This model is intended for self-assembly without glue. If you have difficulty installing the axles, try waxing them with a regular candle. All moving parts can also be waxed during assembly to reduce friction when operating the model.

RUS

Инструкция по сборке:
Вынимайте из доски обозначенные на схеме детали. Старайтесь их не сломать. Если деталь не извлекается, надрежьте перемычки ножом. Конструкция собирается без клея. Если возникли трудности с установкой деревянной оси, перед установкой потрите детали об обычную свечу. Для лучшего скольжения смазывайте движущиеся детали механизма обычной свечой во время сборки.

UKR

Інструкція зі складання:
Витягніть з дошки позначені на схемі деталі. Намагайтеся їх не зламати. Якщо деталь не виймається, надсічіть перемички ножом. Конструкція збирається без клею. У разі виникнення труднощів з протягуванням зубочистки (вісі) в отвір, потріть зубочистку об звичайну свічку. Також можна змастити свічкою всі деталі механізму, що рухаються, щоб зменшити тертя при обертанні.

JAP

組み立て説明書:
部品に傷をつけないように注意しながらボードから外してください。部品が外れにくい場合は連結部分を力ツターで切ってから外すと外しやすいです。本製品は、接着剤がなくても組み立てができるように設計されています。もしアクスル(駆動部)が、歯車の動きがにぶい場合は、口ウソクをアクスルに塗ってください。全ての駆動部分は製品を動かす時、滑らかに動くように潤滑剤である口ウソクを塗りながら組み立てます。

DEU

Aufbauanleitung:
Bitte die in der Zeichnung angebenen Teile aus der Platte herausnehmen. Versuchen Sie bitte diese nicht zu brechen. Wenn sich ein Teil nicht herausnehmen lässt, schneiden Sie die Stege mit dem Messer leicht an. Das Modell wird ohne Klebstoffe zusammgebaut. Lässt sich eine Achse nur schwer in eine Öffnung einführen, reiben Sie diese mit einer Kerze etwas ein. Für besseres Gleiten schmieren Sie alle beweglichen Teile mit einer Kerze.

KOR

조립 설명:
부품이 손상되지 않도록 주의하여 보드에서 떼어냅니다. 만약 부품이 잘 떨어지지 않으면 연결 부분을 칼로 절단 한 후 떼어내면 쉽게 떼어 낼 수 있습니다. 본 제품은 접착제가 없이 조립이 가능하도록 설계되어 있습니다. 만약 축이 잘 끼워지지 않는 경우 양초를 축에 바른 후 끼워 보세요. 모든 구동 부위는 제품 구동 시 원활한 작동이 가능하도록 조립 과정에서 윤활제(양초)양초를 발라 주세요.

FRA

Notice d'assemblage:
Faites sortir de la planche les pièces comme indiquées sur le schéma. Tâchez de ne pas les casser. Si la pièce ne sort pas, incisez les collages/fixations avec un couteau. La construction est à assembler sans colle. Si il est difficile d'introduire l'axe en bois dans l'orifice, frottez au préalable l'axe ou les pièces contre une bougie. Pour améliorer le glissement, traitez les pièces de frottement mobiles du mécanisme avec une bougie au cours d'assemblage.

CHI

装配说明
将模型部件按插图所示,从胶合板取下。小心不要损坏件。如果取下时候有难度,请用小刀小心的切割连接点。这个产品不需要胶水粘接。如果安装转轴的时候有难度,请用普通的蜡加以润滑。所有的转动部分也需要打蜡润滑。

POL

Instrukcja montażu:
Delikatnie wyciągaj z deseczki wskazane w schemacie detale, starając się nie połamać elementów. Jeśli detal nie poddaje się, podetnij wiązadła nożem. Konstrukcję składa się bez kleju. Jeśli napotkasz trudności z instalacją drewnianej osi w otwór, potrzyj na początku oś lub detale o woskową świecę. Dla lepszego poślizgu polecamy smarowanie ruchomych części mechanizmu zwykłą świecą podczas montażu.

SPA

Instrucciones de montaje:
Saque de la tabla las piezas marcadas en el esquema. Trate de no romperlas. Si una pieza no se saca, haga una incisión. La construcción va sin pegamento. Si tiene dificultades con la instalación del eje de madera en un agujero, frote primero el eje o las piezas contra una vela. Para un mejor deslizamiento, lubrique durante el montaje las piezas móviles del mecanismo con una vela común.

ITA

Istruzioni di montaggio:
Estrarre dal telaio i particolari indicati nello schema. Fare attenzione a non romperli. Se un particolare non si stacca, tagliare delicatamente gli elementi di collegamento con un coltello. L'assieme viene realizzato senza colla. In caso di difficoltà nell'inserimento di un perno in legno, è necessario sfregare il perno o il particolare con un po' di cera. Per uno scorrimento migliore incera-re le parti mobili del meccanismo durante l'assemblaggio.

ENG Warning! UKR Увага! DEU Achtung! FRA Attention! POL Uwaga! SPA Precaución! ITA Attenzione! RUS Внимание! JAP 注意! KOR 주의! CHI 注意!



ENG Do not use a lighted candle! **UKR** Не підпалювати!
DEU Nicht anzünden! **FRA** Ne pas brûler! **POL** Nie podpałać!
SPA ¡No encender! **ITA** Non dare fuoco! **RUS** Не поджигать!
JAP 火のついた口ウソクの使用はお止めください。
KOR 불이 붙은 초를 이용하지 마세요! **CHI** 请勿点燃, 请勿靠近火源!



ENG Caution! Axles have sharp points! **UKR** Обережно! Гострі деталі!
DEU Vorsicht! Spitze Teile! **FRA** Attention: certaines pièces sont pointues!
POL Ostrożnie! Ostre części! **SPA** ¡Atención! Piezas afiladas! **ITA** Attenzione! Particolari appuntiti! **RUS** Осторожно! Острые детали! **JAP** アクスル(駆動部)の鋭い部分にご注意ください。
KOR 축의 뾰족한 부분에 주의하세요! **CHI** 注意! 舌尖锐部件



ENG Pay attention. Check for correct orientation or positioning. UKR Зверніть увагу. Перевірте розташування елемента.
 DEU Bitte Beachten. Prüfen Sie die Einbaulage des Elementes. FRA Faites attention. Vérifiez la disposition de l'élément.
 POL Zwróć uwagę. Sprawdź lokalizację elementu. SPA Atención. Compruebe la situación del elemento. ITA Prestare attenzione. Controllare la posizione del componente. RUS Обратите внимание. Проверьте расположение элемента. JAP 方向及び位置に注意して組み立てて下さい。 KOR 방향 또는 위치에 주의해서 조립해 주세요. CHI 注意！检查部件方向和位置



ENG Wax the part with a regular candle (rub with a candle). UKR Змастіть деталь звичайною свічкою (потріть об свічку).
 DEU Reiben Sie das Teil mit einer einfachen Kerze etwas ein. FRA Lubrifiez la pièce avec une bougie ordinaire (frottez contre la bougie).
 POL Przesmaruj zwykłą świecą. SPA Engrase la pieza con una vela común (frote con una vela). ITA Incerare il componente (Sfregare con la cera). RUS Смажьте деталь обычной свечкой (потрите о свечку). JAP 表示された部分に潤滑剤としてロウソクを塗ってください。 KOR 표시된 부분에 윤활을 위해 촛를 칠해 주세요. CHI 用普通蜡烛涂抹润滑部件



ENG Break off or cut. UKR Відламайте або відріжте.
 DEU Sprengen Sie ab oder schneiden Sie ab.
 FRA Coupez ou cassez. POL Odłamać lub odciąć.
 SPA Rompa o corte. ITA Staccare o tagliare.
 RUS Отломайте или отрежьте. JAP 切ってください。 KOR 잘라내 주세요. CHI 切断



ENG Spare parts. UKR Запасні деталі.
 DEU Ersatzteile. FRA Pièces de rechange.
 POL Części zamienne. SPA Piezas de repuesto.
 ITA I pezzi di ricambio. RUS Запасные детали.
 JAP 予備部品. KOR 여유 부품입니다. CHI 备用件



ENG Perform the same steps in mirror image. UKR Здійснити аналогічне складання у дзеркальному відображенні.
 DEU Den analogen Zusammenbau in der Spiegelreflexion zu machen. FRA Procédez à l'assemblage dans le sens opposé (inverse).
 POL Dokonać analogiczny montaż w odbiciu lustrzanym. SPA Haga un ensamble similar en imagen especular.
 ITA Realizzare lo stesso assemblaggio nell'immagine speculare. RUS Произвести аналогичную сборку в зеркальном отражении.
 JAP 同じ部品を対称となるようにペアで作業してください。 KOR 대칭 모양으로 한 쌍을 만들어 주세요. CHI 在鏡面相对执行相同的步骤



ENG Place symmetrically UKR Розташуйте симетрично. DEU Ordnen Sie sie symmetrisch. FRA Placez les de façon symétrique.
 POL Rozmieść symetrycznie. SPA Disponga simétricamente. ITA Sistemare gli elementi simmetricamente.
 JAP 中央に配置してください。 RUS Расположите симметрично. KOR 중간으로 정렬해 주세요. CHI 调试对称度



ENG Perform assembly so that railway switches were pointed at front of the train. UKR Складання здійснювати таким чином, щоб стрілки вказували на голову поезда.
 DEU Den Zusammenbau auf solche Weise zu machen, dass die Zeiger auf die Zuspitze zeigen. FRA Procédez à l'assemblage de façon à ce que les flèches indiquent la tête (l'avant) du train.
 POL Montaż dokonaj w taki sposób, żeby strzałki wskazywały na wagon silnikowy. SPA Haga un ensamble de tal manera que la flecha apunte a la cabeza del tren.
 ITA Realizzare l'assemblaggio in modo che gli scambi ferroviari siano rivolti verso la testa del treno.
 RUS Сборку производить таким образом, чтоб стрелки указывали на голову поезда.
 JAP 矢印表示に沿って列車の前の部分に合わせてください。 KOR 화살표 표시에 따라 기차의 앞 부분을 맞춰 주세요. CHI 装配的时候, 箭头必须指向机车头



ENG Cut crosspieces before removing the part from the board. UKR Обріжте перемички перед витяганням деталі.
 DEU Schneiden Sie die Verbindungsglieder vor dem Herausziehen des Teiles. FRA Découpez les fixations avant de retirer les pièces.
 POL Obetnij uszczelnienia przed wyjmowaniem elementu. SPA Corte los puentes antes de extraer la pieza.
 ITA Disporre gli elementi simmetricamente. RUS Обрежьте перемычки перед выниманием детали. JAP 部品を外す前に連結部分を切ってください。 KOR 부품을 떼어내기 전, 연결 부분을 잘라 주세요. CHI 在取下部件前切断连接点



ENG Axis. UKR Біль. DEU Achse. FRA Axe. POL Oś. SPA Eje.
 ITA Perno. RUS Ось. JAP アクスル KOR 축. CHI 轴承



ENG Check the mechanism for smooth and correct movement. Operate the mechanism to seat the parts in their positions.
 UKR Перевірте механізм на плавність і точність ходу. Розробіть механізм. DEU Prüfen sie den Mechanismus bezüglich der Laufruhe und der Genauigkeit des Ganges. Arbeiten Sie den Mechanismus aus. FRA Vérifiez si le mécanisme fonctionne en douceur et avec précision. Faites fonctionner le mécanisme jusqu'à son fonctionnement normal. POL Sprawdź płynność i dokładność ruchu mechanizmu. Dopracuj mechanizm. SPA Verifique la suavidad y precisión del mecanismo. Desarrolle el mecanismo. ITA Controllare la scorrevolezza e la precisione del movimento. Far funzionare il meccanismo. RUS Проверьте механизм на плавность и точность хода. Разработайте механизм. JAP 駆動部分が滑らかに動くかを確認しながら作業をすめます。 KOR 구동 부분의 원활한 작동과 정확한 움직임을 확인하세요. CHI 检查机构的运行平稳度和精密度。调试机构



ENG The part should be easily rotated (moved) UKR Деталь повинна легко крутитися (рухатися). DEU Der Teil soll leicht gedreht (bewegt) werden. FRA La pièce doit tourner (se déplacer) aisément.
 POL Element powinien łatwo się kręcić (poruszać się).
 SPA La pieza debe ser fácil de girar (mover).
 ITA Il componente deve girare (muoversi) facilmente.
 JAP 部品はしっかりと動かなければなりません。
 KOR 활하게 움직일 수 있어야합니다.
 CHI 此部件必须容易的旋转 (移动)

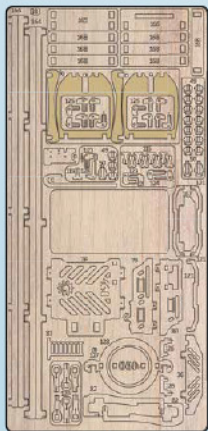
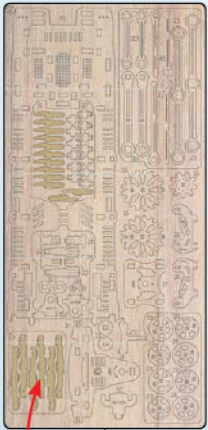
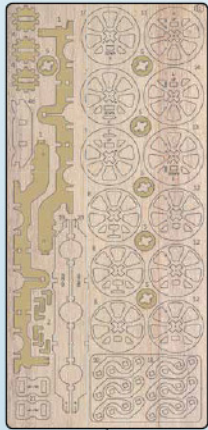


ENG Do not fully press the outer parts (structural frame) together until checking for fit and alignment of internal parts. UKR Деякий час не притискайте сильно деталі (рамки конструкції). DEU Drücken Sie die Teile (die Rahmen der Konstruktion) momentan nicht stark. FRA Ne pas forcer sur les pièces (cadre de la construction). POL Tymczasowo nie dociskaj elementów (ramy konstrukcji). SPA No presione temporalmente con fuerza las piezas (marco de la estructura). ITA Non stringere provvisoriamente i componenti con forza (base della costruzione). RUS Временно сильно не прижимайте детали (рамки конструкции). JAP 部品がしっかりと組み立てられる前に外部部品は強く押しながら固定してはいけません。 KOR 아직은 외부의 틀을 완전히 눌러서 고정하면 안됩니다. 다른 부품을 먼저 끼우세요. CHI 在检查内部零件的配合和对准之前, 请暂时不要将外部零件 (结构框架) 完全压在一起。

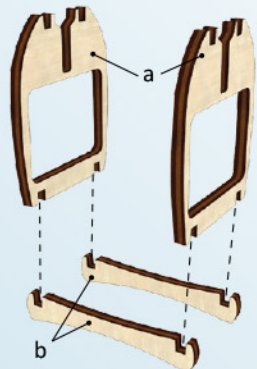


ENG This is not a structural component; it is a tool for measurement and assembly.
 UKR Це не деталь конструкції, а допоміжний інструмент для складання або вимірювання відстаней.
 DEU Es ist kein Teil der Konstruktion, sondern ein Hilfselement für den Zusammenbau oder für das Messen der Abstände. FRA Cette pièce ne fait pas partie de la construction mais constitue un outil annexe pour l'assemblage ou la mesure des distances.
 POL To nie detal konstrukcji, a pomocnicze narzędzie dla montażu i wymiaru odległości. SPA No es una pieza de la construcción sino un instrumento auxiliar para montar o para medir distancias. ITA Non è un componente del modello, ma un'attrezzatura aggiuntiva per il montaggio o il rilievo delle quote.
 RUS Это не деталь конструкции, а вспомогательный инструмент для сборки или измерения расстояний. JAP この部品は完成時の部品ではなく、組み立てをサポートしたり測定する道具です。 KOR 이 부품은 조립을 위한 부품이 아니고 조립을 돕거나 측정을 위한 도구입니다. CHI 这不是装配零部件, 是一种测量及安装辅助工具。

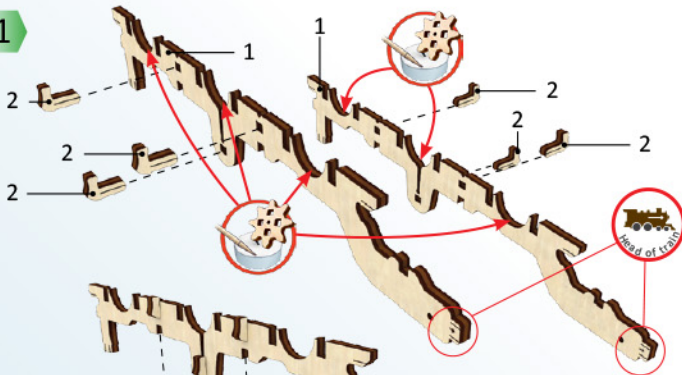
Mechanical models



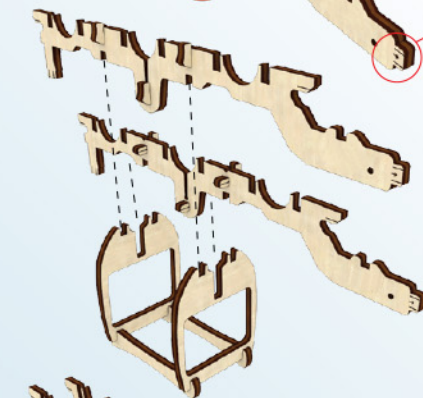
1



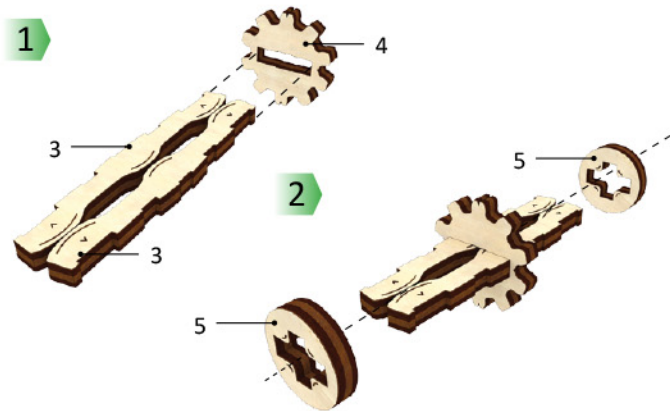
1



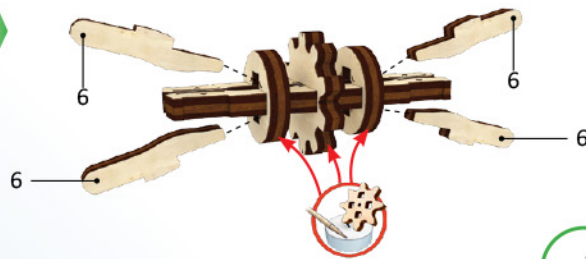
2



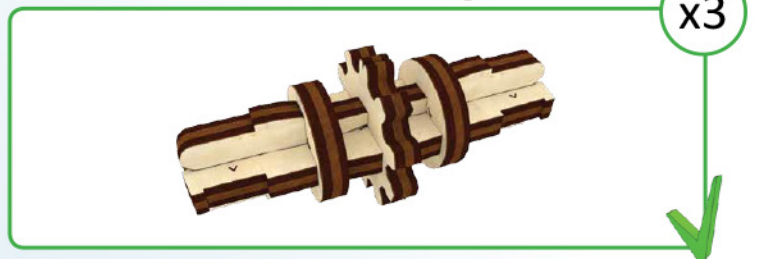
1

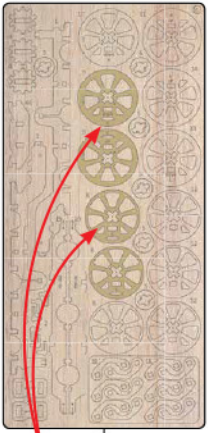


3

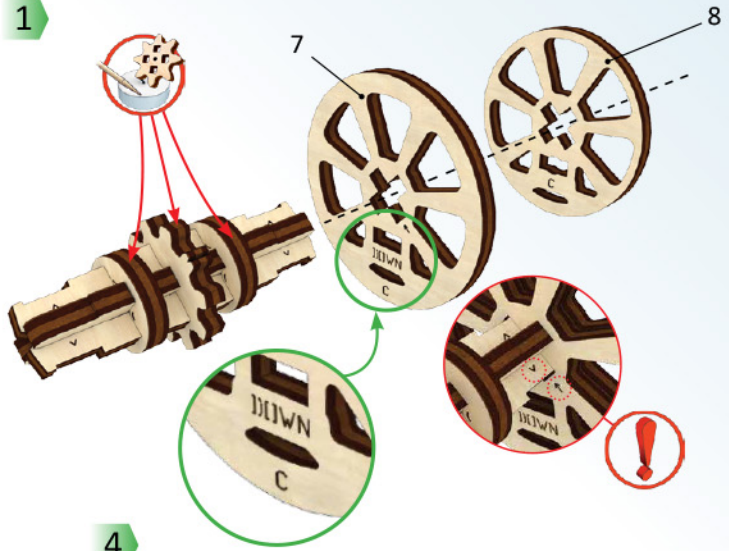


x3

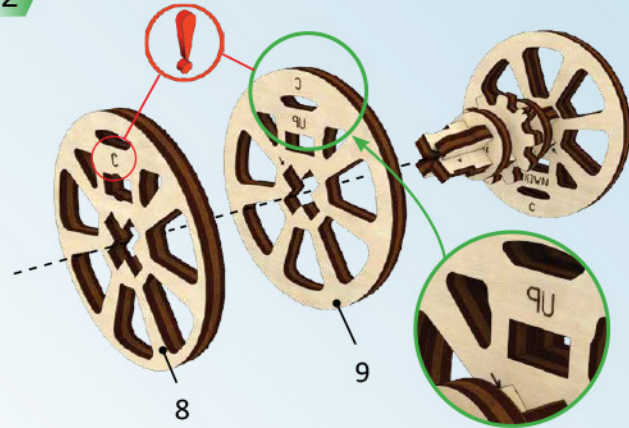




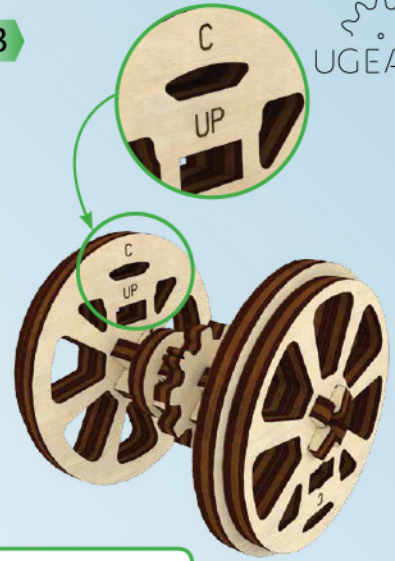
1



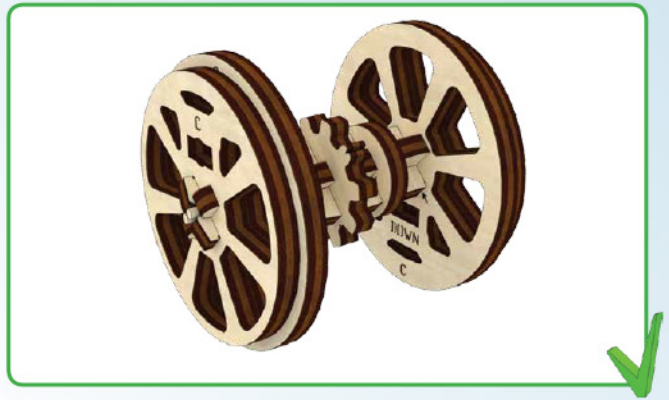
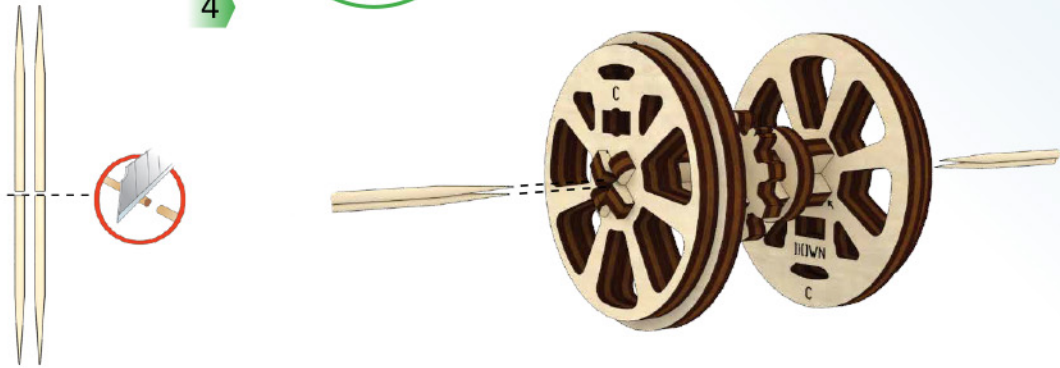
2



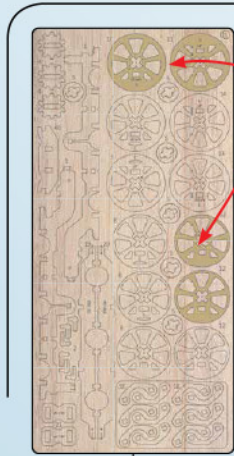
3



4

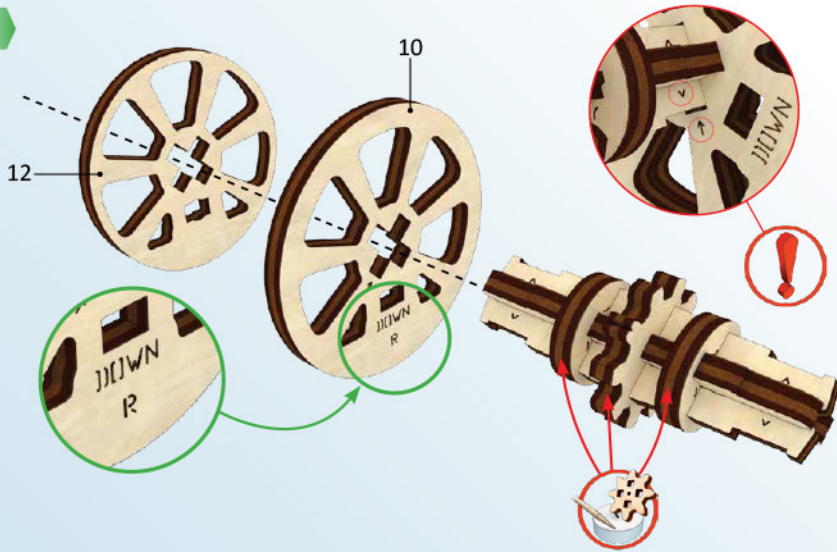


5

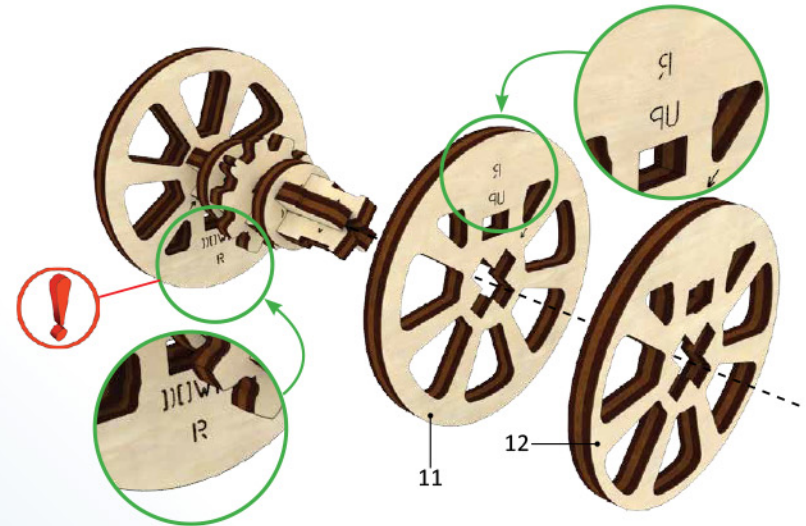


①

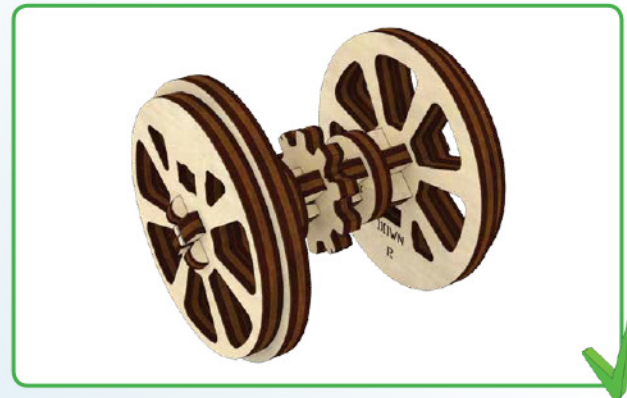
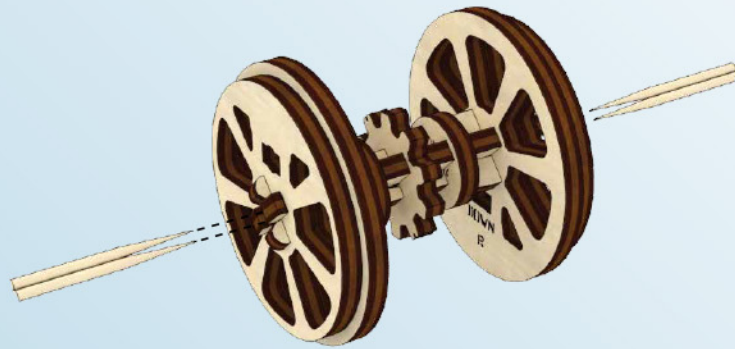
1



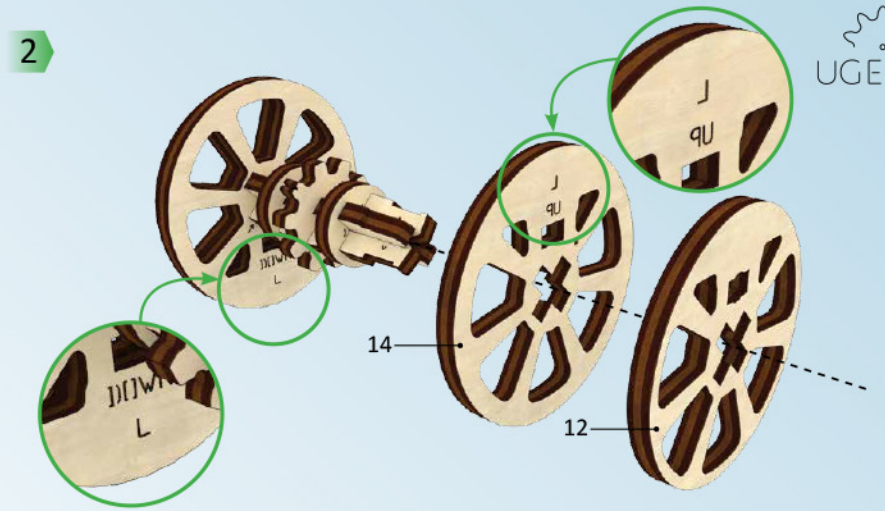
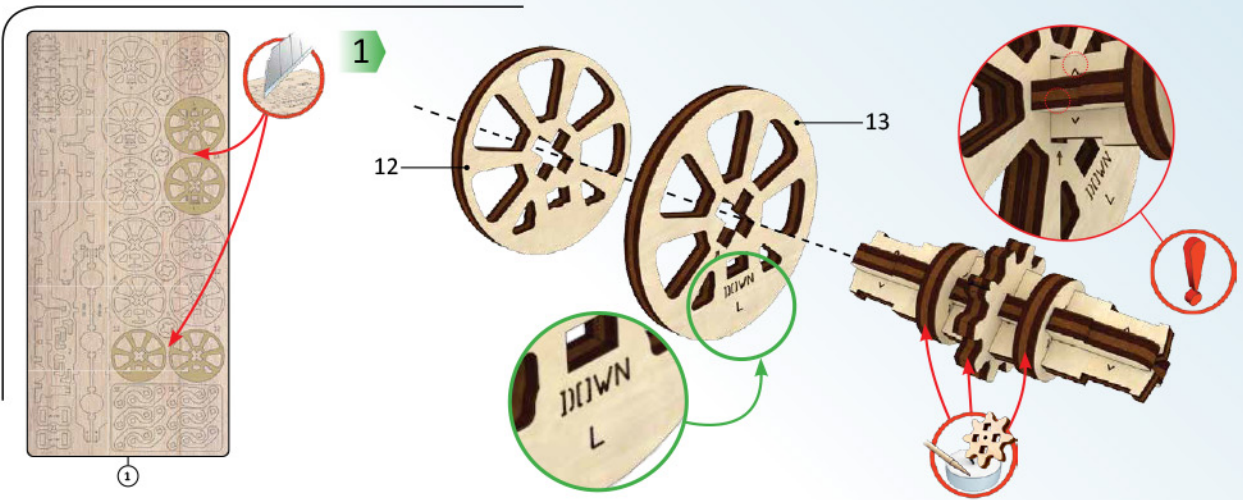
2



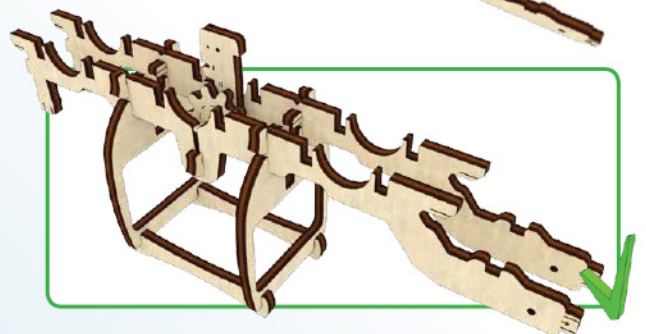
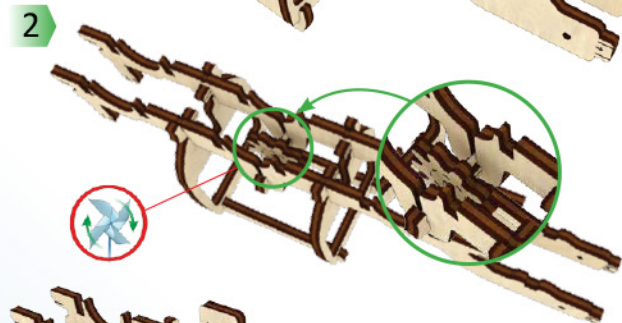
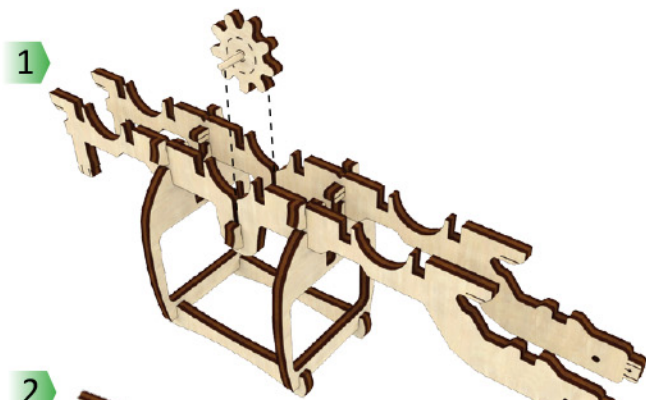
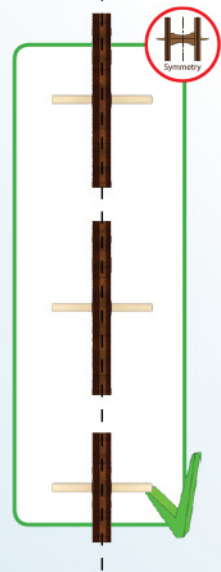
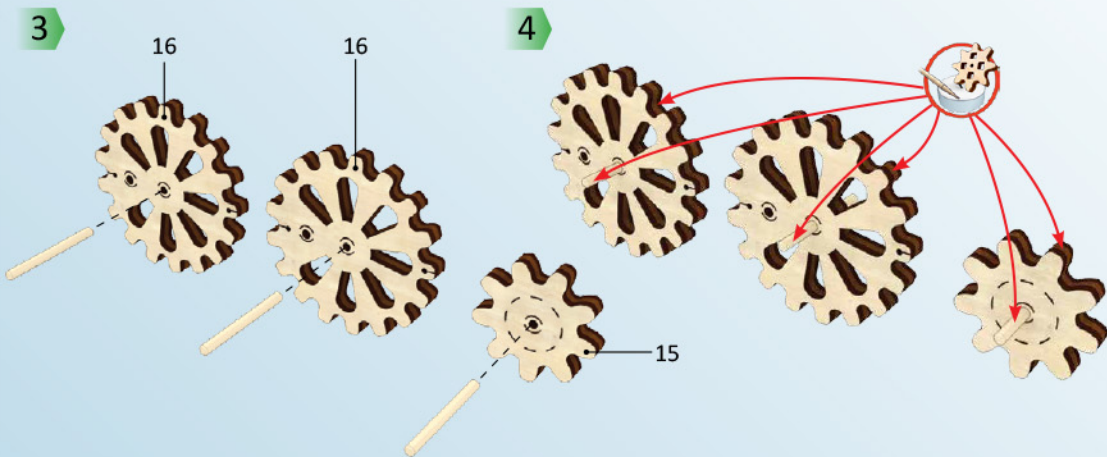
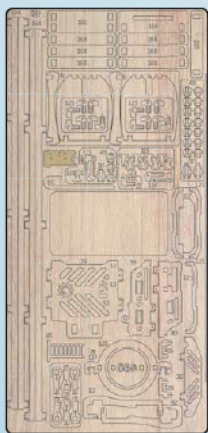
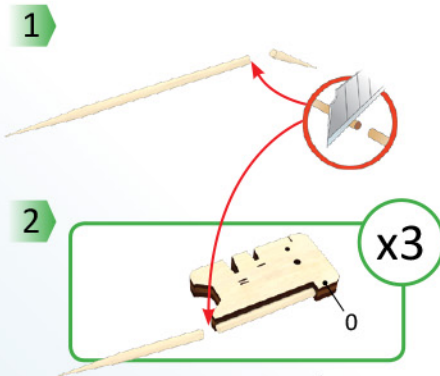
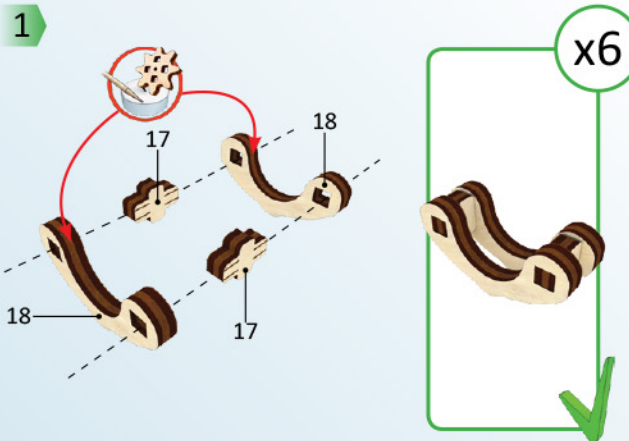
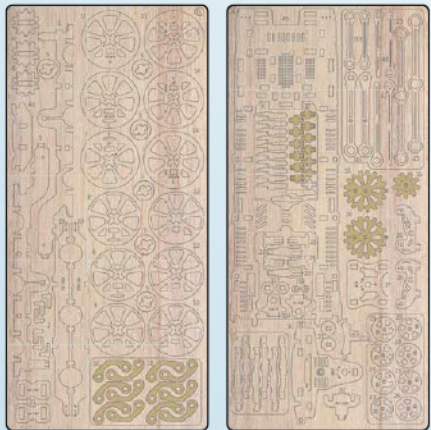
3



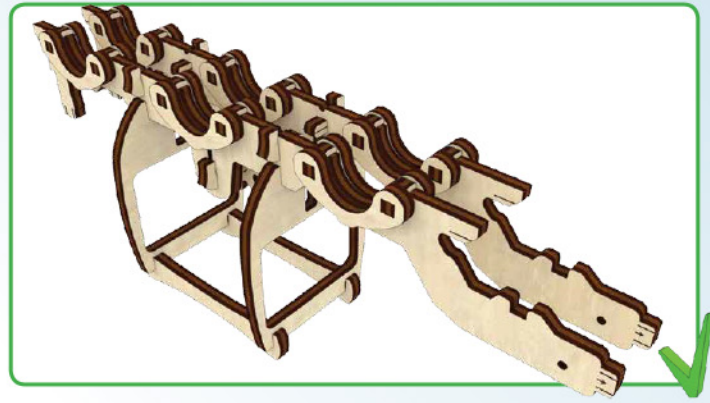
6



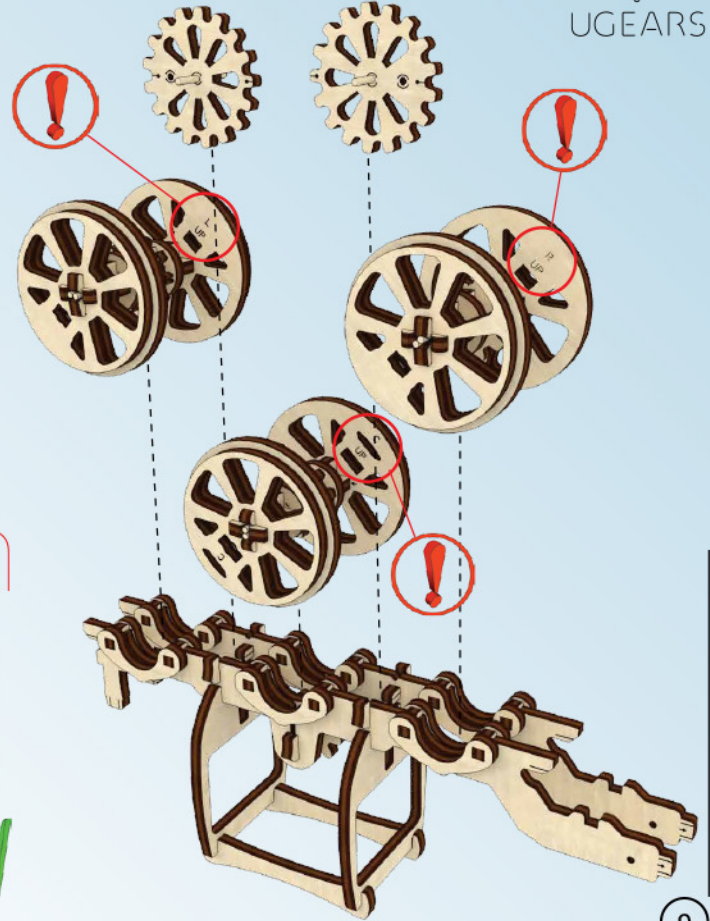
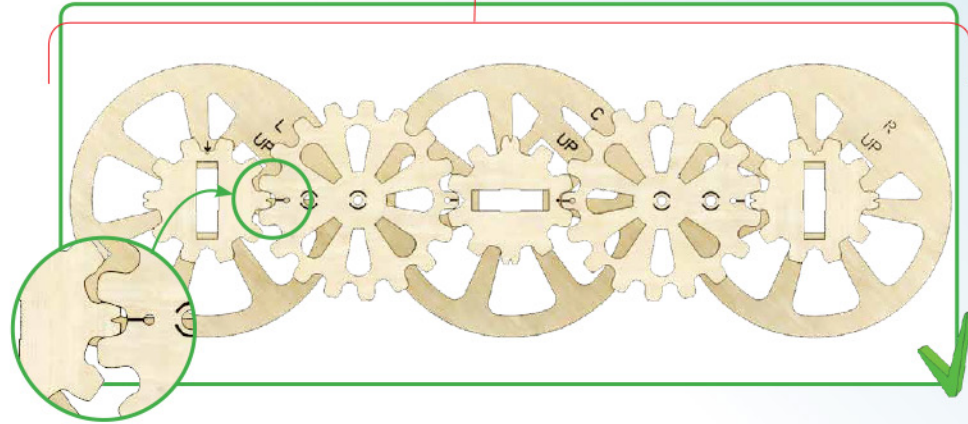
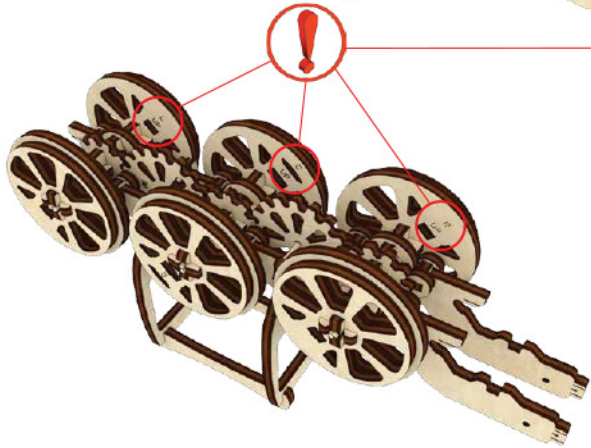
Mechanical models



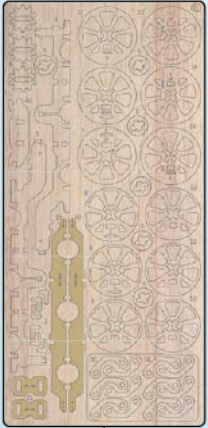
1



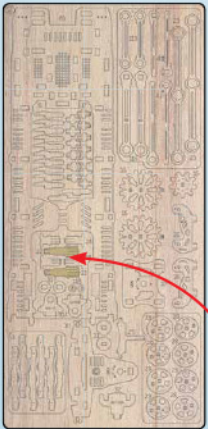
2



Mechanical models



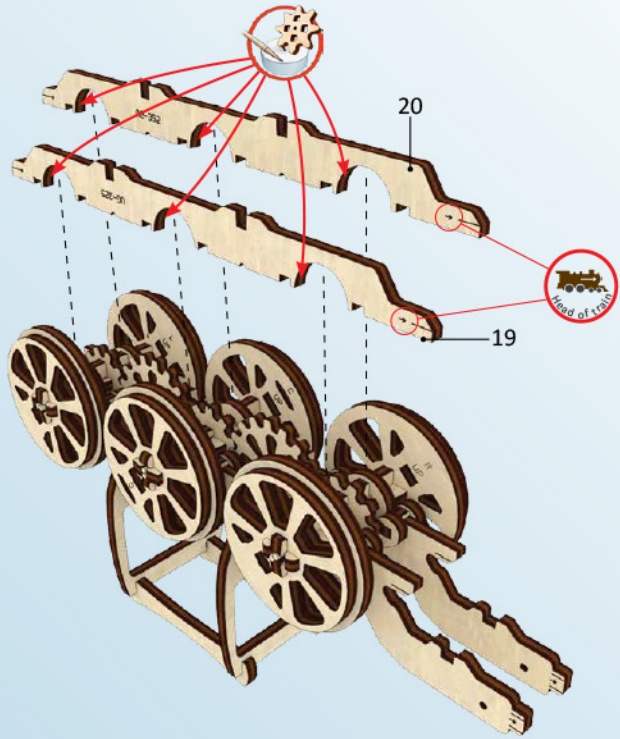
1



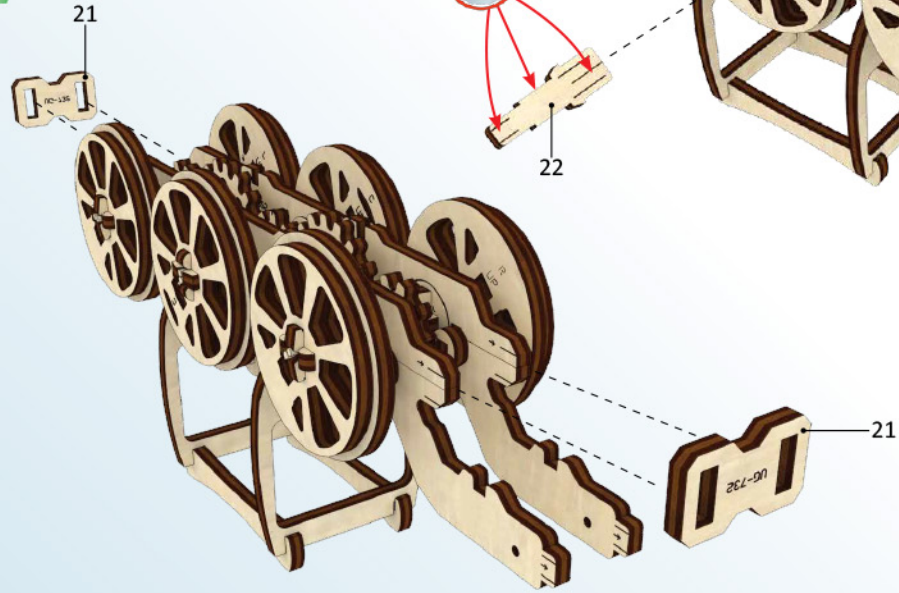
10

2

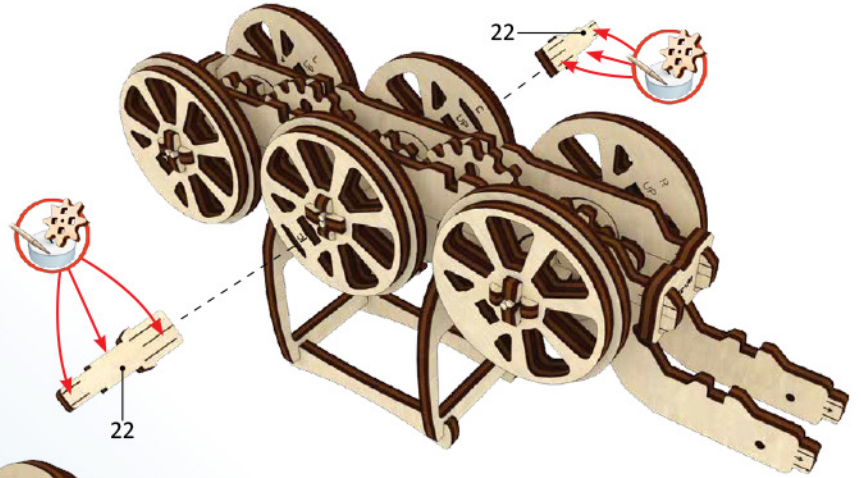
1

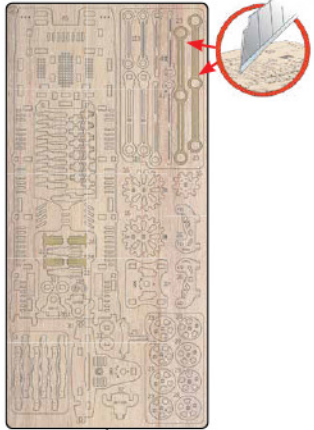


2



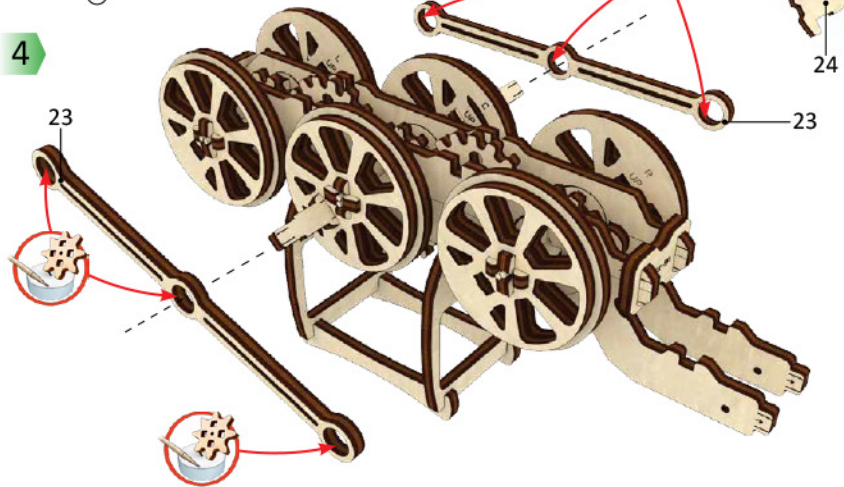
3



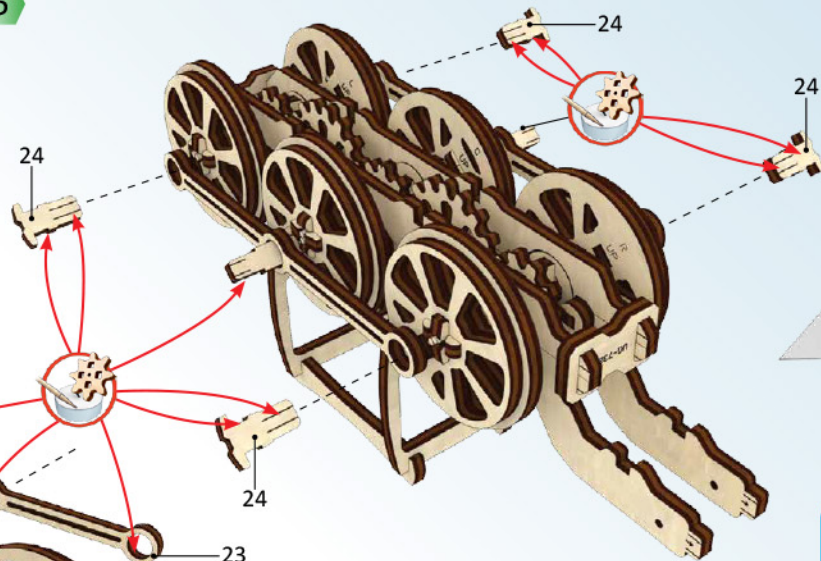


2

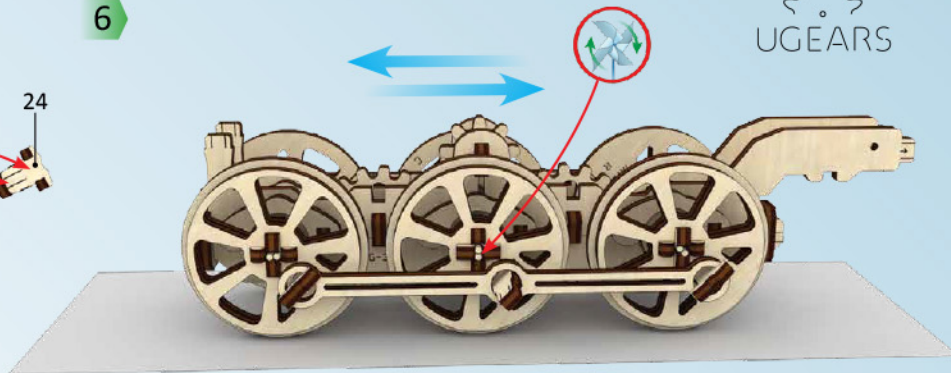
4



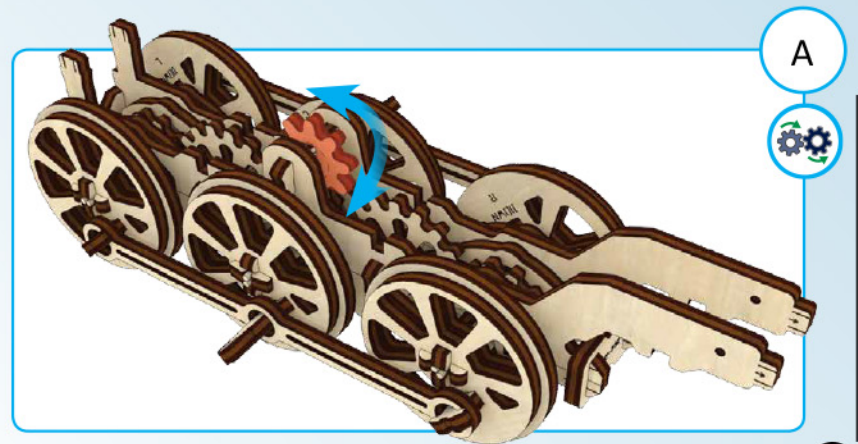
5



6



UGEARS

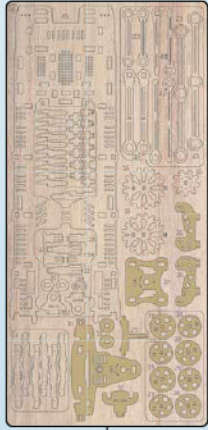


A



11

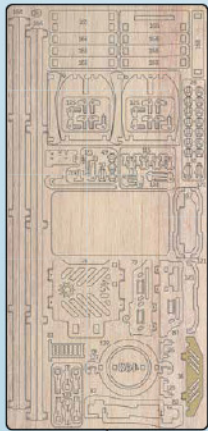
Mechanical models



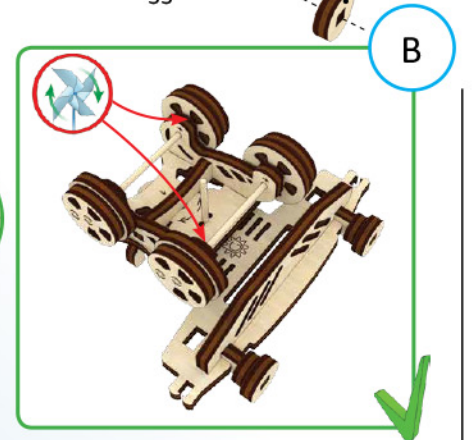
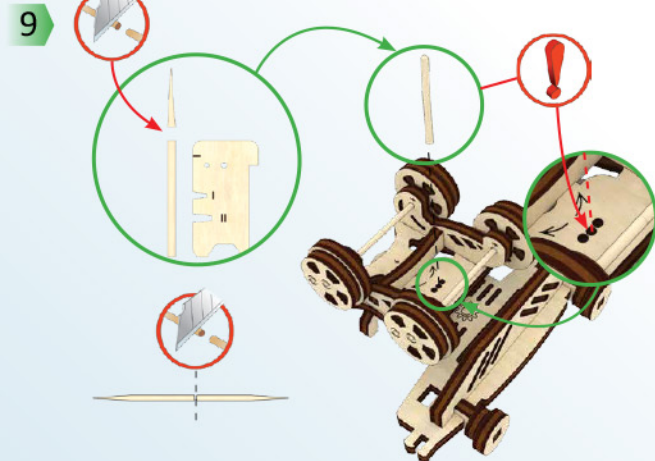
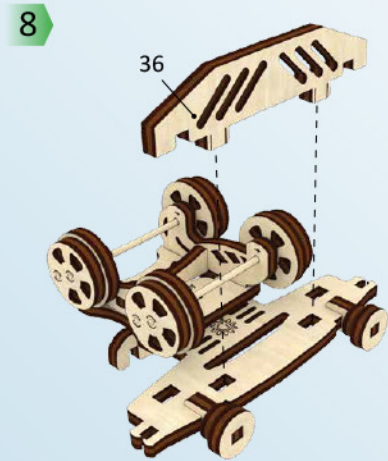
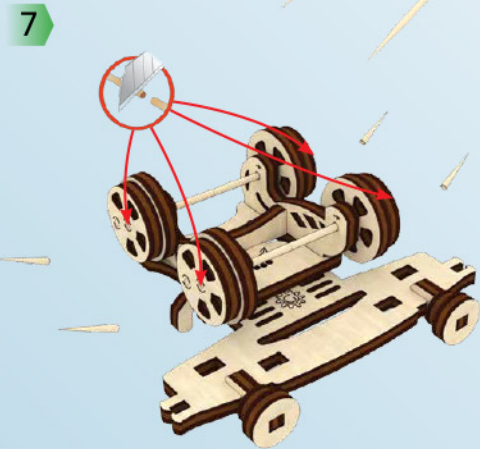
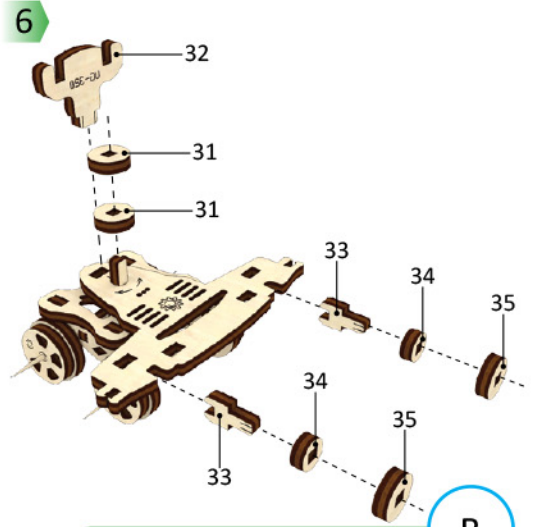
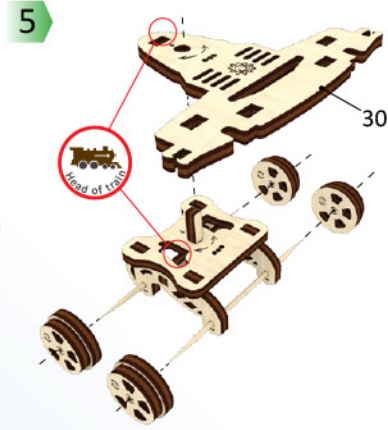
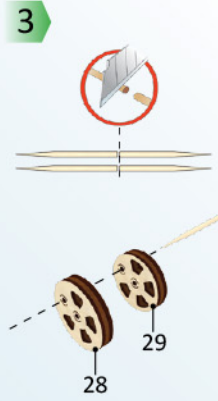
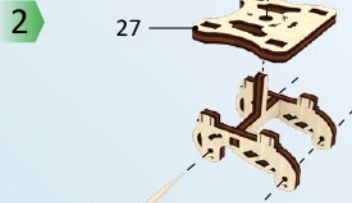
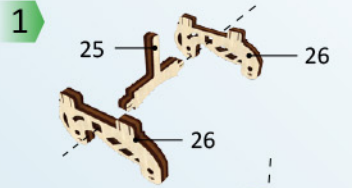
2



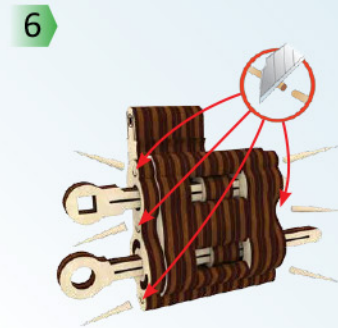
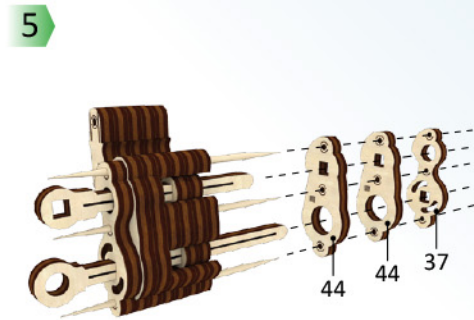
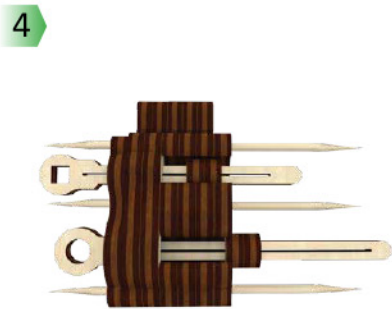
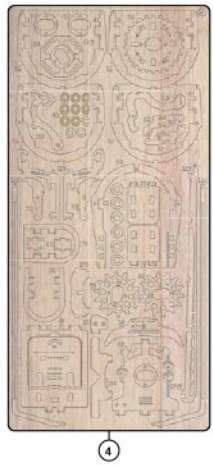
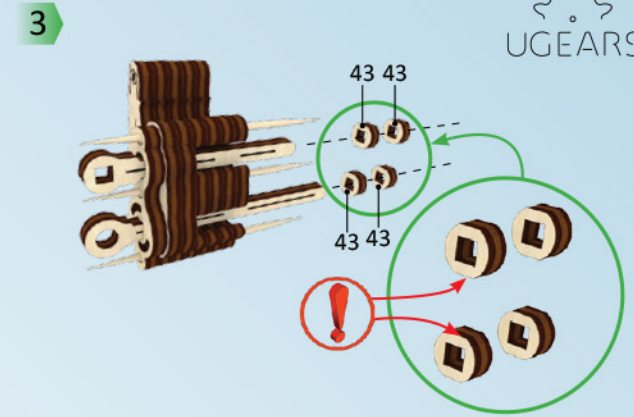
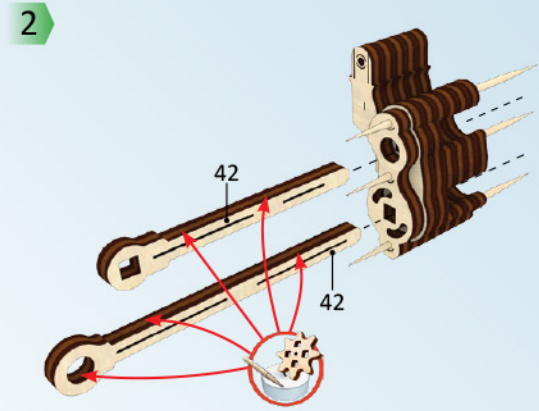
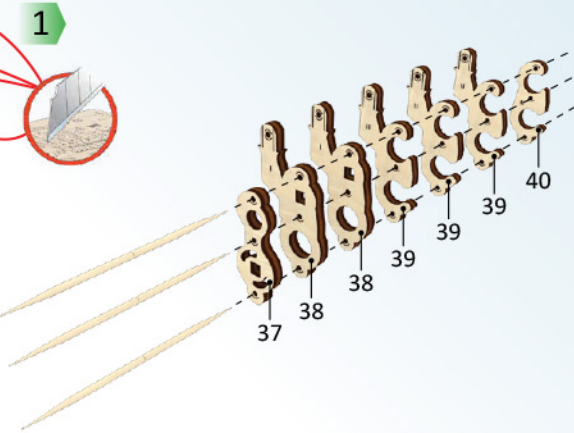
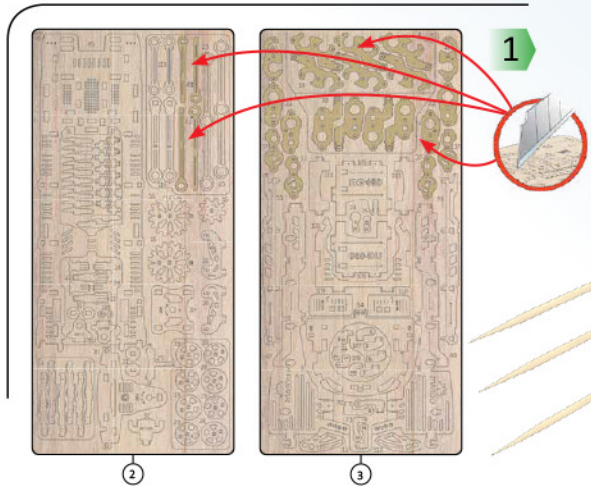
5



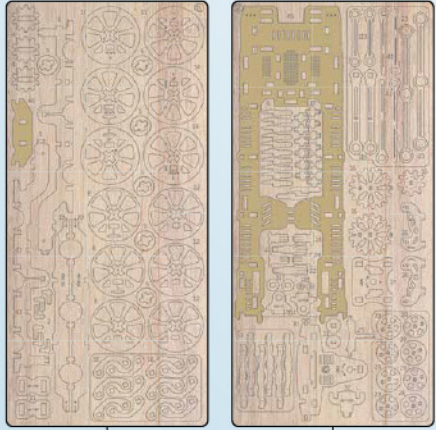
8



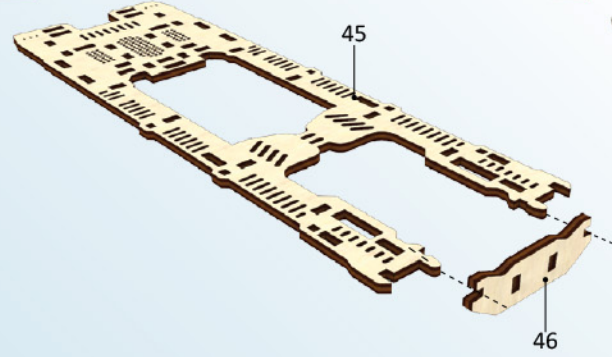
12



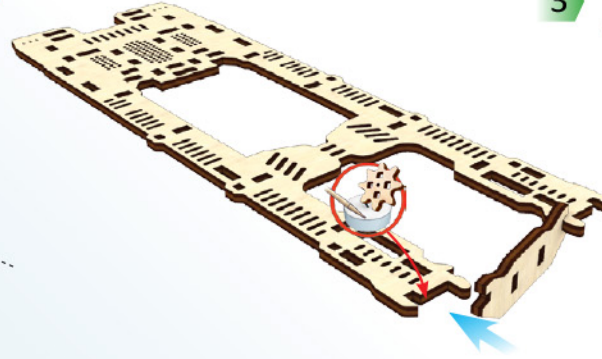
Mechanical models



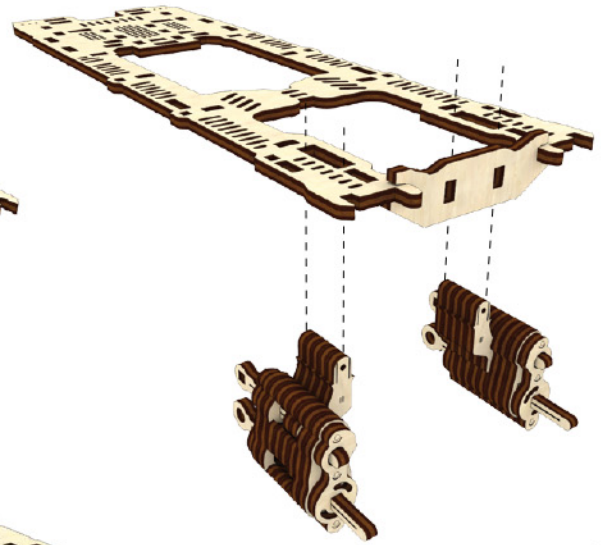
1



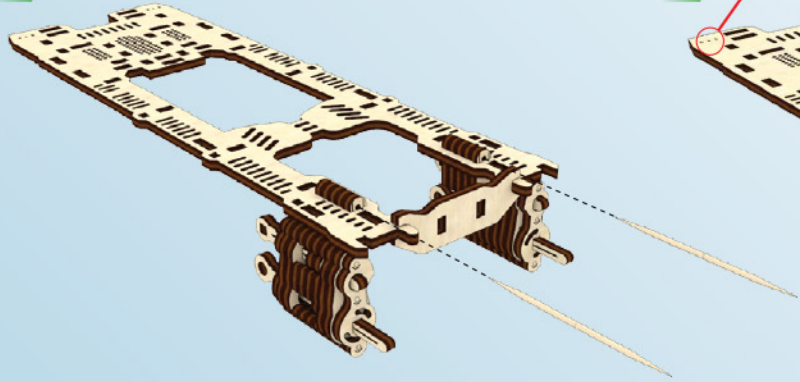
2



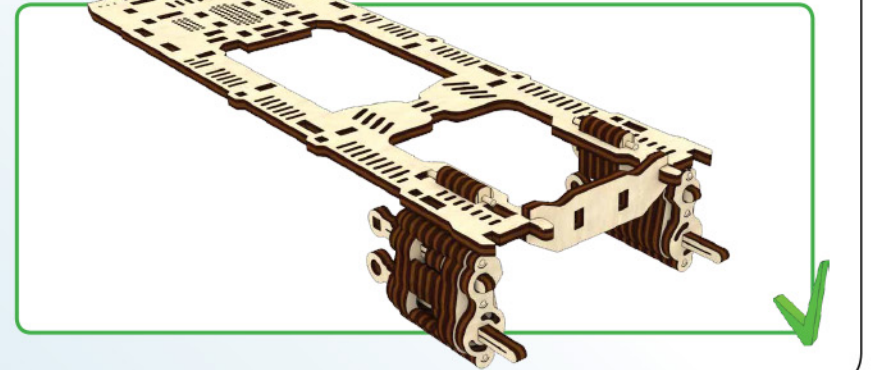
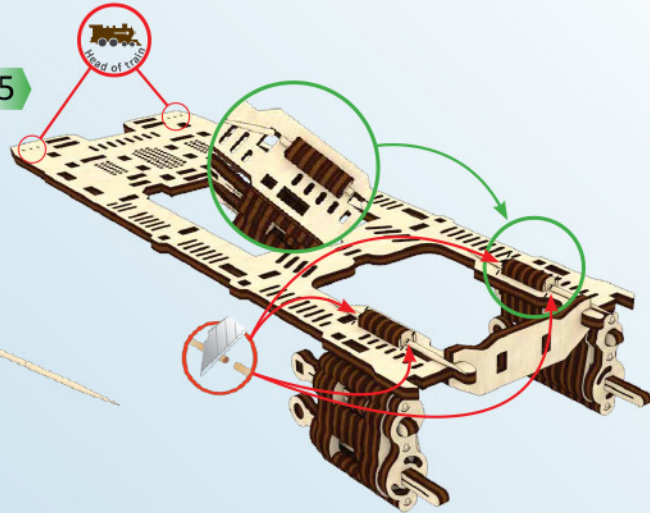
3



4

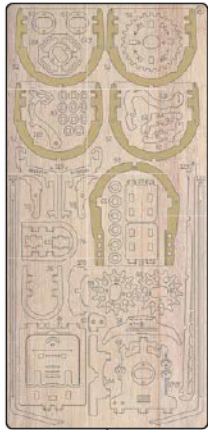
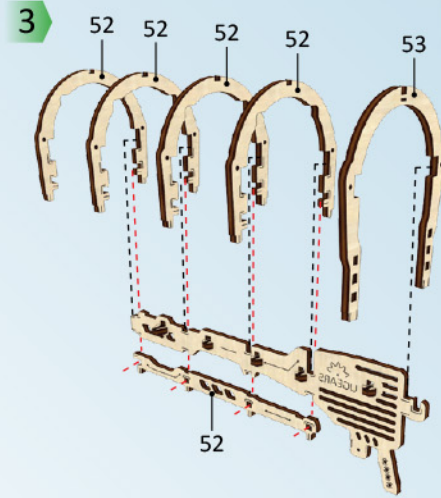
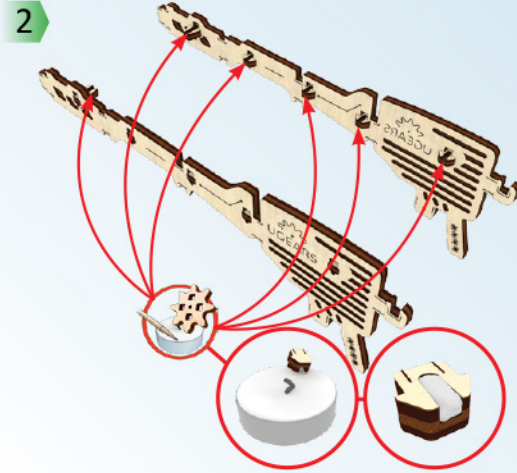
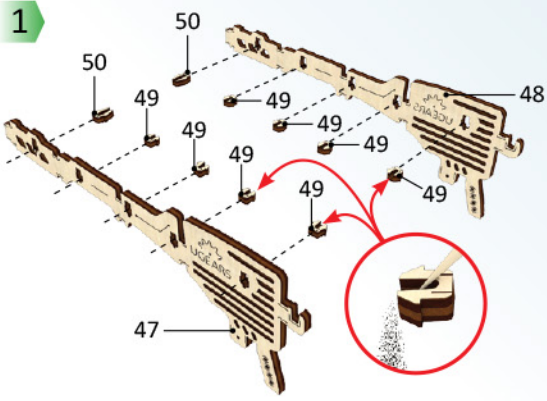


5

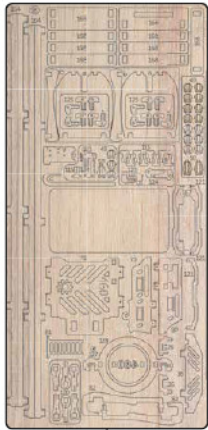




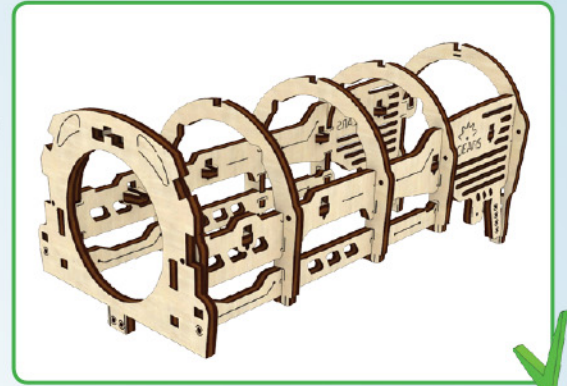
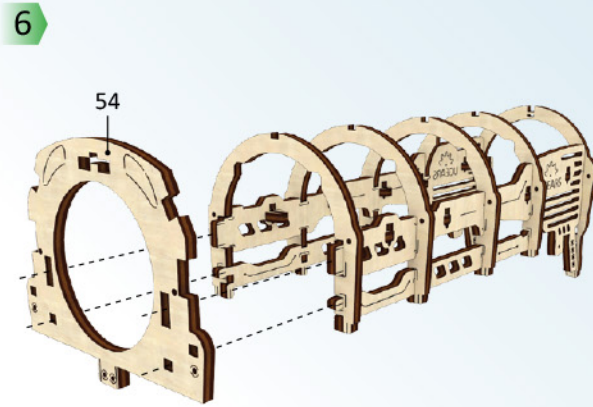
3



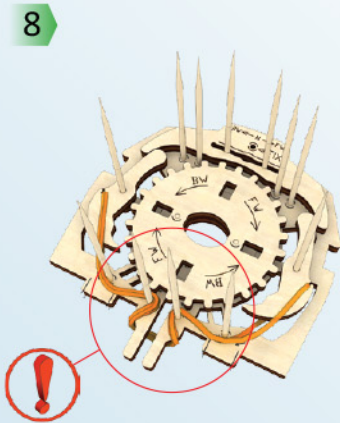
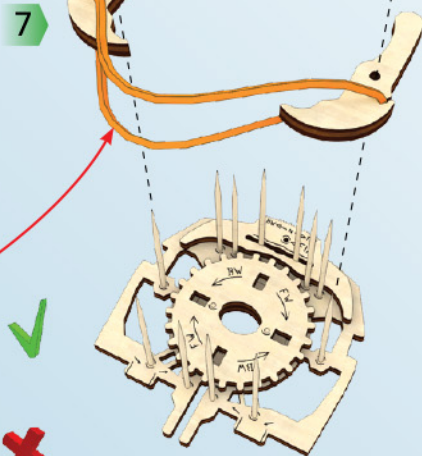
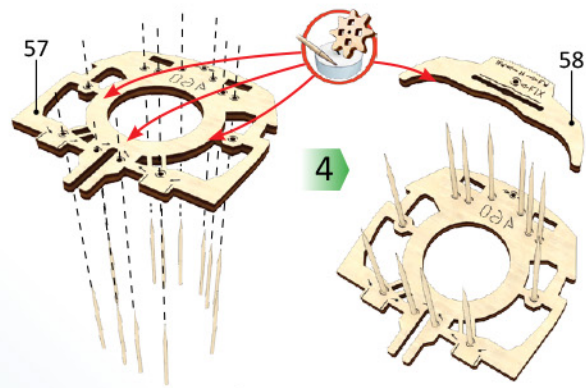
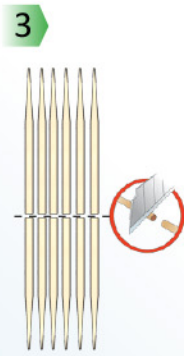
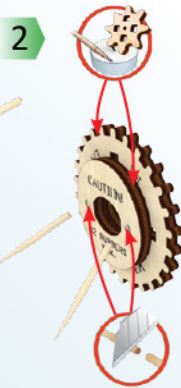
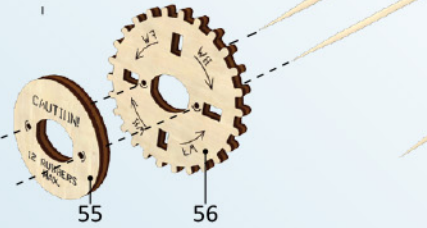
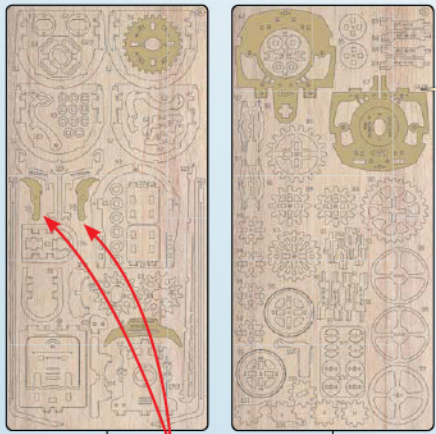
4



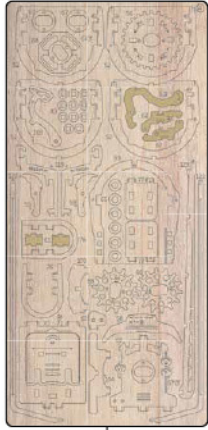
8



Mechanical models

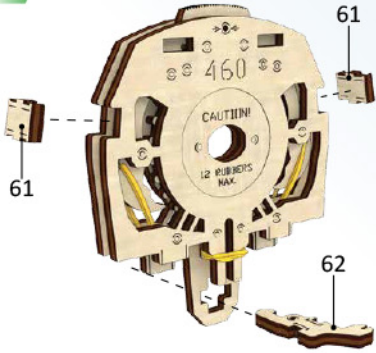


Big ✓
Small ✗



④

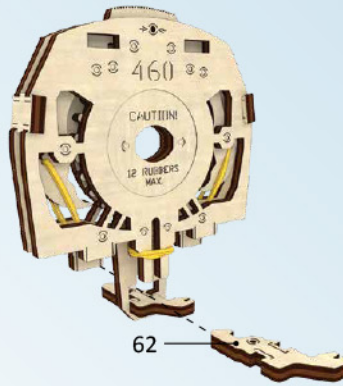
1



2



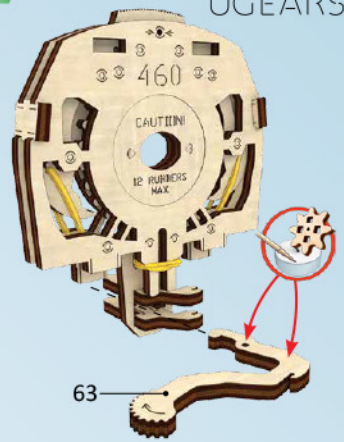
3



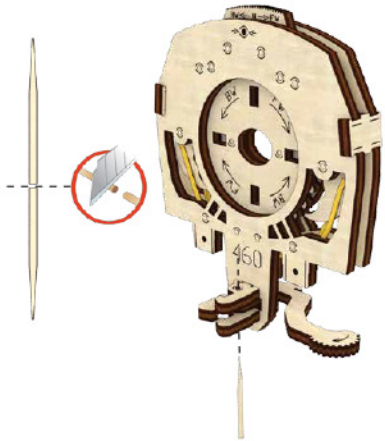
4



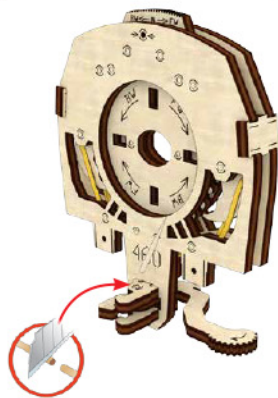
5



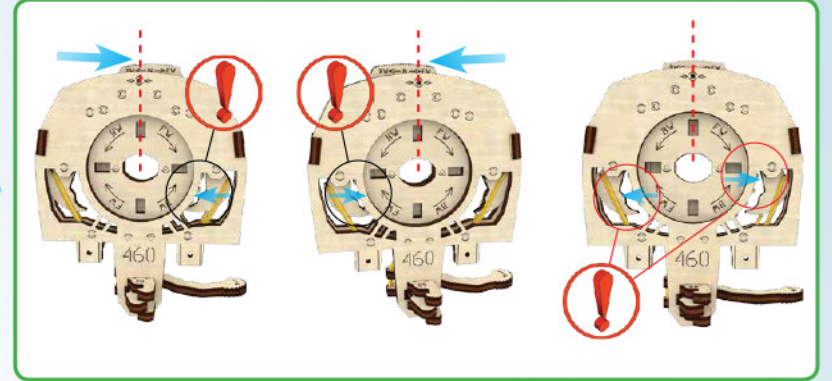
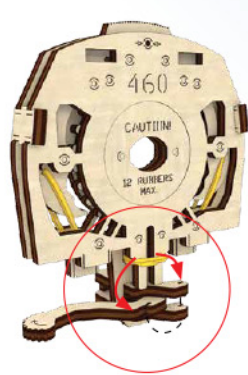
6

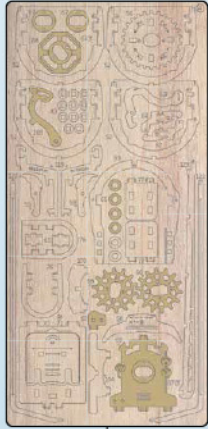


7

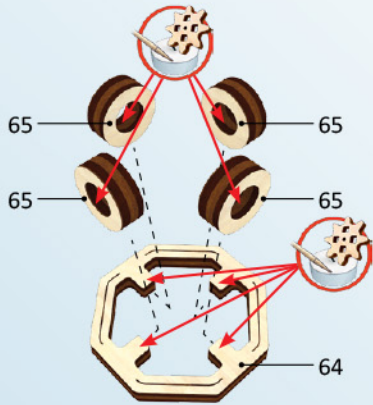


8

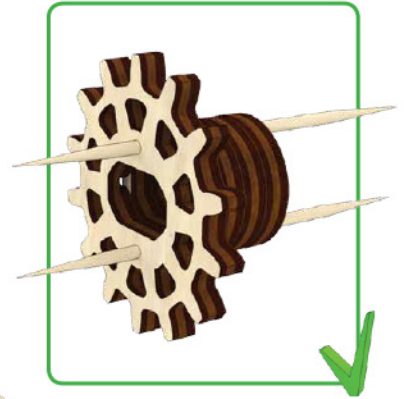
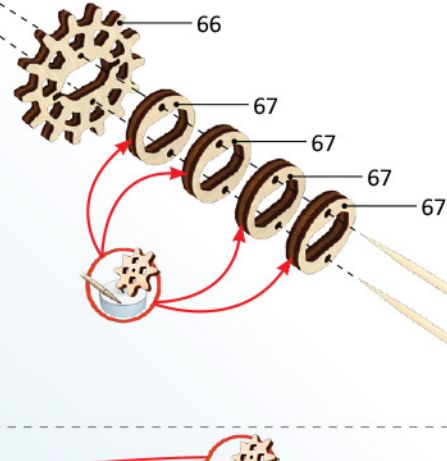




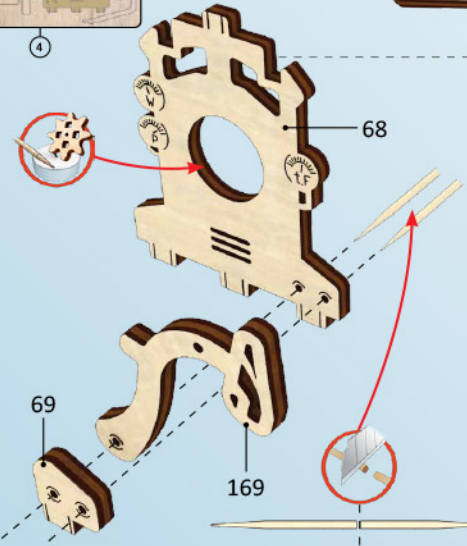
1



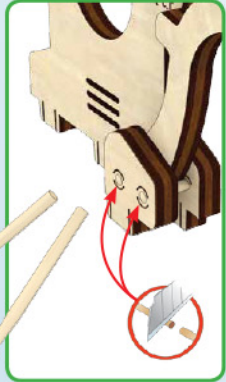
1



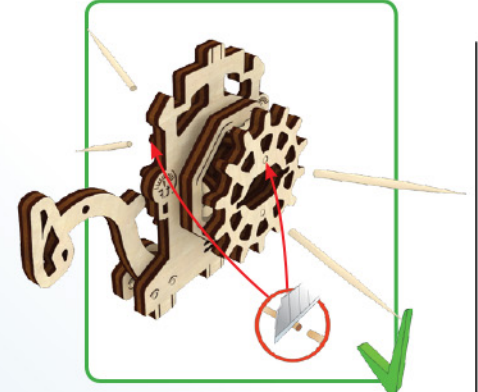
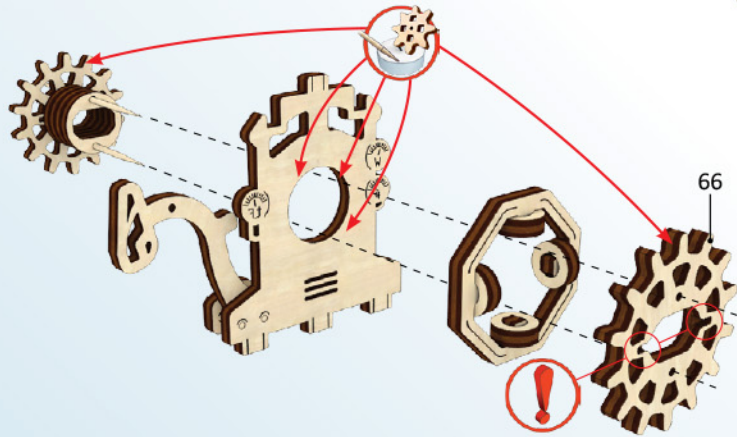
1

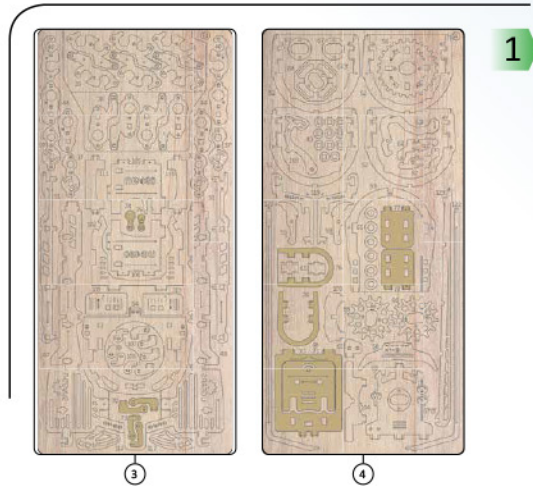


2

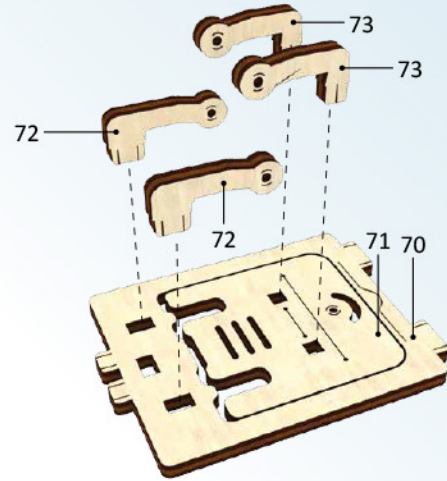


3

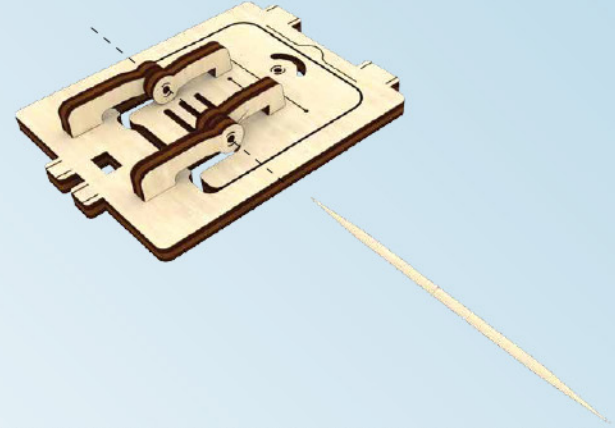




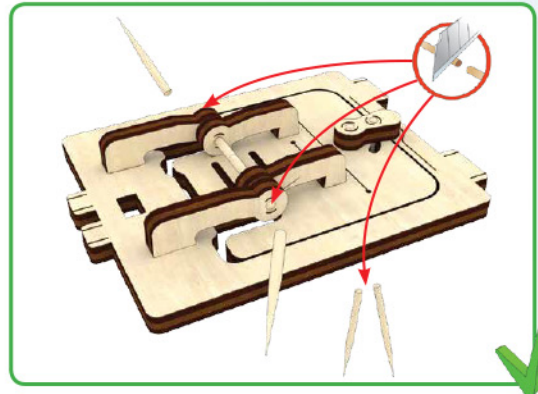
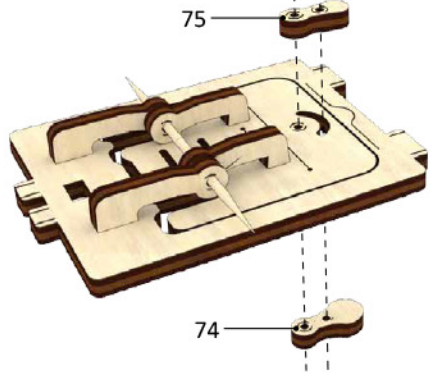
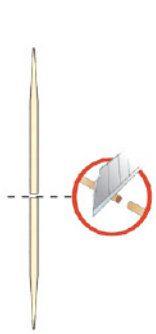
1



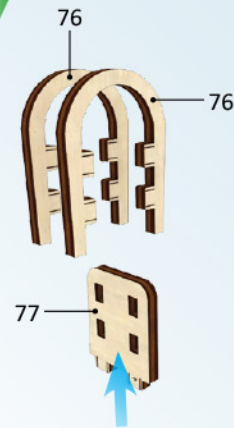
2



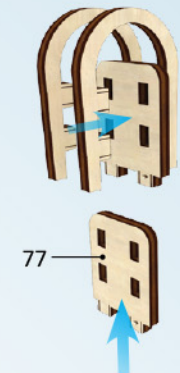
3



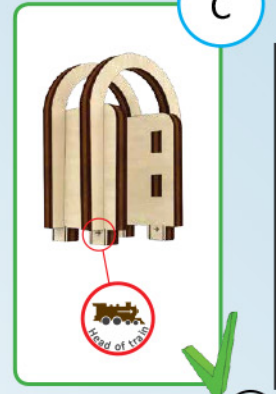
1

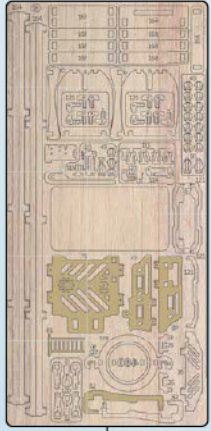


2



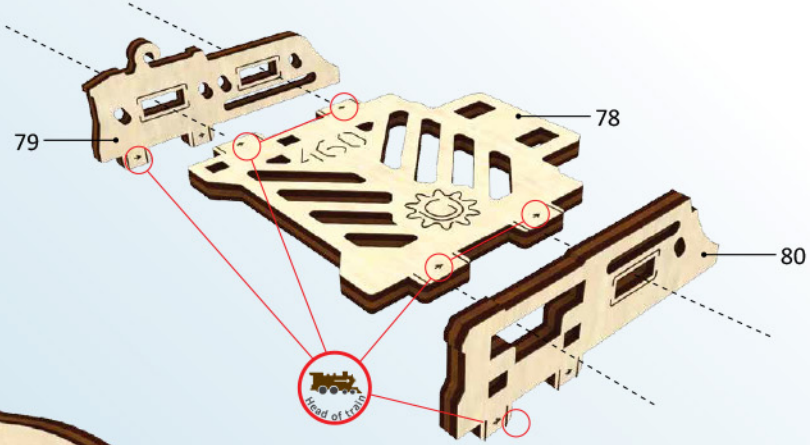
C



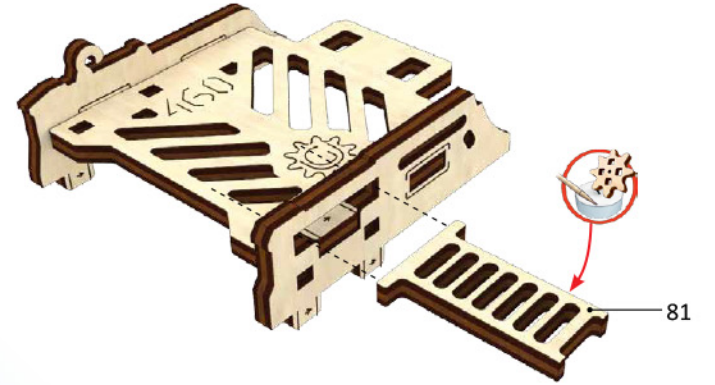


8

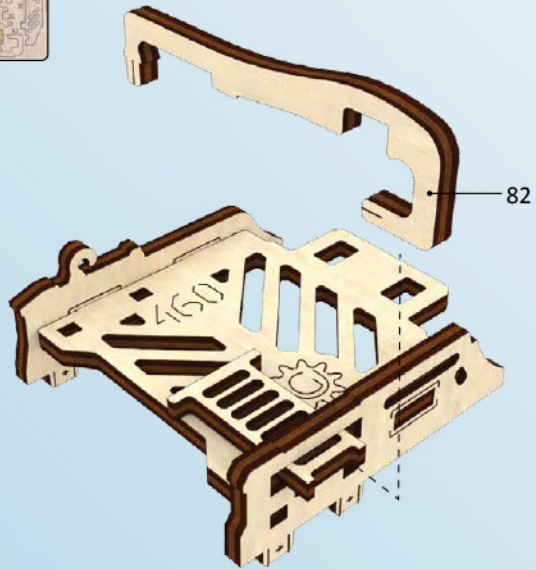
1



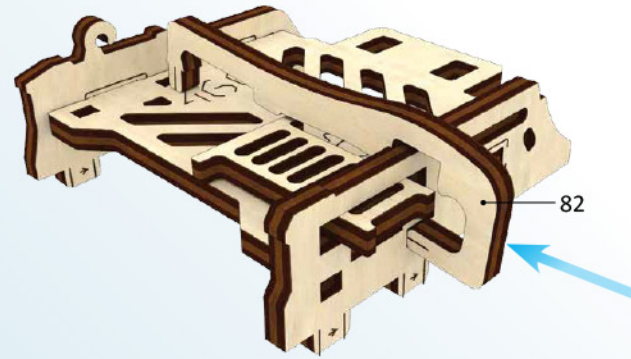
2

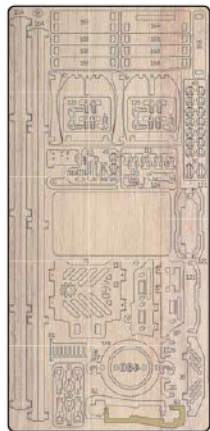


3



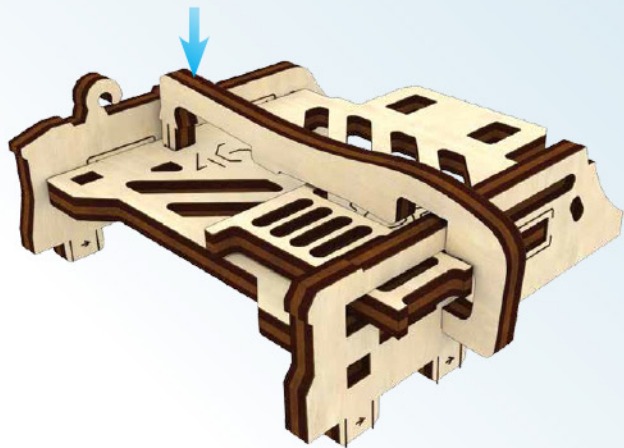
4



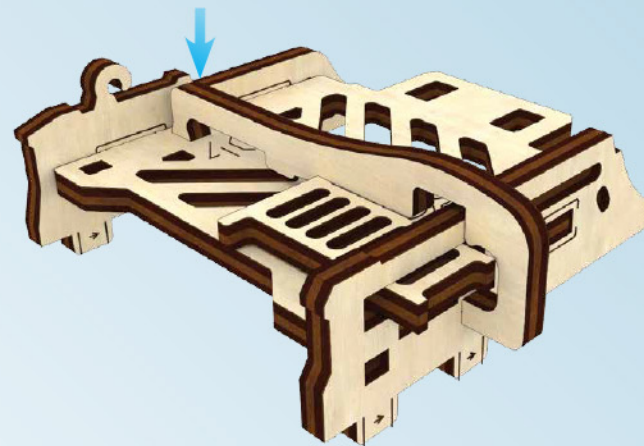


2

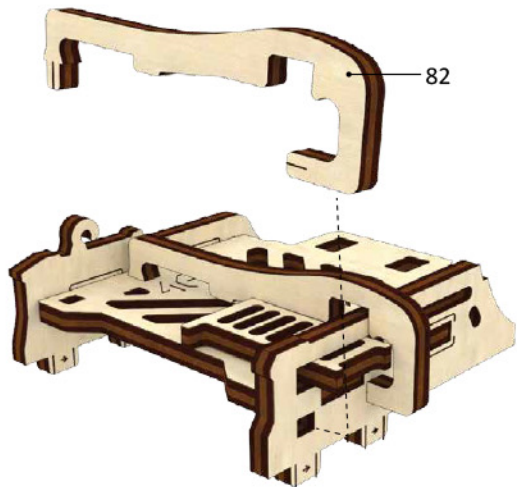
5



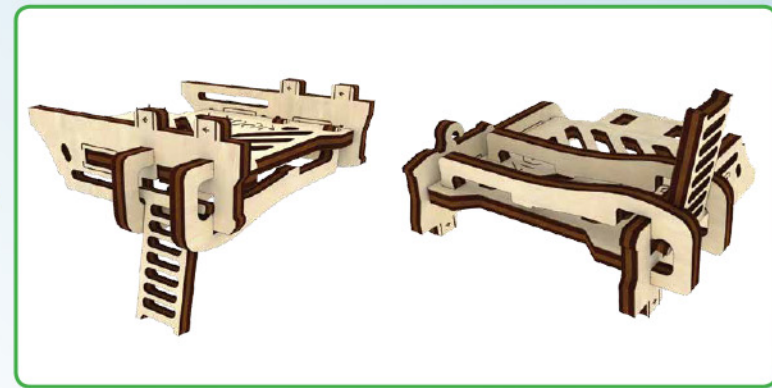
6

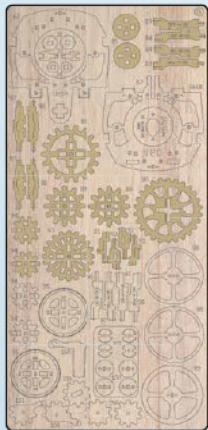


7

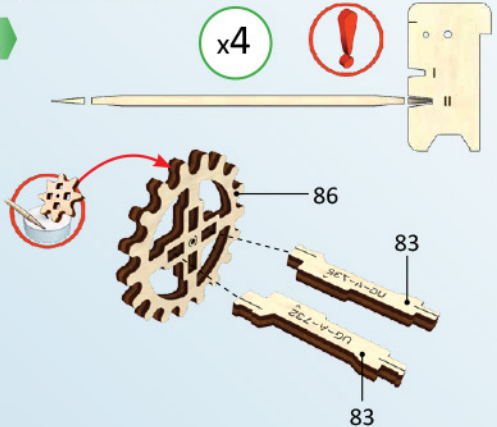


D

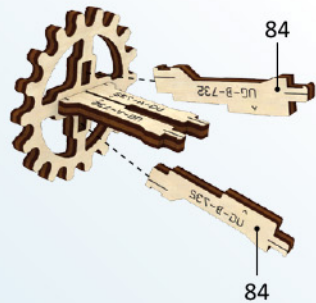




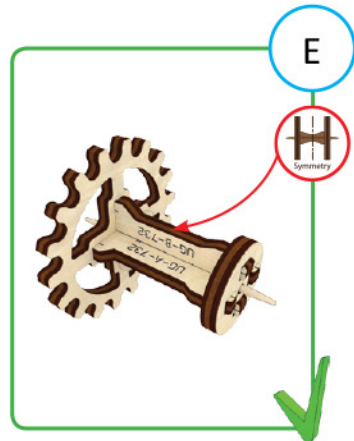
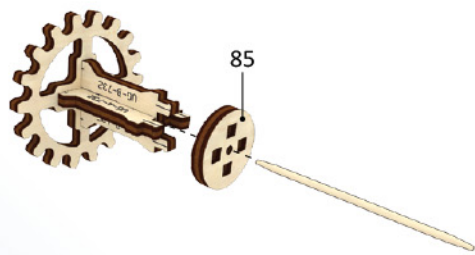
1



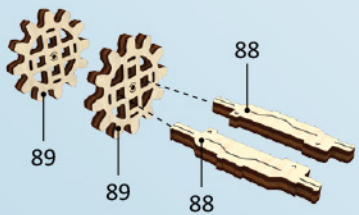
2



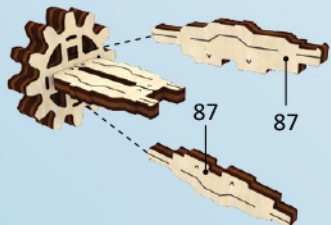
3



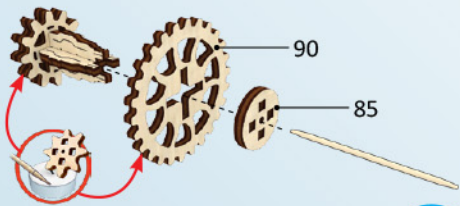
1



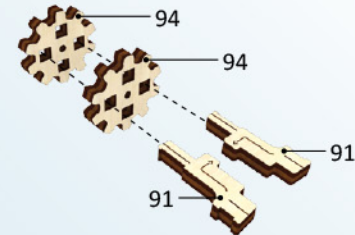
2



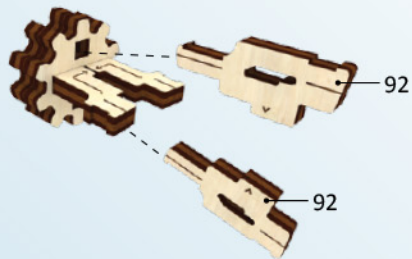
3



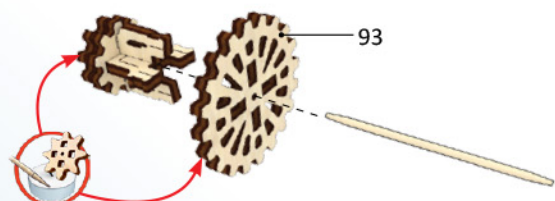
1

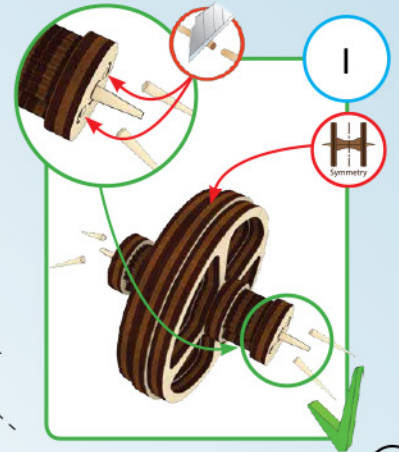
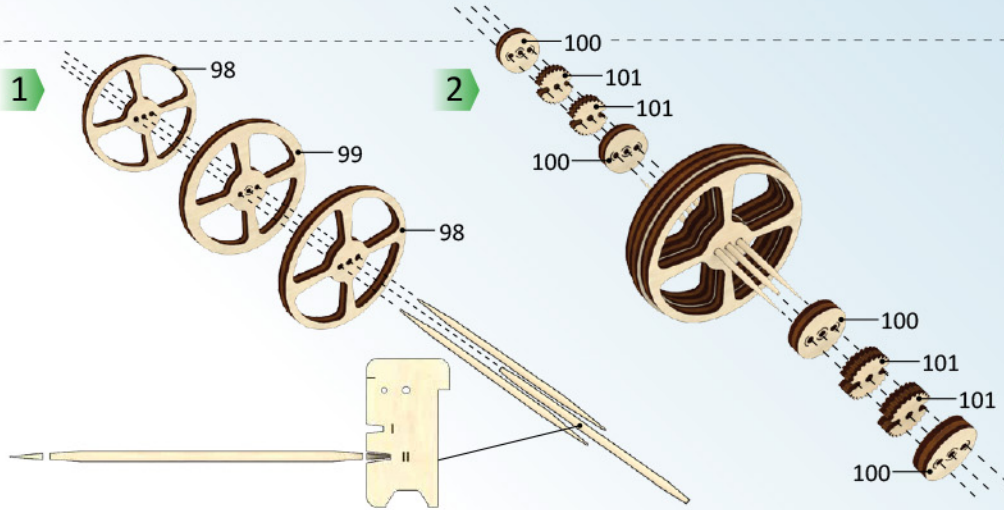
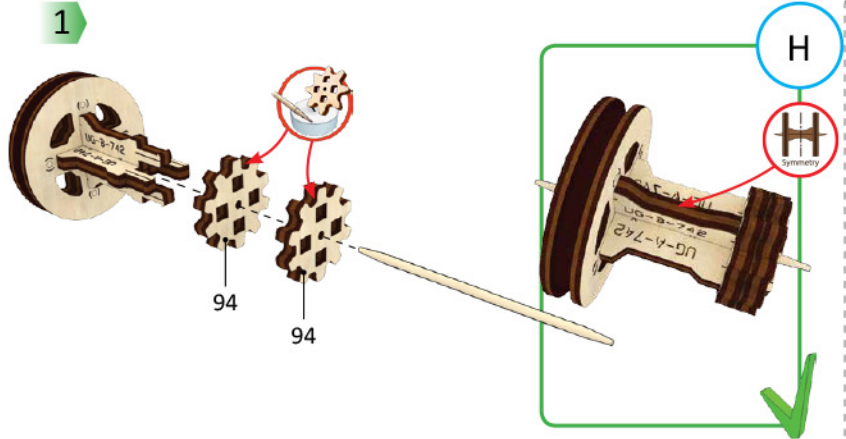
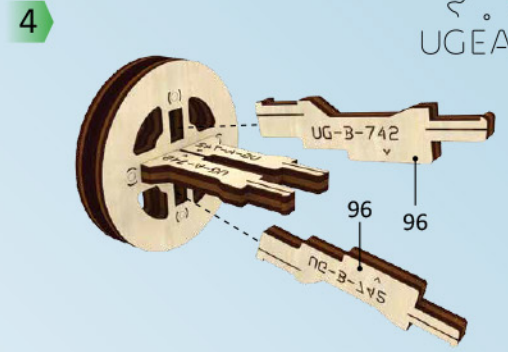
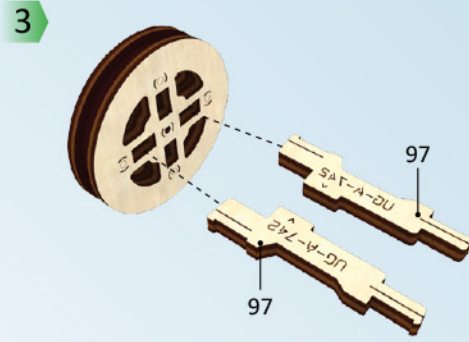
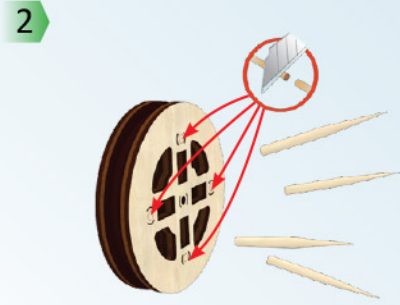
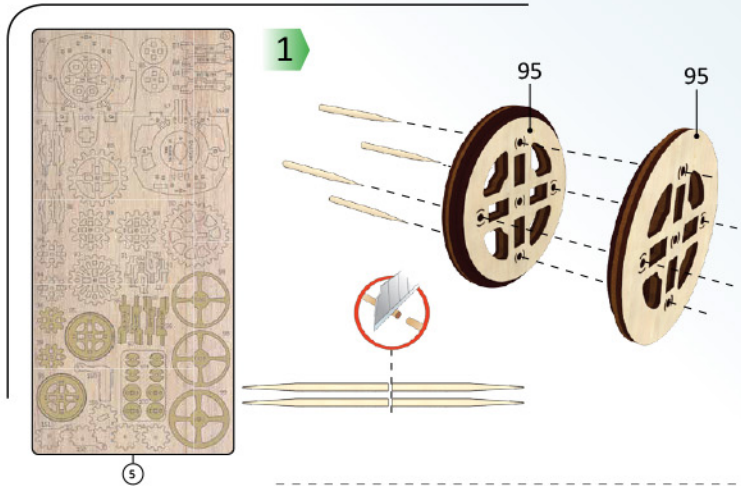


2

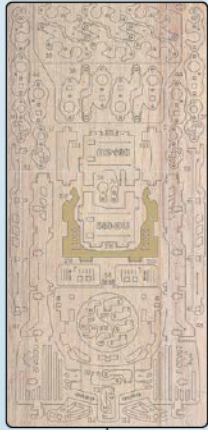


3

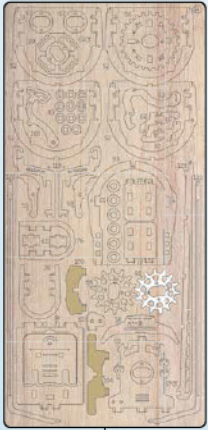




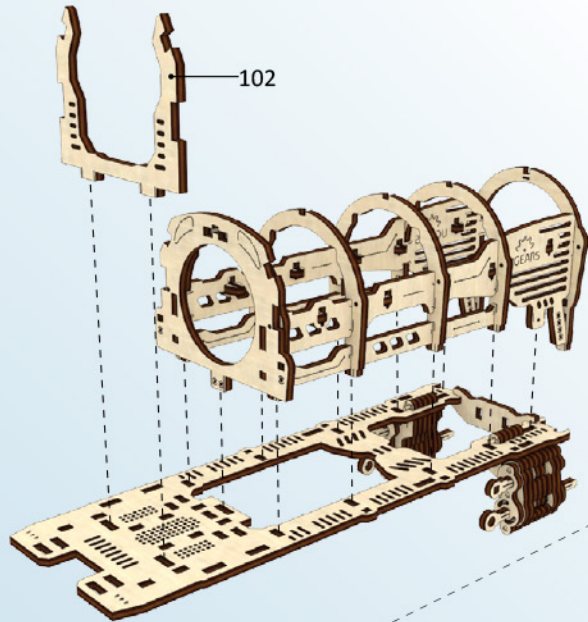
Mechanical models



3

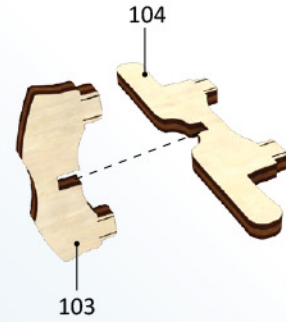


4



102

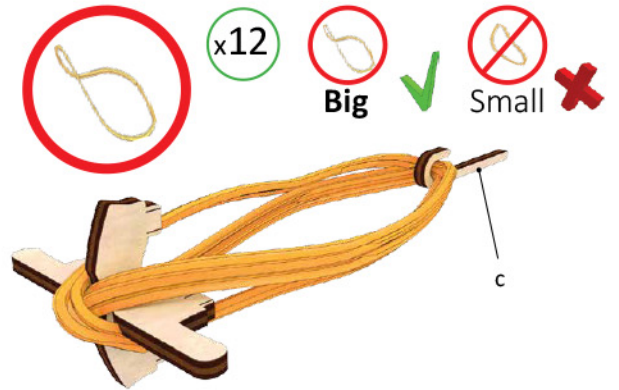
1



104

103

2



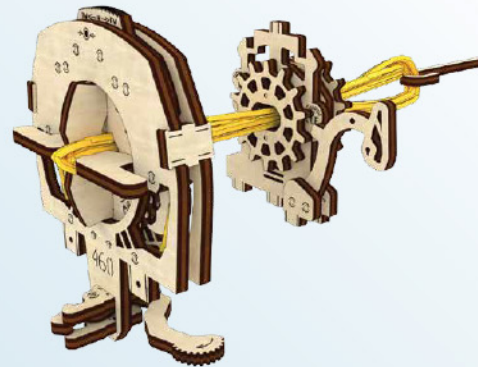
x12

Big

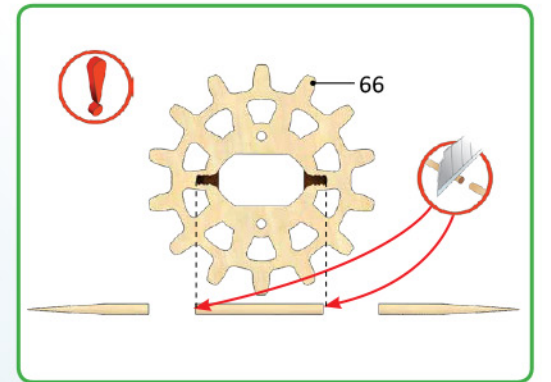
Small

c

4

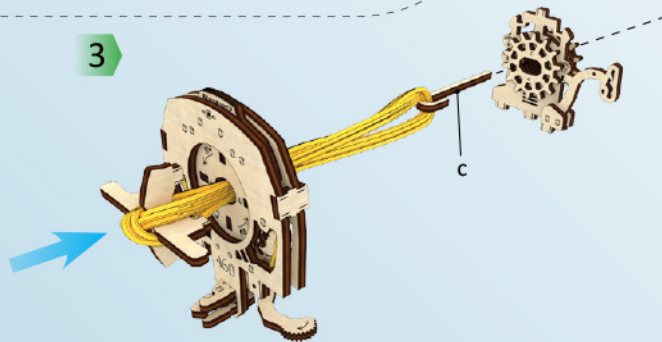


5



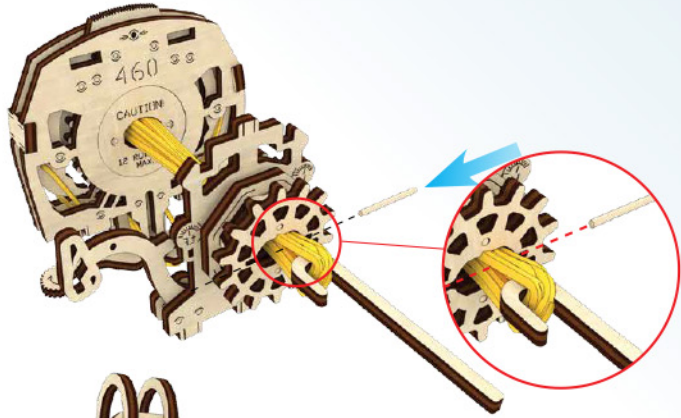
66

3

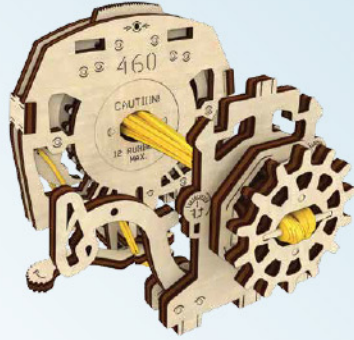


c

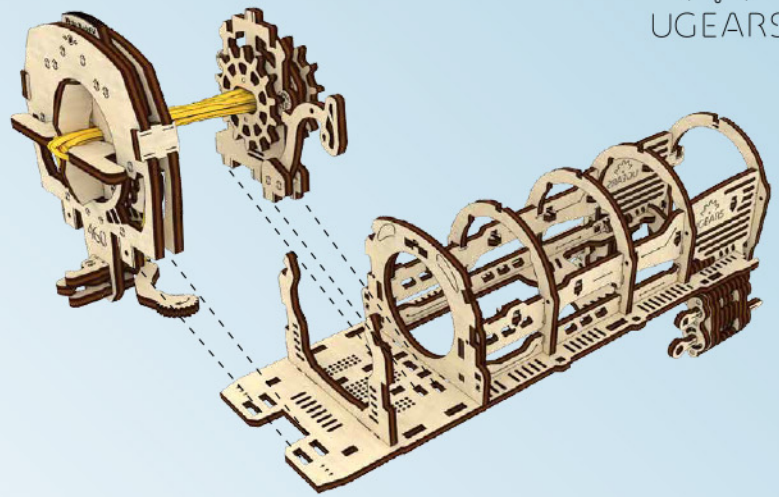
6



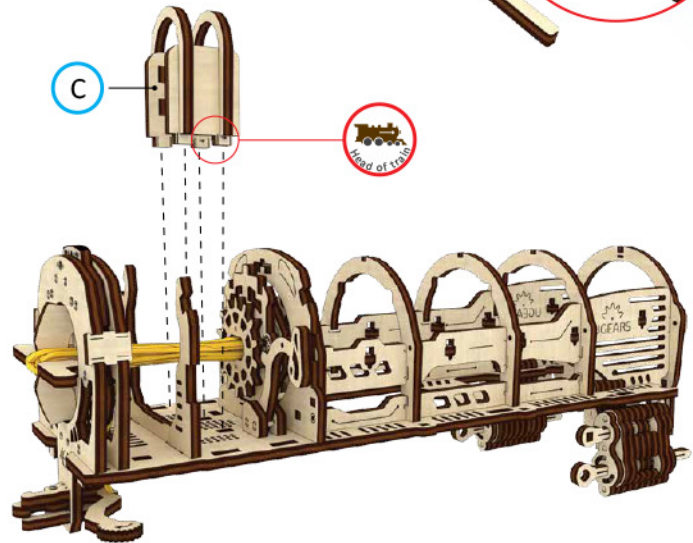
7



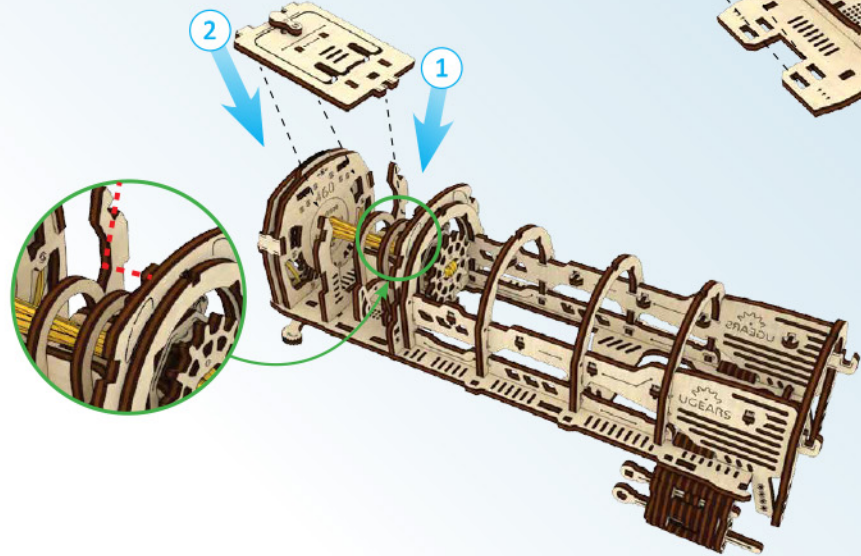
8

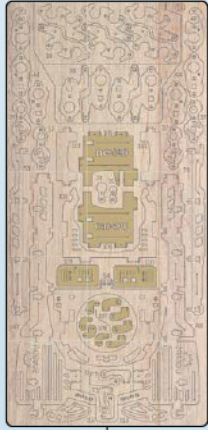


9

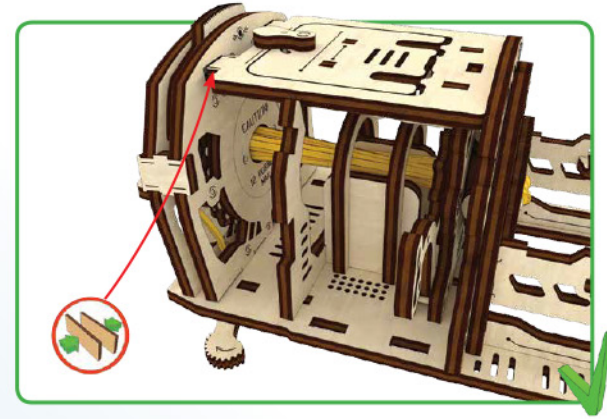
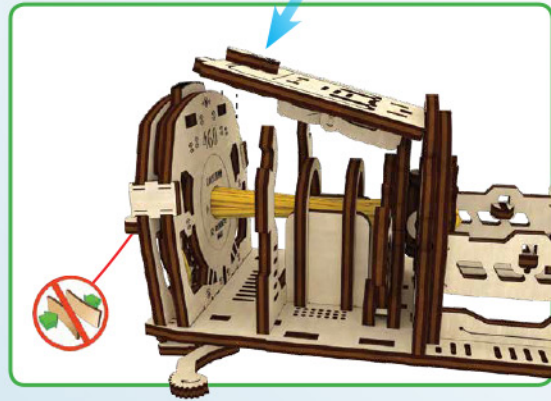


10



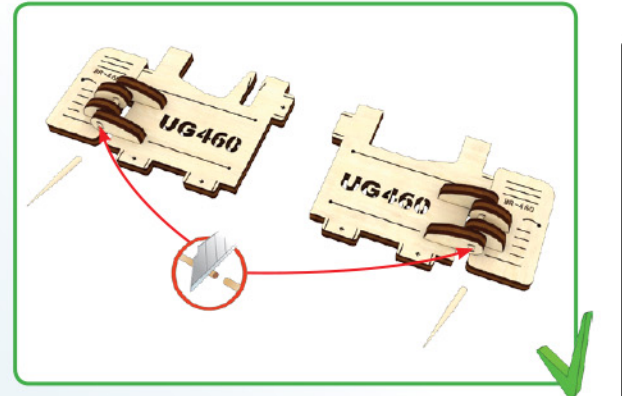
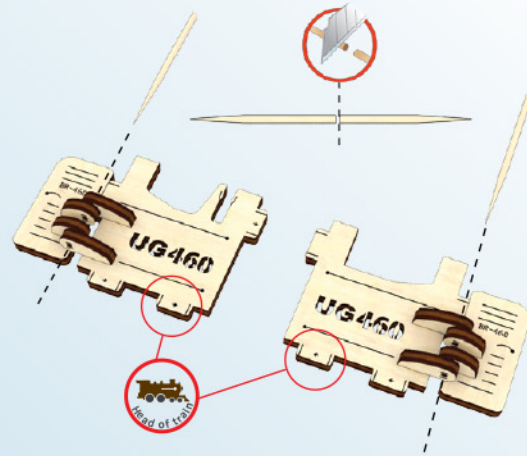
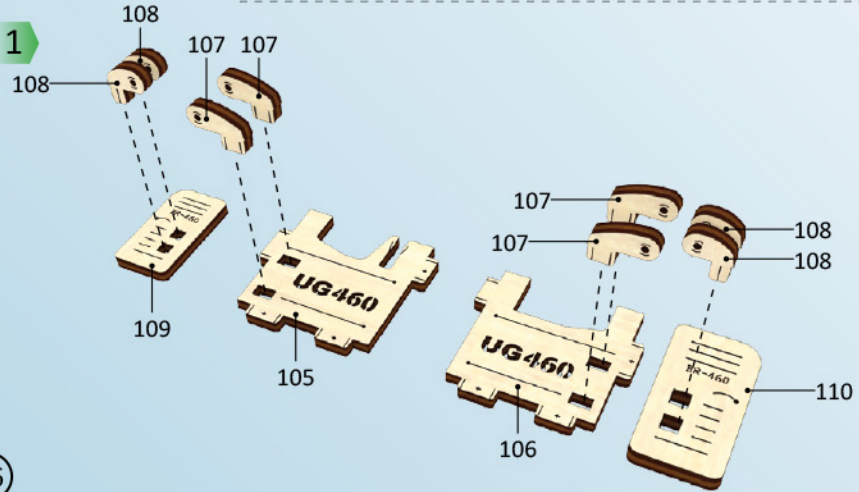


1

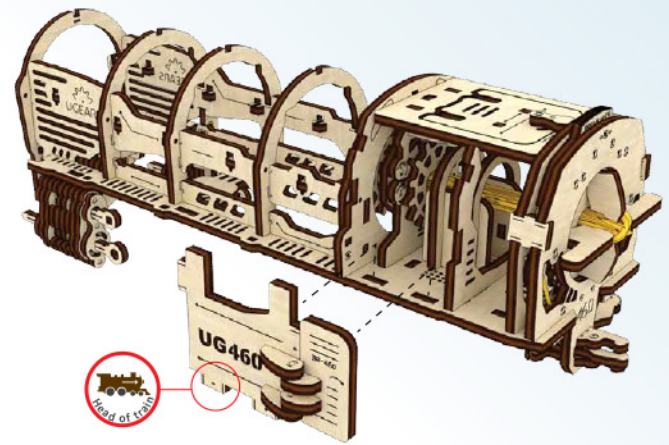


1

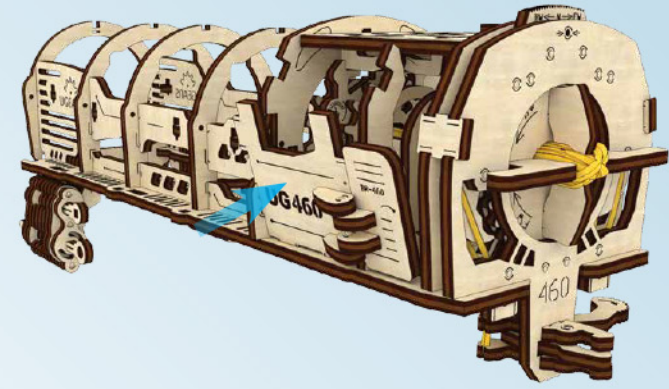
2



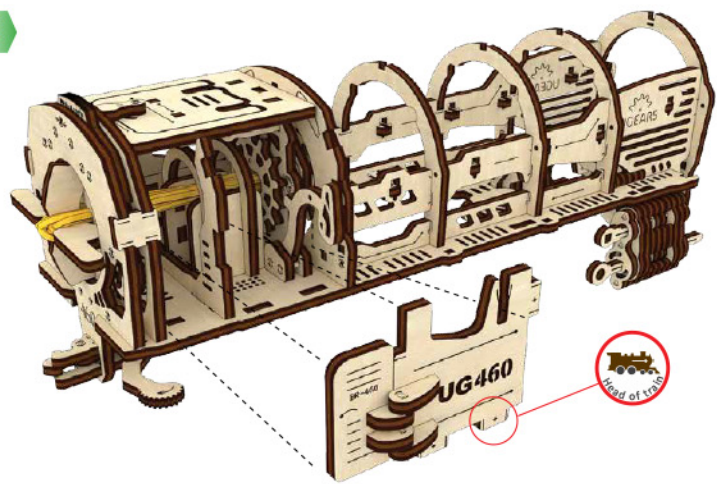
1



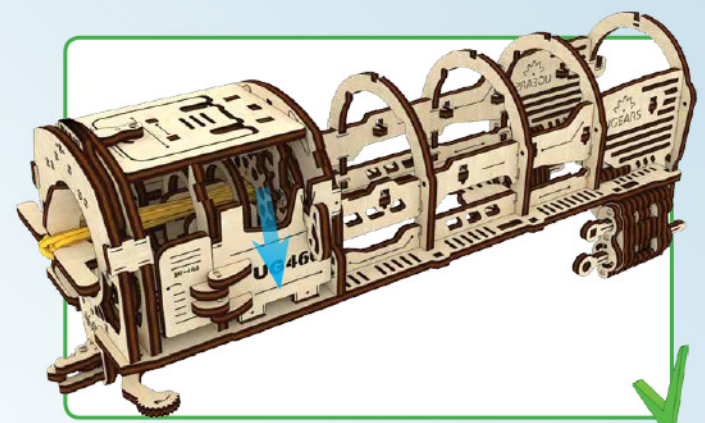
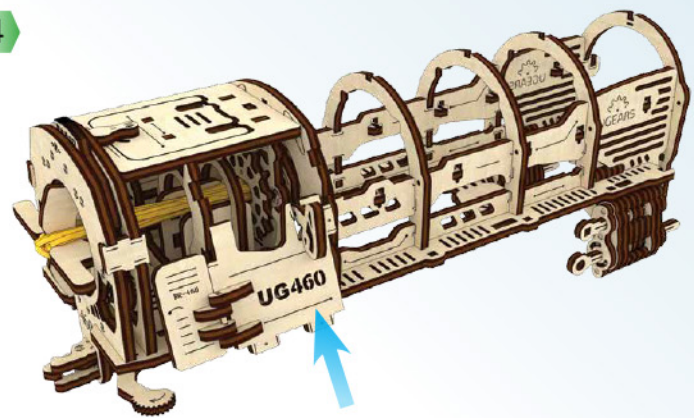
2



3



4

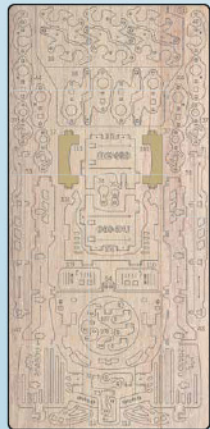


1

111

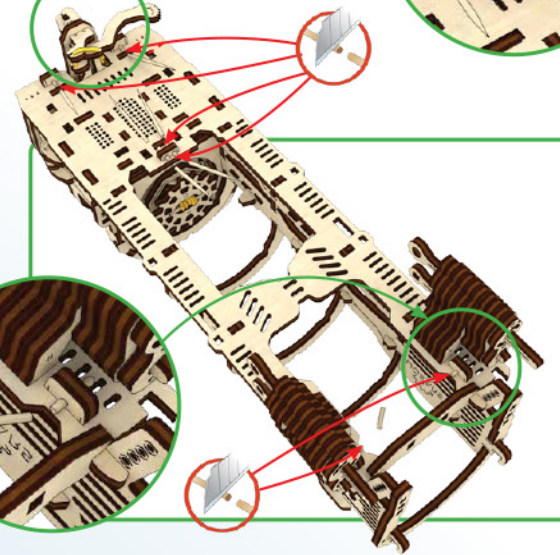
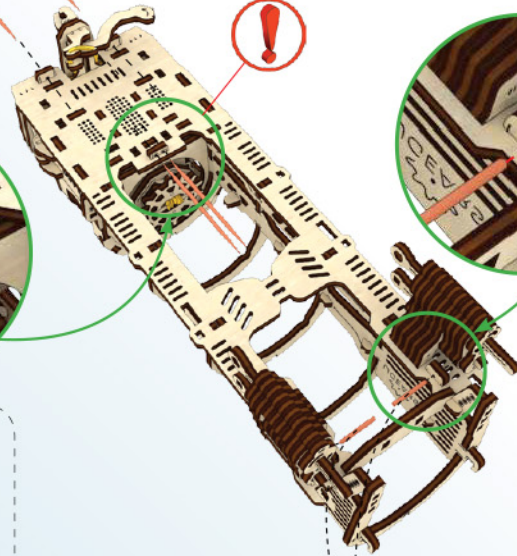
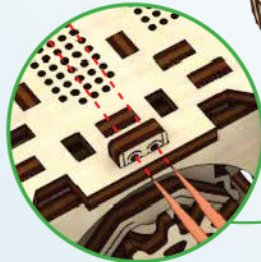
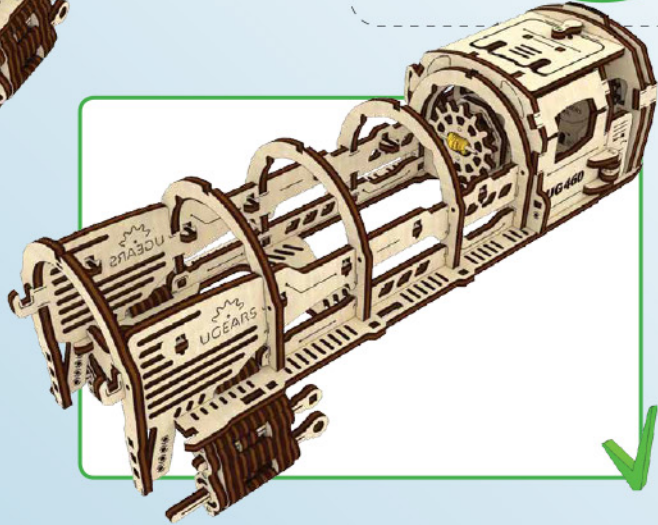
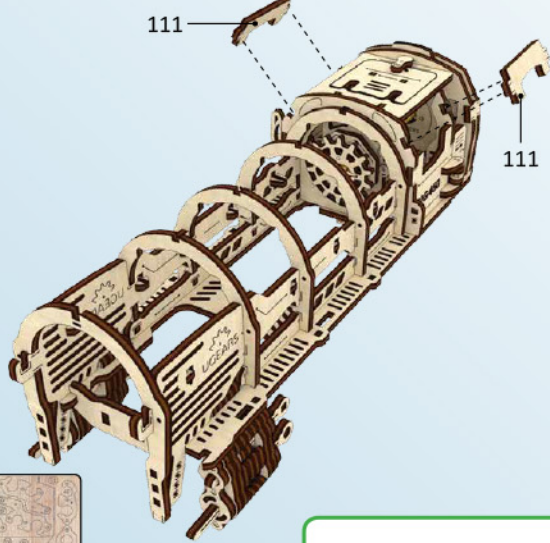
111

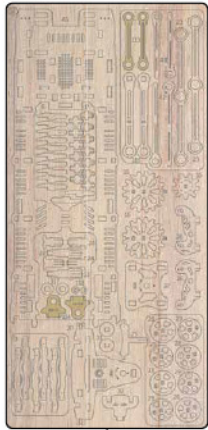
1



28

9

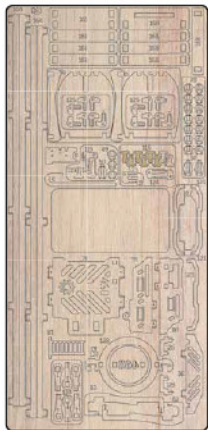




2

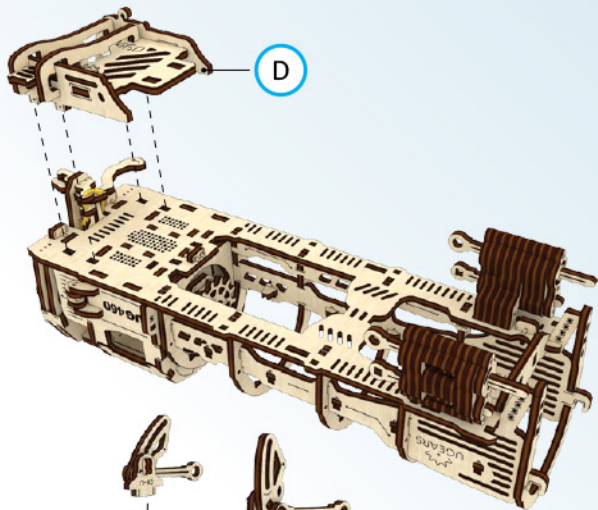


3



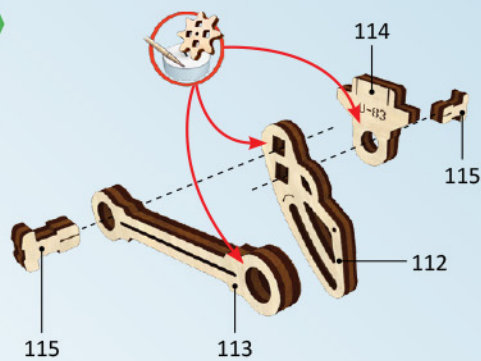
6

1



D

2



114

115

112

113

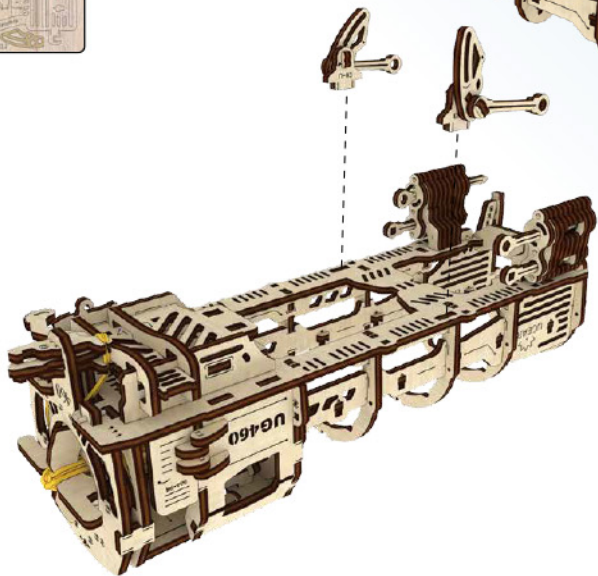
115

UGEARS

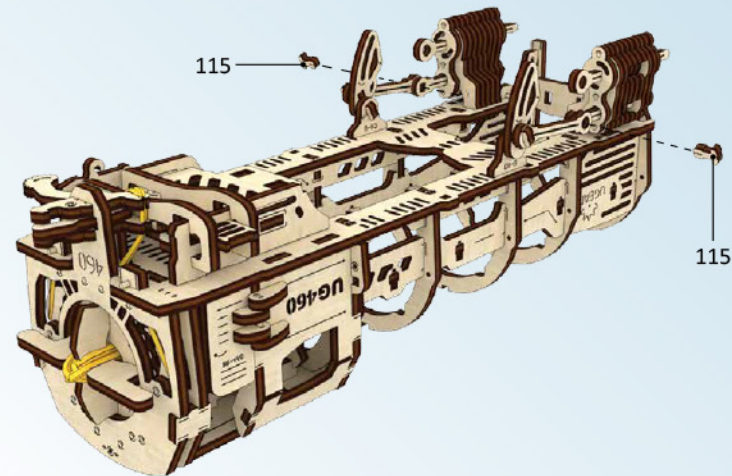
x2



3



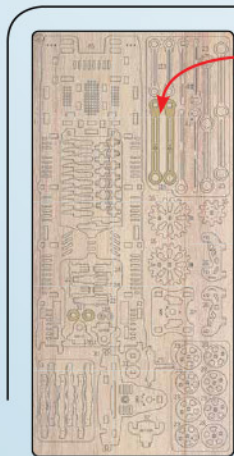
4



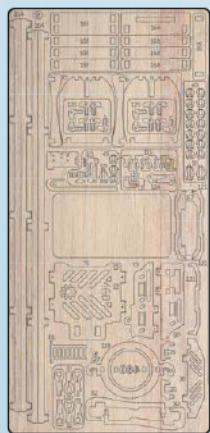
115

115

Mechanical models

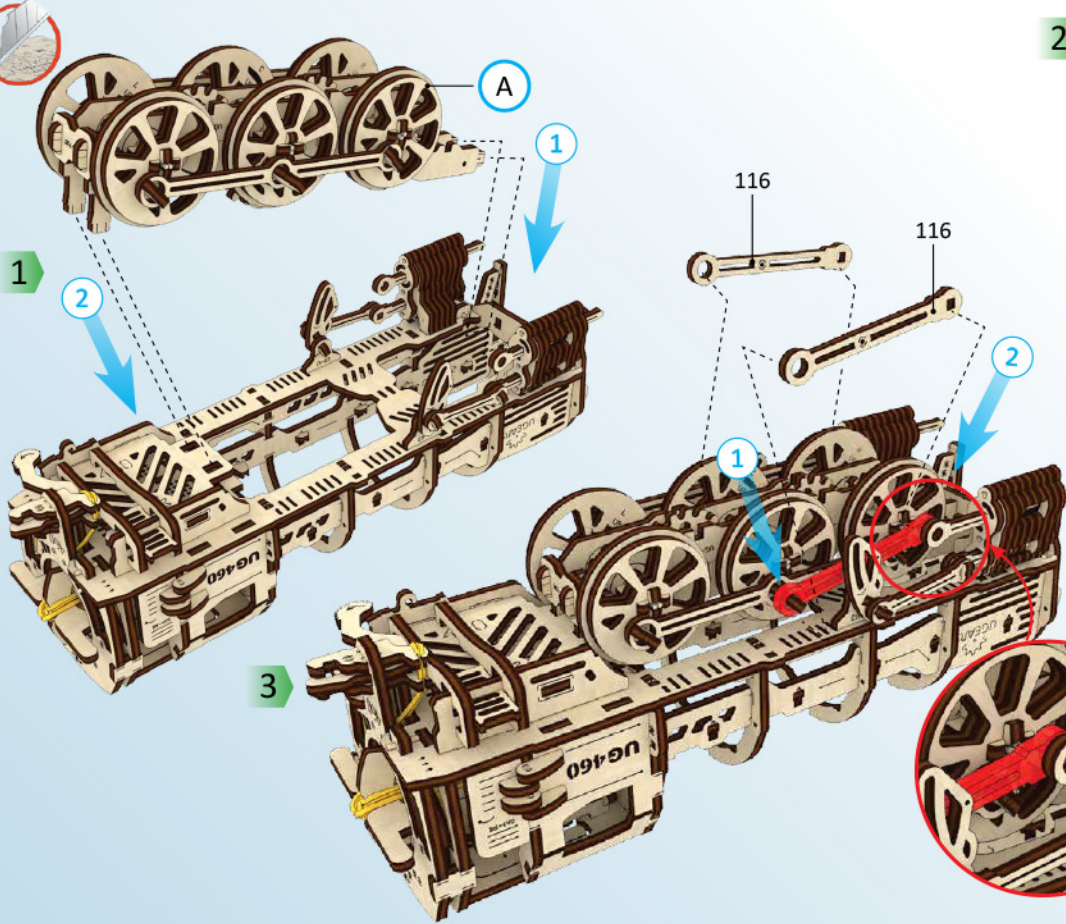


2

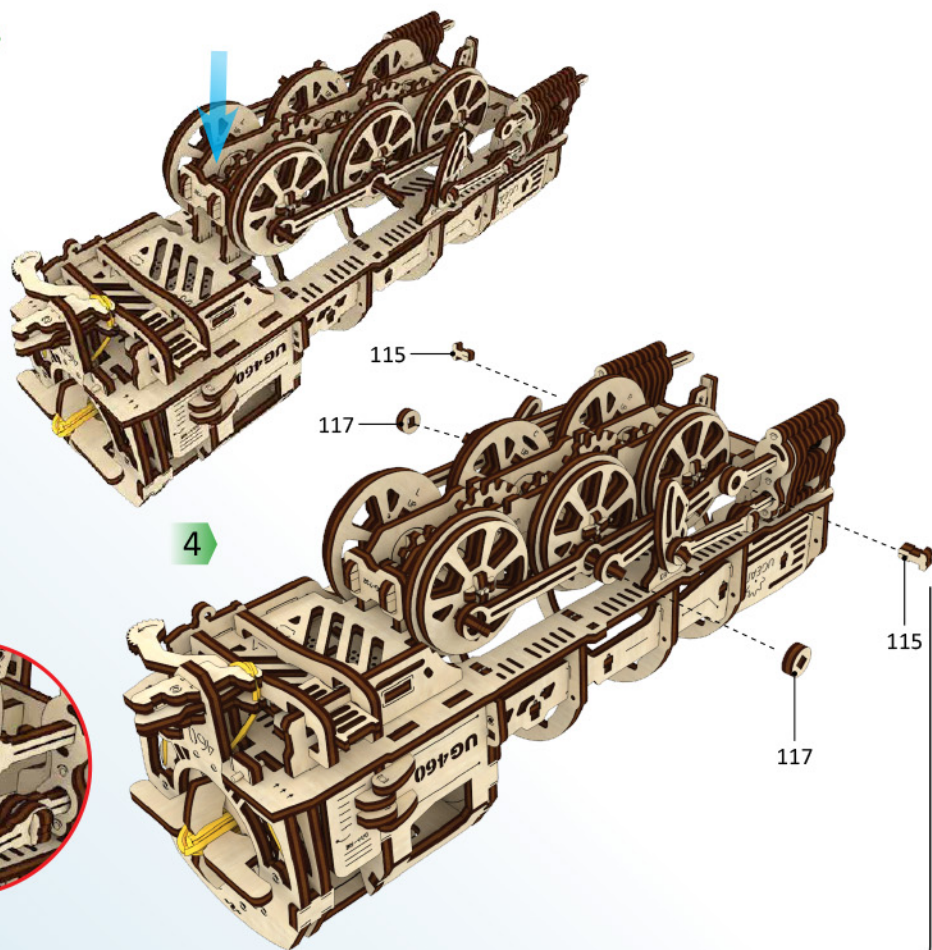


6

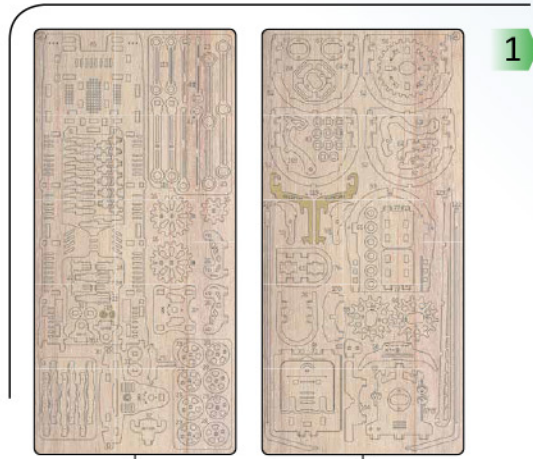
30



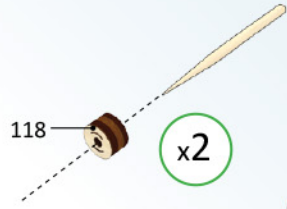
2



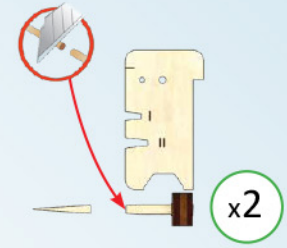
4



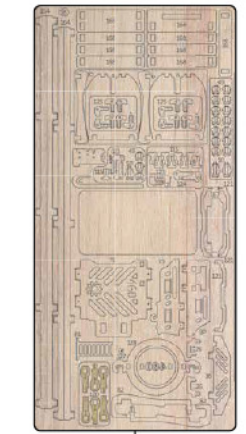
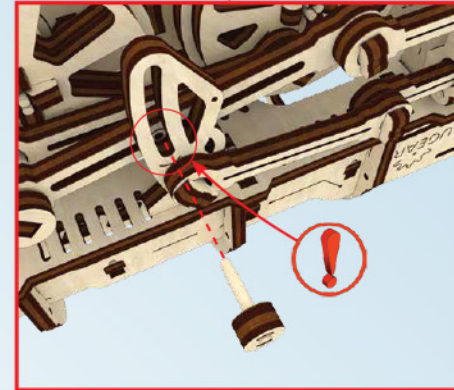
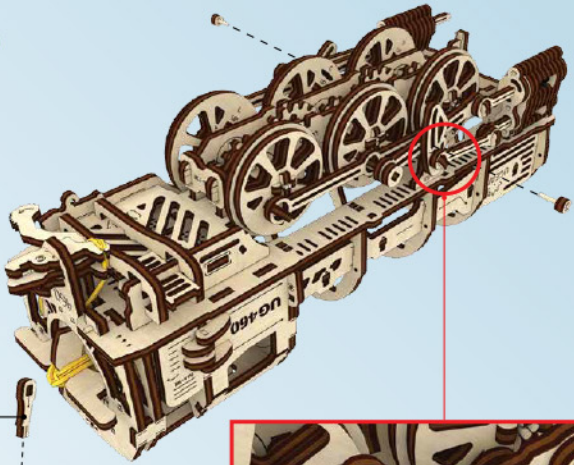
1



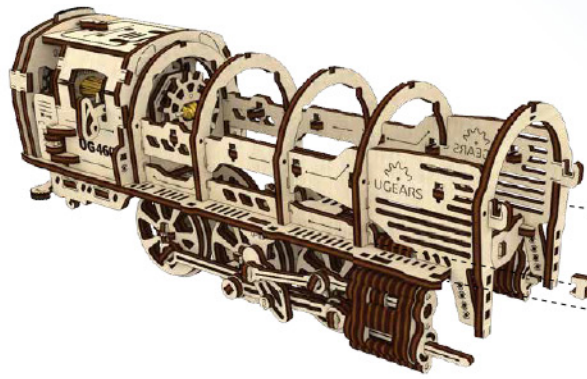
2



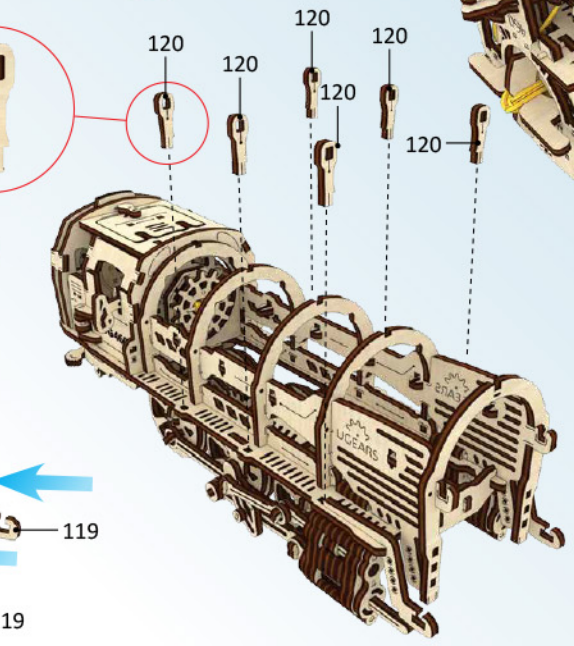
3



4



5

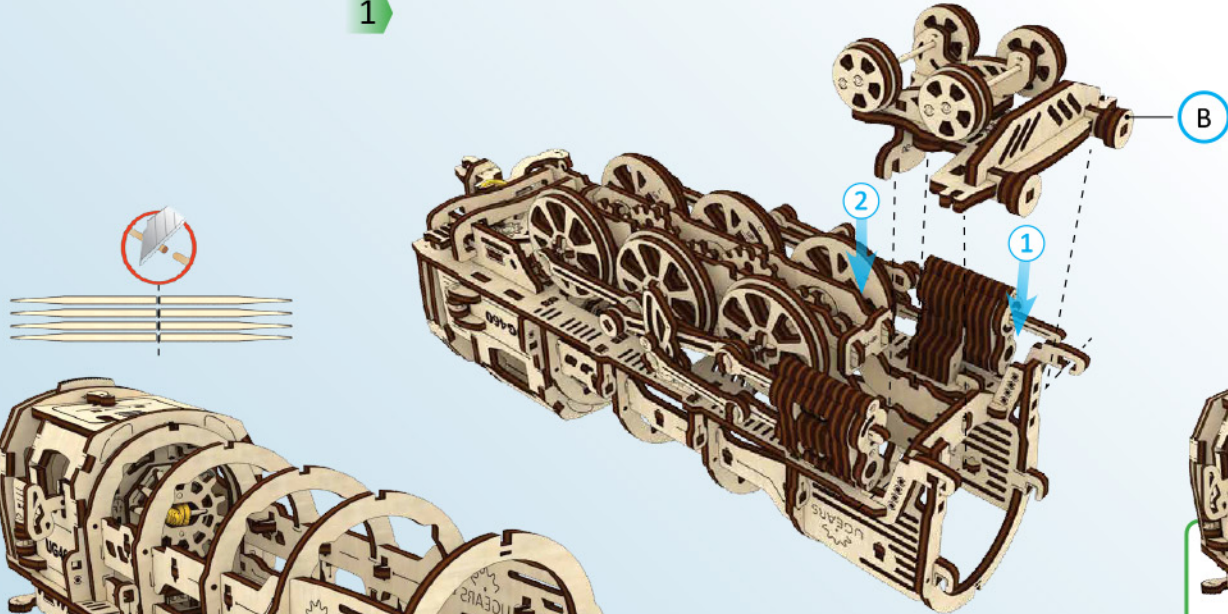


2

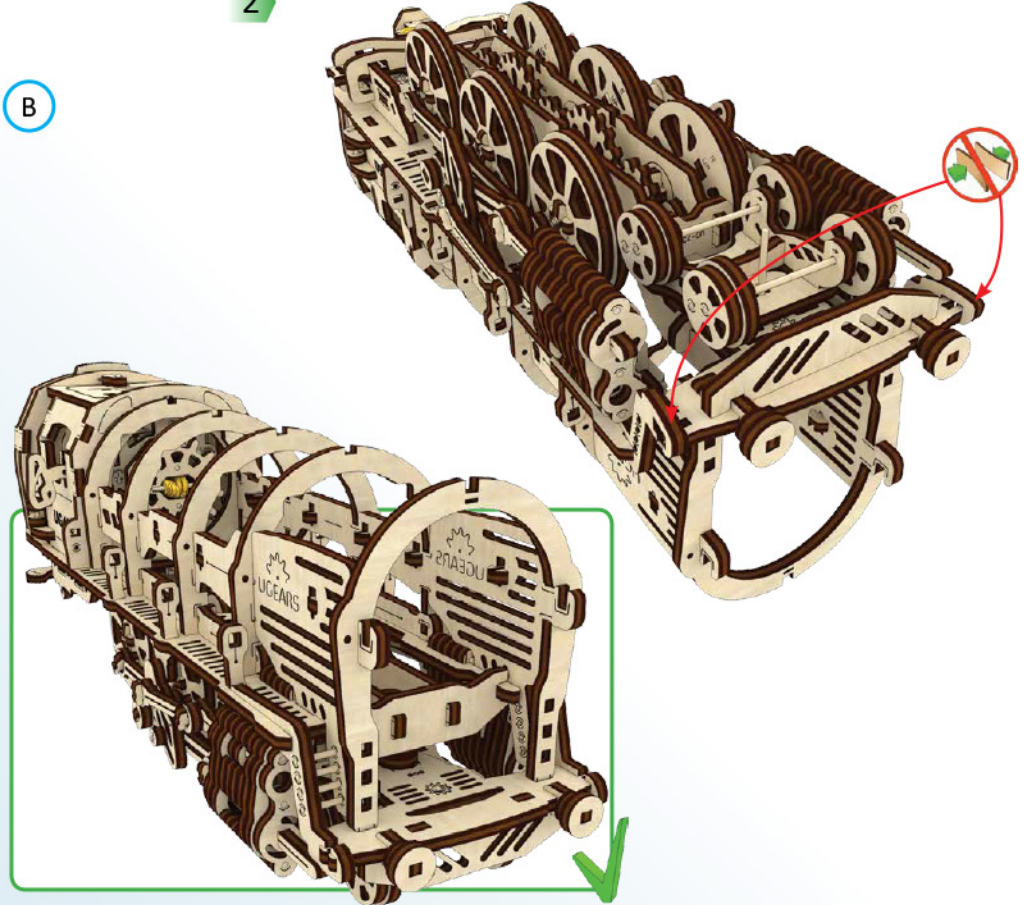
4

6

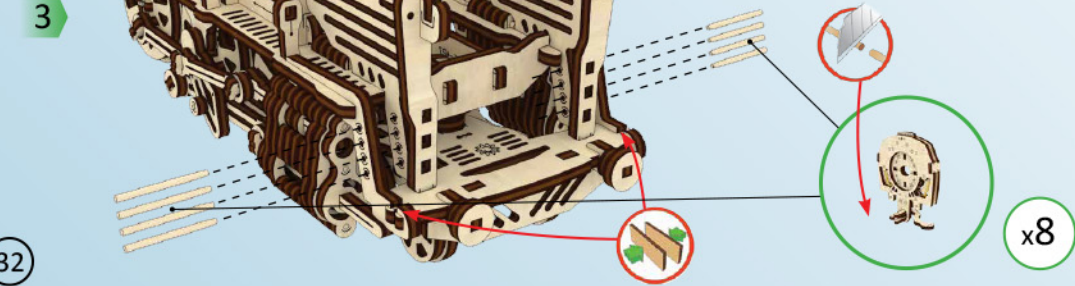
1

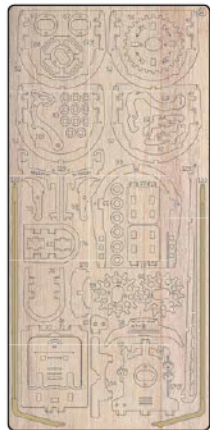


2



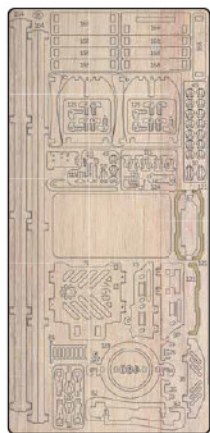
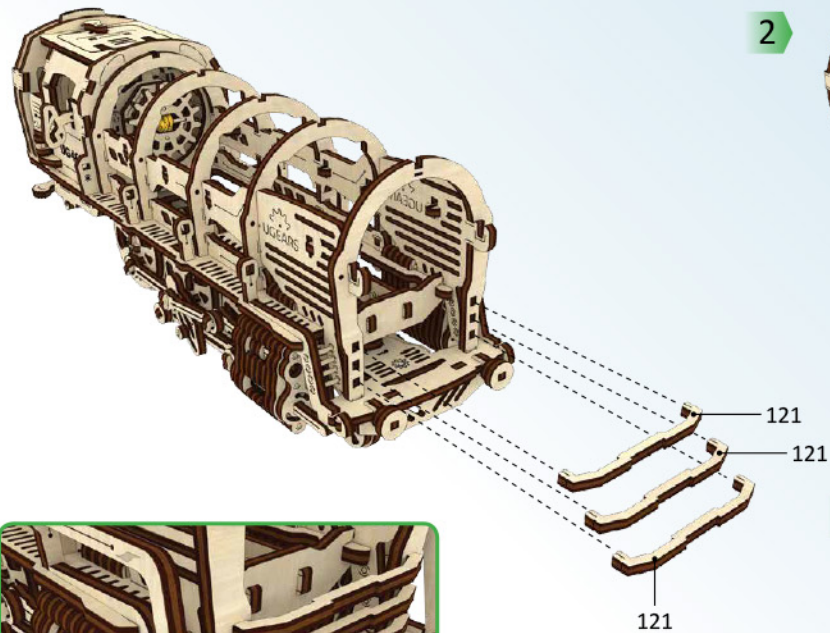
3





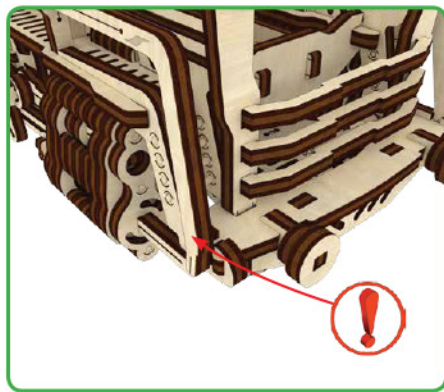
4

1

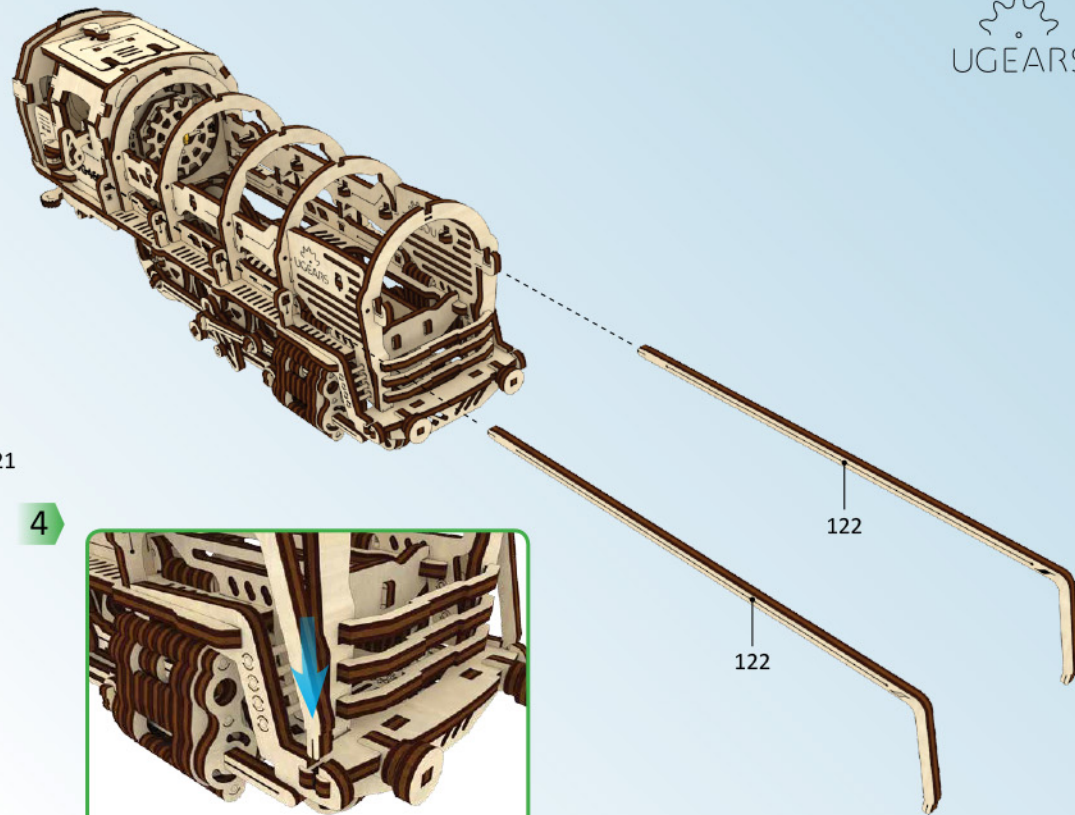


6

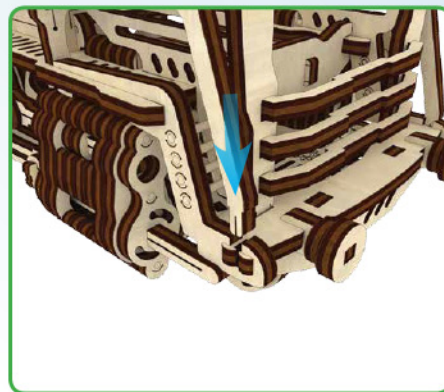
3

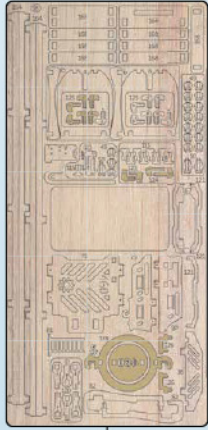


2



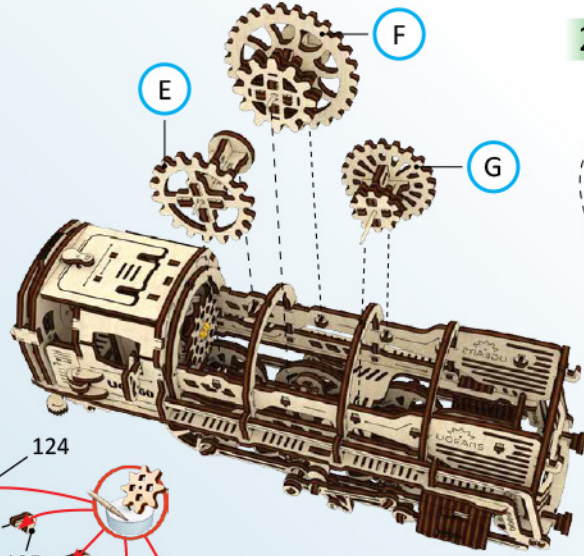
4



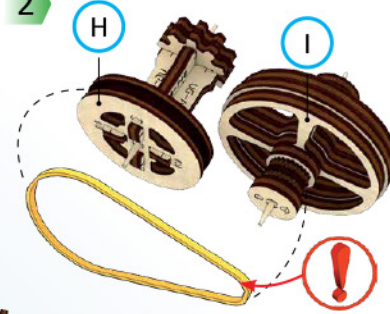


8

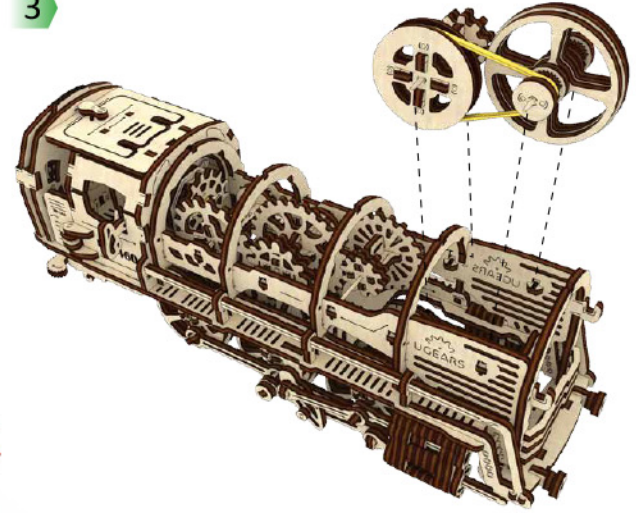
1



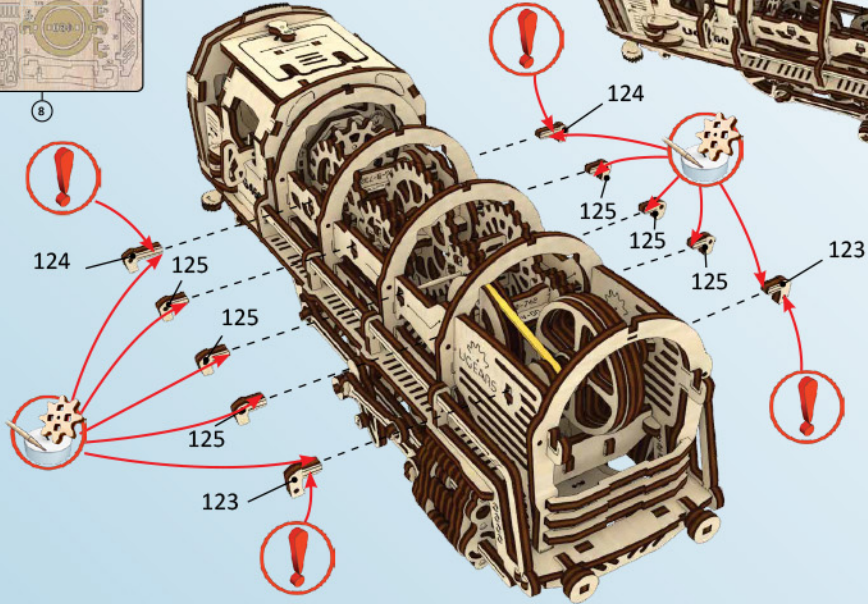
2



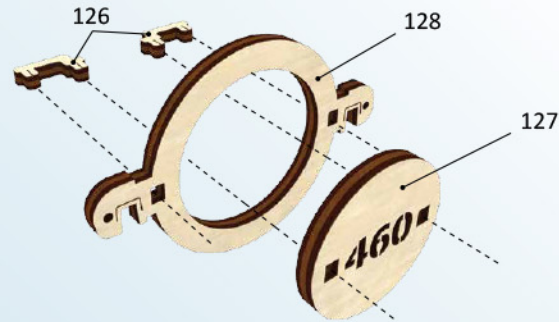
3



4

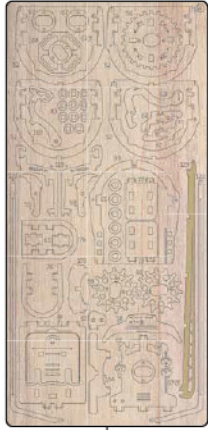


1

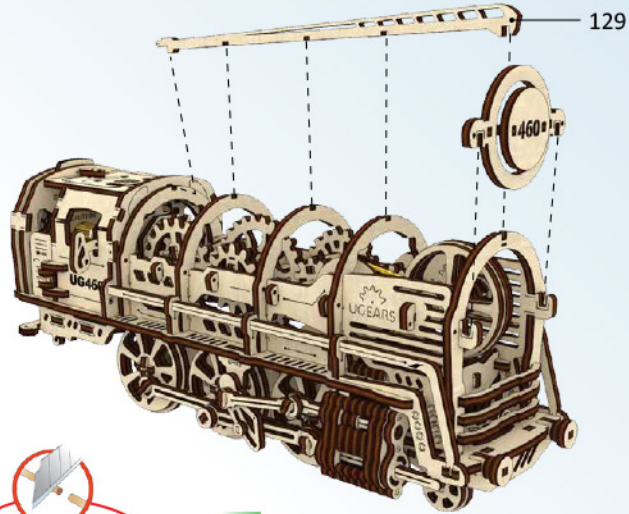


2

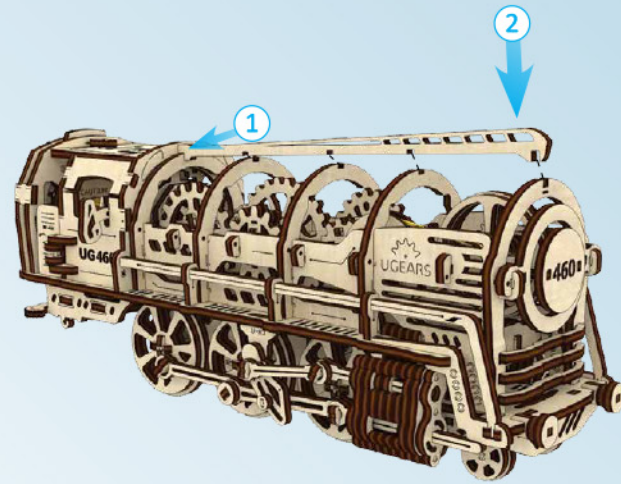




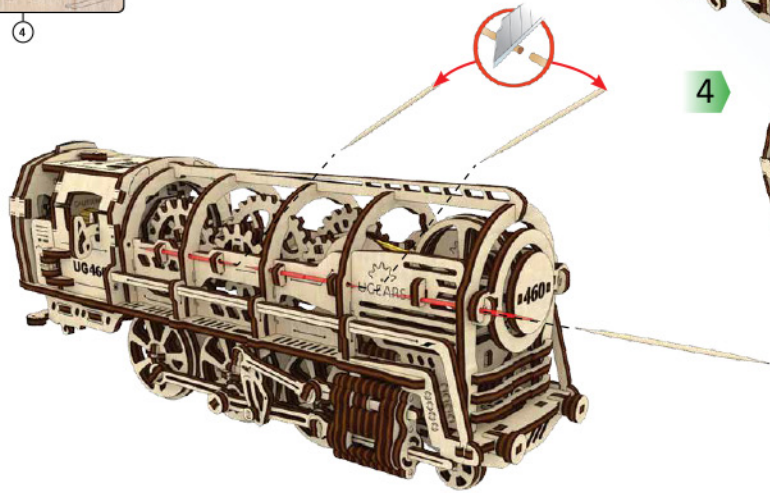
1



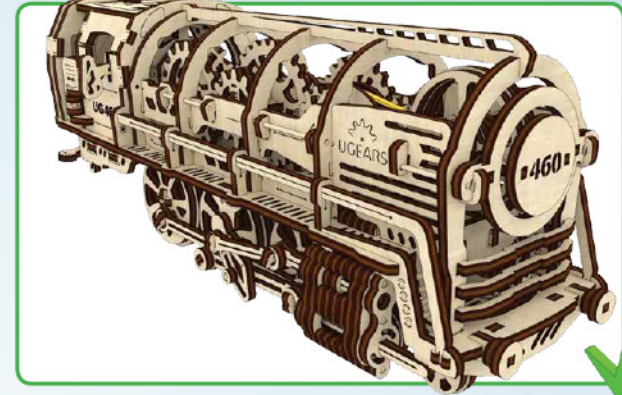
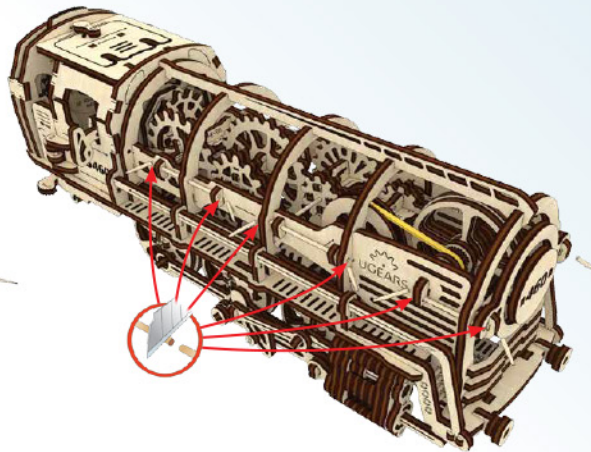
2

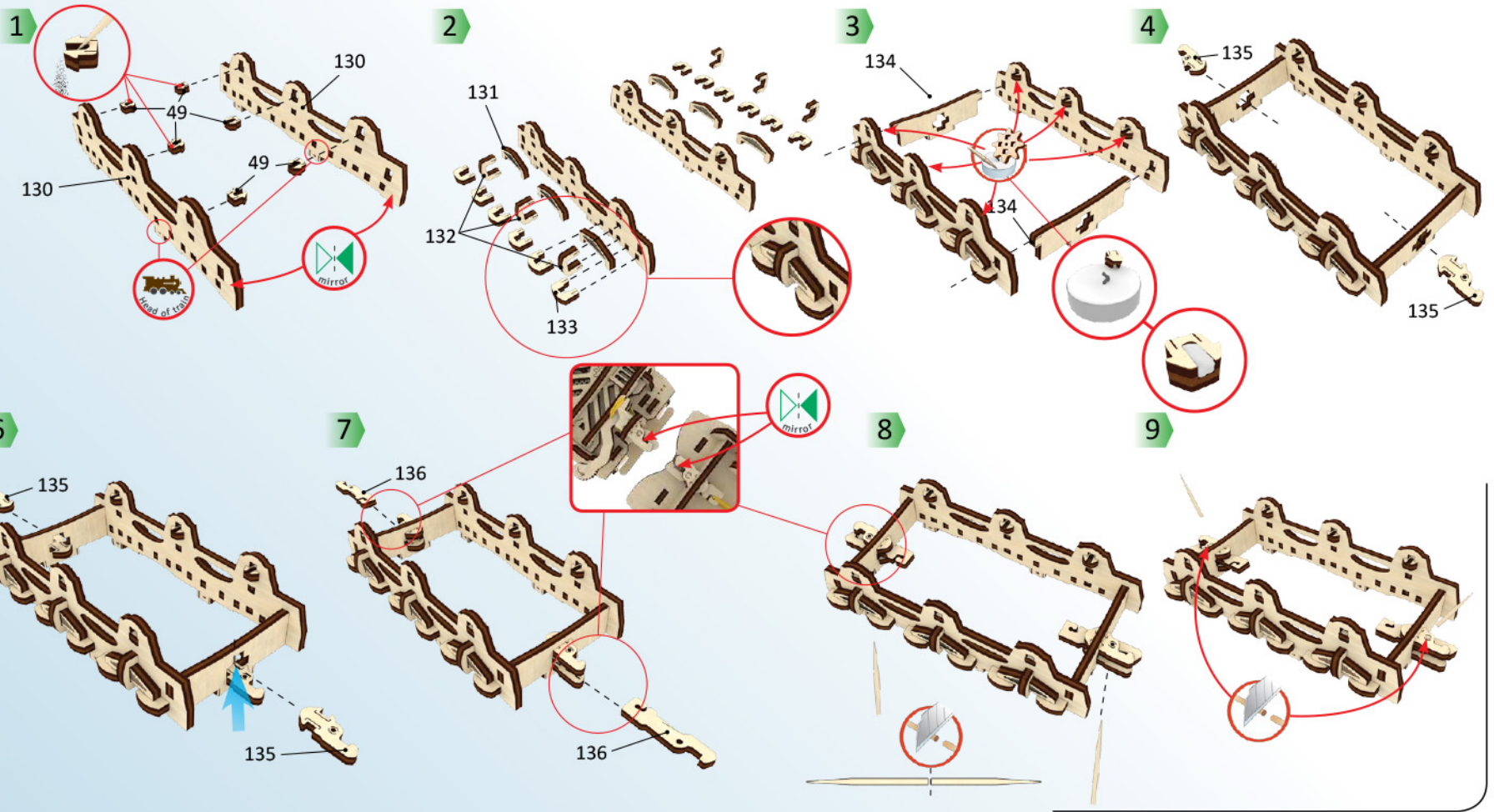
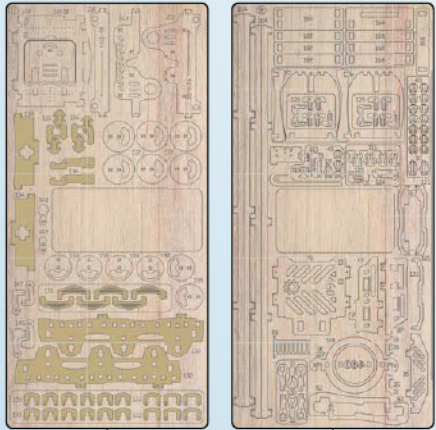


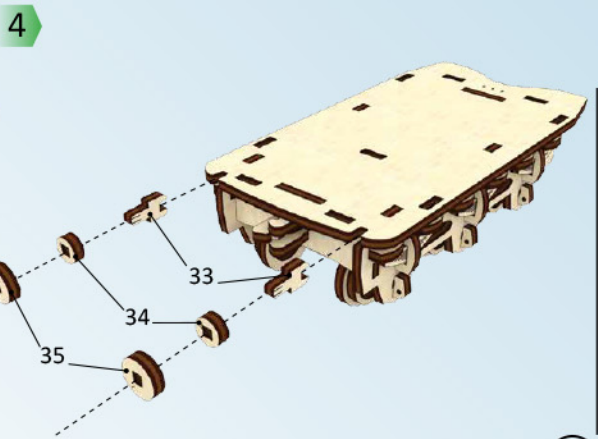
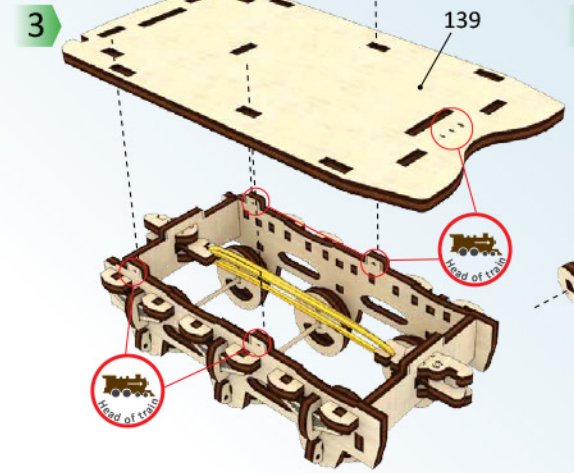
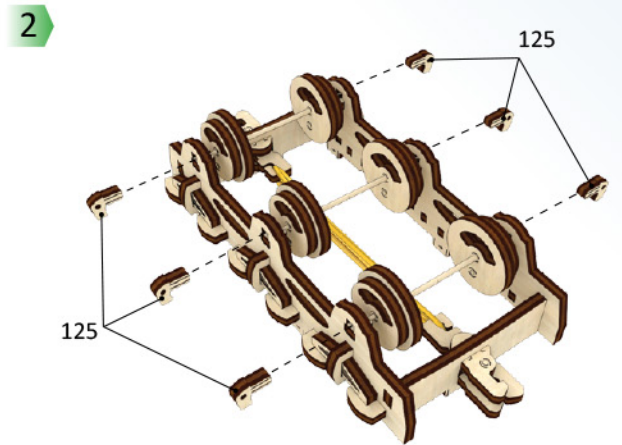
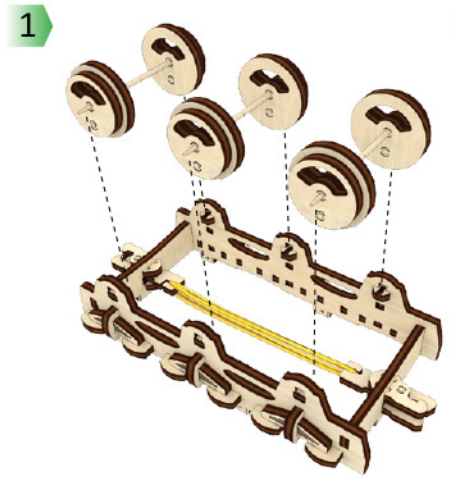
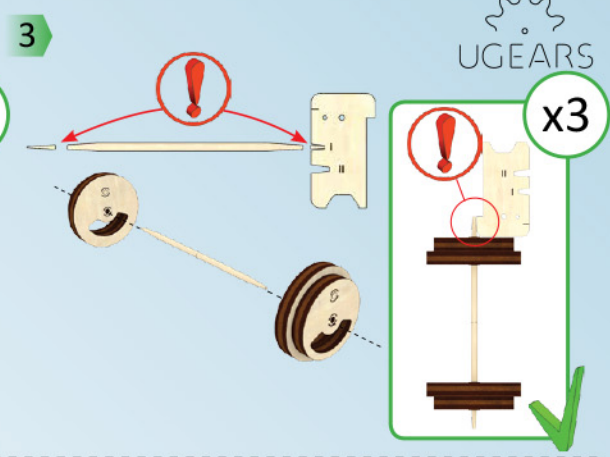
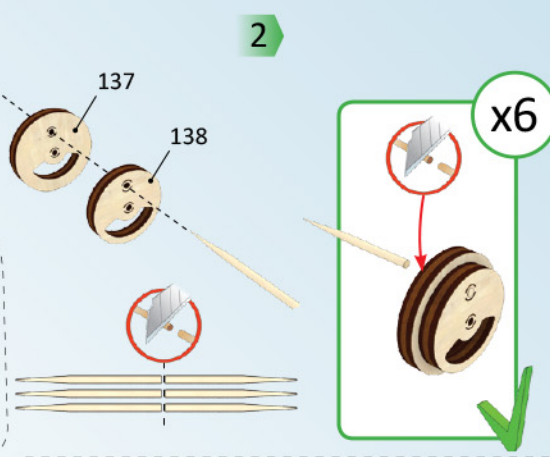
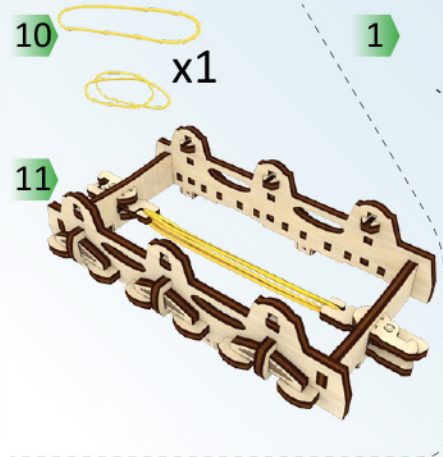
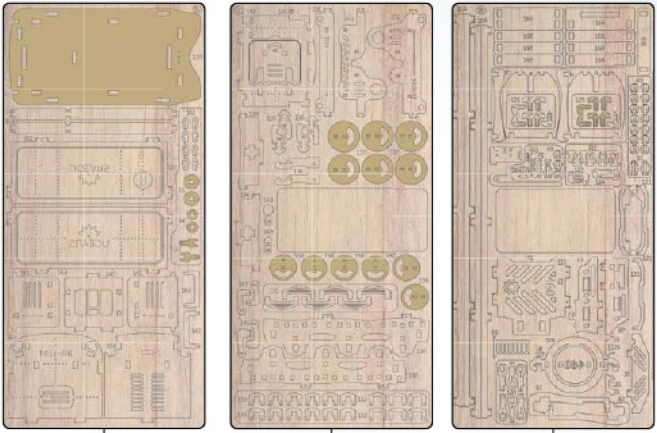
3

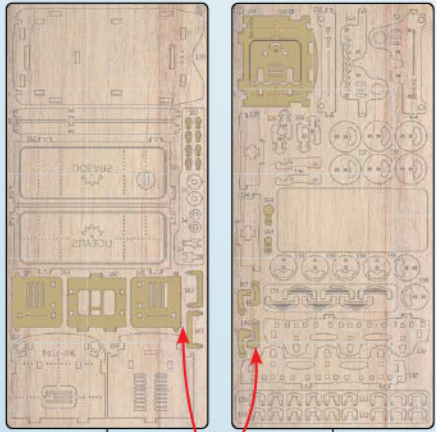


4





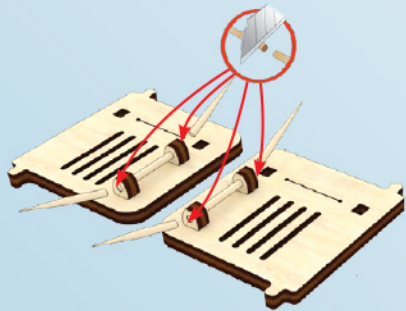




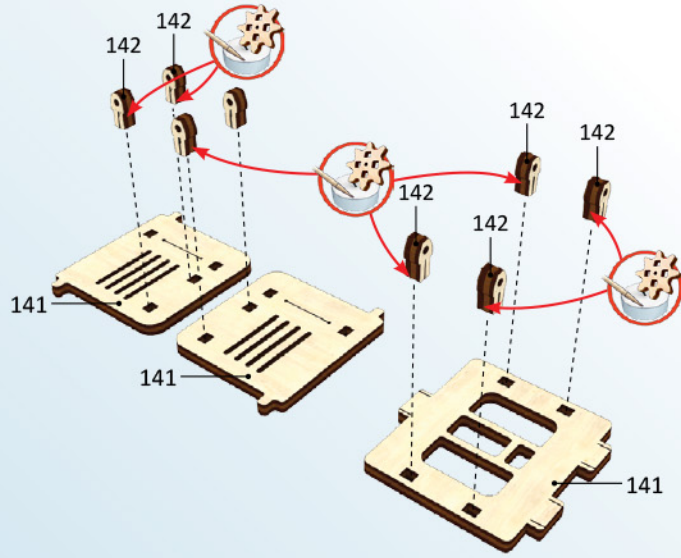
6

7

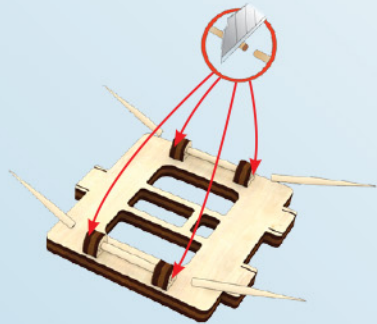
3



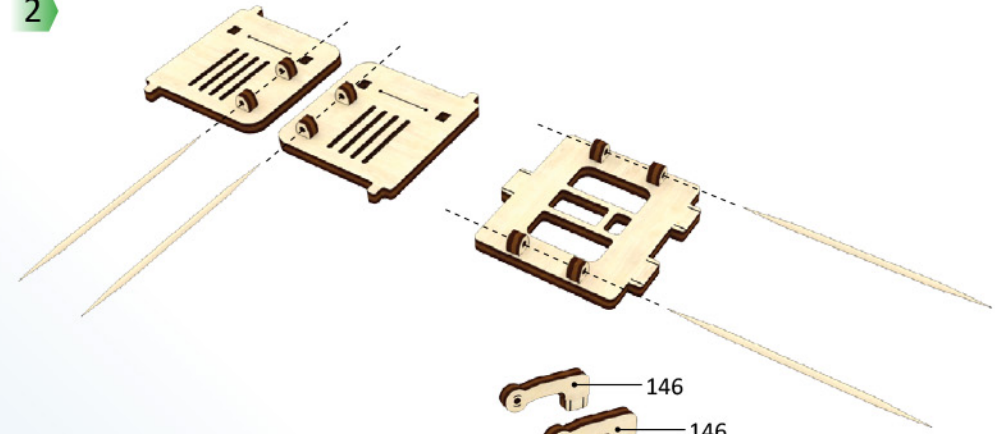
1



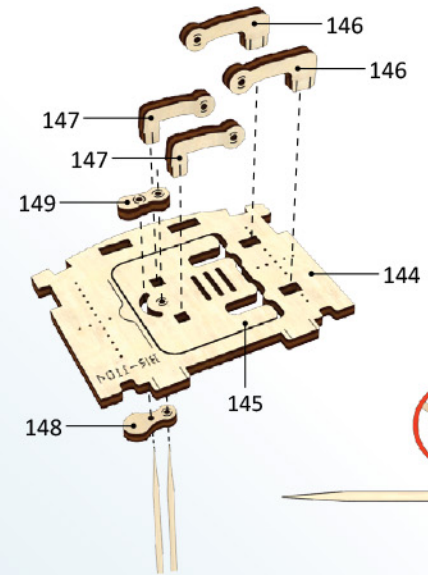
4

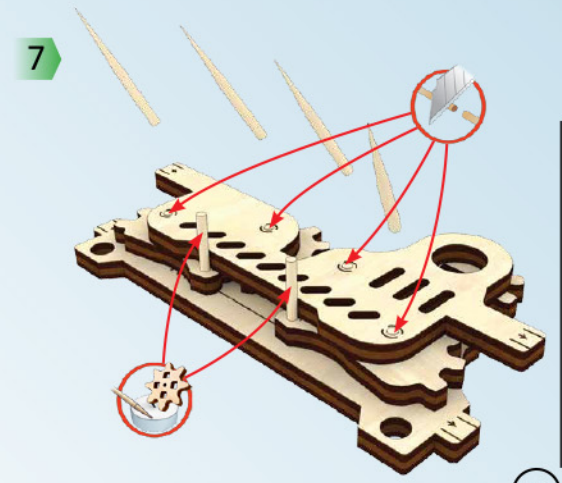
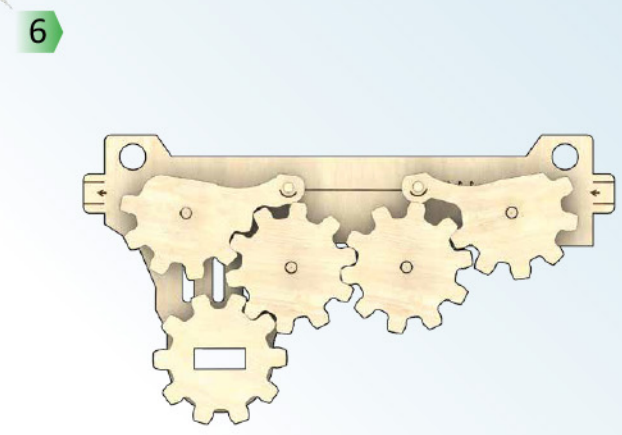
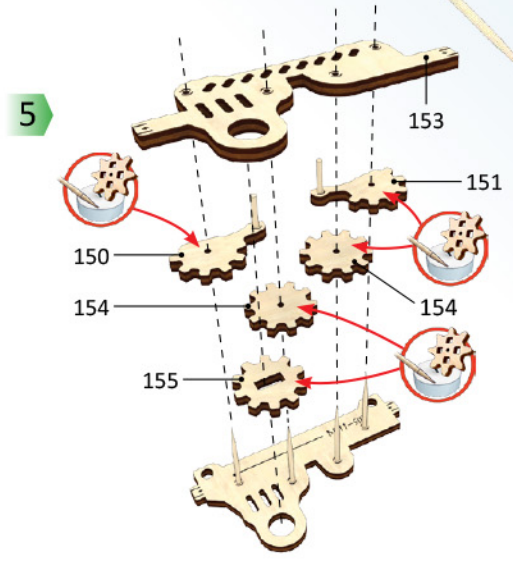
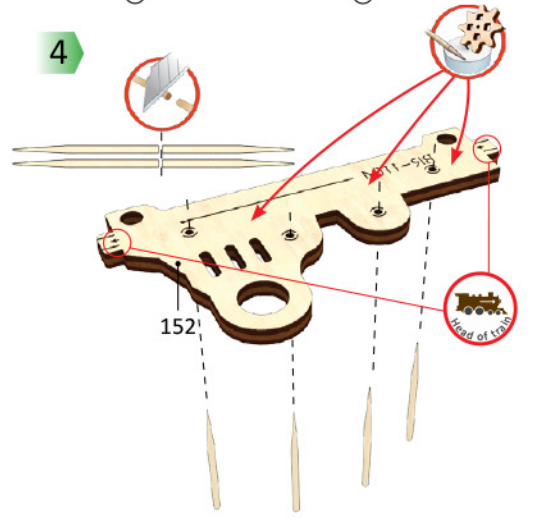
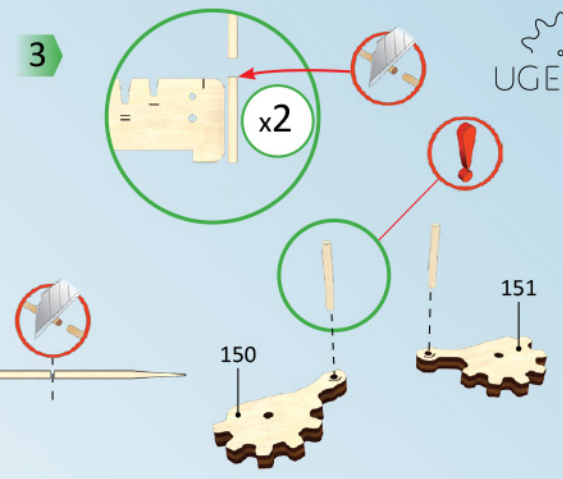
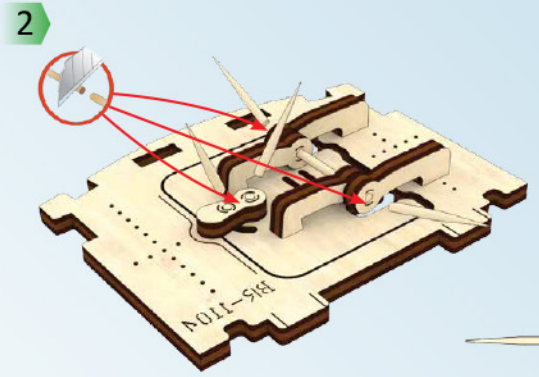
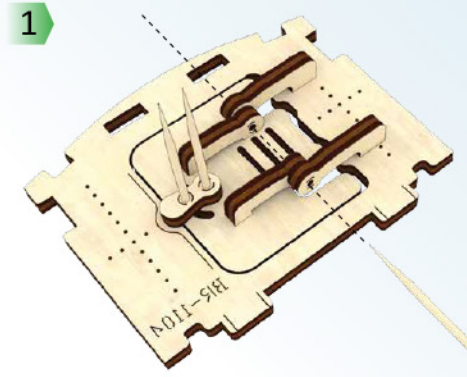
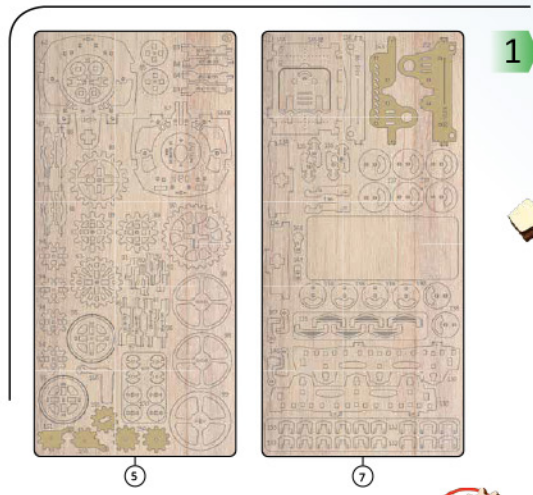


2

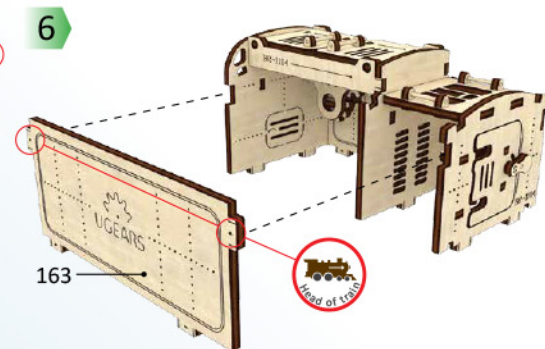
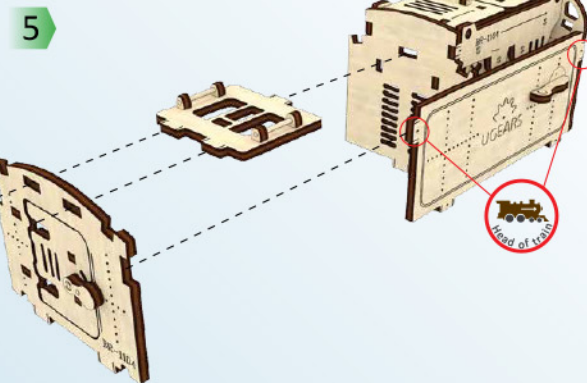
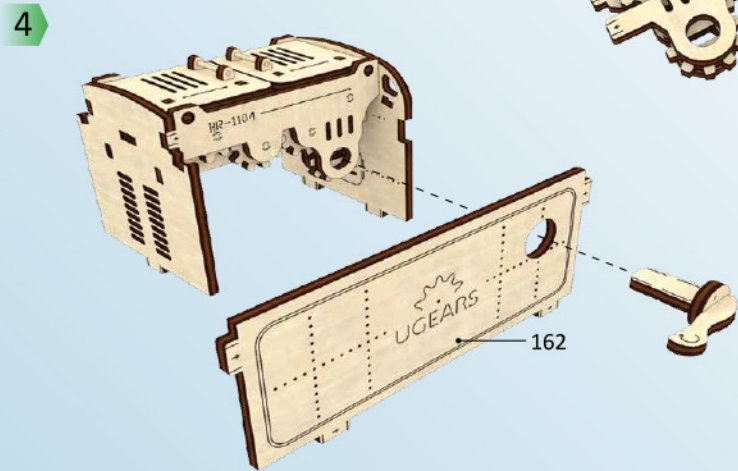
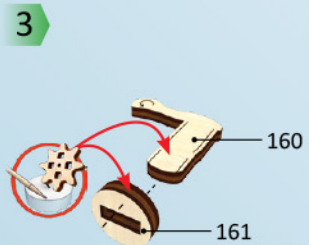
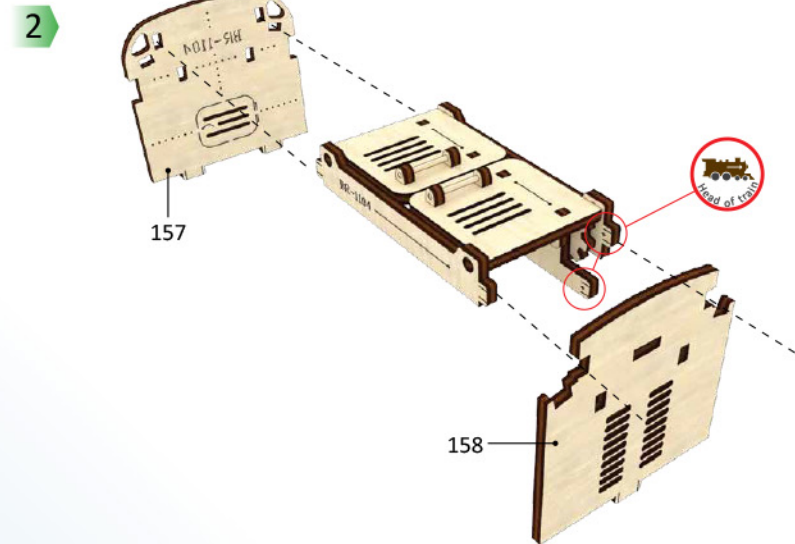
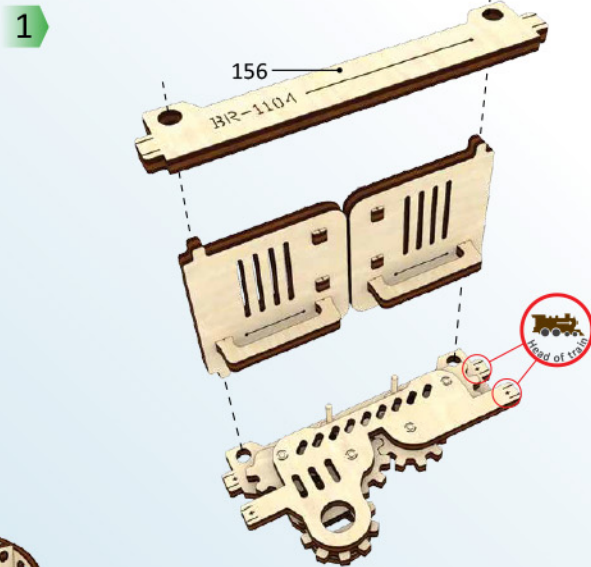
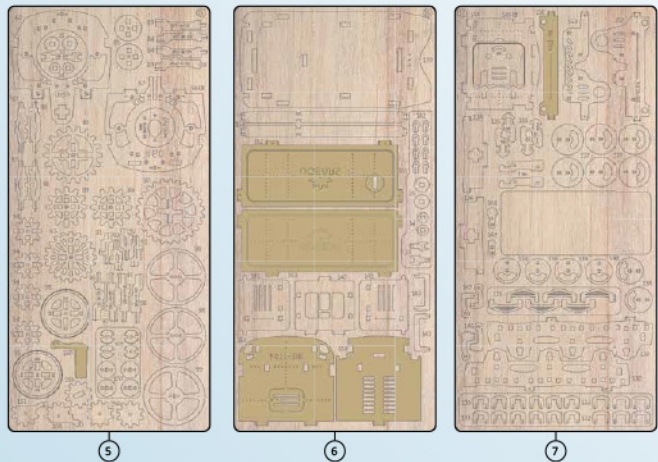


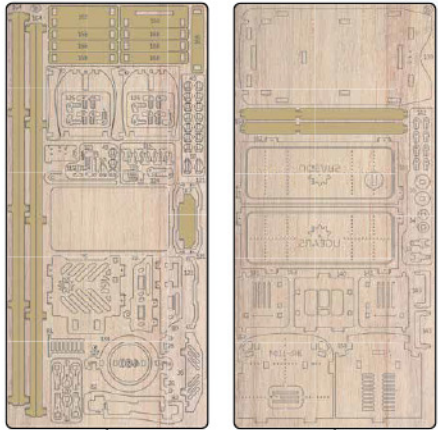
5



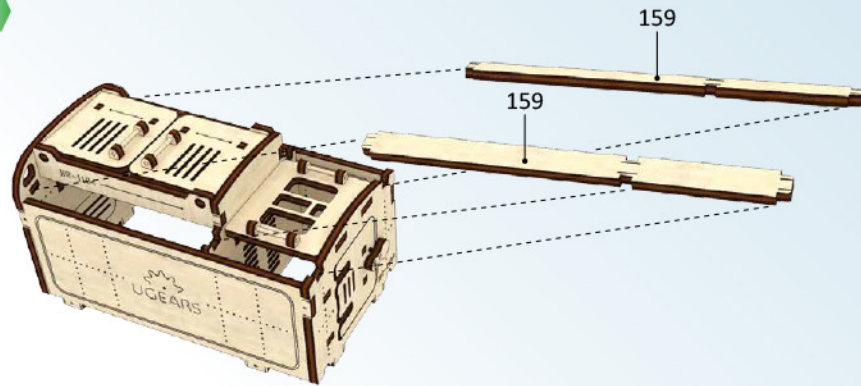


Mechanical models

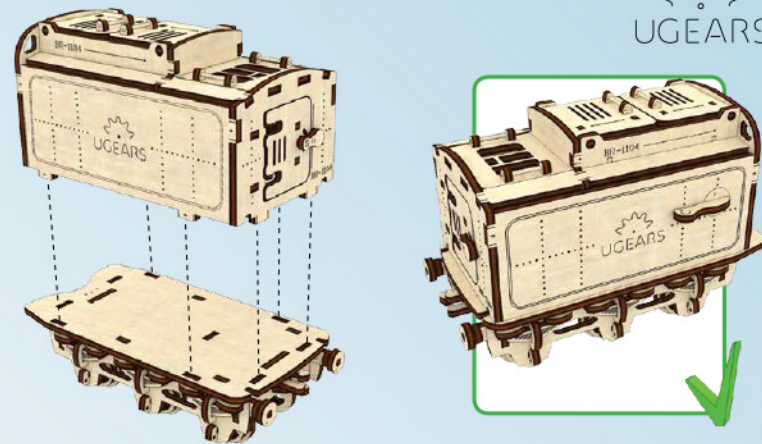




1



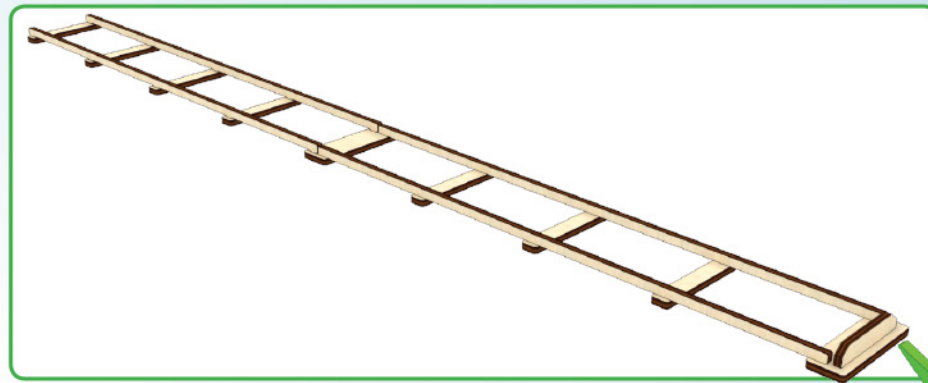
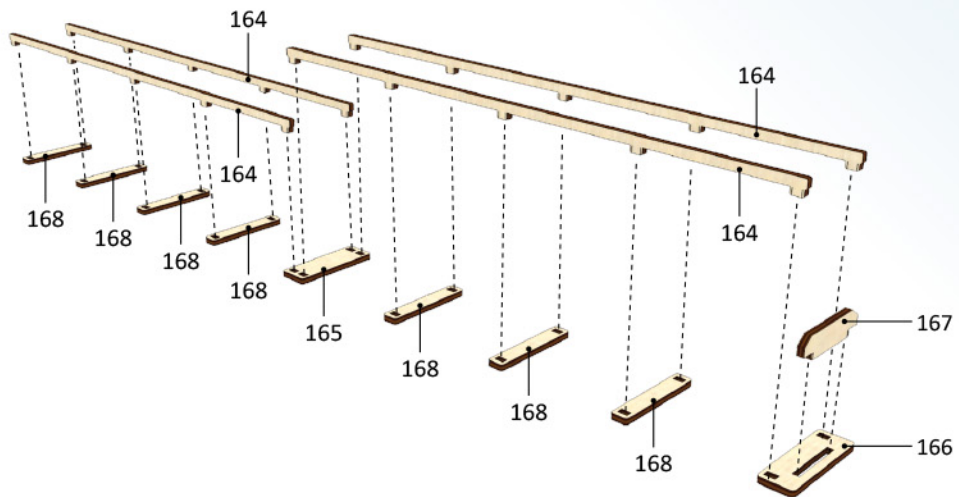
2



UGEARS

8

1



41

ENG**Getting the locomotive and tender ready for the first start-up:**

1. Check the gears for burrs. Remove burrs if there are any.
2. Make sure the gears' teeth engaged properly.
3. Make sure that all FIXED connections are tight and did not become loose in the process of assembly.
4. All MOVING parts should have a bit of play and should be lubricated in the points of contact.
5. Check the completion of step 9 on page 12.
6. Check the completion of steps 10, 11, 12 on page 17.
7. Check the position of spacers (step 4, page 13).
8. Check the automatic coupling mechanism connecting the tender to the locomotive (see Illustration).
9. Set the locomotive into neutral gear (see paragraph Locomotive start / Free movement of locomotive).
10. Holding the locomotive in hand (make sure you're not touching moving parts), spin the wind up handle 7-10 times. The mechanism should operate smoothly.

*If something is wrong, refer to Troubleshooting paragraph.

UKR**Підготовка локомотива і тендера до першого запуску:**

1. Перевірте шестерні на наявність задирок. При виявленні видаліть їх.
2. Переконайтеся у правильному зачепленні зубців шестерень.
3. Переконайтеся, що всі НЕРУХОМІ з'єднання – міцні і не розхиталися у процесі складання
4. Усі РУХОМІ елементи повинні мати невеликий люфт і у місцях дотику повинні бути змащені.
5. Перевірте виконання п. 9 на стор. 12.
6. Перевірте виконання п. 10, 11, 12 на стор. 17.
7. Перевірте розміщення шайб (п. 4, стор. 13).
8. Перевірте механізм автозчеплення, приєднавши тендер до локомотива (див. Малюнок).
9. Встановіть нейтральний режим руху локомотива. (п. Вільний рух локомотива).
10. Утримуючи локомотив у руці, не торкаючись рухомих елементів, прокрутіть ручку заведення 7-10 разів. Механізм повинен працювати плавно.

*У разі некоректної роботи механізмів див. п. Усунення неполадок.

DEU**Vorbereitung der Lokomotive und des Tenders zur ersten Inbetriebnahme:**

1. Prüfen Sie die Zahnräder auf Grate und entfernen Sie diese.
2. Überzeugen Sie sich von der korrekten Verzahnung der Zahnräder miteinander.
3. Überzeugen Sie sich davon, dass alle UNBEWEGLICHEN Verbindungen fest sind und kein Spiel beim Zusammenbauen bekommen haben.
4. Alle BEWEGLICHEN Elemente sollen etwas Spiel haben und an den Kontaktstellen geschmiert sein.
5. Prüfen Sie die Einhaltung von P. 9 auf S. 12.
6. Prüfen Sie die Einhaltung von P. 10, 11, 12 auf S. 17.
7. Prüfen Sie die Anordnung der Scheiben (S. 13 P. 4).
8. Prüfen Sie den Mechanismus der automatischen Kupplung durch die Ankopplung des Tenders an die Lokomotive (siehe Zeichnung).
9. Stellen Sie den Leerlauf ein (sieh P. Inbetriebnahme der Lokomotive \ P. freie Bewegung der Lokomotive).
10. Während Sie die Lokomotive in der Hand halten, drehen Sie den Aufzug 7-10 Mal auf. Der Mechanismus muss reibungslos anlaufen.

*Im Falle einer Störung siehe P. Fehlerbeseitigung.

FRA**Préparatifs de la locomotive et du tendeur à la première mise en marche :**

1. Vérifiez, s'il n'y a pas de bavures ou de la matière qui dépasse sur les pignons. Si c'est le cas, supprimez les à l'aide de papier de verre ou autres.
2. Assurez-vous que les dents des pignons soient bien engrenées.
3. Assurez-vous que tous les assemblages FIXES soient robustes et qu'ils ne se soient pas déboulonnés au cours de l'assemblage.
4. Tous les éléments MOBILES doivent présenter un jeu léger, et dans les endroits de contacts, ils doivent être graissés.
5. Vérifiez, si les exigences énoncées par le paragraphe 9 en page 12 ont été respectées.
6. Vérifiez, si les exigences énoncées par les paragraphes. 10,11,12 en page 17 ont été respectées.
7. Vérifiez l'emplacement des rondelles (page 13, paragraphe 4).
8. Vérifiez le mécanisme d'attelage automatique en attelant le tendeur à la locomotive (voir la figure).

9. Enclenchez la position (régime) neutre (libre) de mouvement de la locomotive (voir le paragraphe «Mise en marche de la locomotive» \ sous-paragraphe «Mouvement libre de la locomotive».

10. Une fois la locomotive en main, sans toucher les éléments mobiles, faites tourner la manette du remontoir 7 à 10 fois. La marche du mécanisme doit se faire en douceur.

*En cas de marche incorrecte du mécanisme, voir le paragraphe «Remède aux pannes».

POL**Przygotowanie lokomotywy i tendra do pierwszego rozruchu:**

1. Sprawdź koła zębate na obecność zadziarów. Przy ujawnieniu wydal je.
2. Przekonaj się w prawidłowym rozmieszczeniu zębów kół zębatych.
3. Przekonaj się, że wszystkie NIERUCHOME łączenia umocnione w trakcie montownia.
4. Wszystkie RUCHOME elementy muszą mieć niewielki luz i w miejscach styku powinny być smarowane.
5. Sprawdź wykonanie p. 9, str. 12
6. Sprawdź wykonanie p. 10,11,12, str. 17
7. Sprawdź położenie podkładek (str. 13, p. 4)

8. Sprawdź mechanizm sprzęgła, przyłączając tender do lokomotywy (patrz rys.)

9. Utrwal neutralny režym ruchu lokomotywy. (Patrz p. Rozruch lokomotywy \ p.p. Wolny ruch lokomotywy).

10. Trzymając lokomotywę w ręce, nie dotykając ruchliwych elementów, przekręć rączkę rozruchu 7-10 razy. Mechanizm musi pracować płynnie.

*W przypadku niepoprawnej roboty mechanizmów patrz p. Usunięcie usterek

SPA

Preparación de la locomotora a la primera puesta en marcha:

1. Compruebe si los engranajes no tienen rebabas. En caso de su detección elimínelas.
2. Asegúrese que los enganches de los engranajes sean adecuados.
3. Asegúrese de que todas las conexiones FIJAS estén seguras y no se hayan aflojado durante el montaje.
4. Todos los elementos móviles deben tener un pequeño huelgo y en los puntos de contacto deben estar lubricados.
5. Verifique p. 9 en la pág. 12.
6. Verifique el cumplimiento de los pp. 10, 11, 12 en la pág. 17.

7. Compruebe la colocación de las arandelas (pág. 13, p. 4).

8. Compruebe el mecanismo de autoenganche mediante la conexión del tender a la locomotora.

9. Imponga el modo neutro de movimiento de la locomotora. (ver. p. Libre marcha de la locomotora).

10. Teniendo la locomotora en la mano sin tocar las partes móviles, gire el manubrio de puesta en marcha 7-10 veces. El mecanismo debería funcionar sin problemas.

* En el caso de una operación incorrecta de los mecanismos, consulte. P. Solución de problemas.

ITA

Preparazione della locomotiva e del tender al primo avviamento:

1. Controllare la presenza di bave sugli ingranaggi. Rimuoverle se presenti.
2. Controllare l'accoppiamento degli ingranaggi.
3. Controllare che tutte le connessioni RIGIDE siano strette e non si siano allentate nel processo di assemblaggio.
4. Tutti gli elementi MOBILI devono avere un gioco limitato e devono essere lubrificati nei punti di contatto.
5. Controllare l'esecuzione del p. 9 sulla pag. 12

6. Controllare l'esecuzione dei pp. 10, 11, 12 sulla pag. 17

7. Controllare il posizionamento delle rondelle (pag. 13, p. 4)

8. Controllare il meccanismo di accoppiamento automatico collegando il tender al locomotore (vedi fig.)-

9. Mettere il locomotore in folle. (vedi p. Movimento libero del locomotore).

30. Tenendo il locomotore nella mano senza toccare le parti in movimento, girare la leva di caricamento per 7-10 volte. Il meccanismo dovrebbe funzionare andantemente.

*In caso di funzionamento non corretto dei meccanismi, vedi p. Risoluzione dei problemi.

RUS

Подготовка локомотива и тендера к первому запуску:

1. Проверьте шестерни на наличие заусенцев. При обнаружении удалите их.
2. Убедитесь в правильном зацеплении зубьев шестерен.
3. Убедитесь, что все НЕПОДВИЖНЫЕ соединения прочны и не разболтались в процессе сборки.
4. Все ПОДВИЖНЫЕ элементы должны обладать небольшим люфтом и в местах

соприкосновения должны быть смазаны.

5. Проверьте выполнение п. 9 на стр. 12.

6. Проверьте выполнение п. 10,11,12 на стр. 17.

7. Проверьте размещение шайб (стр. 13, п. 4).

8. Проверьте механизм автосцепки, присоединив тендер к локомотиву (см рис.).

9. Установите нейтральный режим движения локомотива. (см. п. Запуск локомотива \ п.п. Свободное движение локомотива).

10. Удерживая локомотив в руке, не касаясь подвижных элементов, прокрутите ручку завода 7-10 раз. Механизм должен работать плавно.

* В случае некорректной работы механизмов см. п. "Устранение неполадок".

JAP

蒸気機関車の作動方法

1. ギアに粗い部分がないか確認し粗い部分があれば除去(バリ取り)してください。
2. ギアがよくかみ合っているかをご確認ください。
3. 連結部分がしっかりと固定されているかご確認ください。
4. 全ての作動部分は若干の隙間が存在しており、かみ合っている部分

には潤滑剤処理(口ウソク)してください。

5. 12ページの9番の過程が完了しないといけません。

6. 17ページの10,11,12番がうまく作動するかご確認ください。

7. 13ページの4番の過程の中、スパーサーの位置をご確認ください。

8. 炭水車の機関車の自動連結機能をご確認ください。

9. 機関車のギアをニュートラルにしてください。

(機関車の自律走行の部分をご参考ください。)

10. 機関車を手で握り(この時には駆動部分を握らないでください。)ハンドルを7-10回ほど回してゴムバンドを巻いた後、円滑に動かないといけません。

*もしスムーズに動かない場合は、「問題解決」欄をご参考ください。

KOR

증기 기관차 작동 방법

1. 기어에 거친 부분이 없는지 확인하고 있으면 제거해 주세요
2. 기어가 서로 정확히 물려 있는지 확인해 주세요.
3. 연결 부분이 단단하게 고정되어 있는지 확인해 주세요.

4. 모든 작동 부분은 약간의 유격이 있어야 하며 서로 접촉되는 부분에 윤활 처리가 되어 있어야 합니다.

5. 12페이지 9번 과정이 완료되어 있는지 확인 합니다.

6. 17페이지 10, 11, 12번이 정상적으로 동작하는지 확인합니다.

7. 13페이지 4번 과정의 스페이스의 위치를 확인합니다.

8. 탄수차와 기관차의 자동 연결 기능을 확인합니다.

9. 기관차의 기어를 중립의 위치로 변경합니다. (기관차의 자율주행 부분 참고)

10. 기관차를 손으로 잡고(이때, 구동 부분을 잡지 않도록 합니다.) 핸들을 7-10회 돌려 고무 밴드를 감아주면 구동 부분이 원활하게 동작이 되어야 합니다.

* 만일 원활한 동작이 되지 않는 경우 '문제 해결' 부분을 참고하세요.

CHI

机车及煤水车第一次运行的准备：

1.检查齿轮是否有毛刺，如有必须磨掉。

2.确信齿轮齿啮合的正确性。

3.确保所有的固定接头是坚固的，在装配过程中没有松动。

4.所有的移动部件必须有一点活动间隙，在接触点应进行润滑。

5.检查第12页的第9项是否完成。

6.检查第17页的第10、11、12项是否完成。

7.检查垫圈的位置(第13页的第4项)。

8.通过机车和煤水车的连接检查自动联结机构(见图)。

9.设置机车的空档运行模式。(见机车启动项\机车自由运行分项)。

10.手里握着机车，无需触摸移动部件，将起动摇把旋转7-10次。机构应该工作得平稳。

* 如果某些机构的动作不是正确，请看“故障排除”项。

ENG ATTENTION! Free movement of locomotive (moving by hand) is possible only when neutral gear is engaged and trigger lever lowered! (see Locomotive start / Free movement of locomotive paragraphs). Otherwise, the parts can be damaged!

UKR УВАГА! Вільний рух локомотива (катання рукою) необхідно здійснювати тільки при увімкненій нейтральній передачі та опущеному спусковому важелі! (див. п. Запуск локомотива / п.п. Вільний рух локомотива). Інакше деталі можуть зламатися!

DEU ACHTUNG! Die freie Bewegung der Lokomotive (das Rollen mit der Hand)

nur beim eingelegten Leerlauf und dem heruntergelassenen Auslösehebel machen! (siehe P. Inbetriebnahme der Lokomotive \ P. freie Bewegung der Lokomotive). Sonst können die Teile brechen!

FRA ATTENTION! Il est nécessaire de procéder au mouvement libre de la locomotive (en la déplaçant à la main) seulement quand la vitesse neutre est activée et quand le levier de détente est abaissé ! (voir le paragraphe « Mise en route de la locomotive ») les paragraphes « Mouvement libre de la locomotive »). Sinon, vous risquez de casser les pièces!

POL UWAGA! Swobodny ruch lokomotywy (popchnięcie ręką) odbywa się tylko, kiedy włączona jest neutralna przekładnia i opuszczono mechanizm zwalniający (zob. Punkt Uruchomienie lokomotywy/ p.p. Wolny ruch lokomotywy). Inaczej możliwe jest złamanie części!

SPA ATENCIÓN! ¡Hay que mover libremente la locomotora (con la mano) sólo en punto muerto y con el gatillo bajado! (ver p. Libre movimiento de la locomotora). De lo contrario, las partes pueden romperse!

ITA ATTENZIONE! Il movimento libero del locomotore (guida manuale) deve essere eseguito soltanto con il cambio in folle e

leva abbassata! (vedi comma Avviamento del locomotore \ Movimento libero del locomotore). In caso contrario, le parti possono rompersi!

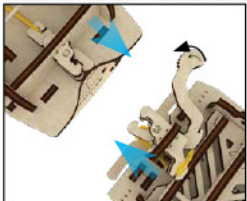
RUS ВНИМАНИЕ! Свободное движение локомотива (катание рукой) необходимо производить только при включенной нейтральной передаче и опущенном спусковом рычаге! (см. п. Запуск локомотива \ п.п. Свободное движение локомотива). В противном случае возможна поломка деталей!

JAP 注意! 機関車を手動で動かす際にはギアをニュートラル、ロックレバーは下においてください。(機関車のスタート/機関車の手動操作をご参照ください。) 破損する恐れがあります

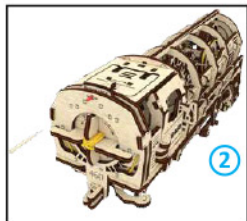
KOR 주의! 기관차의 자율 주행(손으로 구동)은 기어가 중립에 있고 잠금 레버가 열린 상태에서만 가능합니다. (자율 주행 부분 참고) 그렇지 않은 경우 부품이 파손 될 수 있습니다.

CHI 警告! 机车的自由(手动)运行必须开空档模式及降低释放杆才能行!(见机车启动项\机车自由运行分项)。否则，零部件会破坏!

ENG Tender installation \ removal. **UKR** Установка \ знімання тендера. **DEU** Auf- und Absetzen des Tenders. **FRA** Mise en place \ désattelage du tender. **POL** Montaż \ demontaż tendra. **SPA** Montaje \ desmontaje del tender. **ITA** Montaggio \ smontaggio del tender. **RUS** Установка \ снятие тендера. **JAP** 炭水車との結合・分離 **KOR** 탄수차의 연결과 분리 **CHI** 煤水车安装 / 拆卸



ENG Free movement of locomotive. **UKR** Вільний рух локомотива. **DEU** Freie Bewegung der Lokomotive. **FRA** Mouvement libre de la locomotive. **POL** Wolny ruch lokomotywy. **SPA** Libre marcha de la locomotora. **ITA** Movimento libero del locomotore. **RUS** Свободное движение локомотива. **JAP** 機関車の自律走行 **KOR** 기관차의 자율 주행 **CHI** 机车自由运行



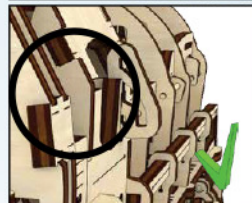
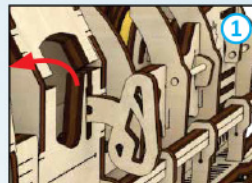
ENG
 1. Pull the trigger lever downward (picture 1).
 2. Set the changing switch in position according to the Picture 2.
 ✓ **The train is ready for free movement.**
UKR
 1. Опустіть спусковий важіль (рис. 1).
 2. Встановіть перемикач у положення згідно з рис. 2.
 ✓ **Потяг готовий до вільного руху.**
DEU
 1. Lassen Sie den Aufzugshebel herunter.
 2. Stellen sie den Umschalter in die Position wie in der Zeichnung.
 ✓ **Die Lokomotive kann jetzt frei bewegt werden.**
FRA
 1. Abaissez le levier de détente (la figure 1).
 2. Mettez le commutateur en position, comme le montre la figure 2.
 ✓ **Le train est prêt au mouvement libre.**
POL
 1. Spuść dźwignię spustową (rys. 1).
 2. Utrwal przelącznik w pozycji zgodnie z rys. 2.
 ✓ **Pociąg jest gotów do wolnego ruchu.**

SPA
 1. Baje el gatillo (Fig. 1).
 2. Coloque el manubrio de puesta en marcha de acuerdo con la Fig. 2.
 ✓ **El tren está pronto para moverse libremente.**
ITA
 1. Abbassare la leva di avvio. (fig. 1).
 2. Posizionare il selettore nella posizione mostrata sulla fig. 2.
 ✓ **Il treno è pronto al movimento libero.**
RUS
 1. Опустите спусковой рычаг (рис. 1).
 2. Установите переключатель в положение согласно рис. 2.
 ✓ **Поезд готов к свободному движению.**
JAP
 1. ロックレバーを絵(1)のように下の方向に下げてください。
 2. モード選択のスイッチを絵(2)のようにニュートラルの位置にします。
 ✓ 機関車の自律走行の準備を完了しました。

KOR
 1. 잠금 레버를 그림 (1)과 같이 아래로 내립니다.
 2. 모드 선택 스위치를 그림 (2)와 같이 중립에 위치시킵니다.

✓ 기관차의 자율 주행 준비가 완료되었습니다.
CHI
 1. 将触发杆放下 (见图1)
 2. 将转换开关放在如图2的位置。
 ✓ 现在机车会自由地运行。

ENG Locomotive start-up. **UKR** Запуск локомотива. **DEU** Inbetriebnahme der Lokomotive. **FRA** Mise en marche de la locomotive. **POL** Rozruch lokomotywy. **SPA** Puesta en marcha de la locomotora. **ITA** Avviamento del locomotore. **RUS** Запуск локомотива. **JAP** 機関車の作動 **KOR** 기관차 작동 **CHI** 机车启动

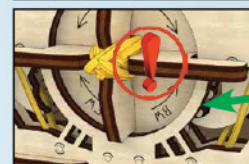
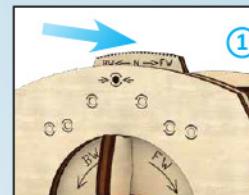


1
ENG Pull the trigger lever upward according to the Picture 1. **UKR** Підніміть спусковий важіль згідно з мал. 1. **DEU** Heben Sie

den Abzugshebel wie in der Zeichnung dargestellt an. Bild 1. **FRA** Soulevez le levier de détente, comme le montre la figure 1. **POL** Podnieś dźwignię spustową zgodnie z rys 1. **SPA** Levante la palanca de disparo como se muestra en la Fig. 1. **ITA** Alzare la leva del grilletto come mostrato sulla fig. **RUS** Поднимите спусковой рычаг согласно рис. 1. **JAP** 絵(1)のようにレバーを上へ上げてください。 **KOR** 그림(1)과 같이 레버를 위로 올려줍니다. **CHI** 按图1将释放杆向上升。

2
ENG Selection of movement mode. **UKR** Вибір режиму руху. **DEU** Auswahl der Fahrmodi. **FRA** Sélection du mode de mouvement. **POL** Wybór reżymu ruchu. **SPA** Selección del modo de marcha. **ITA** Selezionare il modo d'andamento. **RUS** Выбор режима движения. **JAP** 走行モードをお選びください。 **KOR** 주행 모드를 선택합니다. **CHI** 运行模式选择

21
ENG Movement forward. **UKR** Рух вперед. **DEU** Vorwärts. **FRA** Mouvement vers l'avant. **POL** Ruch naprzód. **SPA** Avance. **ITA** Avanti. **RUS** Движение вперед. **JAP** 前進. **KOR** 전진. **CHI** 向前运行



ENG Set the changing switch in position according to the Picture 1.

UKR Встановіть перемикач у положення згідно з рис. 1.

DEU Stellen sie den Umschalter in die Position, wie in der Zeichnung dargestellt.

FRA Mettez le ommutateur en position, comme le montre la figure 1.

POL Utrwal przełącznik w pozycji zgodnie z rys. 1.

SPA Colocar el interruptor de acuerdo con la Fig. 1.

ITA Posizionare il selettore nella posizione mostrata sulla fig. 1.

RUS Установите переключатель в положение согласно рис. 1.

JAP 絵(1)のように走行モードを設定してください。
KOR 그림(1)과 같이 주행 모드를 설정합니다.
CHI 将转换开关放在如图1的位置

ENG Spin the start handle according to the Picture 2.

DEU Drehen sie den Aufzugshebel wie in der Zeichnung 2.

FRA Faites tourner la manette du remontoir, comme le montre la figure 2.

POL Przekręć rączkę rozruchu zgodnie z rys. 2.

SOA Girar el manubrio de puesta en marcha según la Fig. 2.

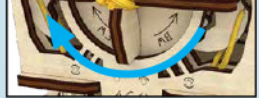
ITA Girare la leva di caricamento secondo la fig. 2.

RUS Прокрутите ручку завода согласно рис. 2.

JAP 絵(2)のようにハンドルを回してください。

KOR 그림(2)와 같이 핸들을 감아줍니다.

CHI 如图2旋转起动摇把



2.2
ENG Movement backward.
UKR Рух назад.
DEU Rückwärts.

FRA Mouvement vers l'arrière.

POL Ruch wstecz.

SPA Retroceso.

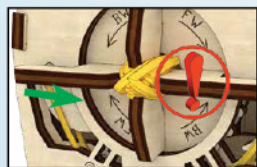
ITA Retromarcia.

RUS Движение назад.

JAP 絵(2)のようにハンドルを回してください。

KOR 후진.

CHI 向后运行



ENG Set the changing switch in position according to the Picture 1.

UKR Встановіть перемикач у положення згідно з рис. 1

DEU Stellen sie den Umschalter in die Position, wie in der Zeichnung dargestellt.

FRA Mettez le commutateur en position, comme le montre la figure 1.

POL Utrwal przełącznik w pozycji zgodnie z rys. 1.

SPA Colocar el interruptor de acuerdo con la Fig. 1.

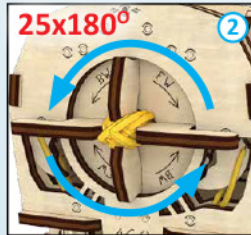
ITA Posizionare il selettore nella posizione mostrata sulla fig. 1.

RUS Установите переключатель в положение согласно рис. 1.

JAP 絵(1)のように走行モードを設定してください。

KOR 그림(1)과 같이 주행 모드를 설정합니다.

CHI 将转换开关放在如图1的位置。



ENG Spin the start handle according to the Picture 2.
UKR Прокрутіть ручку заведення згідно з рис. 2.

DEU Drehen sie den Aufzugshebel wie in der Zeichnung 2.

FRA Faites tourner la manette du remontoir, comme le montre la figure 2.

POL Przekręć rączkę rozruchu zgodnie z rys. 2.

SOA Girar el manubrio de puesta en marcha según la Fig. 2.

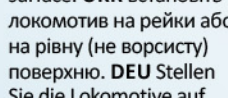
ITA Girare la leva di caricamento secondo la fig. 2.

RUS Прокрутите ручку завода согласно рис. 2.

JAP 絵(2)のようにハンドルを回してください。

KOR 그림(2)와 같이 핸들을 감아줍니다.

CHI 如图2旋转起动摇把



ENG Set the locomotive on rails or smooth (not shafty) surface.
UKR встановіть локомотив на рейки або на рівню (не ворсисту) поверхню.
DEU Stellen Sie die Lokomotive auf die Schienen oder auf eine glatte (nicht florige) Oberfläche.
FRA Placez la locomotive sur les rails ou bien sur une surface plate

et lisse (pas de gros tapis ou autres surfaces rugueuses).

POL Ustaw lokomotywę na szyny albo na równą (nie mszystą) powierzchnię.

SPA Coloque la locomotora en un carril o en una superficie lisa (sin pelusa).

ITA Posizionare il locomotore sulle rotaie o sulla superficie liscia (non felpato).

RUS Установите локомотив на рельсы либо на ровную (не ворсистую) поверхность.

JAP 機関車をレールの上または平らな場所に置いてください。

KOR 기관차를 레일 위 또는 부드러운 표면에 위치 시켜 줍니다.

CHI 将机车放在轨道上或在平坦(无绒毛的)的表面上。

ENG Engage Tender.

UKR Приєднайте тендер.
DEU Koppeln Sie den Tender an.

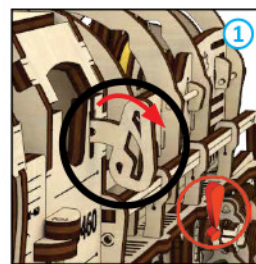
FRA Raccordez le tendeur.
POL Przyłącz tender.

SPA Conecte el tender.
ITA Collegare il tender.
RUS Присоедините тендер.

JAP 炭水車を結合してください。

KOR 탄수차를 연결합니다.

CHI 连接煤水车



ENG Lower the trigger lever 1.

UKR Опустіть спусковий важіль 1.

DEU Lassen Sie den Aufzugshebel herunter 1.

FRA Abaissez le levier de détente 1.

POL Opuść dźwignię spustową 1.

SPA Baje el manubrio de puesta en marcha 1.

ITA Abbassare la leva di avvio.

RUS Опустите спусковой рычаг 1.
JAP 絵(1)のように口ツクレバーを下げてください。

KOR 그림(1)과 같이 잠금 레버를 내려줍니다.

CHI 按钮1放下将释放杆。

ENG The train will start moving.

UKR Потяг починає рух.

DEU Der Zug fährt an.

FRA Le train se met en mouvement.

POL Pociąg zaczyna ruch.

SPA El tren comienza a moverse.

ITA Il treno comincerà a muoversi.

RUS Поезд начнет движение.

JAP 機関車が動きます。

KOR 기관차가 움직입니다.

CHI 机车开始运行。

ENG Selection of moving direction of the train.

UKR Вибір напрямку руху потяга.

DEU Wahl der

Richtung der Bewegung des Zuges.

FRA Sélection de la direction de mouvement du train.

POL Wybór kierunku ruchu pociągu.

SPA Elección de la dirección de movimiento del tren.

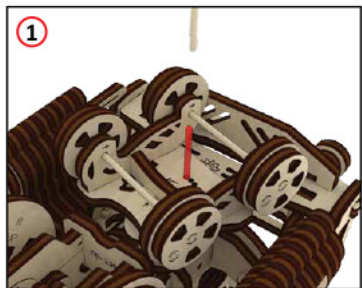
ITA Scelta della direzione del movimento del treno.

RUS Выбор направления движения поезда.

JAP 機関車の移動方向の設定

KOR 기관차 이동 방향 설정

CHI 列车运行方向选择



ENG Turn left.

UKR Поворот вліво.

DEU Abbiegen nach links.

FRA Virage à gauche.

POL Skręć w lewo.

SPA Girar a la izquierda.

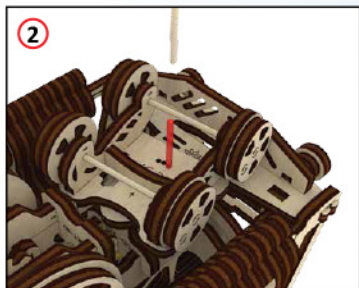
ITA Girare a sinistra.

RUS Поворот влево.

JAP 左に動かしてください。

KOR 좌측으로 구동.

CHI 左转



ENG Turn right.

UKR Поворот вправо. **DEU** Abbiegen nach links.

FRA Virage à droite.

POL Skręć w prawo.

SPA Girar a la derecha.

ITA Girare a destra.

RUS Поворот вправо.

JAP 右に動かしてください。

KOR 우측으로 구동.

CHI 右转

ENG Turn right.

UKR Поворот вправо. **DEU** Abbiegen nach links.

FRA Virage à droite.

POL Skręć w prawo.

SPA Girar a la derecha.

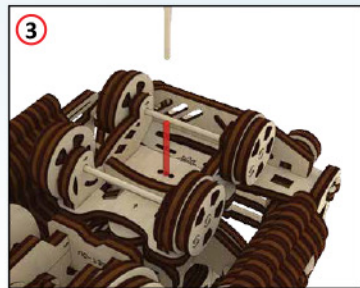
ITA Girare a destra.

RUS Поворот вправо.

JAP 右に動かしてください。

KOR 우측으로 구동.

CHI 右转



ENG Straight movement.

UKR Рух прямо.

DEU Geradeaus.

FRA Mouvement tout droit.

POL Ruch prosto.

SPA Ir derecho.

ITA Andare dritto.

RUS Движение прямо.

JAP 前進.

KOR 직진.

CHI 直行

ENG Failure troubleshooting **UKR** Усунення неполадок **DEU** Fehlerbehebung **FRA** Remèdes aux pannes

ENG		UKR		DEU		FRA	
Failure	Probable cause and elimination	Проблема	Можлива причина та усунення	Problem	Mögliche Ursachen und Abhilfe	Problème	Cause éventuelle et remède
The mechanism rotates tightly \ becomes jammed in the process of operation	<ol style="list-style-type: none"> Gears are not properly lubricated \ did not seat-in. Mechanism part has dislocated \ or fallen out. Mechanism movement is hindered by improperly cut \ broken toothpick. Cut it off. Check clauses 1-7 in page 13. Check the assembly of mechanism wheels. Page 9. Check the tension of elastic thread page 34 clause 2-3. If tension of the elastic thread is severe, it is necessary to loosen it by way of slight stretching. Clean and(or) lubricate slots of parts 49, 50 again (page 15). 	Механізм туго обертається \ заклинює у процесі роботи	<ol style="list-style-type: none"> Шестерні погано змащені \ не притерлися. Змістилася \ випала деталь механізму. Руку механізму заважає погано підрізана \ відламана зубочистка. Підріжте її. Перевірте п. 1-7 стор. 13. Перевірте натягнення резинки стор. 34 п. 2-3. При сильному натягненні резинки ослабте її, трішки розтягнувши. Прочистіть та(або) заново змастіть пази деталей 49, 50 (стор. 15). 	Der Mechanismus dreht sich schlecht/verkeilt	<ol style="list-style-type: none"> Die Zahnäder sind schlecht geschmiert/haben sich nicht angepasst. Ein Teil des Mechanismus ist verschoben \ rausgefallen. Die Bewegung des Mechanismus wird durch einen schlecht abgeschnittenen \ abgebrochenen Zahnstocher gestört. Schneiden Sie diesen zurecht. Prüfen Sie P. 1-7 S. 13 Prüfen Sie den Zusammenbau des Radantriebes. S. 9. Prüfen Sie die Spannung des Gummibandes S.34 P. 2-3. Verringern Sie die Spannung durch Dehnung des Gummis. Reinigen Sie und (oder) schmieren Sie die Aussparungen der Teile 49, 50 (S. 15). 	Le mécanisme ne tourne pas aisément \ coince au cours de la marche	<ol style="list-style-type: none"> Les pignons sont mal graissés \ ne se sont pas adaptés par frottement. Une pièce du mécanisme s'est déplacée \ est tombée. Le mouvement du mécanisme est gêné par le cure-dents mal coupé \ cassé. Adaptez-le en le découpant. Vérifiez les paragraphes 1-7 en page 13. Vérifiez l'assemblage du mécanisme des roues. Page 9. Vérifiez la tension du caoutchouc, en page 34, paragraphes 2-3. Si le caoutchouc est trop tendu, relâchez-le en l'étendant un peu. Nettoyez et (ou) graissez à nouveau les cannelures des pièces 49, 50 (en page 15).
Upon gear shifting the notched wheels are not switched.	<ol style="list-style-type: none"> Check the mechanism assembly clauses 1-10 page 16. Operate the mechanism. The parts should seat-in. (Page 17, clause 10-12). 	При перемиканні передач храповики не перемикаються	<ol style="list-style-type: none"> Перевірте складання механізму п. 1-10 стор. 16. Розробіть механізм. Деталі повинні притертися. (Стор. 17, п. 10-12). 	Beim Umschalten der Gänge werden die Sperrräder nicht umgeschaltet.	<ol style="list-style-type: none"> Prüfen Sie den Zusammenbau des Mechanismus P. 1-10 S. 16 Arbeiten Sie den Mechanismus etwas aus. Die Teile müssen sich anpassen. (S. 17, P. 10-12) 	Quand on change les vitesses, les reniflards ne se commutent pas.	<ol style="list-style-type: none"> Vérifiez l'assemblage du mécanisme, paragraphes 1-10 en page 16. Mettez au point le mécanisme. Les pièces doivent s'adapter par frottement. (Page 17, paragraphes 10-12)
Trigger lever does not lock the mechanism	Stud of the lever does not get into the gear slot. Turn over the mechanism slightly.	Спусківий важіль не стопорить механізм	Шип важеля не потрапляє в паз шестерні. Трішки проверніть механізм.	Der Abzugshebel sperrt den Mechanismus nicht	Der Dorn des Hebels passt nicht in die Aussparung des Zahnrades. Drehen Sie den Mechanismus ein bisschen durch.	Le levier de détente n'arrête pas le mécanisme	L'ergot du levier ne s'introduit pas dans la cannelure du pignon. Faites tourner un peu le mécanisme.
Locomotive does not engage with the tender	<ol style="list-style-type: none"> Check the assembly page 36 clauses 4-7. 	Локомотив не входить у зчеплення з тендером	<ol style="list-style-type: none"> Перевірте складання стор. 36. п. 4-7. 	Die Lokomotive koppelt nicht mit dem Tender.	Prüfen Sie den Zusammenbau S. 36. P. 4-7.	La locomotive ne s'attelle pas avec le tendeur	<ol style="list-style-type: none"> Vérifiez l'assemblage, en page 36, paragraphes 4-7.
Tight rotation \ jamming of opening device of the tender manhole	<ol style="list-style-type: none"> Gears are not properly lubricated \ did not seat-in. Check clauses 3-6 page 39. 	Туго обертається \ заклинює механізм відкривання люка тендера	<ol style="list-style-type: none"> Шестерні погано змащені \ не притерлися. Перевірте п. 3-6 стор. 39. 	Der Mechanismus für die Öffnung der Tenderluke dreht sich schlecht \ verkeilt	<ol style="list-style-type: none"> Die Zahnräder sind schlecht geschmiert \ nicht angepasst. Prüfen Sie P. 3-6 S. 39. 	Le mécanisme d'ouverture de la trappe du tendeur ne tourne pas aisément \ coince	<ol style="list-style-type: none"> Les pignons sont mal graissés \ ne se sont pas adaptés par frottement. Vérifiez selon les paragraphes 3-6, en page 39.

POL	
Problem	Możliwa przyczyna i rozwiązanie
Mechanizm opornie obraca się \blokuje się podczas pracy	<ol style="list-style-type: none"> Koła zębate są źle nasmarowane \ nie dotarły się. Przesunięta się/spadła część mechanizmu. Ruchowi mechanizmu przeszkadza źle przycięta \ złamana wykałaczką. Podciń ją. Sprawdź p. 1-7 s. 13. Sprawdź montaż mechanizmu kół. S. 9. Sprawdź napięcie gumki s. 34 p. 2-3. W razie zbyt silnego napięcia gumki osłab ją trochę rozciągając. Przeczyść i (lub) znów posmaruj gniazda detali 49, 50 (s. 15).
Podczas przełączania biegów grzechotki nie przełączają się.	<ol style="list-style-type: none"> Sprawdź montaż mechanizmu. P. 1-10, s.16. Dotrzyj mechanizm. Detale powinny się dotrzeć. (S. 17, p. 10-12).
Dźwignia spustowa nie blokuje mechanizm	Kolek dźwigni nie trafia do gniazda koła zębatego. Trochę powróć mechanizm.
Lokomotywa nie wchodzi w ząbienie z tenderem	<ol style="list-style-type: none"> Sprawdź montaż s. 36, p. 4-7.
Opornie obraca się \ blokuje się mechanizm otwierania wjazdu tendera	<p>Koła zębate źle smarowane \ nie dotarły się.</p> <ol style="list-style-type: none"> Sprawdź p. 3-6 s. 39 .

SPA	
Problema	Posible causa y solución
El mecanismo gira difícilmente \ se bloquea durante la operación	<ol style="list-style-type: none"> Los engranajes están lubricados mal \ no se han acomodado. Una pieza del mecanismo se desplazó \ cayó. El movimiento del mecanismo es impedido por un palillo mal cortado \ roto. Córta. Verifique el p. 1-7 en la pág. 13. Compruebe el montaje del mecanismo de las ruedas. Página 9. Compruebe la tensión de la goma, pág.34, p. 2-3. Si la goma está fuertemente tirada, afloje un poco. Limpie y/o vuelva a engrasar las ranuras de las piezas 49, 50 (pág. 15).
Al cambiar de marcha no se conmutan los trinquetes.	<ol style="list-style-type: none"> Compruebe el montaje del mecanismo, p. 1-10, pág. 16. Ajuste el mecanismo. Las piezas deben acomodarse. (pág. 17, p. 10-12).
La palanca de disparo no bloquea el mecanismo	La espiga de la palanca no entra en la ranura del engranaje. Gire ligeramente el mecanismo.
La locomotora no se engancha con el tender	<ol style="list-style-type: none"> Compruebe el montaje, pág. 36. p. 4-7.
Gira con dificultad \ se atranca el mecanismo de apertura de la escotilla del tender	<ol style="list-style-type: none"> Los engranajes están mal lubricados \ no se han acomodado. Compruebe p. 3-6, pág. 39.

ITA	
Problema	Causa possibile e rimedio
Meccanismo gira con difficoltà / si blocca durante il funzionamento	<ol style="list-style-type: none"> Ingranaggi mal lubrificati / non assestati. Spostato / caduto elemento del meccanismo. Movimento del meccanismo impedito dallo stuzzicadenti mal tagliato /rotto. Tagliarlo. Controllare p. 1-7 pag. 13. Controllare l'assemblaggio del meccanismo di ruote. Pagina 9. Controllare la tensione dell'elastico pag. 34 p. 2-3. Nel caso della tensione eccessiva, allentarlo allungando un pò. Pulire e (o) ingrassare nuovamente le scanalature dei componenti 49, 50 (pag. 15).
Alla selezione delle trasmissioni i nottolini non commutano.	<ol style="list-style-type: none"> Controllare l'assemblaggio del meccanismo pp. 1-10, pag. 16. Far funzionare il meccanismo. I componenti devono assestarsi (Pag. 17, p. 10-12).
La leva di avvio non ferma il meccanismo	Il dente della leva non entra nell'incavo dell'ingranaggio. Far girare un po' il meccanismo.
Il locomotore non si aggancia con il tender	<ol style="list-style-type: none"> Controllare l'assemblaggio pag. 36. pp. 4-7.
Meccanismo delle aperture del tender gira con difficoltà / si blocca	<ol style="list-style-type: none"> Ingranaggi mal lubrificati / non assestati. Controllare pp. 3-6, pag. 39.

RUS	
Проблема	Возможная причина и устранение
Механизм туго вращается \ клинит в процессе работы	<ol style="list-style-type: none"> Шестерни плохо смазаны \ не притерлись. Сместилась \ выпала деталь механизма. Движению механизма мешает плохо подрезанная \ отломанная зубочистка. Подрежьте её. Проверьте п. 1-7 стр. 13. Проверьте сборку механизма колес. Стр 9. Проверьте натяжение резинки стр.34 п. 2-3. При сильном натяжении резинки, ослабьте её, немного растянув. Прочистите и (или) заново смажьте пазы деталей 49, 50 (стр. 15).
При переключении передач храповики не переключаются.	<ol style="list-style-type: none"> Проверьте сборку механизма п. 1-10 стр. 16. Разработайте механизм. Детали должны притереться. (Стр. 17, п. 10-12).
Спусковой рычаг не стопорит механизм	Шип рычага не попадает в паз шестерни. Немного поверните механизм.
Локомотив не входит в зацепление с tenderом	<ol style="list-style-type: none"> Проверьте сборку стр. 36. п. 4-7.
Туго вращается \ клинит механизм открывания люка тендера	<ol style="list-style-type: none"> Шестерни плохо смазаны \ не притерлись. Проверьте п. 3-6 стр. 39.

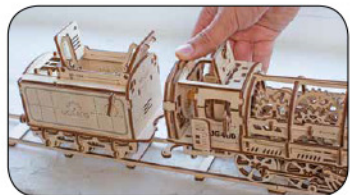
JAP 問題解決 KOR 문제해결. CHI 排除故障

JAP	
問題	考えられる原因と解決方法
ギアが固くなり作動中にちゃんと動かない場合	<ol style="list-style-type: none"> 1. ギアにしっかりとロウソクを塗っていない、もしくは正しい位置に設置しているかご確認ください。 2. メカニズムが離脱しました。 3. メカニズムがきれいに取れなかった場合、アクスルと摩擦力が増します。 4. 13ページの1~7項を点検します。 5. 9ページの輪の組み立てを点検します。 6. ゴムバンドの張力を確認します。(ページ34、2~3項) もしゴムバンドの張力が強すぎる場合はゴムバンドを引っ張って若干緩くしてください。 7. 15ページの49,50番の部品のスロットを整理し潤滑処理(ロウソク)をします。
駆動モードの選択時、スイッチがうまく動かない場合	<ol style="list-style-type: none"> 1. 16ページの1-10項を点検します。 2. 17ページの10-12項の作動を点検します。
ロックレバーで駆動部がロックできない場合	レバーがギアスロットにかみ合っていない。メカニズムを少し回して正しい位置にしてください。
炭水車と結合できない場合	36ページの4-7項の組み立ての過程を確認します。
炭水車のハッチがすかすかする、動きに障害がある場合	<ol style="list-style-type: none"> 1. ギアにロウソクを塗っていない、正しい位置に設置されていません。 2. 39ページの3-6項の組み立ての過程を確認してください。

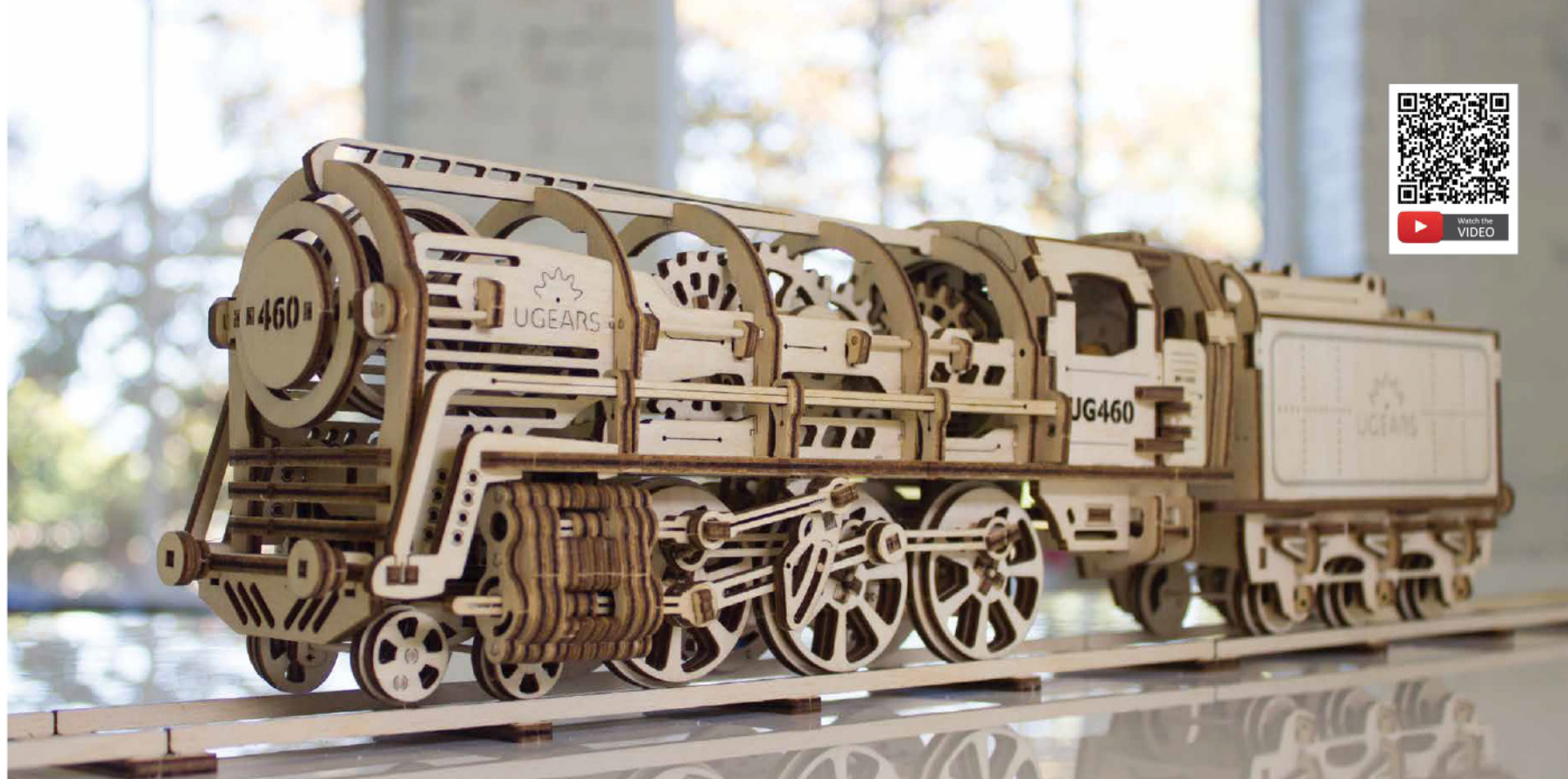
KOR	
문제	가능한 원인과 해결 방법
기어가 딱딱하거나 구동 중 걸리는 경우	<ol style="list-style-type: none"> 1. 기어에 윤활이 제대로 되지 않았거나 올바른 위치에 설치되지 않았습니다. 2. 구동 부분이 이탈했습니다. 3. 구동 부분이 잘못 잘리거나 튀어나온 축으로 인해 간섭을 받고 있습니다. 4. 13페이지 1-7항을 점검합니다. 5. 9페이지의 바퀴 조립을 점검합니다. 6. 고무밴드의 장력을 확인합니다. (페이지 34 쪽, 2-3항). 만약 너무 강한 경우 고무밴드를 잡아당겨 약간 느슨하게 만들어 줍니다. 7. 15페이지의 49, 50번 부품의 슬롯을 정리하고 윤활 처리해 줍니다.
구동 모드 선택 시 스위치가 제대로 움직이지 않는 경우 걸리는 경우	<ol style="list-style-type: none"> 3. 1. 16페이지 1-10항을 점검합니다. 4. 2. 17페이지 10-12항의 작동을 점검합니다.
잠금 레버로 구동부가 잠기지 않는 경우	레버가 기어 슬롯에 제대로 맞추어 지지 않았습니다. 구동부를 약간 돌려서 위치를 맞추어 주세요.
탄수차가 연결되지 않는 경우	36 페이지 4-7항의 조립 과정을 확인합니다.
탄수차의 헤치가 너무 딱딱하거나 걸리는 경우	<ol style="list-style-type: none"> 1. 기어에 윤활이 제대로 되지 않았거나 올바른 위치에 설치되지 않았습니다. 8. 2. 39페이지 3-6항의 조립 과정을 확인합니다.

CHI	
故障	可能的原因和解决方法
机构旋转得很紧、工作过程中卡住	<ol style="list-style-type: none"> 1. 齿轮润滑得不好没有磨合好。 2. 机构部件移位、掉下来了。 3. 不好修剪的、折断的牙签阻碍机构运行。修剪牙签。 4. 检查第13页的1-7项。 5. 检查车轮机构装配。第9页。 6. 检查橡皮筋的张力，第34页的2-3项。如果张力太紧的话，将它拉松一点。 7. 清洗和（或）重新润滑部件49、50（第15页）的凹槽。
在换挡下，棘齿不转换	<ol style="list-style-type: none"> 1. 检查机构装配，第16页的1-10项。 2. 调整机构，部件必须磨合好。（第17页的10-12项）
释放杆不制动机构	释放杆的销钉错过齿轮槽。稍微转动机构。
机车无法连接煤水车	1. 检查第36页的4-7项的装配。
煤水车通口打开机构旋转得很紧、工作过程中卡住	<ol style="list-style-type: none"> 1. 齿轮润滑得不好没有磨合好。 2. 检查第39页的3-6项。






UGEAR.S®
Mechanical models



ENG Customer support **UKR** Служба підтримки **DEU** Kundendienst
FRA Service client **POL** Wsparcie klienta **SPA** Servicio al cliente
ITA Servizio di supporto **RUS** Служба поддержки
JAP お客様窓口 **KOR** 고객지원 **CHI** 客户支持
customerservice@ugearsmodels.com

ENG Thanks for following along on this journey with us. **UKR** Дякуємо, що ви пройшли цей шлях з нами. **DEU** Vielen Dank, dass Sie diesen Weg mit uns gegangen sind.
FRA Merci denous avoir accompagnés tout au long de ces étapes. **POL** Dziękujemy, że razem z nami pokonałeś tę drogę! **SPA** Gracias por haber recorrido el camino con nosotros. **ITA** Grazie per aver fatto uesto percorso con noi. **RUS** Спасибо, что вы прошли этот путь с нами. **JAP** UGEARSをご利用いただきありがとうございます。
KOR UGEARS와 함께해 주셔서 감사합니다. **CHI** 感谢您参与有趣的模型装配过程。

ugearsmodels.com