



Instructions pour la remorque de bateau

Concerne la pièce #10350

Contenu de la trousse :

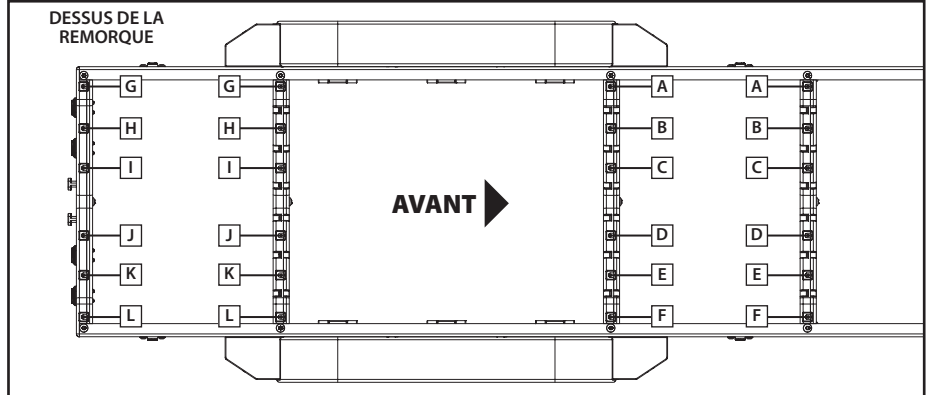
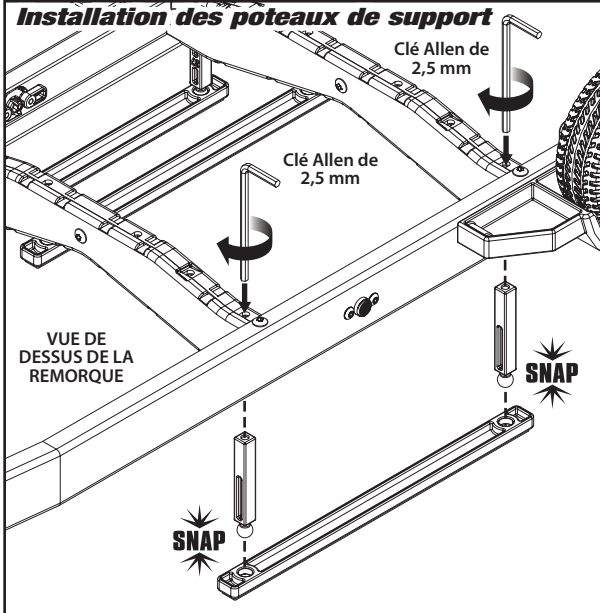
- Dessus de l'attelage
- Dessous de l'attelage
- Contre-écrou en nylon 3x0,5 mm (1)
- Poteaux de soutien, 17 mm (8) (assemblés sur la remorque)
- Rails de soutien (8) (assemblés sur la remorque)
- Poteaux de soutien, 30 mm (8)
- Poteaux de soutien, 30 mm (8) (assemblés sur la remorque)
- Poteaux de soutien, 65 mm (4)

- Poteaux de soutien, 70 mm (4)
- Crochet d'étrave Spartan
- Crochet d'étrave M41
- Ruban adhésif double face (2)
- Vis d'assemblage de 3x10 mm (CS) (noir inoxydable) (1)
- Vis à tête ronde de 3x12 mm (noir inoxydable) (2)
- Vis à tête ronde de 3x15 mm (noir inoxydable) (1)
- Vis à tête ronde de 3x18 mm (noir inoxydable) (1)

Outils nécessaires:

- Clé Allen de 2,5 mm

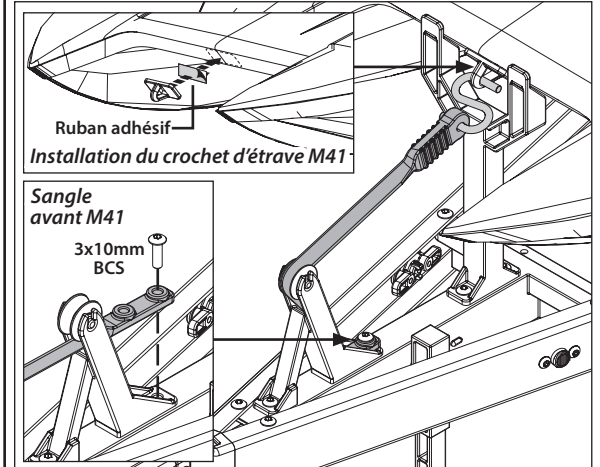
Conseil de pro : Retirez le gouvernail avant de remorquer votre bateau. Cela peut éviter d'endommager le gouvernail sur un terrain inégal ou accidenté.



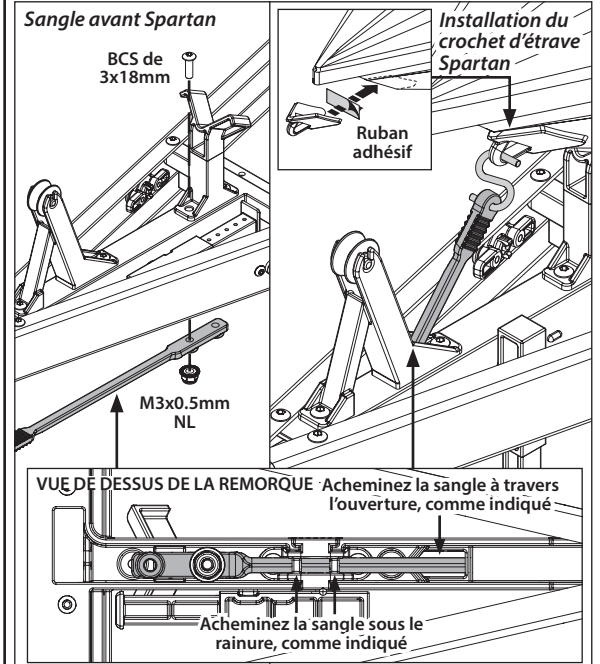
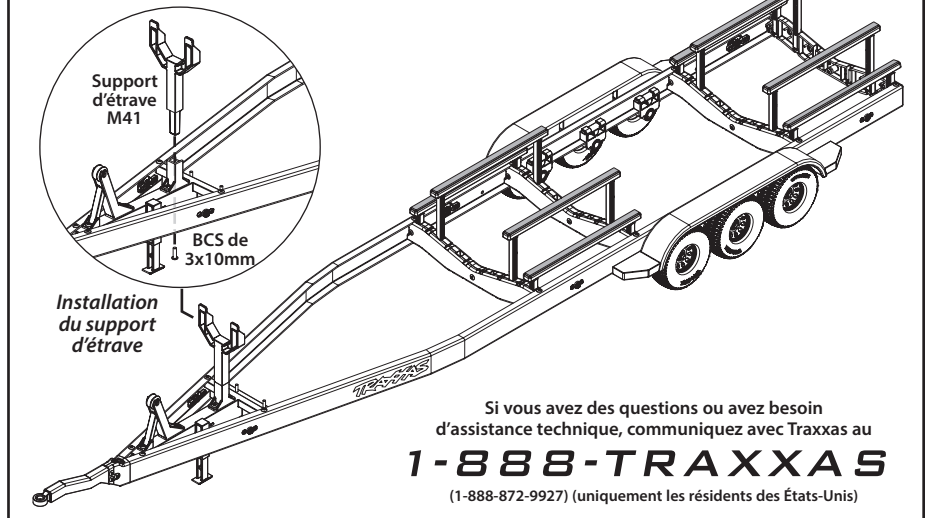
	Longueur du poteau de soutien extérieur	Positions des trous	Longueur du poteau de soutien intérieur	Positions des trous
Spartan	37mm*	A F G L	17mm*	C D I J
M41	30mm*	A F G L	70mm*	B E
			65mm*	H K

*longueur indiquée sur le poteaux de soutien

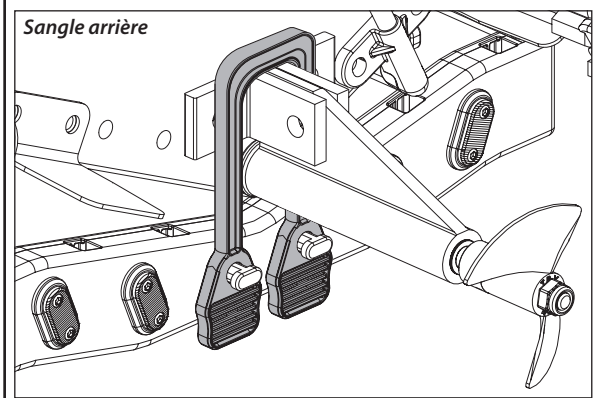
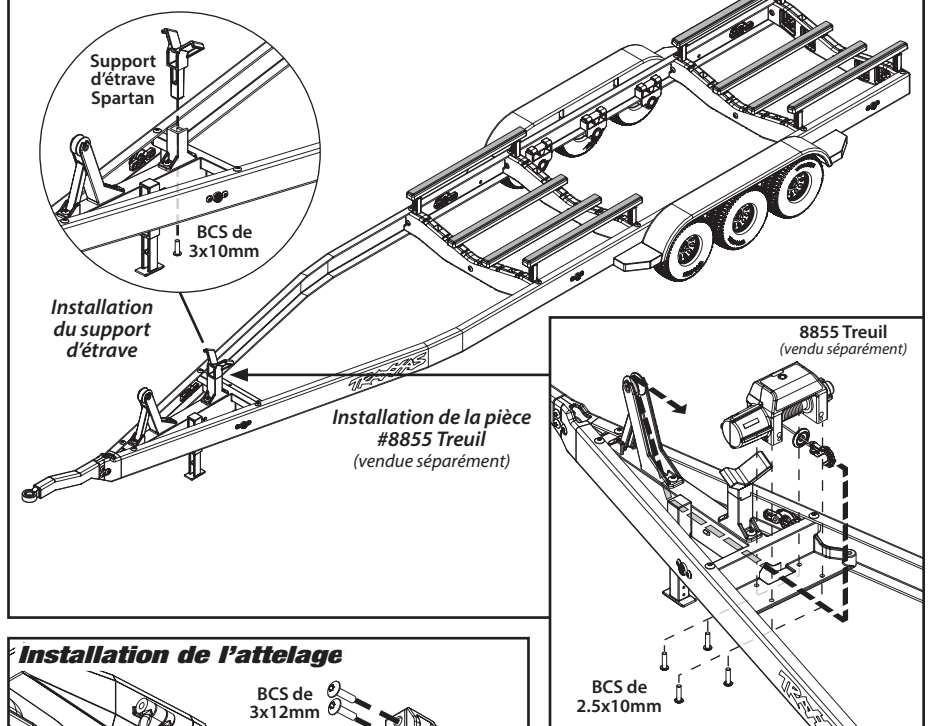
Sécuriser le bateau



Configuration finale M41



Configuration finale Spartan



Installation de l'attelage

