

KING TIGER

PANZERKAMPFWAGEN VI "KÖNIGSTIGER"

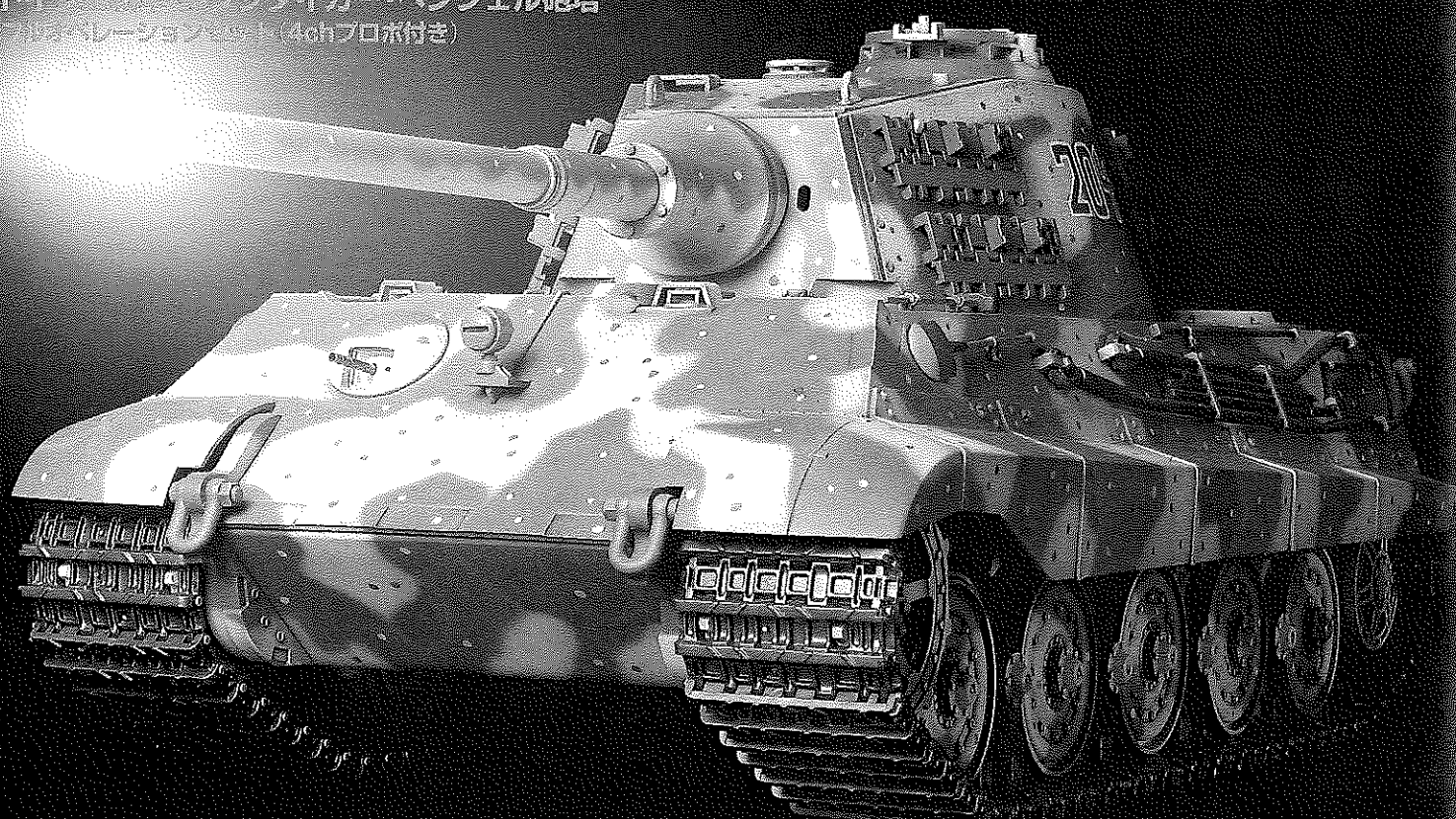
1/16 電動ラジオコントロールタンク

ドイツの戦車 Königstiger・ヘンシェル砲塔

204mmレーゾ砲搭載 (4chプロポ付き)

●発光は合成されたものです。

●Light emission captured via computer imaging

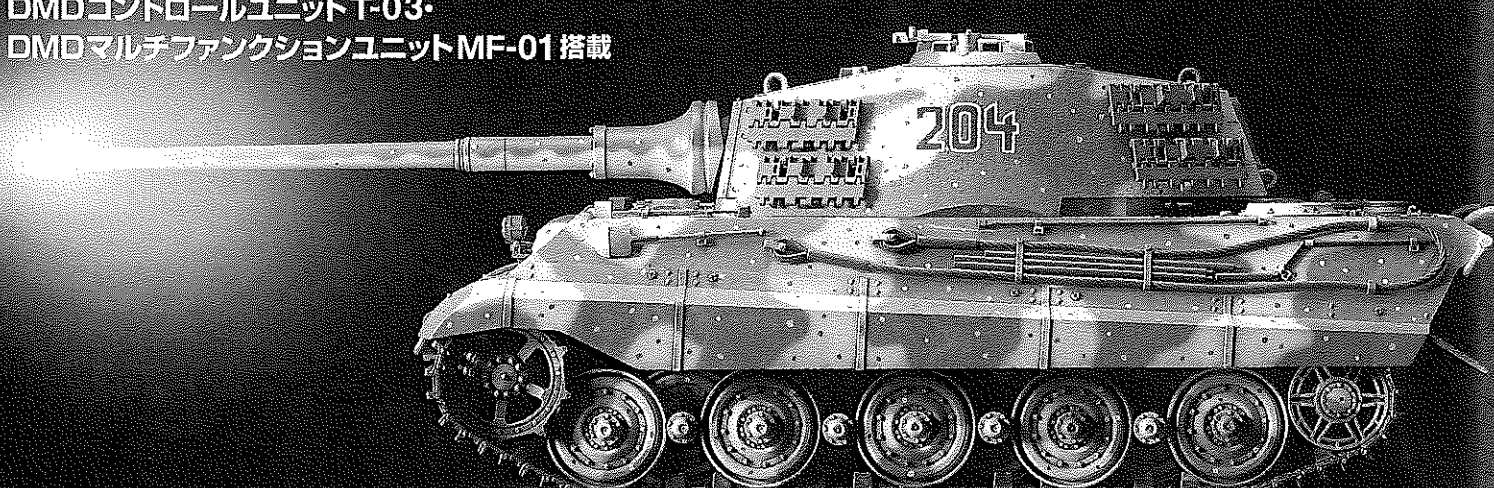


Full Operation Control: Forward, Reverse, Regular Turning, Pivot Turning, Turret Rotation, Recoil Action and Raising/Lowering of 88mm Gun. Pre-Assembled Gearbox. Realistic Suspension System. Aluminum Wheels. Pre-Assembled Tracks. Realistic Commander Figure Included. DMD T-03 enables This Monster Machine to Run with Full Action. Main and Machine Gun Muzzle Flash. Real Sounds Reproduced and Controlled by MF-01. Sound Effects: Engine Starting Sound, Engine Running Sound, Engine Stopping Sound, Turret Rotation Sound, Raising/Lowering Sound of 88mm Gun, as well as Main and Machine Gun Fire Sounds.

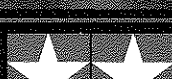
1/16 SCALE RADIO CONTROL TANK 4-CHANNEL OPERATION WITH DMD CONTROL UNIT

DMDコントロールユニットT-03・

DMDマルチファンクションユニットMF-01搭載

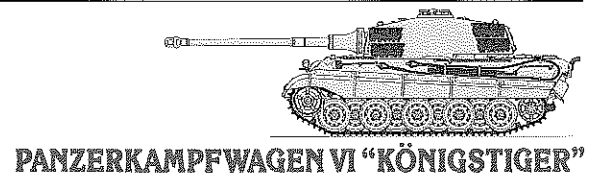


TAMIYA, INC.



3-7, ONDAWARA, SHIZUOKA-CITY, JAPAN.

KING TIGER



PANZERKAMPFWAGEN VI "KÖNIGSTIGER"

●このキットは組み立て式です。組み立てにはこの組立説明書、操作にはオペレーションマニュアル、パーツはパーツリスト、塗装やマーキングはフィニッシングガイドをそれぞれご覧ください。

●This kit requires construction. Follow this instruction manual for construction. For operation, parts, painting and marking, refer to respective instructions: Operation Manual, Parts List, and Finishing Guide.

●Dieser Baukasten erfordert Zusammenbau. Hierbei ist nach dieser Bauanleitung vorzugehen. Für die Bedienung, Einzelteile, Lackierung und Markierung sind nachfolgende Anleitungen zu beachten: Bedienungsanleitung, Teileliste und Anweisung zur Fertigstellung.

●Ce modèle est à construire. Suivre le manuel d'instructions pour en effectuer l'assemblage. Pour l'utilisation, la peinture et les marquages, se reporter aux instructions spécifiques: notice d'utilisation, liste des pièces et guide de décoration.

組み立てる前に用意する物 ITEMS REQUIRED ERFORDERLICHES ZUBEHÖR OUTILLAGE NECESSAIRE

《別にご用意いただくもの (別売)》

●このRC車はフルオペレーションセットのため、組み立てに必要な材料はすべてセットされています。ただし送信機用電源に単3電池8本が必要です。別にお買い求めください。

●組み立てには工具が必要です。このページの工具をご用意ください。

●塗装してリアルに仕上げたい方は塗装工具一式。(各種塗料、筆、塗装皿、ウエスなど)

モデルをリアルに仕上げたり、ウエザリングを施すには塗料が必要です。このキットを仕上げるために必要な塗料は3ページに記載しました。

●タミヤメタルプライマー

金属面にプラスチックカラーを塗装可能にする下地剤。スプレー式なので均一に塗れ、手も汚れません。金属部品を塗装して仕上げる場合にはぜひご用意ください。

《ITEMS REQUIRED》

●4ch transmitter (which has a control stick can be modified to self-neutral type), receiver, 7.2V battery x 1, charger, batteries for transmitter, tools, cement and paints are required for exciting running.

●Self-neutral type stick is a control stick which only operates when pulled or pushed with a finger, it returns to neutral position automatically when you release your fingers.

●Tools are required for construction. Refer to this page for tools recommended.

●For those wanting more realistic look, prepare a set of painting instruments (paints, brushes, palette, cloth, etc.). Tamiya colors for finishing this model are introduced on page 3.

●Primer: When painting metal surface, use a primer which does not affect plastic. Tamiya Metal Primer is recommended.

《ERFORDERLICHES ZUBEHÖR》

●Für den faszinierenden Betrieb werden 4-Kanal-Sender (dessen Steuerknüppel auf selbstneutralisierend umgebaut werden kann), Empfänger, 7,2V Akku x 1, Ladegerät, Batterien für den Sender, Werkzeuge, Kleber und Farben benötigt.

●Ein selbstneutralisierender Steuerknüppel gibt nur dann Steuerungssignale ab, wenn er mit den Fingern gezogen oder gedrückt wird.

●Für den Zusammenbau sind Werkzeuge erforderlich. Diese Seite gibt einen Überblick über die empfohlenen Werkzeuge.

●Falls ein noch realistischeres Aussehen gewünscht wird, ist ein Set von Malgeräten bereitzustellen (Farben, Pinsel, Palette, Lappen usw.). Die für die Fertigstellung des Modells empfohlenen Farben werden auf Seite 3 vorgestellt.

●Grundierung: Beim Lackieren von Metalloberflächen zuerst eine Grundierung auftragen, die Plastik nicht angreift. Es wird die Tamiya Metall-Grundierung empfohlen.

《OUTILLAGE NECESSAIRE》

●Émetteur 4 voies (possédant une commande pouvant être modifiée en type retour au neutre), récepteur, batteries de 7,2V x 1, chargeur, batteries pour l'émetteur, outils, colle et peinture sont requis pour une utilisation passionnante.

●Une commande de type retour au neutre est une commande n'opérant que lorsqu'elle est poussée ou tirée avec le doigt et qui revient à la position neutre lorsqu'on la relâche.

●L'assemblage requiert des outils. Se référer à cette page pour les outils recommandés.

●Pour un niveau de finition plus réaliste, préparer du matériel de décoration (peintures, pinceaux, palette, chiffon etc.). Les teintures Tamiya à utiliser pour décorer ce modèle sont répertoriées page 3.

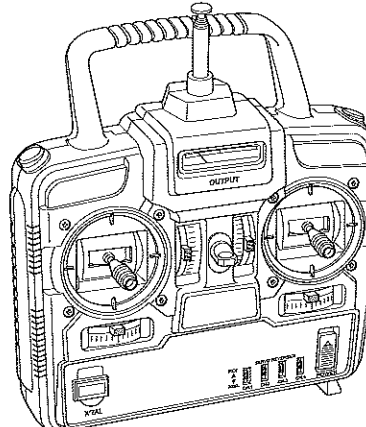
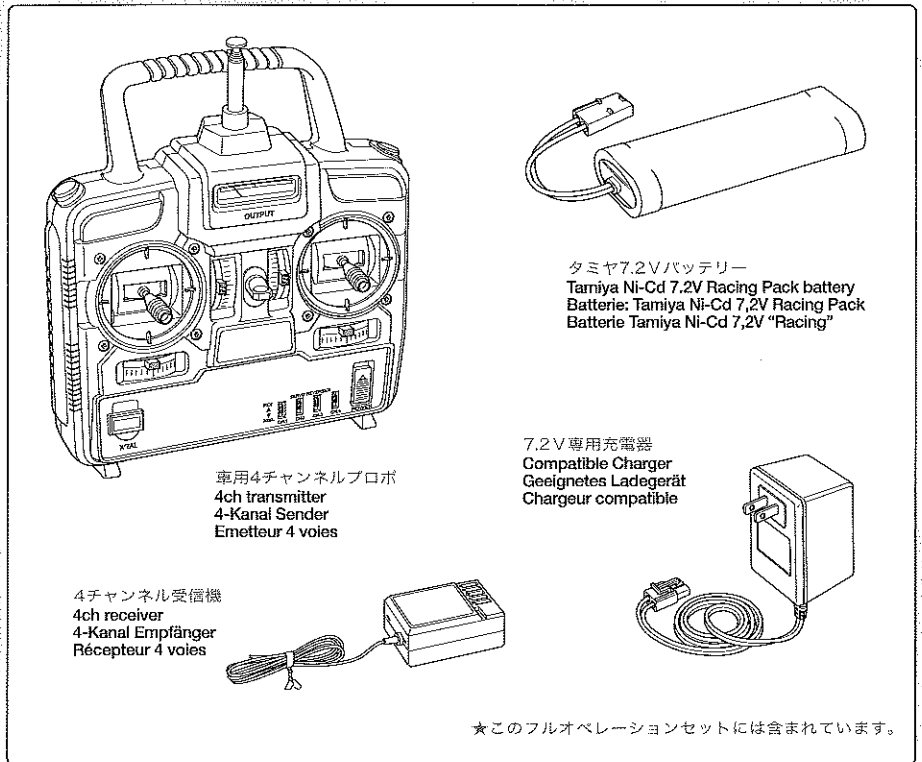
●Apprêt: Pour peindre une surface métallique, ne pas utiliser un apprêt risquant d'attaquer le plastique. Le Metal Primer Tamiya est recommandé.

タミヤの総合カタログ

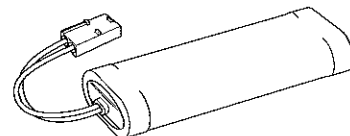
タミヤの全商品を掲載した総合カタログは年に一回発行。ご希望の方は模型店でおたずねください。

TAMIYA COLOR CATALOGUE

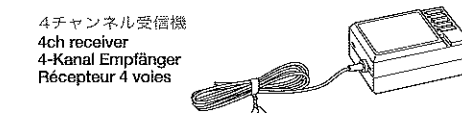
The latest in cars, boats, tanks and ships. Motorized, radio controlled and museum quality models are all shown in full color in Tamiya's latest catalogue. English, German, French, Spanish and Japanese versions available.



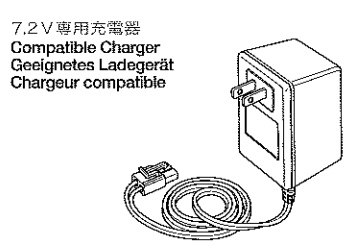
車用4チャンネルプロポ
4ch transmitter
4-Kanal Sender
Émetteur 4 voies



タミヤ7.2Vバッテリー
Tamiya Ni-Cd 7.2V Racing Pack battery
Batterie: Tamiya Ni-Cd 7,2V Racing Pack
Batterie Tamiya Ni-Cd 7,2V "Racing"

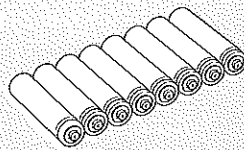


4チャンネル受信機
4ch receiver
4-Kanal Empfänger
Récepteur 4 voies



7.2V専用充電器
Compatible Charger
 Geeignetes Ladegerät
 Chargeur compatible

★このフルオペレーションセットには含まれていません。



※送信機用バッテリー単3乾電池8本 (別売)

R6/AA/UM3(1.5V) batteries for transmitter

※Refer to instructions supplied with transmitter for usable batteries.

R6/AA/UM3(1.5V) Batterien für den Sender

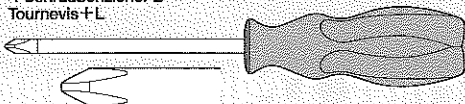
※Bezüglich der verwendbaren Batterien beachten Sie bitte die dem Sender beiliegende Anleitung.

Piles R6/AA/UM3 (1,5V) pour l'émetteur.

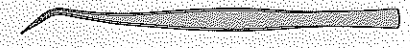
※Se reporter aux instructions fournies avec l'émetteur pour connaître les piles utilisables.

《用意する工具》 TOOLS RECOMMENDED / BENÖTIGTE WERKZEUGE / OUTILLAGE

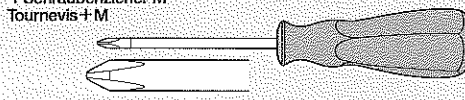
+ドライバー L
+ Screwdriver L
+ Schraubenzieher L
Tournevis +L



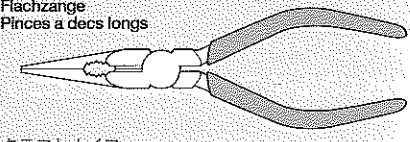
ピンセット
Tweezers
Pinzette
Preciles



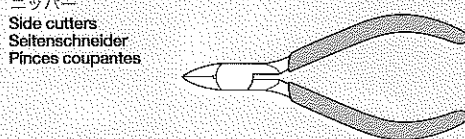
+ドライバー M
+ Screwdriver M
+ Schraubenzieher M
Tournevis +M



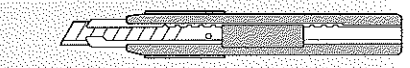
ラジオペンチ
Long nose pliers
Flachzange
Pincettes à dents longues



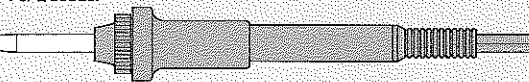
ニッパー
Side cutters
 Seitenschneider
 Pincettes coupantes



クラフトナイフ
Modeling knife
Modellbaumesser
Couteau de modeliste



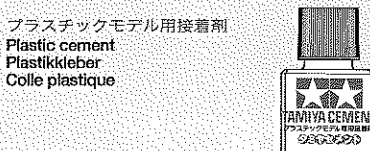
ハンダゴテとハンダ
Soldering iron
Lötkolben
Fer à souder



合成ゴム系接着剤
Synthetic rubber cement
Synthetischen Kleber
Colle Cyanolite



プラスチックモデル用接着剤
Plastic cement
Plastikkleber
Colle plastique



★この他に、ヤスリや柔らかい布があると便利です。
★Soft cloth and file will also assist in construction.
★Weiches Tuch und Feile sind beim Bau sehr hilfreich.
★Un chiffon doux et un lime seront également utiles durant le montage.

《使用する塗料》 TAMIYA PAINT COLORS/TAMIYA-FARBEN/PEINTURES TAMIYA

下記のプラスチック用塗料を用意してください。タミヤからはスプレー塗料、筆塗り塗料のほか、各種塗装用品が発売されています。

《スプレー式タミヤカラー》 TAMIYA SPRAY PAINT

TS-1 ●レッドブラウン / Red brown / Rotbraun / Rouge brun

TS-2 ●ダークグリーン / Dark green / Dunkelgrün / Vert foncé

TS-3 ●ダークイエロー / Dark yellow / Dunkelgelb / Jaune foncé

《下塗り剤》 TAMIYA SURFACE PRIMER

●スーパーサーフェイサー / Surface primer

《スプレー式メタルプライマー》 TAMIYA METAL PRIMER

●メタルプライマー / Metal primer / Metall-Grundierung / Apprêt pour le Métal

《筆塗り用タミヤカラー》 TAMIYA BRUSH PAINT

X-10 ●ガンメタル / Gun metal / Metall-Grau / Gris acier

X-11 ●クロームシルバー / Chrome silver / Chrom-Silber / Aluminium chromé

X-18 ●セミグロスブラック / Semi gloss black / Seidenglanz Schwarz / Noir satiné

XF-1 ●フラットブラック / Flat black / Matt Schwarz / Noir mat

XF-10 ●フラットブラウン / Flat brown / Matt Braun / Brun mat

XF-15 ●フラットフレッシュ / Flat flesh / Fleischfarben Matt / Chair mate

XF-56 ●メタリックグレイ / Metallic grey / Grau-Metallic / Gris métallisé

XF-60 ●ダークイエロー / Dark yellow / Dunkelgelb / Jaune foncé

XF-61 ●ダークグリーン / Dark green / Dunkelgrün / Vert foncé

XF-63 ●ジャーマングレイ / German grey / Deutsches Grau / Gris Panzer

XF-64 ●レッドブラウン / Red brown / Rotbraun / Rouge brun

XF-65 ●フィールドグレイ / Field grey / Feldgrau / Gris campagne



●タミヤスーパーサーフェイサー
TAMIYA Surface Primer

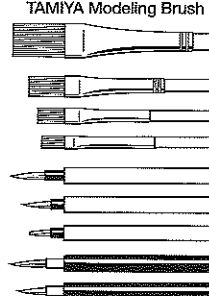


●タミヤカラースプレー
Spray Paints



●タミヤメタルプライマー
TAMIYA Metal Primer

●タミヤモデリングブラシ
TAMIYA Modeling Brush



●タミヤカラーアクリル塗料
Acrylic Paint



●タミヤカラーエナメル塗料
Enamel paint

《塗装について》

●塗装は組み立てる前に同じ色どうしを塗り分けておくといでしょう。またパーティングラインや部品と部品の接着面は紙ヤスリなどで仕上げしてから塗装しましょう。またスーパーサーフェイサーを吹き付けると、傷やへこみを確認できます。大きな面の塗装にはスプレー式が、細部の塗装は筆塗りが便利です。タミヤからはきれいに仕上がる各種エアブラシやコンプレッサーもご用意しています。ご利用ください。

●金属面はタミヤカラーがのりにくいので、タミヤメタルプライマーを吹き付けてから塗装してください。塗装の際は金属面を中性洗剤などで洗い脱脂してからおこなってください。細部の塗装は説明書中に、迷彩などはフィニッシングガイドをご覧ください。

《Painting tips》

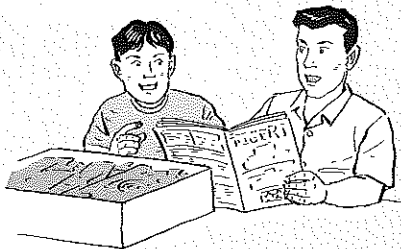
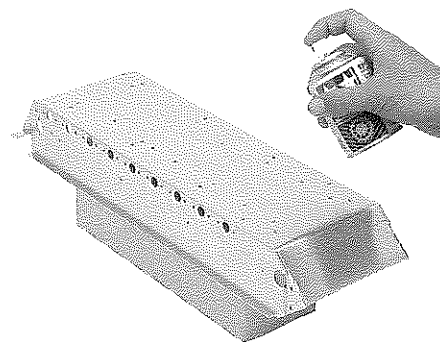
Same colors should be painted at same time before assembly. Parting lines and cemented areas should be finished with abrasives before painting. Tamiya Surface Primer helps to find flaw or dent. Use of spray paints is recommended for painting large areas, brush paint for detailed areas. Tamiya provides quality air brushes and compressors. Please consult your local shop or agent for availability.

《Lackiertipps》

Gleiche Farben sollten vor dem Zusammenbau gleichzeitig lackiert werden. Trennfugen und Klebeflächen sollten vor den Lackieren mit Schleifpapier leicht überschliffen werden. Tamiya-Grundierung begünstigt das Erkennen von Mulden und Vorsprünge. Zum Lackieren großer Flächen werden Sprühfarben empfohlen, für Detailbereiche Pinselbemalung. Tamiya bietet Airbrush-Systeme und Kompressoren in hoher Qualität an. Wenden Sie sich wegen Bezugsmöglichkeiten an Ihr Modellbaufachgeschäft oder die örtliche Noedlerlassung.

《Conseils pour la peinture》

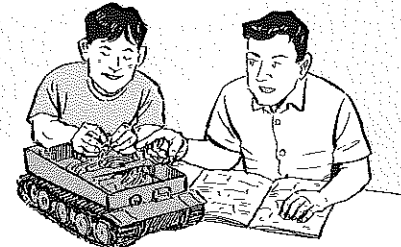
Peindre en même temps toutes les pièces de même couleur avant de commencer l'assemblage. Les lignes de joint et de collage doivent être poncées avec du papier abrasif avant de peindre. L'application d'apprêt Tamiya met en évidence les défauts de surface. L'utilisation de peintures en bombes est recommandée pour couvrir de grandes surfaces et d'un pinceau pour les détails. Tamiya propose des aéroglyphes et compresseurs de première qualité. Se renseigner vous auprès du revendeur Tamiya local pour plus d'informations à ce sujet.



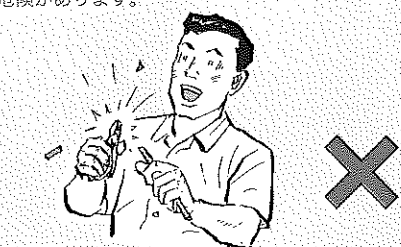
●組み立てる前に説明図を必ずお読みください。また、保護者の方もお読みください。



●小さなお子様のいる場所での工作はおやめください。小さな部品やビニール袋を口に入れたりする危険があります。



●小学生やうましく組み立てられない方は、保護者の方やRCキットに詳しい方にお手伝いをお願いしてください。



●工具で固い物を切らないでください。刃がおれるなどの危険があります。



●塗装をする時や、接着剤を使う場合は必ず窓を開けて換気に注意してください。



●組み立てる時はまわり要注意してください。また、工具を振り回すようなことはしないでください。

⚠ CAUTION

- Read carefully and fully understand the instructions before commencing assembly. A supervising adult should also read the instructions if a child assembles the model.
- When assembling this kit, tools including knives are used. Extra care should be taken to avoid personal injury.
- Read and follow the instructions supplied with paints and /or cement, if used (not included in kit).
- Keep out of reach of small children. Children must not be allowed to put any parts in their mouth, or pull vinyl bag over the head.

⚠ VORSICHT

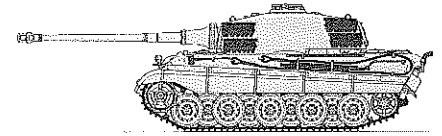
- Bevor Sie mit dem Zusammenbau beginnen, sollten Sie alle Anweisungen gelesen und verstanden haben. Falls ein Kind das Modell zusammenbaut, sollte ein beaufsichtigender Erwachsener die Bauanleitung ebenfalls gelesen haben.
- Beim Zusammenbau dieses Bausatzes werden Werkzeuge einschließlich Messer verwendet. Zur Vermeidung von Verletzungen ist besondere Vorsicht angebracht.
- Wenn Sie Farben und/oder Kleber verwenden (nicht im Bausatz enthalten), beachten und befolgen Sie die dort beiliegenden Anweisungen.
- Bausatz von kleinen Kindern fernhalten. Verhüten Sie, daß Kinder irgendwelche Bauteile in den Mund nehmen oder Plastiktüten über den Kopf ziehen.

⚠ PRECAUTIONS

- Bien lire et assimiler les instructions avant de commencer l'assemblage. La construction du modèle par un enfant doit s'effectuer sous la surveillance d'un adulte.
- L'assemblage de ce kit requiert de l'outillage, en particulier des couteaux de modélisme. Manier les outils avec précaution pour éviter toute blessure.
- Lire et suivre les instructions d'utilisation des peintures et ou de la colle, si utilisées (non incluses dans le kit).
- Garder hors de portée des enfants en bas âge. Ne pas laisser les enfants mettre en bouche ou sucer les pièces, ou passer un sachet vinyl sur la tête.

KING TIGER

PANZERKAMPFWAGEN VI "KÖNIGSTIGER"

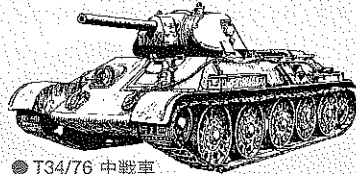


《キングタイガーについて》

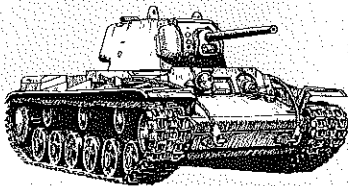
第二次大戦の終結も間近い1945年4月末、爆撃と砲撃で廃墟と化したドイツの首都ベルリンでは圧倒的な兵力で包囲網を狭めるソ連軍に対し、追いつめられた僅かなドイツ軍が必死の防衛戦を続けていました。親衛隊503重戦車大隊に残されていた10輛のキングタイガーもその一部です。鉄道駅や橋、主要道路など市内各要所の守りを固めていたキングタイガーは、5月2日に最後の1輛が失われるまで粘り強く奮戦。T-34やスターリン戦車など数十輛におよぶソ連軍戦車や自走砲を撃破しました。強力な71口径88mm砲と分厚い装甲により第二次大戦中の最強戦車といわれたキングタイガーは、ドイツ降伏の直前まで連合軍にとって最大の脅威だったのです。

■キングタイガーの開発

1941年6月のソビエト連邦への侵攻開始後、T-34中戦車とKV-1重戦車という予想外の強敵に遭遇したドイツ陸軍は、56口径88mm戦車砲KwK36を搭載する重戦車タイガーIの開発を急ぎ、1942年8月に量産を開始しました。



●T34/76 中戦車



●KV-1 重戦車

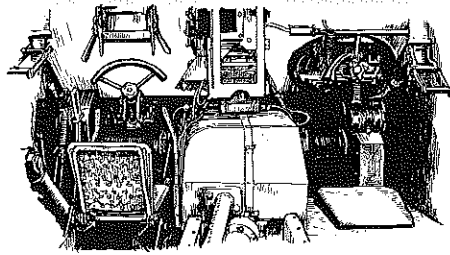
そして1943年1月には早くもタイガーIの後継車となる新型重戦車の開発が正式に決定されたのです。この重戦車はタイガーIの56口径88mm砲を上回る貫通能力を備えた71口径88mm砲を搭載。また車体は垂直装甲で構成されるタイガーIとは大きく異なり、T-34の影響を受けて開発されたパンサー中戦車の進化型とも言えるスタイルを備えていました。車体の設計開発はヘンシェル社とボルシェ社が並行して進めましたが、最終的にボルシェ設計案は不採用となり、50基のみ先行生産されたボルシェ型砲塔だけが、試作車3輛と最初の量産車47輛のキングタイガーに搭載されました。乗員は操縦手と機銃/無線手、砲手と装填手、そして戦車長の5名です。

1943年6月、この新型重戦車は正式にタイガーB型(Sd.Kfz.182)と命名されました。後に通称でキングタイガーと呼ばれるようになったこの重戦車は、1944年1月から量産が開始され、1945年3月までに試作車やボルシェ砲塔搭載型を含めて492輛が生産されました。

なお、キングタイガーの開発にあたっては、エンジンやトランスミッションなどパンサーの改良型であるパンサーIIとの部品の共用化が盛り込まれ、ヘンシェル社とパンサーIIの開発を担当したMAN社との連携に多くの時間が費やされましたが、結局このパンサーIIの開発はキャンセルされました。

■車体について

タイガーIが車体前面100mm、側面80mmのほぼ垂直な面で構成されているのに対し、キングタイガーには車体前面で40度/150mm、側面で65度/80mmの傾斜装甲が採用され、防御力が大幅に強化されました。車体内部は前方から操縦席と無線手席、戦闘室、そしてエンジンルームに区分され、前部にはボールマウント式銃架に装着されたMG34(後にMG42に変更)機銃、操縦手用の回転式ペリスコープと無線手用の固定式ペリスコープを装備し、開口部は必要最低限に抑えられています。また操縦手用と無線土用のハ



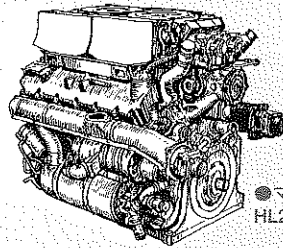
●車体内部

ッチャカバー付きベンチレーターは、車体前部上面の長方形プレート上にレイアウトされていますが、この大型プレートは車体にボルト止めされ、トランスミッションなどのメンテナンスの際には取り外すことができました。

足まわりにはトーションバー式サスペンションと、車体片側9個ずつ千鳥式に配置された緩衝ゴム内蔵の鋼製大型転輪を採用。またキャタピラは幅800mmの戦闘用と幅660mmの輸送用の2種類が用意され、戦闘重量69.8トンの巨体を支えていました。

■エンジンについて

防火隔壁によって戦闘室と遮断された車体後部には、パンサー戦車向けに量産中のマイバッハ製HL230-P30ガソリン・エンジンとラジエーター、冷却ファン、燃料タンクなどが収容されています。総排気量23,000cc、最大出力700馬力というこのエンジンのパワーは同じくマイバッハ製OLVAR OG40-12-16型主変速機(前進8段、後進4段)、そしてヘンシェル製1801型操向変速機を介して最終減速機に伝えられ、最大巡航速度38km/hでの走行を可能としていました。航続距離は燃料860リットルで120~170km。なおエンジン始動用としてセルスターターが装備されていますが、バッテリーが弱くなる冬季は手動クランクによって始動されました。

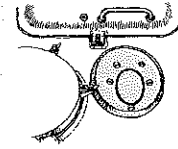


●マイバッハ製 HL230-P30 エンジン

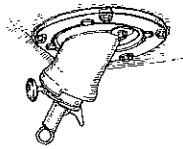
■砲塔について

キングタイガーの最初の生産分50輛には、先行生産されたボルシェ型砲塔が搭載されました。しかし複雑な曲面で構成されるボルシェ型砲塔

は生産性に問題があり、さらに砲塔下部に命中した敵弾が跳ねて薄い車体前部上面の装甲板を貫通する恐れがありました。これに対して量産型砲塔あるいはヘンシェル型砲塔とも呼ばれるヘンシェル社とクルップ社が共同で設計、ヴェクマン社によって生産された砲塔は、シンプルな平面を多用して生産工程を減らし、跳弾の問題も改善され、装甲は前面で180mmにも達する強固なものでした。また主砲防盾は、段の付いたタイプと後期に生産された車輛に見られる段のない滑らかなタイプに分けられます。また砲塔上面には車長用キューポラや装填手用ハッチ、そしてベンチレーターや近接防衛兵器を装備。この近接防衛兵器は対人用榴弾(Sマイン)や発煙弾などを内部から装填、発射できるものでした。



●Sマイン外側



●Sマイン内側

さらに1944年6月からの生産車には上面3ヶ所にピルツェン(きのこ)と呼ばれる簡易型2トンクレーンの固定具が装着されています。このクレーンはエンジンの交換作業などに使用されました。砲塔側面の前後には、増加装甲も兼ねた予備キャタピラ用のフックが溶接されています。

砲塔はエンジンを動力源とする油圧旋回装置によって旋回され(エンジン回転3000rpmの場合、10秒以内で360度旋回可能)、微調整は砲手と装填手用の手動ハンドル(1回転で砲塔を0.5度旋回)で行われました。

■主砲について

主砲のクルップ製71口径88mm砲KwK43は、目標によってPzGr39/43徹甲弾やPzGr40/43合成硬核徹甲弾、HiGr39対戦車榴弾などを発射可能。合成硬核徹甲弾を使用した場合で距離2000mにある傾斜角30度、厚さ150mmの装甲板を貫通でき、M4シャーマンやクロムウェル、T-34/85などの砲塔前面を3500mという遠距離から撃破できる最強の戦車砲でした。砲弾は戦闘室両側と砲塔後部のラックに収納され、携行弾数は86発。照準装置は当初は双眼式のTzF9b/1が、1944年4月生産分からは単眼式のTzF9d照準器が搭載され倍率は視野の広い3倍と正確な長距離射撃が可能な6倍が目標の位置によって使い分けられました。また主砲右側には同軸のMG34(後にMG42に変更)機銃を装備、さらに車長用キューポラにも対空用のMG34(後にMG42に変更)機銃を装着できました。



イラスト：上田 信

写真提供：Photograph by The Tank Museum

■キングタイガーの量産

1943年1月に正式に計画決定されたキングタイガーの試作1号車が引き渡されたのは、1943年11月のことでした。そして1944年1月に量産が開始され、4月まで月産5~6輛で推移し、5月によく15輛を生産、8月には月産目標80輛に対して94輛の生産を記録しましたが、その後は爆撃によるヘンシェル社生産施設の被害などのために生産数は再び伸び悩み、1945年3月の生産終了まで試作型3輛を含めて合計492輛の生産にとどまりました。

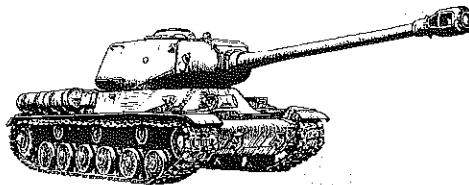
■西部戦線のキングタイガー

量産されたキングタイガーは僅かな例外を除いてタイガーI同様、重戦車大隊に配備されました。キングタイガーを最初に装備した本格的な実戦部隊は、東部戦線各地を転戦し1944年6月に再編成が進められていた第503重戦車大隊です。ポルシェ型砲塔のキングタイガーを装備した第503重戦車大隊は7月に連合軍上陸後のノルマンディー戦線に出動、連合軍戦車を圧倒しましたが、激しい空爆や砲撃、そして燃料不足に悩まされ、8月までに全車輻を失いました。

そして1944年12月、アントワープ奪回を目指したドイツ軍最後の攻勢「ラインの守り作戦」は、初めてキングタイガーが集中的に投入された大規模な作戦でした。45輛のキングタイガーを装備する親衛隊第501重戦車大隊は作戦当初、アルデンヌの森を進撃するドイツ軍の先鋒として付近のアメリカ軍を圧倒しましたが、後続の補給部隊や援軍の遅れと燃料の不足、さらにアメリカ軍の必死の防戦により、最終的には多数の車輻と装備を戦場に残留して撤退を余儀なくされました。これ以降、戦力を消耗したドイツ軍が連合軍に対して大規模な反撃作戦を行うことはありませんでした。なお親衛隊第501重戦車大隊はその後、東部戦線へ移動し、終戦まで奮戦を続けました。また、第506や507重戦車大隊などのキングタイガーも西部戦線で連合軍と砲火を交えています。

■東部戦線のキングタイガー

ドイツ軍がソビエトに侵攻を開始した3年後の1944年6月22日、ソ連軍は白ロシアからドイツ軍を一気に押し出す大規模な攻勢、「バグラチオン作戦」を開始しました。ソ連軍は、ドイツ中部軍集団の38個師団をミンスク付近で包囲、撃滅し、僅か5週間で700kmを進撃、7月末にはポーランドの首都ワルシャワ直前まで到達したのです。この西進するソ連軍に対し、キングタイガー45輛を受領し再編成が進められていた第501重戦車大隊が8月に実戦投入されました。また9月には第505重戦車大隊がワルシャワ郊外に到着、直ちにバルト海沿岸のケーニヒスブルク(現在のカリーニングラード)南部でのソ連軍迎撃に投入され、東部戦線において最後までT-34/85やスターリンII重戦車を擁するソ連軍と激しい攻防戦を展開したのです。



●スターリンII重戦車

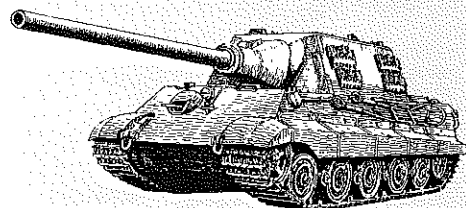
ノルマンディーで壊滅的な打撃を受けた第503重戦車大隊も、1944年9月にキングタイガー45輛を受領して再編成の後、東部戦線で戦いました。10月にハンガリーへ移動した第503重戦車大隊は、ドイツとの同盟を離脱して連合軍と単独講和を結ぼうとしたハンガリー政府の動きを抑えるパンツァーファウスト作戦に出動。その後フェルトヘルンハレ重戦車大隊と改称し、ハンガリーやスロバキア方面において押し寄せるソ連軍戦車との戦闘を続けました。1943年以来ロシア戦線で戦っていた第505重戦車大隊は、1944年8月にキングタイガーを受領して再編成、

終戦直前まで東部戦線で戦い続けました。また第509重戦車大隊のキングタイガーもハンガリーの防衛戦に投入されています。

そして1945年1月にキングタイガー39輛を受領した親衛隊第503重戦車大隊は、ダンチヒやキュストリンなどドイツ東部の戦いで消耗を続け、残余の10輛が首都ベルリンで最後の攻防戦を繰り広げることになるのです。

■キングタイガーの派生型

第二次大戦末期に登場したキングタイガーには、無線装置を増強した指揮戦車型を除いて派生型と呼べる車輻はほとんどありませんでした。唯一その車体をベースとして開発、生産されたのが駆逐戦車ヤークトタイガーです。ヤークトタイガーはキングタイガーの車体を後方に約300mm延長し、車体前面で250mmという分厚い装甲と52口径128mm砲を搭載する強力な駆逐戦車でしたが、終戦までに生産されたのは試作車を含めて僅かに約80輛でした。なおキングタイガーの主砲を105mm砲に、ヤークトタイガーの主砲を66口径128mmに換装する強化案も検討されましたが、計画のみに終わっています。

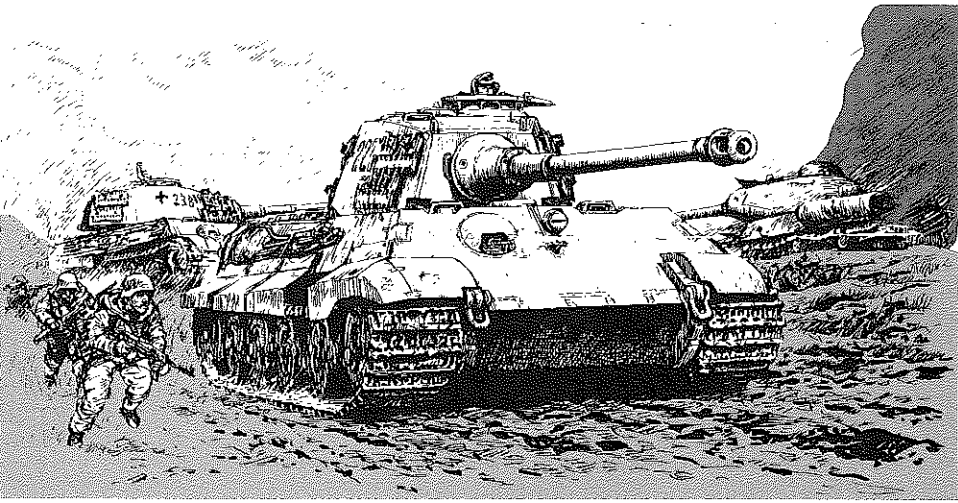


●ヤークトタイガー重戦車

■1/16RCキングタイガーのエンジン音について
フランス・ソミュール戦車博物館の協力により、世界で唯一可動するキングタイガーに搭載されるマイバッハ製HL230-P30ガソリンエンジンの鼓動をデジタル録音し、マルチファンクションユニットMF-01に組み込みました。セルスターターや手動クランクによる始動から全開走行、エンジン停止後の余韻まで走行状態に合わせてエンジン音が連続的に変化。アクションとサウンドのリアルな同調を徹底的に追及しました。

MUSÉE des BLINDÉS de SAUMUR

1043 Route de Fontevraud
49400 SAUMUR, FRANCE
Tel.:(+33) 3 2 41 53 06 99



キングタイガー重戦車 / HAVY TANK KING TIGER

戦闘重量 / Weight, Combat Loaded: 69.8 t
車体重量 / Weight, Unstowed: 66.3 t
乗員 / Crew: 5名 / 5
全長 / Overall length: 10.286m
車体長 / Hull length: 7.38m
全幅 / Overall width: 3.755m
全高 / Overall height: 3.09m
最低地上高 / Overall height: 0.495m
登坂力(前進、後進) / Maximum grade: 35°
回転半径 / Minimum rotating radius: 2.4m
渡渉能力 / Maximum fording depth: 1.6m
超濠能力 / Gap clearance: 2.5m
超壕能力 / Obstacle clearance: 0.85m
接地圧 / Ground pressure: 0.777kg/cm²
キャタピラ / Tracks: 幅180mm / Track shoe width 181mm.
キャタピラ全長 / Tracks: 6,400mm 片側92枚
転輪配列形式 / Suspension arrangement: 千鳥式 / Ges taffelt (overlapping)
サスペンション / Suspension: トーションバースプリング棒バネ式 / Torsion bar spring type

■装甲 / Armor

車体前面上部 / Hull Up thickness / front: 150mm 40°
前部下部 / Hull Down thickness / front: 100mm 40°
側面 / sides: 80mm 65°
後部 / rear: 80mm 66°
上部 / upper: 40mm 0°
砲塔前部 / front: 180mm 80°
側面 / sides: 80mm 70°

後部 / rear: 80mm 70°
上部 / upper: 40mm 12°

■動力源 / Power source

エンジン / Engine: マイバッハ社製 HL230-P30 液冷4サイクルV型12気筒 ガソリンエンジン / Maybach HL230-P30 V12

排気量 / Displacement: 23,095cc
冷却方式 / Cooling: 水冷却 / Liquid
エンジン出力 / Output: 700PS/3,000rpm
その他仕様 Other specifications: 圧縮比6.8:1、内蔵型2電極付電磁点火方式、 / Compression ratio 6.8:1, Ignition by magnetos

トランスミッション / Transmission: マイバッハ製 OLVAR OG40-12-16B半オートマチック 前進8段、後進4段 プレセレクター式油圧作動 / Maybach Olvar Typ OG40-12-16B semi-automatic 8 forward, 4 reverse

操向変速機 / Steering gear: ヘンシェル&ゾン社製 2段半径式操向変速機L801型 / Henschel & Sohn L801 Double Radius
ブレーキ形式 / Type of Brakes: アルグス製ディスクブレーキLB900.4 / Argus Disk LB 900.4

燃料容量 / Fuel tank: 860 ℓ
実燃費 / Fuel efficiency: 約0.14km/ℓ
航続距離(舗装路) / Operating distance Road: 170km
航続距離(不整地) / Operating distance Cross-country: 120km
最大速度 / Maximum speed: 41.5km/h

不整地最大速度 / Cruising speed: 20km/h

■武装 / Armament

主砲 / Primary: 71口径88mm KwK43戦車砲 × 1 / 88mm KwK 43 L/71
発射可能弾薬 / Usable ammunition: 被帽徹甲弾(PzGr39/43)、合成硬核徹甲弾(PzGr40/43)、対戦車榴弾(HIGr39)、榴弾(SprGr43) / Armor Piercing Capped (PzGr39/43), Armor Piercing Tungsten Core (PzGr40/43), High Explosive Anti Tank (HIGr39), High Explosive (SprGr43)
初速 / Muzzle velocity: 被帽徹甲弾(PzGr39/43)で1,000m/sec、合成硬核徹甲弾(PzGr40/43)で1,130m/sec、対戦車榴弾(HIGr39)で600m/sec、榴弾(SprGr43)で750m/sec
装甲貫通力 / Penetration performance: 入射角90度、射程約2,000mで合成硬核徹甲弾なら約175mm、被帽徹甲弾なら約154mm、榴弾で90mm / PzGr40/43 - approx. 175mm, PzGr39/43 - approx. 154mm, SprGr43 - approx. 90mm (firing range about 2000m and angle at 90 degrees obliquity)
発射角度 / Firing angle: 俯角-8度、仰角+15度 / Depression angle -8 degrees to elevation angle +15 degrees
機銃 / Machine guns: MG34(MG42) 7.62mm機銃 3丁 / MG34(MG42) 7.62mm × 3
携行弾数 / Ammunition: 88mm弾 84発、7.62mm弾 4800発 / 88mm-84 rounds, 7.62mm-4800 rounds

About the King Tiger

Late April, 1945. Near the end of WWII. German forces driven into the corner continued desperate battle against Soviet forces that had closed in on Berlin with overwhelming force. 10 King Tigers that remained in SPzAbt 503 made up part of the defensive forces. These King Tigers secured important points in the city, such as railroad stations, bridges and main roads where they made persevered in a desperate struggle until every last one of them was lost by May 2nd. These King Tigers defeated masses of Soviet tanks and self-propelled guns such as T34 medium tanks and JS-122 Stalin tanks. With its 71caliber 88mm gun and thick armor, the King Tiger was called the strongest tank in WWII, and posed a great threat for the Allied forces until the very last moment before surrender of Germany.

Development of King Tiger

From the start of its invasion of Russia, the German army came across unexpected Soviet rivals, namely T34 medium tanks and KV-1 Heavy Tanks. Thus,



● T34/76 Medium Tank
● T34/76 Mittlerer Panzer
● Char Moyen T34/76



● KV-1 Heavy Tank
● KV-1 Schwerer Panzer
● Char Lourd KV-1

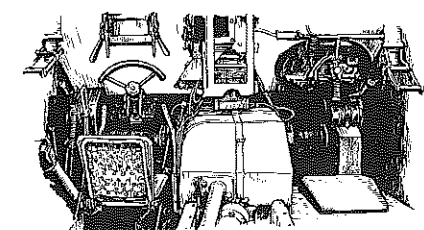
Germany was forced to hurry the development of the Tiger I Heavy Tank, which adopted a 56caliber 88mm gun KwK36 and had the potential to counter Soviet tanks. Production started in August 1942.

Shortly after that in January 1943, development of the new heavy tank as a successor of the Tiger I was officially decided. This Heavy Tank employed a 71caliber 88mm gun that exceeded Tiger I's 56caliber 88mm gun in penetration performance. Hull construction greatly differed from that of the Tiger I which was composed of upright armor surfaces inspired from encounters with the Soviet T34 tank and evolved from those of the Panther. Design and development were made at the same time by both Porsche and Henschel, but the Porsche plan was rejected. Only 50 pre-production Porsche turrets were employed onto the 3 prototypes and 47 early production King Tigers. King Tiger required 5 crew; driver, machine gun and radio operator, gunner, loader and tank commander. June 1943, this new heavy tank was officially designated as Tiger B (Sd.Kfz.182). Production of this tank, nicknamed "King Tiger" later was started in January 1944 and 492 King Tigers including prototype and Porsche turret version were produced.

During development, it was decided to use common parts, such as engine and transmission with a Panther II, which was to be an improved type of Panther tank. Much time was spent in the collaboration between Henschel and MAN (company in charge of developing the Panther II), but in the end, development of the Panther II was cancelled.

About the Chassis

Whereas the Tiger I featured 100mm thick armor plating in the front part of the chassis and 80mm armor plating on the sides, the better armored King Tiger featured 150mm thick armor sloped at a 50deg. angle on the front surface and 80mm armor sloped at a 25deg. angle on the sides. The internal compartment consisted of (from front to back), the driver's seat, the radio operators seat, the gunner's compartment and the engine room. A ball-type mounted MG34 machine gun, a rotation type periscope for the driver, and a fixed type periscope for the radio operator were adopted on the front of the hull. The tank crew was literally boxed in as hull openings were kept to a minimum. Also, the ventilators fixed to the driver's and radio operator's hatch covers were affixed via bolts as large rectangular plates on the upper front hull surface. During transmission and other necessary maintenance, these plates could be removed.

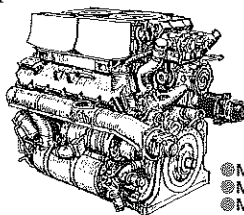


● Internal compartment ● Inneres Abteil ● Compartiment intérieur

The King Tiger featured torsion bar suspension with 9 large-size overlapping steel road wheels with built-in shock absorbing rubber installed on one side. Two types of tracks, 800mm wide battle use and 660mm wide transportation use tracks could be employed to support this 69.8 ton beast of a tank.

About Engine

Separated from the gunner's compartment by a fire-wall, was the engine room with its Maybach HL230-P30 gasoline engine. Under production at that time for the Panther tank, this engine encased a radiator, cooling fan and fuel tank. The engine had 23,000cc displacement and realized 700hp maximum output. Power was transmitted to final drive via type OG40-12-16 Maybach transmission (8 speeds forward, 4speeds reverse), the Henschel L801 steering unit enabled the King Tiger to achieve maximum 38km/h of cruising speed. Cruising distance is 170km with 860 liters of fuel. A cell type engine starter was equipped, but a hand-powered crank starter was used during the winter season, when cold weather would tend to weaken battery power.

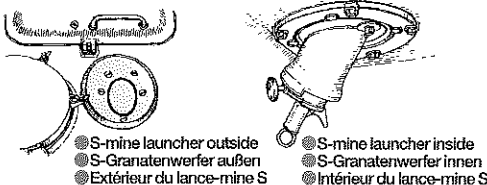


● Maybach HL230-P30 engine
● Maybach HL230-P30 Motor
● Moteur Maybach HL230-P30

About Turret

The first 50 King Tigers were equipped with Porsche turrets which were already in production. However, difficulty was encountered in the production of the Porsche turret. Moreover, there was danger that enemy shells hitting the lower turret might rebound and pierce the thin armor on the top of the hull front. The production turret, or Henschel turret, boasted 180mm thick armor and improved this problem by adopting simple plain surfaces. These turrets were designed by the Henschel and Krupp companies, and produced by Wegmann.

The gun mantlets are defined in two types. Stepped and smooth gun mantlets, which can be seen in the late production tanks. On the top of the turret, there are the commander's cupola, loader's hatch, ventilation, and weapons against adjacent enemies, such as S-mine launchers and smoke generators which could be loaded and fired from inside.



● S-mine launcher outside
● S-Granatenwerfer außen
● Extérieur du lance-mine S
● S-mine launcher inside
● S-Granatenwerfer innen
● Intérieur du lance-mine S

Turret sides were equipped with welded hooks for spare tracks, which also served as supplemental armor. The turret was rotated by engine power via a hydraulic rotation unit (10sec./360deg. at 3000rpm). Subtle adjustment was manually operated with the gunner's and loader's handles (0.5deg./turn).

About the Main Gun

The Krupp KwK43 88mm, cal.71, main gun was capable of firing PzGr39/43 Armor Piercing (AP), PzGr40/43 high velocity, sub-caliber, tungsten core rounds, as well as HiGr39 anti-tank howitzer rounds. PzGr40/43 rounds could penetrate a 150mm thick armor plate from 2000m away. Rounds fired from the King Tiger's massive gun were capable of tearing into M4 Sherman, Cromwell, and T-34/85 tanks at a distance of up to 3500m. A maximum of 86 rounds of shells could be stored in both sides of the cabin and in the rear of the turret. TzF9b/1 binocular gun sight was replaced with TzF9d monocular gun sight since April 1944. These sighting devices can be set for 3x and 6x magnifications. The MG34 machine gun was used as a coaxial gun. This machine gun was also capable of being mounted on the commander's cupola for anti-aircraft use.

Mass Production of King Tiger

The production plan of King Tiger was officially approved in January of 1943. The first prototype had appeared in November of the same year, and mass production began one year after approval. The monthly production was 5 to 6 by April, then eventually increased to 15 in May. The production of 94 tanks was recorded in September, exceeding the targeted production of 80 tanks. Soon afterwards however, production was slowed down due to damage incurred on Henschel facilities. From the start of production, up until March 1945, 492 King Tigers, including 3 prototypes, were produced in all.

King Tiger in the Western Front

The vast majority of King Tigers, like Tiger I's were

assigned to heavy tank battalions, or sPzAbt. The first full-scale operational unit that employed King Tigers was sPzAbt 503, which was reorganized in June 1944 after assignment on the Eastern Front. The sPzAbt 503 received Porsche turret King Tigers and was deployed to the Normandy front in July, after Allied Forces landed. These King Tigers waged an intense battle against Allied Forces, but all of these tanks were lost by August due to severe bombings and bombardment, as well as a lack of fuel.

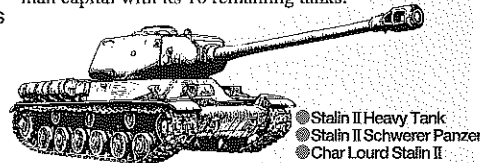
The operation to recapture Antwerp Port was known as operation "Wacht am Rhein." This counter-offensive was the first time King Tiger tanks made up the primary deployment of a German attack. A division including 45 King Tiger Heavy Tanks known as Kampfgruppe Peiper (Battle Group Peiper) spearheaded the counter-attack with immense firepower. Kampfgruppe Peiper advanced 40km through the Allied front line, seizing fuel all the while. When reinforcements were late, the group was forced to hold its own and eventually left with no choice but to abandon their tanks in haste. This was the final large-scale counter offensive made by the depleted German forces to have had any effect on the Allies.

King Tiger in the Eastern Front

On June 6, 1944, three years after the German forces opened their attack on Russia, the Soviet forces mounted a large scale offensive from the Belorussian front in what was known as "Bagration." Soviet forces managed to surround 38 divisions of the German central army and advanced 700km in just 5 weeks. By the end of July, German forces were pushed back almost all the way to Warsaw, the Polish capital. The sPzAbt 501 was reorganized to include 45 King Tigers and deployed in August. In September, the 505 sPzAbt arrived on the outskirts of Warsaw, and met the Soviet forces in battle at the southern Baltic Sea coastal area of Koningsburg (currently Kaliningrad) where they fought bitterly against Stalin I Heavy Tanks and T34/85 Soviet armor.

The sPzAbt 503, which took a harsh beating at Normandy, would also join up on the Eastern Front after obtaining 45 King Tigers in September 1944. There, the sPzAbt 503 would repress the movement of Hungary's secession from Germany and its making peace with the Allied Nations as an independent government in what was known as Operation Panzer Faust. Later the sPzAbt 503 had its name changed to the Feldherrnhalle Heavy Tank Battalion and continued to engage the Soviet forces that closed in on Hungary and Slovakia. The sPzAbt 509 also was deployed to defend Hungary.

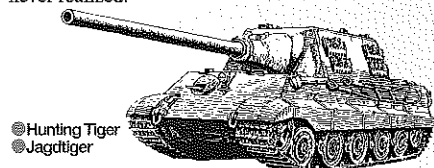
Furthermore, in January 1945, the 39 King Tigers joined up with the sPzAbt 503 and clashed to the point of exhaustion with encroaching Soviet forces at the locations of Danzig and Kustrin on the East German front. The battalion eventually retreated back into Berlin in the final struggle to defend the German capital with its 10 remaining tanks.



● Stalin II Heavy Tank
● Stalin II Schwerer Panzer
● Char Lourd Stalin II

Derivatives of the King Tiger

Aside from the command tank version upgraded with wireless radio equipment, there was no real tank that could be called a derivative of the King Tiger that was deployed by the end of World War II. The only mechanized armor that could be said to have had the development of its chassis based on that of the King Tiger was the JagdTiger. This monster of a tank featured a 300mm extension to the rear of the chassis, 250mm thick frontal armor, and a powerful 52 caliber 128mm cannon. Including prototypes, only 80 JagdTigers were produced by the end of WWII. Moreover, there were plans to upgrade the King Tiger's main weapon to a 105mm cannon, and the JagdTigers cannon to a 66caliber 128mm weapon. However, these plans were never realized.



● Hunting Tiger
● JagdTiger

Engine sound of 1/16 R/C King Tiger

Digital recording of the sound of a real movable Maybach engine mounted on the King Tiger was obtained by use of a digital device with the kind cooperation of the Saumur Armour Museum in France. Engine sound will change from starting, idling, to full-throttle with your operation. Realistic synchronization of action and sound has been attained.

Über den Königstiger

Ende April 1945. Gegen Ende des Zweiten Weltkriegs setzten die in die Enge getriebenen Deutschen Streitkräfte ihren verzweifelten Kampf gegen die Sowjetischen Streitkräfte fort, welche mit weit überlegenen Kräften Berlin eingeschlossen hatten. Zehn in der SPzAbt 503 verblichene Königstiger wurden als Teil der Verteidigungskräfte bereitgestellt. Diese Königstiger sicherten wichtige Punkte der Stadt, wie etwa Bahnhöfe, Brücken und Hauptstraßen und lieferten einen standhaften Kampf, bis der allerletzte davon am 2. Mai verloren ging. Diese Königstiger kämpften jede Menge Sowjetischer Panzer und Kanonen auf Selbstfahr-Lafetten wie den mittleren Panzer T34 und den JS-122 Stalin Panzer nieder. Mit seiner 71 Kaliber 88mm Kanone und dicker Panzerung galt der Königstiger als der stärkste Panzer des Zweiten Weltkriegs und stellte für die Alliierten Streitkräfte bis zum letzten Augenblick vor der Kapitulation Deutschlands eine enorme Bedrohung dar.

Entwicklung des Königstiger

Nachdem sie den Angriff auf die Sowjetischen Streitkräfte begonnen hatte, traf die Deutsche Armee auf unerwartete Gegner, namentlich die T34 Mittleren Panzer und die KV-1 Schwere Panzer, worauf man in aller Eile den Schwere Panzer Tiger I mit übernommener 56 Kaliber 88mm KwK36 Kanone entwickelte, welcher von August 1942 an in Produktion ging. Schon kurz danach wurde im Januar 1943 die Entwicklung eines neuen Schwere Panzers als Nachfolger des Tiger I offiziell beschlossen. Dieser Schwere Panzer bediente sich einer 71 Kaliber 88mm Kanone, welche die des Tiger I mit 56 Kaliber 88mm in Durchschlagskraft und Leistung übertraf. Die Rumpfkonstruktion unterschied sich grundlegend von der des Tiger I, welche aus aufrechten Panzerungsflächen zusammengesetzt war, inspiriert von den Gefechten mit dem Sowjetischen T34 Panzer und weiterentwickelt aus jenen des Panthers. Konstruktion und Entwicklung wurden gleichzeitig von Porsche und Henschel vorangetrieben, das Porsche-Konzept wurde jedoch verworfen. Nur 50 Porsche-Türme aus der Vorserie wurden an drei Prototypen und 47 Königstigern der frühen Produktion verwendet. Der Königstiger erforderte eine 5er Mannschaft: Fahrer, Maschinengewehrschütze, Funker, Kanonier, Ladeschütze und Panzerkommandant. Im Juni 1943 erhielt dieser neue Schwere Panzer die offizielle Bezeichnung Tiger B (Sd.Kfz.182). Die Produktion dieses Panzers mit Spitzname „Königstiger“ wurde später im Januar 1944 gestartet und einschließlich der Prototypen sowie der Version mit Porsche-Turm wurden 492 Königstiger produziert.

Während der Entwicklung war entschieden worden, mit dem Panther II, der eine verbesserte Ausführung des Panther Panzers werden sollte, gemeinsame Teile, wie Motor und Kraftübertragung zu verwenden und so wurde viel Zeit auf die Zusammenarbeit von Henschel und MAN verwendet, die Firma, welche den Entwicklungsauftrag für den Panther II hatte. Die Entwicklung des Panther II wurde jedoch letztendlich eingestellt.

Über das Fahrgestell

Während der Tiger I im Frontbereich des Chassis 100mm dicke Panzerung und 80mm Panzerung an den Seiten aufwies, besaß der noch besser gepanzerte Königstiger im Frontbereich 150mm dicke, unter 50 Grad geneigte Panzerung sowie unter 25 Grad geneigte, 80mm starke Panzerung an den Seiten. Der Innenraum bestand (von vorne nach hinten) aus dem Fahrersitz, dem Sitz des Funkers, dem Bereich für die Kanoniere und dem Maschinenraum. Ein kugelförmig gelagertes MG34 Maschinengewehr, ein drehbares Periskop für den Fahrer und ein feststehendes Periskop für den Funker waren im vorderen Bereich der Wanne untergebracht. Die Panzerbesatzung war sprichwörtlich eingekastelt, da die Öffnungen im Rumpf minimal gehalten wurden. Die auf dem Fahrer- und der Funkerlukkendeckel angebrachten Lüfter waren zusätzlich als große, rechteckige Platten mittels Bolzen an der vorderen Oberseite des Rumpfes angebracht. Während der Übertragung und anderer erforderlicher Instandhaltung konnten diese Platten entfernt werden.

Der Königstiger wies eine Torsionsstab-Federung auf, dazu 9 großformatige, überlappende Stahlrädern mit eingebautem, stoßdämpfenden Gummi, die jeweils an einer Seite installiert waren. Zwei Kettentypen, eine 800mm breite für Kampfeinsätze und eine 600mm breite zu Transportzwecken, standen zur Verfügung, um dieses 69.8 Tonnen Ungeheuer eines Panzers zu tragen.

Über den Motor

Der Motorraum mit seinem Maybach HL230-P30 Benzinmotor war durch ein Brandschott vom Abteil des Kanoniers getrennt. Der damals auch für den Panther Panzer gebaute Motor, schloss einen Kühler, ein Kühlgebläse und den Kraftstofftank mit ein. Der Motor hatte einen Hubraum von 23.000cm³ und brachte eine Maximalleistung von 700PS. Die Leistung wurde über ein OG40-12-16 Maybach-Getriebe (8 Vorwärts- und 4 Rückwärtsgänge) auf die Antriebswellen übertragen. Die Henschel L801 Steuereinheit ermöglichte dem Königstiger eine maximale Fahrgeschwindigkeit von 38km/h. Die Reichweite mit 860 Liter Kraftstoff betrug 170km. Es war ein Elektroanlasser eingebaut, doch wurde in der Wintersaison ein Handkurbel-Anlasser verwendet, da bei kaltem Wetter die Batterieleistung zu stark geschwächt wurde.

Über den Turm

Die ersten 50 Königstiger wurden mit den bereits in Produk-

tion befindlichen Porsche-Türmen ausgestattet. Es ergaben sich jedoch bei der Herstellung des Porsche-Turms verschiedene Schwierigkeiten. Darüber hinaus bestand die Gefahr, dass feindliche Granaten, die den Turm unten trafen, abprallen und die relativ dünne Panzerung an der Oberseite des Rumpfvorderteils durchschlagen konnten. Der Serien- oder Henschelturm konnte eine Panzerung von 180mm aufweisen und behob dieses Problem, indem einfach ebene Flächen verwendet wurden. Diese Türme wurden von den Firmen Henschel und Krupp konstruiert und bei Wegmann hergestellt.

Bei der Kanonen-Ummantelung unterschied man zwei Typen. Abgestufte und glatte Kanonen-Ummantelungen, wie sie an den Panzern aus späterer Produktion zu sehen waren. Oben auf dem Turm befand sich die Kuppel des Kommandeurs, die Luke des Ladeschützen, die Belüftung und Waffen gegen Feinde in der näheren Umgebung, wie etwa S-Minen-Werfer und Rauchgeneratoren, die von innen geladen und abgefeuert werden konnten. Die Turmseiten waren mit angeschweißten Haken für Ersatzkettenglieder versehen, die gleichzeitig als Zusatzpanzerung wirkten. Der Turm wurde über eine hydraulische Dreheinheit (10sec/360Grad bei 3000 U/min) vom Motor aus angetrieben. Die FeinEinstellung wurde von Hand über die Handkurbeln des Kanoniers und des Ladeschützen vorgenommen (0,5Grad pro Umdrehung).

Über die Hauptkanone

Die Krupp KwK43 88m, Kal.71, Hauptkanone war in der Lage, PzGr39/43 panzerbrechende, PzGr40/43 Hochgeschwindigkeit-, Unter-Kaliber- und Wolftrankern-Munition sowie HiGr39 Panzerabwehr-Haubitzen-Munition zu verschleßen. Salven, die von der wuchtigen Kanone des Königstiger abgefeuert wurden, waren auf Entfernungen bis zu 3500m in der Lage, in den M4 Sherman, Cromwell und T-34/85 Panzer Löcher zu reißen. Granaten für maximal 86 Schuss konnten auf beiden Seiten und im Heck der Kabine verstaub werden. Ab dem April 1944 wurde das zweiäugige Zielfernrohr TzF9b/1 durch das einäugige TzF9d ersetzt. Diese Sichteinrichtungen konnten auf 3- und 6-fache Vergrößerung eingestellt werden. Das MG34 Maschinengewehr wurde als koaxiale Kanone eingesetzt. Es konnte auch zu Flugabwehrzwecken auf der Kuppel des Kommandanten eingebaut werden.

Serienproduktion des Königstiger

Dem Produktionsplan des Königstiger wurde offiziell im Januar 1943 zugestimmt. Der erste Prototyp erschien im November gleichen Jahres und die Serienproduktion begann ein Jahr nach der Zustimmung. Die monatliche Produktion war 5 bis 6 im April, schließlich stieg sie im Mai auf 15. Im September wurde eine Produktion von 94 Panzern verzeichnet, womit das Produktionsziel von 80 Panzern übertroffen wurde. Bald danach jedoch musste die Produktion infolge von Schäden an den Fertigungseinrichtungen von Henschel heruntergefahren werden. Von Produktionsbeginn bis März 1945 wurde eine Gesamtzahl von 492 Königstigern einschließlich dreier Prototypen gebaut.

Der Königstiger an der Westfront

Die breite Mehrheit der Königstiger, wie auch die Tiger I, wurden schweren Panzerbataillonen oder sPzAbt. zugeordnet. Die erste in großem Stil einsatzbereite Einheit, welche Königstiger einsetzte, war die sPzAbt 503, die im Juni 1944 nach der Abkommandierung an die Ostfront neu zusammengestellt wurde. Die sPzAbt 503 erhielt Königstiger mit Porscheurm und marschiert im Juli nach der Landung der Alliierten an der Front in der Normandie auf. Diese Königstiger lieferten sich heftige Gefechte mit den Alliierten Streitkräften, aber alle dieser Panzer gingen im August infolge schwerster Luftangriffe und Bombardierungen wie auch durch Treibstoffmangel verloren.

Die Operation zur Rückeroberung des Hafens von Antwerpen war bekannt als Operation "Wacht am Rhein". Diese Konter-Offensive war das erste Mal, dass Königstiger die erste Angriffswelle eines Deutschen Angriffs fuhren. Eine Division, die auch 45 Schwere Panzer Königstiger umfasste,

bekannt unter dem Namen Kampfgruppe Pieper, bildete mit ihrer enormen Feuerkraft die Speerspitze des Gegenangriffs. Die Kampfgruppe Pieper rückte 40 km durch die Alliierten Frontlinien vor, wobei sie fortwährend Treibstoff aufnahmen. Wenn der Nachschub sich verspätete, war die Gruppe gezwungen, irgendwie standzuhalten und schließlich blieb ihnen keine andere Wahl, als in Eile ihre Panzer in Stich zu lassen. Dies war die letzte, groß angelegte Gegenoffensive der erschöpften Deutschen Streitkräfte, die noch irgendeine Wirkung auf die Alliierten zeigte.

Der Königstiger an der Ostfront

Am 6. Juni 1944, drei Jahre nachdem die Deutschen Streitkräfte den Angriff auf Rußland eröffneten, starteten die Sowjetischen Streitkräfte eine groß angelegte Offensive von der Weißrussischen Front aus, die unter dem Namen "Bagration" bekannt wurde. Die Sowjetische Armee schaffte es, 38 Divisionen der Deutschen Zentralarmee einzukesseln und rückten in gerade einmal 5 Wochen 700km vor. Bis Ende Juli war das Deutsche Heer fast den gesamten Weg nach Warschau, der Polnischen Hauptstadt, zurückgeschlagen. Die sPzAbt 501 wurde neu aufgestellt, um 45 Königstiger einzureihen und marschierte im August auf. Im September traf die 505. sPzAbt in den Vororten von Warschau ein und lieferte sich mit den Sowjetischen Streitkräften im Küstenbereich von Königsberg (dem heutigen Kaliningrad) am südlichen Baltischen Meer eine Schlacht, bei der sie erbittert gegen die Schwere Panzer Stalin I und T34/85 Sowjet-Panzer kämpften.

Die sPzAbt 503, die in der Normandie eine schwere Schlappe erlitten hatte, sollte sich auch der Ostfront anschließen, nachdem sie 45 Königstiger im September 1944 erhalten hatte. Dort sollte die sPzAbt 503 mit dem, was Operation Panzerfaust genannt wurde, die Bewegung des Abfalls Ungarns von Deutschland und seinem Friedensschluss mit den Vereinten Nationen als unabhängige Regierung unterdrücken. Später hatte die sPzAbt 503 ihren Namen in Schwere Panzer Bataillon Feldhermhalle geändert und setzte ihren Kampf gegen die Sowjetischen Streitkräfte, die Ungarn und die Slowakei eingeschlossen hatten, fort. Außerdem war die sPzAbt 509 zur Verteidigung Ungarns eingesetzt.

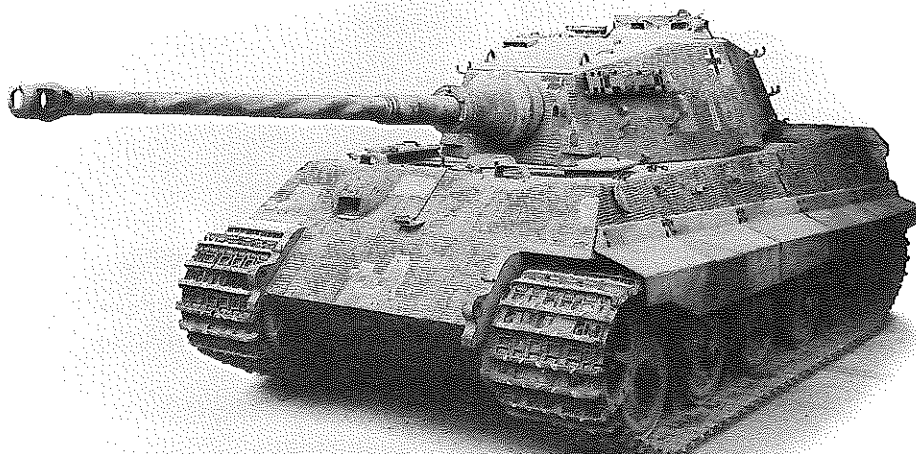
Im Januar 1945 wiederum schlossen sich die 39 Königstiger der sPzAbt 503 an und kämpften an der Deutschen Ostfront bei den Orten Danzig und Küstrin bis zur Erschöpfung gegen das hereinbrechende Sowjetische Heer. Das Bataillon zog sich schließlich bis nach Berlin zurück und versuchte am Ende mit seinen verbliebenen 10 Panzern die Deutsche Hauptstadt zu verteidigen.

Abkömmlinge des Königstiger

Neben dem Kommandeurs-Panzer, der mit einer Funkausrüstung aufgewertet wurde, gab es eigentlich keinen Panzer, den man als einen Abkömmling des Königstiger bezeichnen könnte, der gegen Ende des Zweiten Weltkriegs in den Kampf geschickt wurde. Das einzige Panzerfahrzeug, von dem man sagen könnte, es hätte ein auf Basis des Königstiger entwickeltes Fahrgestell, war der JagdTiger. Dieses Monster eines Panzers wies am Ende des Fahrgestells eine Verlängerung um 300mm auf, dazu eine 250mm dicke Frontpanzerung und eine wuchtige 128mm Kanone Kaliber 52. Einschließlich der Prototypen wurden bis Ende des Zweiten Weltkriegs 80 JagdTiger gebaut. Darüber hinaus gab es Pläne, die Hauptwaffe des Königstiger auf eine 105mm Kanone aufzurüsten und die des JagdTigers auf eine 128mm Kanone Kaliber 66. Diese Pläne wurden jedoch nie in die Tat umgesetzt.

Motorengeräusch des 1:16 RC Königstiger

Die digitale Aufzeichnung des Geräusches eines tatsächlich laufenden Maybach-Motors wurde mit der freundlichen Unterstützung des Saumur Panzer Museums in Frankreich mit einem Digitalgerät vorgenommen. Der Sound des Motors ändert sich vom Starten über Leerlauf bis Vollgas entsprechend ihrem Betrieb. Eine realistische Synchronisation von Aktion und Sound konnte erreicht werden.



写真提供: Photograph by The Tank Museum

■ Au sujet du King Tiger

Fin Avril 1945, alors que la Seconde Guerre Mondiale touchait à sa fin, les quelques éléments de l'armée allemande restants continuaient à lutter pour défendre Berlin, transformé en ruines par les bombardements, contre la marée des troupes soviétiques qui encerclaient la ville. Les 10 derniers King Tiger de la sPz-Abt 503 en faisaient partie. Ils combattirent ardemment pour protéger les points stratégiques comme les routes principales, la gare ou les ponts jusqu'à la destruction du dernier le 2 mai. Ils furent mis hors d'usage par des dizaines de blindés soviétiques T-34 et Stalin ainsi que par des canons autoprojetés. Le King Tiger, tank le plus puissant de la Seconde Guerre Mondiale en raison de son canon de 88mm calibre 71 et d'un blindage très épais, resta la plus grande menace pour les Alliés jusqu'à la fin de la guerre.

■ Développement du King Tiger

Pour contrer les adversaires inattendus qu'étaient les T-34 et KV-1 que les forces allemandes rencontrèrent après le début de l'invasion de l'Union Soviétique en juin 1941, le char lourd Tiger I qui était équipé d'un canon de 88mm KwK36 calibre 56 fut développé d'urgence et sa production débuta en août 1942. Plus tard, en Janvier 1943, il fut officiellement décidé de développer un nouveau char lourd afin de remplacer le Tiger I. Ce nouveau tank devait être armé du canon de 88mm calibre 71 dont le pouvoir de pénétration était plus important que celui du KwK36 du Tiger I. De plus, la conception de ce char différait du Tiger I qui possédait des surfaces latérales verticales pour se rapprocher de celle du Panther dont le développement fut grandement influencé par le T-34. Des projets furent étudiés et développés par Porsche et Henschel en même temps mais finalement, la proposition de Porsche fut écartée après la production des 50 premiers exemplaires, 3 prototypes et 47 de série. L'équipage se composait de 5 membres: le chef de char, le conducteur, le canonier, le servent de pièce et le radio/mitrailleur avant.

Ce nouveau char lourd fut désigné Tiger B (Sd-Kfz.182) en juin 1943. La production en masse de ce tank qui reçut le surnom de King Tiger commença en janvier 1944 et se poursuivit jusqu'en mars 1945 atteignant un total de 492 exemplaires, modèles Porsche inclus.

Au cours du développement du King Tiger, il fut décidé de l'équiper du moteur et de la transmission du Panther II qui étaient des versions améliorées de ceux du Panther. Henschel et MAN qui étaient en charge du projet Panther II passèrent un temps important à coopérer pour une plus grande standardisation mais au final, le projet du Panther II fut annulé.

■ A propos de la caisse du King Tiger

Contrairement au blindage du Tiger I placé verticalement dont l'épaisseur était de 100mm à l'avant et de 80mm sur les côtés, celui du King Tiger était de 150mm pour la plaque frontale inclinée à 50° et de 80mm pour les plaques latérales inclinées à 25° offrant ainsi une protection bien plus efficace. L'aménagement interne se composait des sièges du conducteur et de l'opérateur radio à l'avant, du compartiment de combat au centre et du moteur à l'arrière. Une mitrailleuse MG34 montée sur un support en forme de boule ainsi qu'un périscope fixe pour l'opérateur radio et un autre pouvant pivoter étaient montés à l'avant. Le King Tiger fut développé avec un minimum d'ouverture dans le blindage afin de maximiser sa robustesse.

De plus, les trappes d'accès avant pour le conducteur et le radio ainsi que le ventilateur étaient disposés sur une grande plaque rectangulaire fixée avec des boulons et qui pouvait être retirée pour l'entretien de la transmission.

La train de roulement du King Tiger se composait de 9 jeux de roues en acier de 800mm de diamètre à amortisseurs en caoutchouc intégrés se chevauchant de chaque côté montés sur des bras de suspension à barres de torsion supportant les 69,8t du King Tiger. Deux types de chenille pouvaient être montés, des étroites de 660mm pour le transport et d'autres de 800mm de largeur pour le combat.

■ A propos du moteur

La partie arrière du King Tiger abritait un moteur 12 cylindres Maybach HL230-P30 identique au Panther séparé du compartiment de combat par une cloison pare-feu, les réservoirs de carburant, les radiateurs et les ventilateurs de refroidissement. La puissance de 700cv de ce moteur de 23000cc de cylindrée était restituée par l'intermédiaire d'une boîte de vitesses (8 avant et 4 arrière) Maybach OLVAR EG40-12-16 et d'un système de direction L 801 Henschel permettant au King Tiger d'atteindre une vitesse maximale de 38km/h. Ses réservoirs d'une capacité totale de 860 litres lui procuraient une distance franchissable de 170km. Le démarrage se faisait en général grâce à un démarreur automatique mais était réalisé à l'aide d'une manivelle en hiver en raison de la faiblesse des batteries.

■ A propos de la tourelle

Les 50 premiers exemplaires du King Tiger furent construits avec une tourelle Porsche. Malheureusement, la forme arrondie du mantelet posait des problèmes de production mais avait surtout tendance à dévier les obus adverses frappant sa partie basse vers le blindage plus fin du dessus de la caisse qu'ils pénétraient facilement.

Pour ces raisons, il fut décidé de la remplacer sur les exemplaires suivants par une tourelle connue sous le nom de tourelle Henschel produite par Wegmann et développée par Krupp et Henschel. Elle était plus facile à construire en raison de ses nombreuses surfaces plates, qui permettaient de régler du même coup le problème de déflexion des obus, et elle possédait un blindage frontal de 180mm d'épaisseur. De plus, le bouclier du canon fut remplacé plus tard par un autre lisse en groin de cochon ce qui permet ainsi de distinguer les tanks de fin de série. La coupole du chef de char, la trappe d'accès du servent de pièce tout comme le ventilateur d'aération et le système de défense rapproché étaient montés sur la face supérieure de la tourelle. Ce dernier qui se composait de mines anti-personnel (S Mine) et de fumigènes pouvait être mis à feu et rechargé à depuis l'intérieur du tank. Des maillons de chenille étaient attachés par des crochets sur l'avant et l'arrière des faces latérales de la tourelle pour augmenter encore le blindage.

Elle pivotait grâce à un système hydraulique qui utilisait la puissance du moteur (à 3000 t/mn un tour complet se faisait en moins de 10s) ou grâce à une manivelle utilisée par le servent de pièce (un tour de manivelle correspondait à une rotation de 0,5°).

■ A propos du canon

Le canon de 88mm KwK 43 L71 pouvait tirer des obus perforants PzGr39/43, des obus anti-chars Hi-Gr39 et des obus haute vitesse à coeur en tungstène PzGr40/43. Ces derniers pouvaient percer une plaque de blindage de 150mm à une distance de 2000m ou traverser l'armure frontale d'un Sherman, d'un Cromwell ou d'un T34/85 à une distance de 3500m. Les munitions, 86 obus, étaient disposés dans des caissons de chaque côté du compartiment de combat et à l'arrière de la tourelle. A l'origine, le King Tiger était équipé d'un viseur à deux objectifs TzF9b/1 qui fut remplacé en avril 1944 par un viseur TIZ9d à un seul objectif. L'un comme l'autre offraient des grossissements X3 et X6. Pour la défense anti-aérienne, une mitrailleuse MG34 était montée sur la coupole du chef de char.

■ Production du King Tiger

Le premier prototype du King Tiger, dont l'étude fut lancée en janvier 1943, sortit des chaînes d'assemblage en novembre 1943. La production en série débuta en janvier 1944 à une cadence de 5 à 6 exemplaires par mois avant de passer à 15 par mois en avril 1944 pour atteindre le chiffre de 80 en août au lieu des 94 prévus. Plus tard, Henschel ne pourra plus atteindre cette cadence d'assemblage en raison des bombardements qui endommagèrent les usines et qui mettront fin à la production en mars 1945 après la construction de 492 exemplaires dont 3 prototypes.

■ Le King Tiger sur le front de l'Ouest

A quelques exceptions près, les King Tiger produits furent utilisés conjointement avec le Tiger I. La première unité à avoir reçu ce nouveau char lourd fut la sPzAbt.503 qui combattait en différents points du front russe avant sa réorganisation en juin 1944. Equipée de King Tiger à tourelles Porsche, elle fut envoyée en Normandie en juillet 1944 après le débarquement des Alliés. Malgré leur puissance supérieure

par rapport aux chars Alliés, les attaques aériennes incessantes et les bombardements associés à une pénurie de carburant ont entraîné la destruction de la totalité des King Tiger avant la fin du mois d'août. En décembre 1944, l'armée allemande, dans un dernier effort pour empêcher les Alliés de franchir le Rhin, lança une offensive afin de reprendre le port d'Anvers dans laquelle une grande quantité de King Tiger fut employée. Les 45 exemplaires de la sPz-Abt.501 étaient à la pointe de l'attaque à travers la forêt des Ardennes et repoussèrent les Alliés débordés. Mais, le ravitaillement ainsi que les renforts n'arrivant pas, les forces allemandes durent se replier en abandonnant leurs King Tiger. Après ces événements et jusqu'à la fin de la guerre, l'armée allemande épuisée ne fut plus en mesure d'organiser une nouvelle grande contre-attaque.

■ Le King Tiger sur le front de l'Est

Après 3 ans de combats, l'armée soviétique lança une grande offensive dénommée "Opération Bagration" le 22 juin 1944 à partir de la Biélorussie afin de repousser les troupes allemandes. L'armée Soviétique détruisit l'armée allemande du centre près de Minsk repoussant l'ennemi de 700km en seulement 5 semaines et atteignant les alentours de Varsovie, capitale de la Pologne, à la fin juillet. Pour contrer cette poussée russe la sPzAbt.501 qui venait d'être reformé avec la réception de 45 King Tiger fut engagée en août 1944. En Septembre, la sPzAbt.505 arriva dans la banlieue de Varsovie et fut immédiatement déployée dans la ville de Königsburg (aujourd'hui Kaliningrad) sur la côte de la mer Baltique pour prendre en embuscade les forces soviétiques combattant avec acharnement jusqu'à la fin contre les T-34/85 et JS-1 Stalin sur le front de l'Est.

La sPzAbt.503 qui avait été fortement endommagée en Normandie reçut 45 nouveaux King Tiger en Septembre 1944 et fut ensuite envoyée sur le front Est. Elle fut ensuite déplacée vers la Hongrie en octobre pour contrer le gouvernement Hongrois qui voulait se détacher de son alliance avec l'Allemagne. Elle continua la lutte contre les Russes qui commençaient à arriver en Hongrie et en Tchécoslovaquie. La sPz-Abt.509 fut également engagée au cours des opérations en Hongrie.

En janvier 1945, la nouvelle s.Ss PzAbt.503 fut formée avec 39 King Tiger et pris part aux batailles sur le front de l'Est comme à Dantzig. Ses 10 derniers chars furent utilisés pour la dernière fois lors de la défense de Berlin.

■ Dérivés du King Tiger

A part une version de commandement comportant un système radio amélioré, le King Tiger, qui fit son apparition vers la fin de la guerre, n'eut aucun dérivé. Seul la caisse servit de base au développement du Jagd Tiger. Ce dernier avait un châssis allongé de 300mm, un blindage frontal de 250mm d'épaisseur et un canon de 128mm calibre 52. A peu près 80 exemplaires incluant les prototypes furent produits avant la fin de la guerre. Il fut aussi envisagé de monter un canon de 105mm sur le King Tiger ou de produire un Jagd Tiger emportant un canon de 128mm calibre 66 mais ces projets ne virent jamais le jour.

Le son du moteur Maybach fut numériquement enregistré grâce à la coopération du Musée des Blindés de Saumur en France à partir du seul King Tiger encore en état de marche. Le bruit de la mise en marche ainsi que le son de l'ensemble des plages d'opération ont été enregistrés pour correspondre à l'ensemble des mouvements du modèle afin d'obtenir un réalisme maximum.

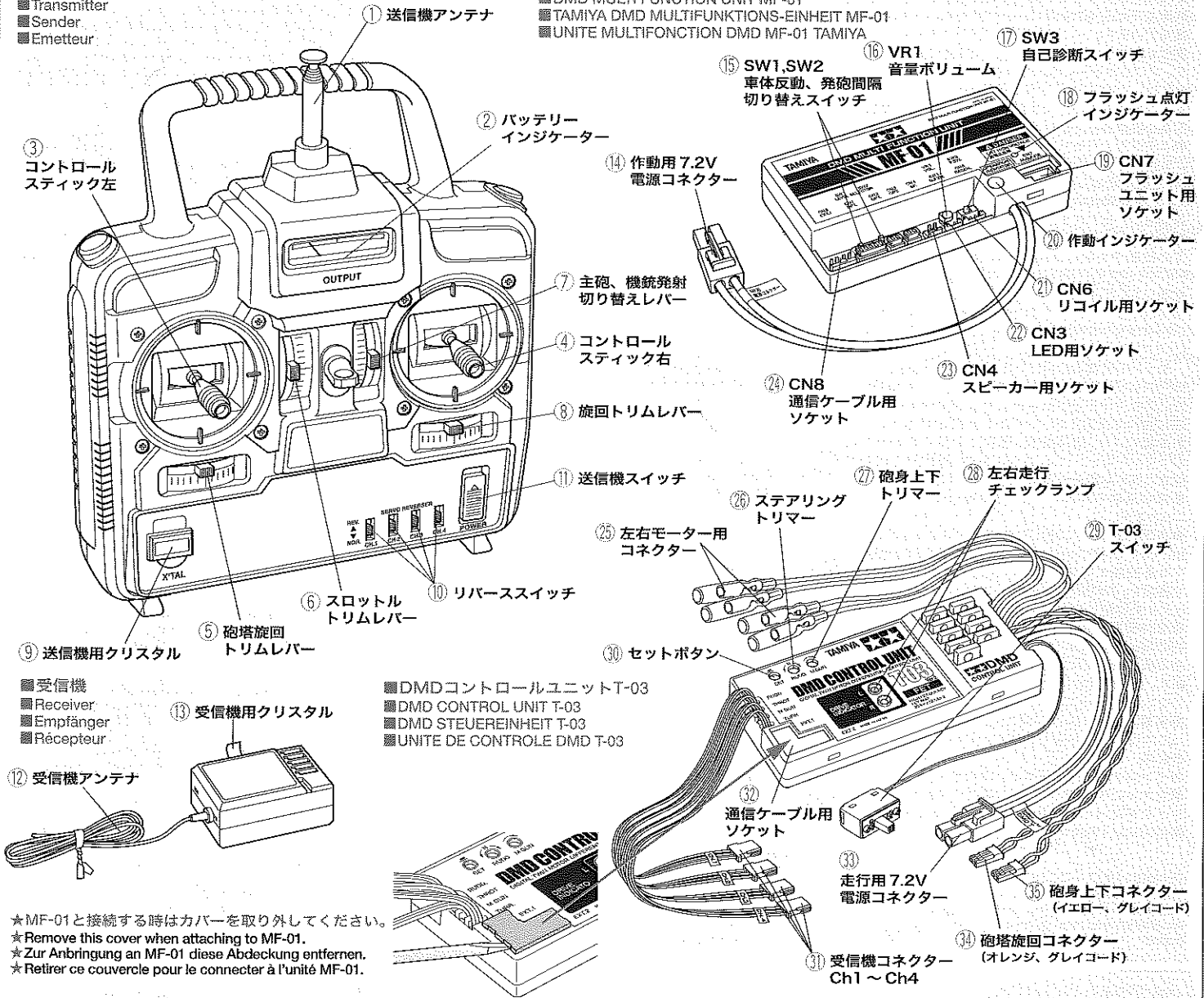


* 写真提供 : Photograph by The Tank Museum

RC SYSTEM & DMD CONTROL UNIT T-03 & DMD MULTI FUNCTION UNIT MF-01

- 送信機
- Transmitter
- Sender
- Emetteur

- DMDマルチファンクションユニットMF-01
- DMD MULTI FUNCTION UNIT MF-01
- TAMIYA DMD MULTIFUNKTIONS-EINHEIT MF-01
- UNITE MULTIFONCTION DMD MF-01 TAMIYA



- 受信機
- Receiver
- Empfänger
- Récepteur

- DMDコントロールユニットT-03
- DMD CONTROL UNIT T-03
- DMD STEUER-EINHEIT T-03
- UNITE DE CONTROLE DMD T-03

★MF-01と接続する時はカバーを取り外してください。
 ★Remove this cover when attaching to MF-01.
 ★Zur Anbringung an MF-01 diese Abdeckung entfernen.
 ★Retirer ce couvercle pour le connecter à l'unité MF-01.

- | | | |
|--|--|--|
| ① Transmitter antenna | ① Senderantenne | ① Antenne de l'émetteur |
| ② Level indicator | ② Spannungsanzeige | ② Niveau de charge |
| ③ Control stick 1 | ③ Steuerknüppel 1 | ③ Levier de commande 1 |
| ④ Control stick 2 | ④ Steuerknüppel 2 | ④ Levier de commande 2 |
| ⑤ Trim lever L2 for turret rotation | ⑤ Trimmhebel L2 für Turmdrehung | ⑤ Commande de réglage L2 pour la rotation de la tourelle |
| ⑥ Trim lever L1 for throttle | ⑥ Trimmhebel L1 für Gas | ⑥ Commande de réglage L1 (gaz) |
| ⑦ Trim lever R1 (main gun / machine gun switching) | ⑦ Trimmhebel R1 (Maschinengewehr / Maschinengewehr schalten) | ⑦ Commande de réglage R1 (sélection canon/mitrailleuse) |
| ⑧ Trim lever R2 for track rotation | ⑧ Trimmhebel R2 für Lenkung | ⑧ Commande de réglage R2 de la direction |
| ⑨ Transmitter crystal | ⑨ Senderquarz | ⑨ Quartz de l'émetteur |
| ⑩ Reverse switch | ⑩ Umkehrschalter | ⑩ Interrupteurs d'inversion |
| ⑪ Transmitter switch | ⑪ Senderschalter | ⑪ Interrupteur de l'émetteur |
| ⑫ Receiver antenna | ⑫ Empfängerantenne | ⑫ antenne du récepteur |
| ⑬ Receiver crystal | ⑬ Empfängerquarz | ⑬ Quartz du récepteur |
| ⑭ 7.2V battery connector for multi function | ⑭ 7,2V Akkustecker für Multifunktion | ⑭ connecteur de batterie 7,2V pour l'alimentation des options. |
| ⑮ SW1, SW2: recoil/fire interval select switch | ⑮ SW1, SW2: Rückschlag/Feuerintervall Wahlschalter | ⑮ SW1, SW2: Interrupteur de sélection de la cadence de tir |
| ⑯ VR1: Volume | ⑯ VR1: Lautstärke | ⑯ VR1: volume |
| ⑰ SW3: Self check switch | ⑰ SW3: Schalter für Selbst-Check | ⑰ SW3: interrupteur d'autodiagnostic. |
| ⑱ Flash indicator | ⑱ Blitzanzeige | ⑱ indicateur du flash du canon |
| ⑲ CN7: Socket for flash unit | ⑲ Stecksocket für Blitzanzeige | ⑲ prise pour l'unité lumineuse du canon |
| ⑳ Operation indicator | ⑳ Funktionsanzeige | ⑳ indicateur d'opération |
| ㉑ Action indicator | ㉑ Funktionsanzeige | ㉑ CN7: prise du recul |
| ㉒ CN6: Socket for recoil | ㉒ Stecksocket für Rückschlag | ㉒ CN6: prise du DEL |
| ㉓ CN3: Socket for LED | ㉓ Stecksocket für LED | ㉓ CN4: prise pour le haut-parleur |
| ㉔ CN4: Socket for speaker | ㉔ Stecksocket für Lautsprecher | ㉔ CN8: prise pour le câble de connection |
| ㉕ CN8: Socket for communication cable | ㉕ Stecksocket für Verbindungskabel | ㉕ connecteur pour les moteurs droit et gauche |
| ㉖ Connector for right and left motor | ㉖ Anschluß für linken und rechten Motor | ㉖ réglage de la direction |
| ㉗ Steering trimmer | ㉗ Lenkungstrimmung | ㉗ réglage de la commande d'élévation du canon |
| ㉘ Gun elevation trimmer | ㉘ Trimmung des Kanonen-Anstellwinkels | ㉘ indicateur de marche droit et gauche |
| ㉙ Running indicator for right and left | ㉙ Fahrtanzeige für links und rechts | ㉙ Interrupteur de courant |
| ㉚ Power switch | ㉚ Ein-Aus-Schalter | ㉚ bouton de réglage |
| ㉛ Setting button | ㉛ Einstellknopf | ㉛ connecteurs pour les voies 1 à 4 du récepteur |
| ㉜ Receiver connector Ch1~Ch4 | ㉜ Empfängeranschlüsse Ch1~Ch4 | ㉜ prise pour le câble de connection |
| ㉝ Socket for communication cable | ㉝ Stecksocket für Verbindungskabel | ㉝ connecteur de batterie 7,2V pour le déplacement |
| ㉞ 7.2V connector for running | ㉞ 7,2V Stecker für Fahrt | ㉞ connecteur de rotation de la tourelle (orange et gris) |
| ㉟ Turret rotation connector (orange, gray) | ㉟ Stecker für Turmdrehung (orange, grau) | ㉟ connecteur pour l'élévation du canon (jaune et gris) |
| ㊱ Gun elevation connector (yellow, gray) | ㊱ Stecker für Heben/Senken der Kanone (gelb, grau) | |

《タミヤ・DMDコントロールユニット T-03》

キットに付属のDMDコントロールユニットT-03は、4チャンネル操作で直進、緩旋回、信地旋回、超信地旋回を超低速から最高速までスムーズに操作できるように開発されたデジタルアンプです。さらに砲塔旋回や砲身上下などもコントロールできる優れた機能も兼ね備えています。

●セットボタン：コントローラーの初期設定用ボタンです。プロボセットに合わせた設定が比較的簡単にできます。

本セット付属プロボセットをご使用の際は初期設定をする必要はありません。

●ステアリングトリマー：左右のモーターの回転差による旋回くせを直します。直したい側トリマーを少しずつ回し、調整します。この操作は送信機側でもできますが、その場合左右どちらかの超信地旋回ができなくなる場合があります。

●砲身上下不感帯トリマー：トリム操作による砲身上下の誤動作を防ぐためにニュートラル帯を拡げ誤動作しにくくします。(詳しくはオペレーションマニュアルを参照してください。)

●走行チェックランプ：スティック操作に応じ、グリーン、レッド、オレンジの3色で表示します。

《タミヤ・DMDマルチファンクションユニットMF-01》

セットに付属のDMDマルチファンクションユニットMF-01はDMDコントロールユニットT-03と接続しているあらゆるアクションに音と光を同調させます。走行状態に合わせてアイドリングから全開走行までエンジン音を変化させ、砲塔旋回、砲身上下動にあわせて独特のサウンドをシンクろ。さらに主砲、車体前方機銃は発射光と共に射撃音が響きわたり、砲身のリコイル(後座)車体の反動も実現し、リアル感をいっそう演出するユニットです。

●自己診断機能：DMDマルチファンクションユニットMF-01はDMDコントロールユニットT-03を接続しなくても各機能の故障やMF-01自身の故障の有無が確認できます。この操作の詳しい方法はオペレーションマニュアルを参照してください。

●車体反動、発砲間隔切り替えスイッチ：反動量と主砲の発砲間隔を切り替えるスイッチです。2つのスイッチの組み合わせによって反動量と発砲間隔が選択できます。詳しい設定はオペレーションマニュアルを参照してください。

●音量ボリューム：このボリュームを調整することによってスピーカーから出る音をお好みの大きさに調整できます。

●インジケータ：通信ケーブルを接続し、T-03の電源をオンするとMF-01は自動的に電源が入りインジケータはオレンジからグリーンに点滅します。主砲発砲時には1秒間だけレッドが点灯します。

《TAMIYA DMD CONTROL UNIT T-03》

This unit uses 4-channels to control the forward/back movement, sharp turning, and pivoting at any speed. Turret rotation and raising/lowering of gun can also be controlled.

●SETTING BUTTON:

This setting button allows easy adjustment of the transmitter.

●STEERING TRIMMER: Corrects problems in steering caused by variations between the motor and gearbox. Slightly adjust the trim to correct unwanted variations in speed. If a speed variation occurs in either tread, the tank may not be able to pivot correctly.

●GUN ELEVATION DEAD BAND TRIMMER: When moving trim to maximum, unwanted movement of main gun may occur. To prevent this problem, adjust this trimmer and enlarge neutral band range. Refer to Operation Manual for further information.

●RUNNING INDICATOR: By the movement of the stick, green, red and orange indicators show movement of tank.

《TAMIYA DMD MULTI FUNCTION UNIT MF-01》

Connected with DMD Control Unit T-03, it realistically replicates gun/hull recoil actions, main/machine gun flash, engine sound at every speed, turret rotation and gun elevation sounds. This unit stages realistic actions.

●SELF CHECK SYSTEM: MF-01 can check circuit problems by itself without connecting DMD unit. Refer to Operation Manual for details on operation.

●RECOIL/FIRE INTERVAL SELECT SWITCH: Movement of hull recoil and interval of gun fire can be adjusted using two switches. Refer to Operation Manual for details on adjustment.

●VOLUME: Adjust sound volume as you wish.

●OPERATION INDICATOR: It flashes alternately orange and green if MF-01 is switched on and connected with receiver and each unit. When firing, it shines red for just one second.

《TAMIYA DMD STEUEREINHEIT T-03》

Diese Einheit benutzt vier Kanäle um die Fahrt vorwärts/rückwärts, scharfe Kehren und Drehen auf der Stelle bei jeder Geschwindigkeit zu steuern. Des weiteren kann die Drehung des Turms sowie das Heben und Senken der Kanone gesteuert werden.

●EINSTELLKNOPF: Dieser Einstellknopf ermöglicht eine leichte Einstellung des Senders.

●LENKUNGSTRIMMUNG: Mit ihr werden mögliche Störeinflüsse auf die Lenkung, die von Vibrationen zwischen Motor und Getriebe verursacht werden können, ausgeglichen. Stellen Sie diese Trimmung in kleinen Schritten nach, um unerwünschte Geschwindigkeits-Abweichungen auszugleichen. Wenn an irgendeiner Stelle eine Geschwindigkeitsabweichung auftritt, kann der Panzer wahrscheinlich nicht auf der Stelle drehen.

●TRIMMUNG DER ZUSATZFUNKTION KANONEN-ANSTELLWINKEL: Falls diese Trimmung in Richtung Maximalwert verstellt wird, kann eine unerwünschte Bewegung der Hauptkanone auftreten. Stellen Sie diese Trimmung ein und vergrößern Sie den Neutralbereich in dieser Funktion. Weitere Information erhalten Sie in der Bedienungsanleitung.

●FAHRTANZEIGE: Beim Betätigen eines Knüppels wird die Bewegung des Panzers durch grüne, rote und orange Kontrollichter angezeigt.

《TAMIYA DMD MULTIFUNKTIONS-EINHEIT MF-01》

Verbunden mit der DMD Steuereinheit T-03 werden folgende Funktionen realistisch wiedergegeben: die Rückstoßwirkung auf Kanone und Rumpf, Mündungsfeuer von Hauptkanone und Maschinengewehr, Motorge-

räusch passend zur Geschwindigkeit, die Geräusche von Turmdrehung und Winkeleinstellung der Kanone. Diese Einheit sorgt für realistische Funktionen.

●SELBST-CHECK SYSTEM: MF-01 kann selbst Probleme im Stromkreis erkennen, ohne an die DMD angeschlossen zu sein. Die Bedienungsanleitung gibt detaillierte Auskunft über die Funktionsweise.

●RÜCKSTOSS/FEUERINTERVALL WAHLSCHALTER: Die Rumpfbewegung durch den Rückstoß und das Feuerintervall der Kanone kann mit Hilfe von zwei Schaltern eingestellt werden. Feinheiten über die Einstellung erfahren Sie aus der Bedienungsanleitung.

●LAUTSTÄRKE: Stellen Sie die Lautstärke nach Belieben ein.

●FUNKTIONS-ANZEIGE: Wenn MF-01 eingeschaltet und mit Empfänger sowie den anderen Einheiten zusammengeschaltet ist, blickt sie abwechselnd orange und grün. Beim Feuern leuchtet sie für eine Sekunde rot.

《UNITE DE CONTROLE DMD T-03 TAMIYA》

Cet ensemble utilise 4 voies pour contrôler les mouvements avant et arrière, les virages serrés et les rotations à n'importe quelle vitesse. La rotation de la tourelle ainsi que les mouvements du canon peuvent aussi être contrôlés

●BOUDON DE REGLAGE: Ce bouton permet un ajustement aisé de l'émetteur.

●REGLAGE DE LA DIRECTION: Corrige le problème de direction causé par l'écart entre le moteur et la boîte de vitesse. Ajustez légèrement pour supprimer les variations de vitesse indésirables. Si une variation de vitesse survient dans l'une des bande de roulement, le char risque de ne pas tourner correctement.

●REGLAGE DE LA BANDE MORTE D'ELEVATION DU CANON: En positionnant la commande de réglage au maximum, des mouvements indésirables du canon peuvent survenir. Pour prévenir ce problème, ajustez cette commande et amplifiez le champ de la bande neutre. Se reporter à la notice d'utilisation pour plus d'informations.

●INDICATEUR DE MARCHE: Avec les mouvements du levier de commande, des indicateurs rouge, vert et orange montrent les mouvements du char.

《UNITE MULTIFONCTION DMD MF-01 TAMIYA》

Couplé à l'unité de contrôle DMD T-03, il reproduit avec réalisme le recul du canon, l'éclair du canon, le bruit du moteur à toutes les vitesses ainsi que les bruits de rotation de la tourelle et d'élevation du canon.

●SYSTEME D'AUTO DIAGNOSTIC: Le MF-01 peut détecter n'importe quel problème de circuit par lui-même sans qu'il soit connecté à l'ensemble DMD. Se reporter à la notice d'utilisation pour le fonctionnement.

●INTERRUPTEUR DE SELECTION DE LA CADENCE DE TIR: Les mouvements de recul de la caisse ainsi que l'intervalle entre chaque tir peuvent être réglés grâce à deux interrupteurs. Se reporter à la notice d'utilisation pour les détails de réglage.

●VOLUME: Réglez le volume comme vous le désirez.

●INDICATEUR D'OPERATION: Il clignote alternativement orange et vert si le MF-01 est allumé et connecté au récepteur et aux différents ensembles. Il devient rouge pendant une seconde lorsque l'on tire.

《DMDコントロールユニットT-03使用上の注意》

DMDコントロールユニットT-03には、付属の4チャンネルプロボセットをご使用ください。他のプロボセットを使用した場合、作動不能になることがあります。

CAUTIONS REGARDING DMD CONTROL UNIT T-03

The DMD control unit is designed for use with 4-channel radio systems for cars. Multi-channel (more than 5 channel) radio system for Helicopter and aircraft may not be usable.

●受信機には、受信機用電池(6V)を絶対に接続しないでください。誤って接続して電源スイッチを入れると、受信機やDMDコントロールユニットT-03の故障、破損の原因となります。受信機にはDMDコントロールユニットT-03を介して自動的に7.2Vバッテリーから電源が供給されます。

●Do not use a 6V receiver battery pack with receiver or DMD Control unit. Improper connection of the receiver,

New models of Sanwa, KO, JR, ACOMS are usable, with some exceptions.

VORSICHTMASSNAHMEN BEZÜGLICH DMD STEUEREINHEIT T-03

Die DMD Steuereinheit ist für die Verwendung einer 4-Kanal Fernsteuerung ausgelegt (für Auto). Eine Mehrkanalanlage (mehr als 5 Kanäle) wie für Hubschrauber oder Flugzeuge ist wahrscheinlich ungeeignet. Neue Modelle von Sanwa, KO, JR oder ACOMS sind mit einigem Vorbehalt verwendbar.

DMD Control Unit and battery may result in damage to the electronic components. The receiver must be powered through the DMD Control Unit by the 7.2V Racing Pack battery. Tamiya accepts no responsibility for damage caused by improper connections.

●Verwenden Sie für die DMD Steuereinheit keinen 6V Empfänger-Batterie-Pack. Fehlerhaftes Anschließen von Empfänger, DMD Steuereinheit und Akku kann elektronische Bauteile beschädigen. Der Empfänger muß über die DMD Steuereinheit aus dem 7.2V Racing-Pack Akku ver-

AVERTISSEMENTS A PROPOS DE L'UNITE DE CONTROLE DMD T-03

L'unité de contrôle DMD a été dessinée pour être utilisée avec un télécommande 4 voies (pour voiture). Les télécommandes multivoies (plus de 5 voies) pour les hélicoptères et les avions risquent de ne pas pouvoir être utilisées. Les nouveaux modèles Sanwa, KO, JR, ACOMS peuvent être utilisés avec quelques exceptions.

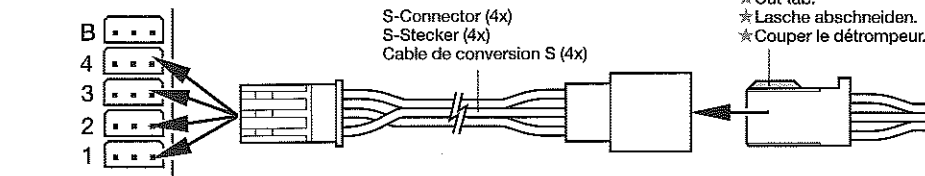
sorgt werden. Für Schäden infolge fehlerhaften Anschließens übernimmt Tamiya keine Garantie.

●Ne pas utiliser les packs de batteries de 6V pour récepteur avec l'unité de contrôle DMD ou avec le récepteur. Une connection éronnée du récepteur, de l'unité de contrôle DMD et de la batterie peuvent provoquer des dommages aux composants électroniques. Le récepteur doit être alimenté par une batterie 7,2V par l'intermédiaire de l'unité de contrôle DMD. Tamiya dégage toute responsabilité pour des dommages causés par un branchement éronné.

FOR CUSTOMERS USING SANWA RECEIVERS

Use of the older Sanwa receivers requires the Sanwa S-Connectors (sold separately). Please remove the connector tab on the DMD Control Unit connector and connect as shown below. Because of the different pin arrangement of the older model receivers, improper connection may result

Older Model (black case)
Älteres Modell (Schwarzes Gehäuse)
Ancien modèle (boîtier noir)



in damage to the electronic components.

The current Sanwa receivers (blue case) do not require the cable. Please remove the connector tab on the DMD Control Unit connector and connect as shown below.

FÜR KUNDEN, WELCHE SANWA EMPFÄNGER VERWENDEN

Die Verwendung älterer Sanwa Empfänger erfordert Sanwa S-Stecker (getrennt erhältlich). Entfernen Sie die Steckerla-

sche an der DMD Steuereinheit und schließen sie wie unten

abgebildet an. Wegen der unterschiedlichen Steckerbelegung älterer Modell-Empfänger besteht bei diesen die Gefahr, durch fehlerhaften Anschluß elektronische Bauteile zu zerstören.

Die jetzigen Sanwa Empfänger (blaues Gehäuse) erfordern das Adapterkabel nicht. Entfernen Sie die Steckerlasche an der DMD Steuereinheit und schließen sie wie unten abgebildet an.

POUR LES CLIENTS QUI UTILISENT LES RECEPTEURS SANWA

L'utilisation des anciennes télécommandes Sanwa requière le connecteur S (vendu séparément). Coupez le détrompeur sur le connecteur de l'unité de contrôle DMD et branchez comme indiqué. En raison d'un agencement différent des griffes sur les anciens modèles, une connection éronnée peut endommager les composants électroniques. Les télécommandes Sanwa actuelles (bleue case) ne requièrent pas ce câble. Coupez le détrompeur sur le connecteur de l'unité de contrôle DMD et branchez comme indiqué.



作る前には必ず
お読みください。

**READ BEFORE ASSEMBLY.
ERST LESEN-DANN BAUEN.
A LIRE AVANT ASSEMBLAGE.**

★組立てに入る前に説明図を最後までよく見て、全体の流れをつかんでください。
★お買い求めの際、また組立ての前には必ず内容をお確かめください。万一不良部品、不足部品などありました場合には、お買い求めの販売店にご相談ください。組み立てを始められた後は、製品の返品、交換には応じかねます。
★小さなビス、ナット類が多く、よく似た形の部品もあります。図をよく見てゆっくり確実に組んでください。金具部品は少し多目に入っています。予備として使ってください。

図中、左のように濃い青で塗られた部分は接着面です。別の種類の接着剤指示がない場合はプラスチック用接着剤をご使用ください。それ以外の指示のない部分は接着し

ないでください。

- このマークの接着には合成ゴム系接着剤を使います。このマークの部分にはネジロック剤を使ってネジのゆるみを防止します。
- このマークはグリスを塗る部分に指示しました。必ず、グリスアップして、組みこんでください。
- 塗装指示のマークです。図中の塗料番号はタミヤカラーのカラーナンバーで指示しました。

★Study and understand the instructions thoroughly before beginning assembly.
★There are many small screws, nuts and similar parts. Assemble them carefully referring to the drawings. To prevent trouble and finish the model with good performance, it is necessary to assemble each step exactly as shown.

- Portions indicated in blue require cement. If no cement is specified, apply plastic cement.
- Apply synthetic rubber cement to the places shown by this mark.
- Apply liquid thread lock to the places shown by this mark.
- Apply grease to the place shown by these marks.
- This mark denotes numbers of Tamiya Paint Colors.

★Lesen Sie die Anleitung sorgfältig durch und beginnen Sie erst, wenn sie alles verstanden haben.
★Es sind viele kleine Schrauben, Muttern und ähnliche Teile enthalten. Bauen Sie diese sorgfältig unter Beachtung der Ab-

bildungen ein. Um Ärger zu vermeiden und ein Modell mit einwandfreier Funktion zu erhalten, ist es erforderlich, bei jedem Bauabschnitt genau nach Anleitung vorzugehen.

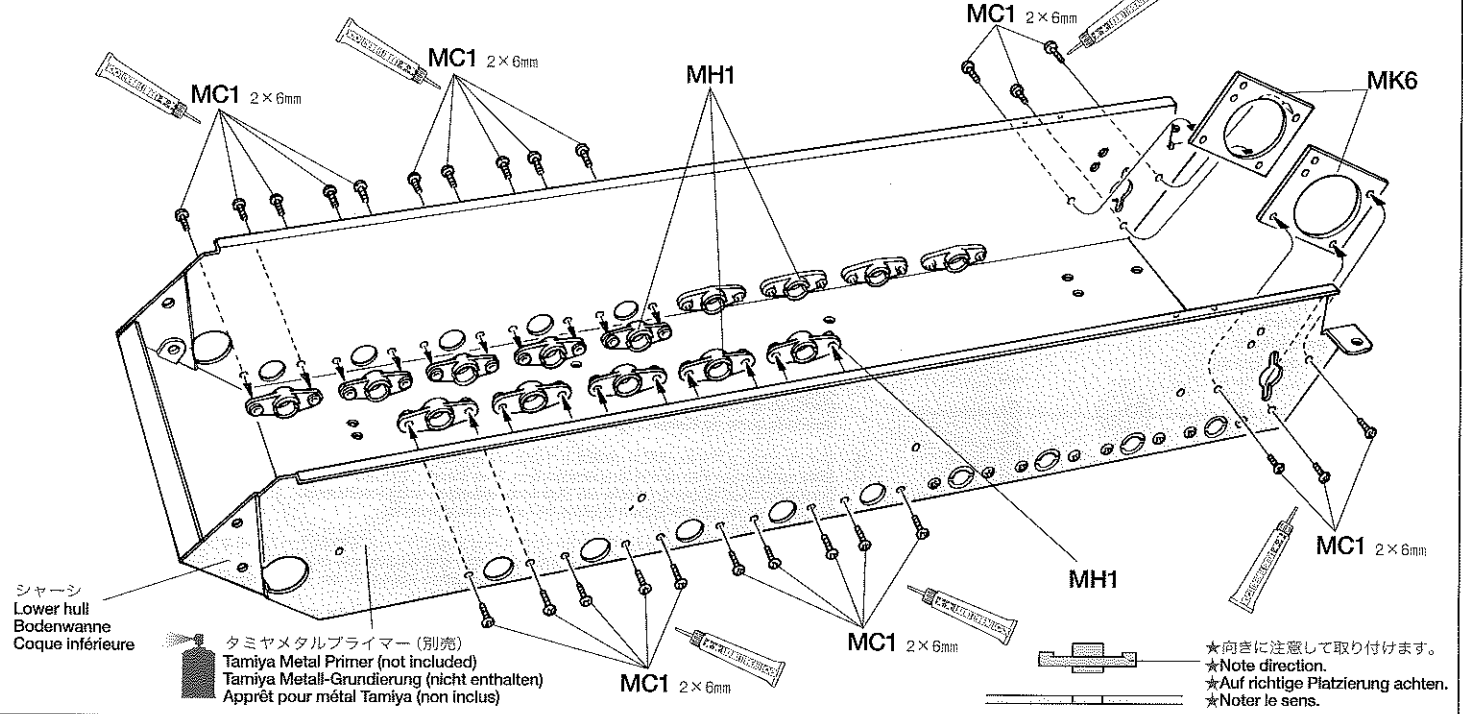
- Bereiche, die blau markiert sind, erfordern Klebstoff. Falls nicht anders angegeben, verwenden Sie Plastikkleber.
- An Stellen mit dieser Markierung synthetischen Gummikleber auftragen.
- An Stellen mit dieser Markierung flüssige Schraubensicherung auftragen.
- An Stellen mit dieser Markierung Fett auftragen.
- Diese Markierung gibt die Farbnummer der Tamiya Lackfarbe an.

★Bien étudier et comprendre les instructions avant de commencer l'assemblage.
★Il y a de nombreuses petites pièces, vis et écrous. Assemblez les avec attention en vous référant aux illustrations. Pour éviter tout problème et finir le modèle avec de bonnes performances, il est nécessaire de suivre les étapes du montage.

- Les parties indiquées en bleu, devront être collées. Si le type de colle n'est pas spécifié, utilisez de la colle pour plastique.
- Utilisez de la colle pour caoutchouc synthétique aux endroits indiqués par ce symbole.
- Utilisez du frein-filet aux endroits indiqués par ce symbole.
- Utilisez de la graisse aux endroits indiqués par ces symboles.
- Ce symbole indique la référence des peintures Tamiya à utiliser.

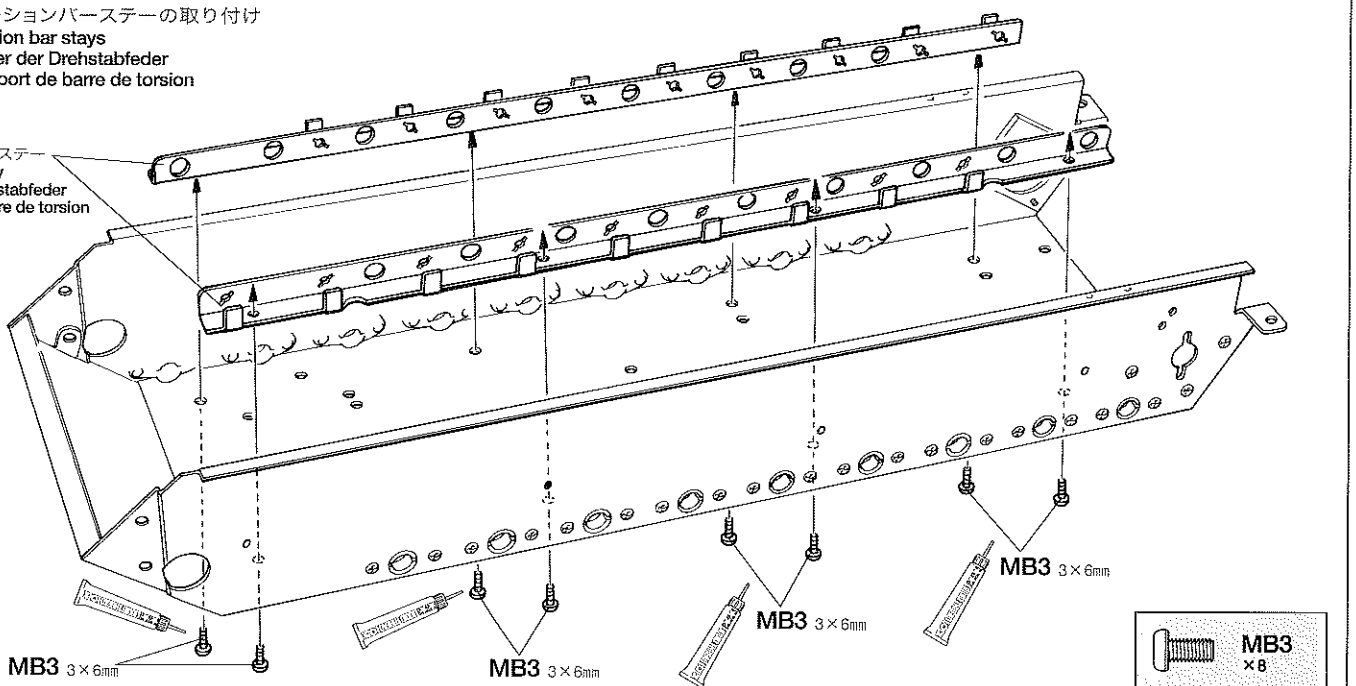
1 サスペンションハウジングの取り付け
Suspension housings
Gehäuse der Radaufhängungen
Logements de bras de suspension

- ★金属部品には必ずメタルプライマーを塗ってから塗装します。
- ★Make sure to apply metal primer prior to painting metal parts.
- ★Vor dem Lackieren von Metallteilen muss Metallgrundierung aufgetragen werden.
- ★Appliquer de l'apprêt pour surfaces métalliques avant de peindre les pièces en métal.



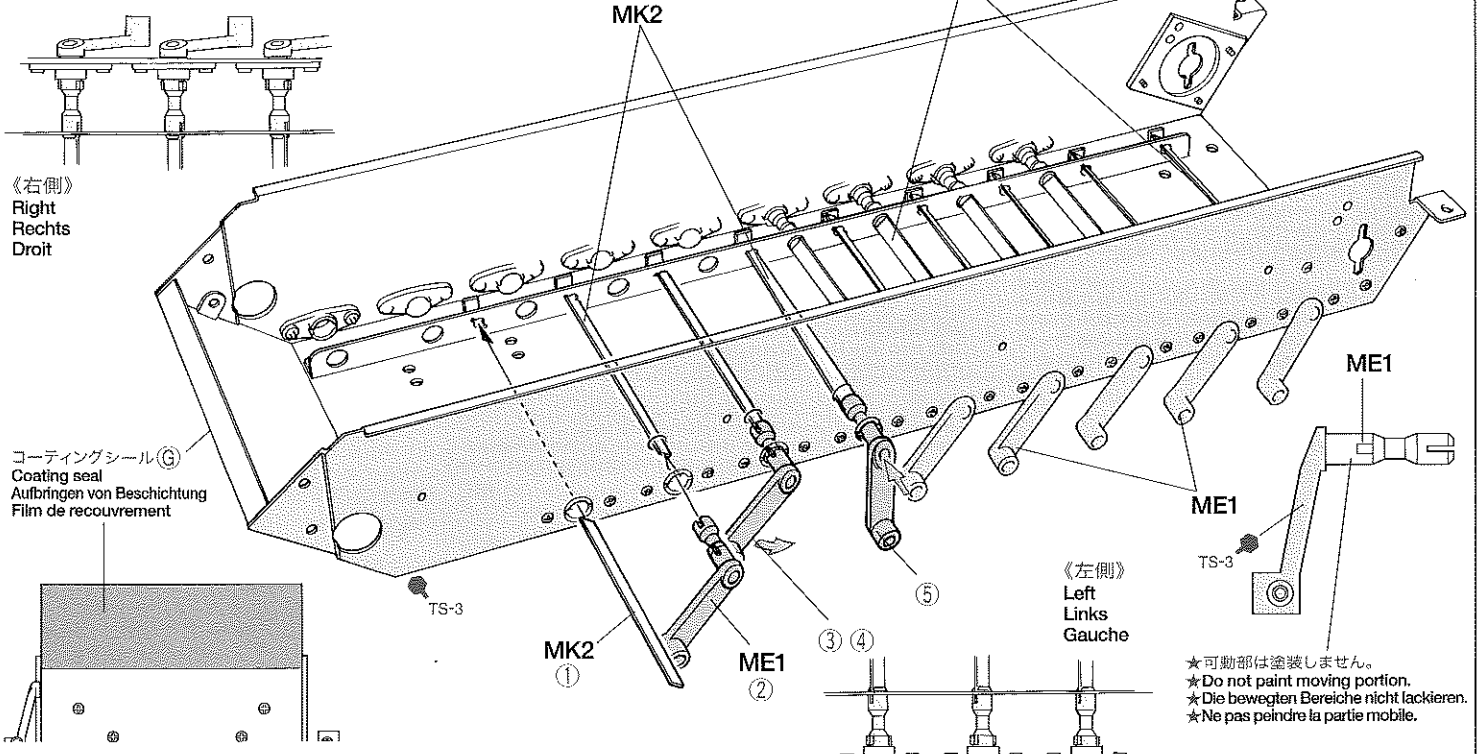
2 トーションバーステーの取り付け
Torsion bar stays
Lager der Drehstabfeder
Support de barre de torsion

トーションバーステー
Torsion bar stay
Lager der Drehstabfeder
Support de barre de torsion



●金属部品を塗装する時は必ずプライマーを塗ってから塗装します。またコーティングシールを貼る方は塗装前に貼り付けておきます。コーティングの有無はフィニッシングガイドをお読みください。
 ●Make sure to apply metal primer prior to painting metal parts. When using coating seal, apply before painting. Refer to finishing guide for applying Zimmerit-coating.
 ●Vor dem Lackieren von Metallteilen muss Metallgrundierung aufgetragen werden. Falls Beschichtungsmittel verwendet wird, dieses vor dem Lackieren auftragen. Zum Auftragen der Zimmerit-Beschichtung die zugehörige Anleitung beachten.
 ●Appliquez de l'apprêt pour surfaces métalliques avant de peindre les pièces en métal. Si le film de recouvrement est utilisé, le poser avant mise en peinture. Se reporter au guide de finition pour apposer le revêtement Zimmerit.

3 サスペンションアームの取り付け
 Attaching suspension arms
 Anbringung der Aufhängungsarme
 Fixation des bras de suspension



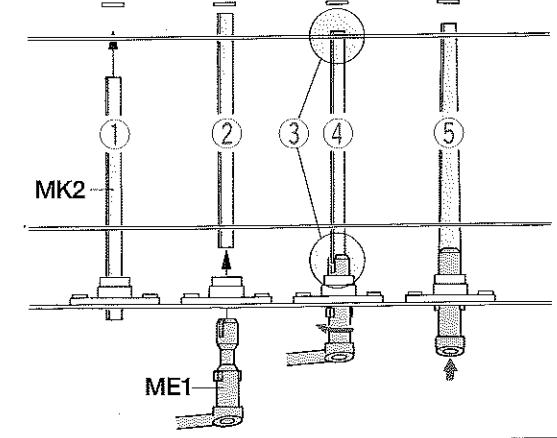
《右側》
 Right
 Rechts
 Droit

コーティングシール(G)
 Coating seal
 Aufbringen von Beschichtung
 Film de recouvrement

《左側》
 Left
 Links
 Gauche

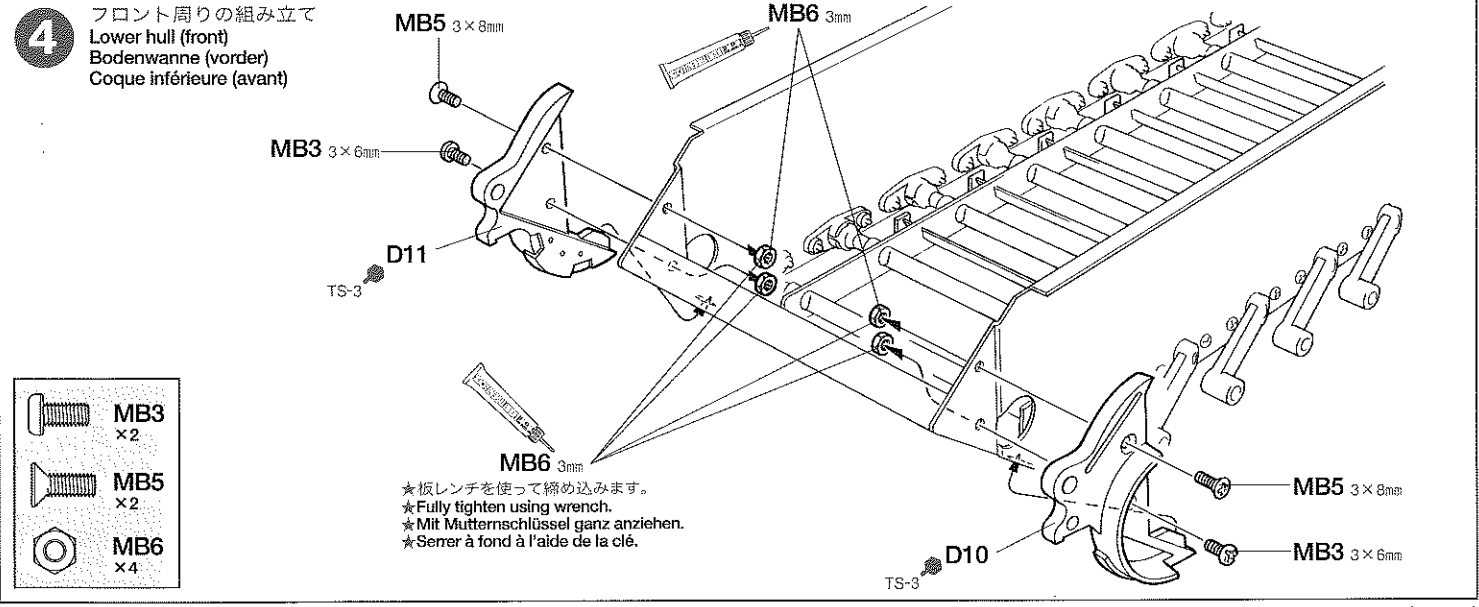
★可動部は塗装しません。
 ★Do not paint moving portion.
 ★Die bewegten Bereiche nicht lackieren.
 ★Ne pas peindre la partie mobile.

《トーションバーの取り付け》
 Attaching torsion bars
 Einbau der Drehstabfeder
 Fixation de barre de torsion



- ① トーションバー (MK2) をトーションバーステーの穴に合わせて差し込みます。
 Insert torsion bar into slot on opposite side.
 Drehstab so einsetzen, daß er in den Schlitz der Gegenseite paßt.
 Insérer la barre de torsion alignée avec la fente du côté opposé.
- ② サスペンションアーム (ME1) の溝をトーションバーに合わせて差し込みます。
 Slide torsion bar into slot in suspension arm, then insert.
 Schlitz des Aufhängungshebels auf Drehstab aufsetzen und einschieben.
 Fixer le bras de suspension à la barre de torsion (alignement).
- ③ トーションバーがトーションバーステーとサスペンションアームに少し掛かっているような位置にしてください。
 Make sure torsion bar is leaning on torsion bar stay and suspension arm a little.
 Stellen Sie sicher, daß der Torsionsstab gleichermaßen etwas an der Torsionsstab-Halterung und dem Aufhängungshebel anliegt.
 S'assurer que chaque barre torsion repose sur son support et le bras de suspension.
- ④ トーションバーがはずれないように注意しながら、サスペンションアームを左にねじります。
 Twist suspension arm counterclockwise.
 Aufhängungshebel verdrehen.
 Tordre le bras de suspension.
- ⑤ 穴にサスペンションアームの凸を合わせて押し込みます。
 Align projections to grooves and press in.
 Nasen mit den Aushöhlungen in eine Linie bringen und eindrücken.
 Aligner les saillies sur les rainures et presser à fond.

4 フロント周りの組み立て
 Lower hull (front)
 Bodenwanne (vorder)
 Coque inférieure (avant)



- MB3
x2
- MB5
x2
- MB6
x4

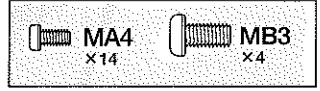
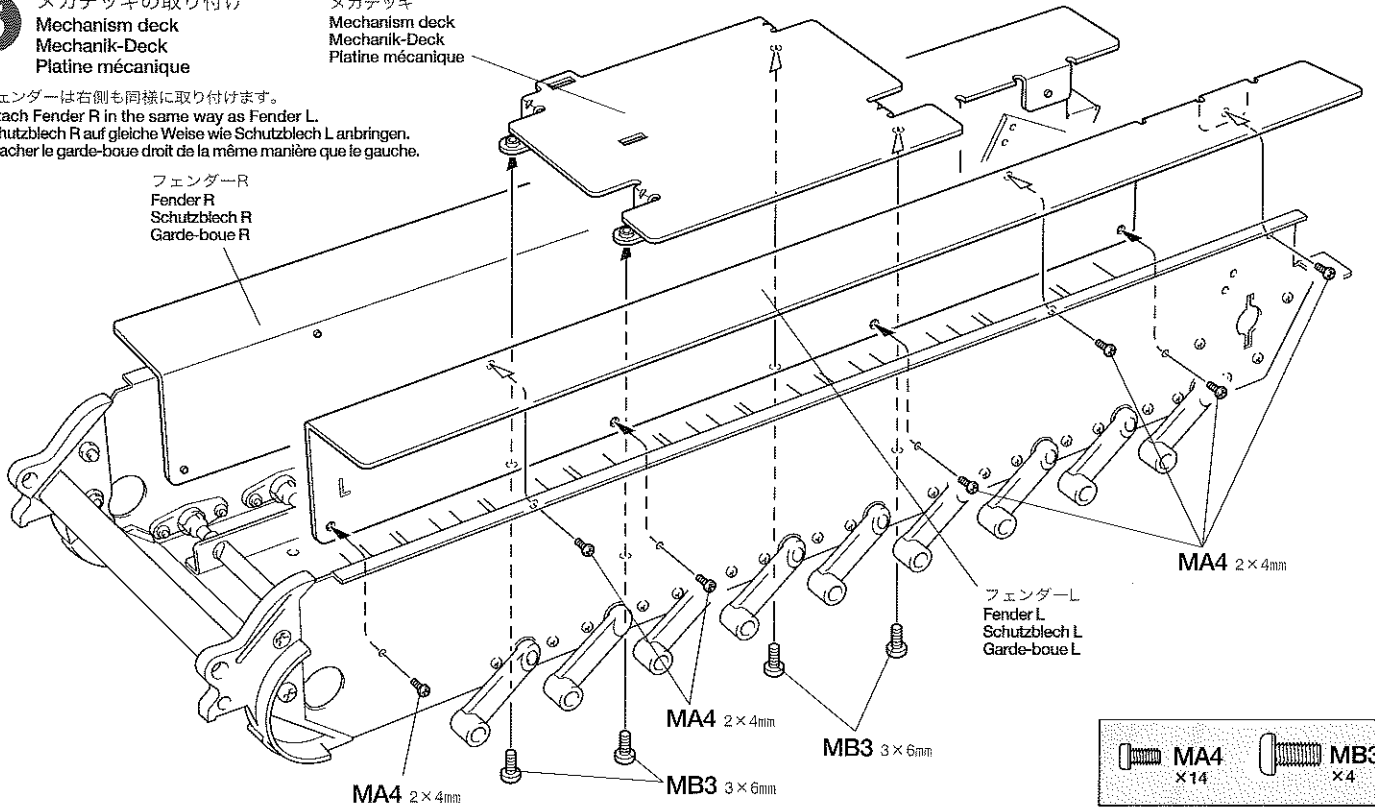
★板レンチを使って締め込みます。
 ★Fully tighten using wrench.
 ★Mit Mutternschlüssel ganz anziehen.
 ★Serrer à fond à l'aide de la clé.

5 メカデッキの取り付け
Mechanism deck
Mechanik-Deck
Platine mécanique

★フェンダーは右側も同様に取り付けます。
★Attach Fender R in the same way as Fender L.
★Schutzblech R auf gleiche Weise wie Schutzblech L anbringen.
★Attacher le garde-boue droit de la même manière que le gauche.

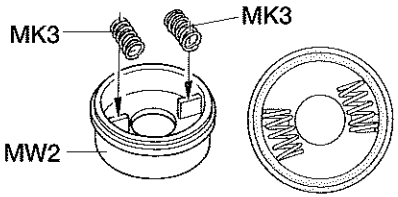
フェンダーR
Fender R
Schutzblech R
Garde-boue R

メカデッキ
Mechanism deck
Mechanik-Deck
Platine mécanique

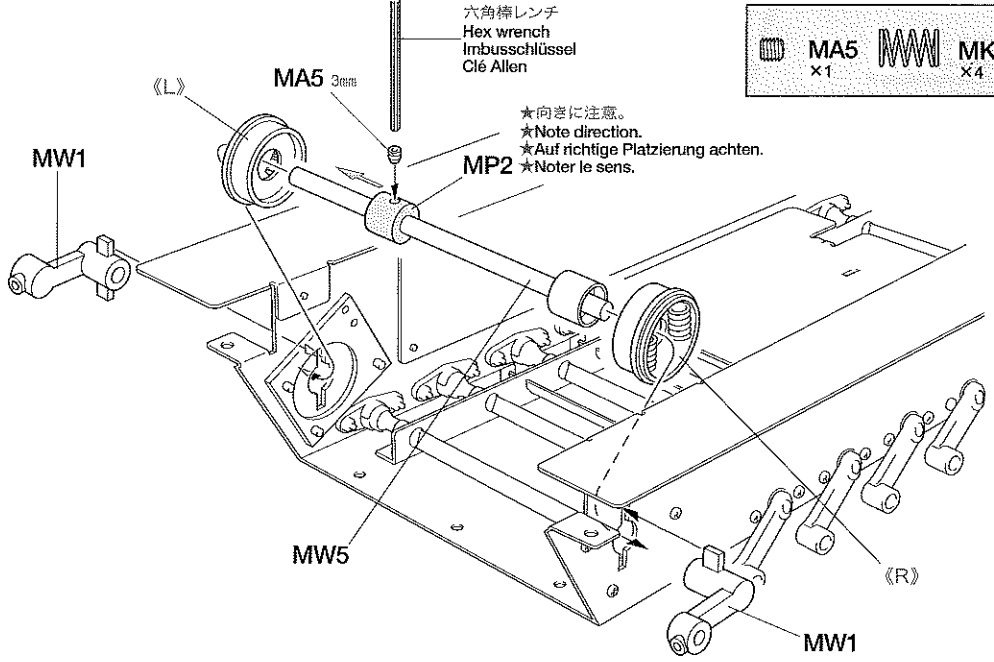
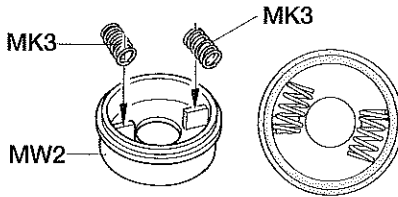


6 テンションドラムの取り付け
Attaching tension drums
Einbau der Spanntrommel
Fixation de tambours

《テンションドラムL》
Tension drum (left)
Spanntrommel (links)
Tambour (gauche)



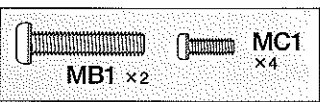
《テンションドラムR》
Tension drum (right)
Spanntrommel (rechts)
Tambour (droit)



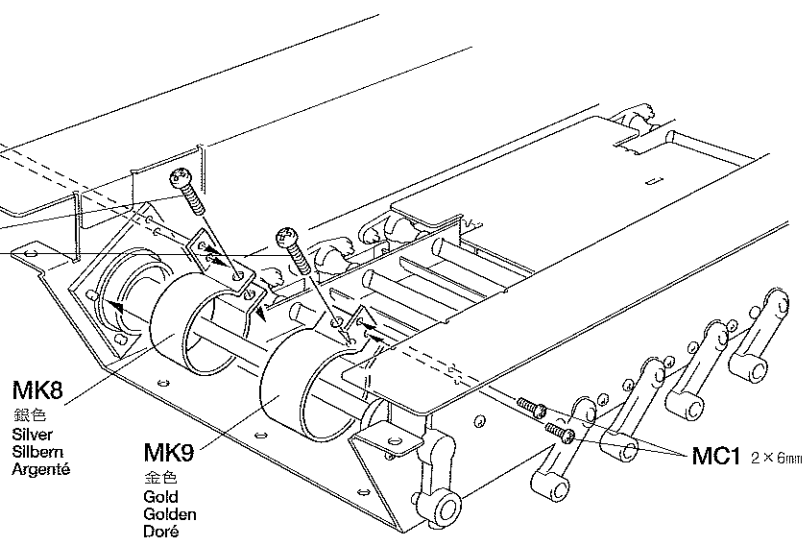
★向きに注意。
★Note direction.
★Auf richtige Platzierung achten.
★Noter le sens.

7 テンションリングの取り付け
Attaching tension rings
Befestigung der Spannringe
Fixation des bagues de tension.

★ゆるめにしておきます。
★Temporary fasten MK8 and MK9 with MB1.
★Vorübergehend MK8 und MK9 mit MB1 befestigen.
★Fixer provisoirement MK8 et MK9 à MB1.



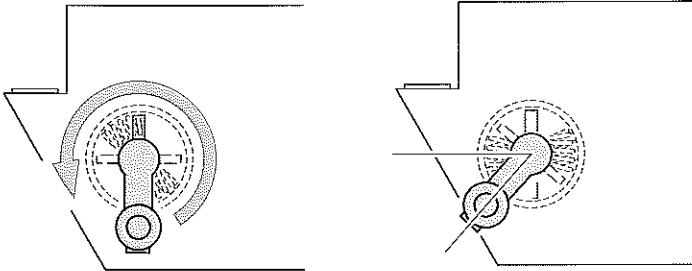
MC1 2×6mm
MB1 3×15mm
MK8 銀色 Silver Argenté
MK9 金色 Gold Golden Doré
MC1 2×6mm



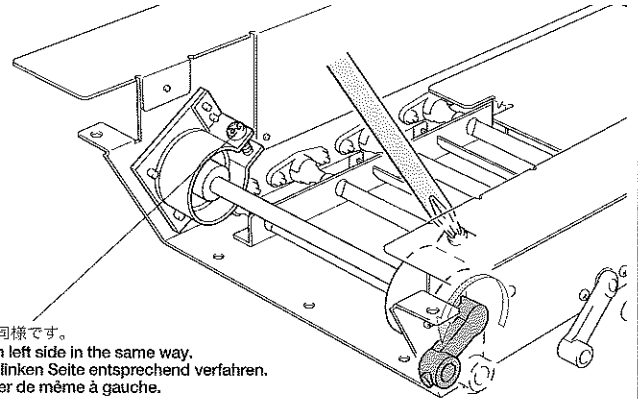
8 テンションの調整
Adjusting tension rings
Befestigung der Spannringe
Réglage des bagues de tension

① アイドラーアームを矢印の方向に回し...
Rotate idler arm as shown.
Den Spannrollenarm wie abgebildet drehen.
Faire pivoter le bras de poulie guide comme montré.

② 下図の位置で止めます。
Position idler arm as shown.
Den Spannrollenarm wie abgebildet anbringen.
Positionner le bras de poulie guide comme montré.



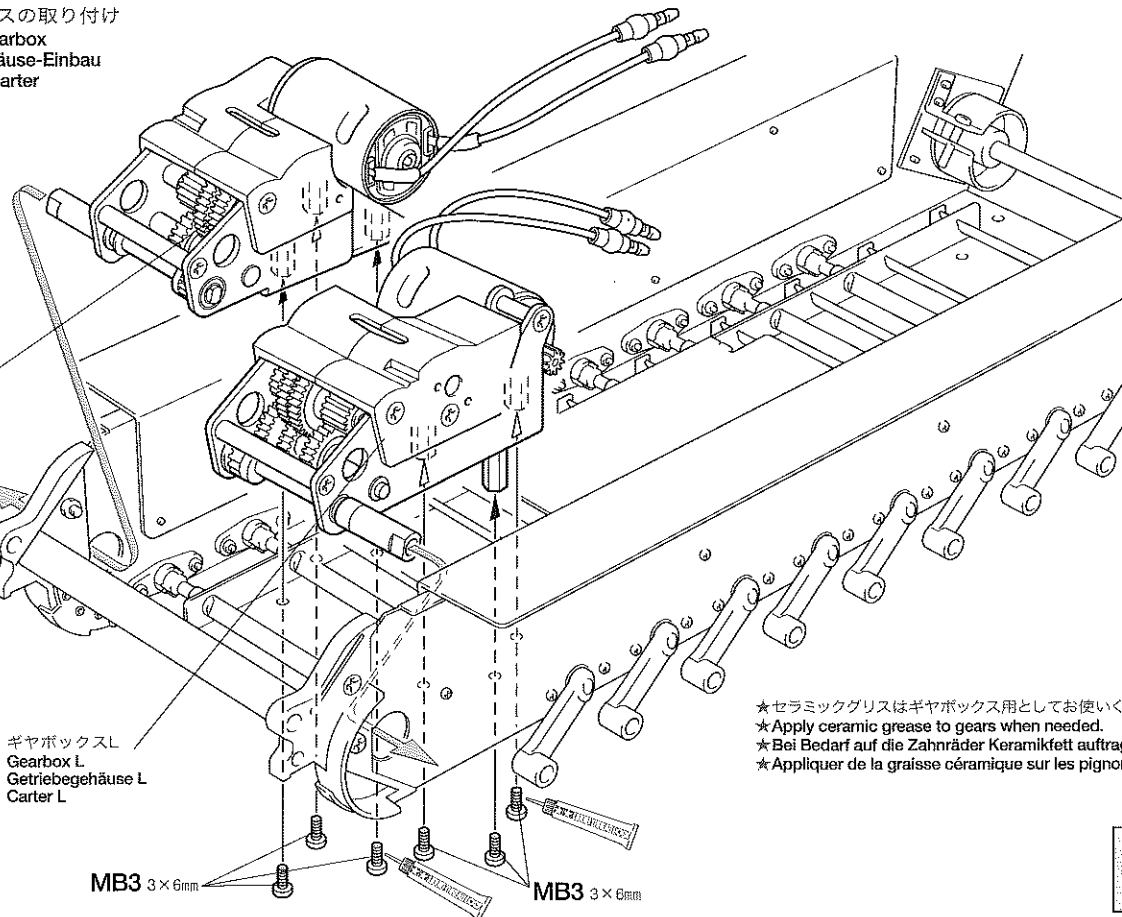
③ アイドラーアームがその位置のまま、ビスをしめ込んで固定します。
Position idler arm as shown, then tighten.
Den Spannrollenarm in die abgebildete Position bringen, dann festschrauben.
Positionner le bras de poulie guide comme montré, puis serrer.



★左側も同様です。
★Position left side in the same way.
★Mit der linken Seite entsprechend verfahren.
★Procéder de même à gauche.

9 ギヤボックスの取り付け
Attaching gearbox
Getriebegehäuse-Einbau
Fixation du carter

ギヤボックスR
Gearbox R
Getriebegehäuse R
Carter R

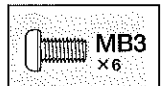


ギヤボックスL
Gearbox L
Getriebegehäuse L
Carter L

★セラミックグリスはギヤボックス用としてお使いください。
★Apply ceramic grease to gears when needed.
★Bei Bedarf auf die Zahnräder Keramikfett auftragen.
★Appliquer de la graisse céramique sur les pignons si nécessaire.

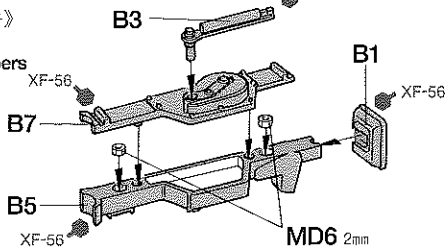
MB3 3 × 6mm

MB3 3 × 6mm

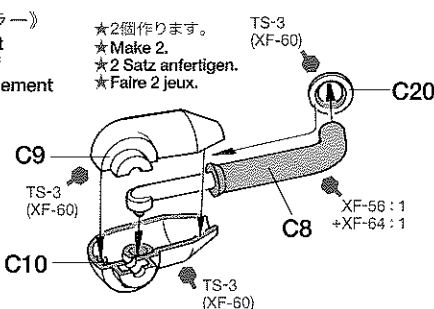


10 リヤパネルの組み立て1
Rear panel assembly 1
Zusammenbau der rückwärtigen Platte 1
Assemblage du panneau arrière 1

《ジャッキ》
Jack
Wagenhebers
Cric

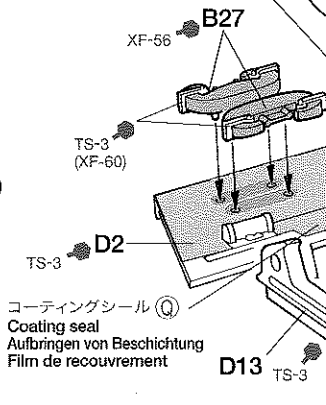


《マフラー》
Exhaust
Auspuff
Echappement



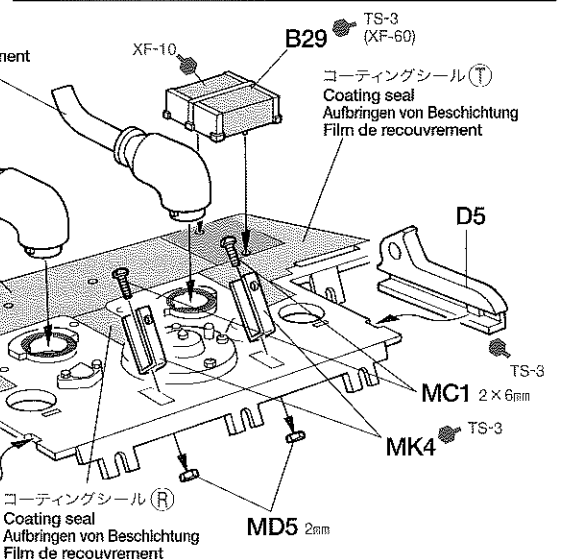
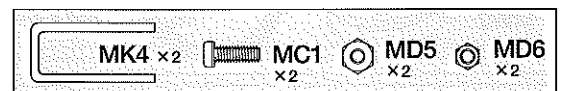
《リヤパネル》
Rear panel
Rückwärtigen Platte
Panneau arrière

コーティングシール (I)
Coating seal
Aufbringen von Beschichtung
Film de recouvrement

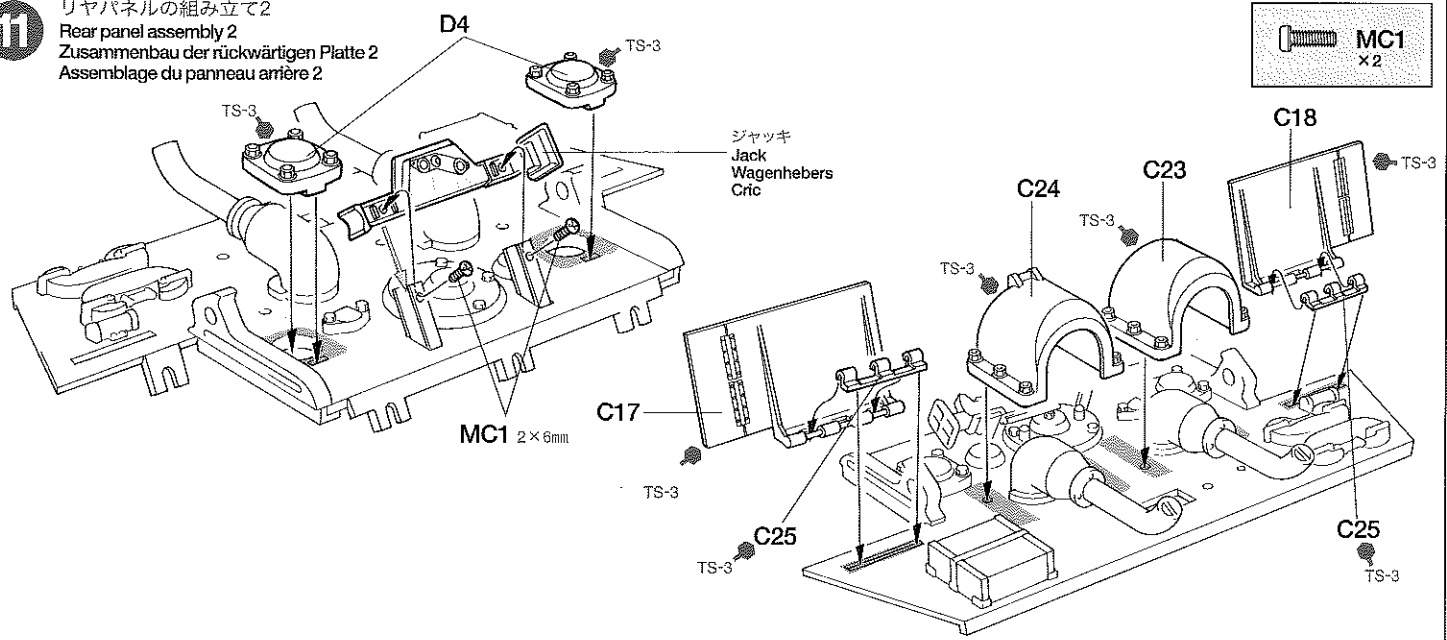


コーティングシール (Q)
Coating seal
Aufbringen von Beschichtung
Film de recouvrement

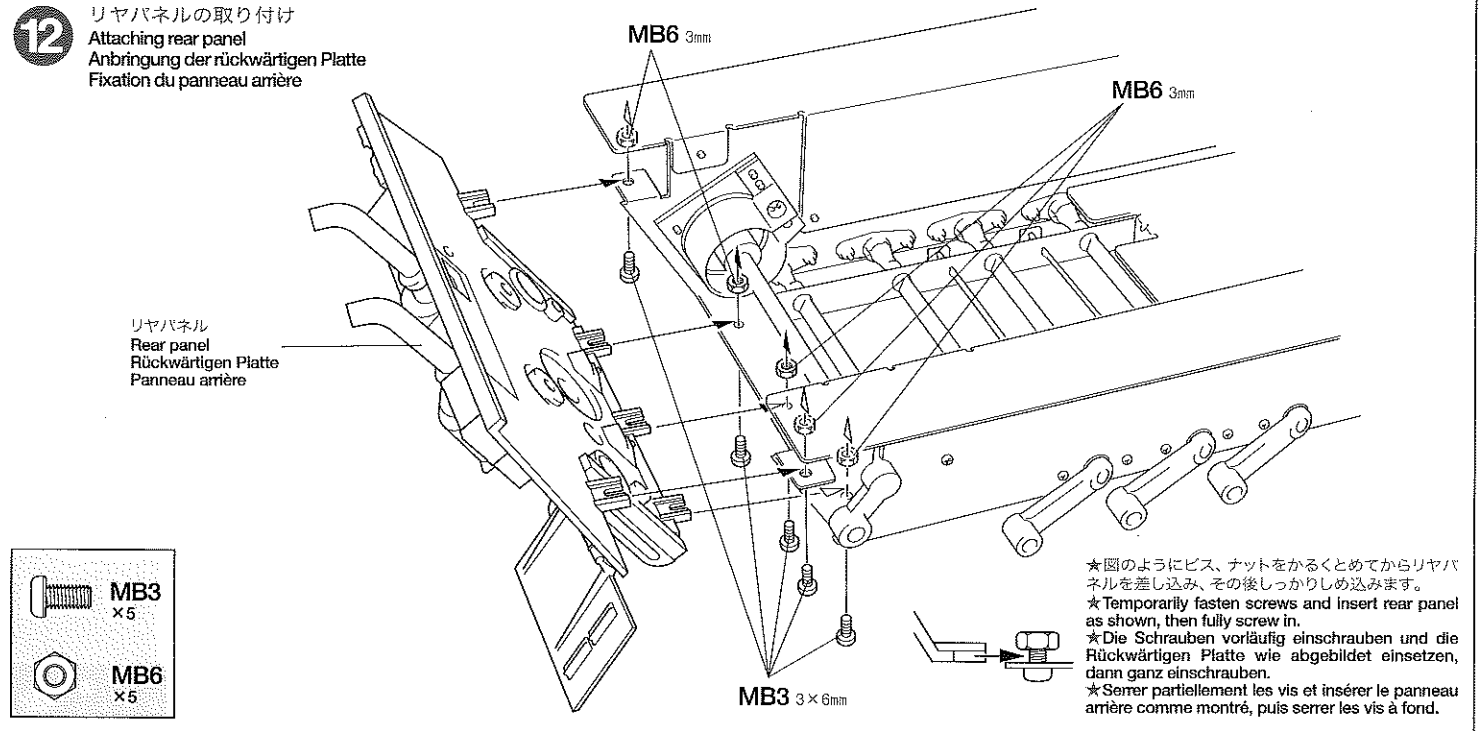
マフラー
Exhaust
Auspuff
Echappement



11 リヤパネルの組み立て2
Rear panel assembly 2
Zusammenbau der rückwärtigen Platte 2
Assemblage du panneau arrière 2

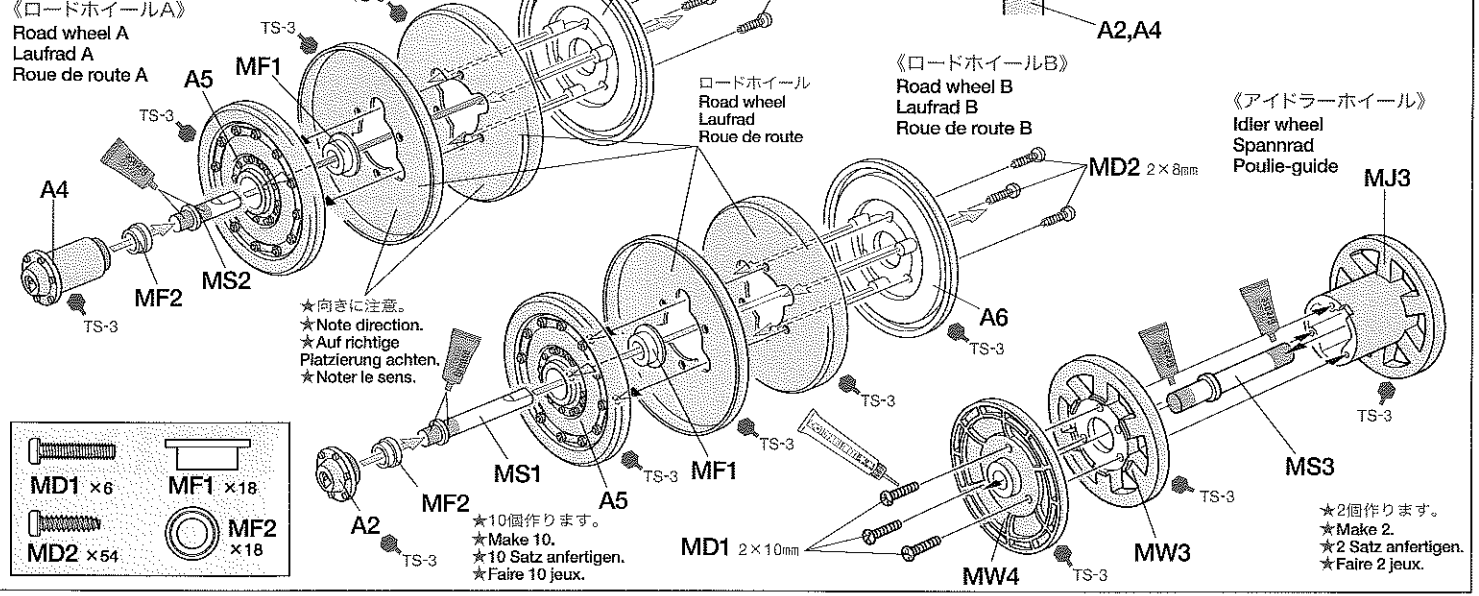


12 リヤパネルの取り付け
Attaching rear panel
Anbringung der rückwärtigen Platte
Fixation du panneau arrière



- MB3 ×5
- MB6 ×5

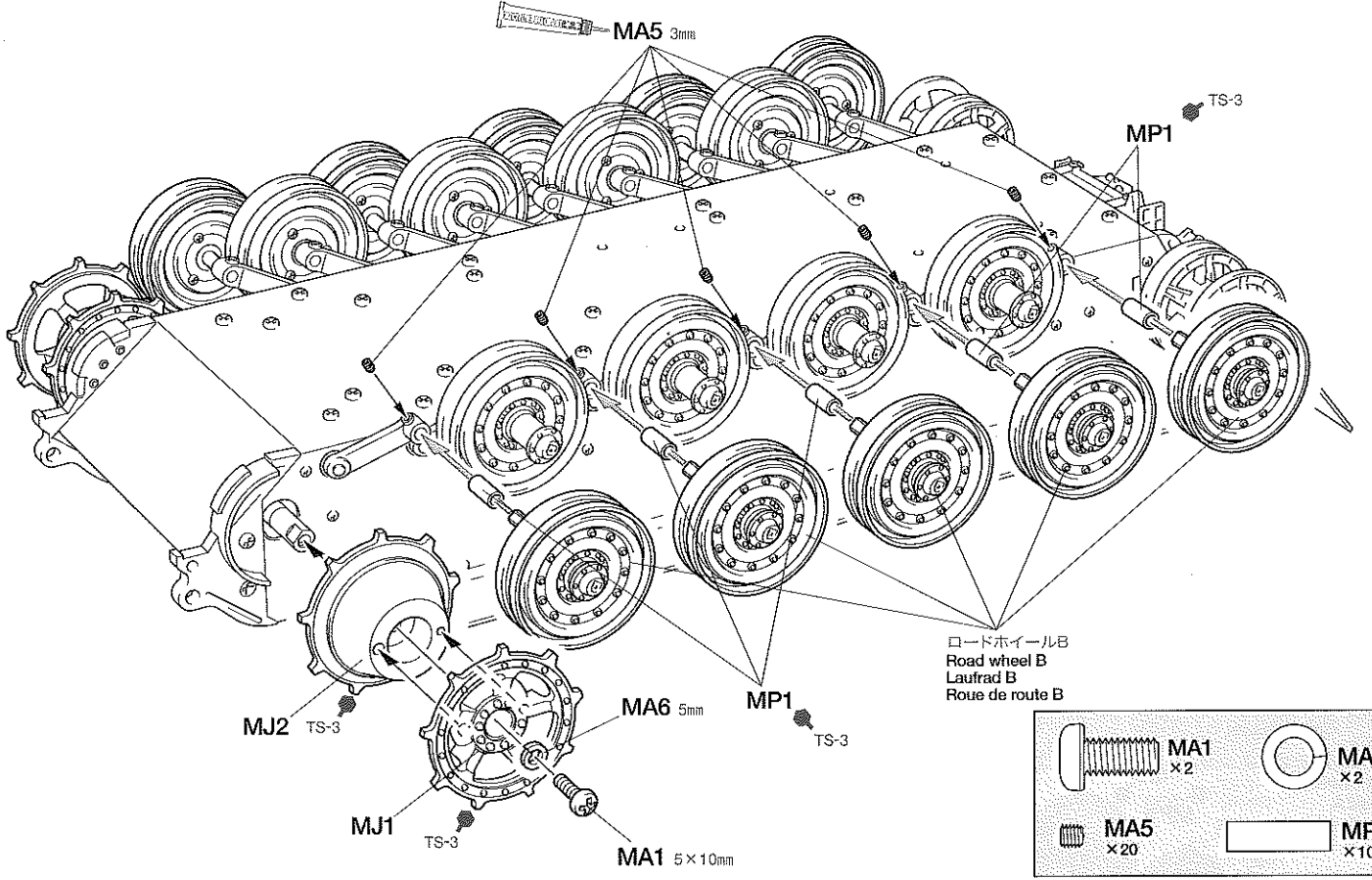
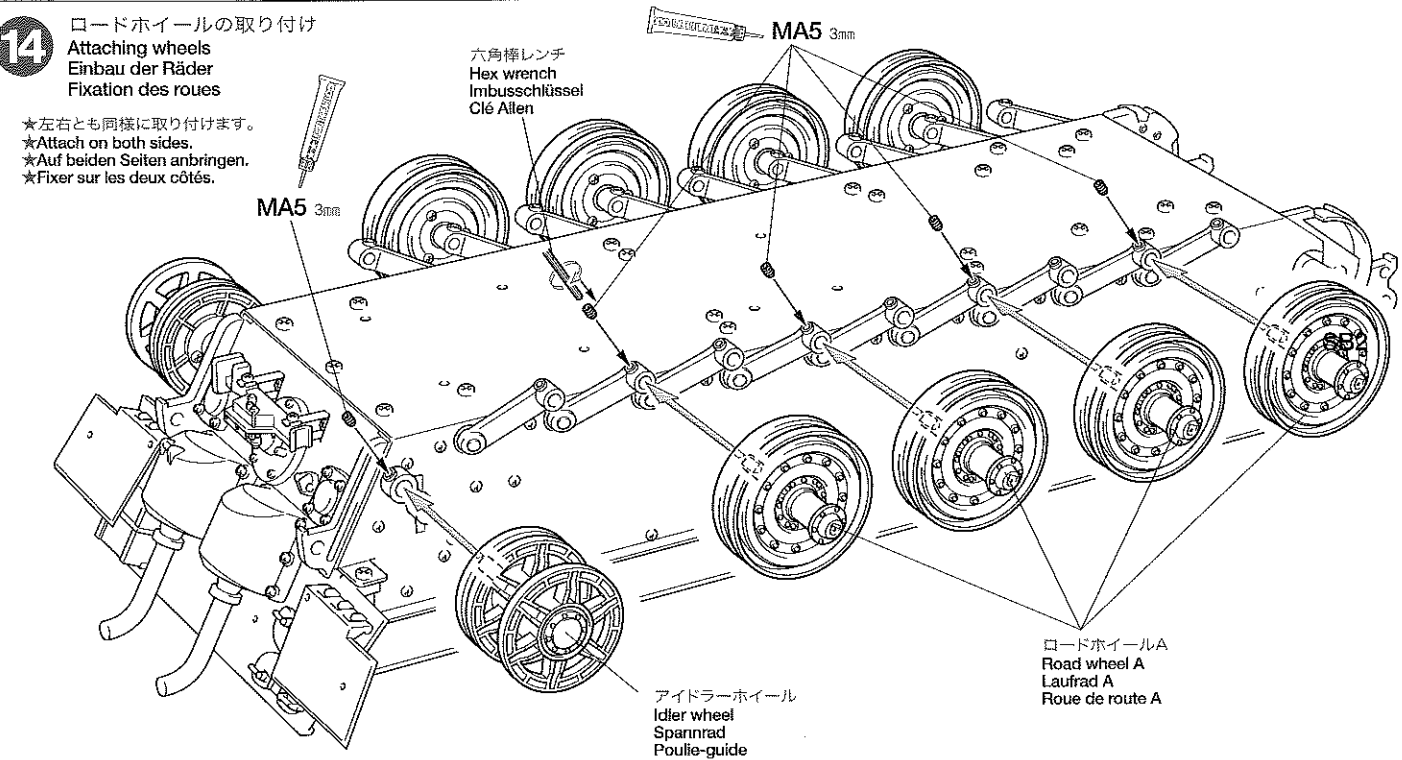
13 ホイールの組み立て
Road wheel
Laufrad
Roue de route



- MD1 ×6
- MD2 ×54
- MF1 ×18
- MF2 ×18

14 ロードホイールの取り付け
Attaching wheels
Einbau der Räder
Fixation des roues

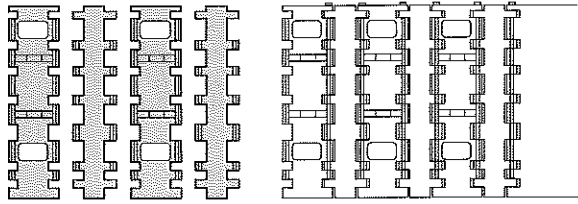
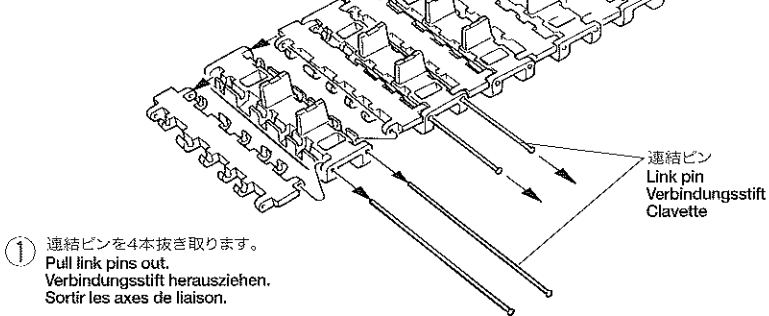
- ★左右とも同様に取り付けます。
- ★Attach on both sides.
- ★Auf beiden Seiten anbringen.
- ★Fixer sur les deux côtés.



	MA1 ×2		MA6 ×2
	MA5 ×20		MP1 ×10

15 キャタピラ
Track
Kette
Chenille

- ★左右両方のキャタピラでこの作業を行ってください。
- ★Perform this procedure both right and left tracks.
- ★Dieses Verfahren an rechter und linker Kette durchführen.
- ★Réaliser cette opération sur les chenilles droite et gauche.



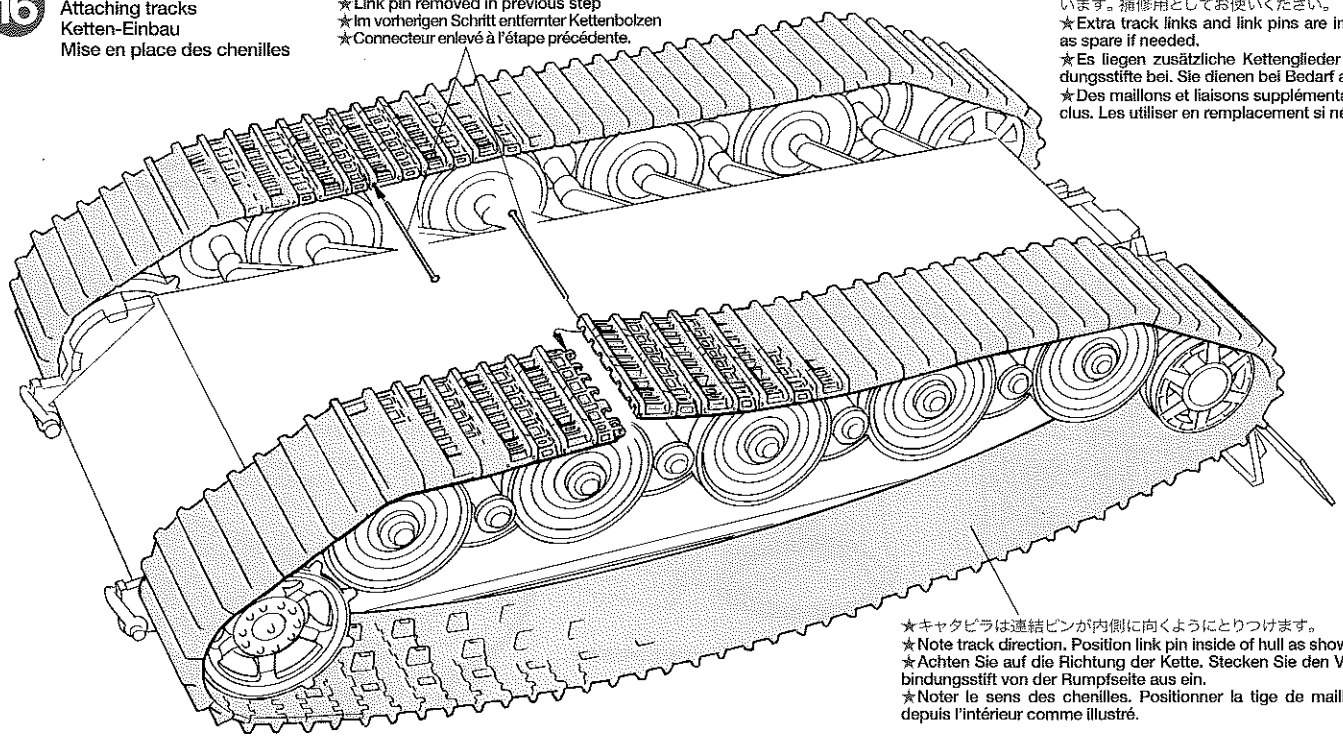
- ① 連結ピンを4本抜き取ります。
 Pull link pins out.
 Verbindungsstift herausziehen.
 Sortir les axes de liaison.

- ② キャタピラを4コマはずしてください。
 Remove 4 links from track.
 4 Glieder der Kette entfernen.
 Enlever 4 maillons de la chenille.

16 キャタピラの取り付け
Attaching tracks
Ketten-Einbau
Mise en place des chenilles

★取り外した連結ピン
★Link pin removed in previous step
★Im vorherigen Schritt entfernter Kettenbolzen
★Connecteur enlevé à l'étape précédente

★キャタピラと連結ピンは予備としてキットに入っています。補修用としてお使いください。
★Extra track links and link pins are included. Use as spare if needed.
★Es liegen zusätzliche Kettenglieder und Verbindungsstifte bei. Sie dienen bei Bedarf als Ersatz.
★Des maillons et liaisons supplémentaires sont inclus. Les utiliser en remplacement si nécessaire.

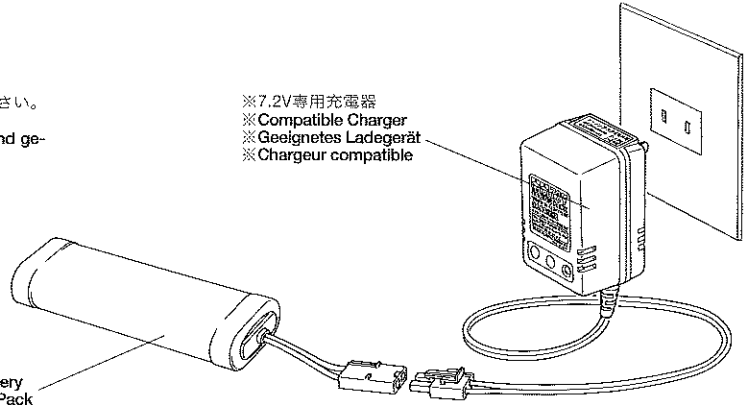


★キャタピラは連結ピンが内側に向くようにとりつけます。
★Note track direction. Position link pin inside of hull as shown.
★Achten Sie auf die Richtung der Kette. Stecken Sie den Verbindungsstift von der Rumpfsseite aus ein.
★Noter le sens des chenilles. Positionner la tige de maillon depuis l'intérieur comme illustré.

17 バッテリーの充電
Charging battery
Aufladen des Akkus
Charge du pack

★7.2Vバッテリー、充電器などは付属の取扱説明書をよく読んでから使用してください。
★Read and follow the instructions included with battery and charger before operation.
★Lesen sie vor der Verwendung die dem Akku und Ladegerät beiliegende Anleitung und gehen Sie gemäß dieser vor.
★Lire et suivre les instructions incluses avec la batterie et le chargeur avant utilisation.

※7.2V専用充電器
※Compatible Charger
※Geeignetes Ladegerät
※Chargeur compatible



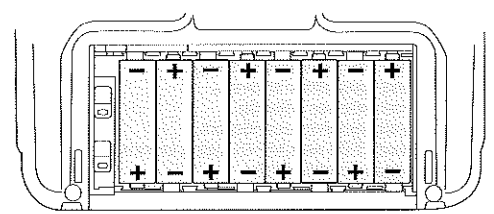
※7.2Vバッテリー
※Tamiya Ni-Cd 7.2V Racing Pack battery
※Batterie: Tamiya Ni-Cd 7,2V Racing Pack
※Batterie Tamiya Ni-Cd 7,2V "Racing"

※は製品に付属

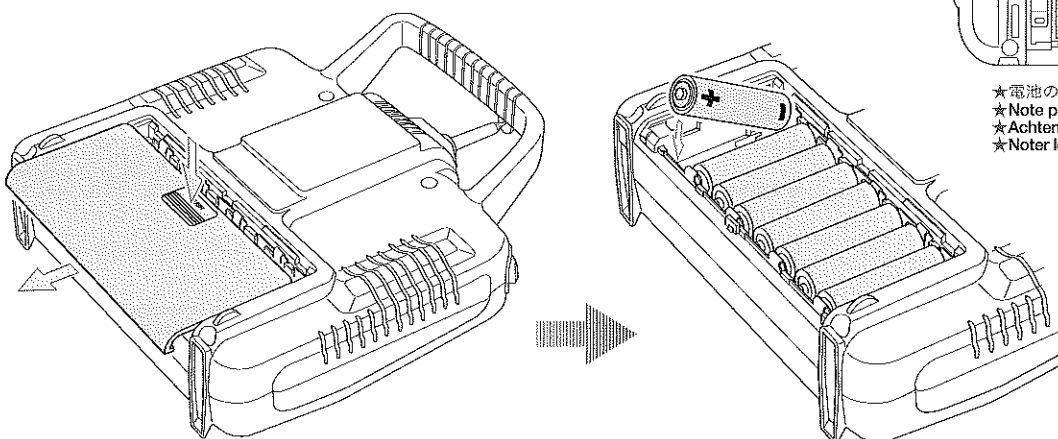
☕ ●ここでいったん小休止。7.2Vバッテリー1本を充電するには約4時間ほどかかります。この後はよいよRCメカの搭載。マイバッハHL230-P30の鼓動を音源にした、重厚なサウンドが楽しめます。
●Now, let's take a break! The following steps are about how to install the radio system. You can enjoy hearing the howl of Maybach HL230-P30 engine.
●Machen wir eine Pause! Die folgenden Schritte behandeln den Einbau des Fernsteuer-Systems. Es macht Spaß zu hören, wie der Maybach-Motor HL230-P30 aufheult.
●Maintenant, faisons une pause! Passons à l'installation de l'équipement de radiocommande. Vous pourrez entendre le vrombrissement du moteur Maybach HL230-P30.

18 送信機電池の入れ方
Battery installation
Batterie / Akku einlegen
Installez piles ou accu

★Read and follow the instructions included in R/C unit.
★Lesen und beachten Sie die bei der Fernsteuereinheit beiliegende Anleitung.
★Lire et suivre les instructions incluses dans l'unité R/C.



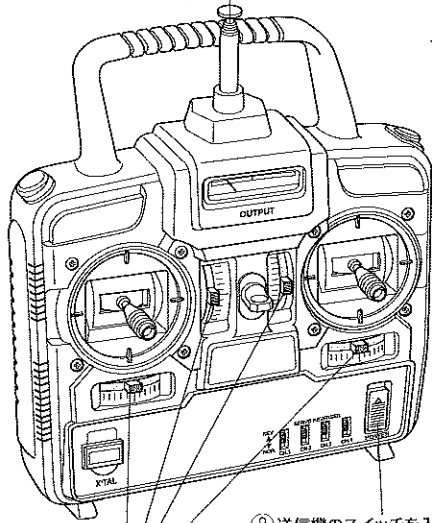
★電池の向きを間違えないように注意してください。
★Note polarity direction.
★Achten Sie auf richtige Polarität.
★Noter le sens de la polarité.



★電池を入れた後は蓋を閉めてください。
★Make sure to attach battery case cover after battery installation.
★Achten Sie darauf, den Batteriefachdeckel nach dem Einlegen der Batterien wieder richtig zu schließen.
★S'assurer de bien avoir attaché le couvercle après installation des batteries.

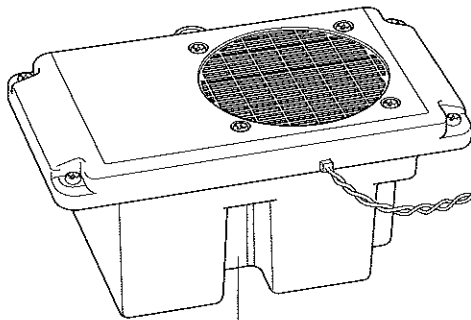
19 メカのチェックとセッティング
Checking R/C equipment
Überprüfen der RC-Anlage
Vérification de l'équipement R/C

① 送信機のアンテナを伸ばします。



⑧ 送信機のスイッチを入れます。

⑦ トリムレバーを中心位置に。



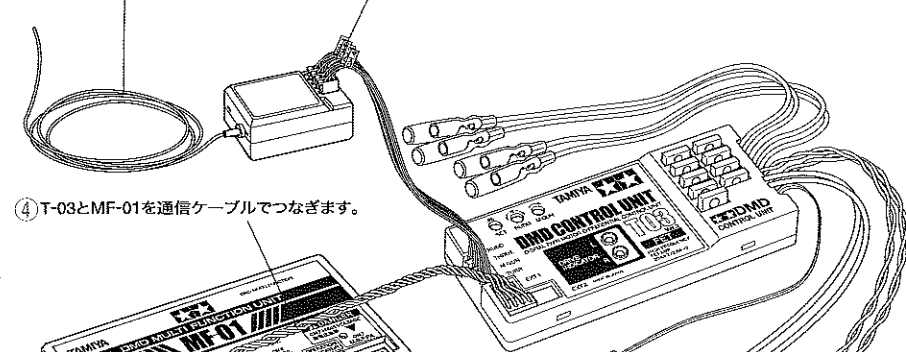
⑤ スピーカーユニットをつなぎます。

●送信機のスイッチを入れたままにすると電池がなくなってしまうのでチェックが終わったら必ず切っておきます。また7.2Vバッテリーもコネクターからはずします。7.2Vバッテリーは充電してから長い時間放置すると電気が自然放電してしまうので、再充電が必要になる場合があります詳しくは付属の説明書をお読みください。
 ●Make sure to turn off transmitter switch after checking to avoid battery power loss. Also 7.2V battery should be disconnected. Re-charge may be needed when operating completed R/C tank as 7.2V battery will weaken when left for a long period. Refer to supplied instructions.
 ●Nach der Überprüfung unbedingt den Sender wieder ausschalten, damit keine Batterieleistung verbraucht wird. Auch die Verbindung des 7,2V Akku sollte getrennt werden. Bevor der fertiggestellte RC-Panzer in Betrieb geht, kann Wiederaufladen des 7,2V Akkus erforderlich sein, dessen Leistung nachlässt, wenn er längere Zeit liegt. Die beiliegenden Anleitungen beachten.
 ●Veiller à éteindre l'émetteur après les vérifications pour ne pas vider les ac-cus. Le pack 7,2V doit être déconnecté. Une recharge peut s'avérer nécessaire si une batterie n'est pas utilisée pendant une longue période. Se re-porter aux instructions fournies avec chargeur et pack.

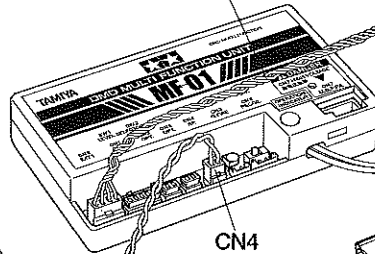
③ 受信機コネクターを間違えずにつなぎます。

RUDD. →CH1.
 THROT. →CH2.
 M.GUN →CH3.
 TURR. →CH4.

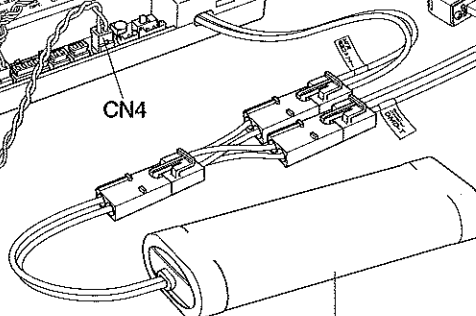
② 受信機アンテナを伸ばします。



④ T-03とMF-01を通信ケーブルでつなぎます。



⑥ 充電済みの7.2Vバッテリーをつなぎます。



⑨ T-03のスイッチを入れます。

●テストの際にはフラッシュユニットは絶対につながらないでください。このユニットにはかなりの高電圧がかかっているため、ユニットをキットに組み込まずにつなぐと感電するおそれがあるので注意しましょう。テストの際、各部に異常がある場合はテストを中止し、当社カスタマーサービスにお問い合わせください。
 ●Do not connect flash unit when checking R/C equipment. This unit incurs high voltage while flashing. Be careful not to operate this unit until after it is installed in the kit.
 ●Während des Prüfens der RC-Einheit die Blitzeinheit nicht anschließen. Die Einheit erzeugt beim Blitzen eine hohe Spannung. Die Einheit darf erst in Betrieb genommen werden, wenn sie entsprechend eingebaut ist.
 ●Ne pas connecter l'unité flash lors de la vérification de l'équipement RC. Veiller à ne pas utiliser cette unité avant installation dans le modèle.

Checking R/C equipment (DMD)

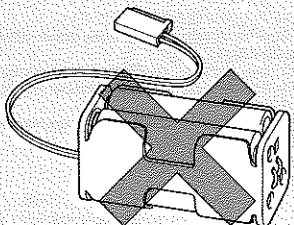
- ① Extend transmitter antenna.
- ② Extend receiver antenna.
- ③ Connect receiver connectors.
- ④ Connect T-03 with MF-01 using communication cable.
- ⑤ Connect speaker unit.
- ⑥ Connect charged battery.
- ⑦ Trims at neutral.
- ⑧ Switch on.
- ⑨ Switch on.

Kontrolle der RC-Ausrüstung (DMD)

- ① Senderantenne ausziehen.
- ② Empfängerantenne auseinanderziehen.
- ③ Das Empfängeranschlüsse einstecken.
- ④ T-03 an MF-01 unter Verwendung des Verbindungskabels anschließen.
- ⑤ Die Lautsprechereinheit anschließen.
- ⑥ Geladenen Akku anschließen.
- ⑦ Trimmungen auf neutral.
- ⑧ Einschalten.
- ⑨ Einschalten.

Vérification de l'équipement RC (DMD)

- ① Etirer l'antenne de l'émetteur.
- ② Etirer l'antenne du récepteur.
- ③ Connecter les connecteurs du récepteur.
- ④ Connecter T-03 avec MF-01 avec le câble de connection.
- ⑤ Connecter le haut-parleur.
- ⑥ Brancher les batteries chargées.
- ⑦ Régler au neutre.
- ⑧ Allumer.
- ⑨ Allumer.



- ⚠ 注意..... ●受信機用の電池 (6V) は絶対に接続しないでください。故障、破損の原因になります。くわしくは、10ページの《DMDコントロールユニット使用上の注意》をお読みください。
- ⚠ CAUTION..... ●Do not connect a 6V receiver battery pack to the receiver. Improper connection may result in damage to the electronic components. Refer to P10 for installing DMD Unit.
- ⚠ VORSICHT..... ●Schließen Sie keinen 6-Volt Empfänger-Batteriepack an den Empfänger an. Ein fehlerhafter Anschluß kann elektronische Bauelemente zerstören. Beachten Sie bezüglich des Einbaus der DMD-Einheit Seite 10.
- ⚠ CAUTION..... ●Ne pas connecter de boîtier d'accus de réception au récepteur. Un mauvais branchement peut endommager les éléments électroniques. Se reporter à la page 10 pour l'installation de l'unité DMD.

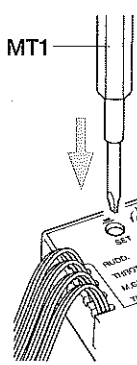
★キットに付属のプロボセットをお使いの方は調整の必要はありません。下の項を飛ばして次にお進みください。
 ★For those using TAMIYA ATTACK 4WD TR SET, skip the step below.
 ★Wer das TAMIYA ATTACK 4WD TR SET benutzt, kann untenstehenden Schritt überspringen.
 ★Si un ensemble TAMIYA ATTACK 4WD TR est employé, passer l'étape ci-dessous.

《DMD コントロールユニットの調整法》


Checking DMD control unit
 Überprüfen der DMD Steuereinheit
 Vérification de l'unité DMD

★必ず順番に従って操作をしてください。
 ★Proceed in numbered order. (Steer stick with full)
 ★Auf nummerierte Reihenfolge achten. (Mit Vollausschlag steuern)
 ★Procéder dans l'ordre numérique. (Manche à fond)

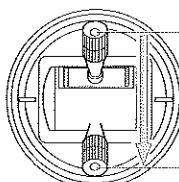
1 セットボタンを押します。
 Push set button.
 Einstellknopf drücken.
 Appuyer sur le bouton de réglage.



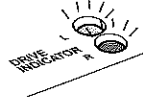
★グリーン点滅から、レッド、オレンジ、グリーンの交互点滅。
 ★Alternate flashing green, red then orange.
 ★Abwechselnd grün, rot und orange blinkend.
 ★Clignotement alterné vert, rouge puis orange.



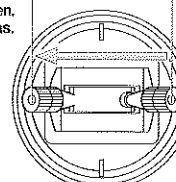
2 コントロールスティック左を上端から下端に動かします。
 Steer left stick from up to down.
 Linken Knüppel von oben nach unten betätigen.
 Bougez la manette gauche de haut en bas.




★レッド、オレンジ、グリーン
 の交互点滅。
 ★Alternate flashing red, orange
 then green.
 ★Abwechselnd rot, orange,
 dann grün blinkend.
 ★Clignotement alterné rouge,
 orange et vert.



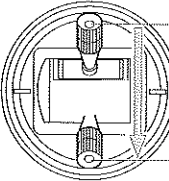
3 コントロールスティック右を右端から左端に動かします。
 Steer right stick from right to left.
 Rechten Knüppel von rechts nach links bewegen.
 Bougez la manette droite de droite à gauche.



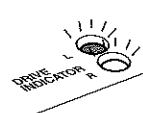
★2と同じ点滅。
 ★Alternate flashing red, orange
 then green.
 ★Abwechselnd rot, orange,
 dann grün blinkend.
 ★Clignotement alterné rouge,
 orange et vert.



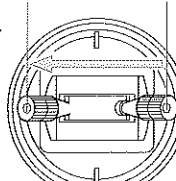
4 コントロールスティック右を上端から下端に動かします。
 Steer right stick from up to down.
 Rechten Knüppel von oben nach unten betätigen.
 Bougez la manette droite de haut en bas.



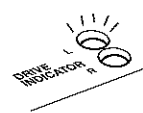
★2と同じ点滅。
 ★Alternate flashing red, orange
 then green.
 ★Abwechselnd rot, orange,
 dann grün blinkend.
 ★Clignotement alterné rouge,
 orange et vert.



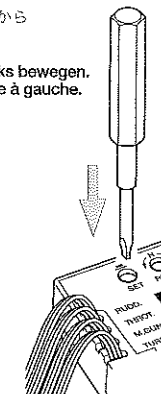
5 コントロールスティック左を右端から左端に動かします。
 Steer left stick from right to left.
 Linken Knüppel von rechts nach links bewegen.
 Bougez la manette gauche de droite à gauche.



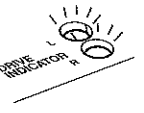
★グリーン
 の交互点滅。
 ★Alternate flashing green.
 ★Abwechselnd grün
 blinkend.
 ★Clignotement alterné vert.



6 セットボタンを押して操作準備完了です。
 Push set button (all set).
 Einstellknopf drücken (alles eingestellt).
 Appuyer sur le bouton de réglage (réglage terminé).



★グリーン点滅。
 ★Flashing green.
 ★Grün blinkend.
 ★Clignotement vert.



20 DMDユニットのスタック
 Stacking DMD units
 Übereinanderstellen der DMD Einheiten
 Emplacement des unités DMD

DMD コントロールユニットT-03
 DMD Control Unit T-03
 DMD Steuereinheit T-03
 Unité de control DMD T-03

通信ケーブル
 Communication cable
 Verbindungskabel
 Câble de connection

DMD マルチファンクションユニットMF-01
 DMD Multi Function Unit MF-01
 DMD Multifunktions-Einheit MF-01
 Unité Multifonction DMD MF-01

両面テープ
 Double-sided tape
 Doppelklebeband
 Adhésif double face

★MF-01とT-03は重ね合わせ、両面テープで接着します。この時、各ユニットがずれないようにしっかり重ね合わせてください。
 ★Put T-03 unit on MF-01 unit and fix with double-sided tape. Make sure they are aligned and fix firmly.
 ★Die T-03 Einheit auf MF-01 legen und mit doppelseitigem Klebeband befestigen. Auf saubere Ausrichtung und gute Befestigung achten.
 ★Placer l'unité T-03 sur l'unité MF-01 et l'y fixer fermement avec de la bande adhésive double face. S'assurer que les deux boîtiers sont bien alignés.

★T-03スイッチのコードは図の位置に両面テープで固定します。
 ★Secure cable of DMD switch as shown using double-sided tape.
 ★Die Kabel des DMD-Schalters wie abgebildet mit doppelseitigem Klebeband sichern.
 ★Maintenir en place le câble du DMD comme montré avec de la bande adhésive double face.

バッテリー分配器
 2-Way connector
 2-Wege-Stecker
 Connecteur double

★各DMDユニットは下の写真を参考に両面テープでメカデッキに固定します。受信機コードはナイロンバンドで適度にまとめ、受信機本体は車体後部に両面テープで固定します。また受信機アンテナ先端に板ラグ(MR3)を半田で取り付けてください。

★Fix stacked DMD units onto Mechanism deck with double-sided tape as shown. Secure receiver cables using nylon band and fix receiver on the backside of the rear panel with double-sided tape. Attach terminal to the tip of receiver antenna cable using solder.

★Die übereinander gestellten DMD Einheiten wie abgebildet mit Doppelklebeband auf dem Mechanik-Deck befestigen. Die Empfängerkabel mit Nylonband sichern und den Empfänger auf der Rückseite der hinteren Platte mit Doppelklebeband befestigen. Die Klemme am Ende des Antennenkabels anlöten.

★Fixer les unités DMD empilées sur la platine mécanique avec de la bande adhésive double face comme montré. Ligaturer les câbles du récepteur avec des colliers nylon et fixer le récepteur sur la face interne du panneau arrière avec de la bande adhésive double face. Souder la fiche à l'extrémité du câble d'antenne du récepteur.

21 DMDユニットの取り付け DMD unit installation Einbau der DMD-Einheit Installation de l'unité DMD

★DMDユニットは取り付ける位置があるので写真を参考に取り付けてください。

★Note position. Refer to the illustration below for installation.

★Auf richtige Stellung achten. Zum Einbau untenstehende Abbildung beachten.

★Noter la position. Se reporter à l'illustration ci-dessous pour l'installation.

★コネクター部はしっかりとってください。

★Connect cables firmly.

★Die Kabel fest zusammenstecken.

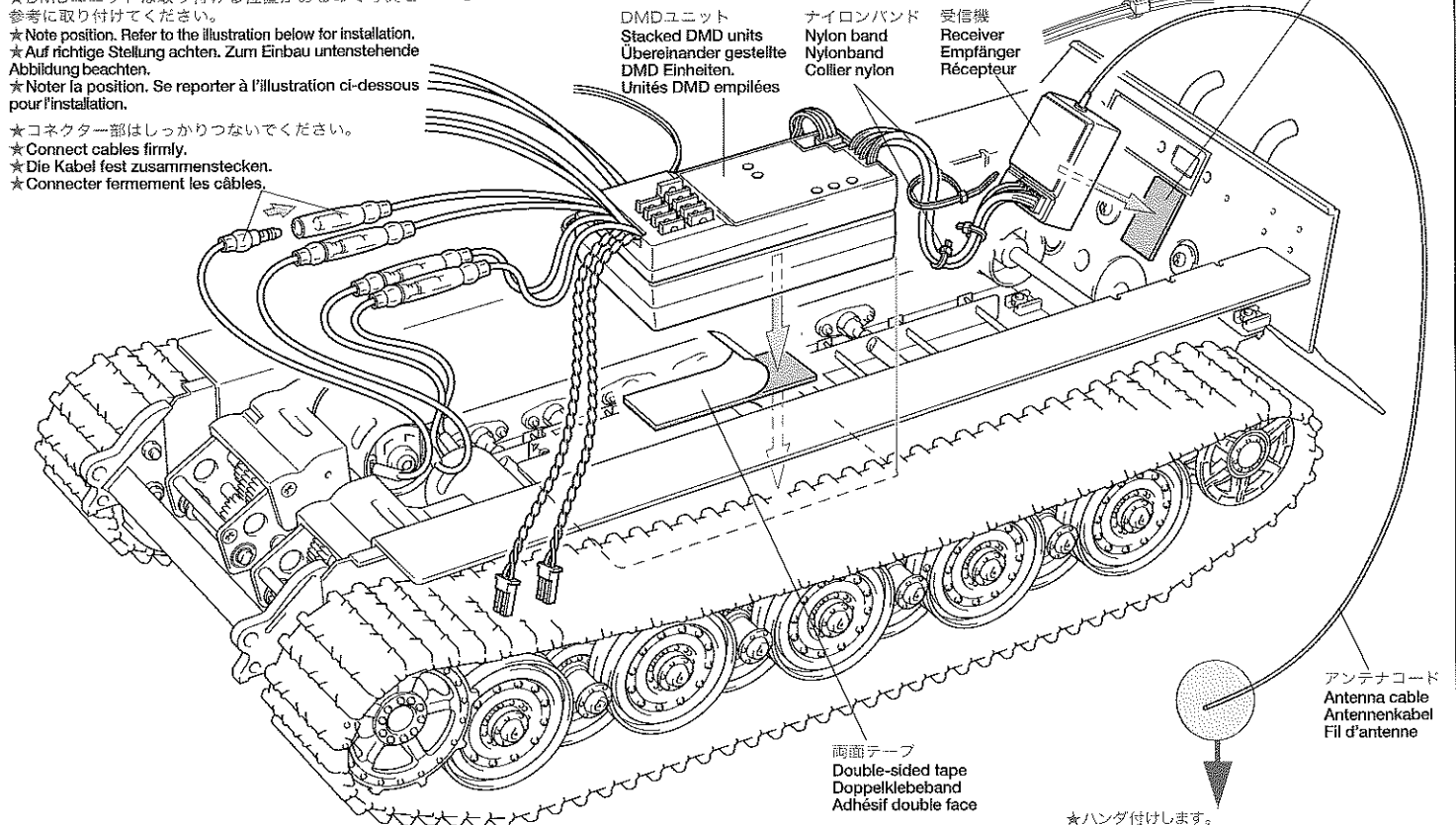
★Connecter fermement les câbles.

★T-03のコードはナイロンバンドで適度にまとめておきましょう。また縛ったナイロンバンドの端は切り落とします。

★Secure cables of T-03 unit with nylon band. Cut off excess portion of nylon band.

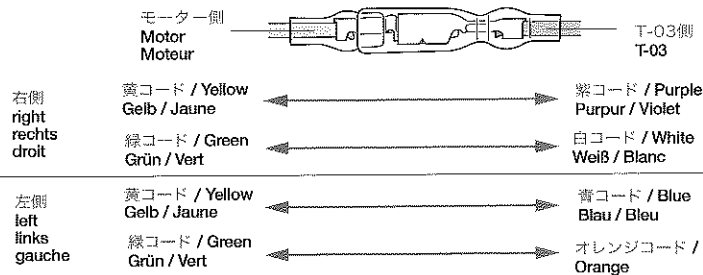
★Die Kabel von T-03 mit Nylonband sichern. Das überstehende Ende des Nylonbandes abschneiden.

★Ligaturer les câbles de l'unité T-03 avec un collier nylon. Couper l'ex-cédent de bande nylon.



《モーターコードのつなぎ方》

Motor cables
Motorkabel
Câbles du moteur



★ハンダ付けします。

★Solder.

★Löten.

★Souder.



アンテナコード先端
Tip of antenna cable
Spitze des Antennenkabels
Extrémité du câble d'antenne

★アンテナコードは図のようにコードをむいて板ラグ(MR3)に取り付け、ハンダ付けします。

★Peel off the tip of antenna cable and attach terminal using solder.

★Antennenkabel an der Spitze etwas freilegen und die Anschlußklemme anlöten.

★Dénuder l'extrémité du câble d'antenne et souder la cosse.

《T-03、MF-01の位置と配線》

Position and wiring of T-03 and MF-01
Anordnung und Verdrahtung von T-03 und MF-01
Position et câblage de T-03 et MF-01

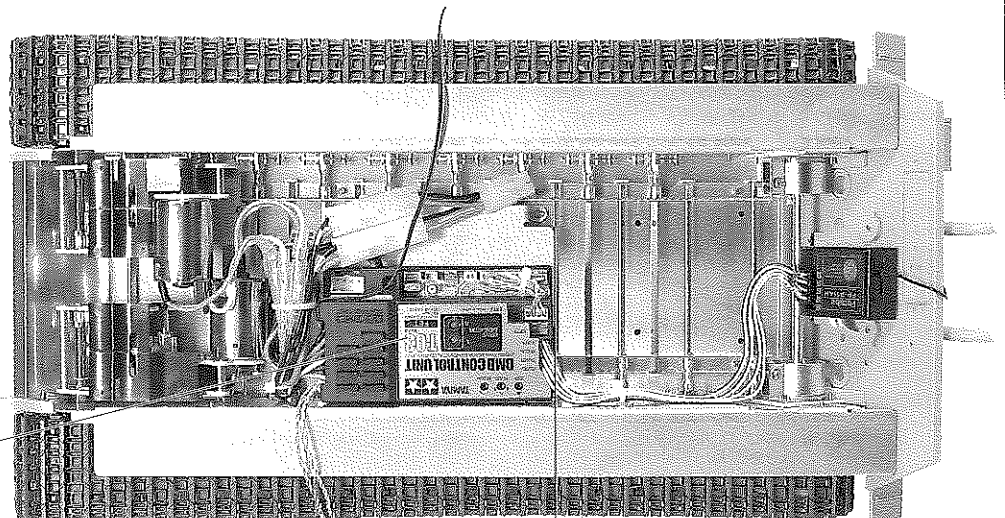
★重ね合わせたMF-01とT-03は、両面テープでメカデッキの後端に合わせ左側の壁にぴったりよせ取り付けます。

★Place stacked T-03 unit and MF-01 unit aligning rear end of mechanism deck and left end of hull component. Attach DMD switch in correct place as shown.

★Die übereinander gestellten Einheiten T-03 und MF-01 so anordnen, dass sie an das hintere Ende des Mechanik-Decks und an das linke Ende des Rumpfteils anschließen.

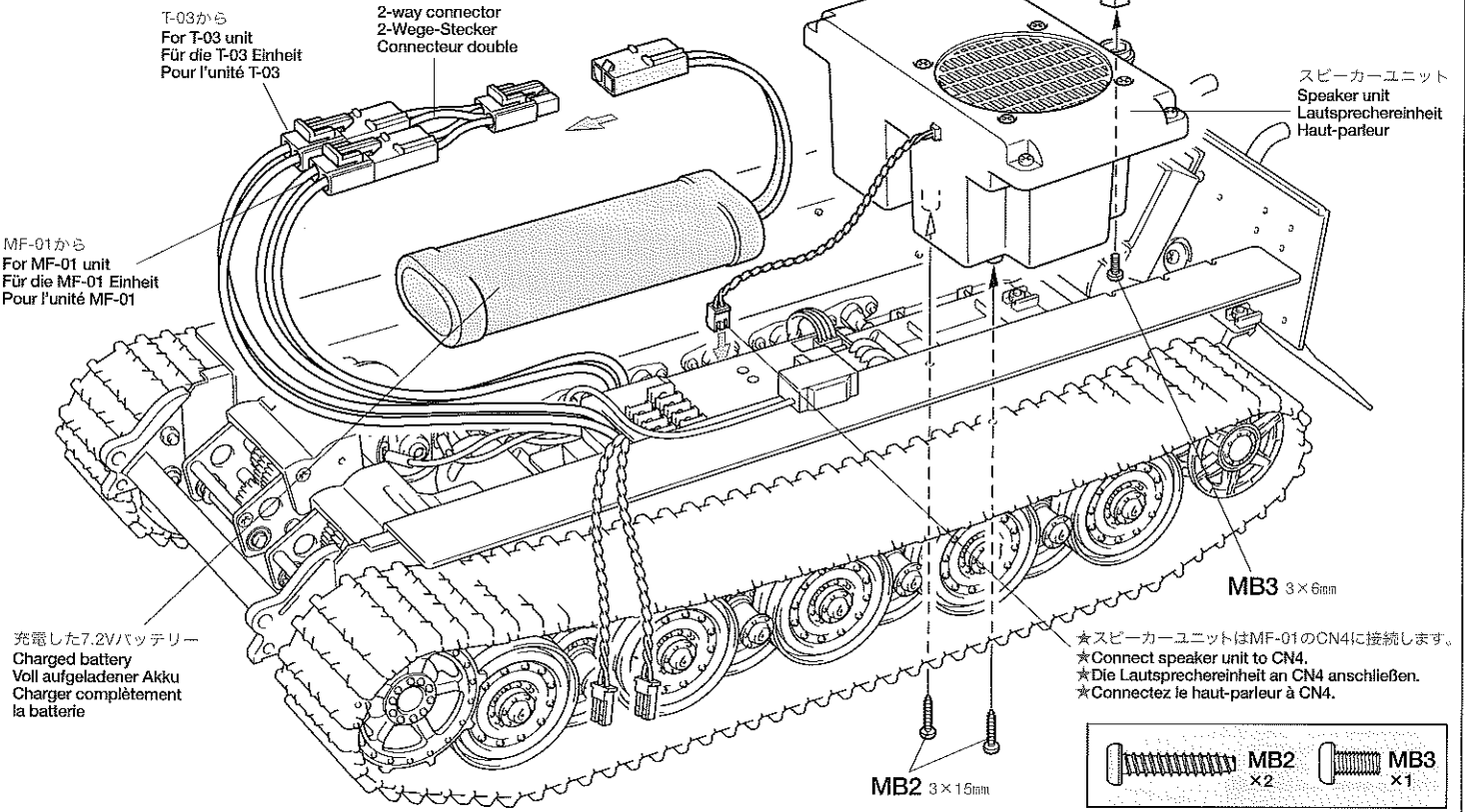
★Positionner les unités T-03 et MF-01 empilées à l'arrière de la platine mécanique sur le côté gauche de la caisse. Fixer l'interrupteur du DMD à la place indiquée.

DMDユニット
Stacked DMD units
Übereinander gestellte
DMD Einheiten.
Unités DMD empilées



22 スピーカーユニットの取り付け
Attaching speaker unit
Anbringung der Lautsprechereinheit
Fixation du haut-parleur

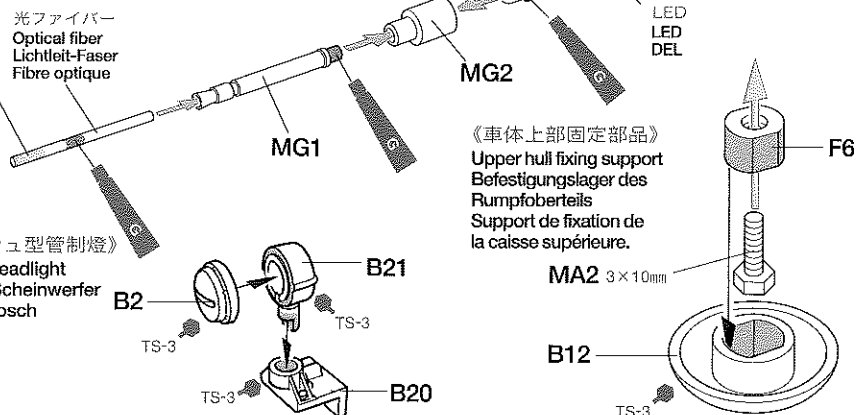
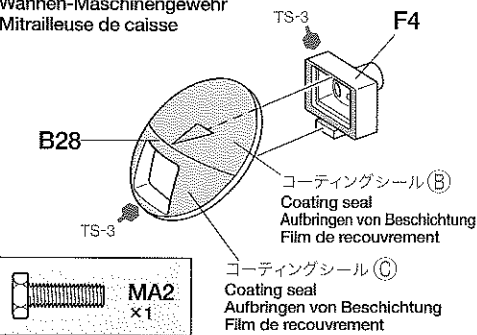
★コネクター部はしっかりとつないでください。
★Connect cables firmly.
★Die Kabel fest zusammenstecken.
★Connecter fermement les câbles.



23 車体部品の組み立て
Hull parts assembly
Zusammenbau der Rumpfteile
Assemblage des éléments de caisse

★光を拡散させるためこの部分を#600くらいの紙ヤスリで磨きます。
★Sand this part using abrasive paper (#600) for maximum brightness.
★Dieses Teil mit Schleifpapier (#600) für maximalen Glanz polieren.
★Poncez cette partie avec le papier abrasif (#600) pour une brillance maximum.

《機銃マウント》
Hull machine gun
Wannen-Maschinengewehr
Mitrailleuse de caisse



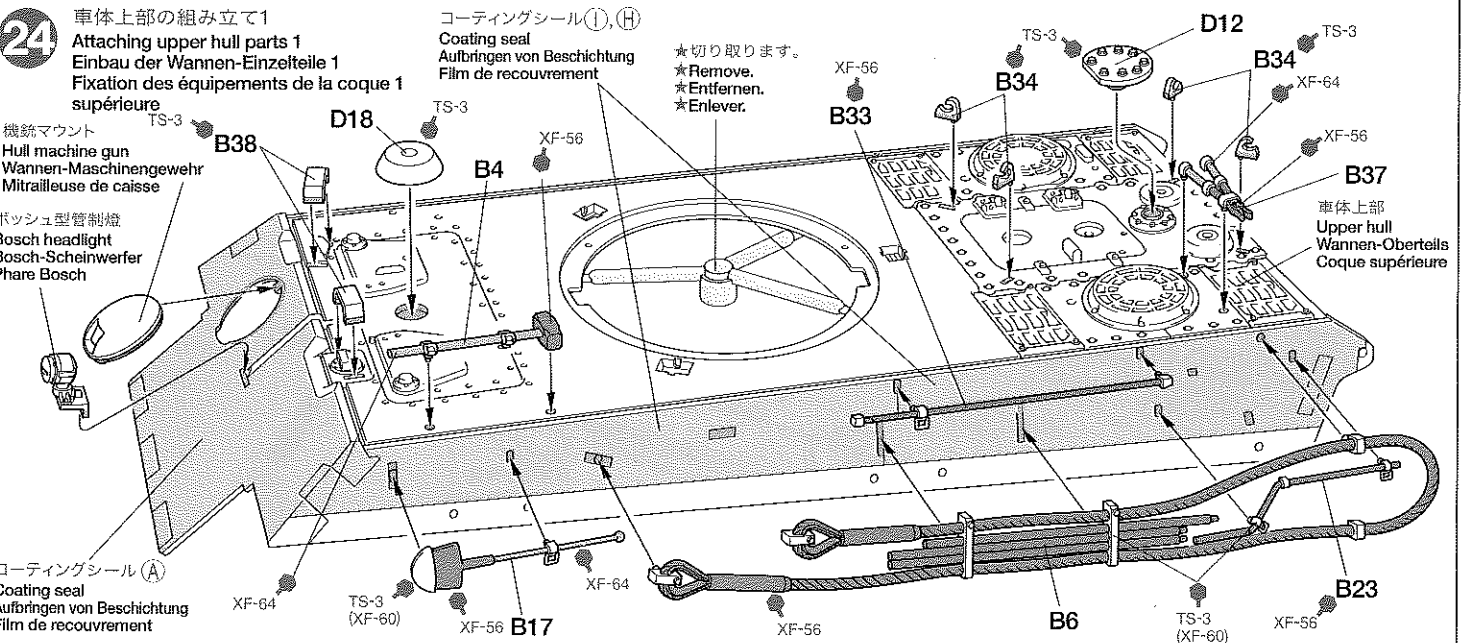
24 車体上部の組み立て1
Attaching upper hull parts 1
Einbau der Wannen-Einzelteile 1
Fixation des équipements de la coque 1
supérieure

★切り取ります。
★Remove.
★Entfernen.
★Enlever.

機銃マウント
Hull machine gun
Wannen-Maschinengewehr
Mitrailleuse de caisse

ボッシュ型管制燈
Bosch headlight
Bosch-Scheinwerfer
Phare Bosch

コーティングシール(A)
Coating seal
Aufbringen von Beschichtung
Film de recouvrement



24 車体上部の組み立て2
Attaching upper hull parts 2
Einbau der Wannen-Einzelteile 2
Fixation des équipements de la coque supérieure 2

コーティングシール (D),(E)
 Coating seal
 Aufbringen von Beschichtung
 Film de recouvrement

★コーティングシールは表面に塗装はできますが、接着剤は効きません。部品を接着するときは接着面をはがします。またシールの中の四角や丸は接着部分を示し、この場所は接着面なので切り抜きます。
 ★Coating seal can be painted but plastic cement can not be used. Cut off designated portions of coating seal when attaching parts.
 ★Die Beschichtung kann lackiert werden, es kann aber kein Plastikkleber benutzt werden. Beim Anbringen der Teile die angegebenen Bereiche aus dem Beschichtungsmaterial ausschneiden.
 ★Le film de recouvrement peut être peint mais la colle pour maquette ne peut être utilisée. Découper les portions indiquées du film de recouvrement au moment de la fixation des pièces.

25 フェンダーの取り付け
Attaching fenders
Schutzblech Einbau
Fixation des gardes-boue

★左右とも同様に取り付けます。
 ★Attach on both sides.
 ★Auf beiden Seiten anbringen.
 ★Fixer sur les deux côtés.

★MD2の締めすぎに注意します。
 ★Do not over-tighten MD2.
 ★MD2 nicht zu stark anziehen.
 ★Ne pas serrer trop fort MD2.

	MC1		MD4
	x12		x13
	MD2		MD5
	x3		x10

26 砲塔旋回ユニットの取り付け
Attaching turret rotation unit
Einbau der Trumdreh-Einheit
Fixation de l'unité de rotation de la tourelle

アンテナコード
 Antenna cable
 Antennenkabel
 Fil d'antenne

アンテナ
 Antenna
 Antenne

砲塔旋回ユニット
 Turret rotation unit
 Turmdreh-Einheit
 Unité de rotation de la tourelle

アンテナ
 Antenna
 Antenne

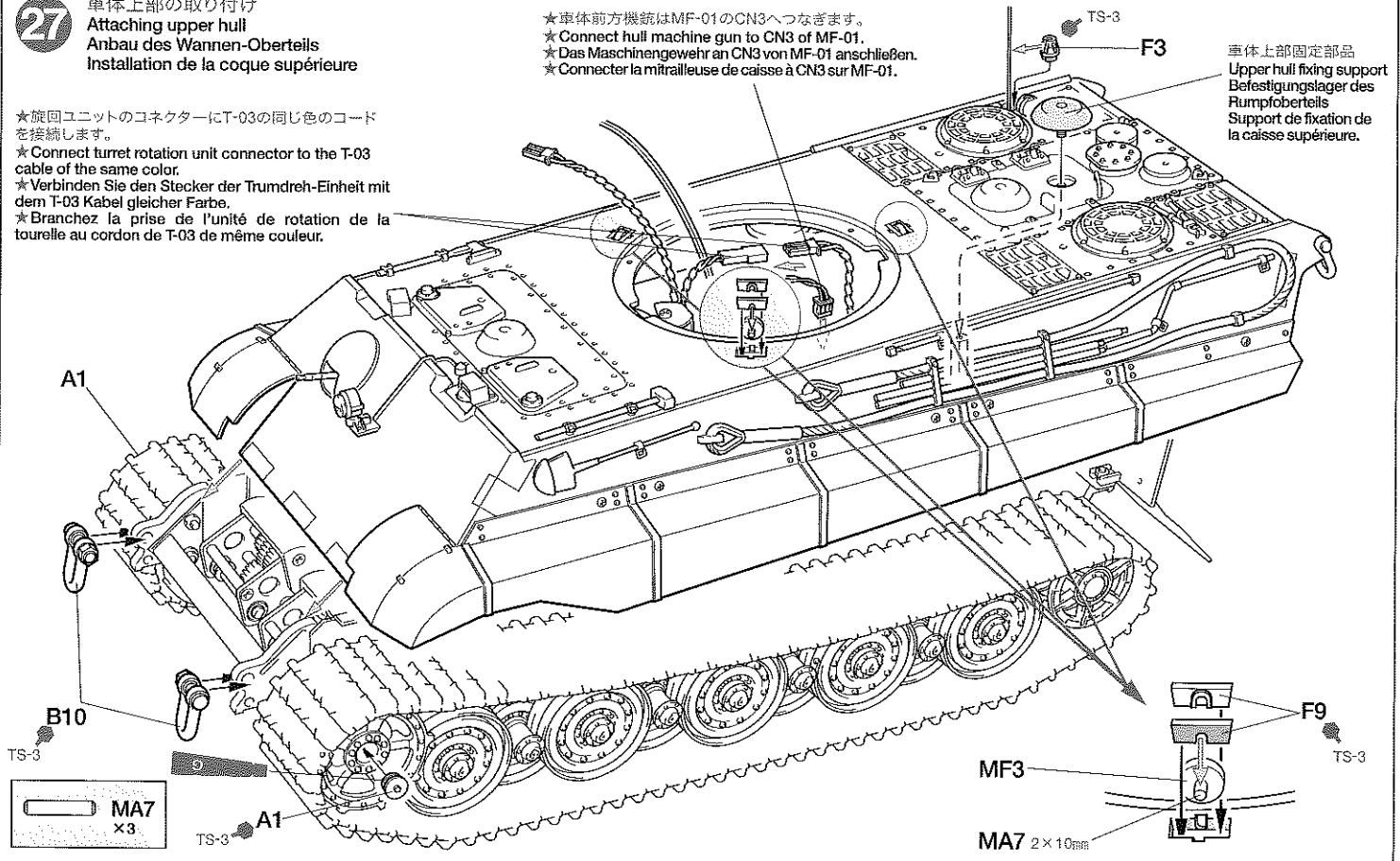
車体前方機銃
 Hull machine gun
 Wannen-Maschinengewehr
 Mitrailleuse de caisse

	MB4
	x4

27 車体上部の取り付け
Attaching upper hull
Anbau des Wannen-Oberteils
Installation de la coque supérieure

★車体前方機銃はMF-01のCN3へつなぎます。
★Connect hull machine gun to CN3 of MF-01.
★Das Maschinengewehr an CN3 von MF-01 anschließen.
★Connecter la mitrailleuse de caisse à CN3 sur MF-01.

★旋回ユニットのコネクターにT-03の同じ色のコードを接続します。
★Connect turret rotation unit connector to the T-03 cable of the same color.
★Verbinden Sie den Stecker der Trumdreh-Einheit mit dem T-03 Kabel gleicher Farbe.
★Branchez la prise de l'unité de rotation de la tourelle au cordon de T-03 de même couleur.



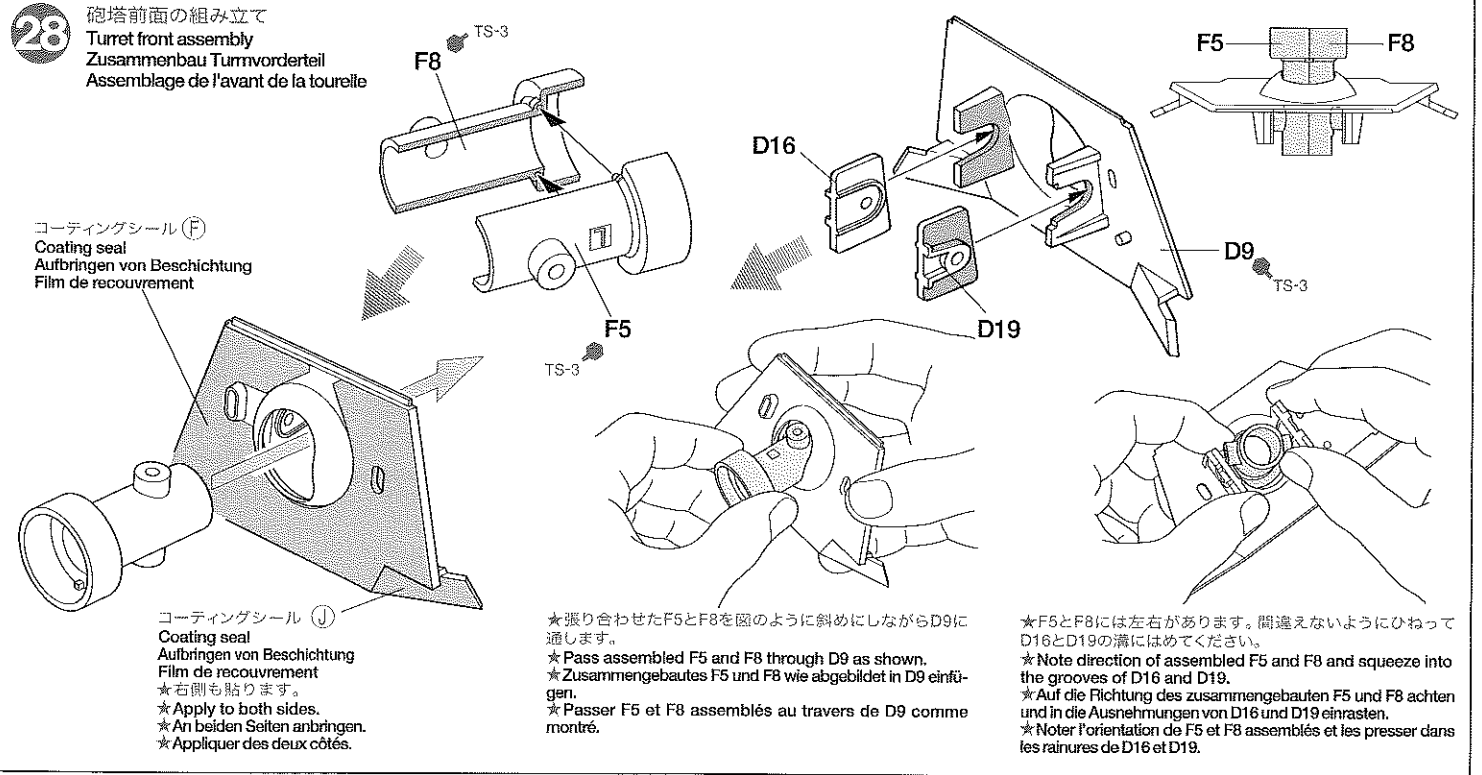
28 砲塔前面の組み立て
Turret front assembly
Zusammenbau Turmvorderteil
Assemblage de l'avant de la tourelle

コーティングシール (F)
Coating seal
Aufbringen von Beschichtung
Film de recouvrement

コーティングシール (J)
Coating seal
Aufbringen von Beschichtung
Film de recouvrement
★右側も貼ります。
★Apply to both sides.
★An beiden Seiten anbringen.
★Appliquer des deux côtés.

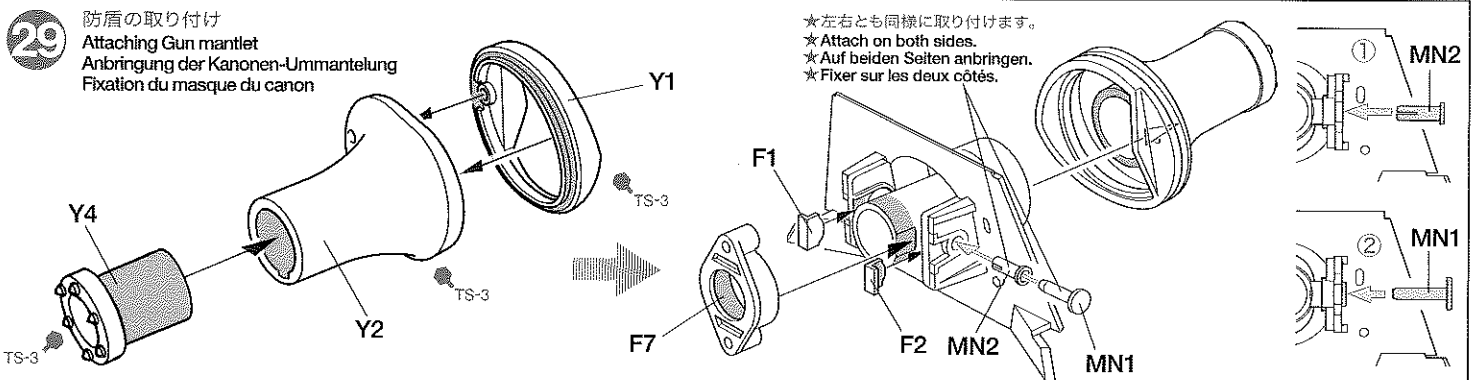
★張り合わせたF5とF8を図のように斜めにしながらD9に通します。
★Pass assembled F5 and F8 through D9 as shown.
★Zusammengebautes F5 und F8 wie abgebildet in D9 einfügen.
★Passer F5 et F8 assemblés au travers de D9 comme montré.

★F5とF8には左右があります。間違えないようにひねってD16とD19の溝にはめてください。
★Note direction of assembled F5 and F8 and squeeze into the grooves of D16 and D19.
★Auf die Richtung des zusammengebautes F5 und F8 achten und in die Ausnehmungen von D16 und D19 einrasten.
★Noter l'orientation de F5 et F8 assemblés et les presser dans les rainures de D16 et D19.



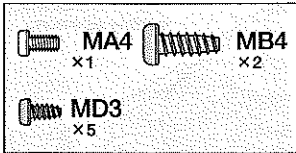
29 防盾の取り付け
Attaching Gun mantlet
Anbringung der Kanonen-Ummantelung
Fixation du masque du canon

★左右とも同様にに取り付けます。
★Attach on both sides.
★Auf beiden Seiten anbringen.
★Fixer sur les deux côtés.

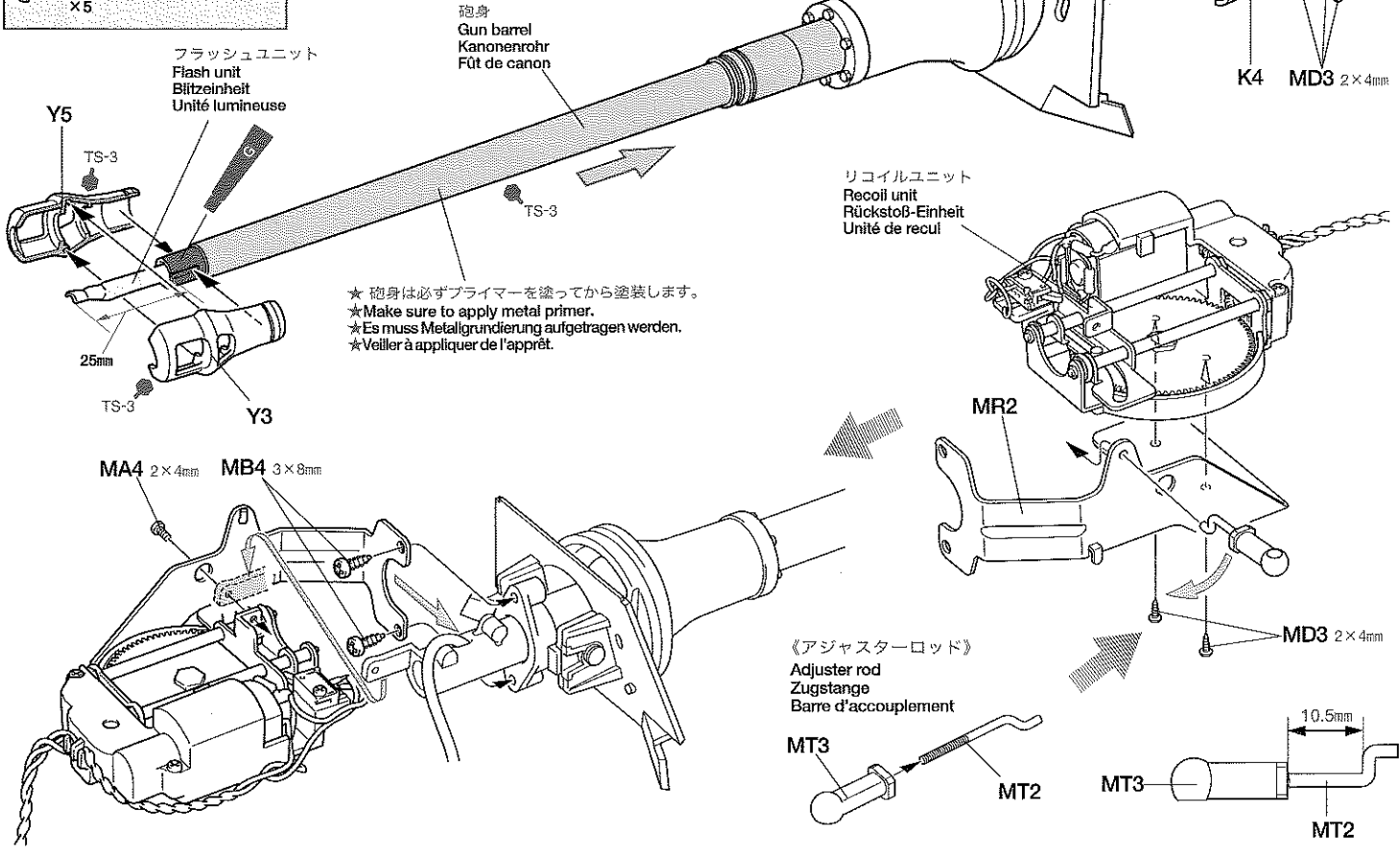


30

リコイルの取り付け
Attaching recoil unit
Anbringung der Rückstoß-Einheit
Fixation de l'unité de recul



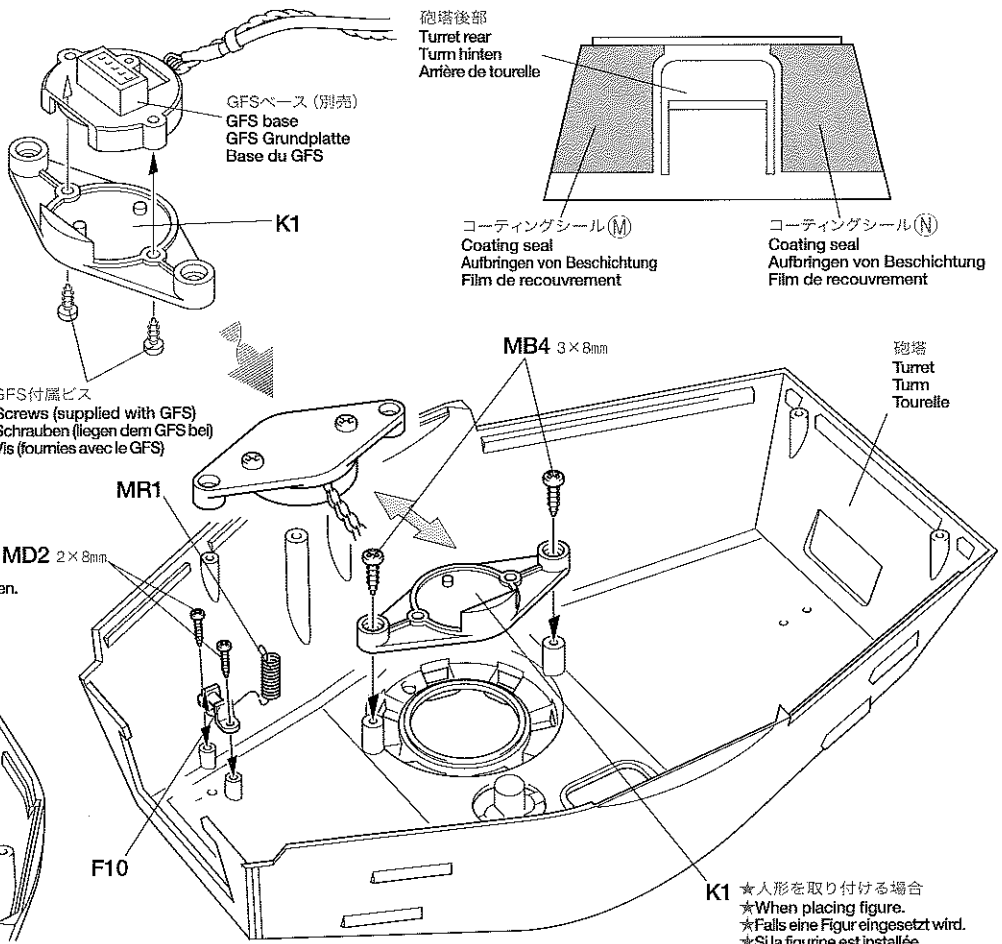
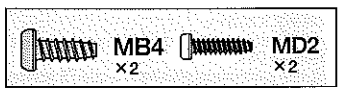
★砲身は外側から防盾に差し込みます。フラッシュユニットの先端を砲身の砲塔内側から差し込んで砲身の先端より25mm出してからK3,K4を取り付けます。
★Insert gun barrel into the gun mantlet. Insert flash unit into gun barrel from inside turret and pull out flash unit tip 25mm from the front end of gun barrel. Finally, attach K3 and K4.
★Das Kanonenrohr in die Kanonen-Ummantelung einschieben. Die Blitzeinheit von der Innenseite des Turms aus einschieben und die Spitze der Blitzeinheit 25mm aus dem vorderen Ende des Kanonenrohrs herausziehen. Zuletzt K3 und K4 anbringen.
★Insérer le fût du canon dans le masque. Insérer l'unité flash dans le canon depuis l'intérieur de la tourelle et la faire ressortir de 25mm de l'extrémité du canon. Enfin, fixer K3 et K4.



31

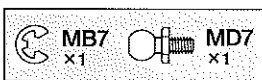
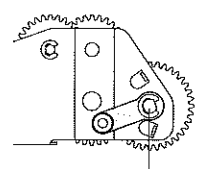
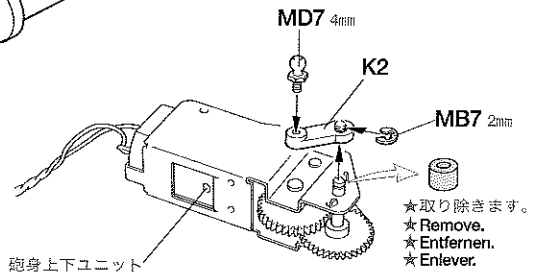
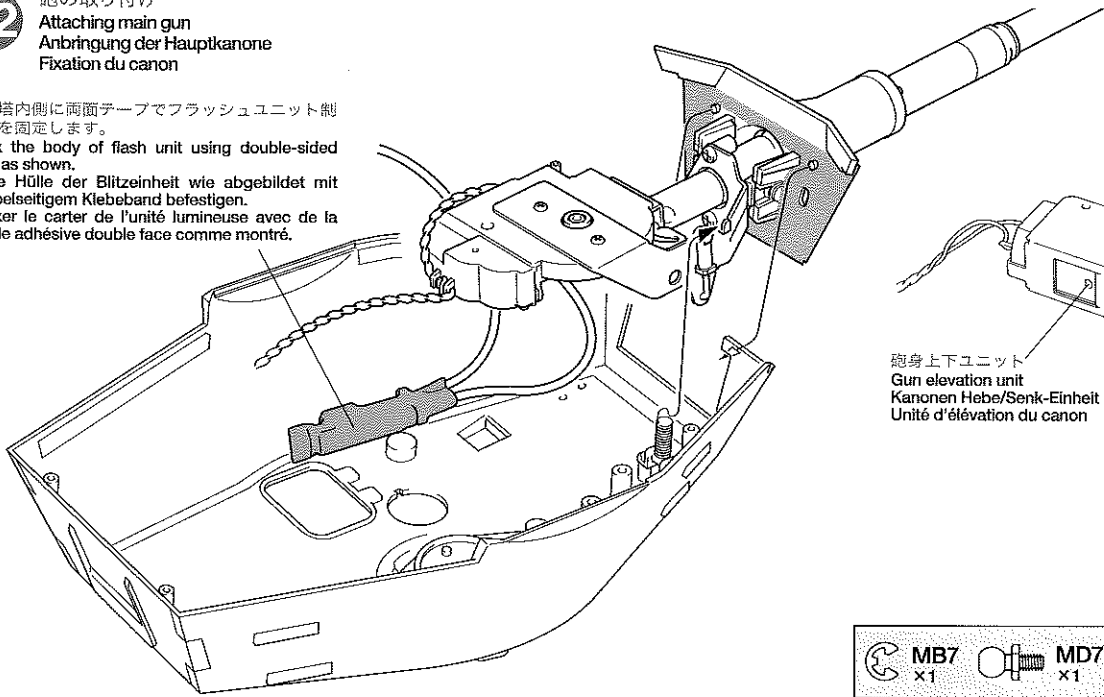
人形台の取り付け
Inside cupola
Innenseite Kuppel
Coupole intérieure

OPTION
OP-447 バトルシステム(別売)
BATTLE SYSTEM
★GFSベースを止めていたビスを取り外し、K1を取り付けます。
★Remove tapping screws from GFS base and use them to attach K1.
★Die Schneidschrauben aus der GFS Grundplatte herausdrehen und sie dann zum Befestigen von K1 verwenden.
★Enlever les vis taraudeuses de la base du GFS et les utiliser pour fixer K1.



32 砲の取り付け
Attaching main gun
Anbringung der Hauptkanone
Fixation du canon

★砲塔内側に両面テープでフラッシュユニット制御部を固定します。
 ★Fix the body of flash unit using double-sided tape as shown.
 ★Die Hülle der Blitzeinheit wie abgebildet mit doppelseitigem Klebeband befestigen.
 ★Fixer le carter de l'unité lumineuse avec de la bande adhésive double face comme montré.

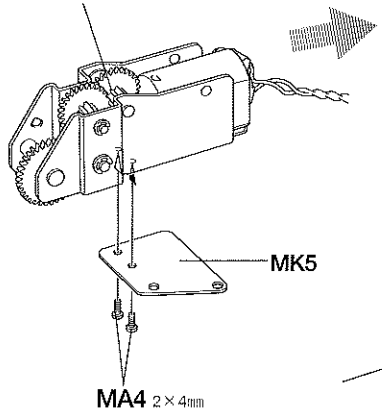


★Dカットに注意します。
 ★Note direction of flat area of shaft.
 ★Auf richtige Platzierung der flachen Seite des Schaftes achten.
 ★Noter l'orientation du méplat de l'axe.

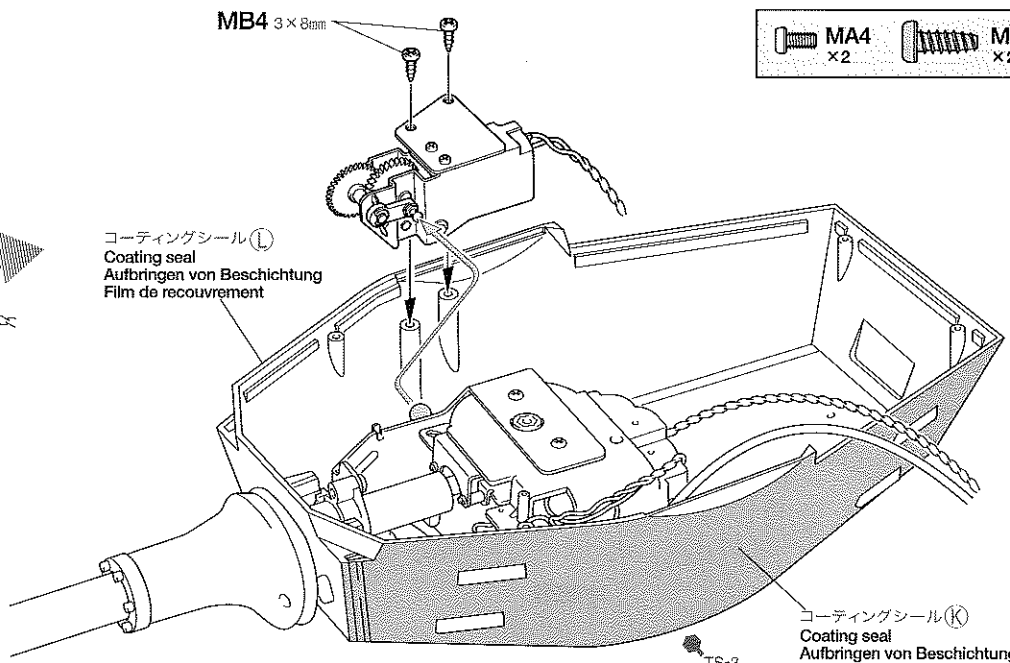
33 砲身上下ユニットの取り付け
Attaching gun elevation unit
Anbringung der Kanonen-Hubeinheit
Fixation de l'unité d'élévation du canon

砲身上下ユニット
 Gun elevation unit
 Kanonen Hebe/Senk-Einheit
 Unité d'élévation du canon

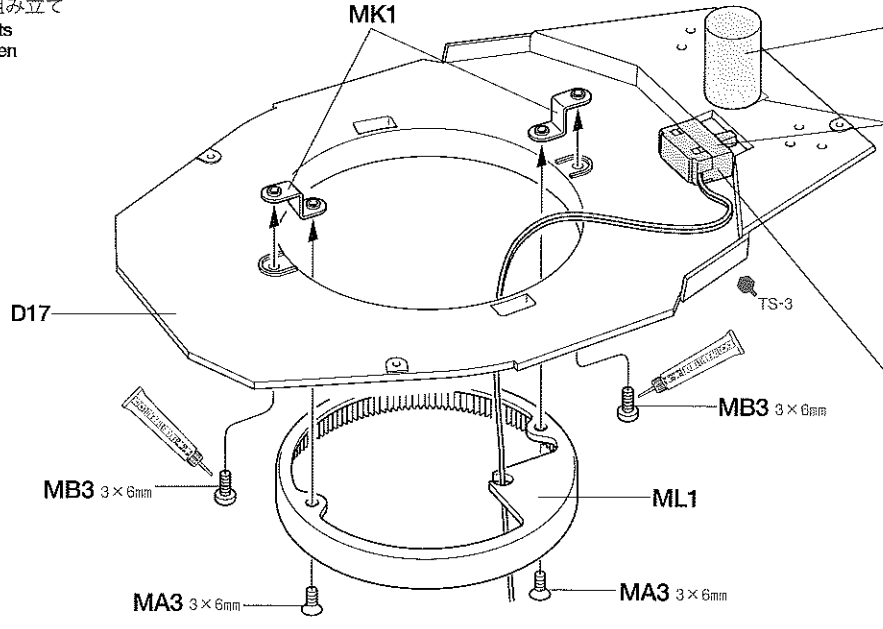
MB4 3×8mm



コーティングシール(L)
 Coating seal
 Aufbringen von Beschichtung
 Film de recouvrement

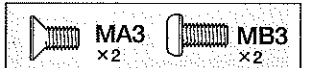


34 砲塔下部の組み立て
Turret floor parts
Turnbodenteilen
Tourelle



★17×25mmシャフトとT-03スイッチはけがき線にあわせて両面テープで接着します。またT-03スイッチは図を参考に向きを間違えないようにします。
 ★Attach 17 x 25mm shaft aligning with molded line. Place DMD switch as shown (Note direction). Fix them with double-sided tape.
 ★Die 17 x 25mm Achse nach der Gußlinie ausrichten. Den DMD-Schalter wie abgebildet anordnen (auf Richtung achten). Mit doppelseitigem Klebeband befestigen.
 ★Fixer l'axe 17 x 25 mm dans l'axe du modèle. Placer l'interrupteur du DMD comme montré (noter l'orientation). Fixer avec de la de la bande adhésive

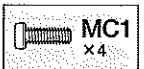
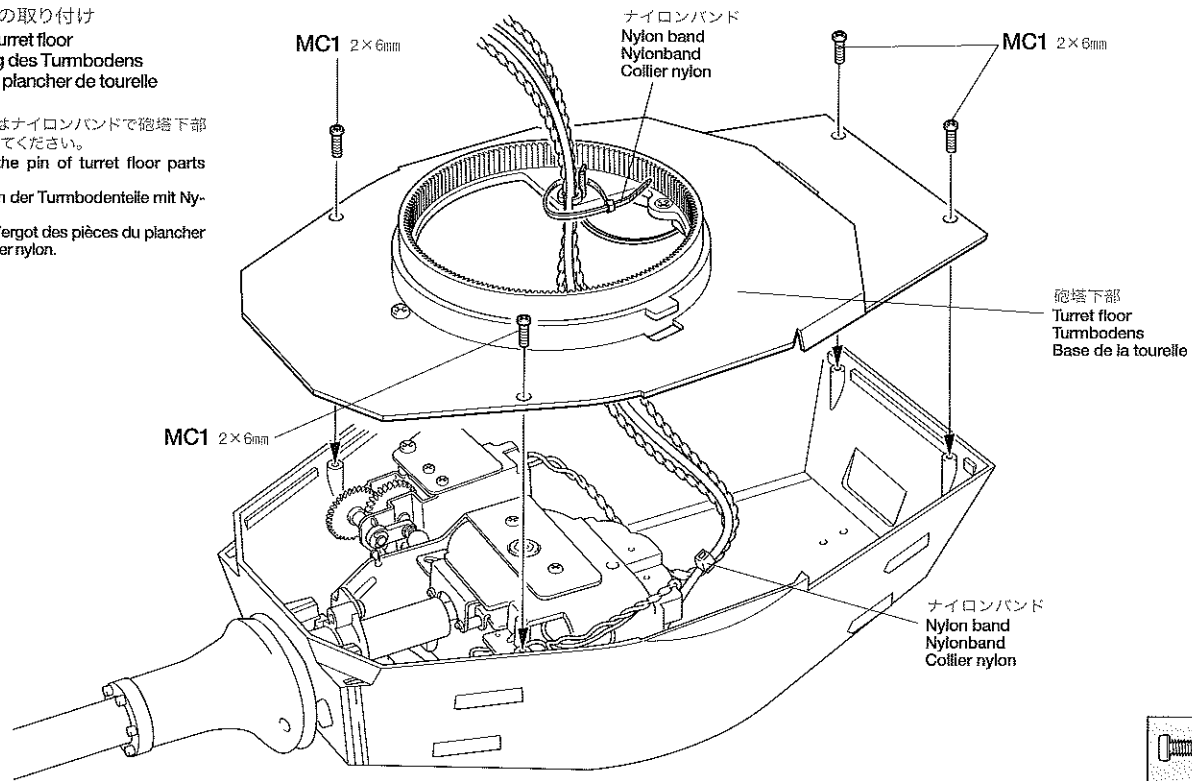
T-03スイッチ
 DMD switch
 DMD-Schalter
 Interrupteur du DMD



35

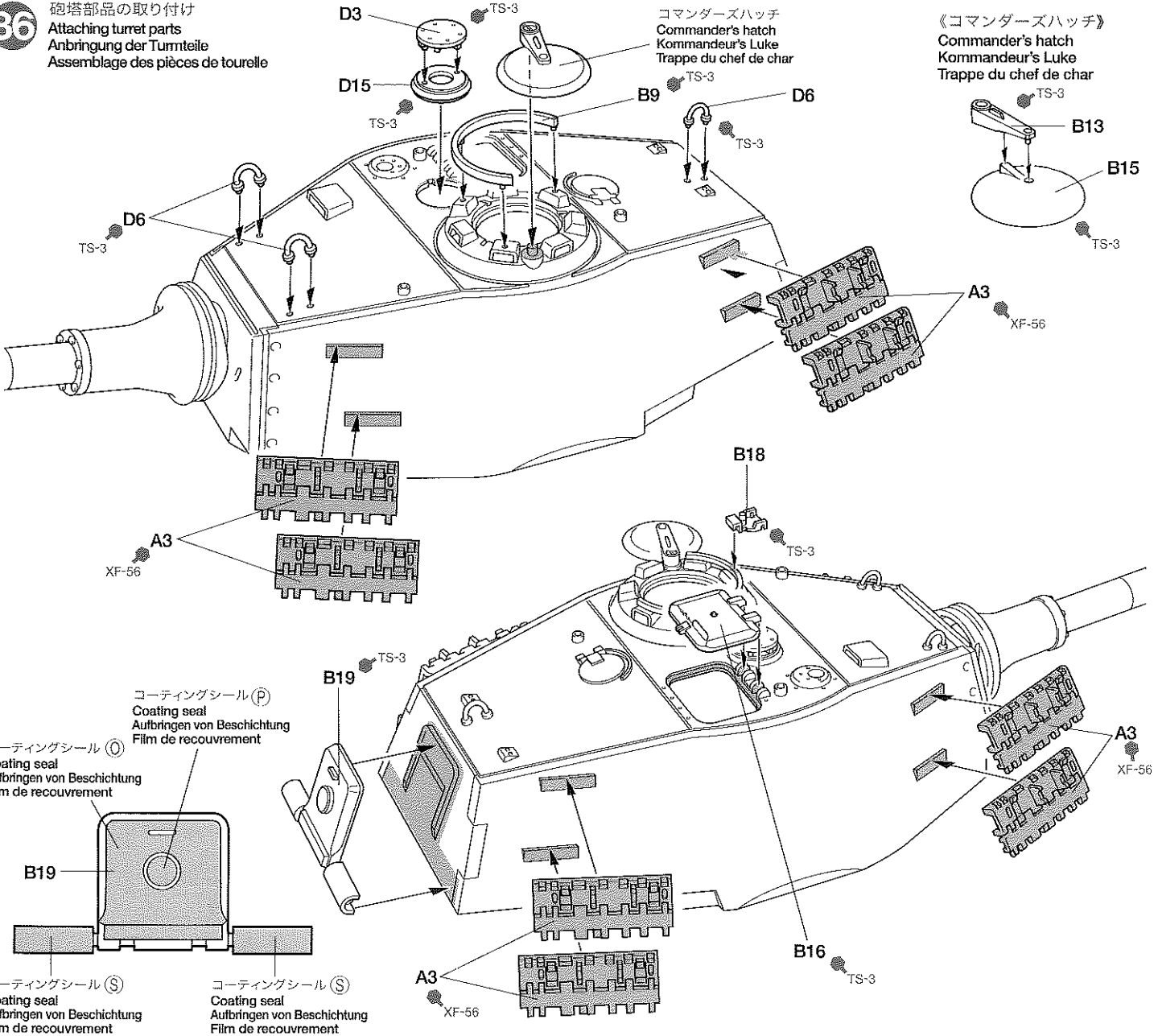
砲塔下部の取り付け
Attaching turret floor
Anbringung des Turmbodens
Fixation du plancher de tourelle

★砲塔内の各コードはナイロンバンドで砲塔下部のピンにまとめて止めてください。
★Secure cables to the pin of turret floor parts with nylon band.
★Die Kabel am Zapfen der Turmbodenteile mit Nylonbinder festmachen.
★Fixer les cables sur l'ergot des pièces du plancher de tourelle avec un collier nylon.



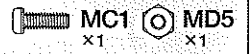
36

砲塔部品の取り付け
Attaching turret parts
Anbringung der Turmteile
Assemblage des pièces de tourelle

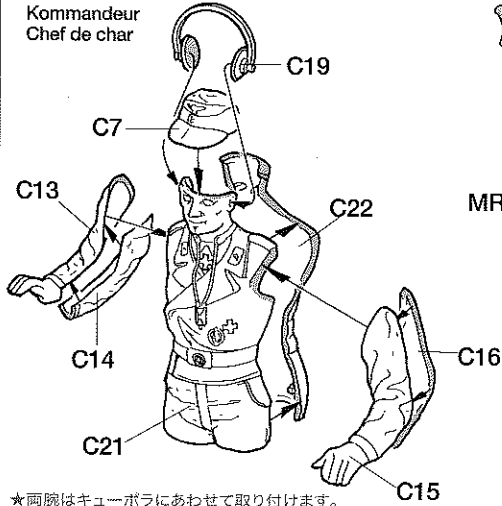


37 砲塔の取り付け
Attaching turret
Einbau des Turmes
Installation de la tourelle

《対空用MG42機関銃》
MG42 machine gun
MG42 Maschinengewehr
Mitrailleuse MG42

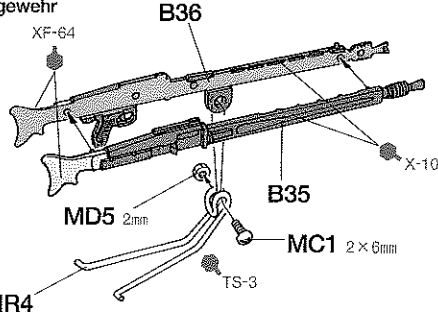


《コマンダー》
Commander
Kommandeur
Chef de char

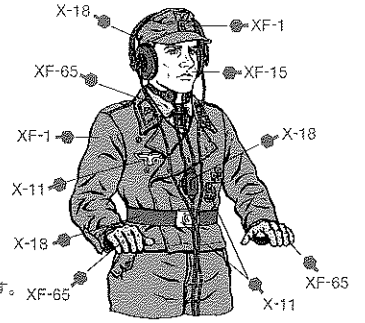


★両腕はキューボラにあわせて取り付けます。
★Attach figure fitting to hatch.
★Die Figur zur Luke passend anordnen.
★Fixer la figurine sur le trappe.

★フラッシュユニットのコネクターCN7をMF-01に取り付けるときは車体上部をはずしておこなうと楽に取り付けができます。
★Detach upper hull when connecting flash unit to MF-01.
★Zum Anschließen der Blitzleinheit an MF-01 Wannen-Oberteil abnehmen.
★Détacher la coque supérieure lors de la connexion de l'unité d'éclairage à MF-01



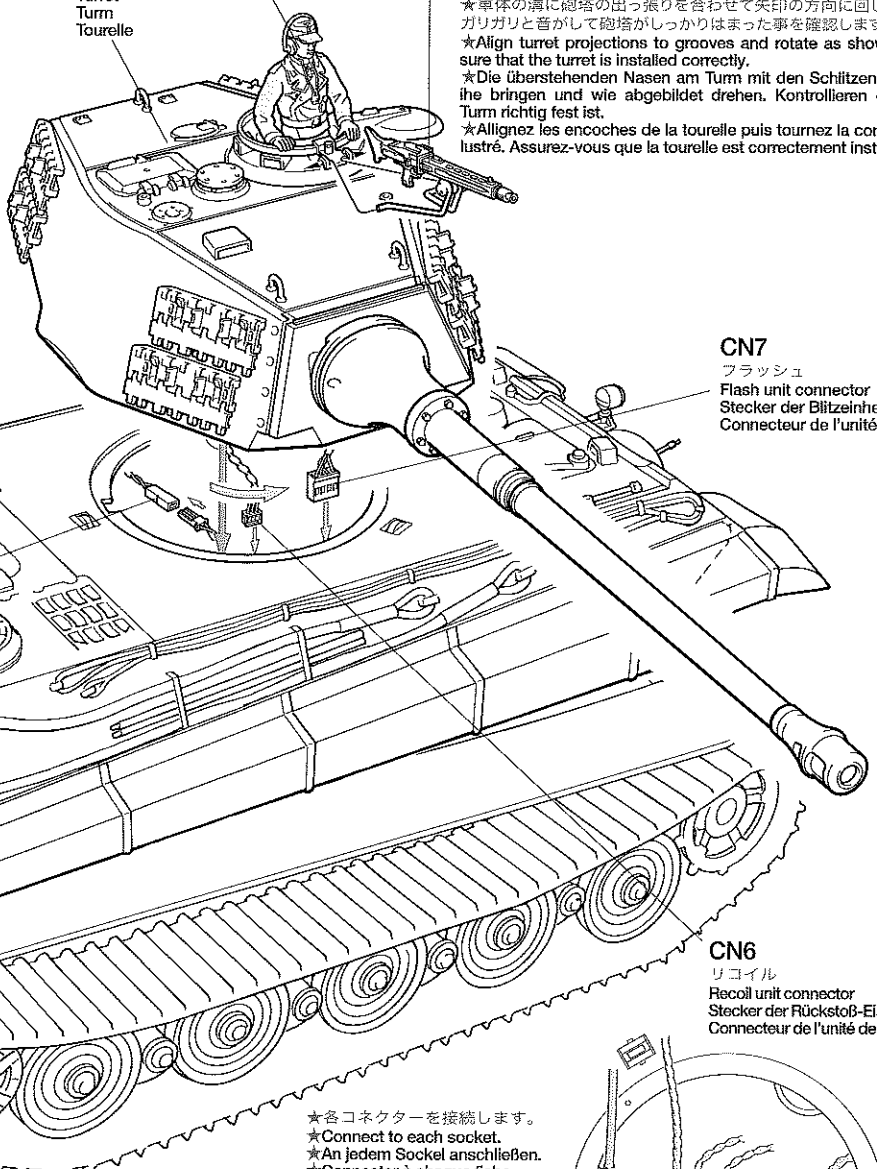
★両面テープで固定します。
★Fix with double-sided tape
★Mit doppelseitigem Klebeband befestigen
★Fixer avec de la de la bande adhésive double face.



★取り付けは自由です。XF-65
★Optional.
★Wenn gewünscht.
★Optionnel.

砲塔
Turret
Turm
Tourelle

★車体の溝に砲塔の出っ張りを含ませて矢印の方向に回します。ガリガリと音がして砲塔がしっかりとまった事を確認します。
★Align turret projections to grooves and rotate as shown. Be sure that the turret is installed correctly.
★Die überstehenden Nasen am Turm mit den Schlitzen in Reihe bringen und wie abgebildet drehen. Kontrollieren ob der Turm richtig fest ist.
★Alignez les encoches de la tourelle puis tournez la comme illustré. Assurez-vous que la tourelle est correctement installée.



CN7
フラッシュ
Flash unit connector
Stecker der Blitzleinheit
Connecteur de l'unité Flash

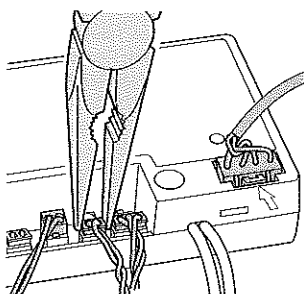
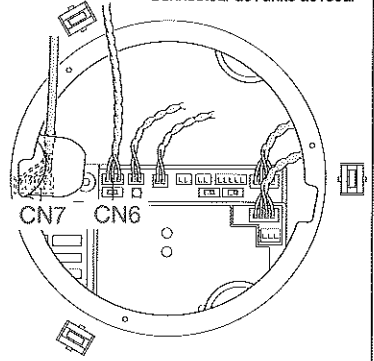
T-03
砲身上下
Gun elevation unit connector
Stecker der Kanonen-Hubeinheit
Connecteur de l'unité d'élévation

車体
Hull
Wanne
Coque

CN6
リコイル
Recoil unit connector
Stecker der Rückstoß-Einheit
Connecteur de l'unité de recul

★各コネクターを接続します。
★Connect to each socket.
★An jedem Sockel anschließen.
★Connecter à chaque fiche.

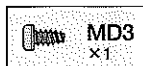
★全てのコネクターは一度差し込むとロックがかかります。抜き取る時は無理にコードを引っ張らず、コネクターの部分をラジオペンチなどで押さえて丁寧に抜き取ります。強く押さえるとコネクターが破損するので注意してください。またCN7に差し込んだコネクターはロックレバーを押しながらかき抜きます。
★When disconnecting cable from CN7, hold connection hook and pull connector out. For other cables, use long nose pliers.
★Zum Abziehen des Kabels von CN7 den Steckerhaken niederdrücken und Stecker abziehen. Für die anderen Kabel eine Spitzzange verwenden.
★Pour déconnecter le câble de CN7, tenir le support et tirer la prise. Pour les autres câbles, utilisez une pince à becs longs.



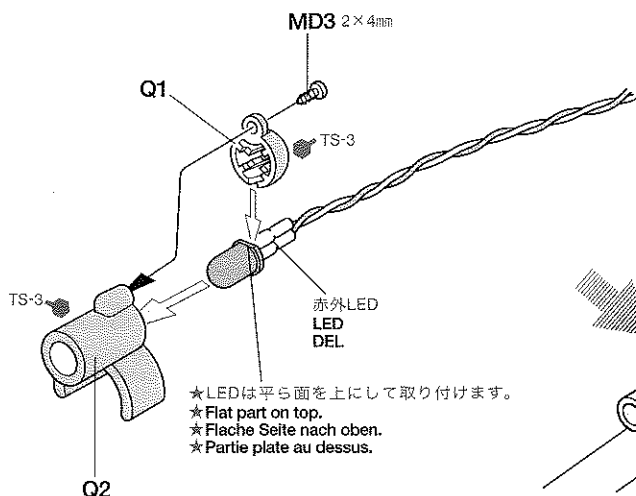
●以上で本体の組み立ては終わりです。ウエザリングや迷彩塗装に腕をふるってください。操作法はオペレーションマニュアルを参考にしてください。またカスタマーサービスについてはパーツリストに記載してあります。
●Construction of King Tiger has been completed! Enjoy painting and weathering referring to the Finishing Guide. Refer to the Operation Manual for operation and Parts List for each part name.
●Der Zusammenbau des Königstiger ist abgeschlossen! Freuen Sie sich beim Lackieren und Verwittern entsprechen der Fertigstellungs-Anleitung. Beachten sie für den Betrieb die Betriebsanleitung und die Teilleiste für die Namen der jeweiligen Teile.
●La construction du King Tiger est maintenant terminée! Il est temps de passer à la peinture et au vieillissement en consultant le guide de finition. Se reporter au manuel d'utilisation et à la liste des pièces pour identifier les pièces.

- オプションのバトルシステムを取り付ける方へ
- Attaching battle system (not included).
- Anbringung des Wettkampf-Systems (nicht enthalten).
- Fixation du système de simulation de combat (disponible séparément).

《赤外 LEDユニットの組み立て》
LED unit assembly
Zusammenbau der LED-Einheit
Assemblage du carter de DEL



ペリスコープ
Periscope
Periskop
Périscop



★LEDは平ら面を上にして取り付けます。
★Flat part on top.
★Flache Seite nach oben.
★Partie plate au dessus.

★バトルシステムの装着を選択した方は、上図を参考に赤外LEDユニットを組み立て、図の位置に取り付けます。赤外LEDのコネクターは砲塔上面のペリスコープから砲塔内部に入れターレットステーの真ん中のコード通しから車体内部に引き込みます。この後、GFS受光ユニットをキューボラに差し込みます。赤外LEDのコネクターはMF-01のCN2コネクターに、GFS受光ユニットのコネクターはCN1コネクターに接続します。この時、MF-01側には誤接続防止用にダミーコネクターがはまっているので取り外してください。

▶また誤って赤外LEDのコネクターをCN5に接続すると瞬時に赤外LEDが壊れてしまいます。しっかりと接続部を確認して間違いないようにしてください。
その他の使用法および取り扱い説明はバトルシステムに付属の説明書をよくお読みください。

★In the case of attaching Battle System, assemble LED unit as shown. Pass LED connector through periscope and turret stay hole before attaching GFS receiver unit. Then attach GFS receiver unit on the cupola. Connect LED connector to CN2 of MF-01. Connect GFS receiver unit connector to CN1. Remove MF-01 dummy connector.

▶Connecting LED connector to CN5 will damage LED. For operation of Battle System, please read included instruction manual.

★Wird ein Wettkampfsystem eingebaut, die LED-Einheit wie abgebildet zusammenbauen. Vor dem Anbringen der GFS-Empfängereinheit den LED-Stecker durch das Periscope und die Öffnung der Turmhalterung führen.

Dann die GFS-Empfängereinheit an der Kuppel befestigen. Den LED Stecker an CN2 von MF-01 anschließen. Den Stecker der GFS-Empfängereinheit an CN1 anschließen. Den MF-01 Dummy-Stecker entfernen.

▶Die LED wird zerstört, wenn der LED-Stecker in CN5 eingesteckt wird. Bezüglich des Wettkampf-Systems lesen Sie bitte die beiliegende Anleitung.

★Si le système de simulation de combat (disponible séparément) est installé, assembler le carter de DEL comme montré. Passer le connecteur du DEL au travers du périscop et du trou du support de tourelle avant de fixer l'unité de réception GFS. Fixer le récepteur GFS sur la coupole.

Brancher le connecteur du DEL à la borne CN2 de MF-01. Brancher le connecteur de l'unité de réception GFS à la borne CN1. Enlever le connecteur factice de MF-01.

▶Brancher le connecteur du DEL à la borne CN5 endommagera le DEL. Pour utiliser le système de simulation de combat, veuillez lire son manuel d'instructions.

APPLYING DECALS

《スライドマークの貼り方》

- ① はりたいマークをハサミで丁寧に切りぬぎます。
- ② マークをぬるま湯に10秒ほどひたしてからタオル等の布の上におきます。
- ③ 台紙のはしを手で持ち、貼るところにマークをスライドさせてモデルに移してください。
- ④ 指に少し水をつけてマークをぬらしながら、正しい位置にずらします。
- ⑤ やわらかい布でマークの内側の気泡をおし出しながら、おしつけるようにして水分をとります。

DECAL APPLICATION

- ① Cut off decal from sheet.

- ② Dip the decal in tepid water for about 10 sec. and place on a clean cloth.

- ③ Hold the backing sheet edge and slide decal onto the model.

- ④ Move decal into position by wetting decal with finger.

- ⑤ Press decal gently down with a soft cloth until excess water and air bubbles are gone.

ANBRINGUNG DES ABZIEHBILDES

- ① Abziehbild vom Blatt ausschneiden.

- ② Das Abziehbild ungefähr 10 Sek. in lauwarmes Wasser tauchen, dann auf sauberen Stoff legen.

- ③ Die Kante der Unterlage halten und das Abziehbild auf das Modell schieben.

- ④ Das Abziehbild an die richtige Stelle schieben und dabei mit dem Finger das Abziehbild naßmachen.

- ⑤ Das abziehbild mit weichem Stoff ganz andrücken, bis

kein überflüssiges Wasser und keine Luftblasen mehr vorhanden sind.

APPLICATION DES DÉCALCOMANIES

- ① Découpez la décalcomanie de sa feuille.

- ② Plongez la décalcomanie dans de l'eau tiède pendant 10 secondes environ et poser sur un linge propre.

- ③ Retenez la feuille de protection par le côté et glissez la décalcomanie sur le modèle réduit.

- ④ Placez la décalcomanie à l'endroit voulu en la mouillant avec un de vos doigts.

- ⑤ Pressez doucement la décalcomanie avec un tissu doux jusqu'à ce que l'eau en excès et les bulles aient disparu.

COATING SEAL

《コーティングシールの貼り方》

- コーティングシールはステッカー式になっています。
- ① 余白を残さずに、印刷された線に沿って裏紙ごと切り抜いてください。
 - ② 裏紙の端の部分を少し切りとり指定された場所にはりあわせてください。裏紙をつけたまま位置をあわせてください。
 - ③ 少しずつ裏紙をはがしながら場所がずれたり、シールの中に気泡が残ったりしないように注意しながら貼ってゆきます。

裏紙を一度に全部はがしてはることは、しわができたり気泡が残ったりする原因となります。

COATING SEAL

- ① Cut Coating seal along colored edge so the transparent film is removed.

- ② Peel off the end of lining a little and put the seal in position on the tank.

- ③ Then, remove the lining slowly. In doing so, be careful that the seal does not move out of position on the tank. If the lining is completely removed before application, the seal may become wrinkled or contain unwanted air bubbles.

AUFBRINGEN VON BESCHICHTUNG

- ① Die Beschichtungsteile längs der farbigen Kante so ausschneiden, dass der transparente Film entfernt wird.

- ② Ein Ende der Trägerbahn etwas abziehen und das Beschichtungsteil an der gewünschten Stelle des Panzers ausrichten.

- ③ Jetzt die Trägerbahn langsam entfernen. Hierbei darauf achten, dass das Beschichtungsteil auf dem Panzer an Ort und Stelle bleibt. Wird die Trägerbahn in einem Stück abgezogen, kann das Beschichtungsteil faltig werden und unerwünschte Blasen werfen.

FILM DE RECOURVEMENT

- ① Découper le film de recouvrement le long du bord coloré pour enlever le film transparent.

- ② Soulever un coin du support et mettre le film en position sur le tank.

- ③ Puis, enlever petit à petit le support en veillant à ce que le film reste bien en position sur le modèle. Si le support est complètement enlevé avant application, le film risque de se fripper ou d'emprisonner des bulles d'air indésirables.

● マークの貼り位置、迷彩塗装に関してはフィニッシングガイドをご覧ください。また豊富な情報満載のタミヤホームページもご覧ください。

● Refer to Finishing Guide for painting and applying decals. Tamiya home page also provides useful information.

● Zum Lackieren und Aufbringen der Abziehbilder die Anleitung zur Fertigstellung beachten. Auch die Homepage von Tamiya bietet sachdienliche Information.

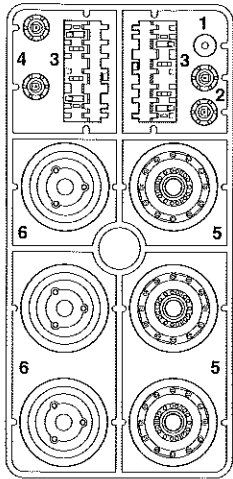
● Se reporter au guide de finitions pour peindre et apposer les decals. Le site Internet Tamiya fournit également de nombreuses informations utiles.

KING TIGER PARTS LIST

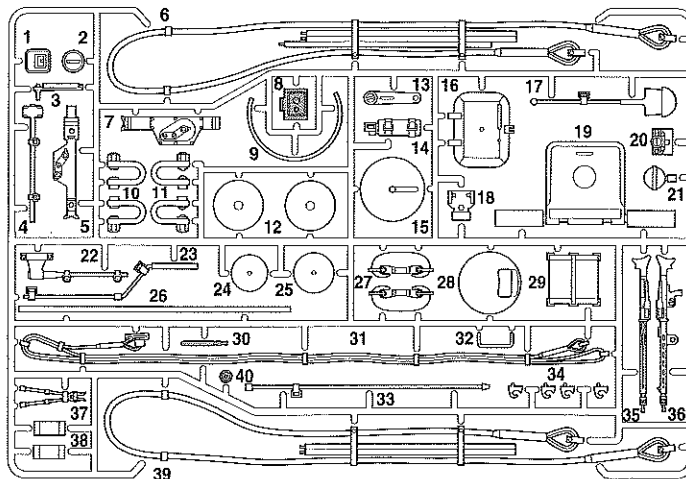
ITEM 56017,56018

★製品改良のためキットは予告なく仕様を変更することがあります。
 ★Specifications are subject to change without notice.
 ★Technische Daten können im Zuge ohne Ankündigung verändert werden.
 ★Caractéristiques pouvant être modifiées sans information préalable.

A PARTS ×6
0005923



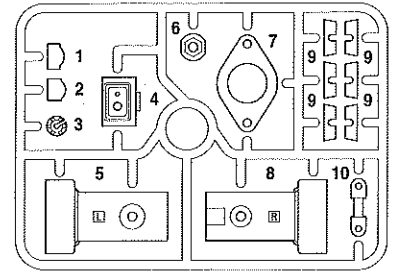
B PARTS ×1
9005025



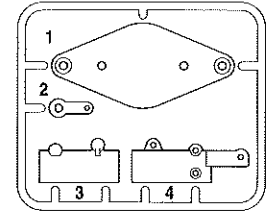
MN1 フッシュリベットA
×2
0445986
Push rivet A
Druckknopf-Niet A
Rivet plastique A

MN2 フッシュリベットB
×2
0445986
Push rivet B
Druckknopf-Niet B
Rivet plastique B

F PARTS ×1
9005707

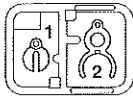


K PARTS ×1
0115310



不要部品
Not used.
Nicht verwenden.
Non utilisé.

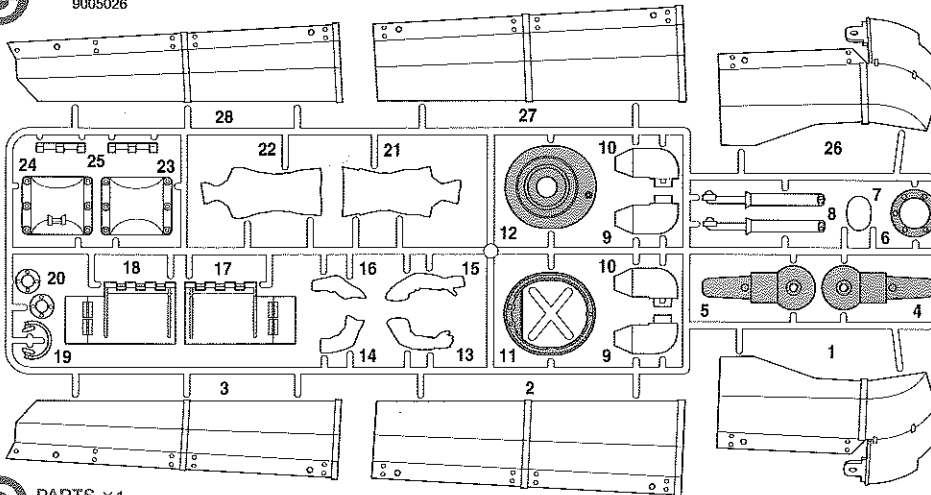
PARTS ×1
0225099



予備キャタビラA...×10
Spare track links A
Ersatz-Kettenglieder A
Maillons de rechange A
9335383

予備キャタビラB...×10
Spare track links B
Ersatz-Kettenglieder B
Maillons de rechange B
9335383

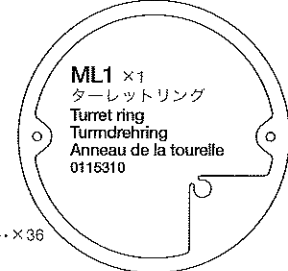
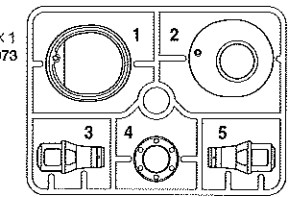
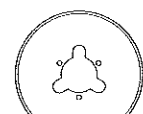
G PARTS ×1
9005026



Y PARTS ×1
9225073



ML2 ローラー
×3
0115310
Roller
Rolle
Roulette



ML1 ×1
ターレットリング
Turret ring
Turmdrehring
Anneau de la tourelle
0115310

ロードホイール...×36
Road wheel
Lauftrad
Roue de route 9405055

17×25mmシャフト...×1
Shaft
Achse
Axe 9406068

砲塔...×1
Turret
Turm
Tourelle 0335209

シャシ...×1
Lower hull
Bodenwanne
Coque inférieure 4005096

コーティングシール(Ⓐ)×1
Coating seal A 9495398
Aufbringen von Beschichtung A
Film de recouvrement A

ギヤボックスユニットL...×1
Gearbox unit L
Getriebegehäuse-Einheit L
Transmission L 4205029

キャタビラ (1台分) ×1
Track (for one tank)
Raupenkette (für einen Panzer)
Chenille (pour un char) 9805829

車体上部...×1
Upper hull
Wannen-Obertells
Coque supérieure 0335210

マーク...×1
Decal
Abziehbildes
Décacomanie 9495398

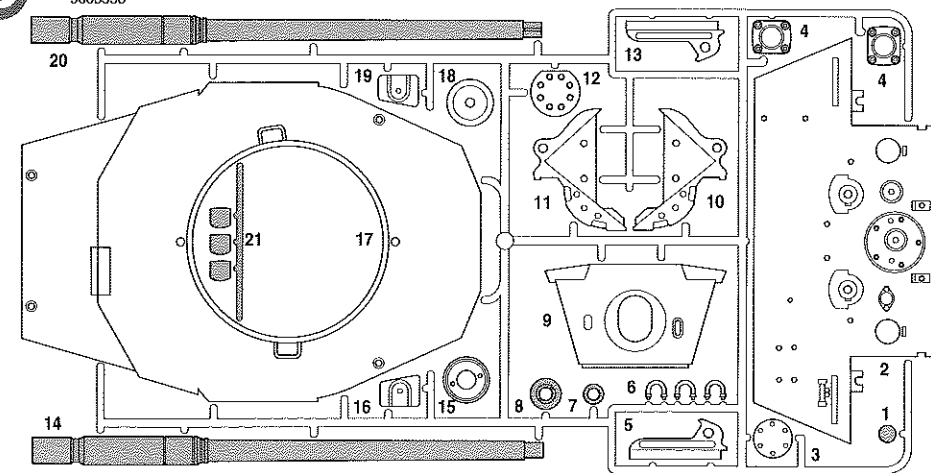
メカデッキ...×1
Mechanism deck
Mechanik-Deck
Platine mécanique 4305434

コーティングシール(Ⓑ)×1
Coating seal B 9495398
Aufbringen von Beschichtung B
Film de recouvrement B

ギヤボックスユニットR...×1
Gearbox unit R
Getriebegehäuse-Einheit R
Transmission R 4205030

トーションバーステ...×2
Torsion bar stay 9805222
Lager der Drehstabfeder
Support de barre de torsion 9805222

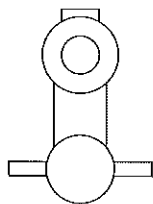
D PARTS ×1
9003556



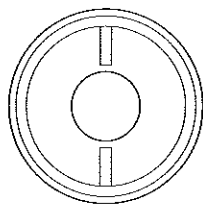
フェンダーR...×1
Fender R
Schutzblech R
Garde-boue R 9415940

フェンダーL...×1
Fender L
Schutzblech L
Garde-boue L 9415940

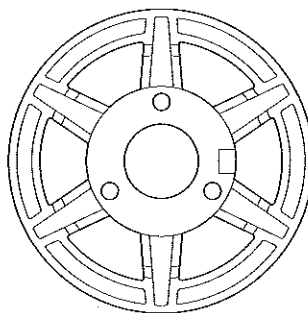
アイドラーホイール袋詰
IDLER WHEEL BAG



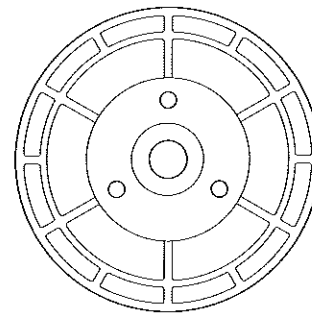
MW1 ×2
9805220
アイドラーアーム
Idler arm
Hebel des Spannrades
Bras de poulie-guide



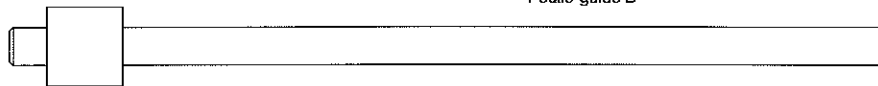
MW2 ×2
9805221
テンションドラム
Tension drum
Spanntrommel
Tambour



MW3 ×2
9805218
アイドラーホイールB
Idler wheel B
Spannrاد B
Poulie-guide B



MW4 ×2
9805218
アイドラーホイールC
Idler wheel C
Spannrاد C
Poulie-guide C



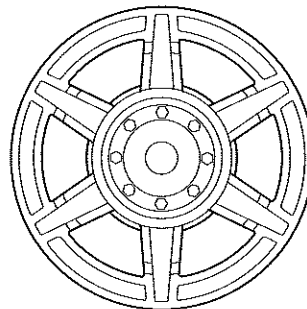
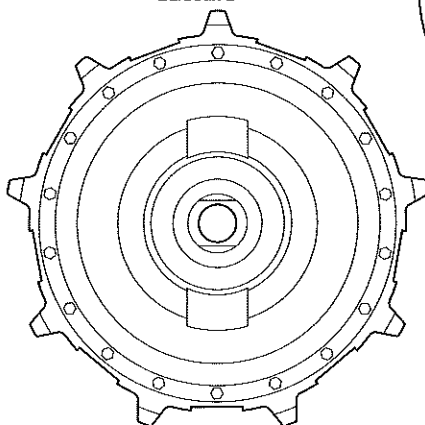
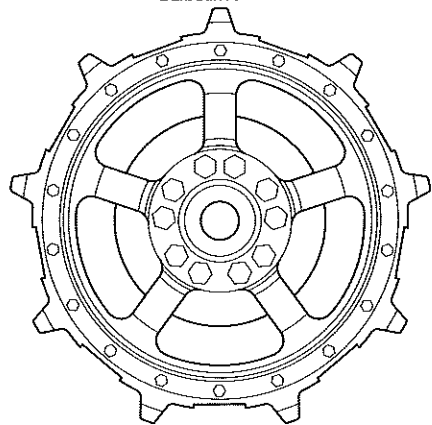
MW5 ×1
3555012
テンションシャフト
Tension shaft
Spannwelle
Axe de tension

ダイキャスト製ホイール小箱
DIE-CAST METAL WHEEL BOX

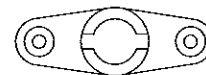
MJ1 ×2
9805219
スプロケットホイールA
Drive Sprocket A
Kettentreibrad A
Barbotin A

MJ2 ×2
9805219
スプロケットホイールB
Drive Sprocket B
Kettentreibrad B
Barbotin B

MJ3 ×2
9805218
アイドラーホイールA
Idler wheel A
Spannrاد A
Poulie-guide A



ハウジング袋詰
SUSPENSION HOUSING BAG
9415942



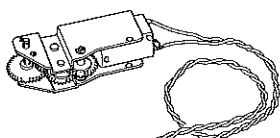
MH1 ×18
サスペンションハウジング
Suspension housing
Gehäuse der Radaufhängungen
Logement de bras de suspension

砲身小箱
GUN BARREL PARTS BOX

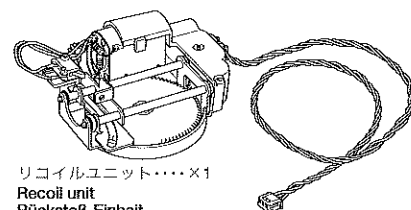
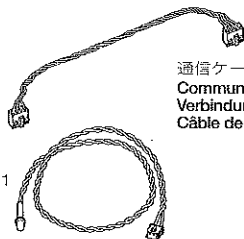
砲身××1
Gun barrel
Kanonenrohr
Fût de canon 3455617



砲身上下ユニット××1
Gun elevation unit
Kanonen Hebe/Senk-Einheit
Unité d'élévation du canon 4205021

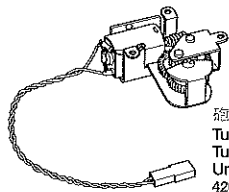


通信ケーブル××1
Communication cable
Verbindungskabel
Câble de connection 7255020

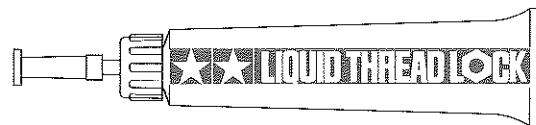


リコイルユニット××1
Recoil unit
Rückstoß-Einheit
Unité de recul 4205031

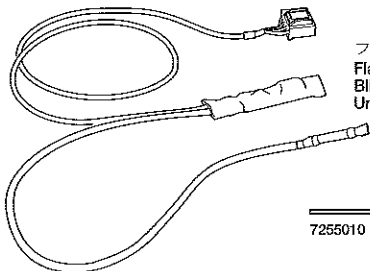
砲塔旋回ユニット××1
Turret rotation unit
Turmdreh-Einheit
Unité de rotation de la tourelle 4205020



ネジロック剤××1 87004
Tamiya Liquid Thread Lock
TAMIYA Schraubensicherungsmittel
Frein-filet TAMIYA



フラッシュユニット××1
Flash unit
Blitzleinheit
Unité lumineuse 7255018



光ファイバー××1
Optical fiber
Lichtleit-Faser
Fibre optique 7255010

機銃袋詰
MACHINE GUN BAG



MG1 ×1
機関銃砲身
Machine gun barrel
Lauf des Maschinengewehrs
Canon de la mitrailleuse

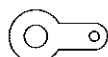


MG2 ×1
LEDハウジング
LED housing
LED Gehäuse
Logement de la DEL

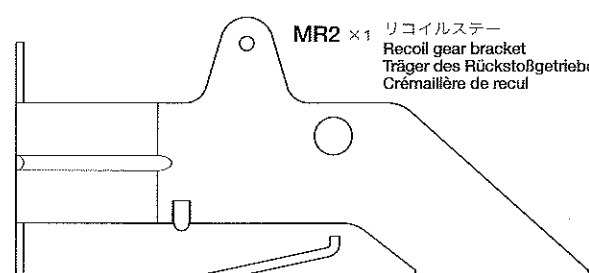
リコイルステー袋詰
RECOIL STAY BAG
9415935



MR1 ×1
砲身スプリング
Gun barrel spring
Feder für Kanonenrohr
Ressort du canon



MR3 ×1
3mm級ラグ
Terminal
Anschlußklemme
Cosse

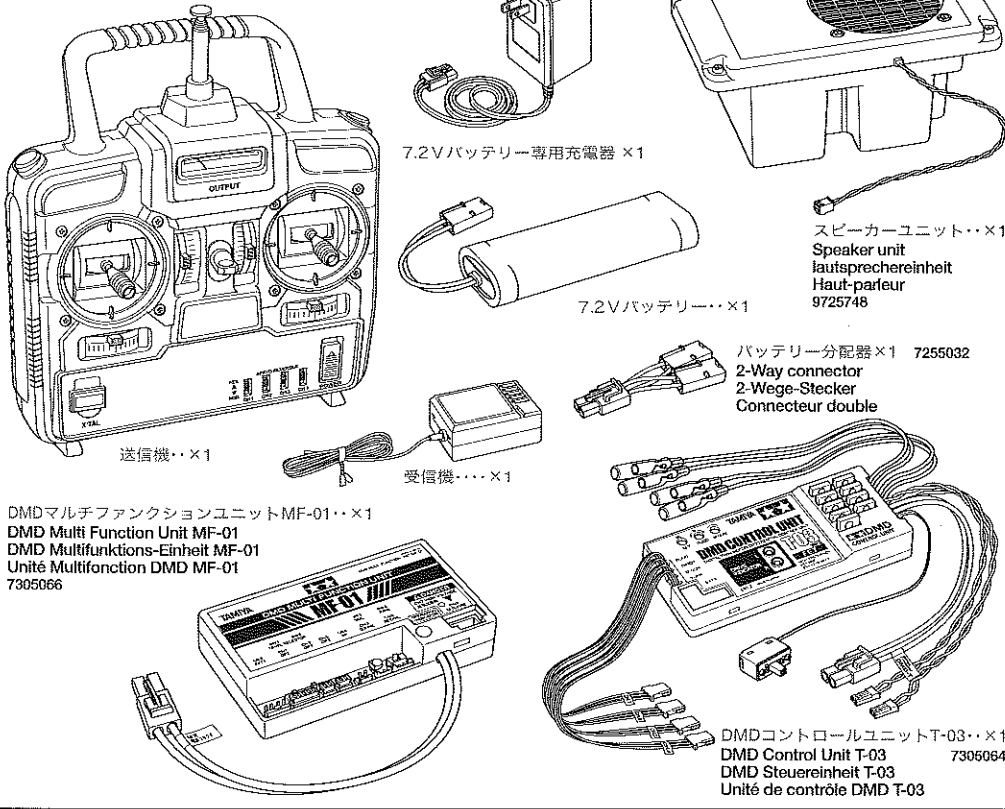


MR2 ×1
リコイルステー
Recoil gear bracket
Träger des Rückstoßgetriebes
Crémallière de recul

MR4 ×1
銃架
Machine gun support
Maschinengewehr-Halterung
Support de mitrailleuse

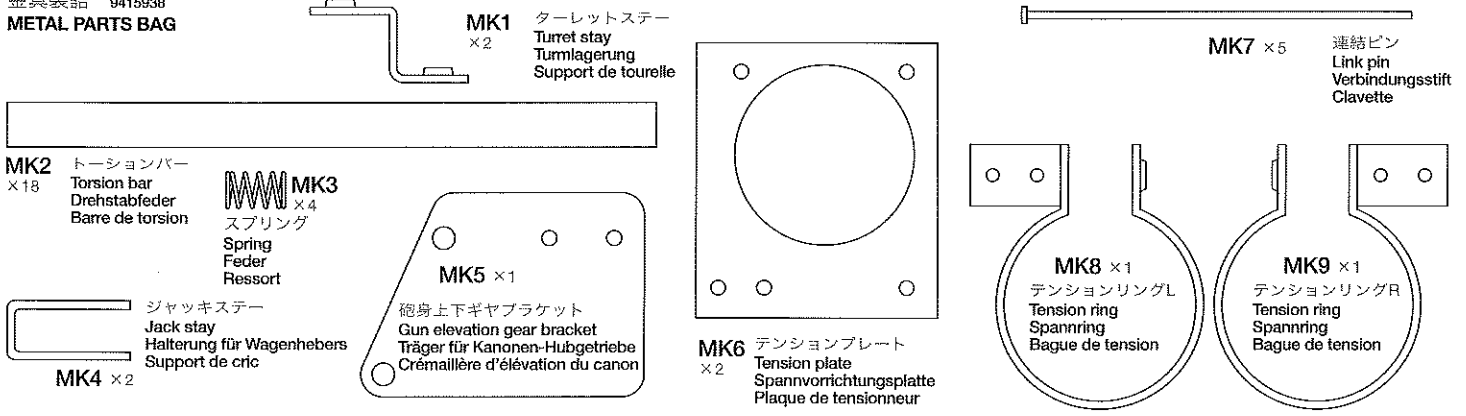
アンテナ××1
Antenna
Antenne

プロボセット、各ユニット
TRANSMITTER AND OTHER UNITS



DMDマルチファンクションユニットMF-01・・・×1
DMD Multi Function Unit MF-01
DMD Multifunktions-Einheit MF-01
Unité Multifonction DMD MF-01
7305066

金具袋詰 9415938
METAL PARTS BAG



MK2 トーションバー
×18
Torsion bar
Drehstabfeder
Barre de torsion

MK3 スプリング
×4
Spring
Feder
Ressort

MK4 ジャックステー
×2
Jack stay
Halterung für Wagenheber
Support de cric

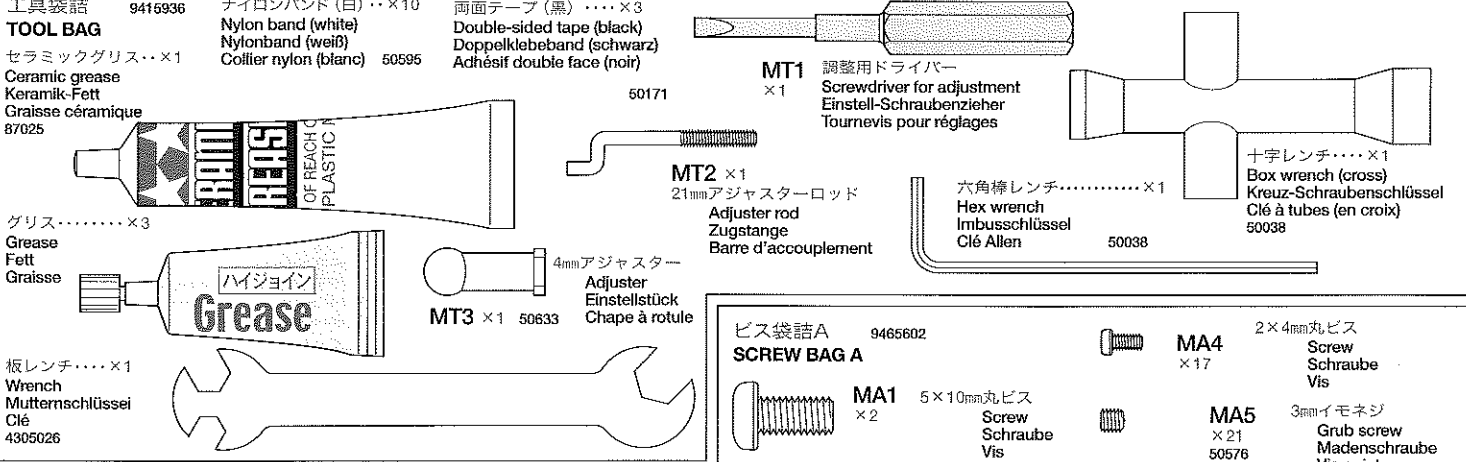
MK5 砲身上下ギヤブラケット
×1
Gun elevation gear bracket
Träger für Kanonen-Hubgetriebe
Crémaillère d'élévation du canon

MK6 テンションプレート
×2
Tension plate
Spannvorrichtungsplatte
Plaque de tensionneur

MK8 テンションリングL
×1
Tension ring
Spannung
Bague de tension

MK9 テンションリングR
×1
Tension ring
Spannung
Bague de tension

工具袋詰 9415936
TOOL BAG



セラミックグリス・・・×1
Ceramic grease
Keramik-Fett
Graisse céramique
87025

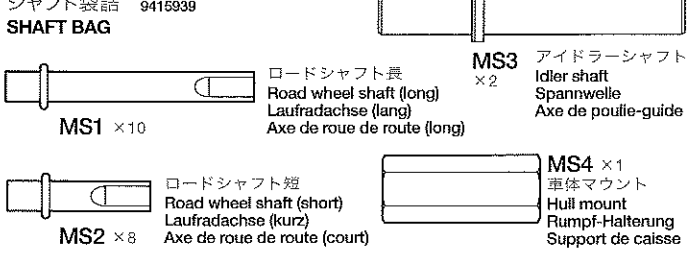
ナイロンバンド(白)・・・×10
Nylon band (white)
Nylonband (weiß)
Collier nylon (blanc) 50595

両面テープ(黒)・・・×3
Double-sided tape (black)
Doppelklebeband (schwarz)
Adhésif double face (noir) 50171

グリス・・・×3
Grease
Fett
Graisse

板レンチ・・・×1
Wrench
Mutternschlüssel
Clé 4305026

シャフト袋詰 9415939
SHAFT BAG



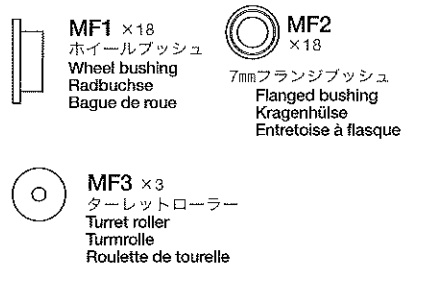
MS1 ロードシャフト長
×10
Road wheel shaft (long)
Laufgradachse (lang)
Axe de roue de route (long)

MS2 ロードシャフト短
×8
Road wheel shaft (short)
Laufgradachse (kurz)
Axe de roue de route (court)

MS3 アイドラーシャフト
×2
Idler shaft
Spannwelle
Axe de poulie-guide

MS4 車体マウント
×1
Hull mount
Rumpf-Halterung
Support de caisse

ホイールブッシュ袋詰
WHEEL BUSHING BAG
9415937

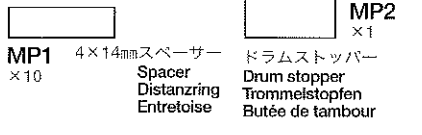


MF1 ×18
ホイールブッシュ
Wheel bushing
Radbuchse
Bague de roue

MF2 ×18
7mmフランジブッシュ
Flanged bushing
Kragenhülse
Entretôise à flasque

MF3 ×3
ターレットローラー
Turret roller
Turmrolle
Roulette de tourelle

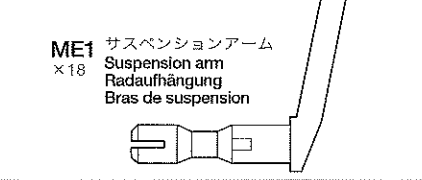
スパーサー袋詰
SPACER BAG
9415561



MP1 4×14mmスパーサー
×10
Spacer
Distanzring
Entretôise

MP2 ×1
ドラムストッパー
Drum stopper
Trommelstopfen
Butée de tambour

サスペンションアーム袋詰
SUSPENSION ARM BAG
9405058



ME1 ×18
サスペンションアーム
Suspension arm
Radaufhängung
Bras de suspension

ビス袋詰B 9465603 SCREW BAG B MB1 x2 9805859 3x15mm丸ビス Screw Schraube Vis MB2 x2 50583 3x15mmタッピングビス Tapping screw Schneidschraube Vis taraudeuse MB3 x28 9805636 3x6mm丸ビス Screw Schraube Vis	3x8mmタッピングビス Tapping screw Schneidschraube Vis taraudeuse MB4 x10 3x8mm皿ビス Screw Schraube Vis MB5 x2 9805637 3mmナット Nut Mutter Ecrou MB6 x9 2mmEリング E-ring E-Ring Circlip MB7 x1 50588	ビス袋詰D 9465605 SCREW BAG D MD1 x6 2x10mm丸ビス Screw Schraube Vis MD2 x59 50573 2x8mmタッピングビス Tapping screw Schneidschraube Vis taraudeuse MD3 x6 2x4mmタッピングビス Tapping screw Schneidschraube Vis taraudeuse MD4 2mmワッシャー Washer Beilagscheibe Rondelle MD5 x13 2mmナット Nut Mutter Ecrou MD6 x2 2mmナット(小) Nut Mutter Ecrou MD7 x1 4mmビローボール Ball connector Kugelhkopf Connecteur à rotule
--	---	---

AFTER MARKET SERVICE CARD
When purchasing Tamiya replacement parts, please take or send this form to your local Tamiya dealer so that the parts required can be correctly identified and supplied. Please note that specifications, availability and price are subject to change without notice.

KUNDENNACHBETREUUNGS-KARTE
Wenn Sie TAMIYA-Ersatzteile kaufen möchten, nehmen Sie bitte zur Unterstützung dieses Formular mit zu Ihrem örtlichen Fachhändler. Bezüglich der Angaben, der Lagerhaltung der Artikel und der Preise sind Änderungen vorbehalten.

SERVICE APRES-VENTE
LISTE PIÈCES DÉTACHÉES
Afin de vous permettre de vous procurer des pièces de rechange Tamiya, Amenez cette liste à votre point de vente Tamiya qui ne manquera pas de vous renseigner. Veuillez noter que les caractéristiques, disponibilité et prix peuvent changer sans avis préalable.

PARTS CODE 4005096 Lower Hull 0335210 Upper Hull 0335209 Turret 3455617 Gun Barrel 0005923 *1 A Parts (A1-A6, 1 pc.) 9005025 B Parts (B1-B40) 9005026 C Parts (C1-C28) 9003556 D Parts (D1-D21) 9005707 F Parts (F1-F10) 0115310 K Parts (K1-K4), Turret Ring (M1), Roller (M2 x3) 0225099 Q Parts (Q1 & Q2) 9225073 Y Parts (Y1-Y5) 4305434 Mechanism Deck 9406068 17x25mm Shaft 4205029 Gear Box L 4205030 Gear Box R 9805829 Track (1 set) 9335383 Spare Track Links A & B (10 pcs.) 9405055 Road Wheel (36 pcs.) 9805222 Torsion Bar Stay (2 pcs.) 9415940 Fender L & R 9465602 Screw Bag A (MA1-MA7)	50580 3x10mm Hex Bolt (MA2 x10) 50576 3mm Grub Screw (MA5 x10) 50594 2x10mm Shaft (MA7 x10) 9465603 Screw Bag B (MB1-MB7) 9805859 3x15mm Screw (MB1 x4) 50583 3x15mm Tapping Screw (MB2 x10) 9805636 3x6mm Screw (MB3 x2) 9805637 3x8mm Countersunk Head Screw (MB5 x4) 50588 2mm E-ring (MB7 x15) 9465604 Screw Bag C (MC1) 9465605 Screw Bag D (MD1-MD7) 50573 2x8mm Tapping Screw (MD2 x10) 9805758 2mm Washer (MD4 x5) 50590 4mm Ball Connector (MD7 x5) 9405068 Suspension Arm (ME1 x18) 9415937 Wheel Bushing Bag (MF1-MF3) 9415935 Recoil Stay Bag (MG1, MG2, MR1-MR4, Antenna) 9415666 Machine Gun Bag (MG1 & MG2) 9415942 Suspension Housing (MH1 x18) 9805219 Drive Sprocket A & B (MJ1 & MJ2, 2 pcs. each) 9805218 Idler Wheel A, B, C (MW3, MW4, 2 pcs. each) 9415938 Metal Parts Bag (MK1-MK9) 9445986 Push Rivet A & B (MN1 & MN2, 2 pcs. each)	9415561 Spacer Bag (MP1 & MP2) 9415939 Shaft Bag (MS1-MS4) 9415936 Tool Bag (MT1-MT3, Grease...etc.) 50633 4mm Adjuster (MT3 x6) 9805220 Idler Arm (MW1 x2) 9805221 Tension Drum (MW2 x2) 3550512 Tension Shaft (MW5) 7305064 DMD Control Unit T-03 7305066 DMD Multi Function Unit MF-01 9725748 Speaker Unit 4205020 Turret Rotation Unit 4205021 Gun Elevation Unit 4205031 Recoil Unit 7255018 Flash Unit 7255019 LED 7255010 Optical Fiber 7255020 Communication Cable 7255032 2-Way Connector 87025 Ceramic Grease 9495398 Decal Bag 1050169 Instructions 9415933 Operation Manual & Finishing Guide Requires 6 sets for one tank.
--	---	--

★部品請求には下のカードをご利用ください。部品請求の際にはあなたの住所、氏名、電話番号、郵便番号をしっかりとご記入ください。カスタマーサービスの処理が早くスムーズになります。また右記のサービスもご利用いただけます。詳しくは当社カスタマーサービスまでお問い合わせください。

《郵便振替のご利用法》
お近くにある郵便局の払込用紙の通信欄にITEM番号、スケール、製品名、部品名、数量をご記入ください。次に口座番号・00810-9-1118、加入者名・田宮模型、金額欄に必要部品の合計金額を記入します。すべて

の振込住所欄にあなたの住所、氏名、電話番号、郵便番号を記入し、窓口に振込金を添えてお出ください。この時振込にかかる手数料はお客様の負担となります。また郵便振替をご利用になるときは下のカードは必要ありません。

《タミヤカード》
タミヤカードを利用されますと部品の入手が早く簡単です。詳しくは、当社カスタマーサービスまでお問い合わせください。

《電話でのご注文もご利用いただけます。》
パーツ代金に加えて代引き手数料(315円)をご負担いただければ、代金着払いにより電話でのご注文も承ります。

《お問い合わせ番号》
静岡054-283-0003
東京03-3899-3765 (静岡へ自動転送)
営業時間/平日(月~金曜日) ▶ 8:00~20:00
土、日曜日、祝日 ▶ 8:00~17:00
www.tamiya.com



KING TIGER

PANZERKAMPFWAGEN VI "KÖNIGSTIGER"

1/16 電動ラジオコントロールタンク

ドイツ重戦車キングタイガー

(ヘンシェル砲塔)

フルオペレーションセット

部品をなくしたり、こわした方は、右のステッカーが貼られたカスタマーサービス取次店でご注文いただけます。当社カスタマーサービスに直接ご注文する場合は、このカードの必要部品を○でかこみ代金を現金書留または、定額小為替(100円以下は切手可)と一緒に申し込みください。なお、ご注文にはタミヤカードや郵便振替、代金着払いもご利用いただけます。

タミヤカスタマーサービス取次店

パーツのお取り寄せに大変便利なお店です

シャーシ.....1,720円	4005096
車体上部.....2,220円	0335210
砲塔.....1,820円	0335209
砲身.....980円	3455617
Aパーツ(1枚).....520円	0005923
Bパーツ.....1,020円	9005025
Cパーツ.....1,620円	9005026
Dパーツ.....1,800円	9003556
Fパーツ.....850円	9005707
Kパーツ・ターレットリング・ローラー(3個).....1,350円	0115310
Qパーツ.....430円	0225099
Yパーツ.....950円	9225073
メカデッキリ.....600円	4305434
プッシュリベットA・B(2セット).....240円	0445986
17x25mmシャフト.....420円	9406068
ギヤボックスL.....3,600円	4205029
ギヤボックスR.....3,600円	4205030
キャタピラ(組立済み1台分).....4,000円	9805829
予備キャタピラA・B(各10個).....450円	9335383
サスペンションアーム(18個).....1,620円	9405058
サスペンションハウジング(18個).....980円	9415942
スプロケットホイールA・B(各2個).....1,020円	9805219
アイドラーホイールA・B・C(各2個).....1,020円	9805218

アイドラーアーム(2個).....420円	9805220	フラッシュユニット.....3,000円	7255018
テンションドラム(2個).....420円	9805221	LED.....630円	7255019
テンションシャフト.....320円	3555012	光ファイバー.....420円	7255010
ロードホイール(36個).....1,820円	9405055	通信ケーブル.....560円	7255020
トーションバーステー(2個).....420円	9805222	バッテリー分配器.....480円	7255032
フェンダーL・R.....1,150円	9415940	マーク、コーティングシールA・B.....780円	9495398
ビス袋詰A.....400円	9465602	説明図.....600円	1050169
ビス袋詰B.....320円	9465603	オペレーションマニュアル・フィニッシングガイド.....350円	9415933
3x15mm丸ビス(4本).....200円	9805859		
3x8mm皿ビス(4本).....170円	9805637		
3x6mm丸ビス(2本).....160円	9805636		
ビス袋詰C.....300円	9465604		
ビス袋詰D.....380円	9465605		
2mmワッシャー(5個).....200円	9805758		
金具袋詰.....960円	9415938		
リコイルステアー袋詰(機銃袋詰含む).....900円	9415935		
機銃袋詰.....350円	9415666		
シャフト袋詰.....500円	9415939		
スベサー袋詰.....300円	9415561		
ホイールブッシュ袋詰.....620円	9415937		
工具袋詰.....570円	9415936		
板レンチ.....120円	4305026		
DMDコントロールユニットT-03(V2).....16,000円	7305064		
DMDマルチファンクションユニットMF-01.....12,000円	7305066		
スピードカーユニット.....3,000円	9725748		
砲塔旋回ユニット.....1,250円	4205020		
砲身上下ユニット.....1,250円	4205021		
リコイルユニット.....2,100円	4205031		

この他にも修理や整備のためのRCスペアパーツが発売されています。お近くの模型店店頭、または当社カスタマーサービスでお買い求めください。

送料
 十字レンチ、六角レンチ、3mmイモネジx4.....200円・120円 SP.38
 耐熱両面テープ.....300円・120円 SP.171
 2x8mmタッピングビスx10.....100円・80円 SP.573
 3mmイモネジx10.....200円・80円 SP.576
 3x10mm六角ボルトx10.....150円・80円 SP.660
 3x15mmタッピングビスx10.....150円・80円 SP.583
 2mmEリングx15.....100円・80円 SP.588
 4mmビローボールx5.....150円・80円 SP.590
 2x10mmステンレスシャフトx10.....150円・80円 SP.694
 ナイロンバンドx10.....150円・80円 SP.595
 4mmアジャスターx6.....150円・90円 SP.633

《送料について》
送料が表示されている部品は、送料が別に必要です。部品の2個以上ご注文の場合、最も高い送料(1個分)だけで結構です。部品の合計が5,000円を越える場合、送料はサービスとなります。

★パーツ価格は予告なく変更する事があります。 0906

ITEM 56017 For Japanese use only!

住所	<input type="text"/>
名前	<input type="text"/>
電話	(<input type="text"/>) <input type="text"/> - <input type="text"/>