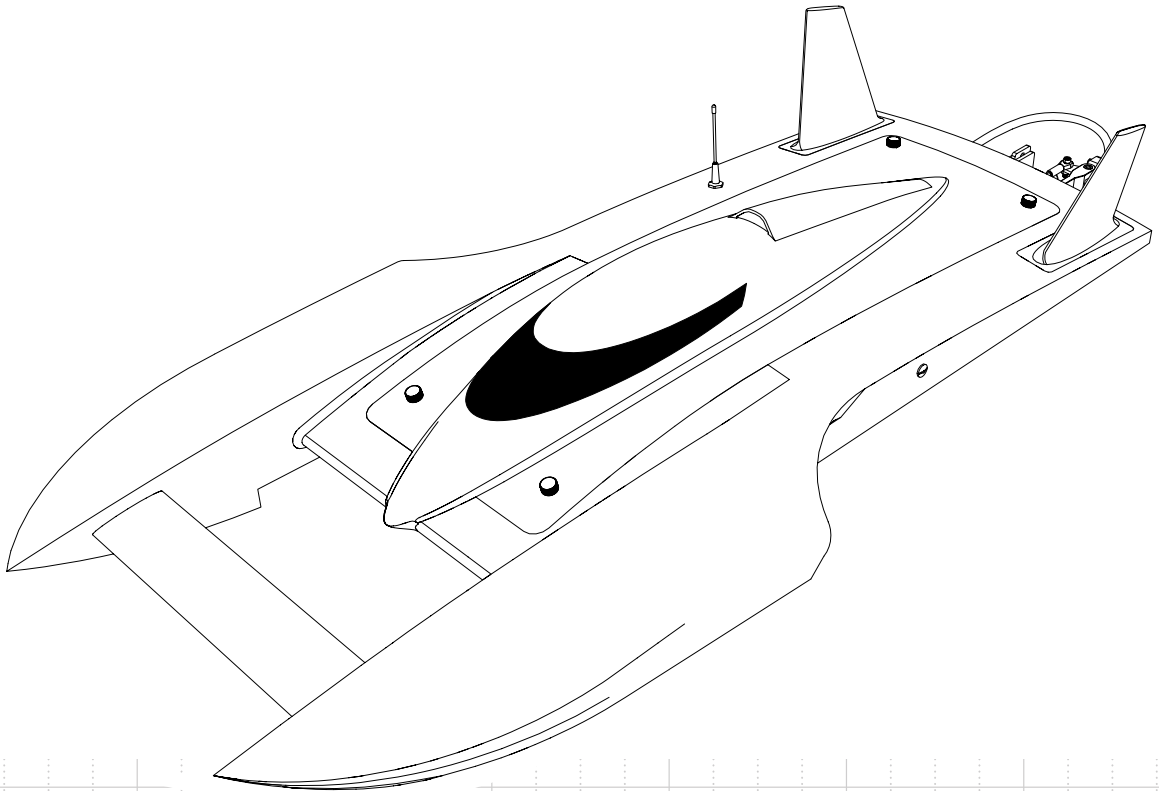


# UL 19 Hydroplane

*PRB08028*

**30-INCH BRUSHLESS RTR**

**Owners Manual • Bedienungsanleitung  
Manuel de l'utilisateur • Manuale dell'utente**



**REMARQUE**

Toutes les instructions, garanties et autres documents de garantie sont sujets à modification à la seule discrétion de Horizon Hobby, LLC. Veuillez, pour une documentation produit bien à jour, visiter le site internet <http://www.horizonhobby.com>.


**SIGNIFICATION DE CERTAINS TERMES SPÉCIFIQUES**

Les termes suivants servent, tout au long de la littérature produits, à désigner différents niveaux de blessures potentielles lors de l'utilisation de ce produit :

**AVERTISSEMENT** : procédures qui, si elles ne sont pas suivies correctement, peuvent entraîner des dégâts matériels, des dommages collatéraux et des blessures graves OU engendrer une probabilité élevée de blessure superficielle.

**ATTENTION** : procédures qui, si elles ne sont pas suivies correctement, peuvent entraîner des dégâts matériels ET des blessures graves.

**REMARQUE** : procédures qui, si elles ne sont pas suivies correctement, peuvent entraîner des dégâts matériels ET éventuellement un faible risque de blessures.

 **AVERTISSEMENT** : Lisez la TOTALITE du manuel d'utilisation afin de vous familiariser avec les caractéristiques du produit avant de le faire fonctionner. Une utilisation incorrecte du produit peut avoir comme résultat un endommagement du produit lui-même, celui de propriétés personnelles voire entraîner des blessures graves.

Ceci est un produit de loisirs perfectionné et NON PAS un jouet. Il doit être manipulé avec prudence et bon sens et requiert quelques aptitudes de base à la mécanique. L'incapacité à manipuler ce produit de manière sûre et responsable peut provoquer des blessures ou des dommages au produit ou à d'autres biens. Ce produit n'est pas destiné à être utilisé par des enfants sans la surveillance directe d'un adulte. Ne pas essayer de désassembler le produit, de l'utiliser avec des composants incompatibles ou d'améliorer les performances sans l'approbation de Horizon Hobby, LLC. Ce manuel comporte des instructions de sécurité, d'utilisation et d'entretien. Il est capital de lire et de respecter toutes les instructions et avertissements du manuel avant l'assemblage, le réglage ou l'utilisation afin de le manipuler correctement et d'éviter les dommages ou les blessures graves.

**14 ans et plus. Ceci n'est pas un jouet.****Précautions et Avertissements Supplémentaires Liés à la Sécurité**

En tant qu'utilisateur de ce produit, il relève de votre seule responsabilité de le faire fonctionner de façon à préserver votre sécurité ainsi que celle des autres personnes et de manière à ne pas endommager le produit ni à occasionner de dégâts matériels à l'égard d'autrui.

- Tenez toujours le bateau par les côtés quand vous le manipulez et/ou transportez afin d'éloigner de vous les parties mobiles.
- Maintenez toujours une distance de sécurité adéquate dans toutes les directions autour de votre modèle afin d'éviter les collisions et blessures. Ce modèle est contrôlé par un signal radio, qui peut être soumis à des interférences provenant de nombreuses sources hors de votre contrôle. Les interférences sont susceptibles d'entraîner une perte de contrôle momentanée.
- Faites toujours fonctionner votre modèle dans des espaces dégagés, à l'écart des véhicules, de la circulation et des personnes.
- Respectez toujours scrupuleusement les instructions et avertissements relatifs à votre modèle et à tous les équipements complémentaires optionnels utilisés (chargeurs, packs de batteries rechargeables, etc.).
- Tenez toujours tous les produits chimiques, les petites pièces et les composants électriques hors de portée des enfants.
- Évitez toujours d'exposer à l'eau tout équipement non conçu et protégé à cet effet. L'humidité endommage les composants électroniques.
- Ne mettez jamais aucune partie du modèle dans votre bouche. Vous vous exposeriez à un risque de blessure grave, voire mortelle.
- Ne faites jamais fonctionner votre modèle lorsque les batteries de l'émetteur sont faibles.

**Table des matières**

Bateau équipé d'une électronique étanche.....	31	Maintenance après utilisation.....	38
Précautions générales.....	31	Affectation.....	38
Maintenance après utilisation.....	31	Entretien du moteur.....	38
Caractéristiques.....	31	Circuit de refroidissement.....	39
Outils et matériaux recommandés.....	32	Inspection du gouvernail.....	39
Assemblage du ber.....	32	Inspection de l'hélice.....	39
Installation du tube d'antenne.....	32	Réglage de l'inclinaison de l'hélice.....	39
Ouverture du cockpit.....	33	Lubrification de la transmission.....	40
Installation des batteries.....	33	Programmation du contrôleur.....	40
Émetteur Spektrum DX2E.....	34	Guide de dépannage.....	41
Installation des piles de l'émetteur.....	34	Garantie et Réparations.....	42
Chargeur de batterie.....	34	Coordonnées de Garantie et réparations.....	43
Coupure basse tension (LVC).....	35	Information IC.....	43
Type de batterie.....	35	Déclaration de conformité de l'Union européenne.....	43
Démarrage.....	35	Élimination dans l'Union européenne.....	43
Vérification de contrôle.....	36	Pièces de rechange.....	58
Test de votre bateau dans l'eau.....	36	Pièces recommandées.....	58
Conseils de navigation.....	37	Pièces optionnelles.....	59
Après la navigation.....	37		

## Bateau équipé d'une électronique étanche

Votre nouveau bateau Horizon Hobby a été conçu et fabriqué en combinant des composants étanches et des composants résistants à l'eau vous permettant d'utiliser ce produit en eau douce par conditions calmes.

Bien que le bateau possède une grande résistance vis à vis de l'eau, il n'est pas entièrement étanche et votre bateau ne doit PAS être immergé comme un sous-marin. Les différents composants électroniques installés dans le bateau le ou les servo(s) et le récepteur sont étanches, cependant la plupart des composants mécaniques résistent aux projections d'eau mais nécessitent une maintenance après utilisation.

Les pièces métalliques comme les roulements, les axes, les vis, les écrous, l'hélice, le gouvernail, le support de gouvernail et la chaise d'hélice ainsi que les contacts des prises des câbles électriques sont exposés à l'oxydation si vous n'effectuez un entretien soigné après avoir utilisé le bateau. Pour conserver à long terme les performances de votre bateau et conserver la garantie, les procédures décrites dans la section «Maintenance après utilisation» doivent être systématiquement effectués à la fin de chaque journée d'utilisation.

**ATTENTION :** Un défaut de soin durant l'utilisation et un non-respect des consignes suivantes peut entraîner un dysfonctionnement du produit et/ou annuler la garantie.

### Précautions générales

- Lisez avec attention les procédures de maintenance et vérifiez que vous possédez tous les outils nécessaires pour effectuer la maintenance du bateau.
- Toutes les batteries ne peuvent être utilisées en conditions humides. Consultez la documentation du fabricant de votre batterie avant utilisation. N'utilisez pas des batteries L'utilisation de batteries Li-Po dans des conditions humides nécessite une attention particulière.
- La majorité des émetteurs ne résistent pas aux projections d'eau. Consultez le manuel ou le fabricant de votre émetteur avant utilisation.
- N'utilisez jamais votre émetteur ou votre bateau sous un orage.
- L'eau salée est très conductrice et corrosive. Si vous décidez d'utiliser votre bateau en eau salée, rincez-le à l'eau douce immédiatement après utilisation. L'utilisation du bateau en eau salée est sous l'entière responsabilité de l'utilisateur.

### Maintenance après utilisation

- Evacuez l'eau présente dans la coque en retirant le bouchon d'évacuation ou le couvercle et en inclinant le bateau dans la direction appropriée pour assurer l'évacuation de l'eau.

**ATTENTION :** Tenez toujours éloigné des parties en rotation, les mains, les doigts, les outils ou autre objet suspendu.

- Retirez la batterie et séchez ses contacts. Si vous possédez un compresseur d'air ou une bombe d'air compressé, chassez toute l'humidité qui se trouve dans la prise.
- Retirez le flexible et toutes les parties mobiles. Séchez et lubrifiez les éléments après toutes les 30 minutes d'utilisation ou si le bateau s'est retrouvé immergé.

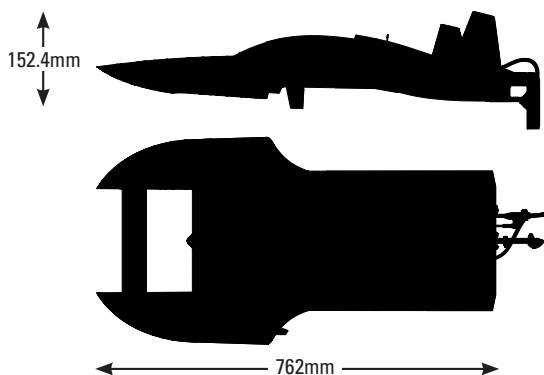
**REMARQUE :** N'utilisez jamais un nettoyeur haute pression pour nettoyer le bateau.

- Utilisez un compresseur d'air ou une bombe d'air compressée pour sécher le bateau et vous aider à retirer l'eau logée dans les recoins et sur la visserie.
- Pulvérisez du lubrifiant anti-humidité sur les roulements, la visserie et autres pièces métalliques.
- Laissez le bateau sécher avant de le ranger. L'eau (et l'huile) peuvent continuer à s'écouler durant quelques heures.

### Caracteristiques

<b>Longueur</b>	762mm
<b>Hauteur</b>	152.4mm
<b>Emetteur</b>	DX2E (SPM2330)
<b>Récepteur</b>	Récepteur Sport SR310 3 voies (SPMSR310)
<b>Coque</b>	Fibre de verre
<b>Moteur</b>	Moteur 3650 6 Pôles Marine 2000Kv (DYNM3831)
<b>Contrôleur</b>	Contrôleur Brushless 120A 2-6S (DYNM3875)
<b>Servo</b>	Servo étanche 3kg, pignon plastique, 23T (SPMS603)

**Conseil:** 4 piles AA (vendues séparément) sont requises pour alimenter l'émetteur.

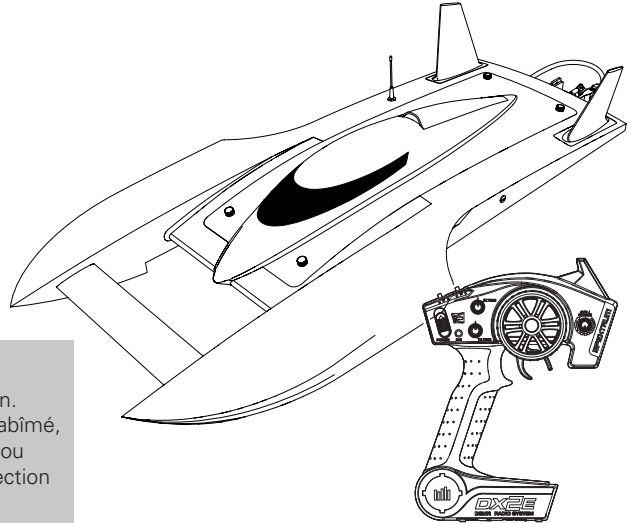


## Outils et matériaux recommandés

- Pince à becs fins
- Papier absorbant
- Alcool dénaturé
- Clé plate : 10 mm (2)
- Clé à douille hexagonale : 8mm, 7mm et 4mm
- Tournevis cruciforme : #1
- Clé BTR : 1.5mm, 2mm, 2.5 mm, 3 mm
- Ruban adhésif transparent (DYNAM0102)
- Graisse marine et pistolet (DYNE4200) Pro Boat
- Bande auto-agrippante résistante à l'eau (4 morceaux) (DYNK0300)

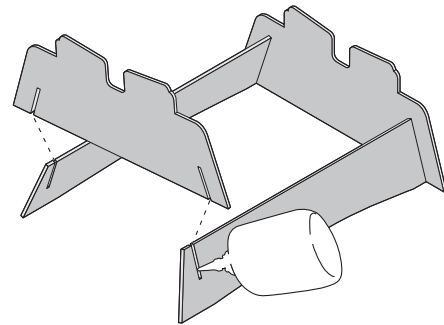
### Inspection du produit

Déballiez votre bateau et son émetteur avec précaution. Vérifiez que le bateau n'est pas endommagé. S'il est abîmé, merci de contacter le magasin où vous l'avez acheté, ou contacter le service technique. Veuillez consulter la section Garantie et réparations pour plus d'informations.



## Assemblage du ber

1. Insérez les languettes des longerons dans les rainures des 2 supports.
2. Placez le ber sur une surface plane, appliquez de la colle epoxy ou CA pour assurer la liaison entre les pièces.
3. Laissez la colle sécher avant de poser le bateau sur le support.

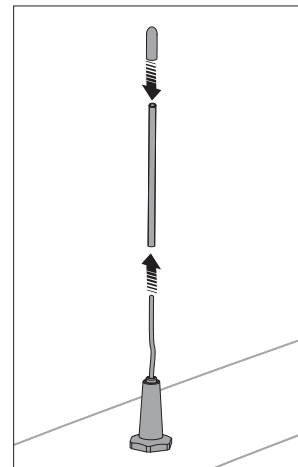


## Installation du tube d'antenne

1. Glissez délicatement l'extrémité de la plus longue des antennes dans le passe câble situé sur la coque.
2. Tirez l'antenne à l'extérieur de la coque, puis glissez-la dans le tube.
3. Insérez le tube dans le passe câble, puis installez le capuchon sur le sommet du tube.
4. Glissez la gaine étanche transparente de 20mm sur le passe câble et la coque puis installez la tube dans le manchon.

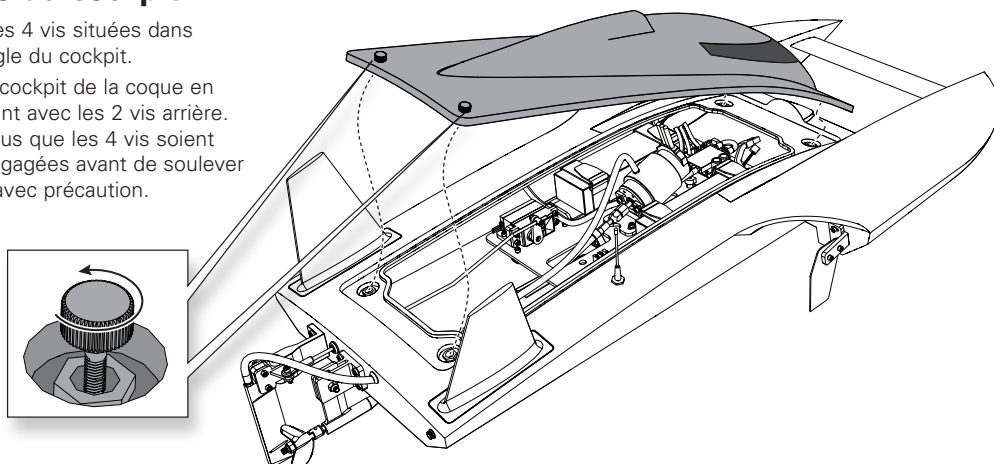
L'antenne doit être correctement installée au-dessus de la ligne de flottaison pour offrir la meilleure réception du signal de l'émetteur.

**REMARQUE:** Ne coupez ou torsadez pas l'antenne sous peine de l'endommager.



## Ouverture du cockpit

1. Dévissez les 4 vis situées dans chaque angle du cockpit.
2. Enlevez le cockpit de la coque en commençant avec les 2 vis arrière. Assurez-vous que les 4 vis soient bien désengagées avant de soulever le cockpit avec précaution.



## Installation des batteries

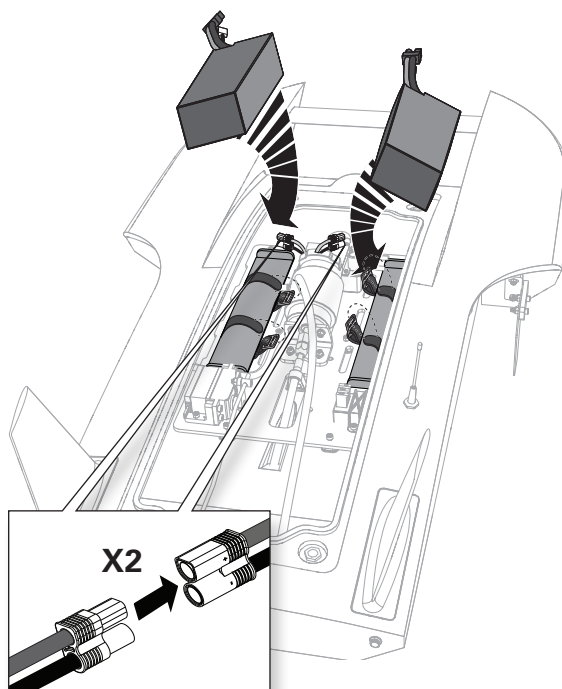
Les composants électroniques sont adaptés à des batteries Li-Po 2S–6S. Cependant, faire fonctionner l'hélice à moteur en continu avec une batterie 6S peut provoquer la surchauffe des composants électroniques ou endommager vos batteries. Si vous faites fonctionner l'hélice à moteur avec une batterie 6S, nous vous recommandons d'utiliser l'étranglement plein sur les retours en ligne droite uniquement. Les retours doivent être à la moitié de l'étranglement pour réduire la température des composants électroniques. Pour utiliser une batterie 6S en continu, utilisez les hélices facultatives (PRB282006 or PRB282027).

1. Installez les 2 batteries sur les côtés droit et gauche de la coque du bateau. Fixez les batteries avec les sangles auto-agrippantes fournies. Lorsque vous naviguez sur des eaux agitées, utilisez de la bande auto-agrippante étanche (DYNK0300) entre les batteries et le support batterie pour optimiser la fixation.

**Conseil:** Commencez avec les batteries le plus en avant possible, avancez-les de 6mm à la fois vers la proue jusqu'à atteindre la vitesse maximale.

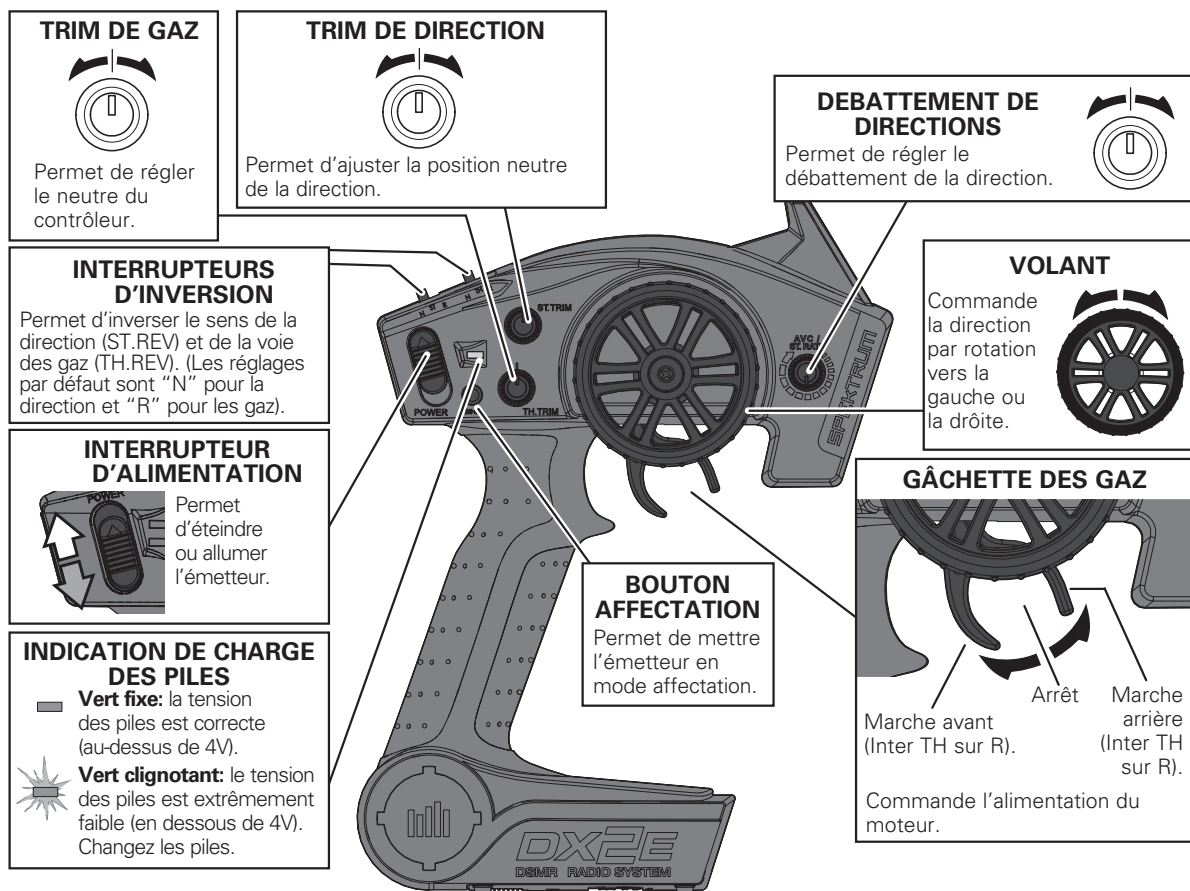
2. Connectez les batteries au contrôleur.

L'hélice incluse propose les meilleures performances entre les batteries Li-Po 4S (14,8 V) et 5 S (18,5 V). Il est possible d'obtenir la configuration 5S en installant une batterie Li-Po 3S (DYNB3811EC) sur le côté gauche du bateau et une batterie Li-Po 2S (DYNB3810EC) sur le côté droit du bateau. À gauche, le poids supplémentaire de la batterie 3S va contrecarrer la torsion du couple provoquée par la rotation de l'hélice à grande vitesse.



**AVERTISSEMENT:** lorsque vous utilisez deux batteries en série, assurez-vous que leur état est presque identique (âge) et qu'elles ont les mêmes capacités (mAh) et taux de décharge (notation C). Le non-respect de cette instruction peut endommager vos batteries et causer un incendie.

# Émetteur Spektrum DX2E



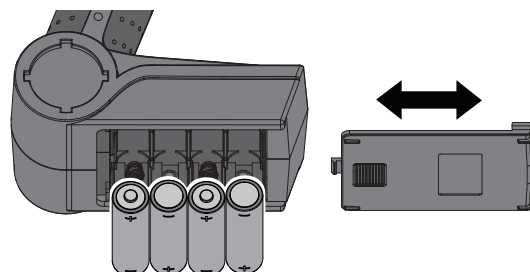
## Installation des piles de l'émetteur

Cet émetteur nécessite 4 piles AA.

1. Retirez le couvercle du compartiment à piles.
2. Insérez les piles comme sur l'illustration.
3. Remplacez le couvercle.

**ATTENTION :** Si vous utilisez des piles rechargeables, chargez seulement des piles rechargeables. La charge de piles non rechargeables peut causer un incendie, entraînant des blessures corporelles et/ou des dégâts matériels.

**ATTENTION :** Risque d'explosion si la batterie est remplacée par un type de batterie non conforme. Éliminez les piles usagées selon les réglementations nationales.



## Chargeur de batterie

Sélectionnez un chargeur conçu pour recharger la batterie Li-Po recommandée Dynamite Reaction HD 2S 7,6V 5000mA 50C boîtier rigide avec prise EC5 ou Dynamite Reaction HD 3S 11,4V 5000mA 50C boîtier rigide avec prise EC5. Nous vous recommandons le chargeur Dynamite Passport Ultra 100W AC/DC tactile

(DYNC3000). Consultez le manuel du chargeur pour les instructions relatives à la charge et les consignes de sécurité.

**REMARQUE:** N'effectuez jamais la charge de la batterie en la laissant dans la coque du bateau, sous peine d'endommagement.

## Coupure basse tension (LVC)

La décharge d'une batterie Li-Po en dessous de 3V par élément l'endommagera. Le contrôleur installé dans le bateau protège la batterie d'une décharge trop importante en utilisant la fonction de coupure basse tension. Avant que la tension de la batterie soit à la valeur minimale approuvée, la puissance du moteur sera limitée. Le moteur va émettre des pulsations et le contrôle sera conservé, permettant un retour à la berge en toute sécurité.

Toujours déconnecter et retirer la batterie du bateau après utilisation afin de limiter l'auto-décharge de la batterie. Chargez la batterie à la moitié de sa capacité maximale avant de l'entreposer. Durant le stockage, contrôlez que la tension ne chute pas sous 3V par élément. Le LVC ne permet pas d'éviter l'auto-décharge de la batterie durant le stockage.

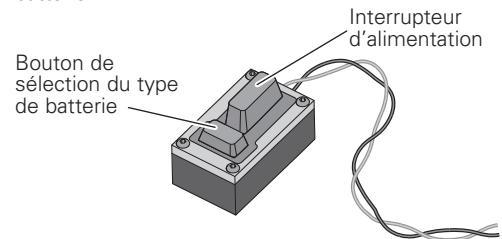
**REMARQUE:** Une utilisation répétée jusqu'à l'enclenchement du LVC risque d'endommager la batterie.

**Conseil:** Mesurez la tension des batteries avant et après utilisation à l'aide d'un voltmètre Li-Po (DYN4071, vendu séparément).

## Type de batterie

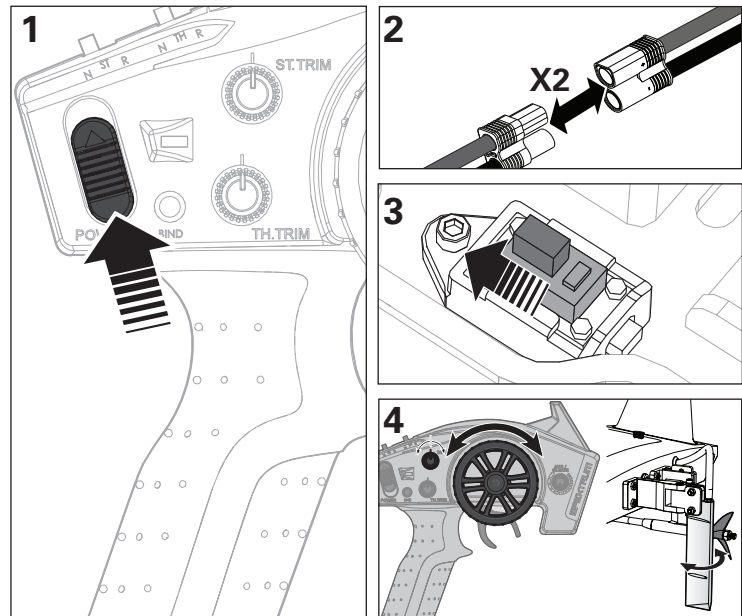
Le contrôleur est configuré par défaut en mode Li-Po. Pour changer le type de batterie:

1. Laissez les gaz au neutre et mettez le contrôleur sous tension.
2. Maintenez appuyé durant 3 secondes le bouton de sélection du type de batterie. La DEL clignote pour vous indiquer le type de batterie (Rouge=Ni-MH ou Vert=Li-Po).
3. Continuez de maintenir appuyé le bouton durant 6 secondes. Le contrôleur applique le changement de type de batterie et la DEL clignote pour indiquer le type de batterie sélectionné.
4. Mettez le contrôleur hors tension. Le paramètre est enregistré jusqu'au prochain changement de type de batterie.



## Démarrage

1. Mettez l'émetteur sous tension.
2. Connectez les 2 batteries aux connecteurs EC5 du contrôleur.
3. Mettez le contrôleur sous tension. Le contrôleur émettra des tonalités d'armement.
4. Testez les commandes en plaçant le bateau sur son ber.



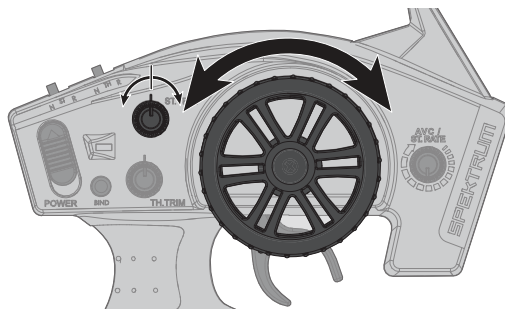
## Vérification de contrôle

**IMPORTANT:** Procédez à une vérification de contrôle au début de chaque utilisation du bateau, ainsi qu'après des réparations ou l'installation de batteries neuves.

1. Mettez l'émetteur et le bateau sous tension.  
**N'installez pas le cockpit du bateau.**
2. Installez correctement le bateau sur son support.

**REMARQUE:** Ne faites jamais fonctionner le moteur sans son refroidissement liquide.

3. Contrôlez la direction et les gaz à l'émetteur.



## Test de votre bateau dans l'eau

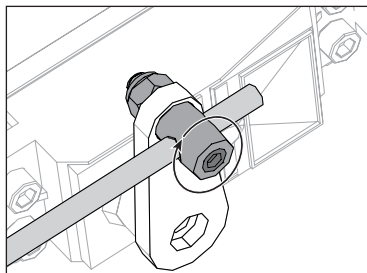
**Conseil:** Avant de placer votre bateau sur l'eau, sécurisez le couvercle du cockpit à la coque en utilisant de l'adhésif transparent (DYNAM0102).

1. Placez le bateau dans l'eau avec précaution.
2. Faites fonctionner le bateau à vitesse réduite près de la rive. Évitez toujours les éventuels objets qui se trouvent dans l'eau. Quand votre bateau navigue en marche avant, contrôlez qu'il y a bien de l'eau à sortir par l'évacuation du circuit de refroidissement. S'il n'y a pas d'eau à sortir, retirez ce qui bouche le circuit de refroidissement sinon le moteur va surchauffer.
3. Quand vous vous sentez à l'aise à vitesse réduite, vous pouvez éloigner le bateau de la rive.
4. Si la trajectoire du bateau n'est pas rectiligne, réglez le neutre de la direction à l'aide du trim de l'émetteur.

**Conseil:** si vous utilisez trop de trim de direction sur votre émetteur pour que le bateau aille tout droit, ramenez le trim en position neutre et centrez mécaniquement le gouvernail de direction. Pour effectuer ce réglage, à l'aide d'une clé BTR 1,5mm, desserrez la vis qui maintient la tringlerie sur le servo. Faites glisser la tringlerie dans le domino jusqu'au centrage correct du gouvernail. Serrez la vis à l'aide d'une clé BTR 1,5mm.

5. Fahren Sie das Boot an das Ufer zurück wenn Sie feststellen das es Geschwindigkeit verliert.
6. Éteignez le contrôleur électronique de vitesse et déconnectez les packs de batterie.
7. Laissez le moteur, le contrôleur électronique de vitesse et les packs de batterie se refroidir avant de charger les batteries ou de faire fonctionner à nouveau le bateau.

**REMARQUE:** Mettez TOUJOURS le récepteur hors tension avant l'émetteur. Si l'émetteur est mis hors tension avant le récepteur, ce dernier entrera en mode failsafe.





## Conseils de navigation

Lorsque vous faites naviguer votre bateau pour la première fois, nous vous recommandons de veiller à ce que l'état de l'eau soit calme et le vent faible, ce qui vous permettra de mieux découvrir le comportement du modèle par rapport au commandes.

Les vitesses maximales ne sont atteintes que lorsque l'état de l'eau est calme et que le vent est faible. Un virage serré, le vent ou les vagues peuvent faire chavirer un bateau lorsqu'il se déplace rapidement. Pilotez toujours votre bateau en vous adaptant au vent et à l'eau pour éviter qu'il ne se retourne.

Consultez les réglementation locales avant de choisir un plan d'eau pour faire naviguer le bateau.

### Ne naviguez pas à proximité:

- De jet-skis
- Du public (zone de baignade et de pêche)
- D'objets fixes
- De vagues ou du sillage d'un bateau
- De forts courants
- De la faune sauvage
- D'objets dérivants
- D'arbres surplombants
- De la végétation

Si l'hélice et le gouvernail sont bloqués par des débris et de la végétation, sortez le bateau de l'eau et retirez les éléments coincés dans le gouvernail et l'hélice.

Réduisez les gaz quand vous amorcez un virage afin d'éviter de retourner le bateau. Si nécessaire, réglez la commande de direction pour réduire la sensibilité.

Ne faites jamais naviguer le bateau dans moins de 30cm de profondeur d'eau.

Si votre bateau se retrouve en difficulté sur l'eau, ramenez-le à la berge en utilisant du matériel de pêche ou un autre bateau.

**REMARQUE:** lorsque vous naviguez à pleine vitesse dans des eaux agitées, l'hélice peut sortir de l'eau et y rentrer de façon répétée et très rapide, ce qui la soumet à des contraintes élevées. La fréquence répétée de ces contraintes peut endommager l'hélice.

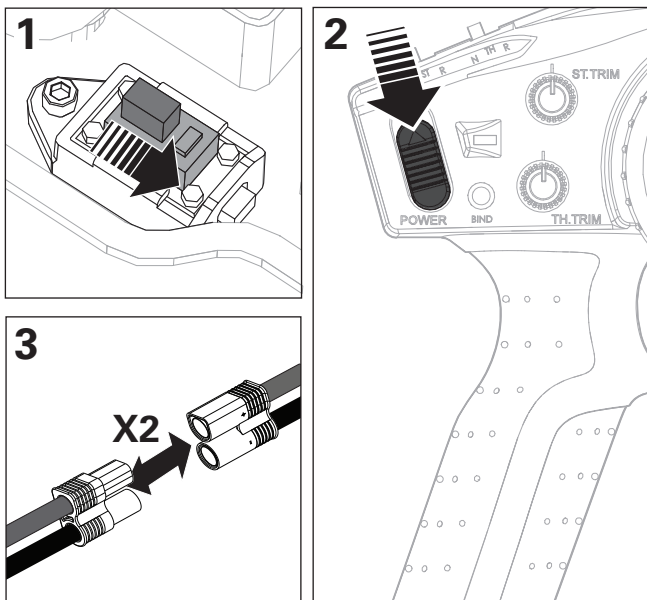
**ATTENTION:** ne sortez jamais votre bateau par des températures extrêmes ou des eaux agitées.

**ATTENTION:** ne récupérez jamais votre bateau dans une eau à des températures extrêmes ou agitée, ou encore sans supervision.

## Après la navigation

1. Mettez le récepteur hors tension.
2. Mettez l'émetteur hors tension.
3. Déconnectez et retirez la batterie du bateau.

**Conseil:** Rangez toujours le bateau avec le cockpit ouvert afin d'éviter la formation de moisissure à l'intérieur de la coque.

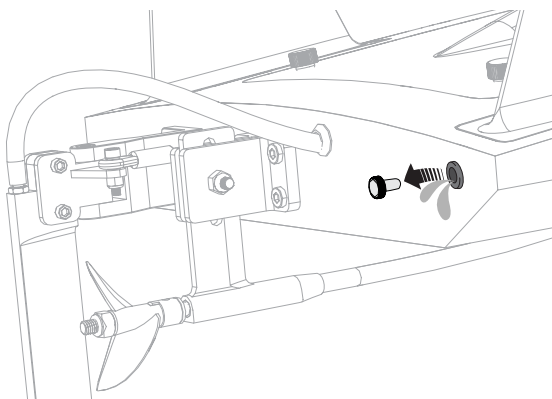


## Maintenance après utilisation

- Vidangez l'eau présente dans la coque en retirant le bouchon d'évacuation
- Séchez totalement l'intérieur et l'extérieur de la coque, incluant le circuit de refroidissement. Ouvrez le cockpit pour ranger votre bateau
- Réparez toutes les pièces endommagées ou usées de votre bateau
- Lubrifiez le flexible sur toute sa longueur jusqu'à l'entraîneur en utilisant de la graisse marine ProBoat (DYNE4200)
- Prenez note des leçons liées au réglage de votre bateau, notamment par rapport à l'état de l'eau et au vent

**Conseil:** les bandes auto-agrippantes se trouvant dans le bateau retiennent l'eau. Pour les faire sécher, appuyez dessus avec un chiffon sec.

**REMARQUE:** Quand la navigation est terminée, ne laissez pas le bateau en plein soleil. Ne rangez pas le bateau dans un endroit chaud et fermé comme une voiture. Sous peine d'endommager le bateau.



## Affectation

**L'émetteur et le récepteur fournis sont déjà affectés à l'usine.** Si vous devez procéder à une réaffectation, suivez les instructions ci-après.

1. Contrôlez que l'émetteur et le véhicule sont hors tension.
2. Retirez le couvercle du compartiment radio et insérez la prise d'affectation dans le port BIND du récepteur. Mettez le véhicule sous tension. La DEL du récepteur va clignoter.
3. Placez-vous à une distance comprise entre 2.4 et 3.7m du véhicule. Placez le volant et la gâchette en position de FailSafe (Neutre), pressez et maintenez le bouton BIND (Affectation) tout en mettant l'émetteur sous tension. Au bout de 3 secondes la DEL verte de l'émetteur va se mettre à clignoter indiquant l'entrée en mode affectation.
4. Relâchez le bouton d'affectation quand la DEL clignote. Maintenez les commandes en position de failsafe jusqu'à la fin du processus d'affectation.
5. La DEL du récepteur va cesser de clignoter et va s'éclairer fixement quand l'affectation est terminée.
6. Mettez le véhicule hors tension, puis l'émetteur.
7. Retirez la prise d'affectation et rangez-la soigneusement.

Le récepteur sera affecté à l'émetteur jusqu'à la prochaine procédure d'affectation.

Si vous rencontrez des difficultés, suivez les instructions d'affectation et référez-vous au guide de dépannage pour des instructions complémentaires. Si le problème persiste contactez le service technique Horizon Hobby.

**REMARQUE :** Ne tentez pas d'affecter un émetteur et un récepteur s'il y a d'autres émetteur compatibles sont en mode affectation dans un rayon de 120m. Si vous ne respectez pas cette consigne, vous risquez de ne pas être affecté au bon émetteur.

## Failsafe

Dans l'hypothèse fortement improbable d'une perte de la liaison radio en cours d'utilisation, le récepteur mettra les servos en position failsafe, comme programmé lors de l'affectation.

Si le récepteur est allumé avant l'émetteur, le récepteur entre en mode de sécurité intégrée, amenant les servos à leurs positions de sécurité prééglées. Une fois que l'émetteur est mis sous tension, les commandes redeviennent normales.

**IMPORTANT:** Le failsafe ne s'active qu'en cas de perte du signal venant de l'émetteur. Le FailSafe ne S'ACTIVERA PAS si la tension de la batterie de réception descend sous la tension minimum recommandée ou que l'alimentation du récepteur est interrompue.

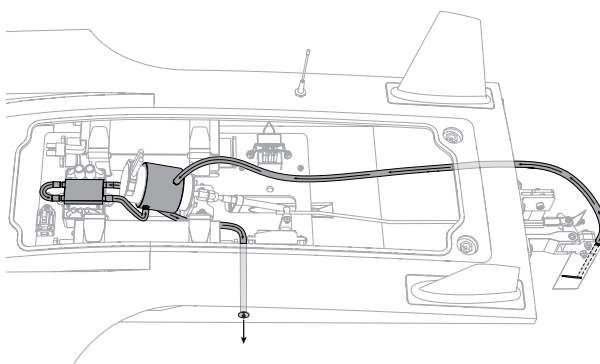
## Entretien du moteur

- Prolongez la vie du moteur en évitant les surchauffes. Le moteur peut s'user anormalement suite à de fréquents virages, arrêts et redémarrages, au fait de pousser des objets, de naviguer dans des eaux agitées ou au milieu de végétation ou encore d'avancer systématiquement à grande vitesse.
- Une protection contre les températures élevées est installée sur le contrôleur électronique de vitesse pour éviter d'abîmer les circuits, mais celle-ci ne protégera pas le moteur des poussées contre une forte résistance.

## Circuit de refroidissement

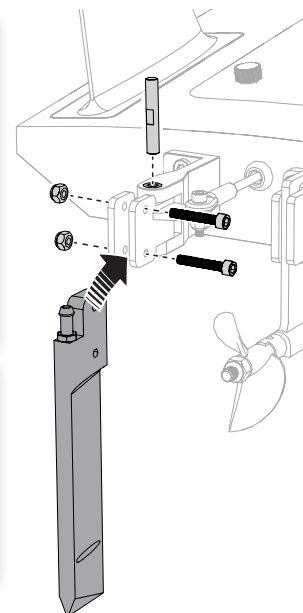
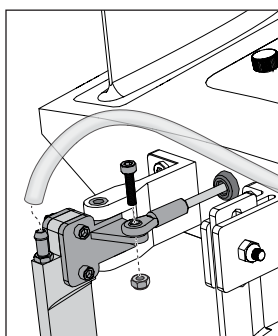
Si l'eau ne s'échappe pas par les évacuations lorsque le bateau se déplace vers l'avant, ramenez immédiatement le bateau vers la berge et nettoyez le circuit de refroidissement.

1. Démontez le circuit de refroidissement pour le nettoyer et ainsi éviter les risque de surchauffe.
2. Remplacez les éléments endommagés.



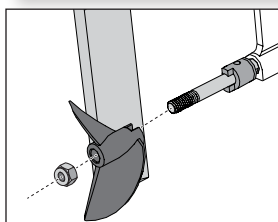
## Inspection du gouvernail

1. Déconnectez la durite du gouvernail.
2. Retirez l'écrou, la vis et la tringlerie du gouvernail.
3. Pivotez le gouvernail et desserrez la vis sans tête assurant la liaison avec l'axe.
4. Retournez le bateau et tapez légèrement sur l'axe pour le retirer.
5. Le remontage s'effectue en ordre inverse.



## Inspection de l'hélice

1. Utilisez une clé de 8mm (DYN2805) pour desserrer l'écrou de fixation d'hélice. Pour maintenir l'hélice en place lorsque vous dévissez l'écrou, tenez l'hélice à la main.
2. Retirez l'écrou auto-freiné et l'hélice de l'arbre de transmission.
3. L'assemblage s'effectue en ordre inverse. Alignez correctement l'hélice par rapport à l'entraîneur.

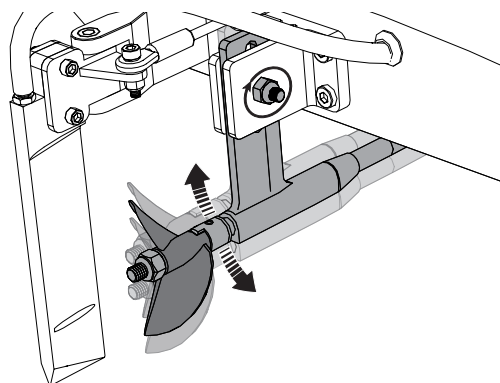


## Réglage de l'inclinaison de l'hélice

Si vous relevez l'hélice, vous augmenterez la vitesse de pointe mais vous perdrez en maniabilité.

Si vous abaissez l'hélice, vous aurez une meilleure stabilité mais vous perdrez en vitesse.

1. A l'aide d'une clé BTR 3mm et d'une clé plate 7mm, desserrez l'écrou de la chaise d'hélice.
2. Faites glisser la chaise vers le haut ou le bas pour modifier l'angle de l'hélice par rapport à la coque.
3. Une fois l'angle voulu atteint, serrez les vis et les écrous.



## Lubrification de la transmission

Toujours remplacer le flexible quand il est endommagé ou qu'il présente des traces d'usure. Un non respect de cette consigne vous expose à un risque de blessures corporelles ou des dégâts matériels.

La lubrification du flexible est vitale pour la durée de vie de la transmission. La graisse assure également l'étanchéité en empêchant l'eau de rentrer par la presse étoupe.

Lubrifiez l'arbre flexible et le hauban de l'hélice après chaque 30 minutes de fonctionnement et à chaque fois que vous changez les batteries.

1. A l'intérieur de la coque, utilisez 2 clés plates ouvertes de 10mm pour desserrer l'accouplement du flexible.
2. Faites glisser le flexible vers l'arrière du bateau.

**Conseil:** Utilisez du papier absorbant ou un chiffon pour manipuler l'arbre flexible et autres pièces lubrifiées.

3. Essuyez l'ancien lubrifiant et les salissures présentes sur le flexible.

**Conseil:** Utilisez du spray moteur (DYN5500) pour retirer la graisse accumulée.

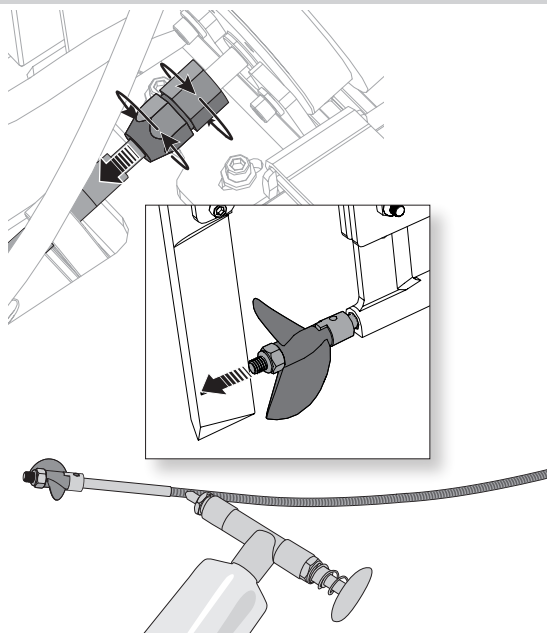
4. Lubrifiez le flexible sur toute sa longueur jusqu'à l'entraîneur en utilisant de la graisse marine (DYNE4200). Appliquez également de la graisse sur le filetage de l'accouplement.
5. Insérez délicatement le flexible dans la chaise d'hélice et l'accouplement. Si le flexible entre ou sort difficilement de l'accouplement, tournez-le vers la droite en tirant ou en l'insérant dans la bague.

**REMARQUE:** Ne tournez pas le flexible vers la gauche dans l'accouplement.

Assurez-vous de laisser un écart de 2mm entre l'entraîneur et la chaise d'hélice pour compenser le raccourcissement du flexible sous la charge.

**REMARQUE:** L'utilisation du bateau en eau salée peut causer la corrosion de certaines pièces. Si vous utilisez votre bateau en eau salée, après chaque utilisation vous devez le rincer abondamment avec de l'eau fraîche et lubrifier sa transmission.

**REMARQUE:** Compte tenu des effets corrosifs, l'utilisation du bateau en eau salée est sous l'entière responsabilité de l'utilisateur.



## Programmation du contrôleur

1. Pressez et maintenez la gâchette des gaz en position plein gaz et mettez le contrôleur sous tension.
2. Au bout de 2 secondes, une tonalité "**-B-B**" retentira. Attendez encore 5 secondes et le contrôleur émettra une tonalité ascendante indiquant son entrée en **Mode programmation**.
3. Après l'entrée en Mode programmation, vous entendrez 4 tonalités à la suite indiquant les **Fonctions programmables**. Poussez la gâchette des gaz en position freinage maximal dans les 3 secondes suivant la tonalité correspondant à la fonction que vous voulez.
4. Après avoir sélectionné la fonction, vous entendrez plusieurs tonalités à la suite pour indiquer la **Valeur programmable**. Pressez la gâchette des gaz à fond pour sélectionner la valeur correspondant à la tonalité. Le contrôleur émettra une tonalité ascendante pour indiquer que la valeur est sélectionnée.
5. Maintenez la gâchette en position plein gaz pour retourner à l'étape 3 et continuer la programmation. Placez la gâchette des gaz en position freinage maximal dans les 2 secondes pour sortir du Mode programmation.

Les cases surlignées en noir sont les paramètres par défaut

Fonctions programmables	Valeurs Programmables							
	-B	-B-B	-B-B-B	-B-B-B-B	-B Tonalité simple	B— Tonalité longue		
					B—	B— -B	B— -B-B	B— -B-B-B
Mode de fonctionnement -B	Marche avant seule	Marche avant / Marche arrière						
Nombre d'éléments Li-Po -B-B	Automatique	2s	3s					
Coupure basse tension -B-B-B	Pas de protection	2,8V par élément	3,0V par élément	3,2V par élément	3,4V par élément			
Avance -B-B-B-B	0.00°	3.75°	7.50°	11.25°	15.00°	18.75°	22.50°	26.25°

## Guide de dépannage

Problème	Cause possible	Solution
Le bateau ne répond pas à la commande des gaz mais répond aux autres commandes	La voie des gaz est inversée	Inversez la voie des gaz sur l'émetteur
Vibration ou bruit excessif	Hélice, arbre ou moteur endommagés	Remplacez les pièces endommagées
	L'hélice est déséquilibrée	Équilibrez l'hélice ou remplacez-la
Temps de navigation réduit ou manque de puissance du bateau	La charge de la batterie du bateau est faible	Rechargez complètement la batterie
	La batterie du bateau est endommagée	Remplacez la batterie du bateau et suivez les instructions correspondantes
	Blocage ou friction sur l'arbre ou l'hélice	Démontez les pièces, lubrifiez-les et alignez-les correctement
	Il fait peut-être trop froid pour naviguer	Assurez-vous que batterie est au minimum à 10°C
	La capacité de la batterie est peut-être trop faible pour les conditions de navigation	Changez la batterie ou utilisez une batterie dont la capacité est plus importante
	Transmission pas assez lubrifiée	Lubrifiez complètement la transmission
Il est impossible d'affecter le bateau à l'émetteur (durant l'affectation)	De la végétation ou d'autres obstacles bloquent l'hélice	Retirez la végétation ou les débris logés dans l'hélice
	L'émetteur est trop proche du bateau lors du processus d'affectation	Éloignez un peu l'émetteur allumé du bateau, déconnectez la batterie de celui-ci, puis reconnectez-la
	Le bateau ou l'émetteur sont trop près d'un objet métallique de grande taille ou d'un réseau sans fil	Déplacez le bateau et l'émetteur à distance de cet objet
	Un autre émetteur compatible est en mode affectation à proximité du récepteur	Mettez tous les émetteurs compatibles hors tension sauf celui que vous êtes en train d'affecter
	La charge de la batterie du bateau ou de l'émetteur est trop faible	Remplacez ou rechargez les batteries
Échec de la liaison entre le bateau et l'émetteur (après affectation)	Interrupteur du contrôleur en position OFF	Mettez le contrôleur sous tension
	L'émetteur est trop proche du bateau lors du processus de liaison	Éloignez un peu l'émetteur allumé du bateau, déconnectez la batterie de celui-ci, puis reconnectez-la
	Le bateau ou l'émetteur sont trop près d'un objet métallique de grande taille, d'un réseau sans fil ou d'un autre émetteur	Déplacez le bateau et l'émetteur à distance de cet objet
	La charge de la batterie du bateau ou de l'émetteur est trop faible	Remplacez ou rechargez les batteries
Le bateau tend à plonger dans l'eau ou prend l'eau	Interrupteur du contrôleur en position OFF	Mettez le contrôleur sous tension
	La coque du bateau n'est pas complètement fermée	Faites sécher le bateau et vérifiez que la fermeture entre le panneau d'écoute et la coque est bien étanche avant de remettre le bateau à l'eau
Les commandes sont inversées	Le centre de gravité est trop à l'avant du bateau	Déplacez les batteries vers l'arrière dans la coque
	Les réglages de l'émetteur sont inversés	Procédez au test de contrôle de la direction et réglez correctement les commandes sur l'émetteur
Surchauffe du moteur	Système de refroidissement bouché	Nettoyez ou remplacez le système de refroidissement
L'alimentation du moteur fait entendre des impulsions, puis le moteur perd en puissance	Le contrôleur électronique de vitesse utilise la coupure par tension faible par défaut	Rechargez la batterie du bateau ou remplacez-la si elle ne fonctionne plus
	Il fait peut-être trop froid pour naviguer	Attendez que le temps se réchauffe
	La batterie est ancienne, usée ou endommagée	Remplacez la batterie
Le bateau avance ou recule sans toucher les commandes	Le trim des gaz n'est pas centré	Mettez le trim des gaz au neutre (12h)
Le bateau n'a pas une trajectoire droite	Le trim de direction n'est pas centré	Réglez le trim de direction afin d'avoir une trajectoire droite
Pas ou peu de direction	Le débattement de la direction n'est pas bien réglé	Réglez le potentiomètre de débattement de la direction (ST RATE) sur l'émetteur
	Le servo ne fonctionne pas	Contactez le service technique Horizon Hobby
Pas ou peu de gaz	Le contrôleur ne fonctionne pas	Contactez le service technique Horizon Hobby
	Le moteur ne fonctionne pas	Contactez le service technique Horizon Hobby
Le contrôleur émet une tonalité continue lors de la mise sous tension	Le trim des gaz n'est pas centré	Centrez le trim des gaz sur l'émetteur



## Garantie et Réparations

### Durée de la garantie

Garantie exclusive – Horizon Hobby, LLC (Horizon) garantit que le Produit acheté (le « Produit ») sera exempt de défauts matériels et de fabrication à sa date d'achat par l'Acheteur. La durée de garantie correspond aux dispositions légales du pays dans lequel le produit a été acquis. La durée de garantie est de 6 mois et la durée d'obligation de garantie de 18 mois à l'expiration de la période de garantie.

### Limitations de la garantie

(a) La garantie est donnée à l'acheteur initial (« Acheteur ») et n'est pas transférable. Le recours de l'acheteur consiste en la réparation ou en l'échange dans le cadre de cette garantie. La garantie s'applique uniquement aux produits achetés chez un revendeur Horizon agréé. Les ventes faites à des tiers ne sont pas couvertes par cette garantie. Les revendications en garantie seront acceptées sur fourniture d'une preuve d'achat valide uniquement. Horizon se réserve le droit de modifier les dispositions de la présente garantie sans avis préalable et révoque alors les dispositions de garantie existantes.

(b) Horizon n'endosse aucune garantie quant à la vendabilité du produit ou aux capacités et à la forme physique de l'utilisateur pour une utilisation donnée du produit. Il est de la seule responsabilité de l'acheteur de vérifier si le produit correspond à ses capacités et à l'utilisation prévue.

(c) Recours de l'acheteur – Il est de la seule discrétion d'Horizon de déterminer si un produit présentant un cas de garantie sera réparé ou échangé. Ce sont là les recours exclusifs de l'acheteur lorsqu'un défaut est constaté.

Horizon se réserve la possibilité de vérifier tous les éléments utilisés et susceptibles d'être intégrés dans le cas de garantie. La décision de réparer ou de remplacer le produit est du seul ressort d'Horizon. La garantie exclut les défauts esthétiques ou les défauts provoqués par des cas de force majeure, une manipulation incorrecte du produit, une utilisation incorrecte ou commerciale de ce dernier ou encore des modifications de quelque nature qu'elles soient.

La garantie ne couvre pas les dégâts résultant d'un montage ou d'une manipulation erronés, d'accidents ou encore du fonctionnement ainsi que des tentatives d'entretien ou de réparation non effectuées par Horizon. Les retours effectués par le fait de l'acheteur directement à Horizon ou à l'une de ses représentations nationales requièrent une confirmation écrite.

### Limitation des dommages

Horizon ne saurait être tenu pour responsable de dommages conséquents directs ou indirects, de pertes de revenus ou de pertes commerciales, liés de quelque manière que ce soit au produit et ce, indépendamment du fait qu'un recours puisse être formulé en relation avec un contrat, la garantie ou l'obligation de garantie. Par ailleurs, Horizon n'acceptera pas de recours issus d'un cas de garantie lorsque ces recours dépassent la valeur unitaire du produit. Horizon n'exerce aucune influence sur le montage, l'utilisation ou la maintenance du produit ou sur d'éventuelles combinaisons de produits choisies par l'acheteur. Horizon ne prend en compte aucune garantie et n'accepte aucun recours pour les blessures ou les dommages pouvant en résulter. Horizon Hobby ne saurait être tenu responsable d'une utilisation ne respectant pas les lois, les règles ou réglementations

en vigueur. En utilisant et en montant le produit, l'acheteur accepte sans restriction ni réserve toutes les dispositions relatives à la garantie figurant dans le présent document. Si vous n'êtes pas prêt, en tant qu'acheteur, à accepter ces dispositions en relation avec l'utilisation du produit, nous vous demandons de restituer au vendeur le produit complet, non utilisé et dans son emballage d'origine.

### Indications relatives à la sécurité

Ceci est un produit de loisirs perfectionné et non un jouet. Il doit être utilisé avec précaution et bon sens et nécessite quelques aptitudes mécaniques ainsi que mentales. L'incapacité à utiliser le produit de manière sûre et raisonnable peut provoquer des blessures et des dégâts matériels conséquents. Ce produit n'est pas destiné à être utilisé par des enfants sans la surveillance par un tuteur. La notice d'utilisation contient des indications relatives à la sécurité ainsi que des indications concernant la maintenance et le fonctionnement du produit. Il est absolument indispensable de lire et de comprendre ces indications avant la première mise en service. C'est uniquement ainsi qu'il sera possible d'éviter une manipulation erronée et des accidents entraînant des blessures et des dégâts. Horizon Hobby ne saurait être tenu responsable d'une utilisation ne respectant pas les lois, les règles ou réglementations en vigueur.

### Questions, assistance et réparations

Votre revendeur spécialisé local et le point de vente ne peuvent effectuer une estimation d'éligibilité à l'application de la garantie sans avoir consulté Horizon. Cela vaut également pour les réparations sous garantie. Vous voudrez bien, dans un tel cas, contacter le revendeur qui conviendra avec Horizon d'une décision appropriée, destinée à vous aider le plus rapidement possible.

### Maintenance et réparation

Si votre produit doit faire l'objet d'une maintenance ou d'une réparation, adressez-vous soit à votre revendeur spécialisé, soit directement à Horizon. Emballez le produit soigneusement. Veuillez noter que le carton d'emballage d'origine ne suffit pas, en règle générale, à protéger le produit des dégâts pouvant survenir pendant le transport. Faites appel à un service de messagerie proposant une fonction de suivi et une assurance, puisque Horizon ne prend aucune responsabilité pour l'expédition du produit jusqu'à sa réception acceptée. Veuillez joindre une preuve d'achat, une description détaillée des défauts ainsi qu'une liste de tous les éléments distincts envoyés. Nous avons de plus besoin d'une adresse complète, d'un numéro de téléphone (pour demander des renseignements) et d'une adresse de courriel.

### Garantie et réparations

Les demandes en garantie seront uniquement traitées en présence d'une preuve d'achat originale émanant d'un revendeur spécialisé agréé, sur laquelle figurent le nom de l'acheteur ainsi que la date d'achat. Si le cas de garantie est confirmé, le produit sera réparé. Cette décision relève uniquement de Horizon Hobby.

### Réparations payantes

En cas de réparation payante, nous établissons un devis que nous transmettons à votre revendeur. La réparation sera seulement effectuée après que nous ayons reçu la confirmation du revendeur. Le prix de la réparation devra être

acquitté au revendeur. Pour les réparations payantes, nous facturons au minimum 30 minutes de travail en atelier ainsi que les frais de réexpédition. En l'absence d'un accord pour la réparation dans un délai de 90 jours, nous nous réservons la possibilité de détruire le produit ou de l'utiliser autrement.

**ATTENTION:** Nous n'effectuons de réparations payantes que pour les composants électroniques et les moteurs. Les réparations touchant à la mécanique, en particulier celles des hélicoptères et des voitures radiocommandées, sont extrêmement coûteuses et doivent par conséquent être effectuées par l'acheteur lui-même.

10/15

## Coordonnées de Garantie et réparations

Pays d'achat	Horizon Hobby	Numéro de téléphone/ Courriel	Adresse
EU	Horizon Service Sales: Horizon Hobby GmbH	service@horizonhobby.eu +49 (0) 4121 2655 100	Hanskampring 9 D 22885 Barsbüttel, Germany

## Information IC

**FCC ID: 6157A-STX1** Le présent appareil est conforme aux CNR d'Industrie Canada applicables aux appareils radio exempts de licence. L'exploitation est autorisée aux deux conditions suivantes : (1) l'appareil ne doit pas

produire de brouillage, et (2) l'utilisateur de l'appareil doit accepter tout brouillage radioélectrique subi, même si le brouillage est susceptible d'en compromettre le fonctionnement.

## Déclaration de conformité de l'Union européenne

Horizon Hobby, LLC déclare par la présente que ce produit est en conformité avec les exigences essentielles et les autres dispositions des directives RED et CEM.

Une copie de la déclaration de conformité européenne est disponible à : <http://www.horizonhobby.com/content/support-render-compliance>.



## Élimination dans l'Union européenne

Ce produit ne doit pas être éliminé avec les ordures ménagères. Il est de la responsabilité de l'utilisateur de remettre le produit à un point de collecte officiel des déchets d'équipements électriques. Cette procédure permet de garantir le respect de l'environnement et l'absence de sollicitation excessive des ressources naturelles. Elle protège de plus le bien-être de la communauté humaine. Pour plus d'informations quant aux lieux d'éliminations des déchets d'équipements électriques, vous pouvez contacter votre mairie ou le service local de traitement des ordures ménagères.

## Replacement Parts / Ersatzteile / Pièces de rechange / Pezzi di ricambio

Part #	English	Deutsch	Français	Italiano
DYNM3831	3650 6 Pole Marine Motor 2000Kv	3650 6-poliger Bootsmotor 2000 kv	Moteur 3650 6 Pôles Marine 2000Kv	Motore marino 6 poli 3650 2000 Kv
DYNM3875	Dynamite 120A BL Marine ESC 2-6S	120A Bootsempfänger 2-6	Contrôleur Brushless 120A 2-6S	ESC marino brushless 120 A 2-6S
PRB281053	Hull	Rumpf	Coque	Scafo
PRB281054	Canopy	Kabinenhaube	Cockpit	Capottina
PRB281055	Vertical Fins	Vertikale Lamellen	Dérives	Pinne verticali
PRB281056	Rudder	Seitenruder	Gouvernail	Timone
PRB281057	Turn Fin	Wendeflosse	Stabilisateur latéral	Deriva orientabile
PRB282046	Flex Shaft	Flexwelle	Flexible	Albero di trasmissione flessibile
PRB282047	Propeller: 1.7 x 1.6	Propeller: 1,7 x 1,6	Hélice 1,7 x 1,6	Elica: 1,7 x 1,6
PRB285000	ProBoat Break-away screw, nylon	ProBoat Abbrechschraube, Nylon	Écrou de sécurité en nylon Pro Boat	Vite sganciabile ProBoat, nylon
PRB286047	Prop Strut	Propellerstrebe	Chaise d'hélice	Supporto esterno asse dell'elica
PRB286048	Rudder Pushrod Set	Rudergestängesatz	Tringlerie de gouvernail	Set aste di comando timone
SPM2330	DX2E 2Ch DSMR Surface Radio w/SR310	DX2E 2Ch DSMR Funkgerät mit SR310	Émetteur DX2E 2 voies DSMR avec SR310	Radio di superficie DX2E 2 canali DSMR con SR310
SPMSR310	SR310 3-CH Sport Receiver	SR310 3-CH Sportempfänger	Récepteur Sport SR310 3 voies	Sport SR310 3 canali

## Recommended Parts / Empfohlene Teile / Pièces recommandées / Pezzi consigliati

Part #	English	Deutsch	Français	Italiano
DYN2801	Nut Driver: 4mm	Mutterndreher: 4mm	Tournevis p/écrou: 4mm	Cacciavite a bussola: 4 mm
DYN2803	Nut Driver: 5.5mm	Mutterndreher: 5,5mm	Tournevis p/écrou: 5,5mm	Cacciavite a bussola: 5,5 mm
DYN2805	Nut Driver: 8mm	Mutterndreher: 8mm	Tournevis p/écrou: 8mm	Cacciavite a bussola: 8 mm
DYN2819	5 pc Metric Hex Driver Assortment	5-teiliges metrisches Inbusschlüssel-Set	Assortiment de 5 tournevis hexagonaux métriques (5pcs)	Set 5 pz. chiavi a brugola metriche
DYNB3855EC	Reaction HD7.6V 5000mAh 2S 50C LiPo Hardcase: EC5	Reaction HD 7,6V 5000mAh 2S 50C Li-Po, Etui: EC5	Batterie Li-Po Reaction HD 2S 7,6V 5000mA 50C, boîtier rigide avec prise EC5	Batteria LiPo hardcase Reaction HD 50C 2S 7,6 V 5000 mAh: EC5
DYNB3856EC	Reaction HD 11.4V 5000mAh 3S 50C LiPo,Hardcase: EC5	Reaction HD 11,4V 5000mAh 3S 50C Li-Po, Etui: EC5	Batterie Li-Po Reaction HD 3S 11,4V 5000mA 50C, boîtier rigide avec prise EC5	Batteria LiPo hardcase Reaction HD 50C 3S 11,4 V 5000 mAh: EC5
DYNC0031	EC5 Device Charge Lead, 12AWG	EC5 Geräteladekabel, 12AWG	Câble de charge EC5, 12AWG	Cavo caricabatteria EC5, 12AWG
DYNC3005	Passport Duo 400W Dual AC/DC Touch Charger	Passport Duo 400 W Duales AC/DC-Touch-Ladegerät	Chargeur Passport Duo 400W AC/DC, écran tactile	Caricabatteria AC/DC Passport Duo 400 W con touch screen
DYN4071	Li-Po Cell Voltage Checker	Li-Po-Zelle Spannungsprüfer	Testeur de tension d'élément Li-Po	Strumento controllo voltaggio batterie LiPo
DYNE4200	Grease Gun with Marine Grease 5 oz	Fettpresse mit Marine Grease 142 g (5 oz)	Pistolet avec graisse marine 140g	Pistola sparagrasso con grasso marino 5 oz
DYNK0300	Hook & Loop Tape Set, WP 75x25mm 4pcs	Klettbandsatz, Wasserfest 75 x 25 mm, 4 Stück	Adhésif auto-agrippant 75x25mm (4pcs)	Nastro a strappo, waterproof, 75 x 25 mm 4 pz.
DYNM0102	Clear Flexible Marine Tape (18M)	Transparentes, flexibles Marine Tape (18 m)	Adhésif Marin transparent flexible (18M)	Nastro marino flessibile trasparente (18 m.)
DYNS3005	Dynamite LED Program Card	Dynamite LED-Programmkarte	Carte de programmation à DELs pour bateau	Scheda di programmazione LED Dynamite





## Optional Parts / Diverse Teile / Pièces optionnelles / Pezzi opzionali

Part #	English	Deutsch	Français	Italiano
DYNB3810EC	Reaction HD 7.4V 5000mAh 2S 50C LiPo, Hardcase: EC5	Reaction 7,4 V 5000 mAh 2S 50C Li-Po, Etui: EC5	Batterie Reaction Li-Po 2S 7,4V 5000mA 50C, boîtier rigide avec prise EC5	Batteria LiPo hardcase Reaction HD 50C 2S 7,4 V 5000 mAh: EC5
DYNB3811EC	Reaction HD 11.1V 5000mAh 3S 50C LiPo, Hardcase:EC5	Reaction HD 11,1 V 5000 mAh 3S 50C Li-Po, Etui: EC5	Batterie Reaction Li-Po 3S 11,1V 5000mA 50C, boîtier rigide avec prise EC5	Batteria LiPo hardcase Reaction HD 50C 3S 11,1 V 5000 mAh: EC5
DYNC0028	EC5 Battery Series Harness, 10ga	Kabelbaum für EC5 Akkureihe, 10ga	Cordon EC5 pour branchement en série, 10ga	Cavi batteria EC5, 10ga
DYNC3000	Passport Ultra 100W ACDC Touch Battery Charger	Passport Ultra 100 W AC/ DC-Touch-Akkuladegerät	Chargeur Passport Ultra 100W ACDC écran tactile	Caricabatteria AC/DC Passport Ultra 100 W con touch screen
DYN4401	GPS Speed Meter	GPS-Tachometer	Tachymètre GPS	Tachimetro GPS
DYNE4201	Marine Grease 5 oz	Marine Grease 142 g (5 oz)	Graisse marine 140g	Grasso marino 5 oz
DYNT0502	Start Up Tool Set	Anfänger-Werkzeugsatz	Set d'outils de démarrage	Set attrezzi
PRB282006	Propeller, Stainless Steel, 1,6 x 1,6 for 3/16 shaft	Propeller, Edelstahl, 1,6 x 1,6 für 3/16 Welle	Hélice, acier inoxydable, 1,6 x 1,6 pour arbre 3/16	Elica, acciaio inossidabile, 1,6 x 1,6 per albero 3/16
PRB282027	Left Propeller: 1.4x1.65	Linker Propeller 1,4 x 1,65	Hélice gauche 1,4 x 1,65	Elica sinistra: 1,4 x 1,65
SPMS605	9KG Servo, WP, Metal, 23T	9KG Servo, WP, Metallf, 23T	Servo 9Kg à pignons métalliques, étanche, tête 23T	Servo 9 kg., waterproof, metallo, 23T
SPMMR4000	MR4000 DSMR 4 Ch Marine Receiver	MR4000 DSMR 4 Ch Bootsempfänger	Récepteur MR4000 4 voies marin	Ricevente marina MR4000 DSMR 4 canali
SPMSS6250	S6250 High Torque, HV Dig Servo	S6250 Digitaler HV-Servo mit hoher Drehzahl	Servo S6250 Digital HV, couple élevé	Servo digitale HV S6250 high torque

53738.1

Updated: 07/2017

©2017 Horizon Hobby LLC.

Pro Boat, the Pro Boat logo, DSMR, EC5, Dynamite, Reaction, Passport and the Horizon Hobby logo are trademarks or registered trademarks of Horizon Hobby, LLC. The Spektrum trademark is used with permission of Bachmann Industries, Inc. All other trademarks, service marks and logos are property of their respective owners.