

FORD GT40 MK.II '66

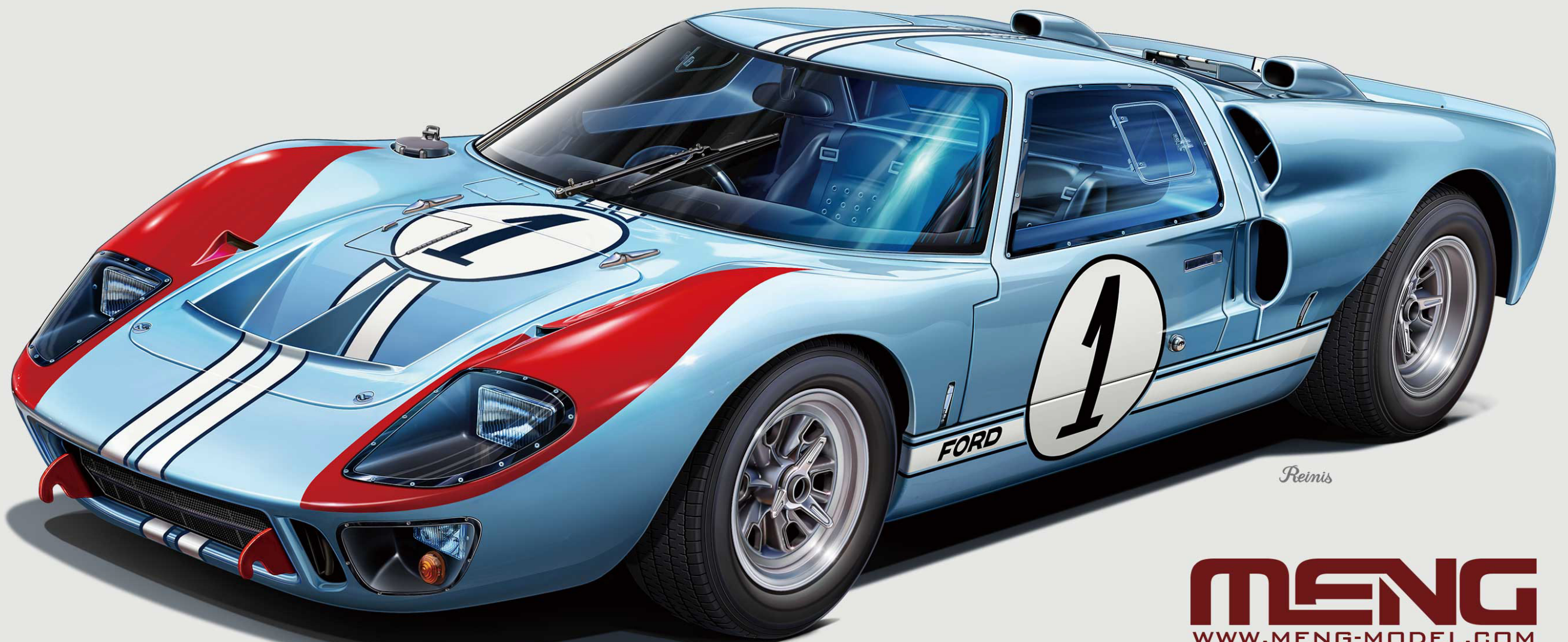


1/12
SCALE



Ford Motor Company
trademarks and trade
dress used under license.

福特GT40 Mk.II '66



MENG
WWW.MENG-MODEL.COM



感谢谢尔比美国收藏汽车博物馆在本产品研发过程中的大力协助。

We would like to express our gratitude to the Shelby American Collection for their support in the development of this kit.

福特 GT40 Mk.II '66

不甘被法拉利轻慢的亨利·福特二世 (HENRY FORD II, 1917-1987) 执意要在恩佐·法拉利 (ENZO ANSELMO GIUSEPPE MARIA FERRARI, 1898-1988) 最得意的领域中击败他。他们买下了一家专长于赛车运动的英国公司，并网罗了一批包括布鲁斯·迈凯伦 (BRUCE MCLAREN, 1937-1970) 在内的出色车手，还使用计算机辅助车身设计，打造了专为在耐力赛中击败法拉利而生的GT赛车——福特GT40。然而，这台被寄予厚望的赛车在1964年折戟，输给了直接竞争对手法拉利。

亨利·福特二世决定再试一次，他手下的高管们为此请来了美国著名车手、设计师卡罗尔·谢尔比 (CARROLL HALL SHELBY, 1923-2012)。谢尔比和他的谢尔比美国公司带来了全新的管理模式、设计理念，以及当时北美赛事中最好的车手肯·迈尔斯 (KENNETH HENRY MILES, 1918-1966)。1965年谢尔比美国车队开了个好头，他们赢得了戴通纳和赛百灵的耐力赛，但是在最关键的勒芒24小时耐力赛上，参赛的5台GT40全部折戟沉沙，法拉利连续第五次统治勒芒。

谢尔比重新设计了赛车，他将一台排气量高达7.0L、用于纳斯卡赛车的福特V8发动机安装在GT40上，用来代替原先的4.7L发动机。同时，他修改了GT40的气动设计，重新设定了底盘和刹车，使得赛车在弯角能够获得足够的下压力以改善操控，5速变速箱也被更换为全新的4速变速箱。现在的GT40虽然在外观上与之前的那款非常接近，但实际上已经进化成了更可怕的速度机器。这款被称为GT40 MK.II的赛车直道尾速超过200英里/小时，新的变速箱能够在9000转换挡，而这些设备都安装在长160英寸、宽70英寸、高40.5英寸的狭小车身内。数据是那么令人震惊，但是GT40 MK.II能否超越它的前辈，全力在赛道上飞奔24小时？福特和谢尔比只有在赛道上才能找到答案。

1966年伊始，全新的福特GT40 MK.II就在戴通纳24小时耐力赛勇夺前三，紧接着又卫冕了赛百灵耐力赛。接下来就是亨利·福特二世心中的最高目标、恩佐·法拉利的禁脔——勒芒24小时耐力赛。法拉利拿出了全新的330P3赛车，谢尔比则有初露锋芒的GT40 MK.II和四位天才车手：首席车手肯·迈尔斯搭档未来的F1车手世界冠军丹尼·赫尔姆 (DENNY HULME, 1936-1992) 驾驶浅蓝色的1号赛车，而黑色的2号赛车则由传奇车手布鲁斯·迈凯伦与经验丰富的F1车手克里斯·阿蒙 (CHRIS AMON, 1943-2016) 驾驶。

1966年6月18日下午，比赛在雨中开始。在第一圈迈尔斯就遇到了意外，被迫进站修理，从而落在后面，但是强大的性能依然使另外三辆GT40 MK.II处于领先地位。随着雨势的加大，马力更大但是车身更重的GT40 MK.II逐渐被更灵巧的法拉利赛车超越，只有迈尔斯不顾一切地刷新着最快圈速，始终保持对法拉利的压力。进入晚间，没有停止的只有雨和疯狂追赶的迈尔斯。法拉利赛车顶不住压力，陆续因为驾驶失误或机械故障退赛。天亮时迈尔斯依旧在飞驰，而赛道上已经没有法拉利赛车了。

在比赛即将结束的时候，三台GT40排在最前面，福特高管突发奇想，强令迈尔斯减速，等待后面的两辆GT40，他们认为三车同时冲线的照片能够带来轰动的品牌效应。就在所有人都认为迈尔斯成功加冕耐力赛三冠王的时候，赛事主办方却宣布冠军属于迈凯伦和阿蒙驾驶的2号赛车，原因是虽然两车同时冲线，但是2号赛车发车时排在1号赛车身后20米，因为行驶了更远的行程而夺冠。

在这一天，GT40 MK.II为福特拿下了勒芒24小时耐力赛的首胜，福特汽车成为了第一支在勒芒夺冠的美国汽车制造商，而法拉利在勒芒长达5年的统治被终结。迈尔斯尽管非常愤怒，但是他依然与谢尔比一起为福特测试新车，立志卫冕第二年的比赛。但是仅仅两个月后他就在原型车的测试事故中身亡。这个苦涩的段落并不是传奇的结尾。1967年6月，迈尔斯测试的GT40成功在勒芒卫冕，而68、69年的胜利同样属于福特GT40，亨利·福特二世如愿以偿地回击了法拉利的羞辱，法拉利甚至再也没有作为制造商车队参加过勒芒24小时耐力赛。

FORD GT40 Mk.II '66

After the deal to buy Ferrari failed, Henry Ford II (1917-1987) insisted on defeating Enzo Ferrari (Enzo Anselmo Giuseppe Maria Ferrari, 1898-1988) on the race track. Ford bought a British racing car company and hired a number of outstanding drivers like Bruce McLaren (1937-1970). They used computers to aid the design of the bodywork and built a GT racing car, the Ford GT40 which was specifically designed to beat Ferrari in endurance races. However, this highly anticipated car failed in 1964, losing to Ferrari.

Henry Ford II decided to try again, and his executives invited the famous American driver and designer Carroll Shelby (Carroll Hall Shelby, 1923-2012). Shelby brought a brand-new management model, new design concepts, and Ken Miles (Kenneth Henry Miles, 1918-1966), the best driver in North American racing at that time. In 1965, the Shelby American team made a good start. They won the Daytona and Sebring endurance races, but in the most critical 24 Hours of Le Mans, all the five GT40s didn't finish the race. Ferrari took the crown for the fifth consecutive year.

Shelby redesigned the car. He replaced the GT40's original 4.7L engine with a Ford 7.0L V8 engine from NASCAR racing cars. At the same time, he modified the GT40's aerodynamic design, reset the chassis and brakes, so that the car could get enough downforce in corners to improve handling. A new four-speed gearbox replaced the five-speed gearbox. Though this GT40 still looked very similar to the previous one, it actually evolved into a terrific speed machine. This GT40 Mk.II racing car could reach a top speed over 200mph on the straight and the new gearbox could change gear at 9,000rpm. All this equipment was crammed into a small vehicle which was only 160in long, 70in wide and 40.5in high. It remained to be seen if this GT40 Mk.II would surpass its predecessors and sustain its performance for 24 hours? Ford and Shelby would find out the answer on the track.

At the beginning of 1966, the brand new Ford GT40 Mk.IIs finished 1st, 2nd and 3rd in the 24 Hours Daytona race and then took the top finishes in Sebring endurance race again. Henry Ford's ultimate goal was still to win the Le Mans 24 Hours race which had been dominated by Ferrari. Ferrari brought their latest 330P3 and Shelby had the GT40 Mk.II and four talented drivers. The light blue No.1 car was driven by Ken Miles and Denny Hulme (1936-1992) who later won F1 World Drivers' Championship, and the black No.2 car was driven by the legendary Bruce McLaren and the experienced F1 driver, Chris Amon (1943-2016).

In the afternoon of June 18, 1966, the race started in the rain. Miles had a problem in the first lap and had to make a pit-stop which put his car behind. But the powerful performance still put the other three GT40 Mk.IIs in the lead. As the rain became heavier, the more powerful but heavier GT40 Mk.IIs were gradually overtaken by the Ferrari cars. Only Miles kept setting fastest race lap and kept the pressure on Ferrari cars. In the evening, the only things that didn't stop were the rain and Miles who was chasing at a frenetic pace. Ferrari cars could not withstand the pressure and retired due to driving errors or mechanical failures. Miles was still speeding along at dawn, by which time there were no Ferrari's left on the track.

Three GT40s took the lead in the final laps. Ford executives had an idea and ordered Miles to slow down and let the other two GT40s catch up, because they thought that a picture of all three cars crossing the finish line together would be sensational. When everyone thought Miles had won the three endurance races, the race officials announced that the No.2 car driven by McLaren and Amon was the winner. Though the two cars crossed the finish line at the same time, the No.2 car had driven a longer distance as it started about 20m behind the No.1 car.

The GT40 Mk.IIs won Ford's first victory in the Le Mans 24 Hour race, making Ford the first American manufacturer to win at Le Mans. This also ended Ferrari's five-year-long dominance of this race. Though Miles was very angry with the official result, he still tested the new car for Ford with Shelby and he was determined to defend the race in the coming year. Sadly only two months later, he died in a testing accident. This bitter accident was not the end of the legend. In June 1967, the GT40 tested by Miles defended its championship at Le Mans. Ford GT40s went on to win in 1968 and 1969. Henry Ford II successfully hit back at Ferrari's humiliation, and eventually Ferrari ended their participation in the Le Mans 24 Hour as a factory team.

フォード GT40 Mk.II '66

ビジネス買収交渉の失敗で、悔しいヘンリー・フォード2世 (Henry Ford II, 1917-1987) は相手の最も得意な分野でエンツォ・フェラーリ (Enzo Anselmo Giuseppe Maria Ferrari, 1898-1988) を打ち負かすことを目指した。そのために、フォードはイギリスのレーシングカー専門会社を買収し、ブルース・マクラーレン (Bruce McLaren, 1937-1970) を含める一流のレーシングドライバー達を募集した。車体設計でコンピューターを使い、サーキットでフェラーリを打ち倒すフォード GT40を開発した。だが、1964年のデビューレースで勝利を収めなかった。

ヘンリー・フォード2世はもう一度やってみたく、部下が元レーシングドライバーでもレーシングカーデザイナーでもあるキャロル・シェルビー (Carroll Hall Shelby, 1923-2012) を誘った。シェルビーとシェルビー・アメリカンによって新たな管理モードと設計理念を導入され、破天荒な一流レーサーケネス・ヘンリー・マイルズ (Kenneth Henry Miles, 1918-1966) も加わった。1965年、デイトナ24時間とセブリング12時間で勝ったものの、ルマン24時間で5台のGT40が全部リタイヤに終わった。フェラーリが5連勝となった。

シェルビーが新たに設計し、4.7Lエンジンの代わり、ナスカーレーシングカーにもちられた排気量7.0L V8エンジンをGT40に換装して、空力などの微調整を行い、シャーシとブレーキを強化した。車体のリフトを低減により、走行安定性を向上した。5速ギヤボックスも4速に変更した。外形がほぼ同じだが、実際は恐ろしいマシンになった。フォードGT40 Mk. IIと呼ばれた新しいレーシングカーはストレートで200mphを超えて、新しいギヤボックスを使って回転数9000でギヤチェンジできる。長さ160in、幅70in、高さ40.5inの狭い車体に体積が大きいエンジンとギヤボックスを搭載するのは驚きべきことだ。GT40 Mk. IIは全力で24時間走られるか、実際にコースで走らないとわからない。

1966年初め、新たなフォードGT40 Mk. IIは相次いでデイトナ24時間レースとセブリング12時間レースで優勝をした。ついに最高目標のルマン24時間サーキットの優勝だ。フェラーリから新たな330P3レーシングカーが参加したが、シェルビーにはフォードGT40 Mk. II、そして4名の天才レーサーも参加した。首席レーサーのケン・マイルズとF1デビューしたばかりのデニス・ハルム (Denny Hulme, 1936-1992) とライトブルーの1号車を操作し、ブルース・マクラーレンとF1ドライバークリス・エイモン (Chris Amon, 1943-2016) とブラックの2号車を操作した。

1966年6月18日午後、雨が降り続いた。ルマン24時間決勝レースが始まった。1周目でマイルズは修理へ向かいポジションを落とした。他の3台のGT40 Mk. IIは先頭を走ったが雨が降るほど強くなって、車体の重いフォードGT40 Mk. IIがフェラーリに追い超えられるようになってきた。マイルズだけ周に最高速度を走り続けてフェラーリに迫る。夜になると、降り続く雨と追いかけるマイルズでストレスを直面するフェラーリはミス、車輛故障でやむを得ずリタイヤした。夜明けにコース上をフォードしか走らなかった。

ゴール直前で3台のGT40が間違いなく1-3位を独占できた。レース担当重役のレオ・ビービ (ジョシュ・ルーカス) が、3台のフォードGT40 Mk-IIを同時にゴールさせようと提案した。PR効果抜群というのがその理由だった。先頭を走っていたマイルズにスピードを落とし、2位が追い付いてくるのを待った。マイルズがサーキットで3冠を取ったと思いきや、ACOから同時ゴールの場合、2号車はスタートの時、1号車から20メートル後方から発信していたため、より長い距離を走った2号車が勝者になると通達が届いていた。

あの日、GT40 Mk. IIはルマン24時間耐久レースにて圧倒的処理を収めた。フォードは世界最高の耐久マシンを作り上げ、勝負を制した。マイルズは怒っても落胆でもシェルビーと一緒に新しいレーシングカーをテストして、来年優勝を取ったつもりだが、ル・マン終了から約2か月後車両テストに事故で亡くなった。フォードは1967年6月、マイルズのテストしたGT40がルマンにて優勝し、1968年と1969年にまた優勝を果たし、GT40は4連覇を達成した。これからフェラーリはメーカーとしてルマンに参加したことはない。

FORD GT40 Mk.II '66

Генри Ford II (Henry Ford II, 1917-1987) не мог и не хотел мириться с достижениями и авторитетом Энцо Феррари (Enzo Anselmo Giuseppe Maria Ferrari, 1898-1988). Для достижения победы в знаменитой гонке на выносливость «24 часа Ле-Мана» был нужен специальный автомобиль. К его созданию была привлечена британская компания, специализирующаяся на автоспорте, и приглашен выдающийся гонщик Брюс Макларен (Bruce McLaren, 1937-1970). Автомобиль, спроектированный для победы над «Феррари» в гонках на дальние дистанции (получивший название GT — GT 40) был создан с помощью компьютера. Однако «Феррари» выиграл «24 часа Ле-Мана» в 1964 году, и мечты о победе разбились.

Но Генри Ford II решил попробовать еще раз, и на пост главы филиала компании по разработке гоночных автомобилей пригласили известного американского гонщика и конструктора Кэрролла Шелби (Carroll Hall Shelby, 1923-2012). Шелби и его американская компания Shelby привнесли в проект новую модель управления и концепцию проектирования. Лучший гонщик из Shelby, Кен Майлз (Kenneth Henry Miles, 1918-1966) также же принял участие в проекте. В 1965 году американская команда Шелби взяла хороший старт. Они выиграли гонки на выносливость в Дайтоне и Себринге. Однако в самой ключевой гонке «24 часа Ле-Мана» все пять GT40 не добились успеха. Феррари пятый раз занял первое место в гонке «24 часа Ле-Мана».

Шелби снова занялся проектированием автомобиля, и на этот раз на машине установили двигатель Ford V8 с рабочим объемом 7,0 л вместо прежнего с рабочим объемом 4,7 л. При этом улучшили аэродинамику кузова GT40, перепроектировали новую раму и тормозную систему, повысив устойчивость и управляемость при

прохождении поворотов. Заменяли 5-ступенчатую коробку передач на новую 4-ступенчатую. Хотя внешне новый GT40 был очень похож на старый, на самом деле новая модификация стала намного более совершенной и скоростной машиной. Новый гоночный автомобиль GT40 Mk.II имеет скорость на прямых отрезках более 200 миль в час. Новая коробка передач может переключать передачи на 9000 оборотах в минуту. Эти агрегаты установлены в узком корпусе длиной 160 дюймов, шириной 70 дюймов и высотой 40,5 дюймов. Данные настолько шокирующие, но сможет ли GT40 Mk.II превзойти своих предшественников и проработать 24 часа на трассе из всех сил? Ford и Шелби могут найти ответы только на трассе.

В начале 1966 года GT40 Mk.II выиграл в составе тройки в 24-часовой гонке на выносливость Дэйтоне, а затем еще раз добился первого места в гонке на выносливость в Себринге. После этого состоялась гонка «24 часа Ле-Мана» - высшая цель Генри Форда II. Для участия в гонке Феррари выбрал совершенно новый автомобиль 330P3, а у Шелби были не только GT40 Mk.II, но и четыре талантливых гонщика, ведущий Кен Майлз и его партнер Денни Хелм (Denny Hulme, 1936-1992) управляли голубым автомобилем №1, а черный автомобиль №2 был у именитого Брюса Макларена и его опытного напарника Криса Амона (Chris Amon, 1943-2016).

Гонка стартовала под проливным дождем 18-го июля 1966 года. На первом круге Майлз был вынужден свернуть на пит-стоп для ремонта. За это время три других GT40 Mk.II ушли далеко вперед. В такой сильный дождь «феррари» постепенно наращивали преимущество перед более мощными GT40 Mk.II, но Майлз проявил свой жесткий характер и целенаправленно держал как можно более высокую скорость. Вечером дождь не прекратился, но и Майлз не сделал передышки. «Феррари» из-за различных проблем и технических неисправностей постепенно выбывали из гонки. На рассвете Майлз продолжал движение, когда на трассе не осталось ни одного из автомобилей Феррари.

К финишу пришли три GT40. Однако руководители компании Ford неожиданно заставили Майлза снизить скорость и подождать двух отстающих GT40. Причина была в желании видеть все три автомобиля финиширующих одновременно, нужна была сенсация. Хотя победа Майлза в этой гонке на выносливость была очевидна, организаторы соревнований объявили, что победителем стал автомобиль №2, под управлением Макларена и Амона. И всё потому, что несмотря на одновременное пересечение финишной черты, автомобиль №2 прошел большую дистанцию, его точка старта была на 20 метров позади автомобиля №1.

В тот день Ford GT40 Mk.II впервые выиграл в гонке «24 часа Ле-Мана». Компания Ford стала первым американским автопроизводителем, победившим в Ле-Мане. После этой гонки, Майлз будучи изрядно рассержен произошедшим, все же продолжал испытания нового автомобиля вместе с Шелби, и твердо намерился выиграть гонку в следующем году. К сожалению, спустя два месяца он погиб из-за аварии при испытании прототипа. Но этот горький эпизод - не конец легенды. В июне 1967 года, GT 40, испытанный Майлзом, вновь занял первое место в Ле-Мане, и победы в 1968 и 1969 году тоже принадлежали Ford GT40. Генри Форд II наконец действительно победил Феррари, после чего она никогда уже не принимала участие в гонке «24 часа Ле-Мана» в качестве производителя.

制作前请仔细阅读以下内容

Read carefully before assembly.

作る前に必ずお読みください。

Перед сборкой внимательно прочитайте следующую информацию.

- 该产品为比例拼装模型，需要使用模型专用制作工具自行组装和上色。制作前需仔细阅读手册，了解基本制作流程。低年龄制作者制作时需有成年人看护，看护者请仔细阅读手册。
- 使用剪钳小心剪下零件，用塑料模型专用胶水进行粘合。金属部件请用瞬间胶粘合。
- 如制作过程中遇有涂装步骤，粘合零件时需先行将粘合面的颜料去掉，之后再行粘接。

This product is a plastic model kit. Please use hobby tools to assemble and paint it. Carefully read and fully understand the instructions before commencing assembly. Young children who build this model kit shall be guided by adults. The supervising adults should carefully read the instructions too.

Remove plastic parts with a side cutter and use plastic model cement to glue them. Use CA glue to bond metal parts.

If you need to glue parts which have been painted in the previous assembly process, remove the paint from the bonding areas first.

プラスチック組立モデルであるため、専用の工具で組み立て工程と塗装を必要とします。組み立てに入る前に組み立て説明図を最後まで見て、流れを確認しておいてください。低年齢の方が製作する場合、保護者の方もお読みください。

ニッパーで部品を丁寧に切ってから、専用の接着剤で接着します。メタル部品の場合、瞬間接着剤をご使用ください。

塗装を必要とすれば、接着面の塗料を剥がしてから接着します。

Данная модель предназначена для самостоятельной сборки. При сборке следует использовать специальные инструменты и краски. Перед началом сборки внимательно изучите инструкцию. Моделистам младшего возраста требуется помощь взрослых.

Детали от рамок отделяйте боковыми резаками. Используйте для сборки клей для пластмассы. Для металлических деталей следует использовать цианакрилатный клей.

Окраску деталей следует выполнять в ходе сборки, в местах соединения деталей краску следует удалить.

注意

■ 制作时需格外注意各类工具尖刃及零件锐角，以免造成伤害。

■ 使用胶水和颜料前请阅读相关注意事项，制作中需仔细按照手册的步骤指示，正确使用胶水和颜料进行粘合及涂装。

■ 制作时远离儿童，避免小零件或工具对儿童造成伤害，制作中的包装袋对儿童会造成窒息的危险。

Caution

■ Be careful of the sharp edges and tips of tools and plastic parts to avoid any injury.

■ Carefully read the instructions of cement and paints before use. Follow the steps of the model's instruction manual to apply glue or paint.

■ Keep children away from the assembly area to avoid any injury caused by small parts or tools to them. Keep plastic bags away from children to avoid danger of suffocation.

注意

■ 作るとき、工具の刃先やある部品が鋭いので、お取り扱いにはご注意ください。

■ 接着剤や塗料を使う前に、注意事項をお読みください。指示に従って接着や塗装を行ってください。

■ 小さなお子様のいる場所での工作はおやめください。小さな部品やビニール袋を口に入れたりする危険があります。

Внимание

■ Соблюдайте правила безопасности при работе с режущими инструментами во избежание ранений и травм.

■ Перед использованием клея и красок, внимательно изучите схему сборки и окраски модели. Следуйте инструкции производителя красок и клея при сборке модели.

■ Модель содержит мелкие детали, которые могут причинить вред маленьким детям. Хранить в недоступном для детей месте. Не разрешайте детям играть с упаковкой. Пластиковый пакет может привести к удушью ребенка.

使用工具

Tools recommended

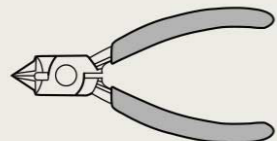
用意する工具

Рекомендуемые инструменты

剪钳

Side cutters
ニッパー
Кусачки

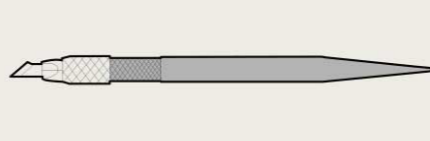
BASIC HOBBY TOOL SET
MTS-003



笔刀

Hobby knife
ナイフ
Цанговый нож

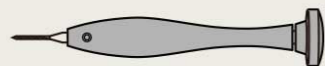
BASIC HOBBY TOOL SET
MTS-003



手钻

Pin vise
ピンバイス
Сверло

BASIC HOBBY TOOL SET
MTS-023



镊子

Tweezers
ピンセット
Пинцет

BASIC HOBBY TOOL SET
MTS-003



模型胶水
Cement
接着剤
Клей

MTS-005



瞬间胶
Cyanoacrylate glue
瞬間接着剤
Цианакрилатный клей

MTS-016



遮盖贴纸使用说明

Painting mask application
マスキングテープの貼り方

Использование масок для стекла

- ① 清洁透明件表面，去除油污和灰尘。
- ② 取下对应编号的遮盖贴纸。
- ③ 先将遮盖贴纸一角小心对准透明件上的相应位置，再轻轻按压固定。
- ④ 将贴纸其他部分逐步粘贴在透明件并用用力按牢固。
- ⑤ 全部涂装完成后，待油漆完全干燥即可撕下遮盖贴纸。

- ① 汚れや埃などがないように、透明部品の表面をきれいにおします。
- ② 番号を確認してテープを剥がします。
- ③ マスキングテープの縁を透明部品の形に合わせて、軽く押しつけて固定します。
- ④ 他の部分を貼りつつしっかり押しつけて固定します。
- ⑤ 塗料が乾いてから慎重にテープを剥がします。

- ① Clean the surface of a clear part to remove any oil or dust.
- ② Check the mask numbers and take down the one you need.
- ③ Align a corner of the mask on the clear part and then press it done gently.
- ④ Press the other part of the mask down on the clear part and make sure it's completely adhered to the surface.
- ⑤ Remove the mask when the painting is done and the paint is completely dry.

- ① Очистите поверхность прозрачных деталей от пыли и тщательно обезжирьте.
- ② Отделите нужный фрагмент от подложки.
- ③ Аккуратно совместите один угол маски с соответствующим углом на прозрачной детали, а затем осторожно прижмите.
- ④ Постепенно и последовательно приклейте другие части маски к прозрачной детали и плотно прижмите.
- ⑤ После покраски удалите маски (только после того, как краска полностью высохнет).



水贴使用说明

Decal application

スライドマークのはりかた

Использование декалей

- ① 将水贴从薄片上剪下。
- ② 将水贴在温水中浸泡10秒钟，然后将其放在干净的布上。
- ③ 夹住底纸的边缘，将水贴滑动到模型上。
- ④ 用蘸水的手指将湿润的水贴移动到合适的位置。
- ⑤ 用软布轻轻按压水贴，直到将多余的水和水泡压出为止。

- ① はりたいマークをハサミで切りぬきます。
- ② マークをぬるま湯に10秒ほどひたしてからタオル等の布の上におきます。
- ③ 台紙のはしを手で持ち、貼るところにマークをスライドさせてモデルに移してください。
- ④ 指に少し水をつけてマークをぬらしながら、正しい位置にずらしします。
- ⑤ やわらかい布でマークの内側の気泡を押し出ししながら、おしつけるようにして水分をとります。

- ① Cut off decal from sheet.
- ② Dip the decal in tepid water for about 10 sec and place on a clean cloth.
- ③ Hold the backing sheet edge and slide decal onto the model.
- ④ Move decal into position with a wet finger.
- ⑤ Press decal gently down with a soft cloth until excess water and air bubbles are gone.

- ① Вырежьте нужный фрагмент.
- ② Поместите в теплую воду на 10 секунд.
- ③ Перенесите декаль на требуемое место, аккуратно сдвиньте кистью или рукой.
- ④ Удалите подложку и остатки воды.
- ⑤ Аккуратно прижмите и разгладьте от центра к краям, удаляя возможные пузырьки воздуха и остатки воды.

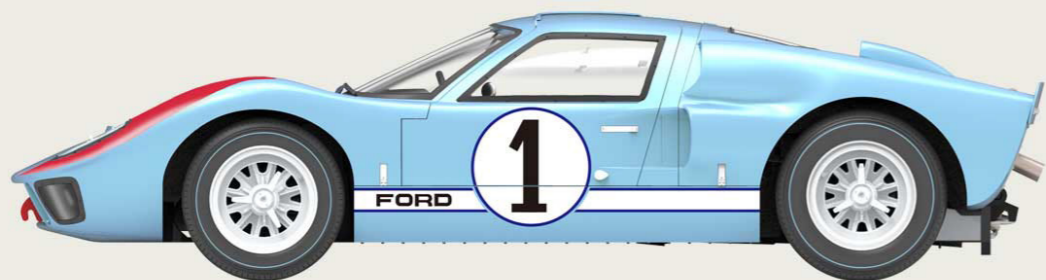
☐ 模型有如图所示的2种样式，制作前请选择一种样式，详细的样式请参考涂装指示。

☐ There are two options for the model as shown in the drawing. Please select one option before assembly and refer to paint schemes for details.

☐ このキットは図の通り2種類の仕様があります。どちらか選んで組み立ててください。詳細は塗装例をご参照ください。

☐ Два варианта окраски как показано на рисунках. Пожалуйста, перед сборкой выберите вариант окраски. Детальная информация указана в схеме окраски.

A



B



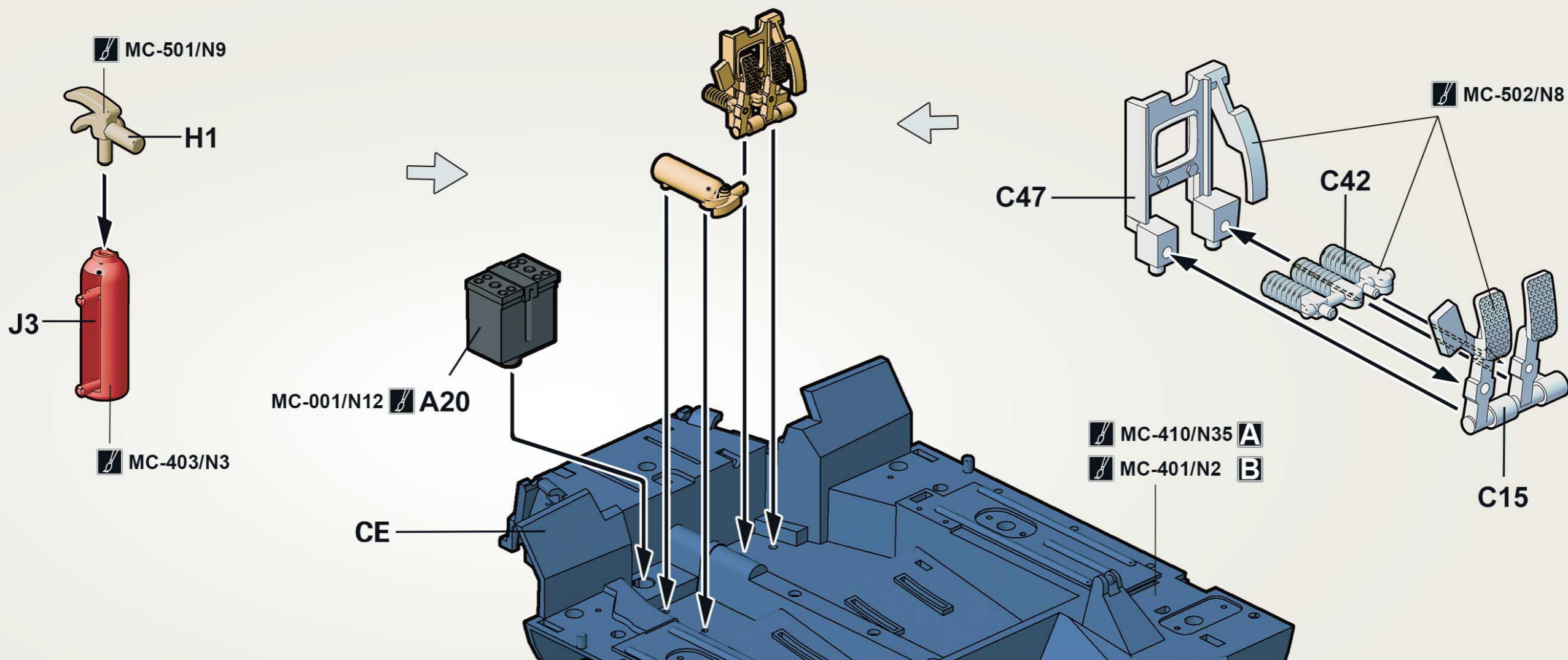
1

驾驶舱地板部件组装

CAB FLOOR PARTS ASSEMBLY

運転室の床の組み立て

СБОРКА ДЕТАЛЕЙ ПОЛА КАБИНЫ



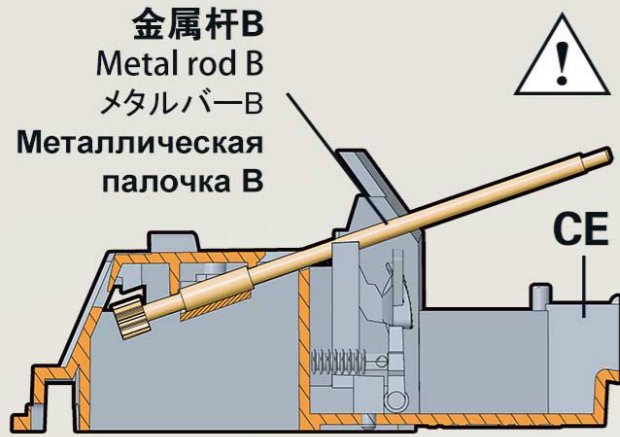
2

方向盘转轴组装

STEERING COLUMN ASSEMBLY

ステアリングアクセルの組み立て

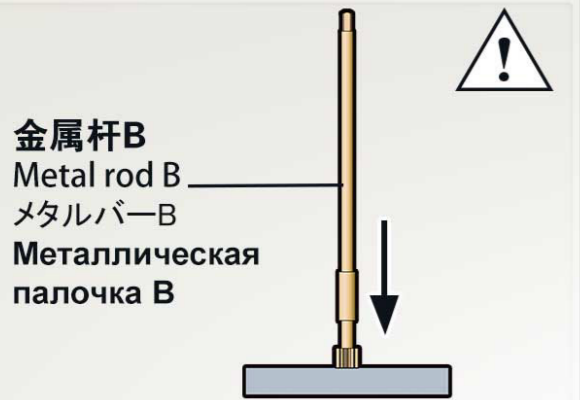
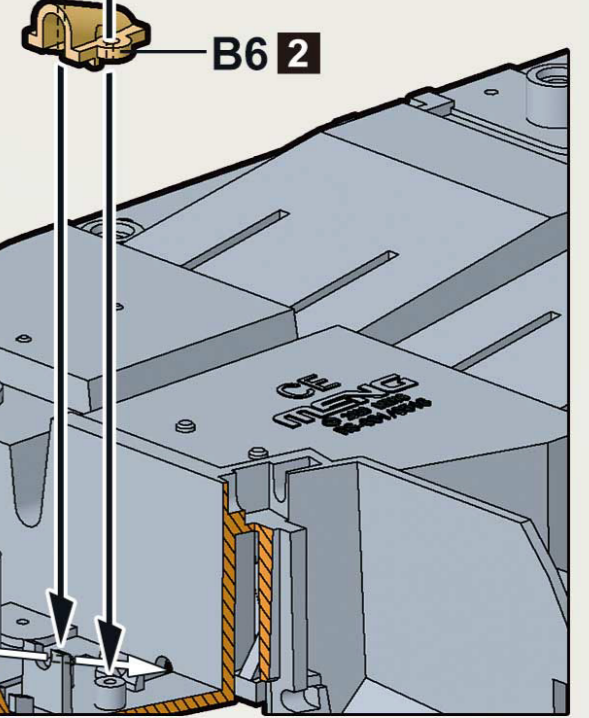
СБОРКА ВАЛА РОЛИ



- ⚠ **金属杆B**
Metal rod B
メタルバーB
Металлическая палочка B
- ⚠ **螺丝D**
Screw D
ネジD
Винт D

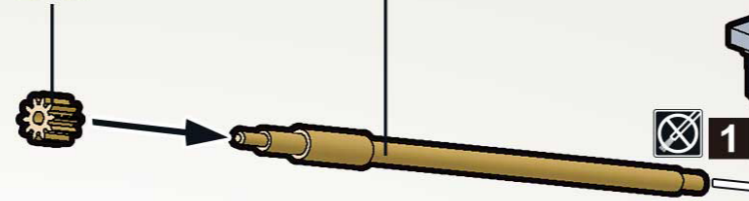


- 螺丝D**
Screw D
ネジD
Винт D



- 1 2 3**
- ☑ 依照数字顺序组合
Attaching in numerical order.
- ☑ 順番に取り付けてください。
- ☑ Установка в порядке нумерации.

B13

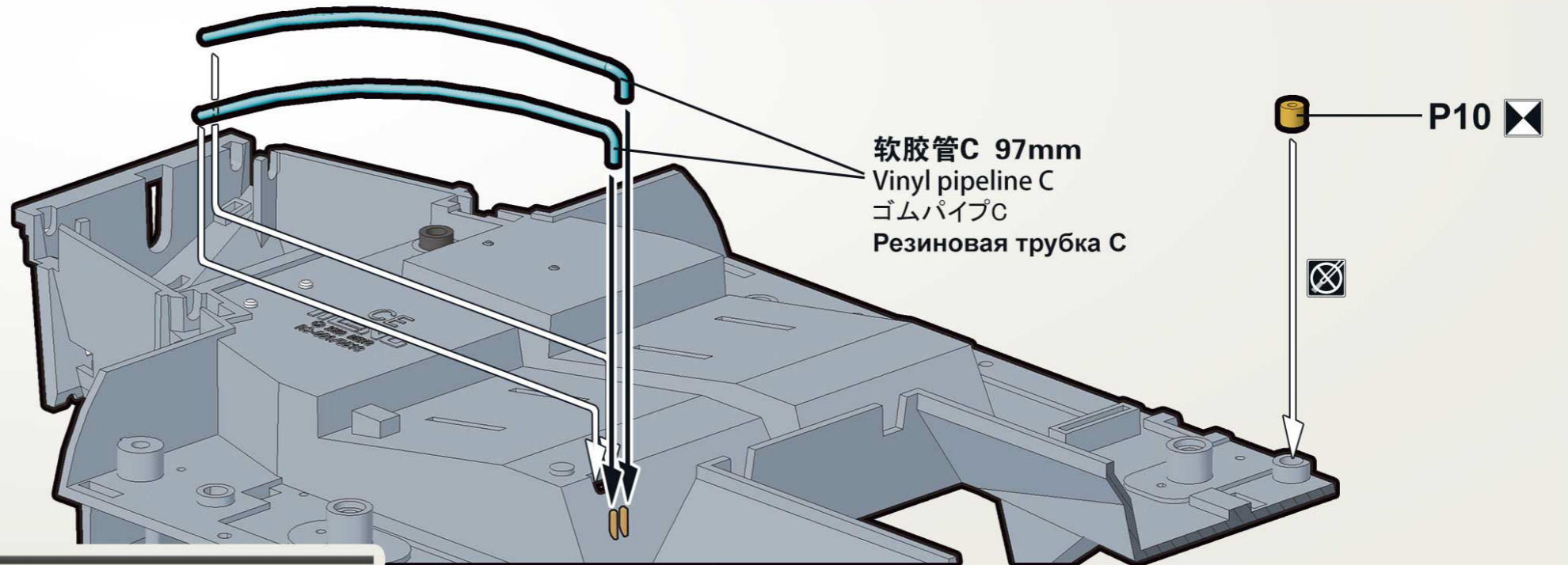


- ⊘ 此图标所指示的零件不涂胶水。
No cement.
指示の部品は接着しません。
Без клея.

- ⊠ 此图标所指示的零件对侧相同制作。
Same for both sides.
反対側も同じように作ります。
Идентично на каждой стороне.

- ⊠**xn** 此图标所指示的部件须制作n组。
Make n sets.
n個作ります。
Собрать n наборов.

- ⚠ **软胶管C** **x2**
Vinyl pipeline C
ゴムパイプC
Резиновая трубка C



3

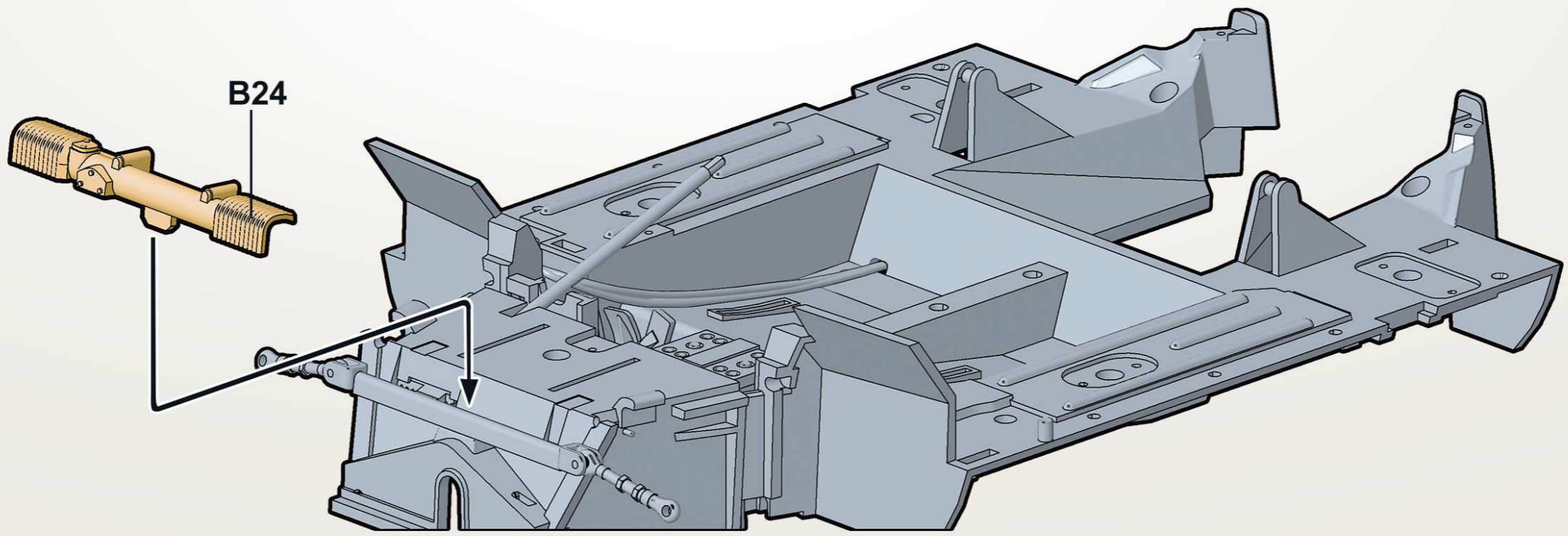
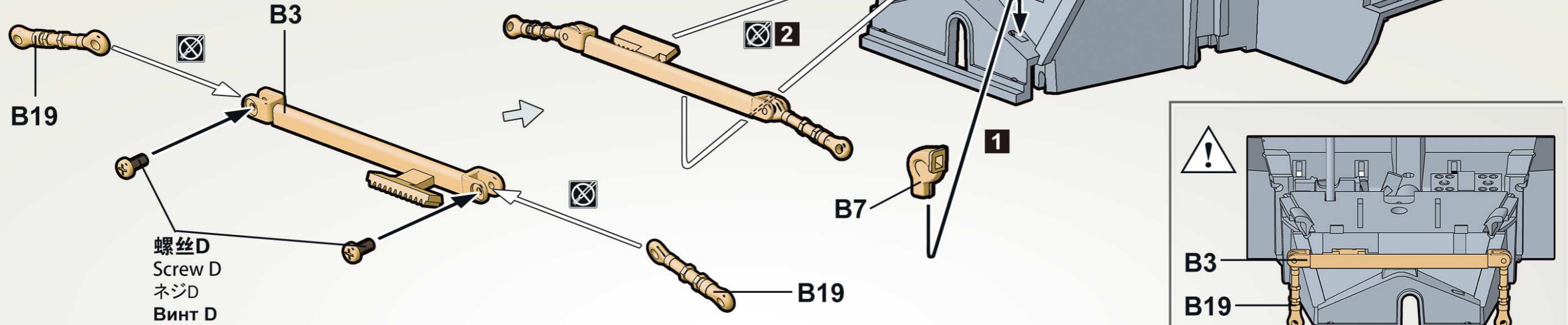
方向盘联动机构组装

STEERING RACK ASSEMBLY

ステアリングホイール連動システムの組み立て

СБОРКА СПЕЦНОГО МЕХАНИЗМА РОЛИ

⚠ 螺丝D
Screw D
ネジD
Винт D



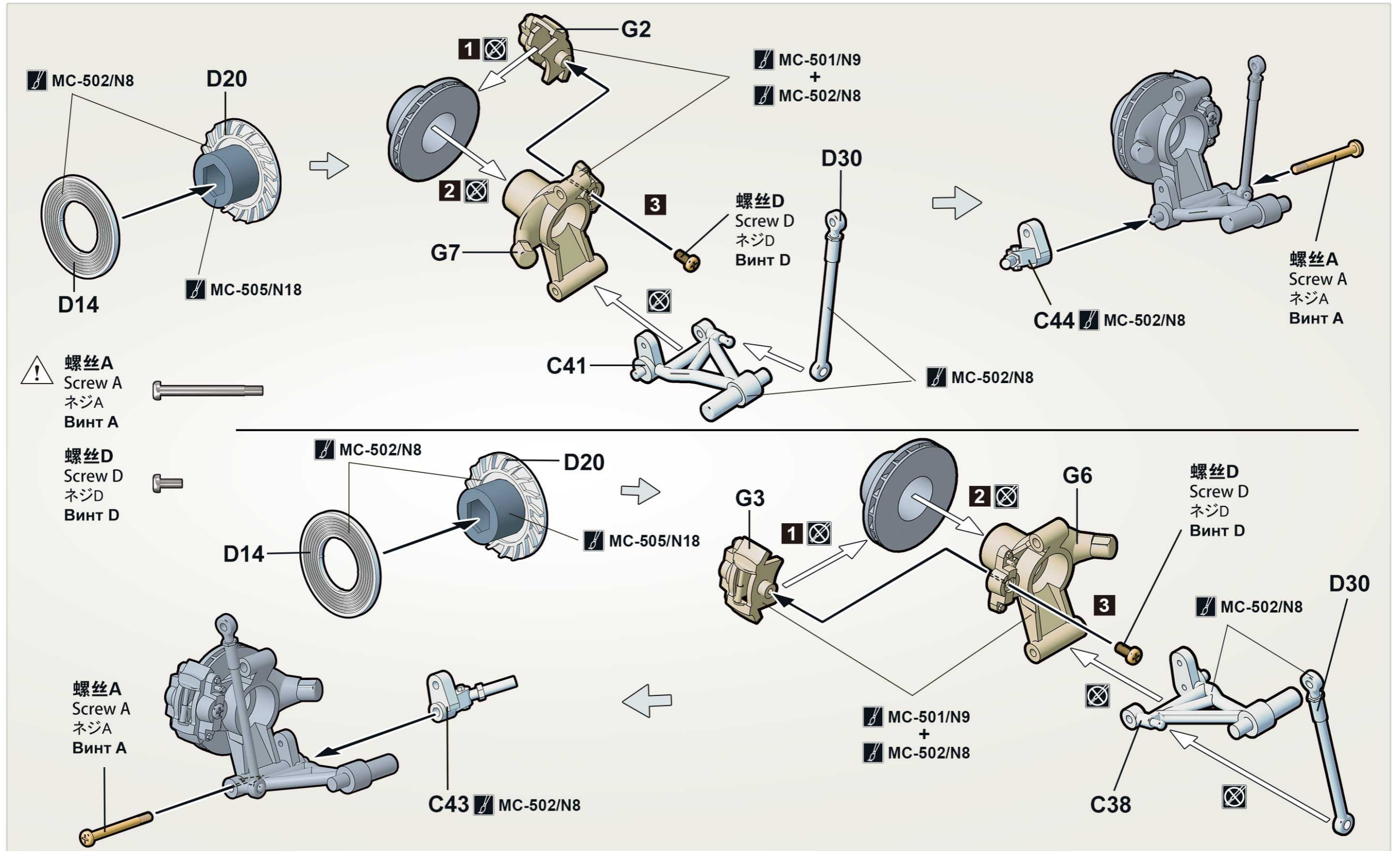
4

后轮悬挂系统组装 1

REAR WHEEL SUSPENSION SYSTEM ASSEMBLY 1

リアサスペンションの組み立て1

СБОРКА СИСТЕМЫ ПОДВЕСКИ ЗАДНИХ КОЛЕС, ЭТАП 1



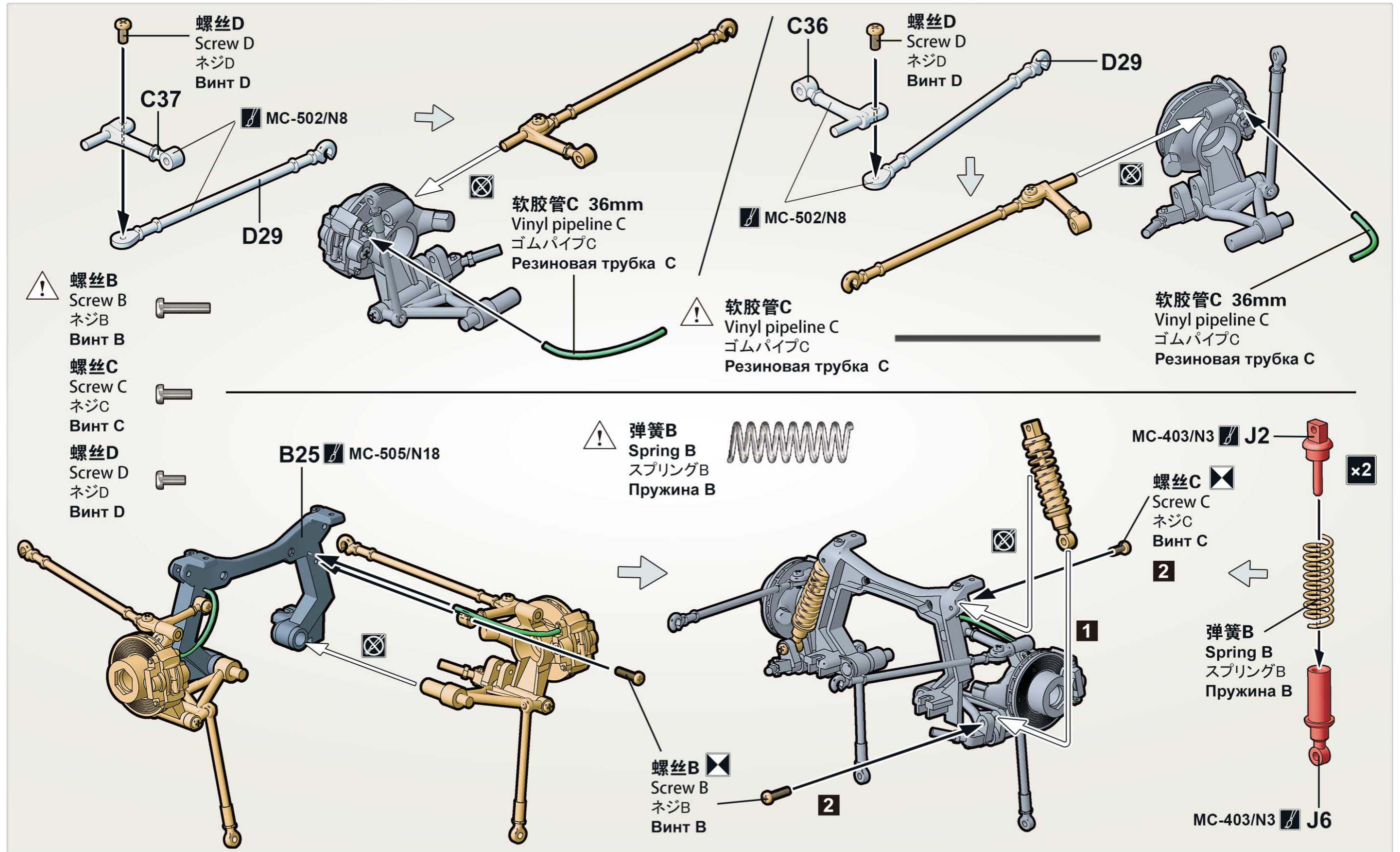
5

后轮悬挂系统组装2

REAR WHEEL SUSPENSION SYSTEM ASSEMBLY 2

リアサスペンションの組み立て2

СБОРКА СИСТЕМЫ ПОДВЕСКИ ЗАДНИХ КОЛЕС, ЭТАП 2



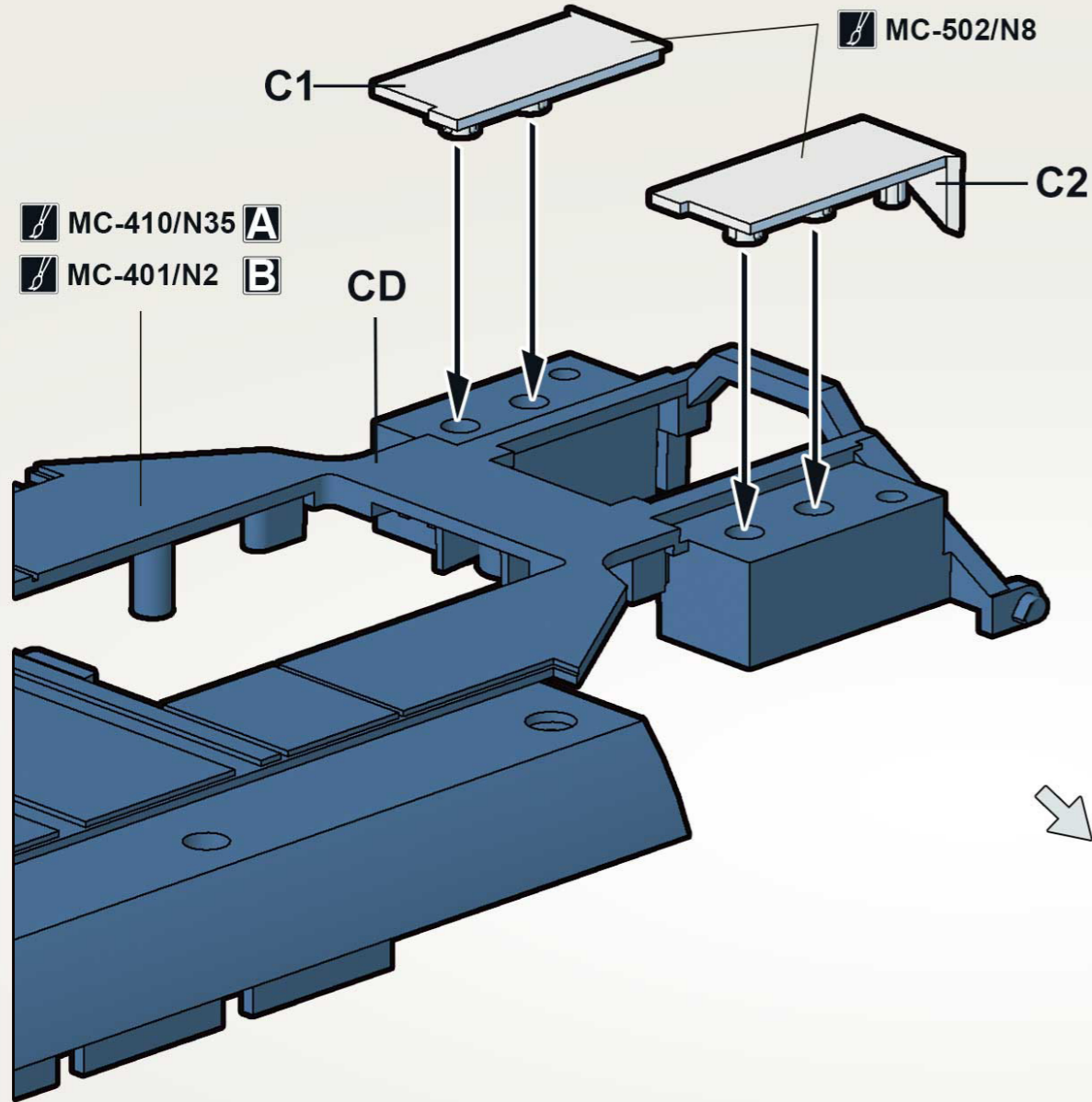
6

后轮悬挂系统组合

ATTACHING REAR WHEEL SUSPENSION SYSTEM

リアサスペンションの取り付け

УСТАНОВКА СИСТЕМЫ ПОДВЕСКИ ЗАДНИХ КОЛЕС

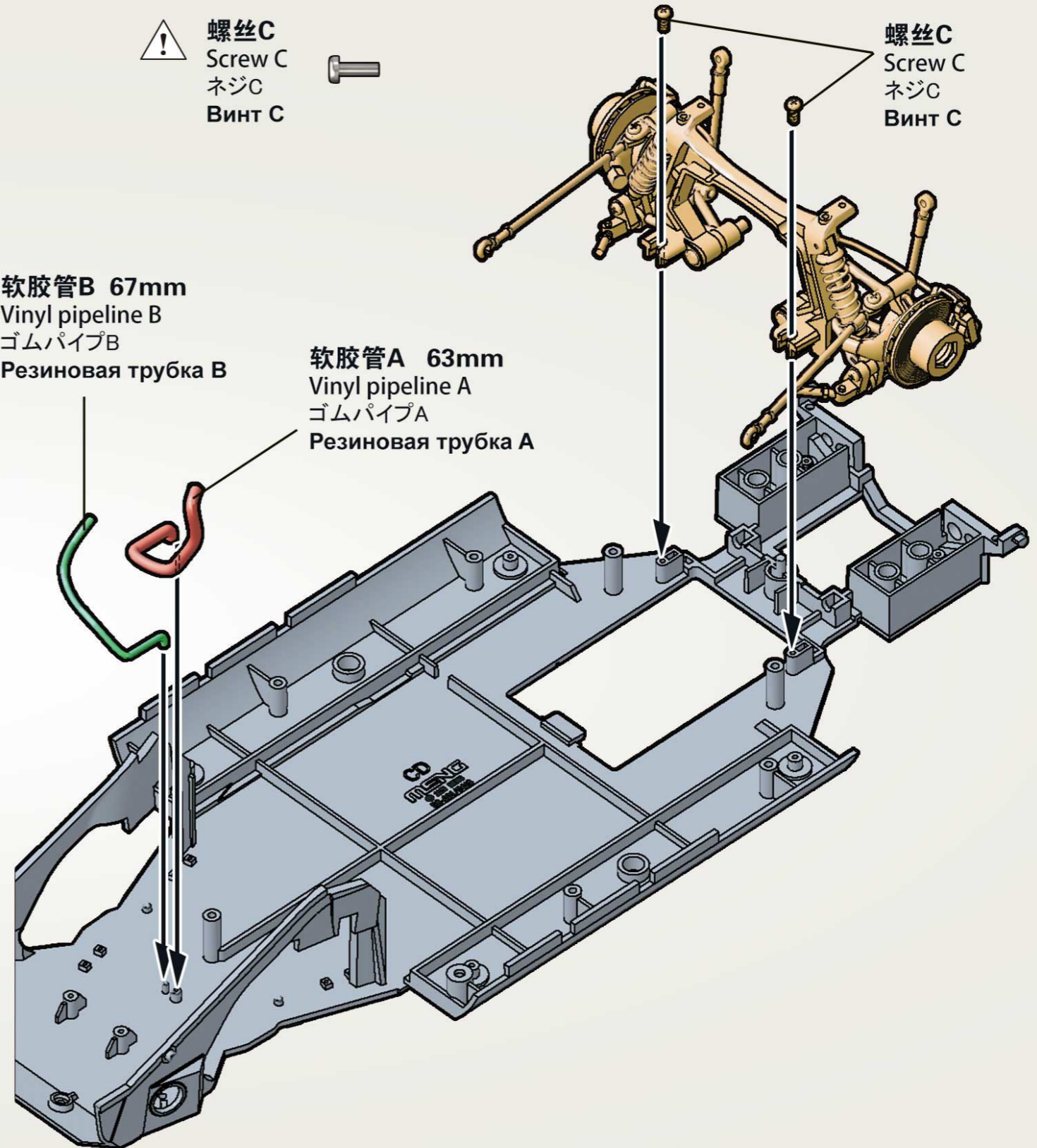


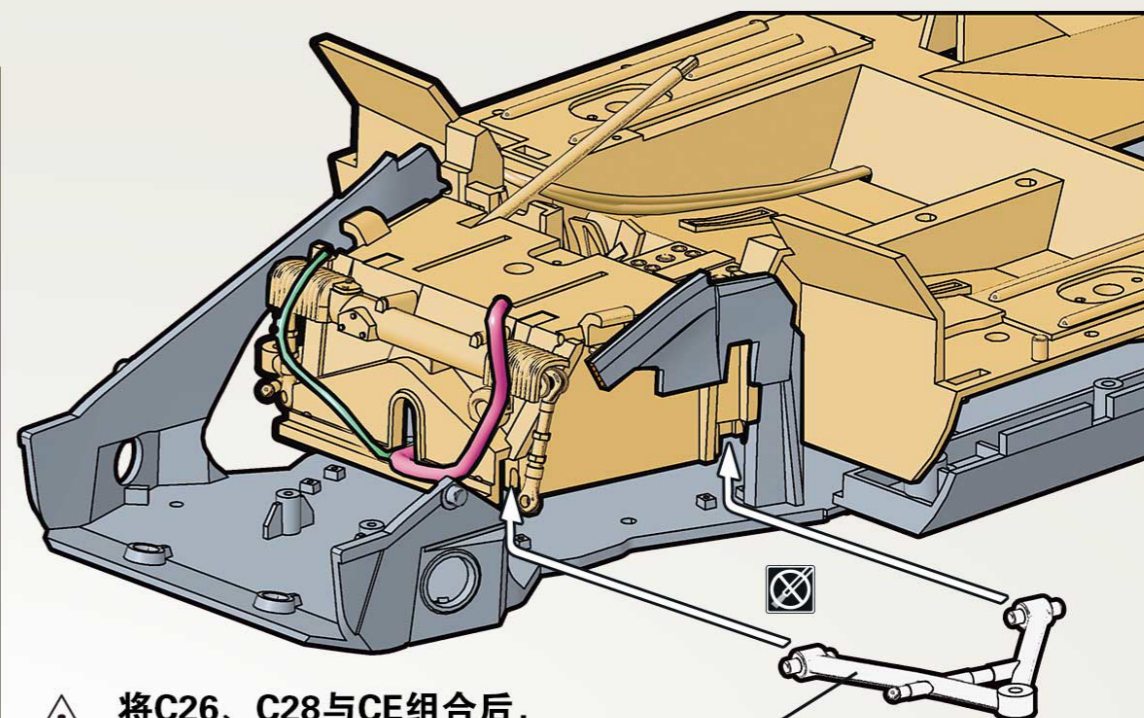
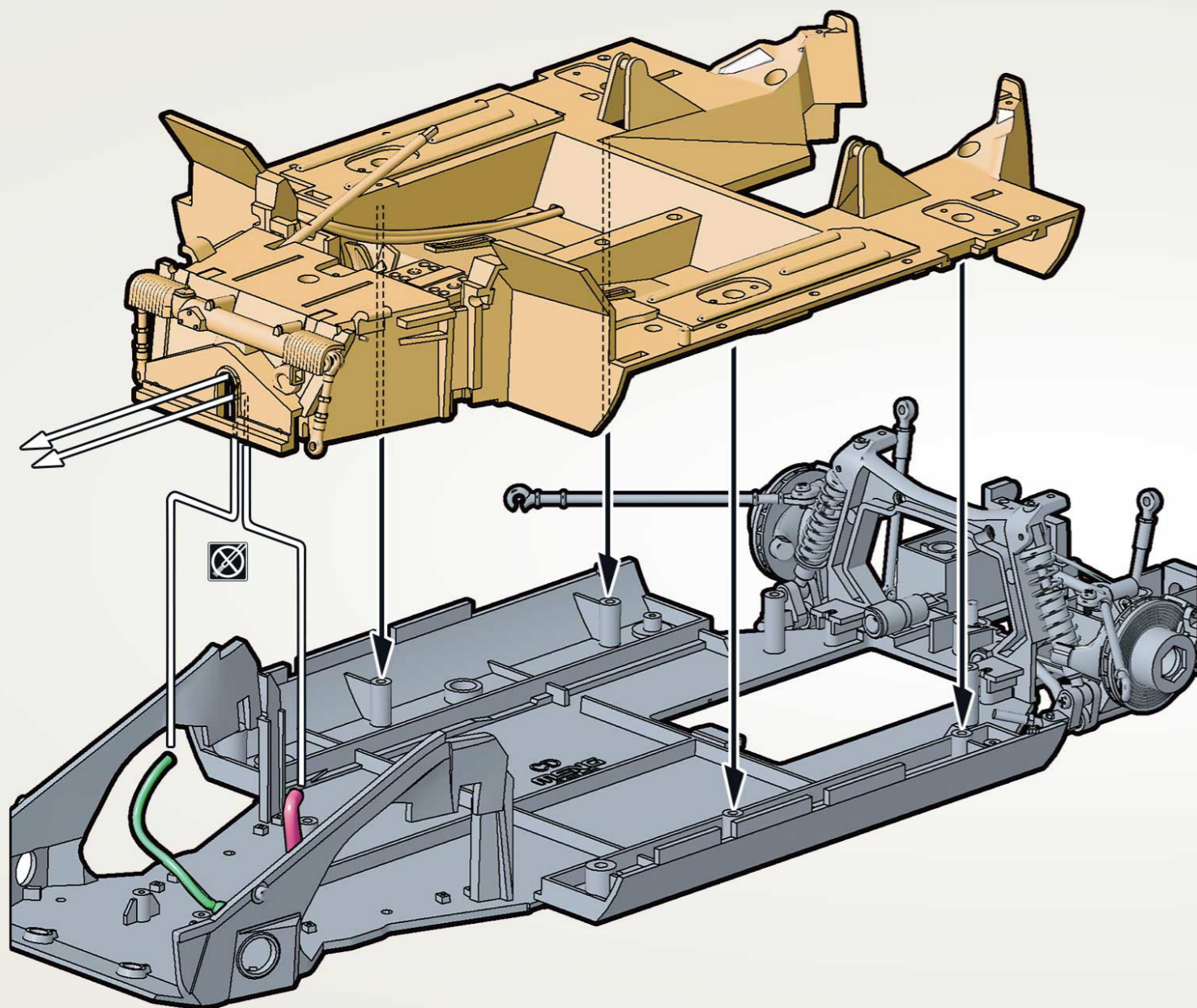
- ⚠ 软胶管A
Vinyl pipeline A
ゴムパイプA
Резиновая трубка A
- 软胶管B
Vinyl pipeline B
ゴムパイプB
Резиновая трубка B

- ⚠ 螺丝C
Screw C
ネジC
Винт C

软胶管B 67mm
Vinyl pipeline B
ゴムパイプB
Резиновая трубка B

软胶管A 63mm
Vinyl pipeline A
ゴムパイプA
Резиновая трубка A



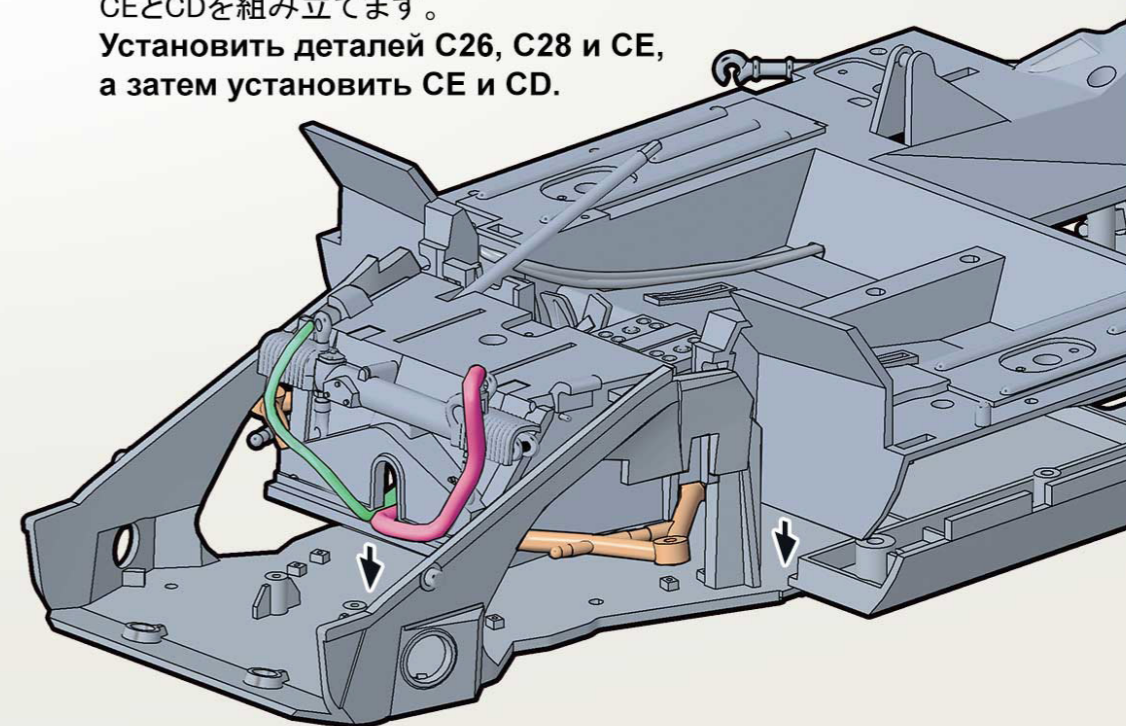


将C26、C28与CE组合后，
再将CE与CD组合

Attach C26 and C28 with CE,
and then attach CE with CD
C26とC28をCEに組み立てをしてから、
CEとCDを組み立てます。

Установить деталей C26, C28 и CE,
а затем установить CE и CD.

C28 (对侧C26) MC-502/N8
Opposite
反対側
Напротив



8

底盘组装2

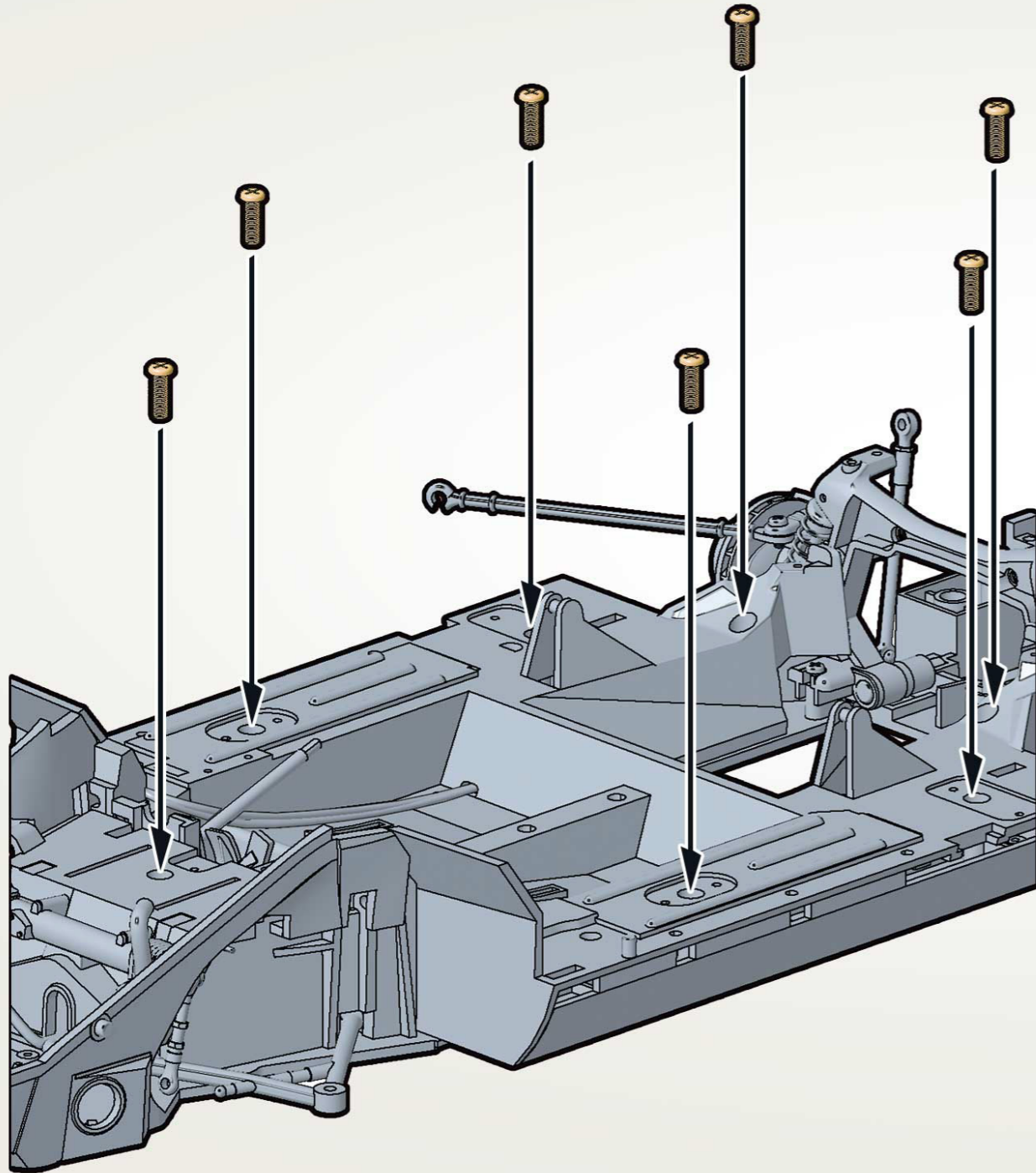
CHASSIS ASSEMBLY 2

シャーシの組み立て2

СБОРКА РАМЫ, ЭТАП 2



螺丝E
Screw E
ネジE
ВИНТ E

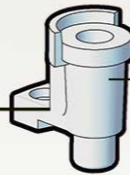


螺丝D
Screw D
ネジD
ВИНТ D



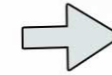
×2

B18

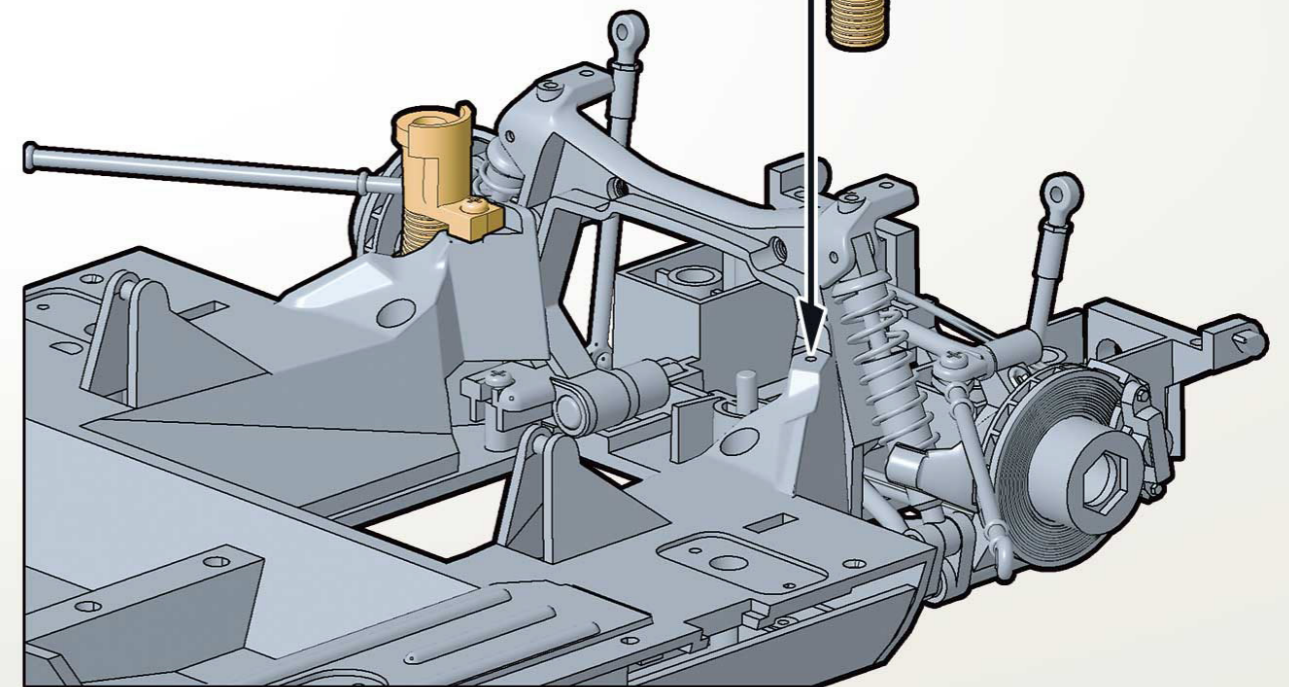


MC-502/N8

N5



螺丝D
Screw D
ネジD
ВИНТ D



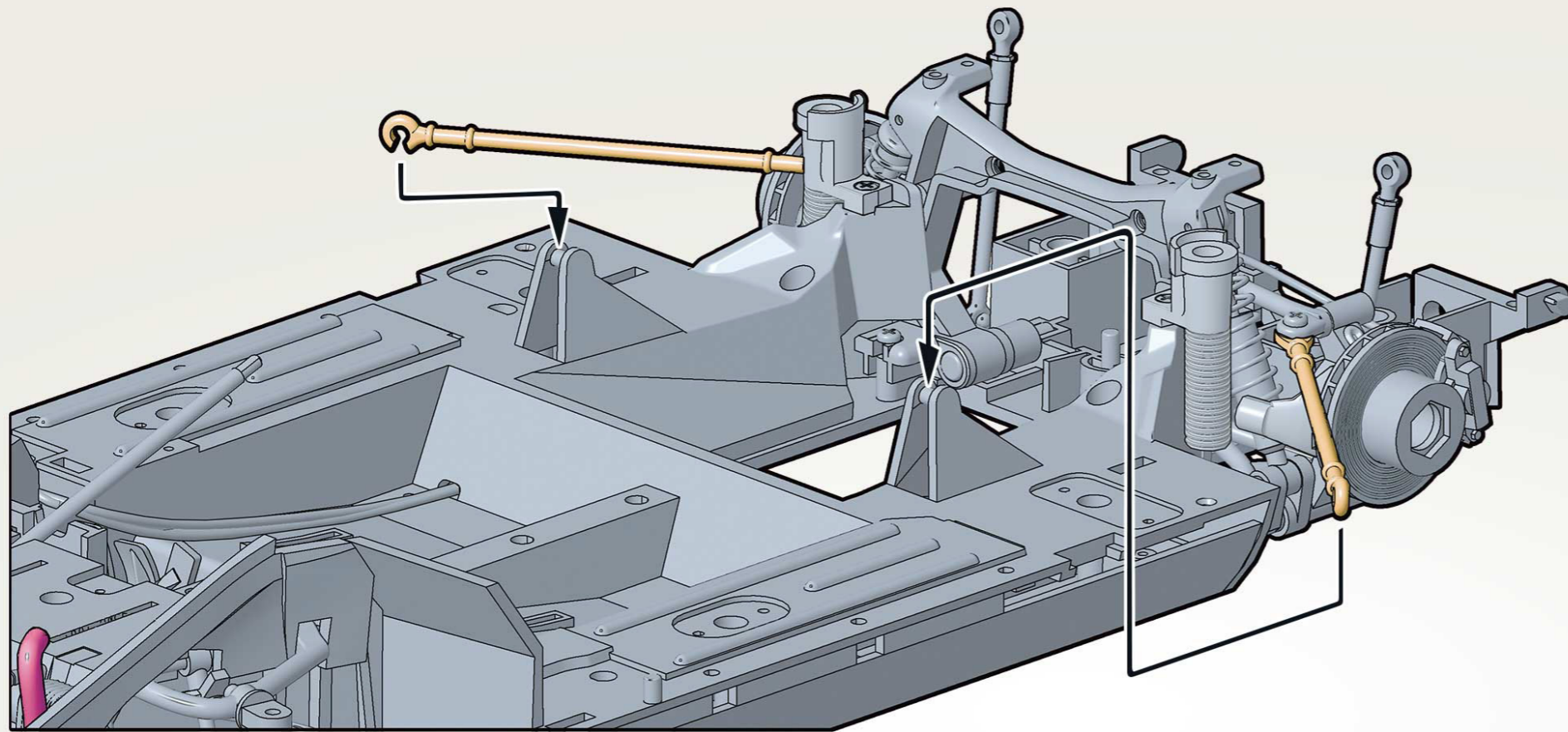
9

后悬挂连杆组装

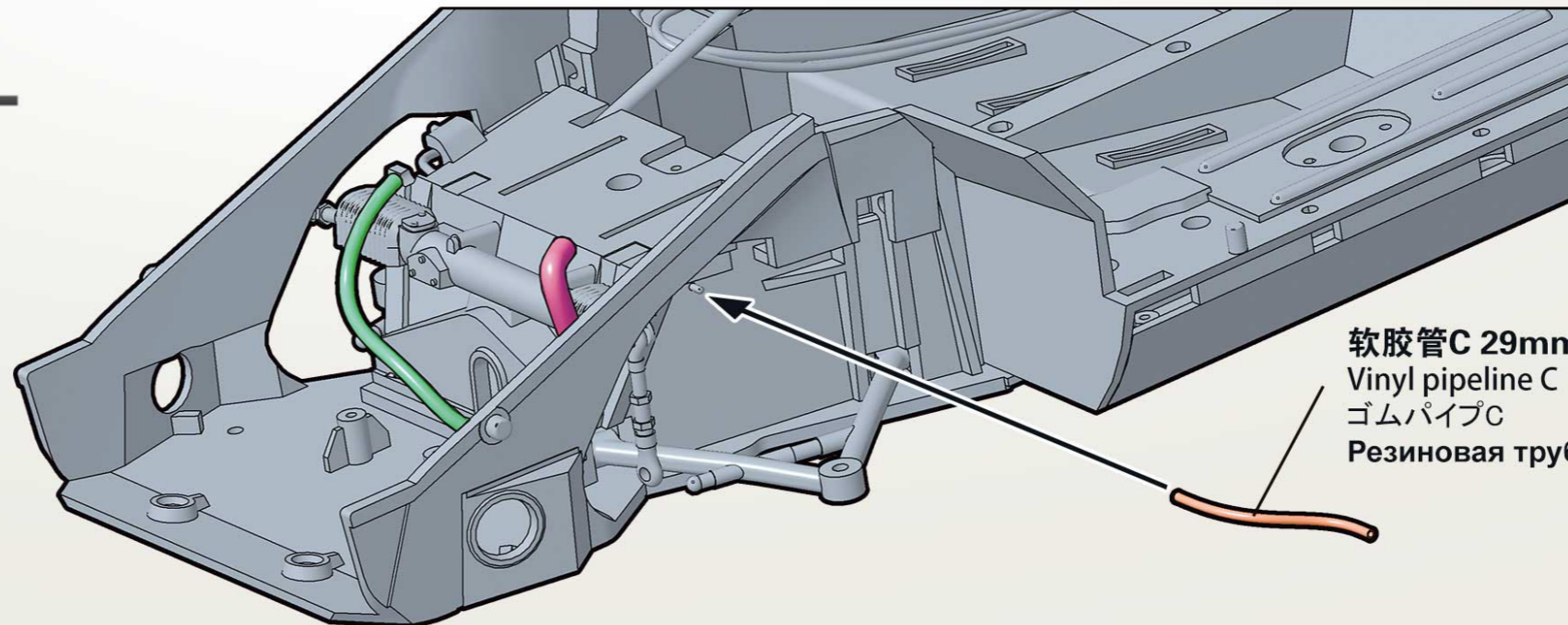
REAR SUSPENSION CONNECTING ROD ASSEMBLY

リアサスペンション連結用ロッドの組み立て

СБОРКА РЫЧАГА ЗАДНЕЙ ПОДВЕСКИ



! 软胶管C **×2**
Vinyl pipeline C
ゴムパイプC
Резиновая трубка C



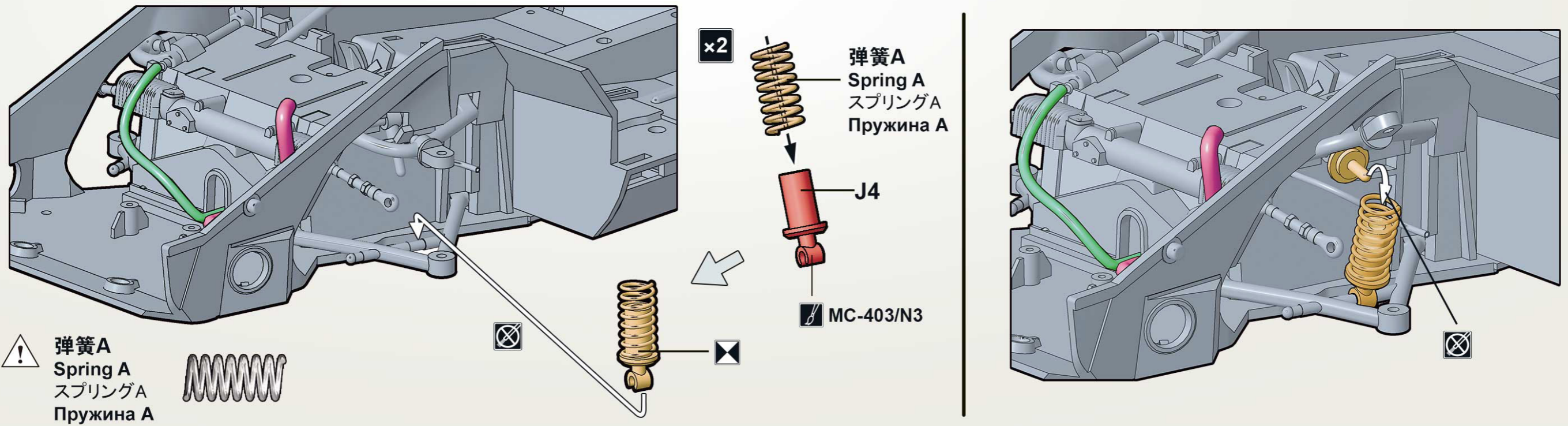
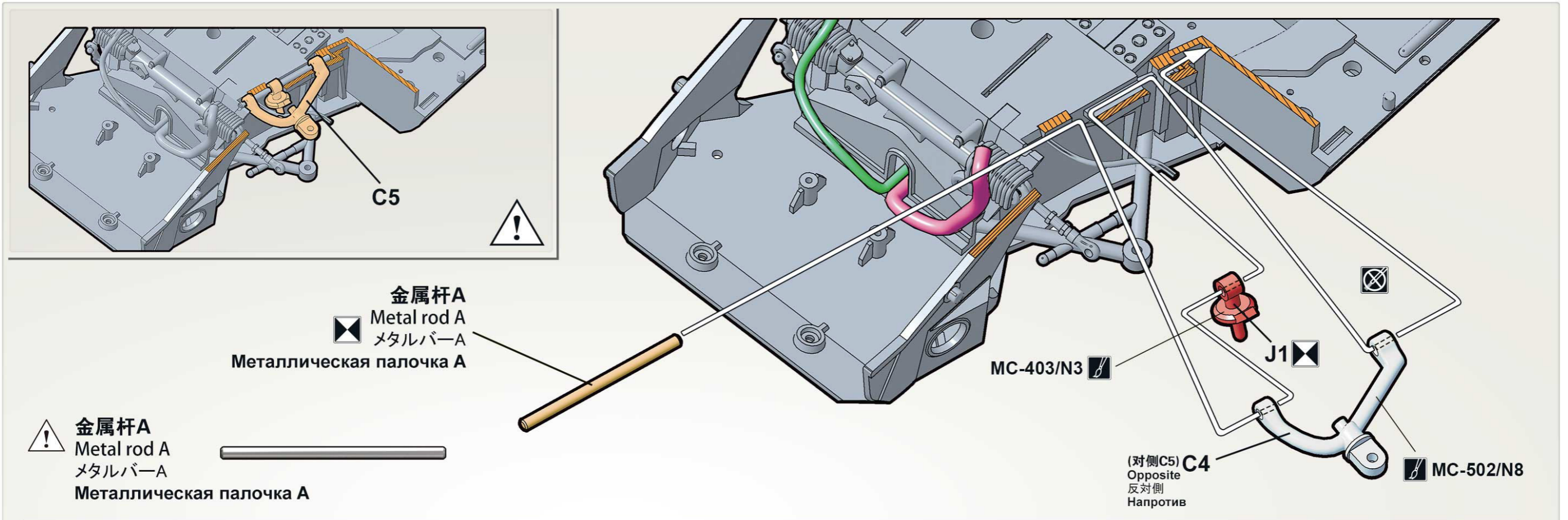
软胶管C 29mm **▣**
Vinyl pipeline C
ゴムパイプC
Резиновая трубка C

10 前轮悬挂系统组装

FRONT WHEEL SUSPENSION SYSTEM ASSEMBLY

フロントサスペンションの組み立て

СБОРКА СИСТЕМЫ ПОДВЕСКИ ПЕРЕДНИХ КОЛЕС



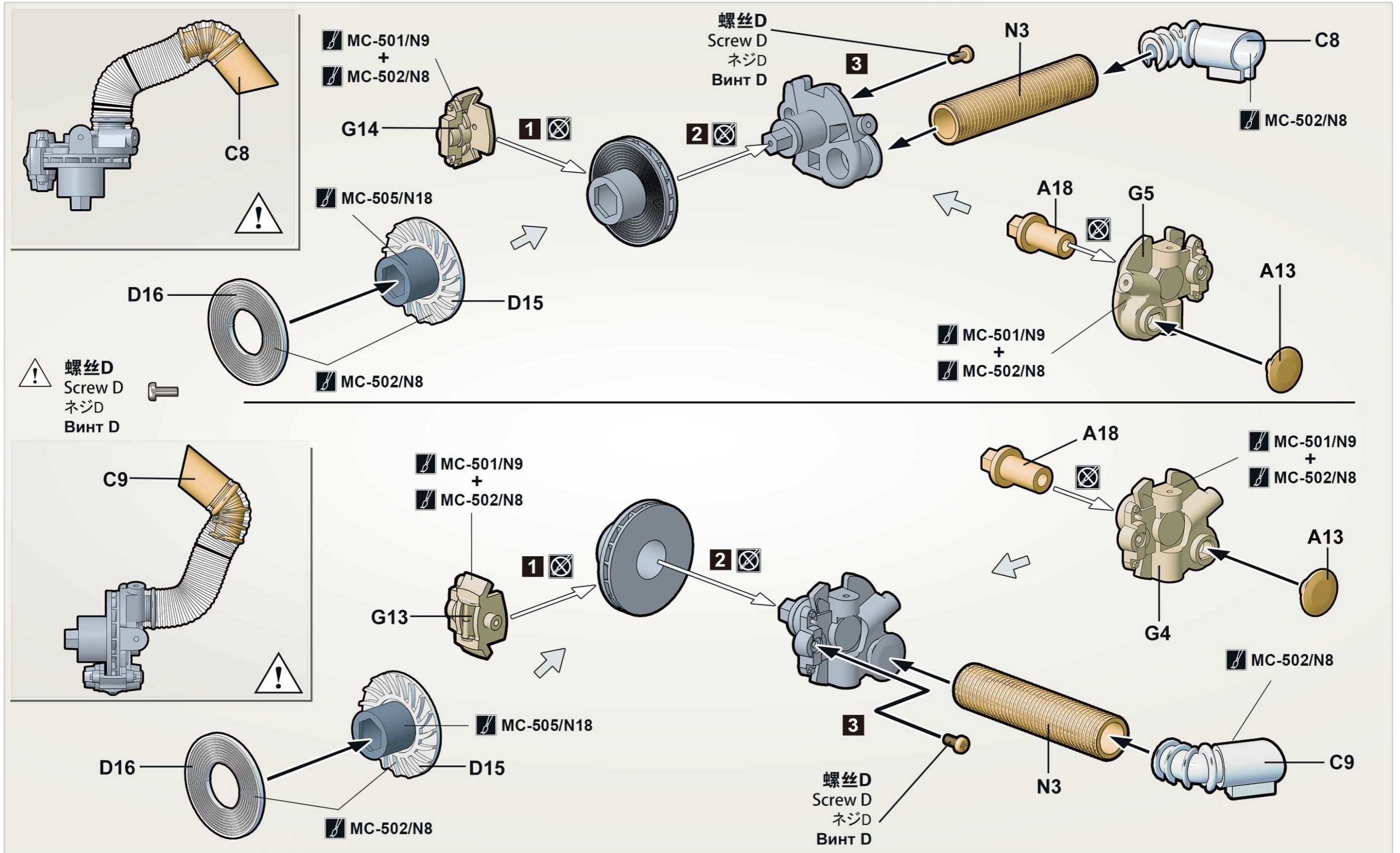
11

前轮刹车系统组装

FRONT WHEEL BRAKING SYSTEM ASSEMBLY

前輪ブレーキの組み立て

СБОРКА ТОРМОЗНОЙ СИСТЕМЫ ПЕРЕДНИХ КОЛЕС



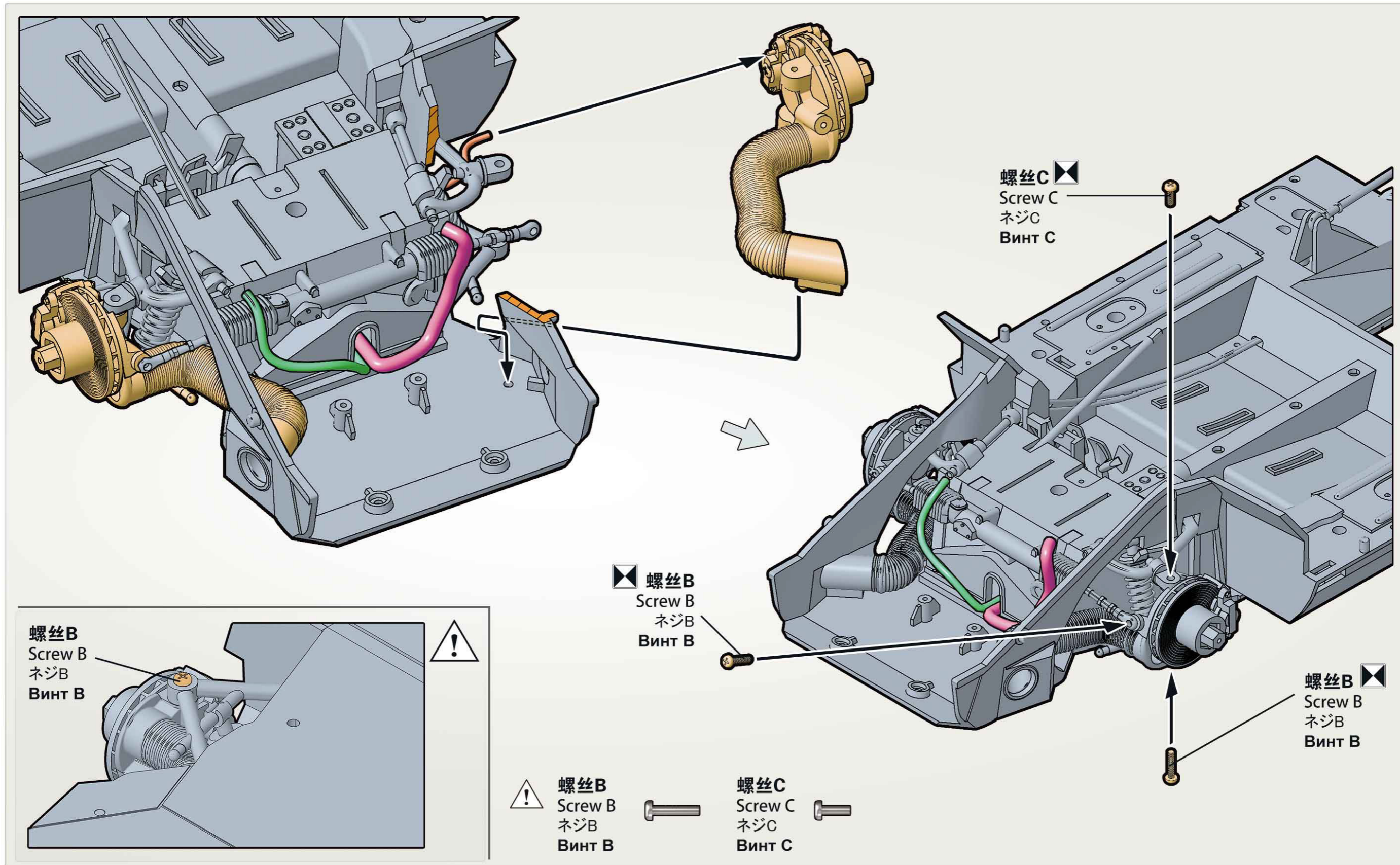
12

前轮悬挂系统组合

ATTACHING FRONT WHEEL SUSPENSION SYSTEM

前輪サスペンションの取り付け

УСТАНОВКА СИСТЕМЫ ПОДВЕСКИ ПЕРЕДНИХ КОЛЕС




13

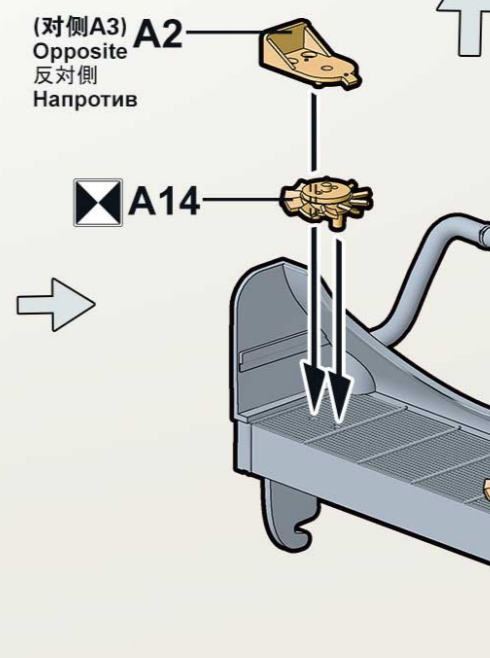
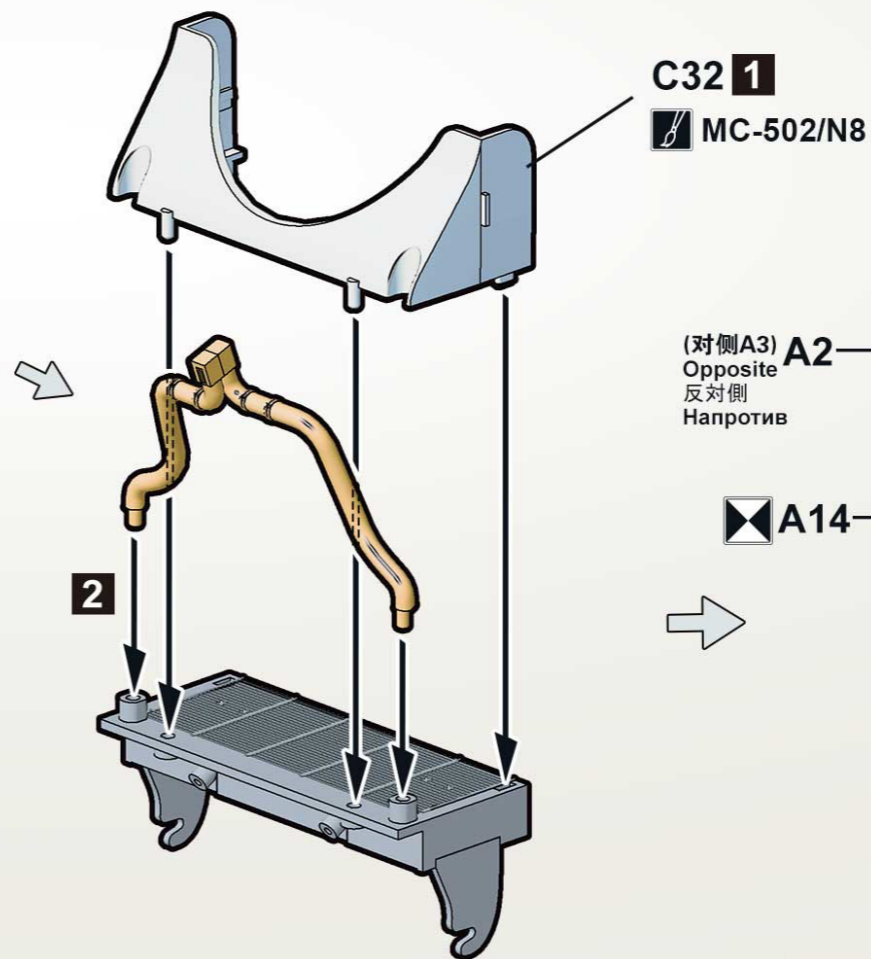
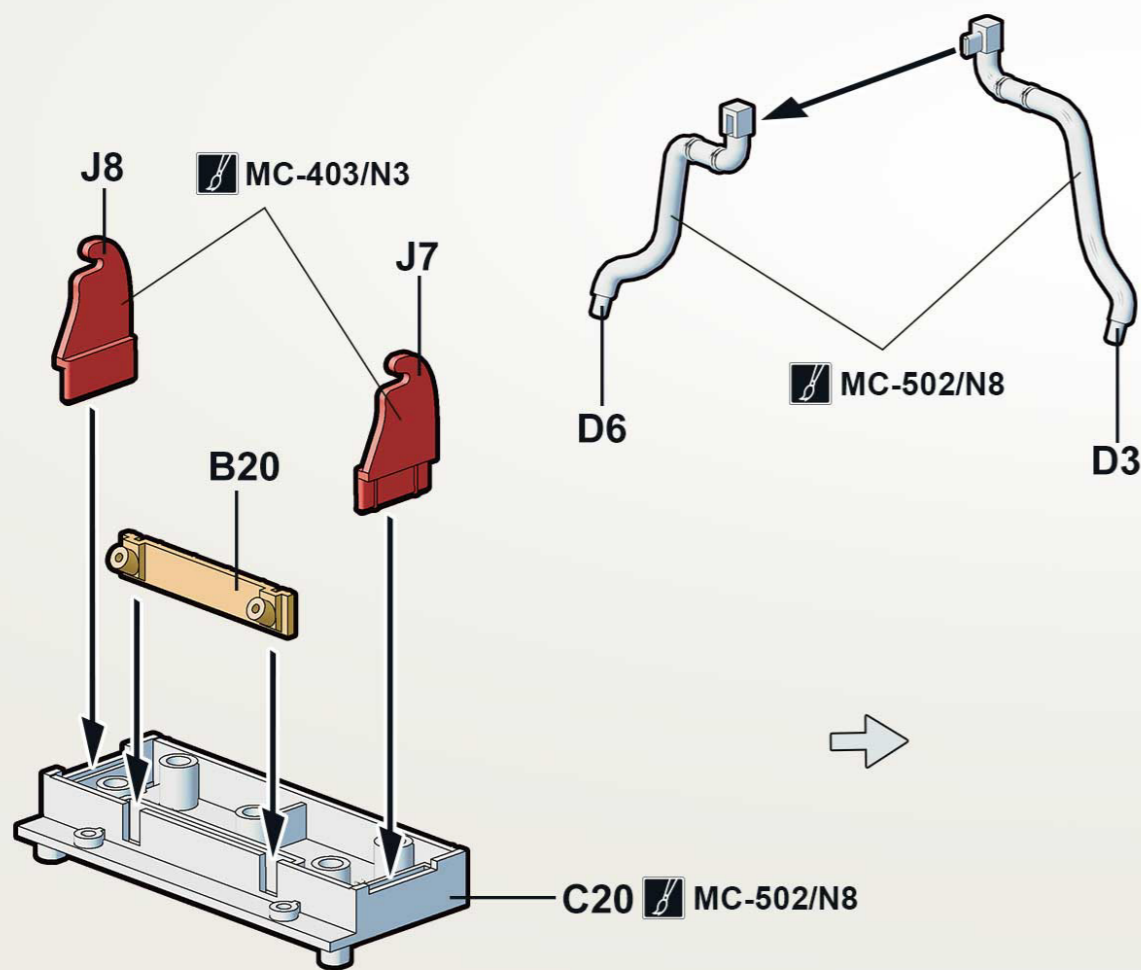
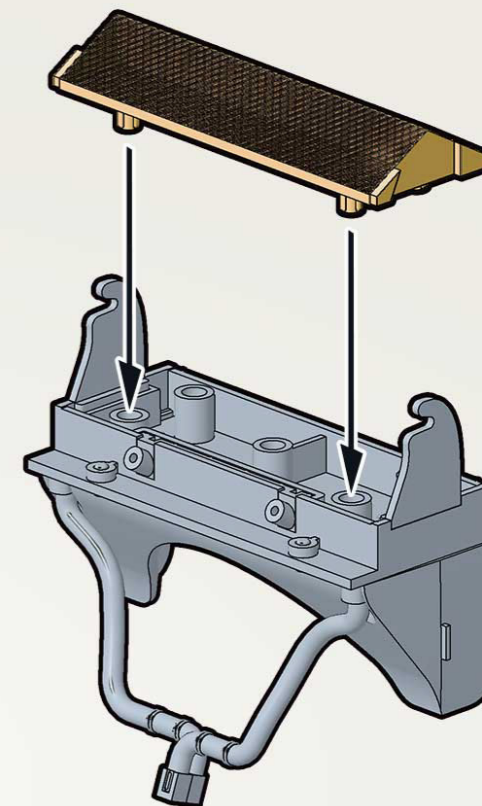
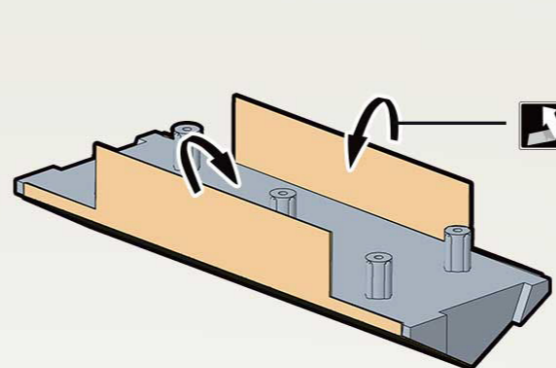
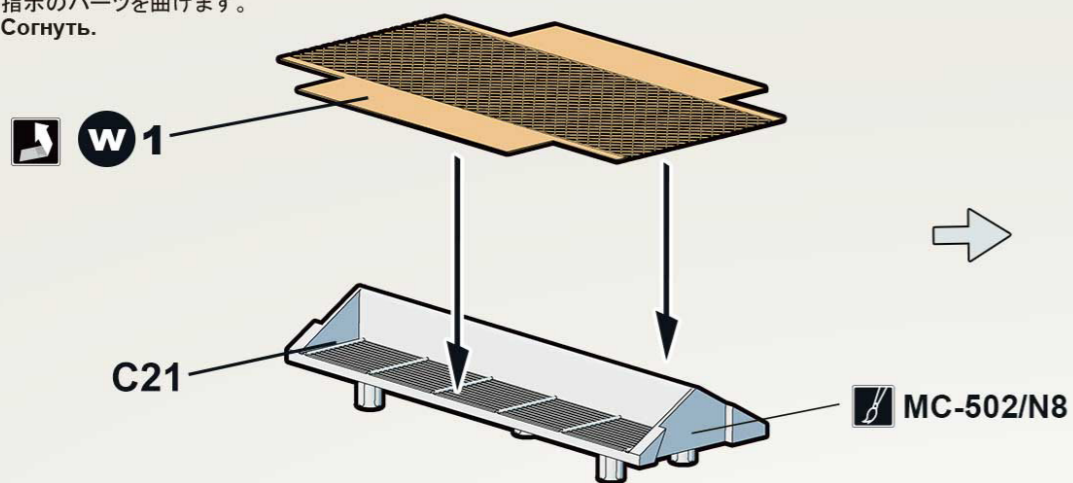
车首散热系统组装

FRONT RADIATOR ASSEMBLY

車体前部ラジエーターの組み立て

СБОРКА РАДИАТОРА НОСОВОЙ ЧАСТИ МАШИНЫ

 此图标所指示的零件须弯折。
Bend this part.
指示のパーツを曲げます。
Согнуть.



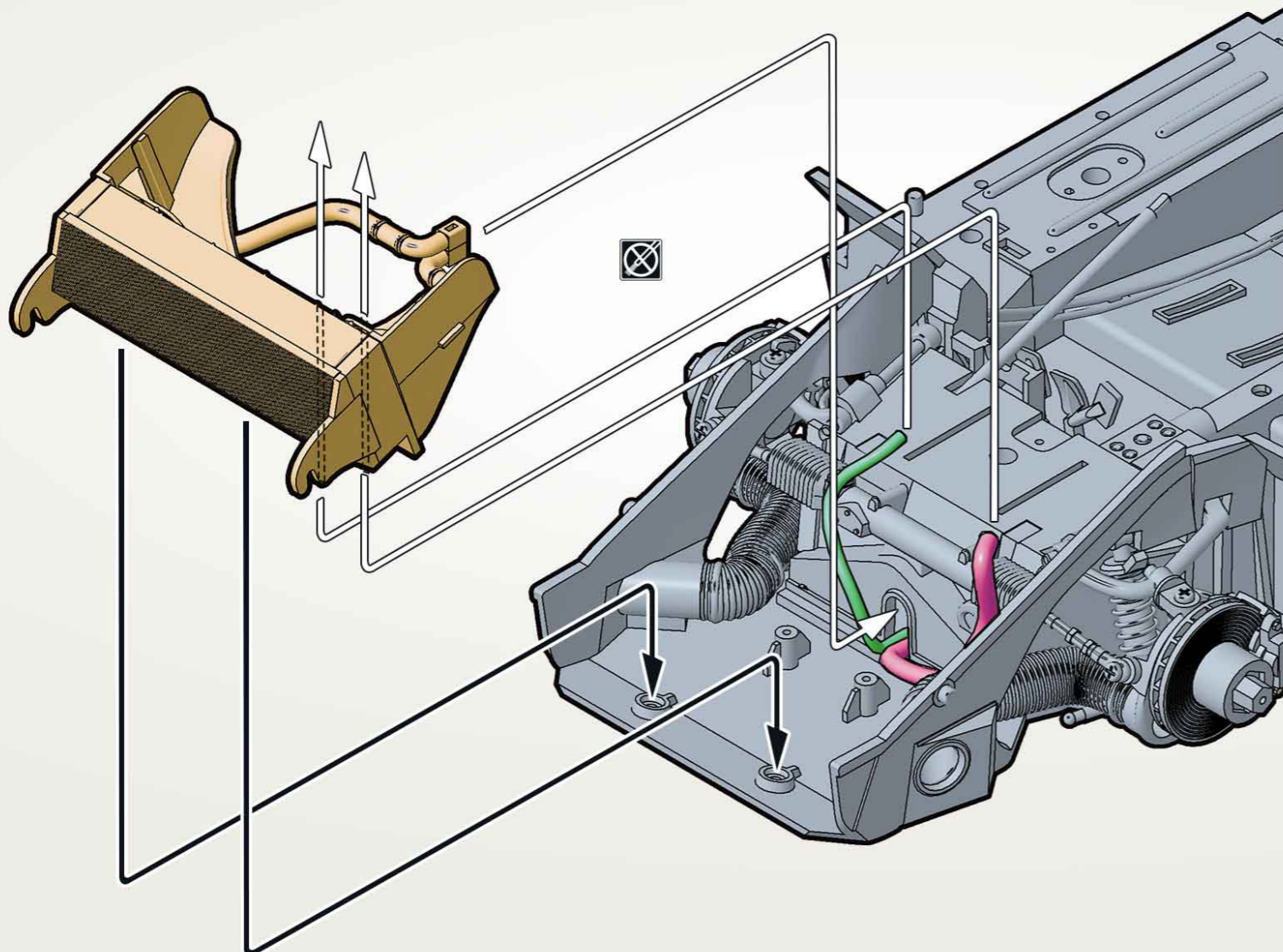
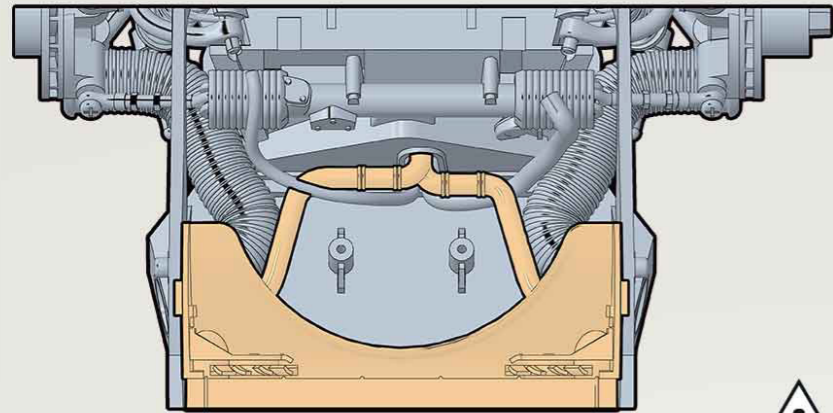
14

车首散热系统组合

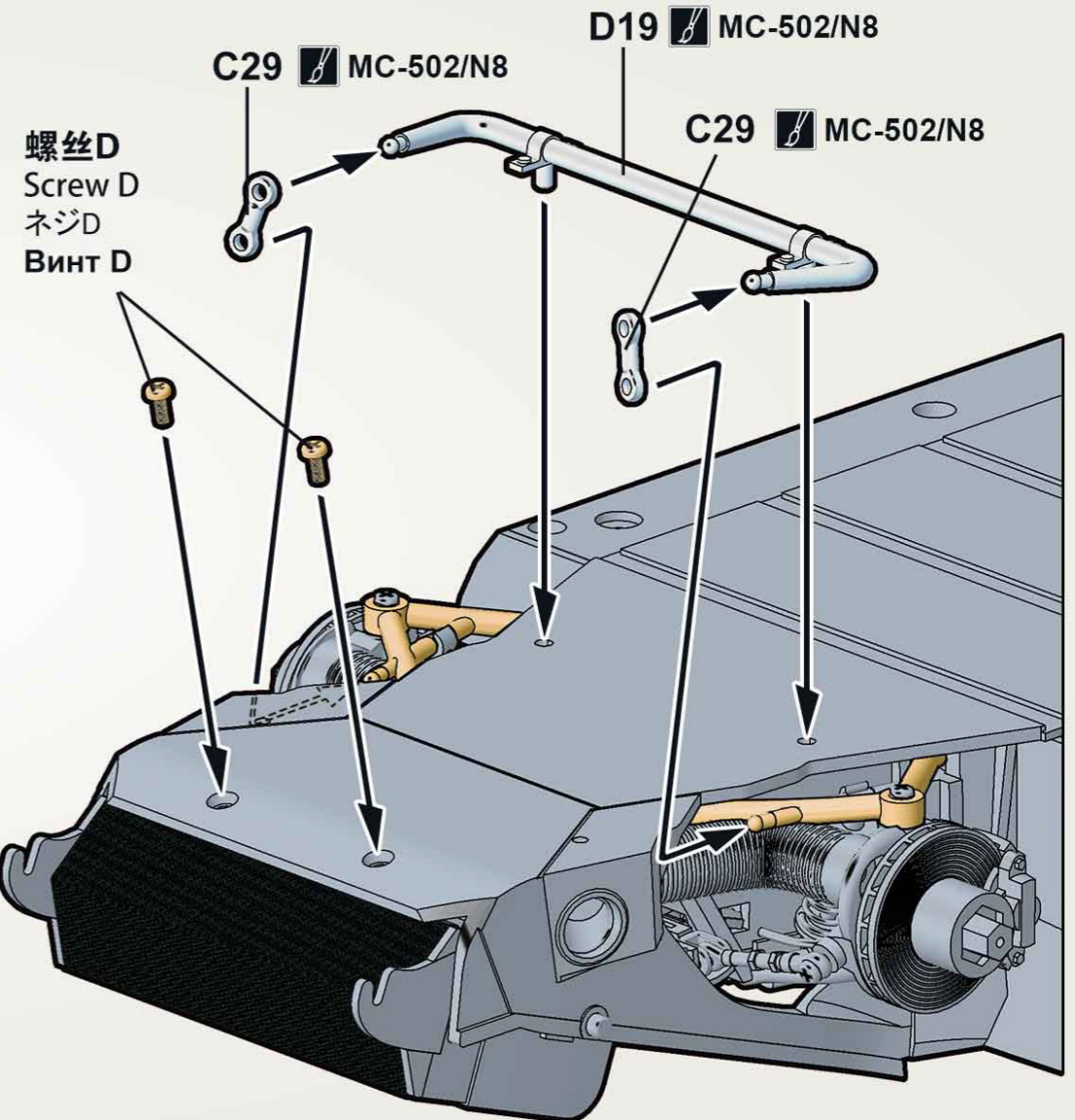
ATTACHING FRONT RADIATOR

車体前部ラジエターの取り付け

УСТАНОВКА РАДИАТОРА НОСОВОЙ ЧАСТИ МАШИНЫ



! 螺丝D
Screw D
ネジD
Винт D



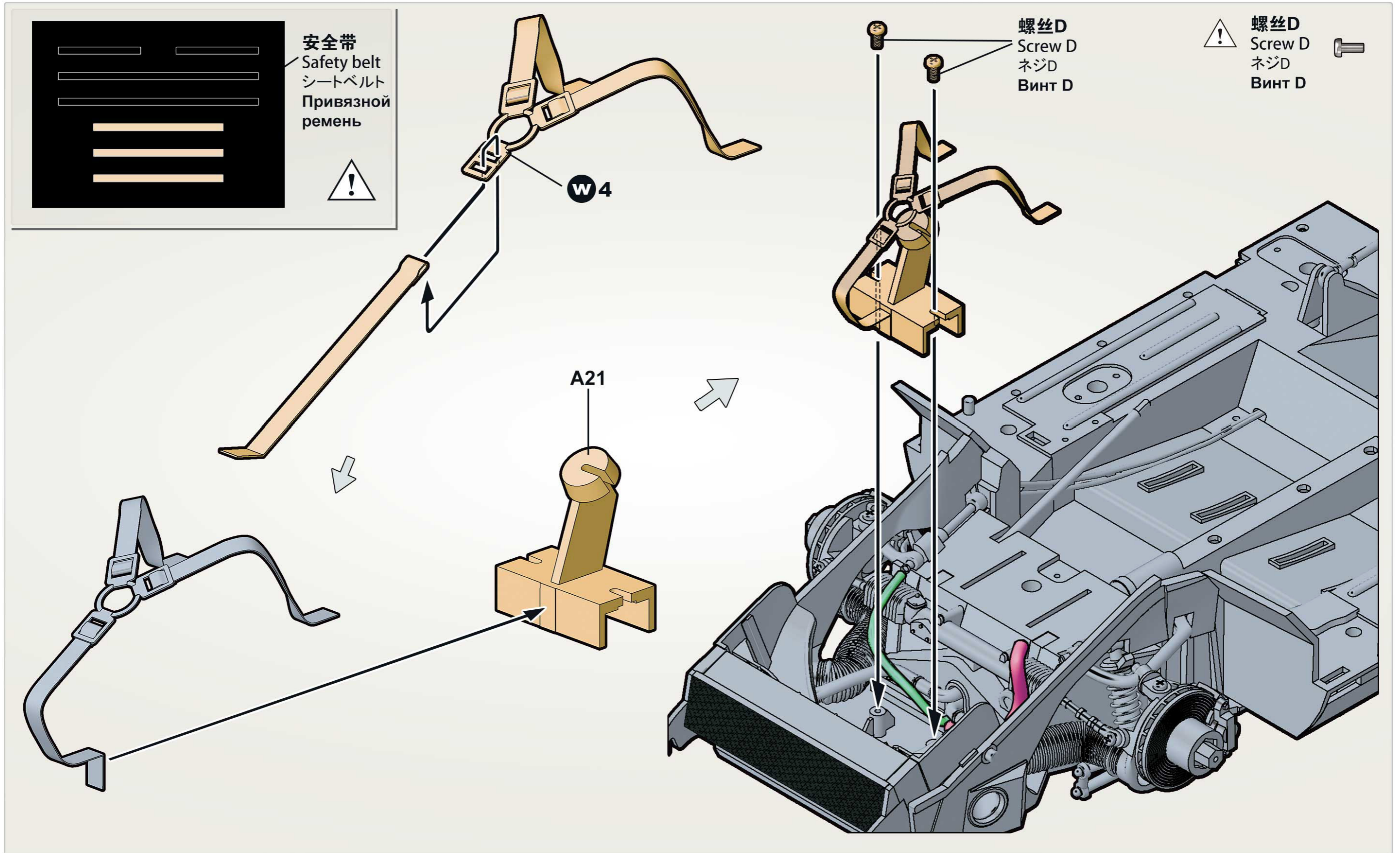
15

备胎架组装

SPARE WHEEL MOUNT ASSEMBLY

スペアタイヤラックの組み立て

СБОРКА КРЕПЛЕНИЯ ЗАПАСНОЙ ШИНЫ



16

备用轮胎组装

SPARE WHEEL ASSEMBLY

スペアタイヤの組み立て

СБОРКА ЗАПАСНОЙ ШИНЫ

⚠ 螺丝D
Screw D
ネジD
Винт D

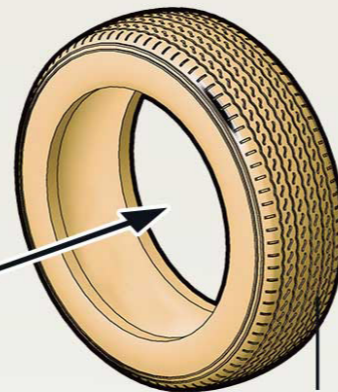
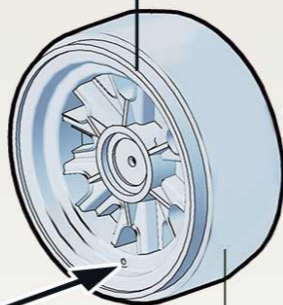


销钉B
Pin B
ピンB
Палец B



M3

销钉B
Pin B
ピンB
Палец B

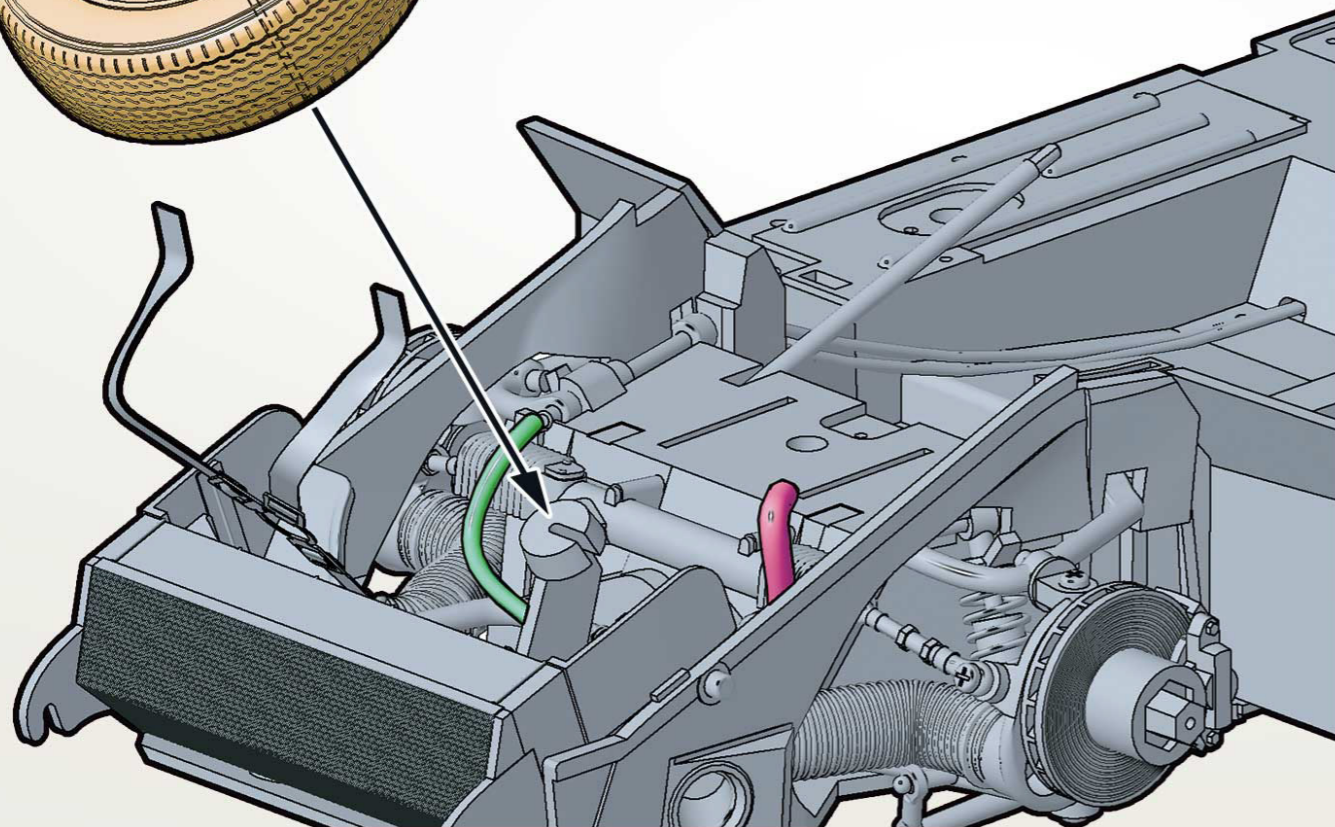
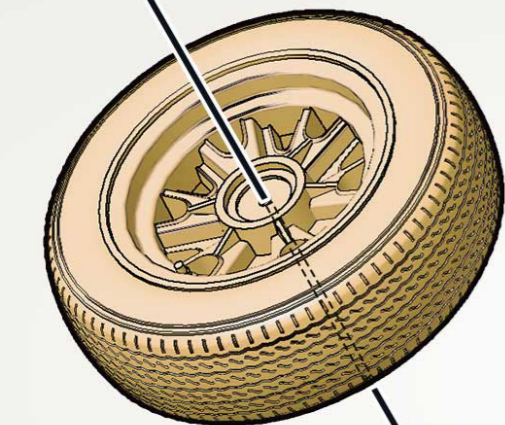


备用轮胎
Spare wheel
スペアタイヤ
Запасная шина

MC-502/N8 A

MC-501/N9 B

螺丝D
Screw D
ネジD
Винт D



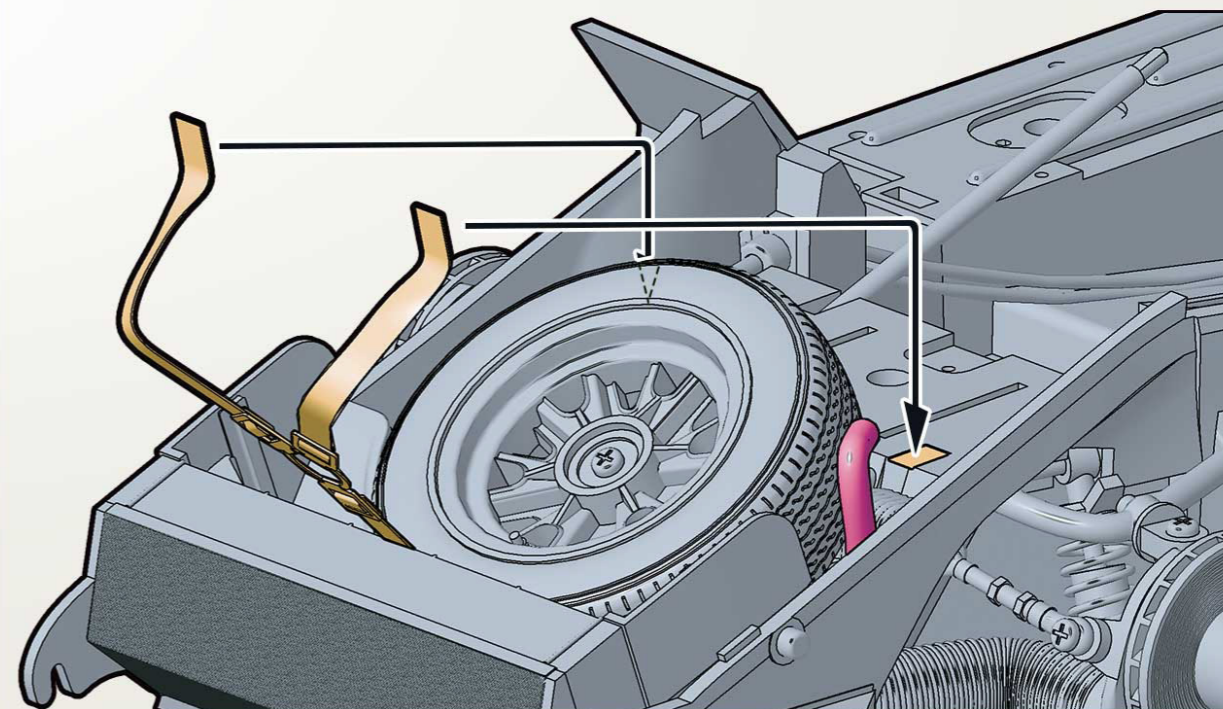
销钉B
Pin B
ピンB
Палец B



M3

A(11)

备用轮胎
Spare wheel
スペアタイヤ
Запасная шина



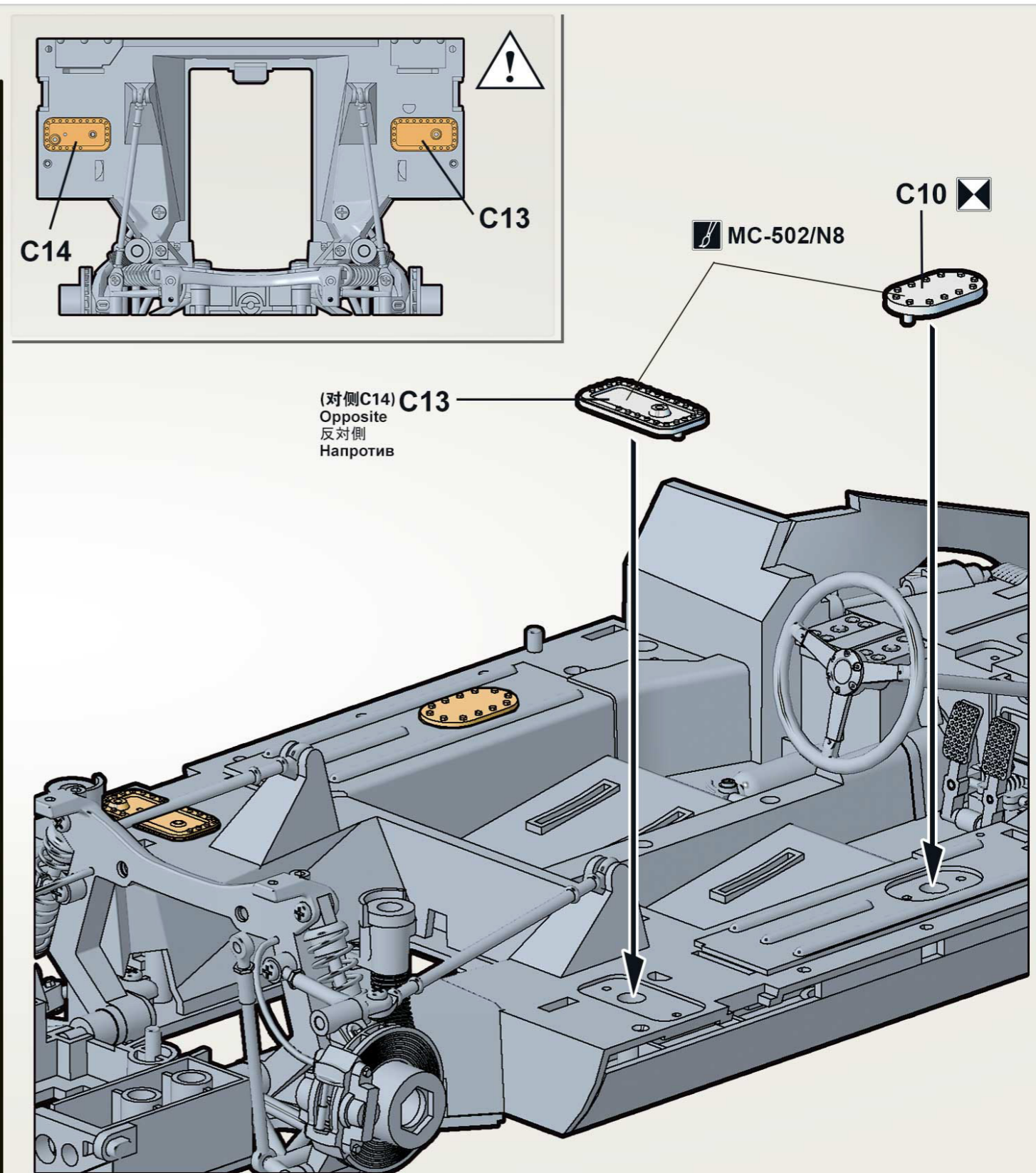
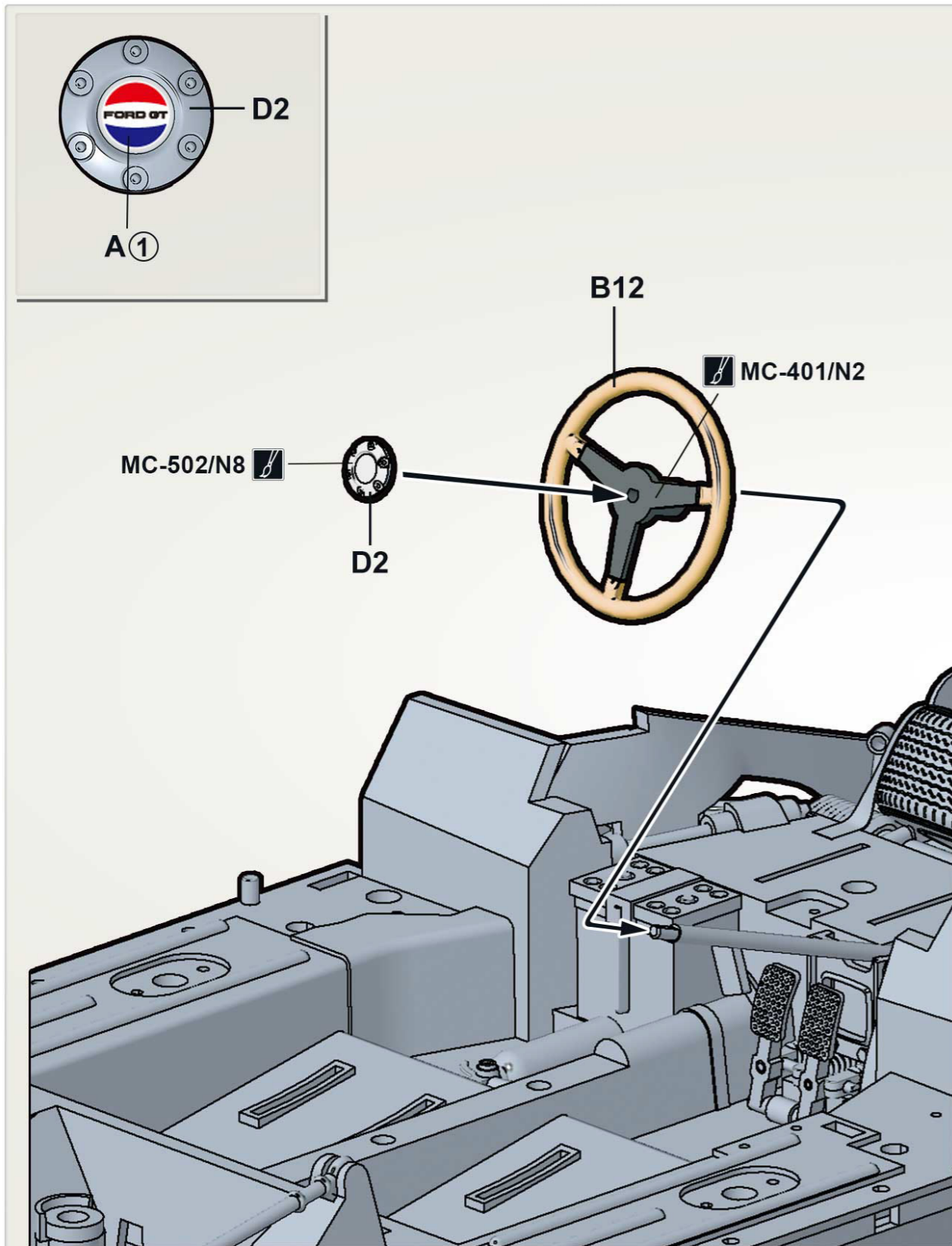
17

方向盘组装

STEERING WHEEL ASSEMBLY

ステアリングホイールの組み立て

СБОРКА РОЛИ



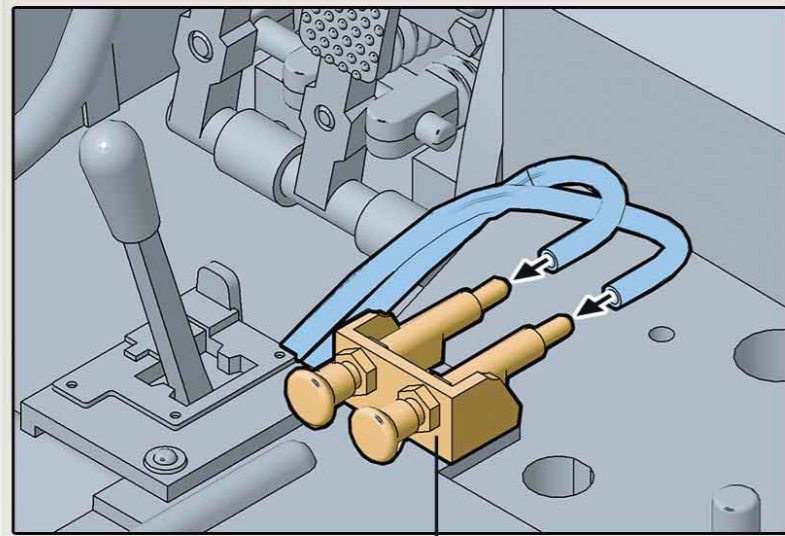
18

驾驶室部件组装

CAB PARTS ASSEMBLY

運転室部品の組み立て

СБОРКА ДЕТАЛЕЙ КАБИНЫ



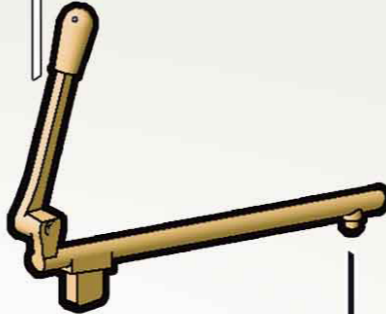
C39



C39 MC-507/N8



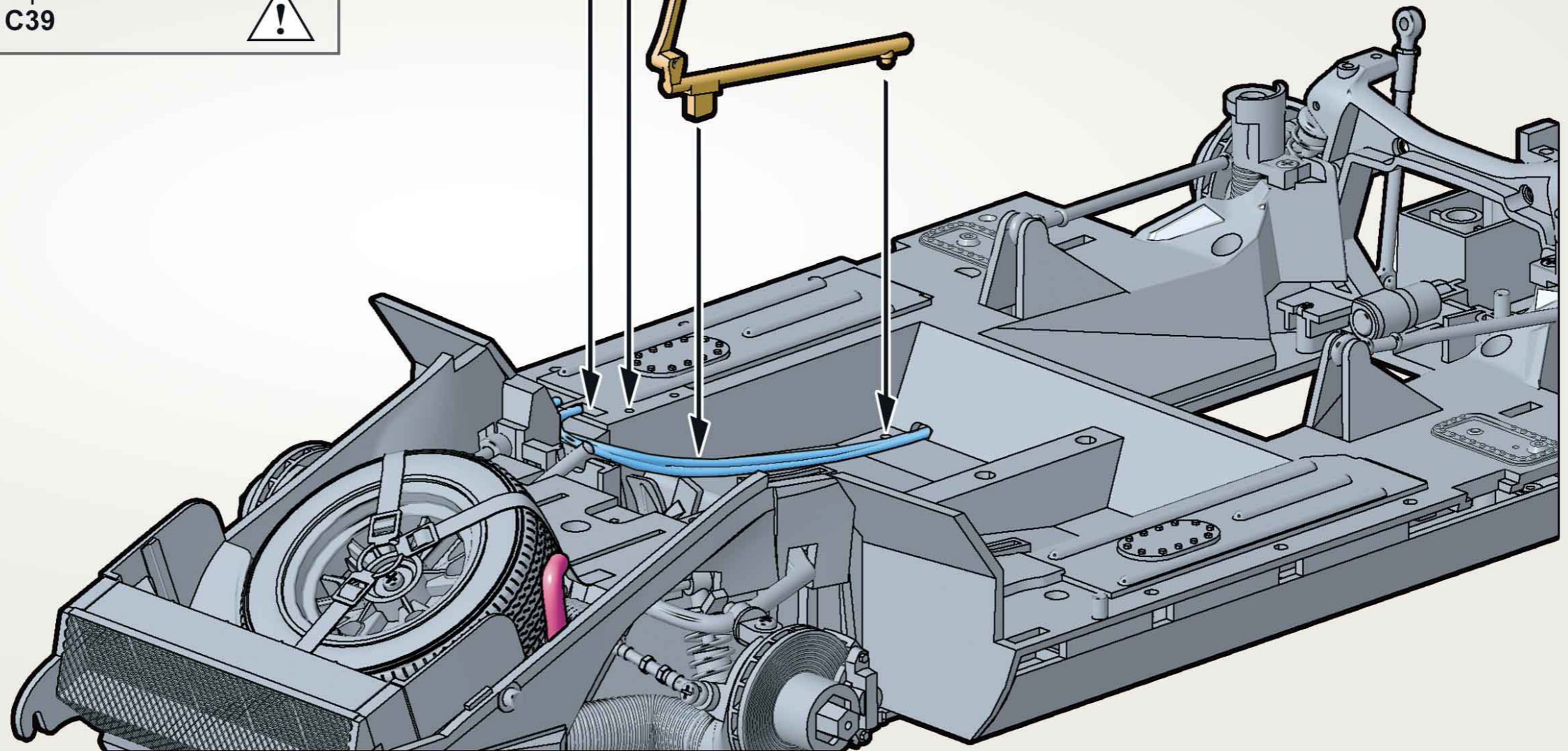
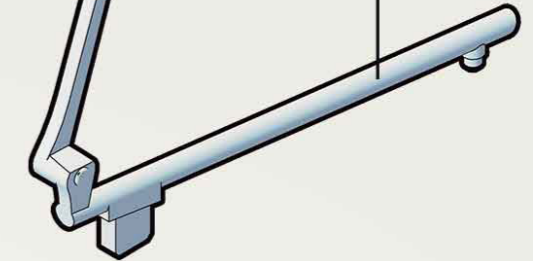
C24 MC-507/N8



B5



D27 MC-507/N8



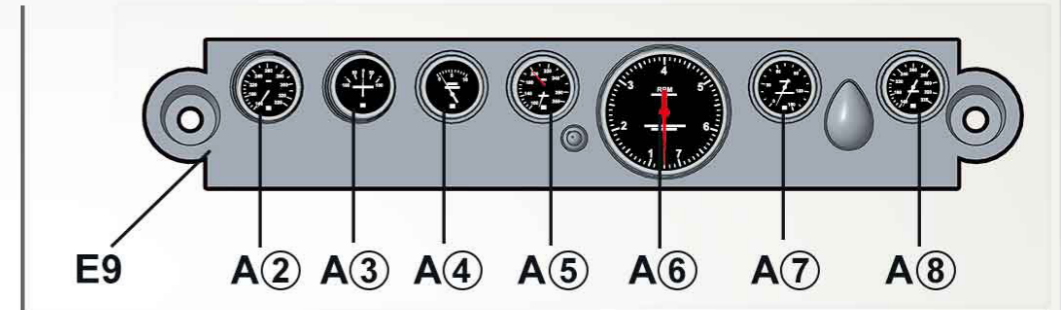
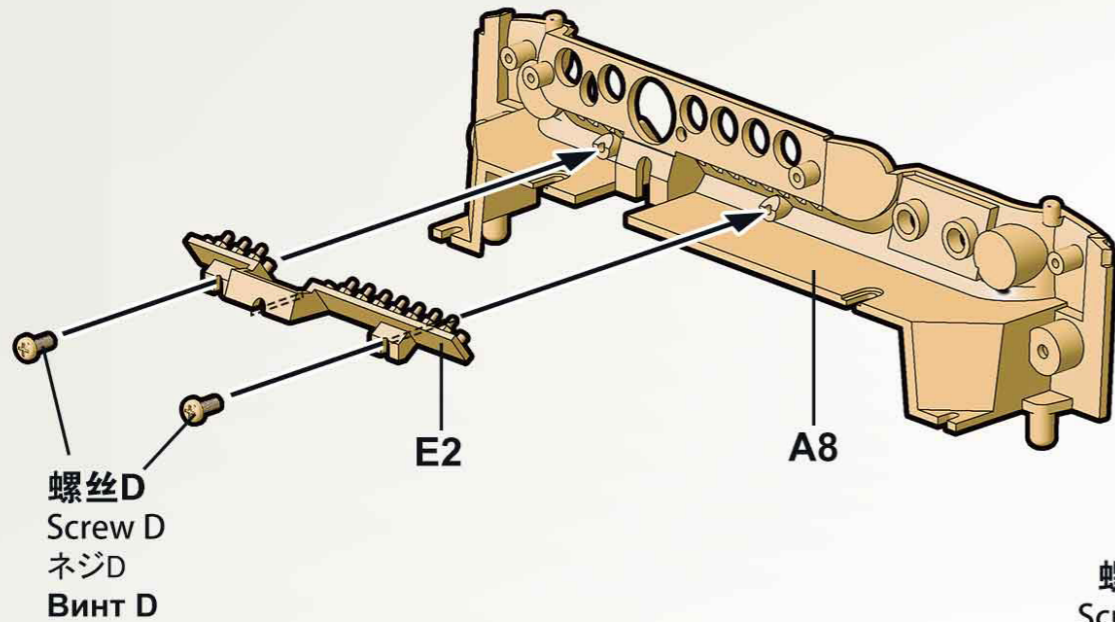
19

中控台组装

INSTRUMENT PANEL ASSEMBLY

ダッシュボードの組み立て

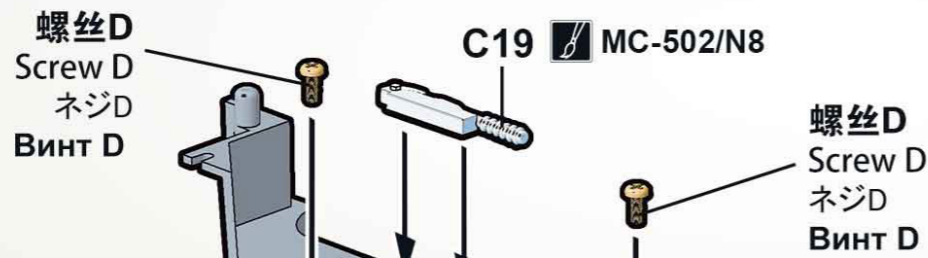
СБОРКА ПУЛЬТА



螺丝D
Screw D
ネジD
ВИНТ D

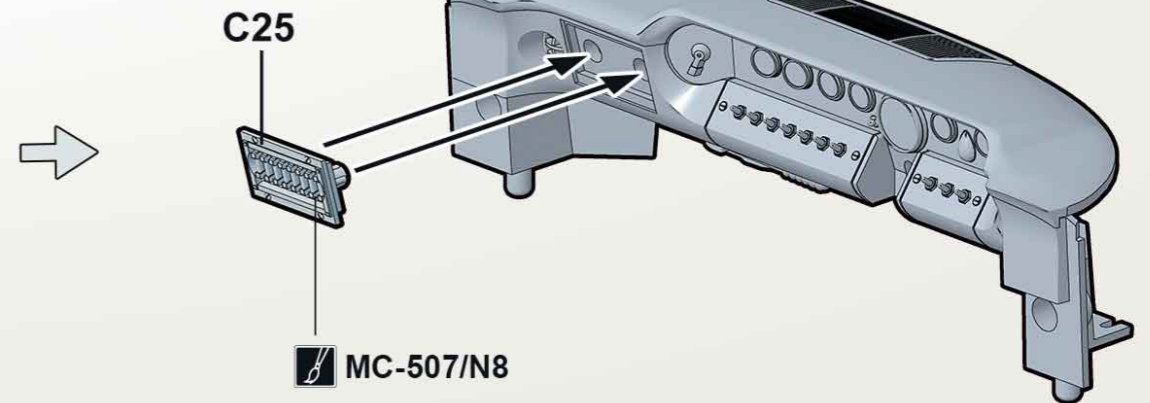
E9

! 螺丝D
Screw D
ネジD
ВИНТ D



螺丝D
Screw D
ネジD
ВИНТ D

A7



20

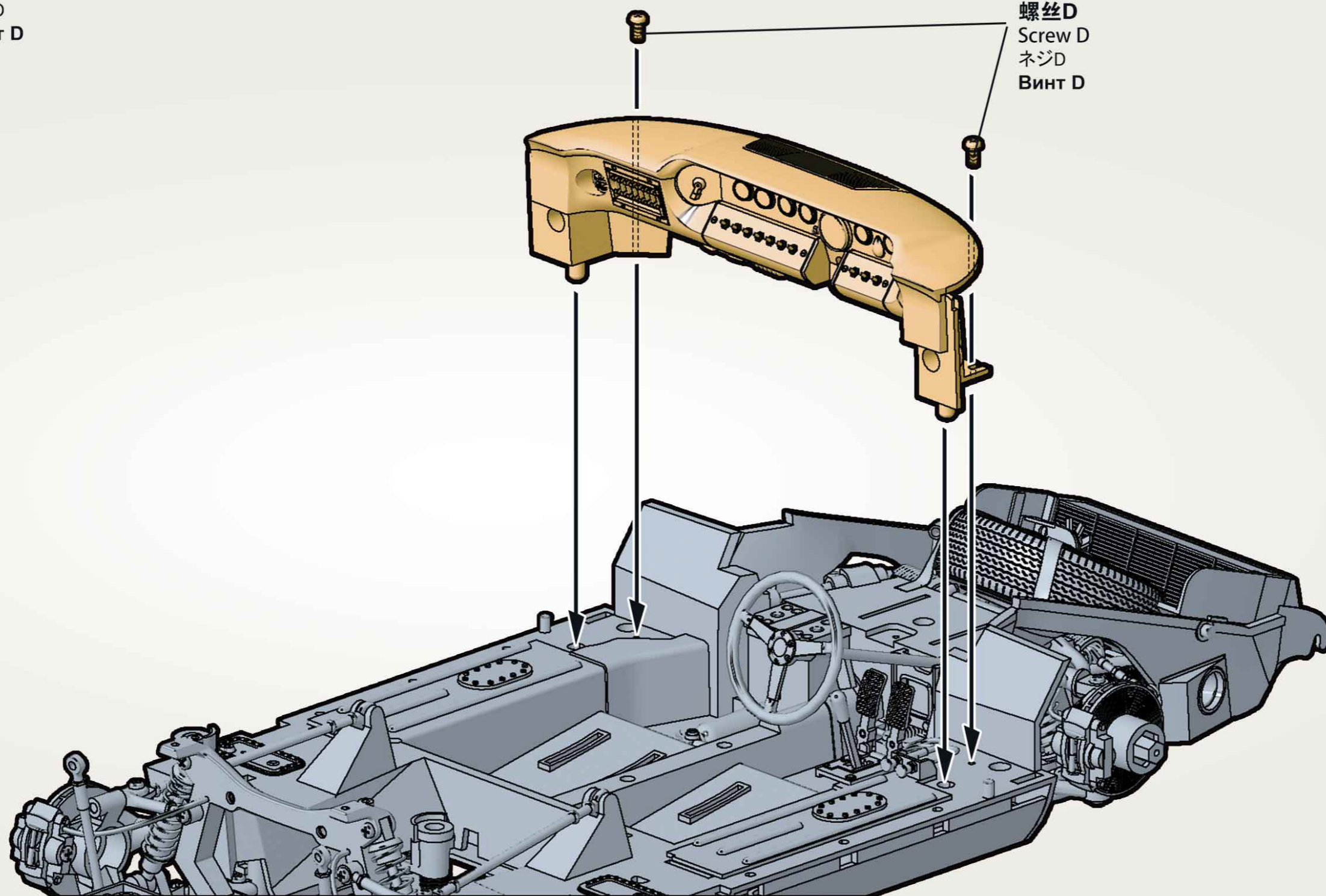
中控台组合

ATTACHING INSTRUMENT PANEL

ダッシュボードの取り付け

УСТАНОВКА ПУЛЬТА

⚠ 螺丝D
Screw D
ネジD
ВИНТ D



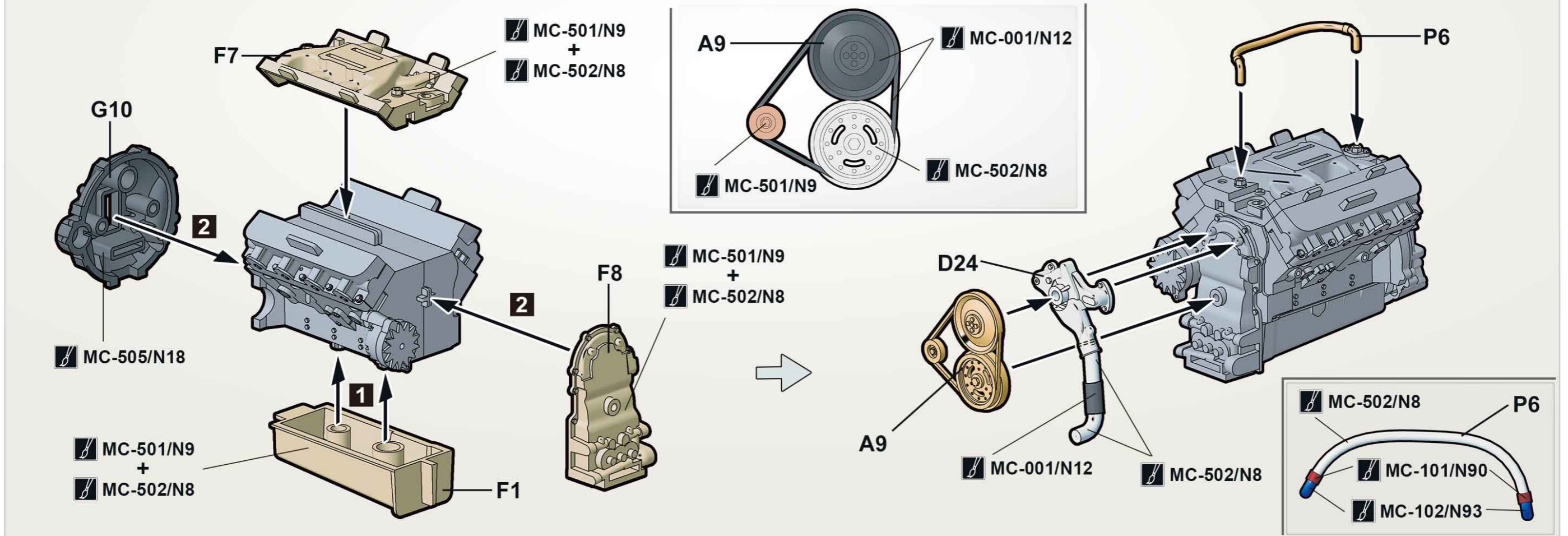
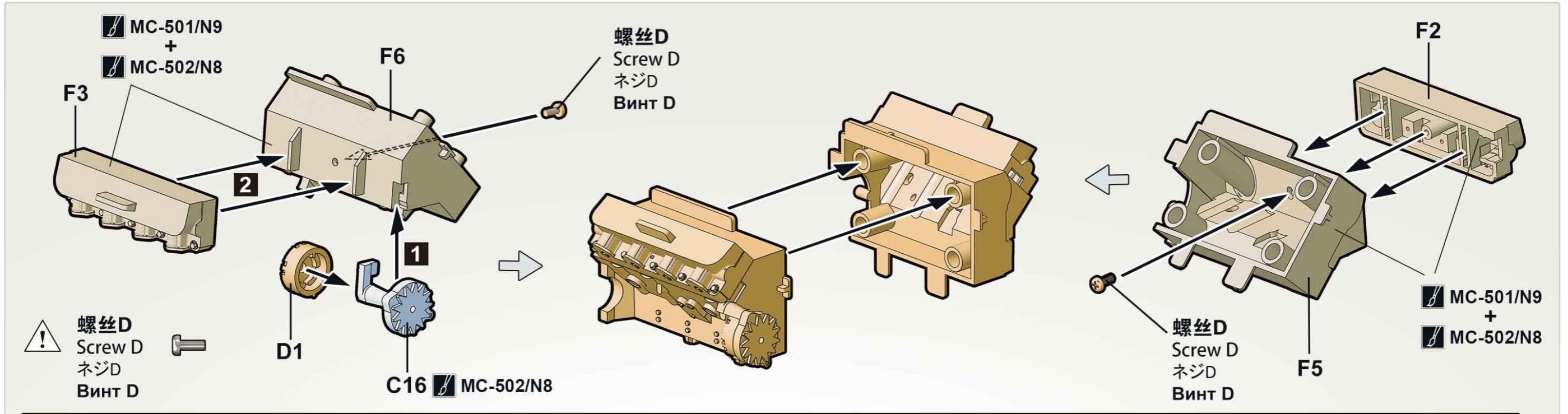
21

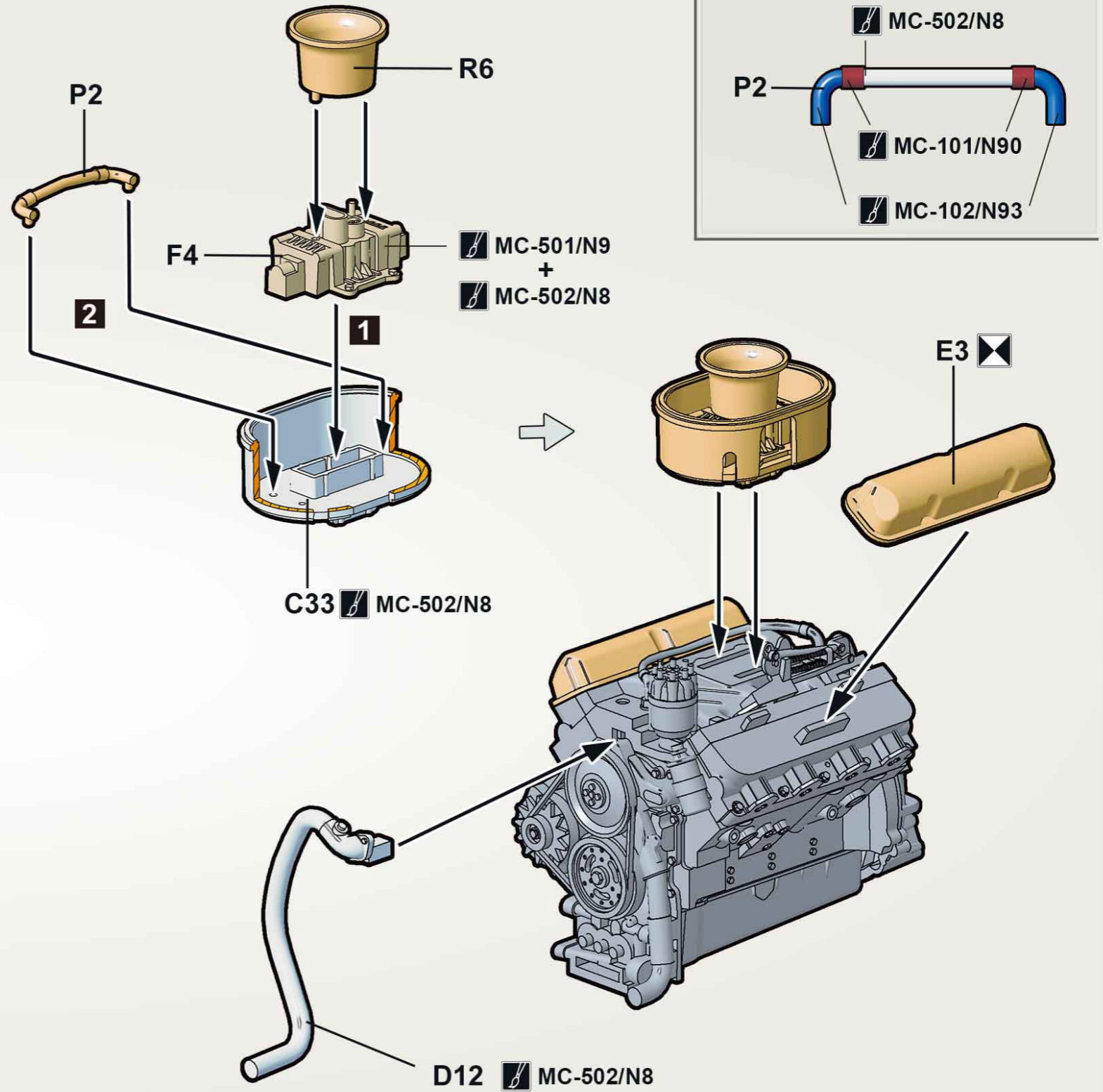
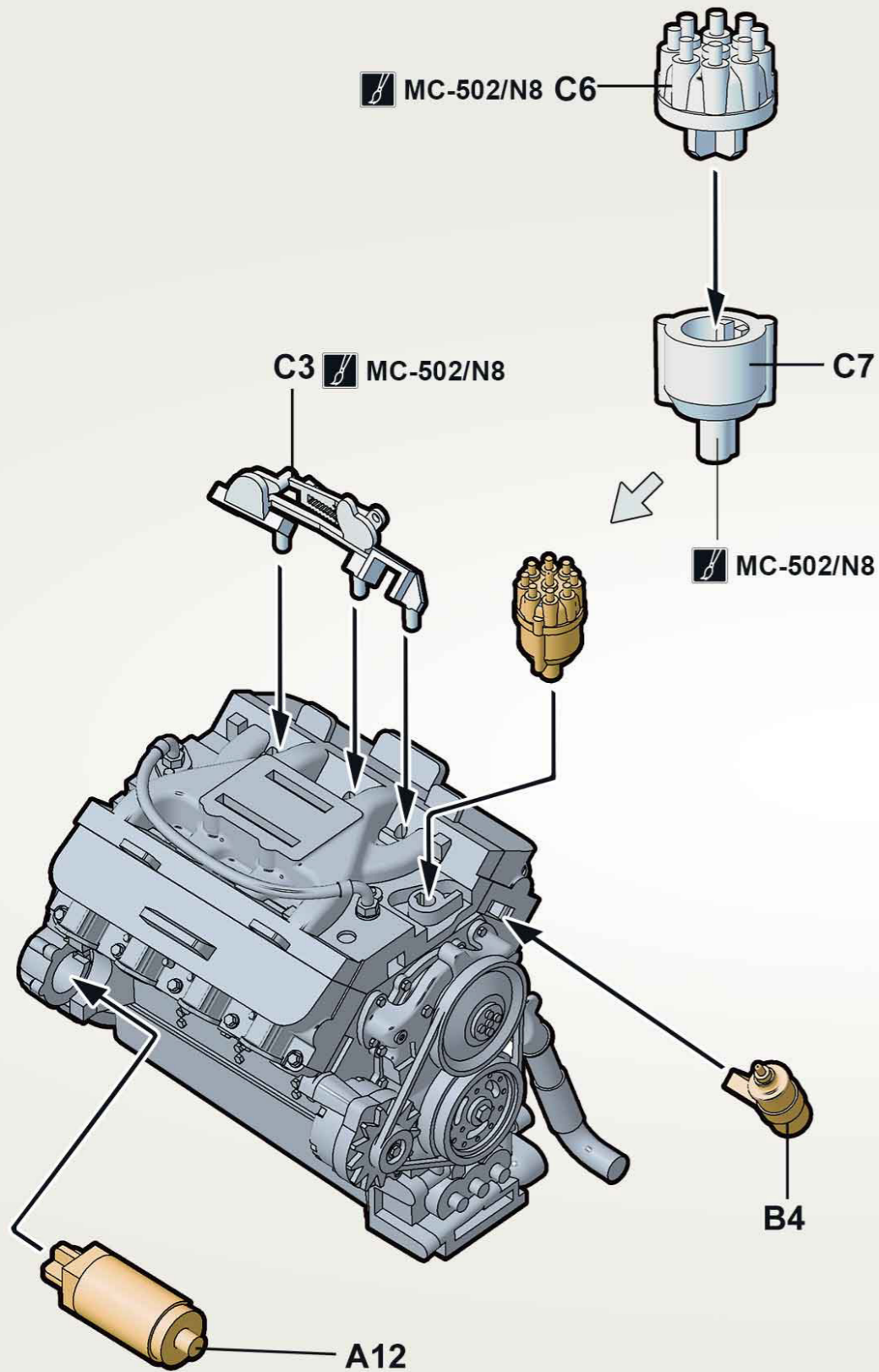
发动机组装1

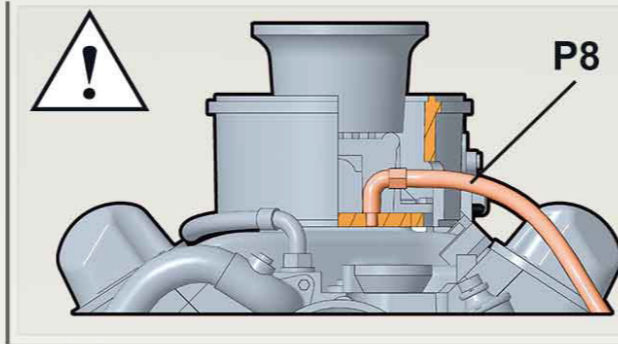
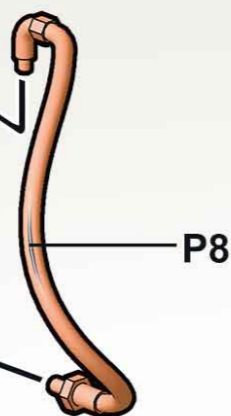
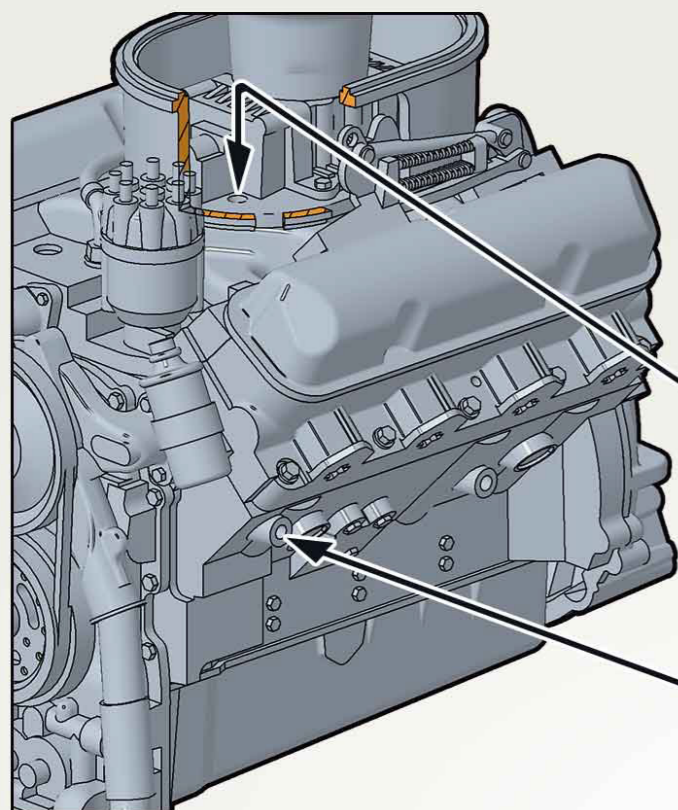
ENGINE ASSEMBLY 1

エンジンの組み立て1

СБОРКА ДВИГАТЕЛЯ, ЭТАП 1

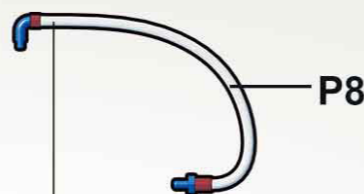




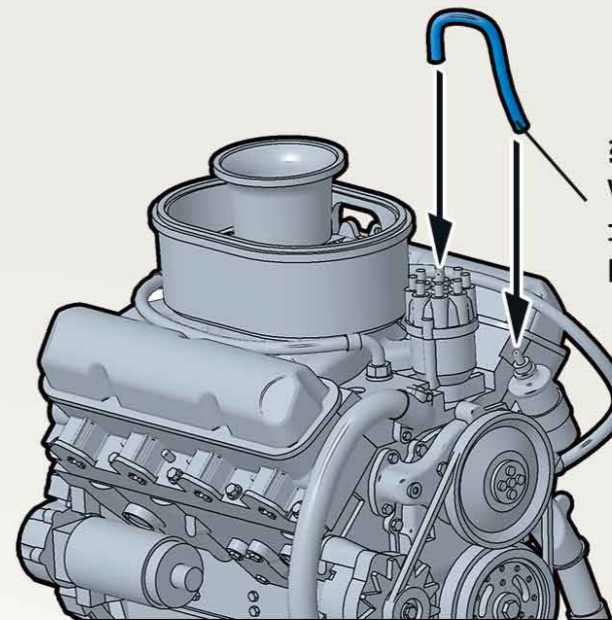


MC-101/N90

MC-102/N93

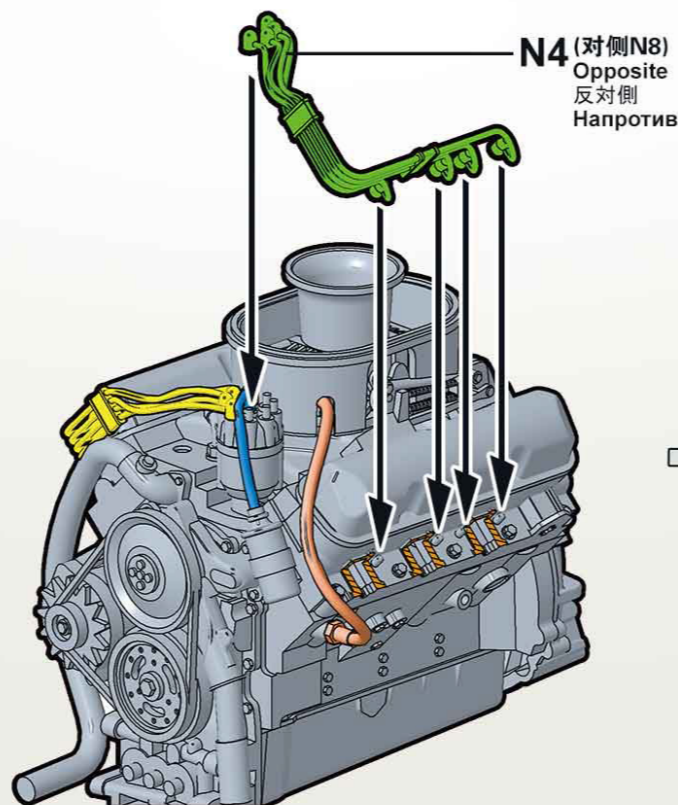
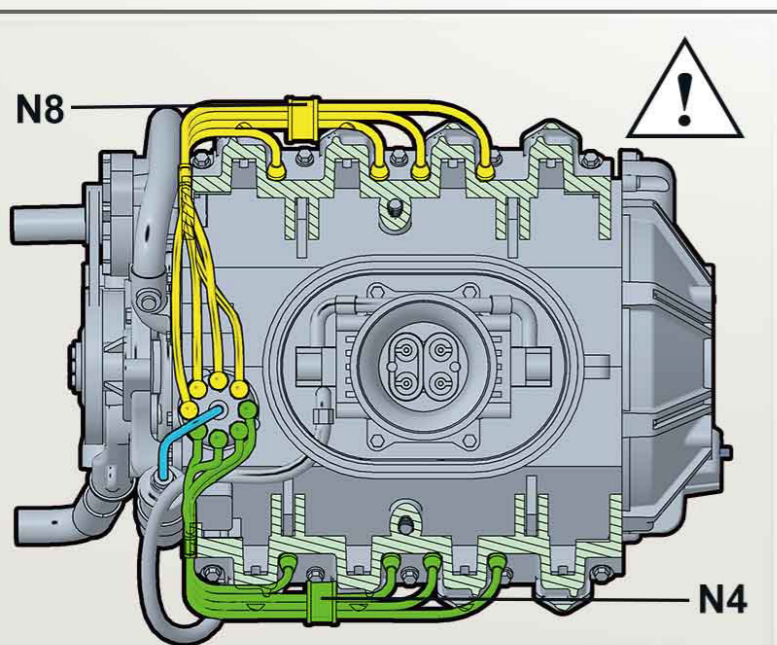


MC-502/N8

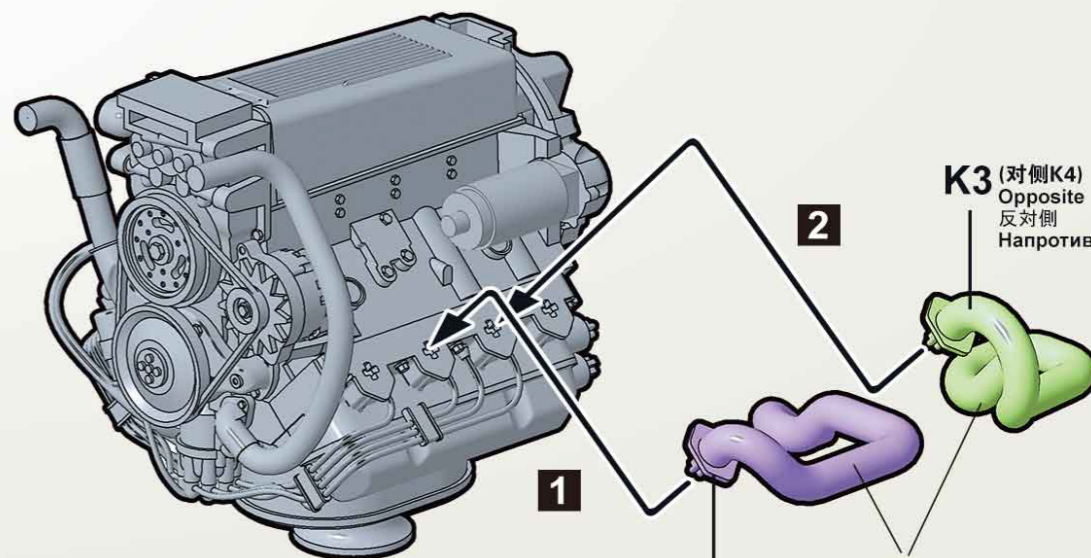


软胶管C 25mm
Vinyl pipeline C
ゴムパイプC
Резиновая трубка C

软胶管C
Vinyl pipeline C
ゴムパイプC
Резиновая трубка C



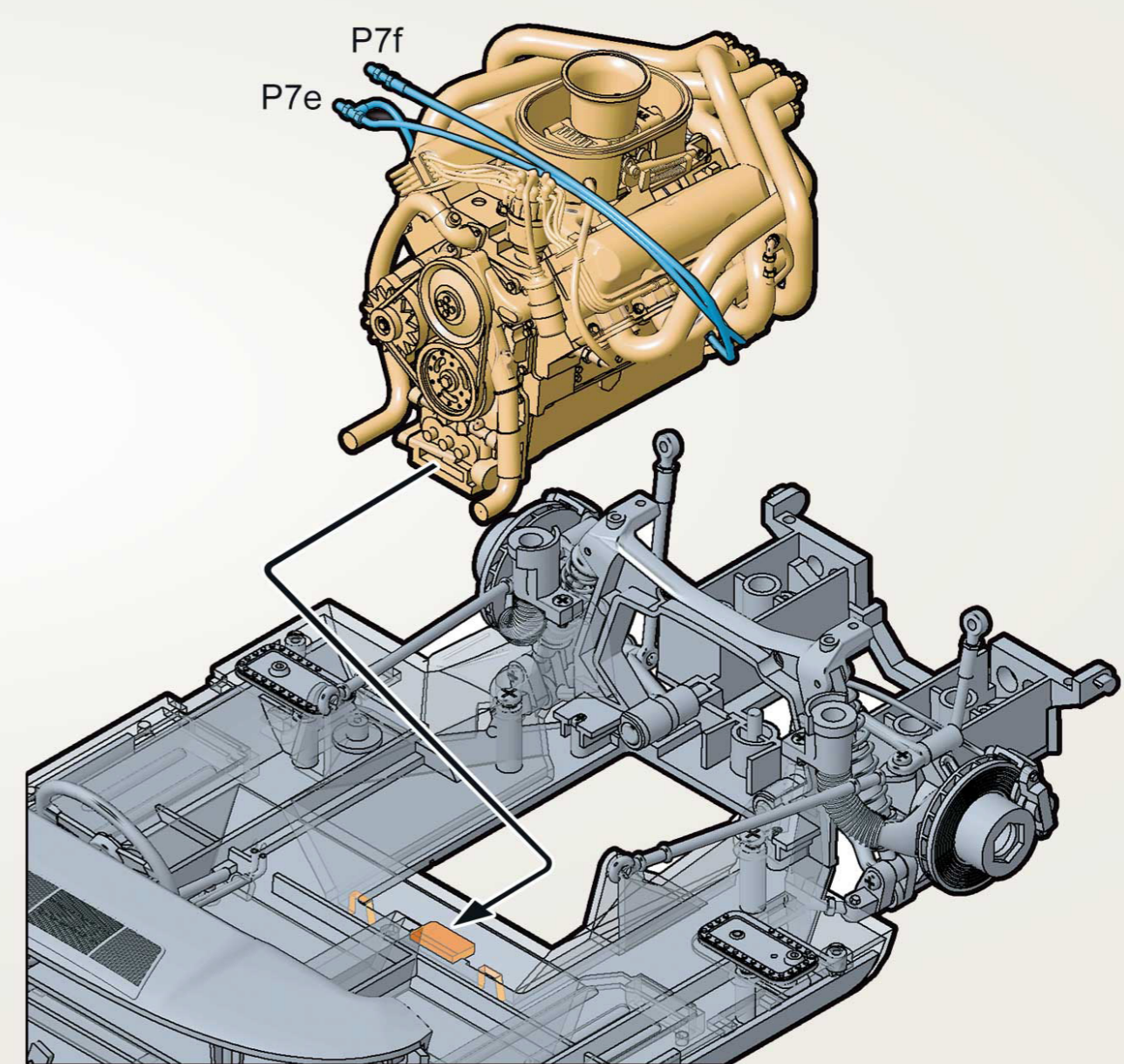
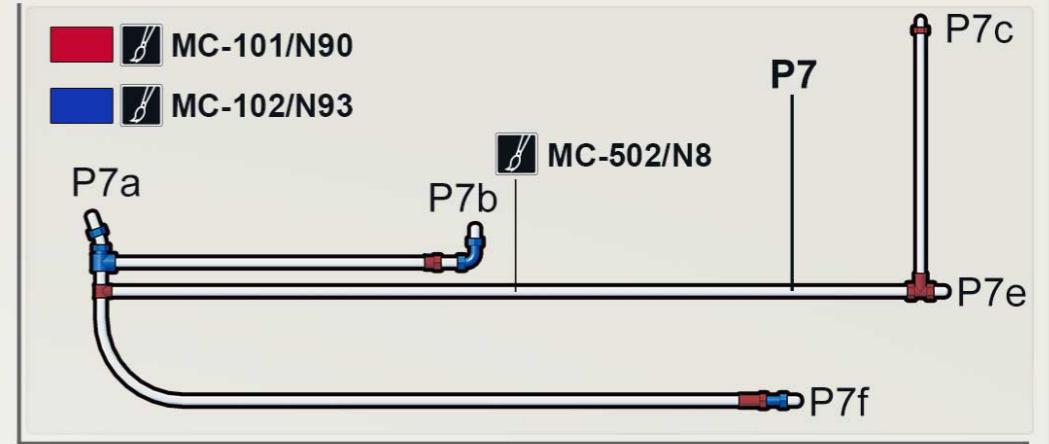
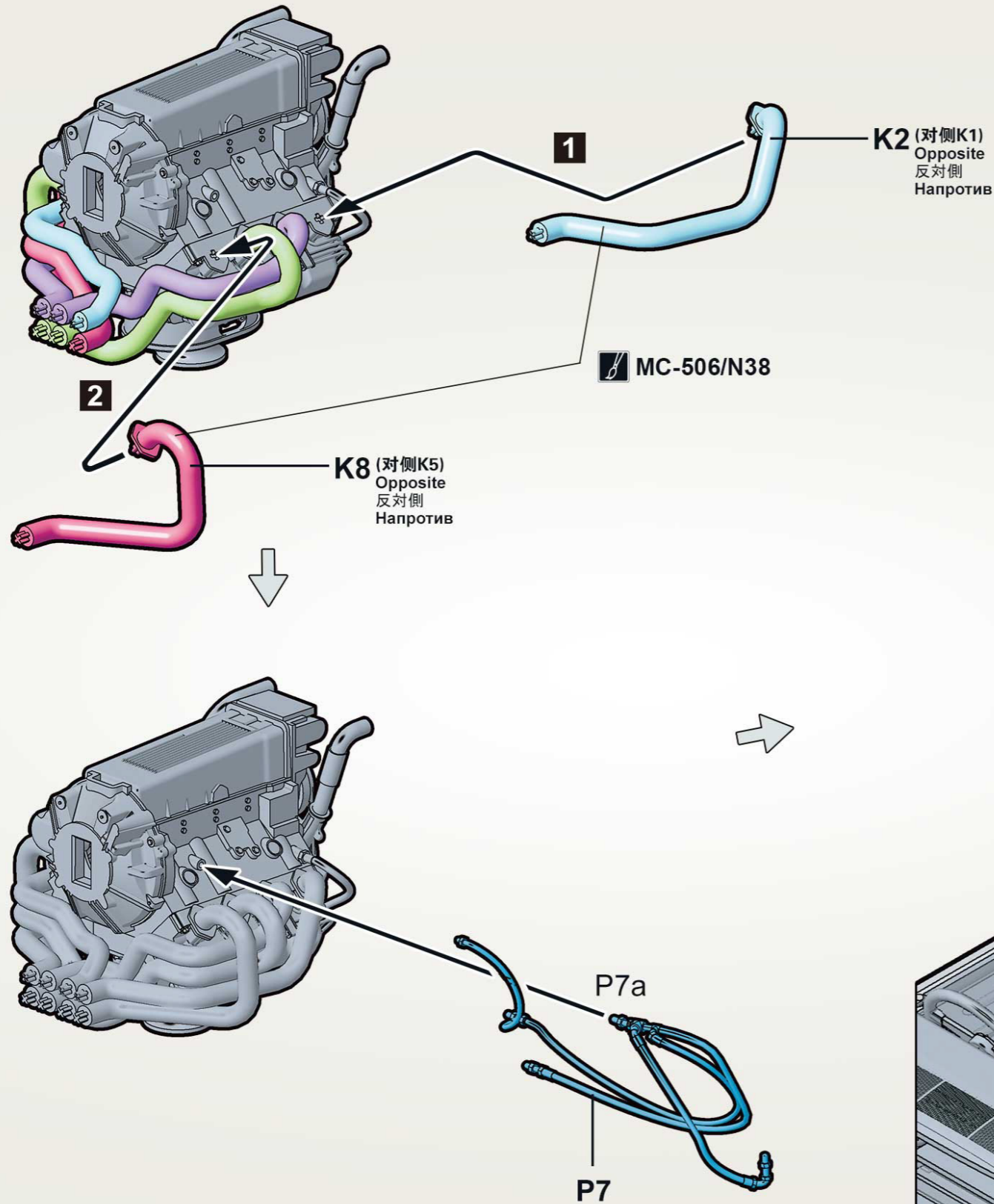
N4 (对侧N8)
Opposite
反対側
Напротив



K6 (对侧K7)
Opposite
反対側
Напротив

K3 (对侧K4)
Opposite
反対側
Напротив

MC-506/N38



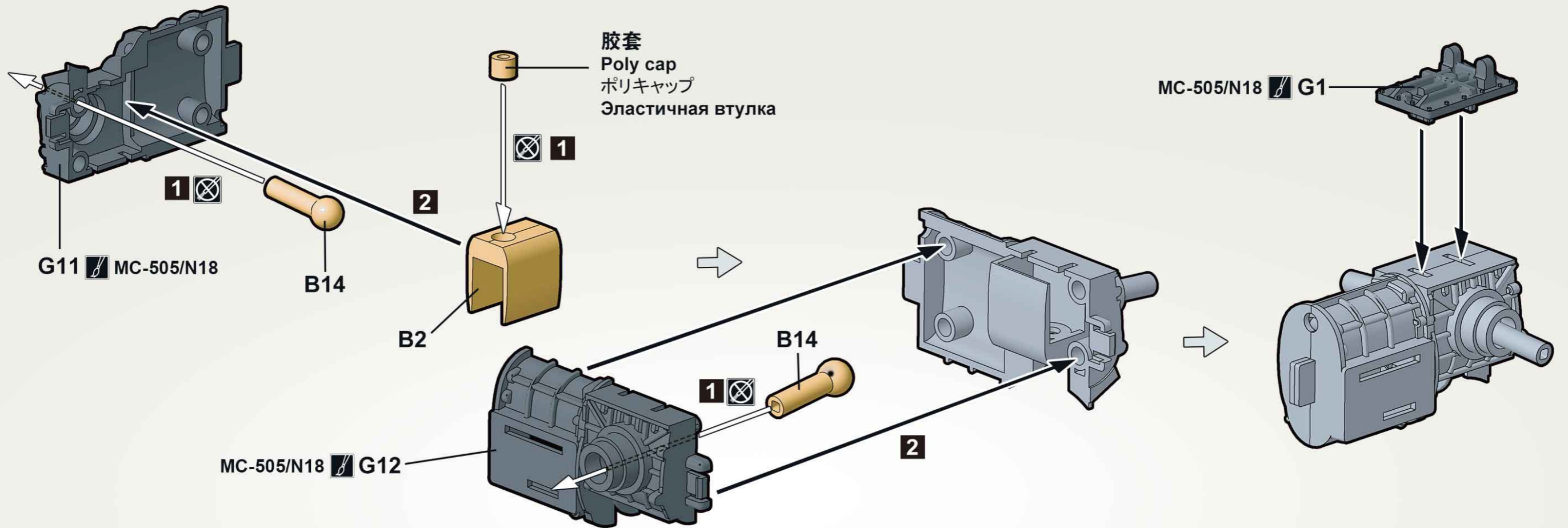
25

变速箱组装1

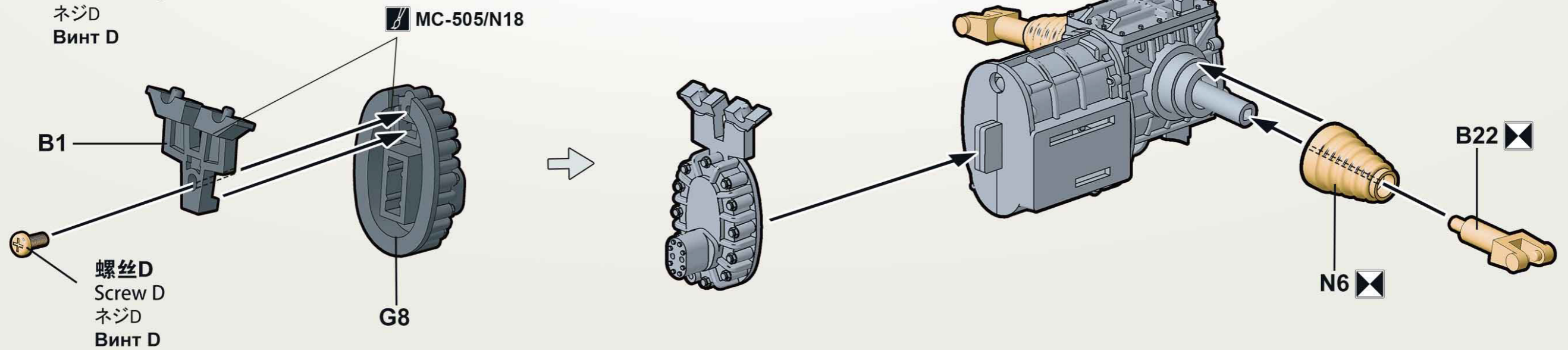
TRANSMISSION ASSEMBLY 1

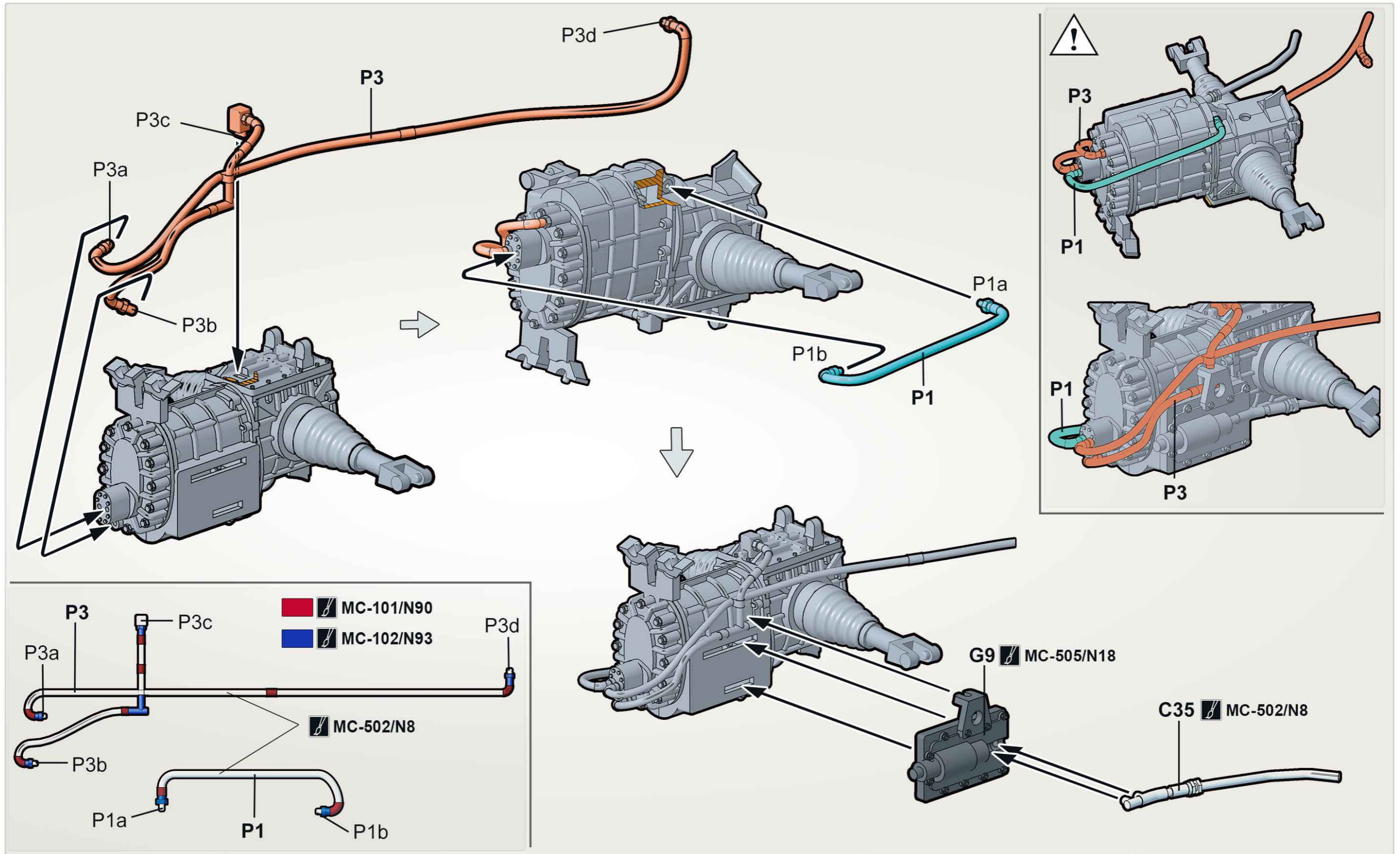
ギヤボックスの組み立て1

СБОРКА ТРАНСМИССИИ, ЭТАП 1



螺丝D
 Screw D
 ネジD
 ВИНТ D





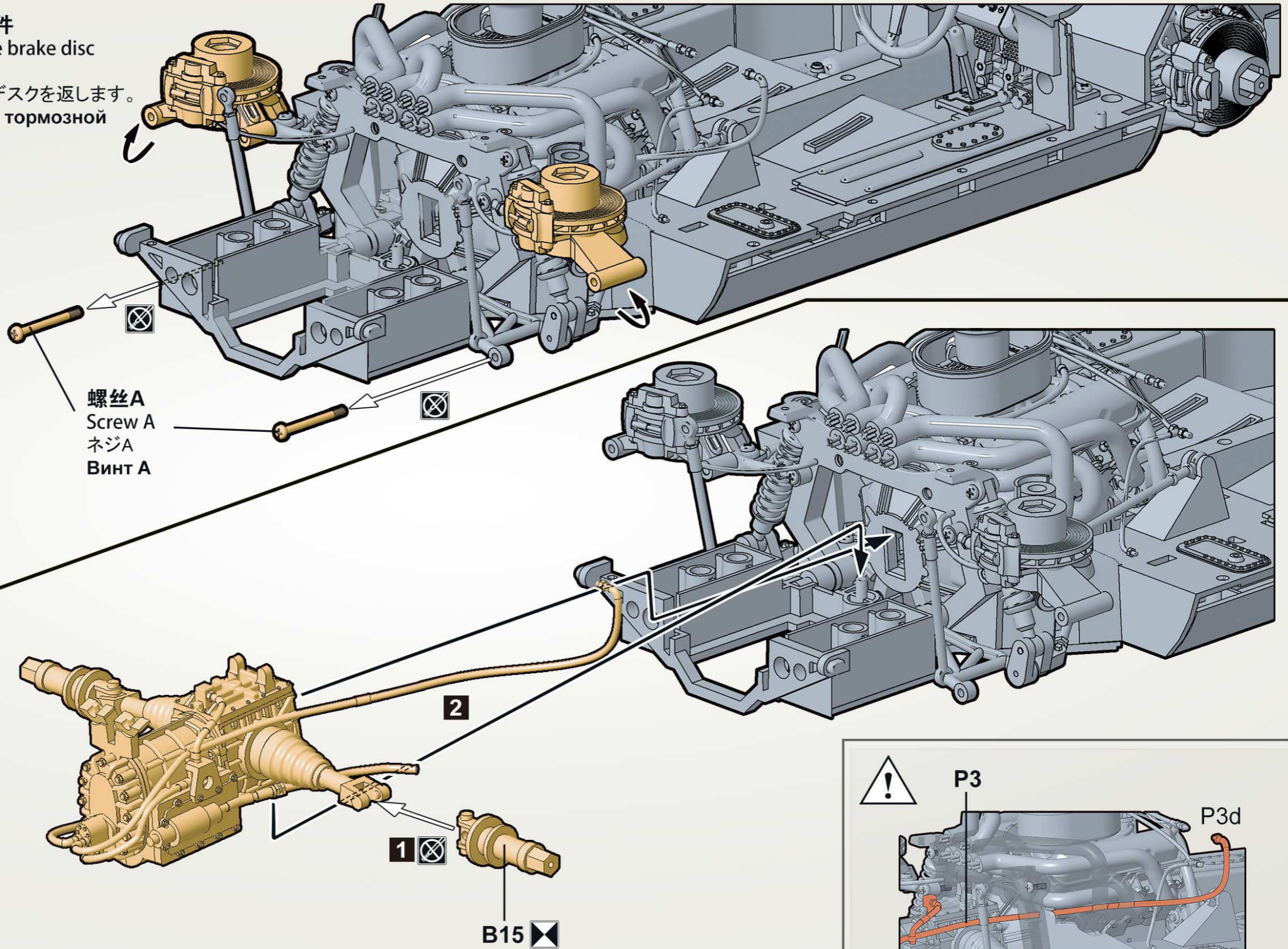


卸掉螺丝A，翻起刹车碟组件

Remove screw As and turn the brake disc subassemblies up.

ねじAを取り外してからブレークデスクを返します。

Снять винт А, перевернуть тормозной барабан.



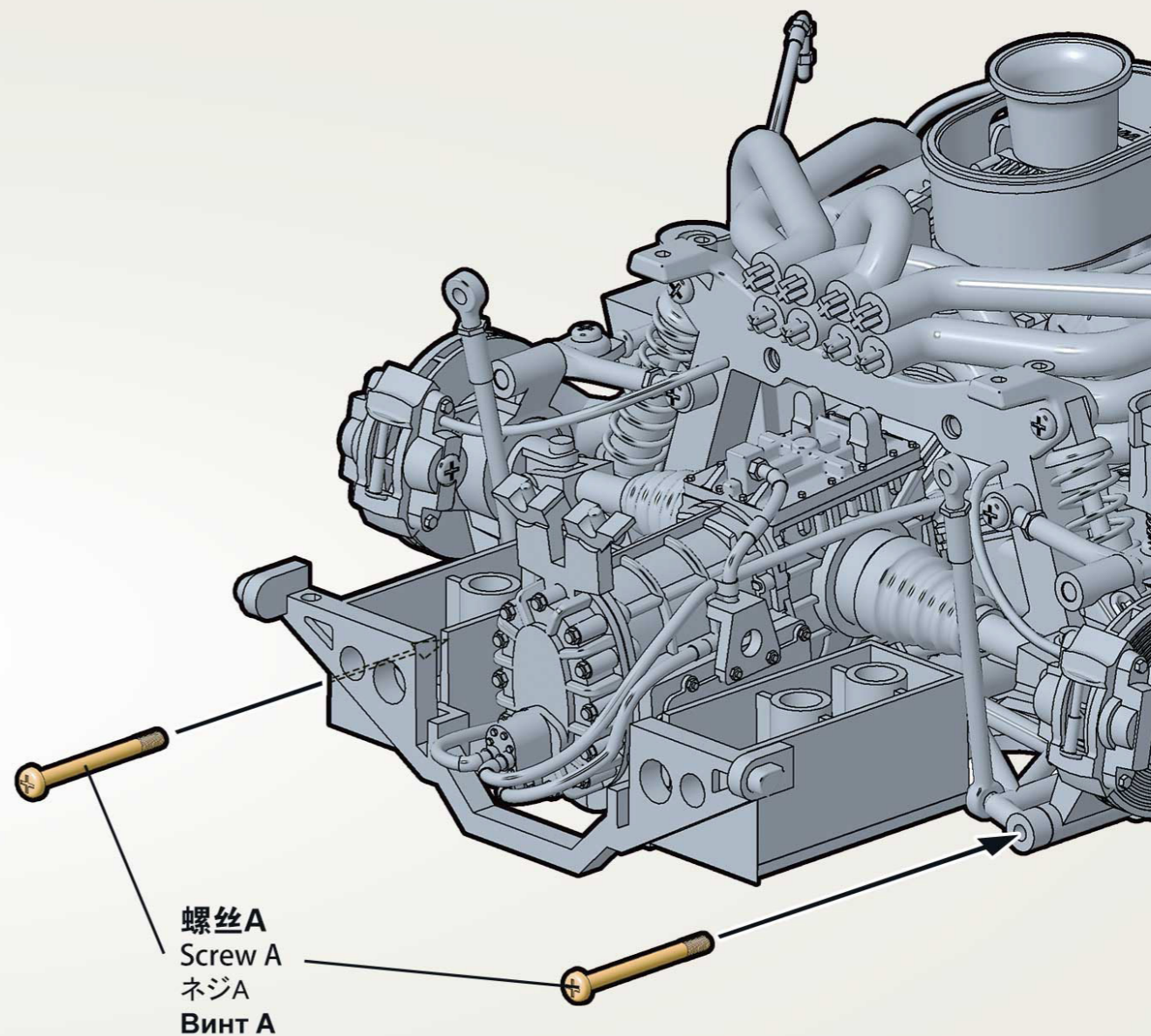
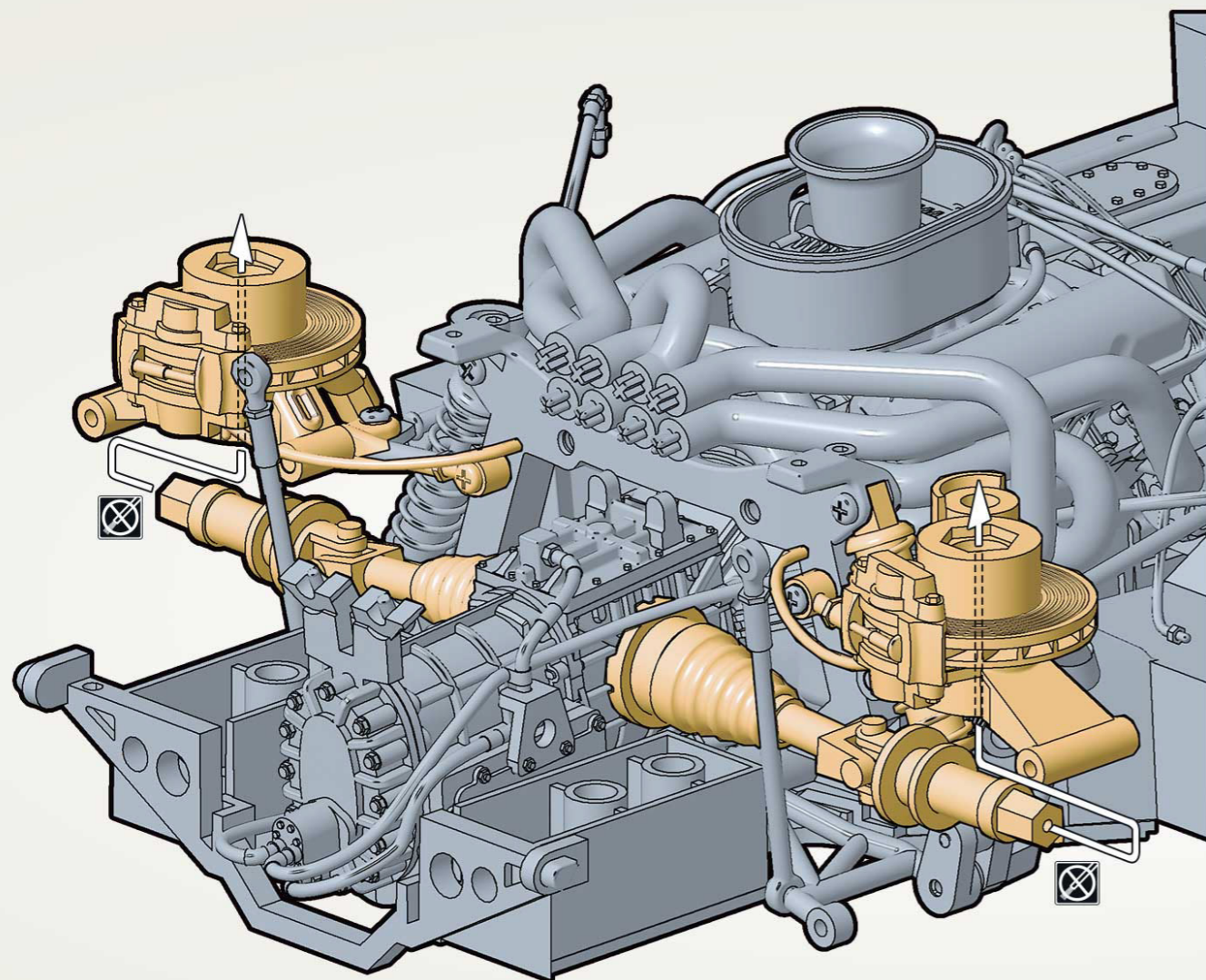
28

后轮轴组装

REAR AXLE ASSEMBLY

リアアクセルの組み立て

СБОРКА ВАЛА ЗАДНИХ КОЛЕС



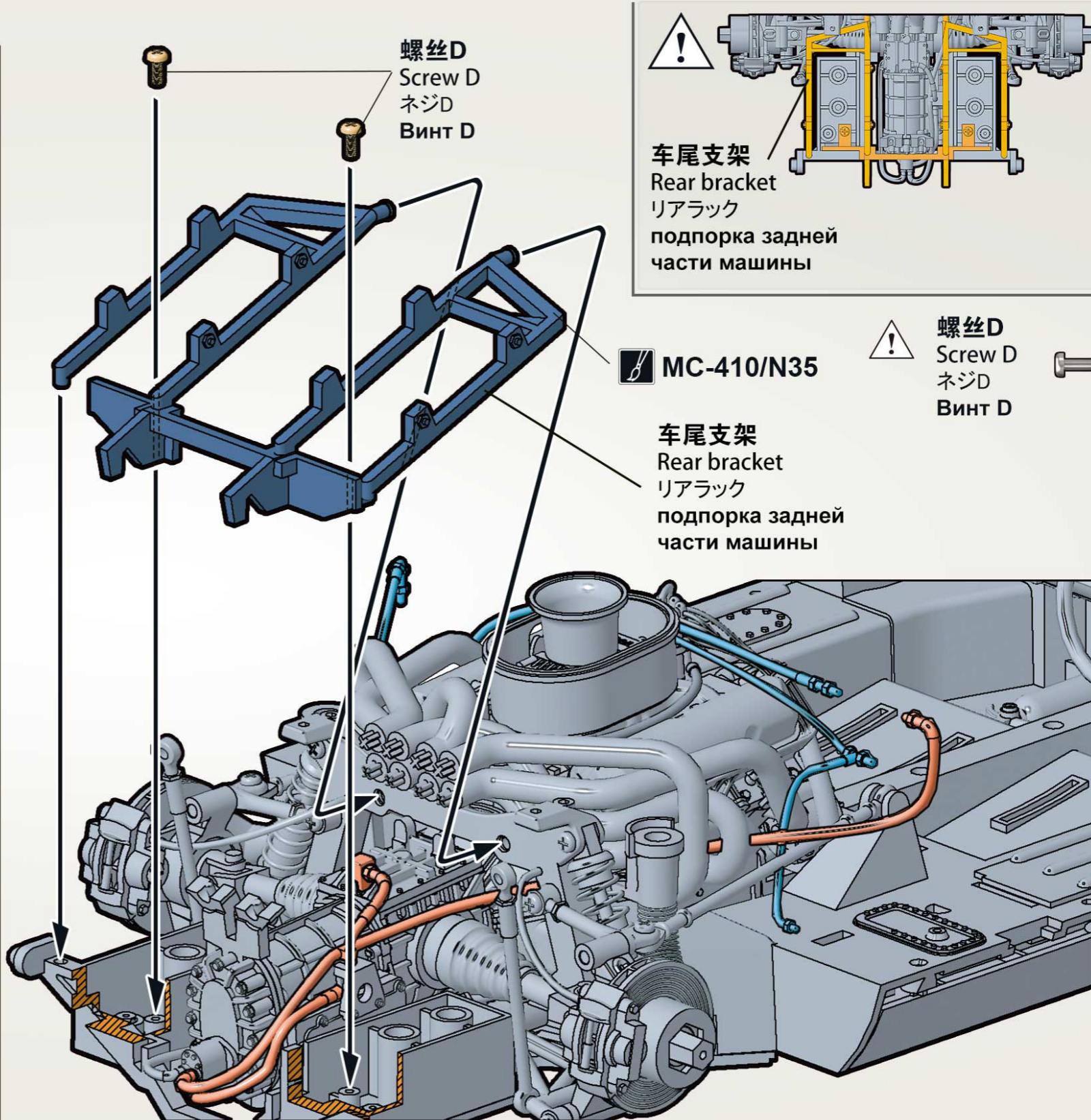
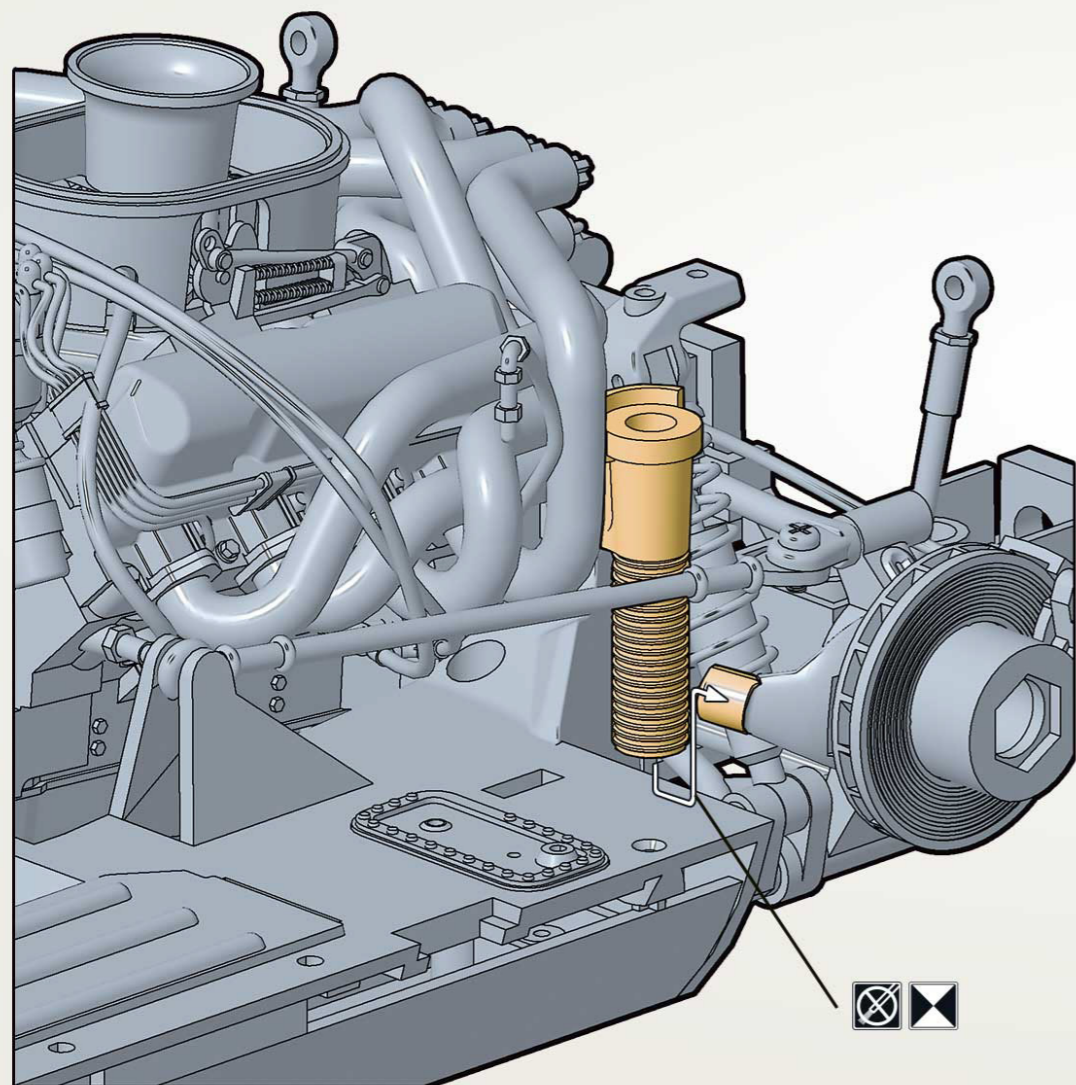
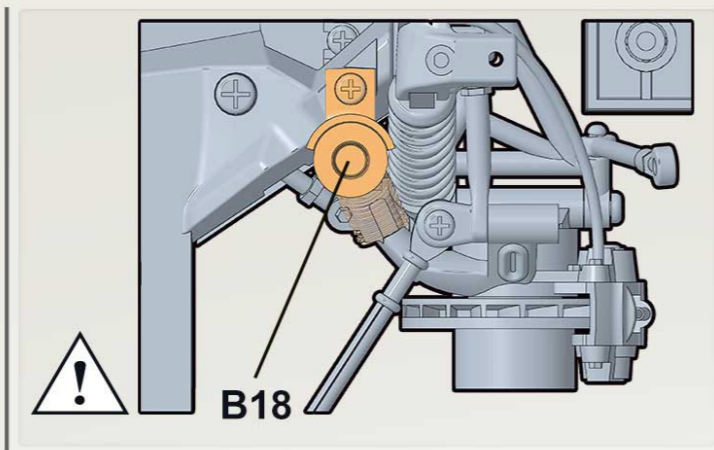
29

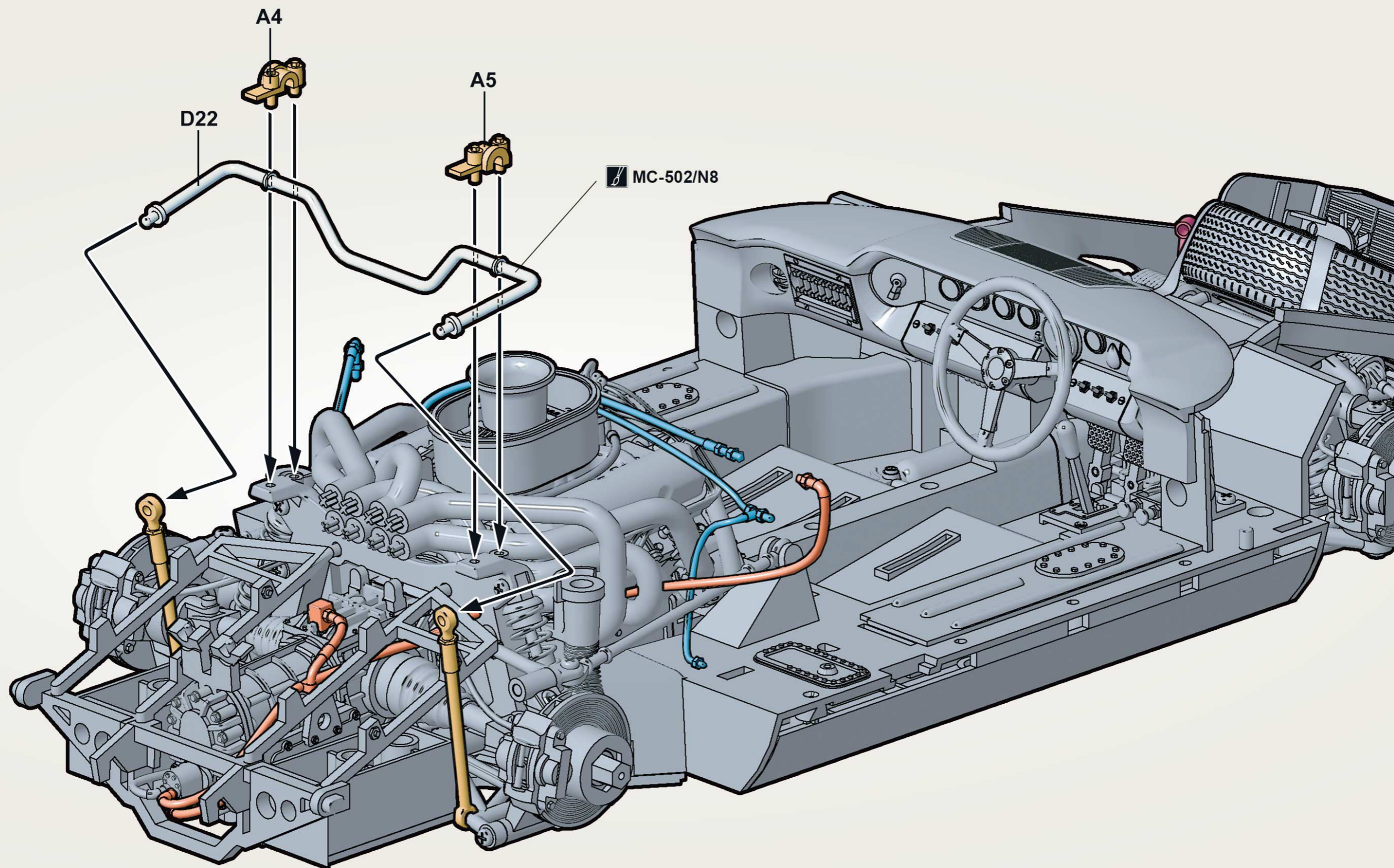
车体后部支架组合

ATTACHING REAR BRACKET

車体後部ポッドの取り付け

УСТАНОВКА ПОДПОРКИ ЗАДНЕЙ ЧАСТИ МАШИНЫ





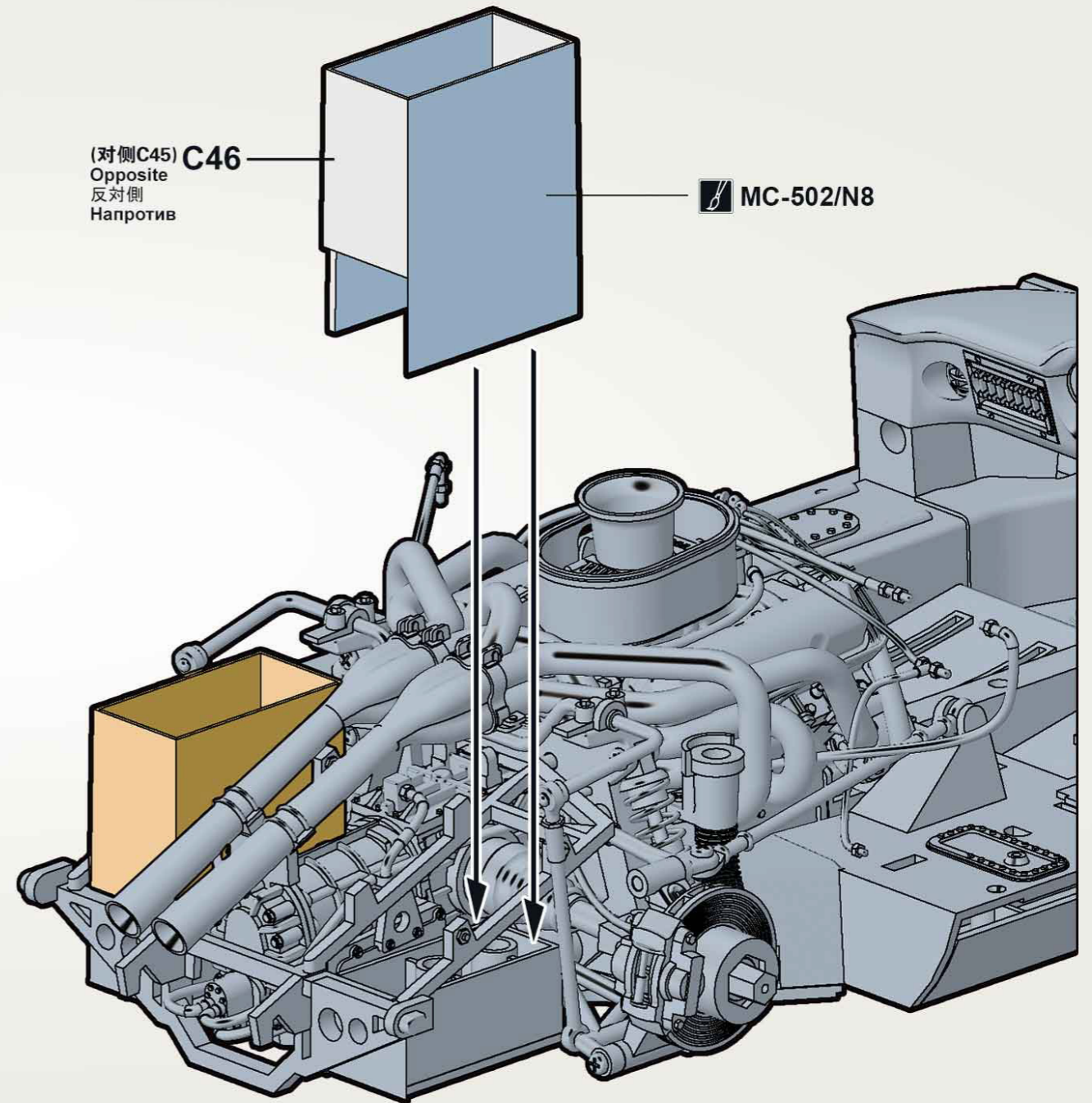
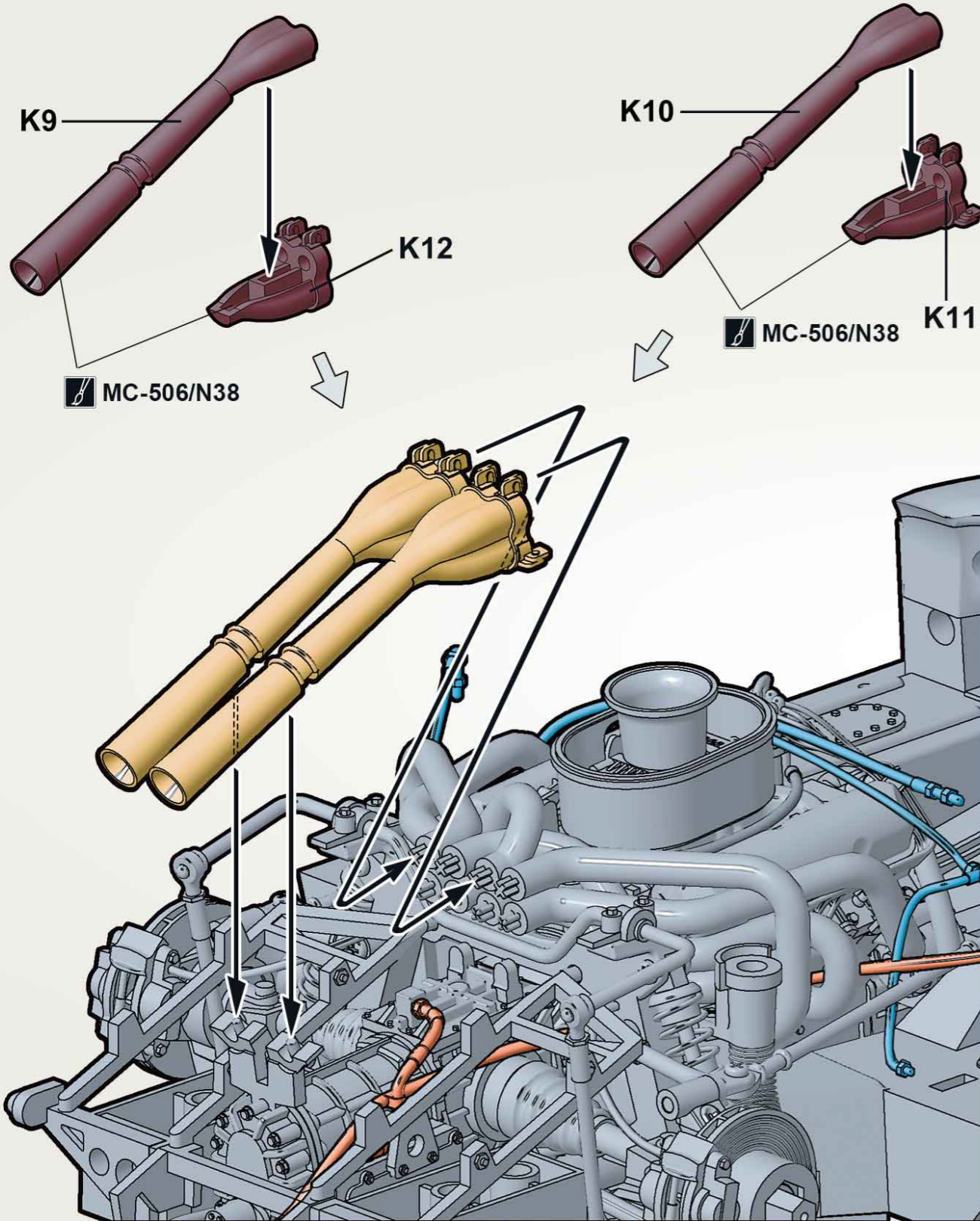
31

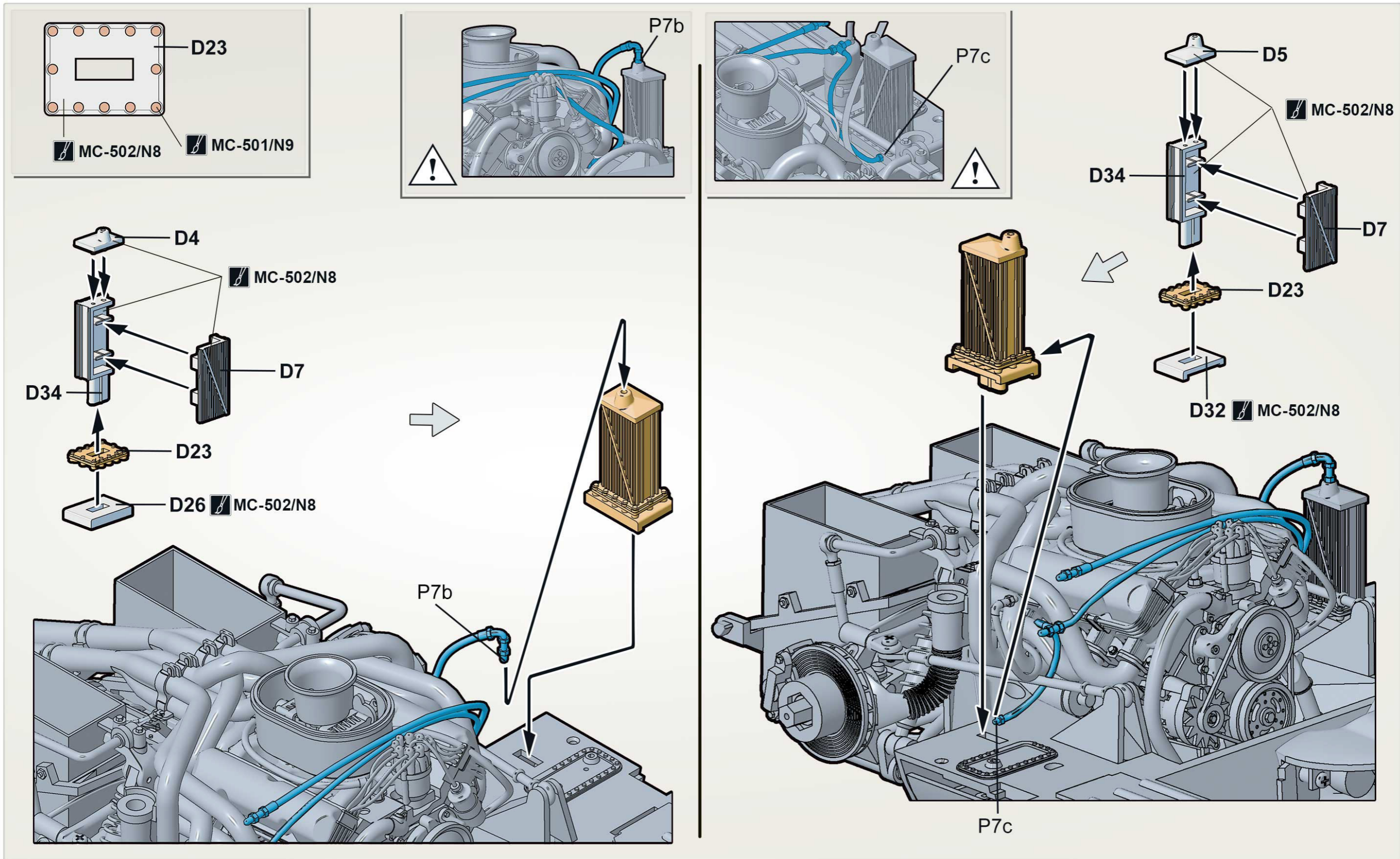
排气管组装

EXHAUST PIPES ASSEMBLY

排気管の組み立て

СБОРКА ВЫПУСКНОЙ ТРУБЫ





33 ENGINE COMPARTMENT PARTS ASSEMBLY 2

エンジンルーム部品の組み立て2 | СБОРКА ДЕТАЛЕЙ ОТСЕКА ДВИГАТЕЛЯ, ЭТАП 2

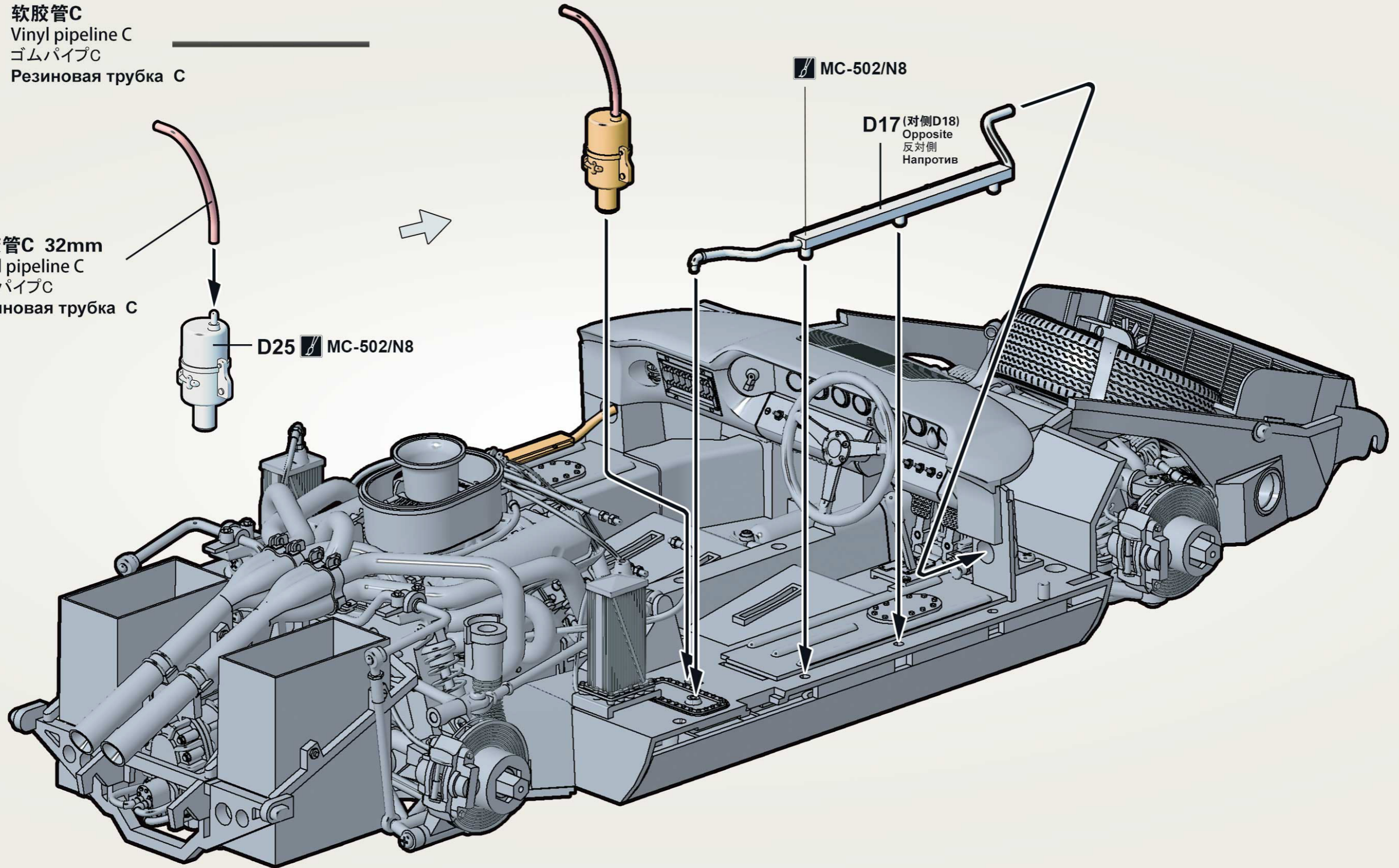
⚠ 软胶管C
Vinyl pipeline C
ゴムパイプC
Резиновая трубка C

软胶管C 32mm
Vinyl pipeline C
ゴムパイプC
Резиновая трубка C

D25 MC-502/N8

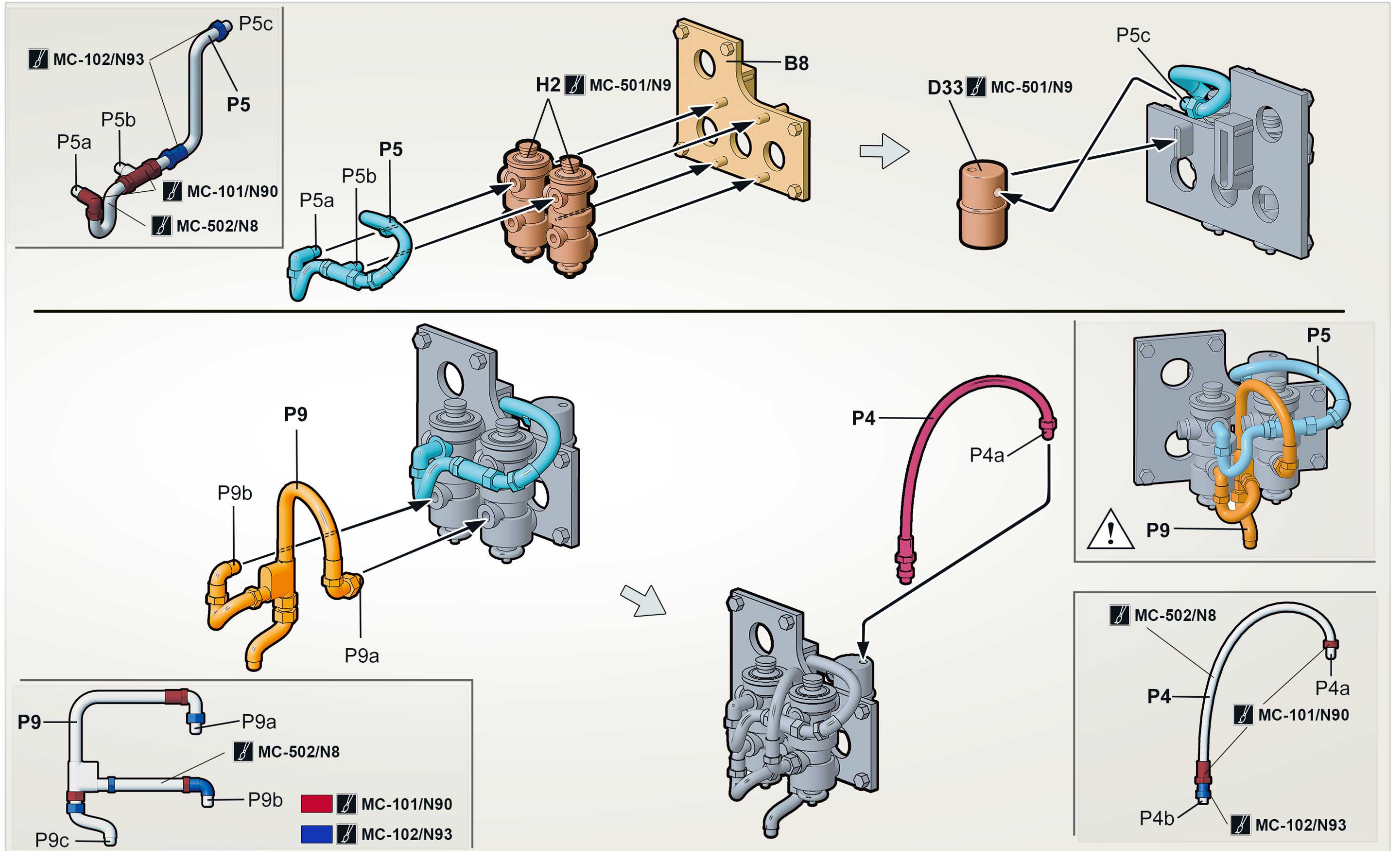
MC-502/N8

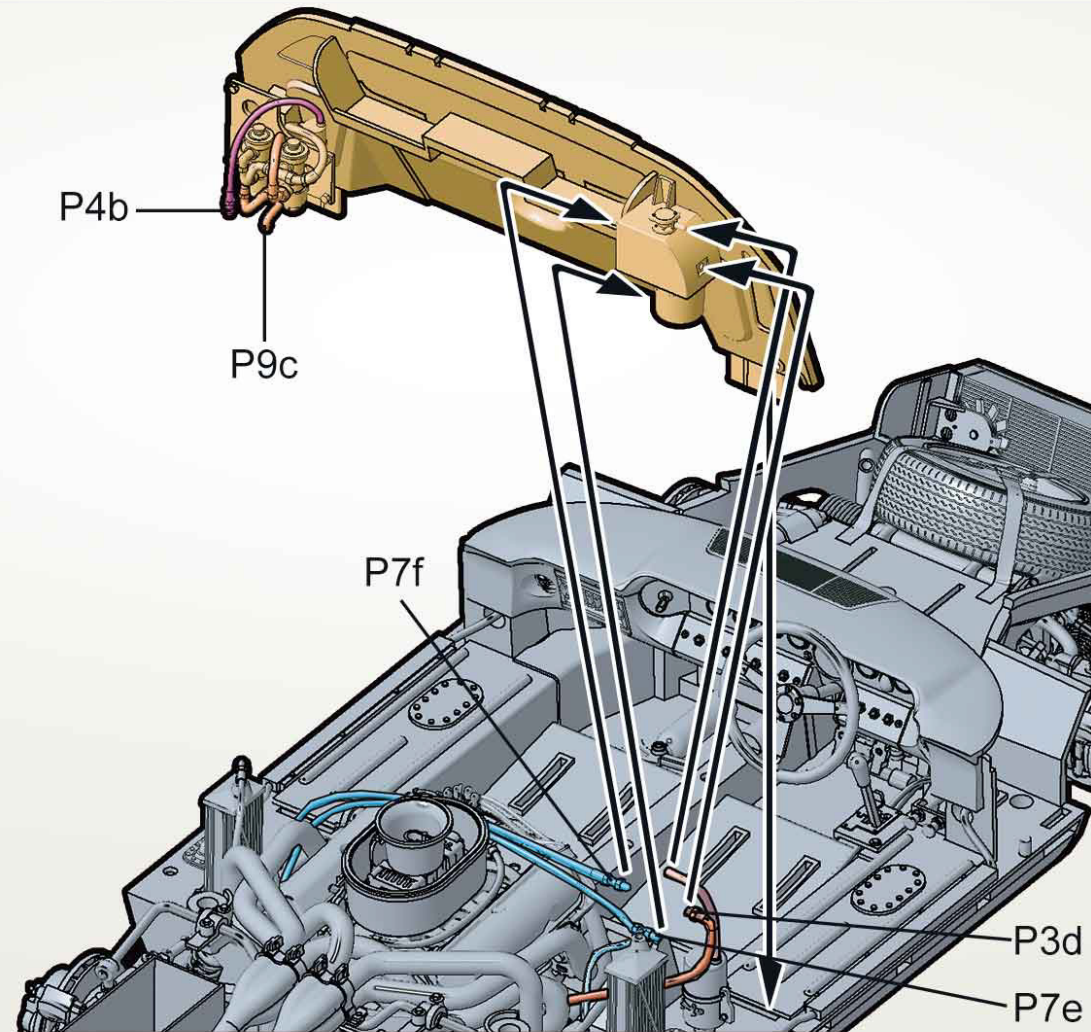
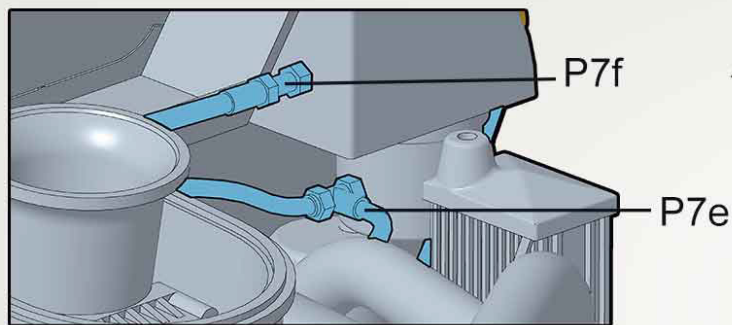
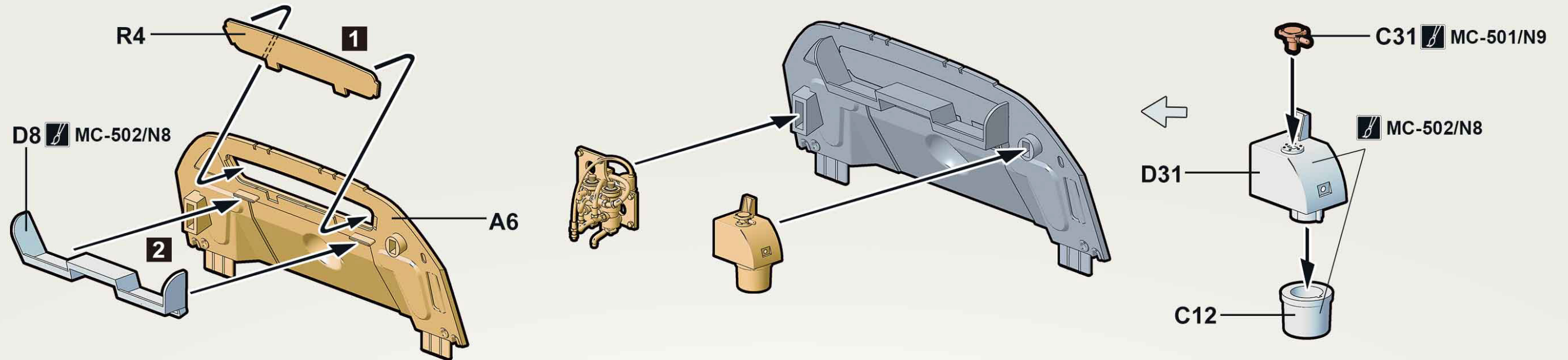
D17 (对侧D18)
Opposite
反対側
Напротив



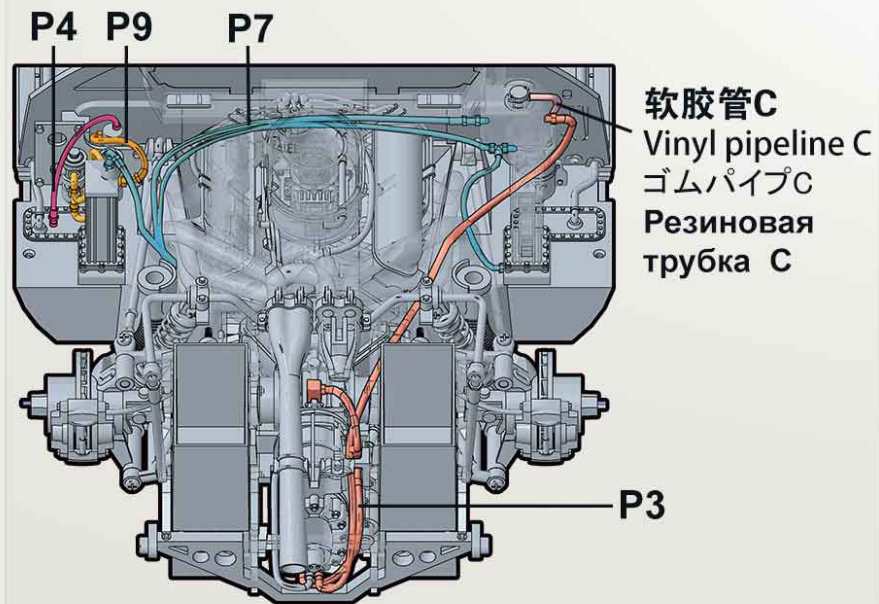
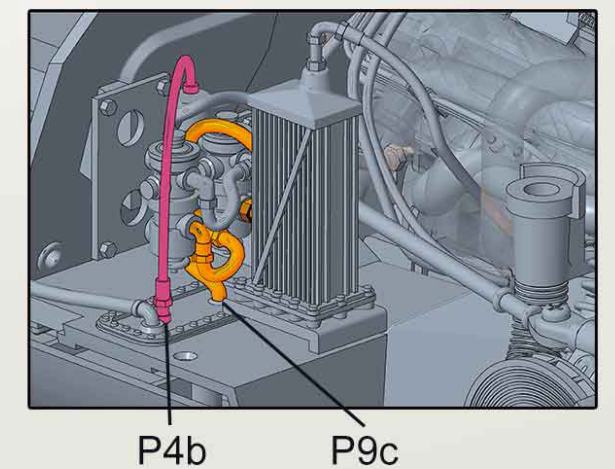
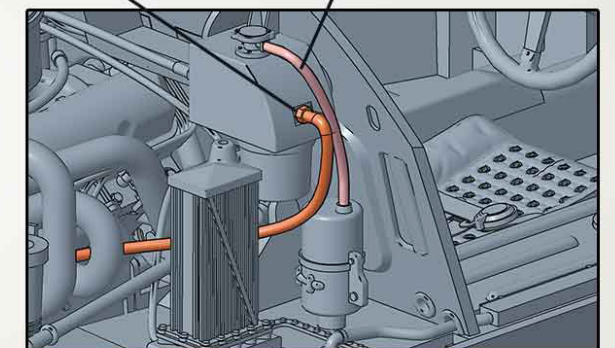
34 ENGINE COMPARTMENT PARTS ASSEMBLY 3

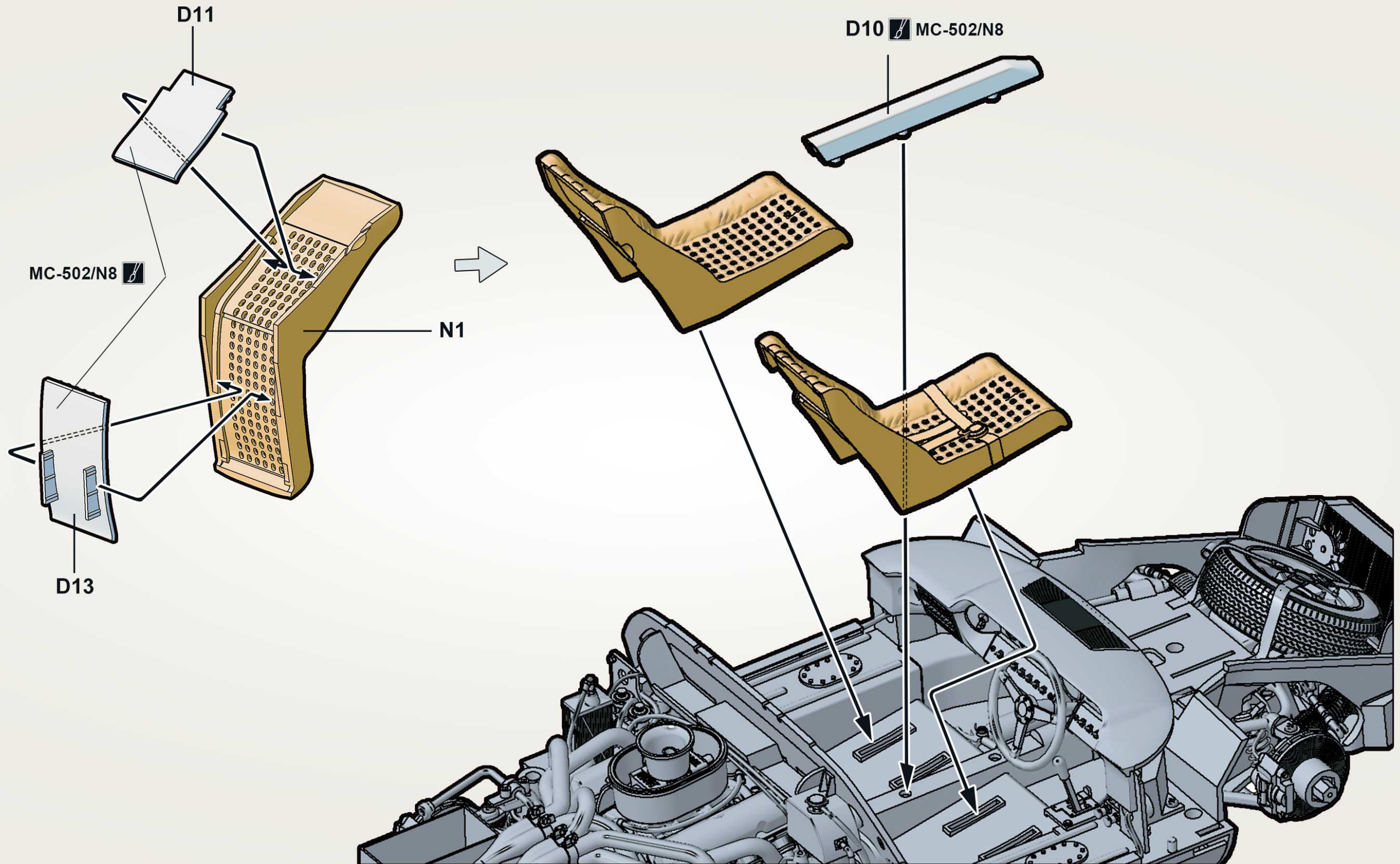
发动机舱部件组装3 | エンジンルーム部品の組み立て3 | СБОРКА ДЕТАЛЕЙ ОТСЕКА ДВИГАТЕЛЯ, ЭТАП 3





软胶管C
Vinyl pipeline C
ゴムパイプC
Резиновая трубка C

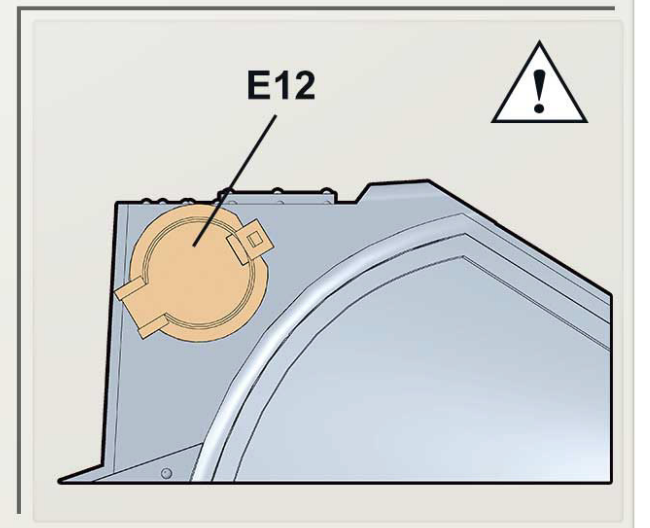
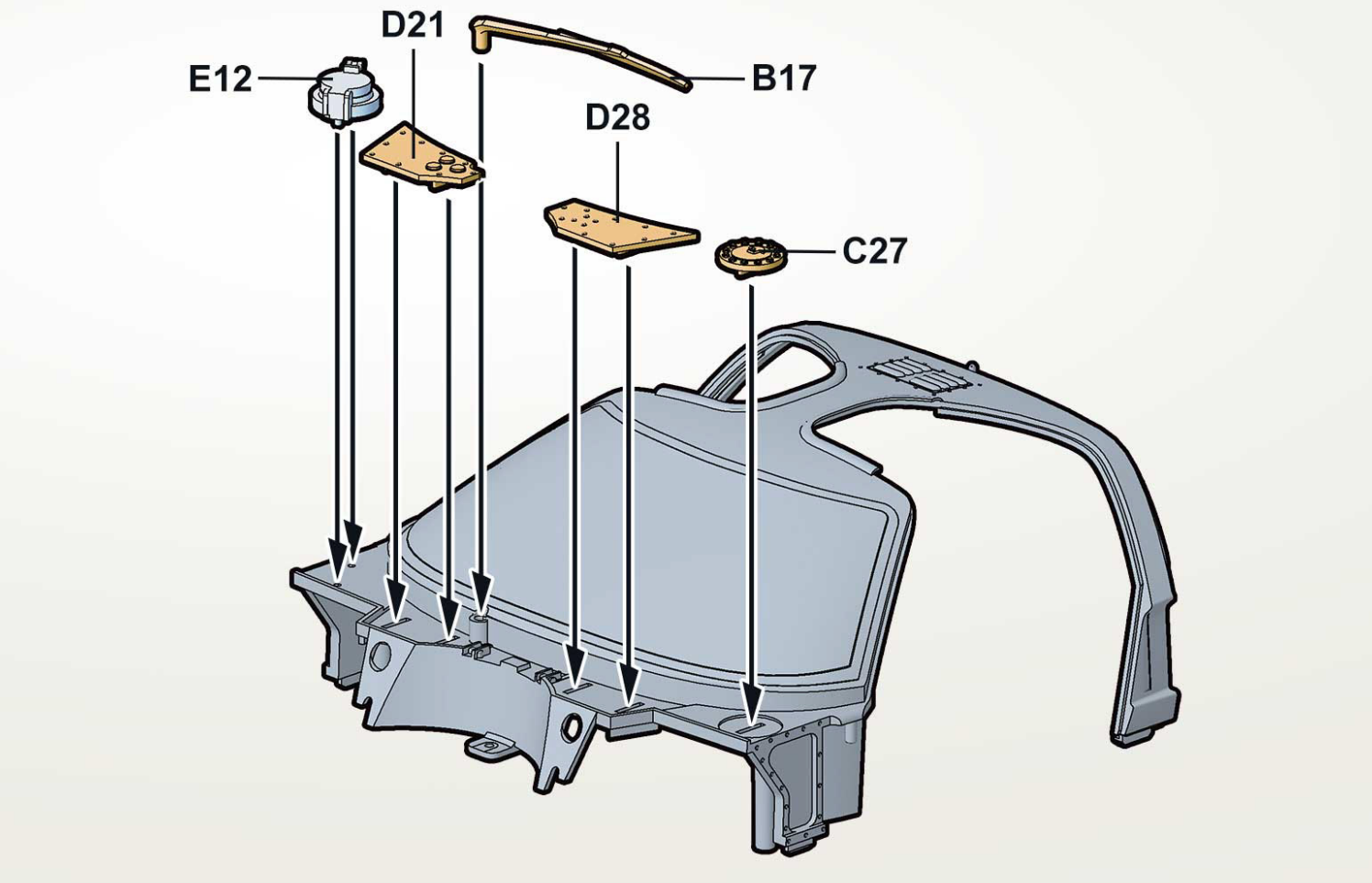
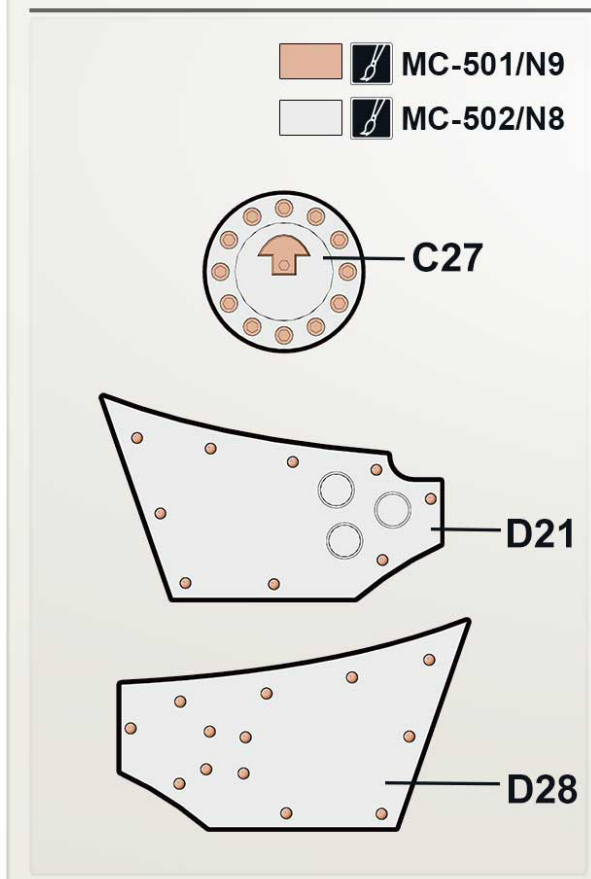




38 CAB ASSEMBLY

驾驶舱组装

運転室の組み立て | СБОРКА КАБИНЫ



40

驾驶员车门组装

DRIVER'S DOOR ASSEMBLY

運転士ドアの組み立て

СБОРКА ДВЕРИ ВОДИТЕЛЯ

1mm B **1mm A** **1mm B**

CG

右侧车窗
Right side window
右側ウインドウ
Правое окно

A1 **B16**

CG

弹簧C
Spring C
スプリングC
Пружина C

E19

MC-401/N2
右侧车窗
Right side window
右側ウインドウ
Правое окно
遮盖贴纸
Window painting mask
マスキング
Маска для стекла
MC-502/N8

H3 **MC-218/N66**

B21 **B16**

弹簧C
Spring C
スプリングC
Пружина C

A1

E20 **E14**

A **B**

E20 **E17**

L2

E20 **E17**

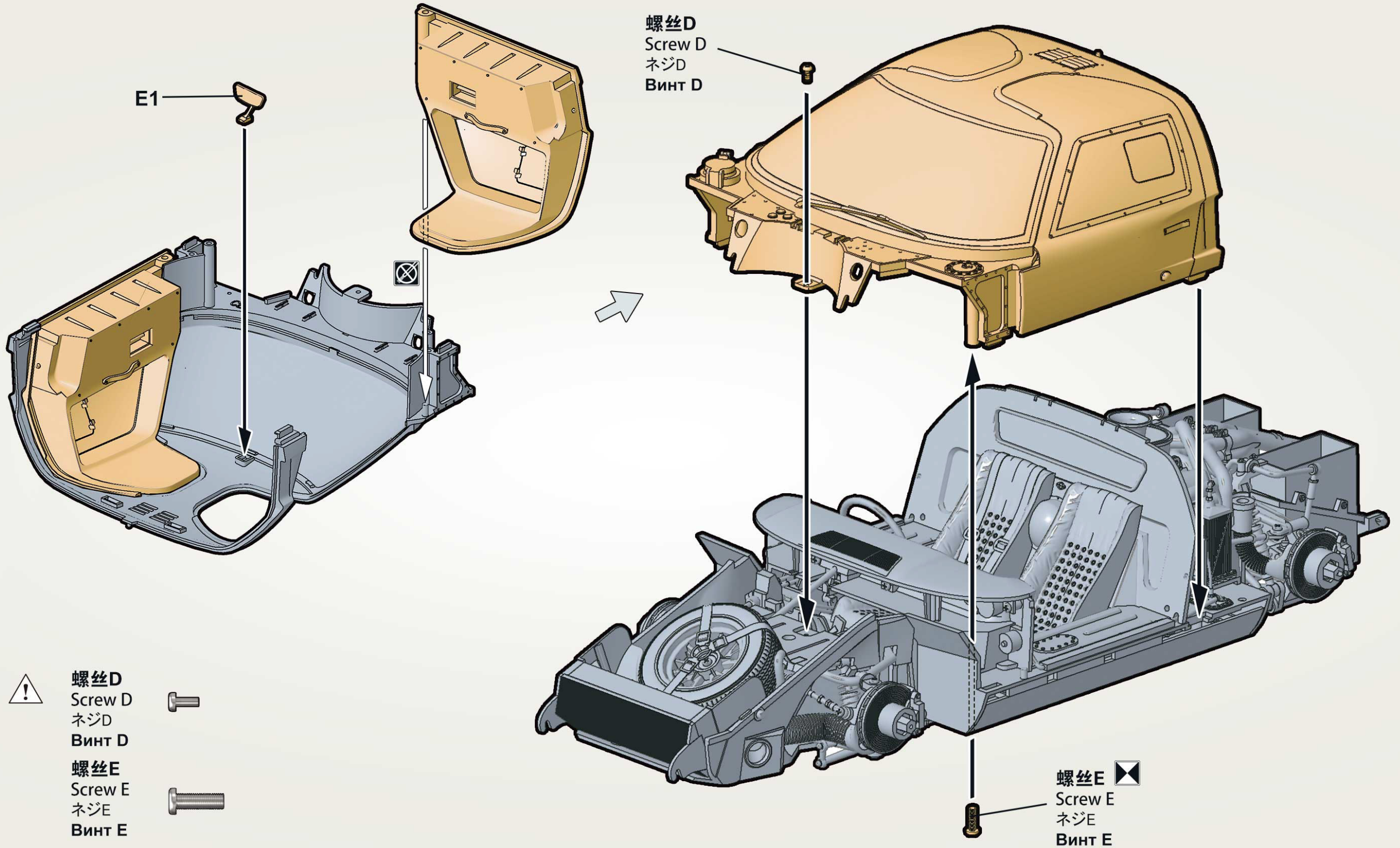
41

驾驶舱组合

ATTACHING CAB

運転室の取り付け

УСТАНОВКА КАБИНЫ



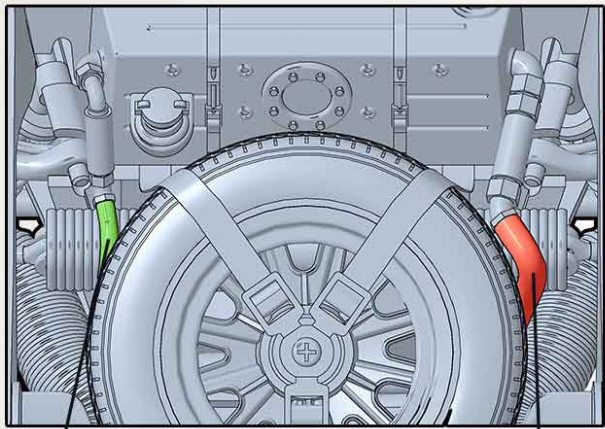
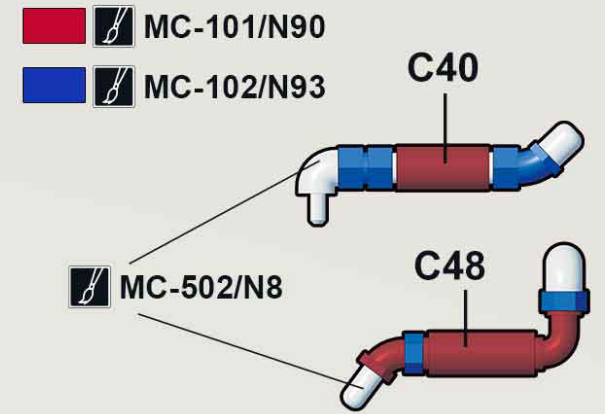
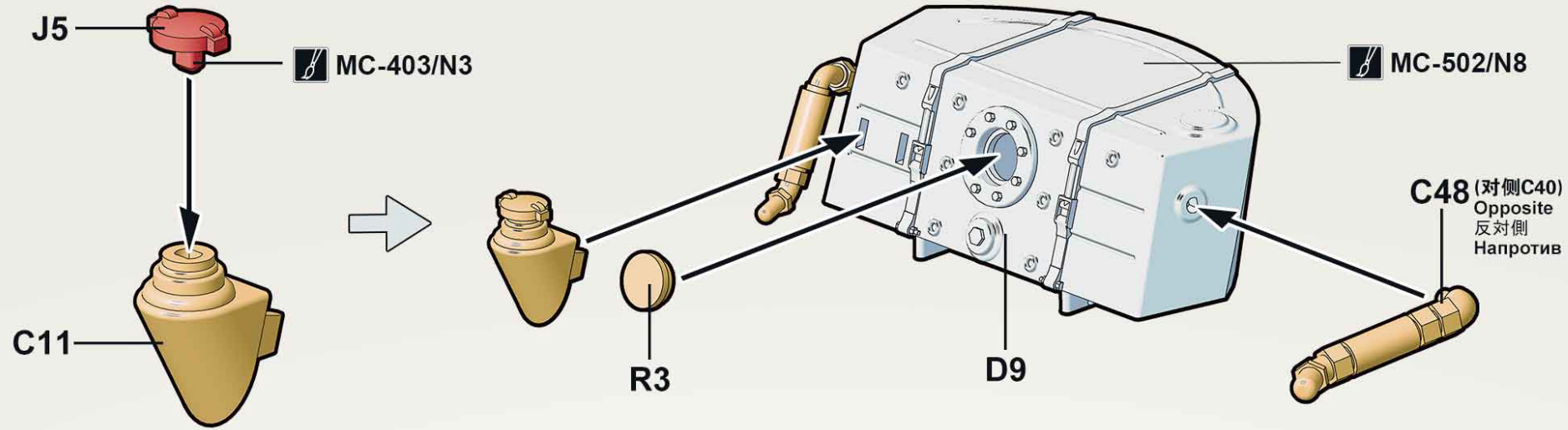
42

油箱组装

FUEL TANK ASSEMBLY

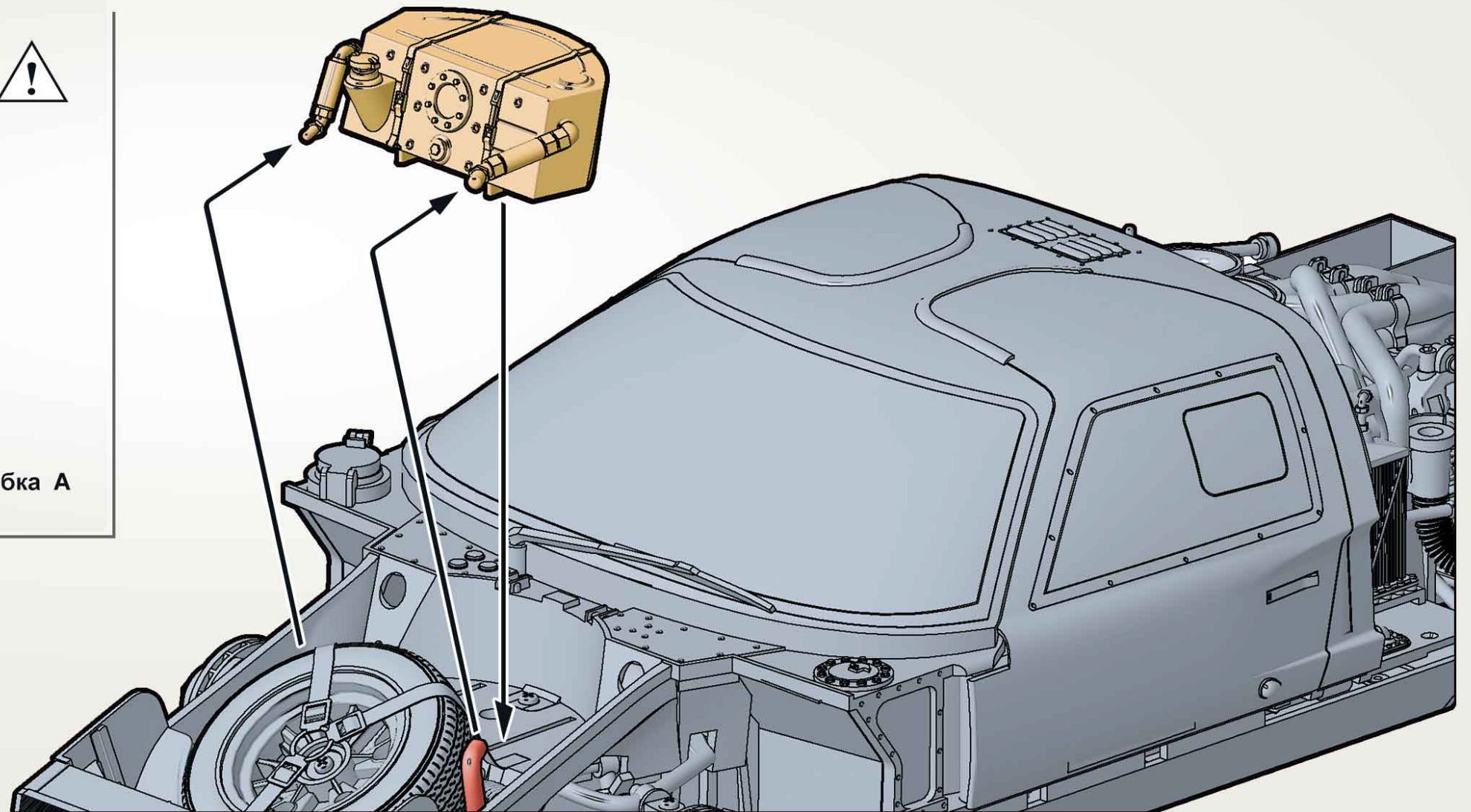
燃料タンクの組み立て

СБОРКА ТОПЛИВНЫХ БАКОВ



软胶管B
Vinyl pipeline B
ゴムパイプB
Резиновая трубка B

软胶管A
Vinyl pipeline A
ゴムパイプA
Резиновая трубка A



43

车体底部部件组装

BOTTOM PARTS ASSEMBLY

車体下部部品の組み立て

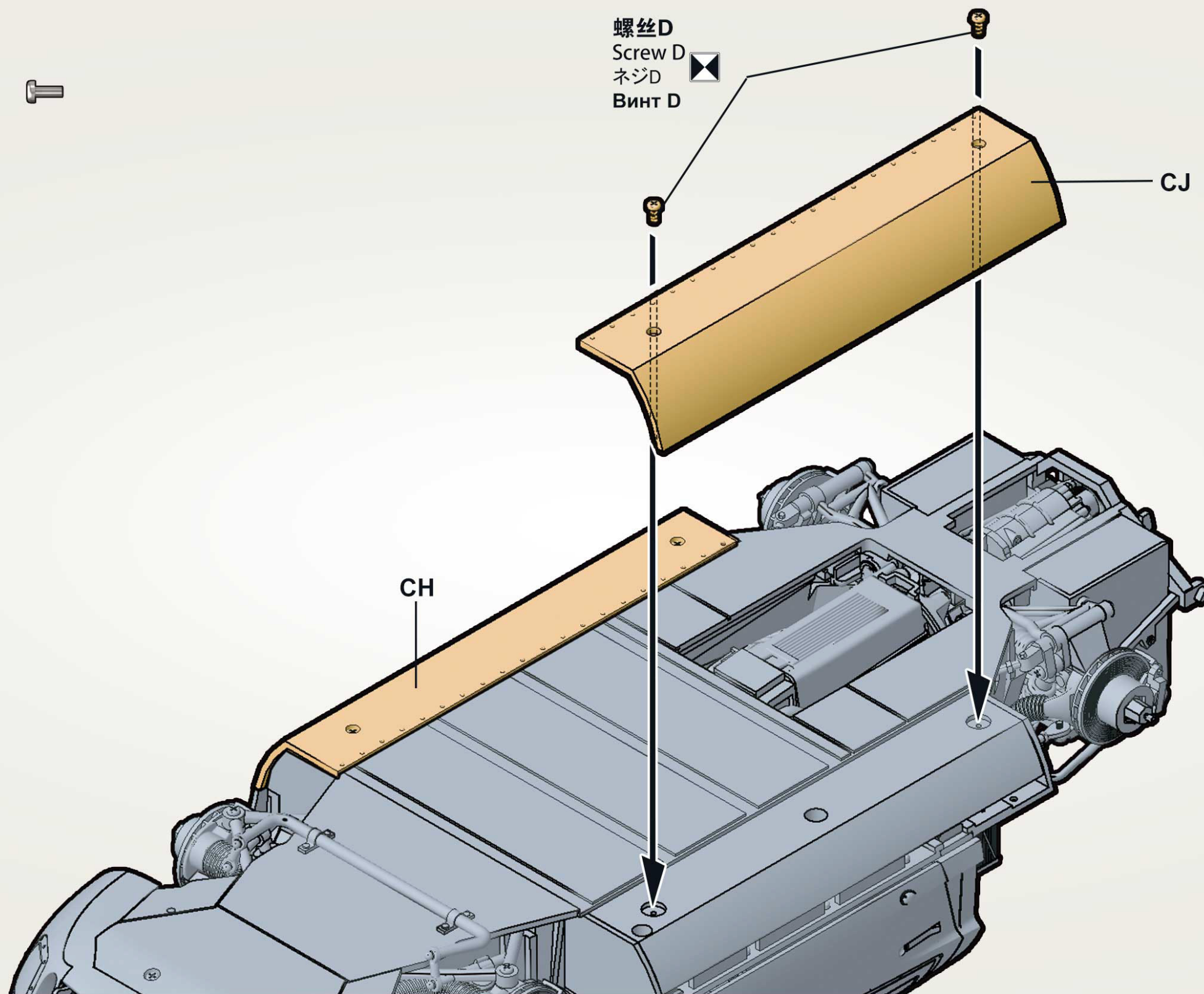
СБОРКА ДЕТАЛЕЙ НИЖНЕЙ ЧАСТИ КОРПУСА



螺丝D
Screw D
ネジD
ВИНТ D



螺丝D
Screw D
ネジD
ВИНТ D



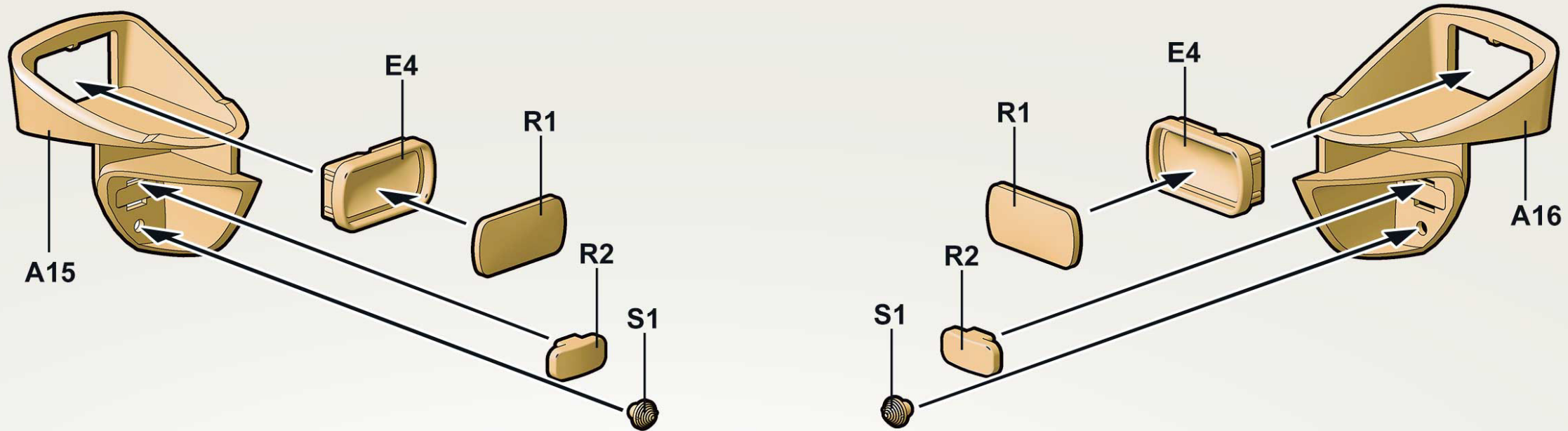
44

前灯组装

HEADLIGHT ASSEMBLY

ヘッドライトの組み立て

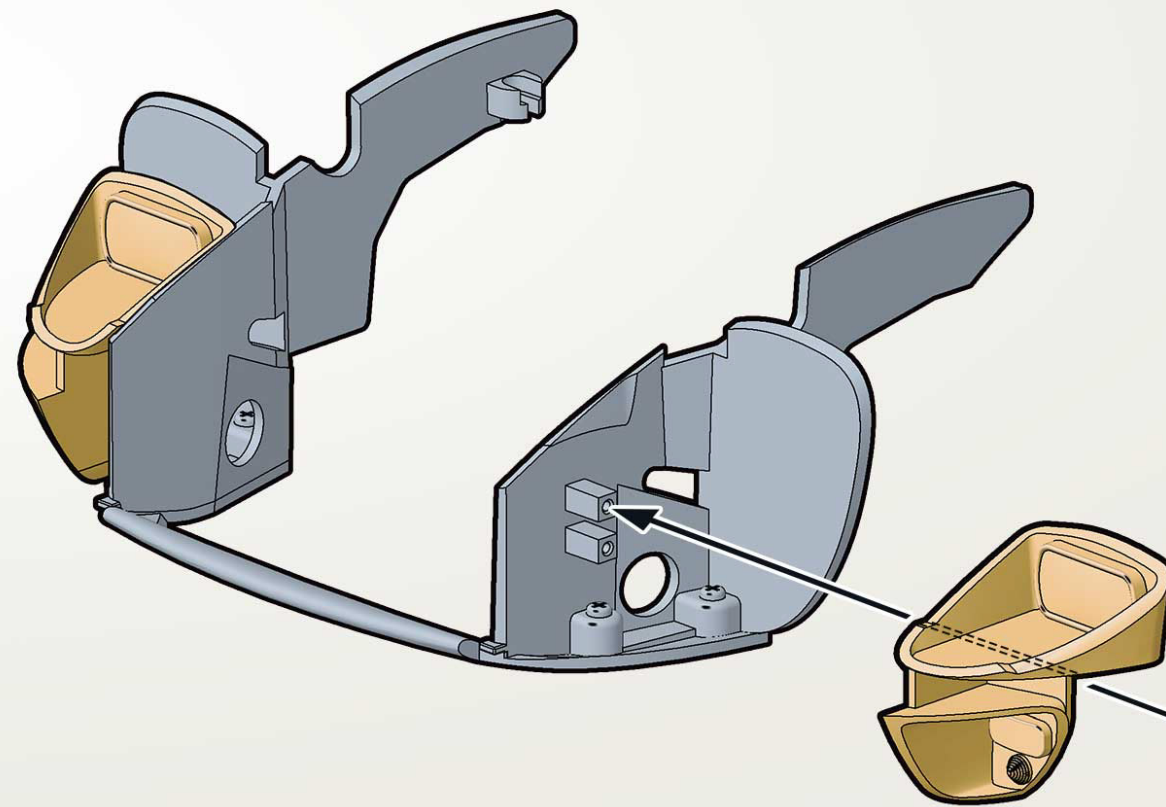
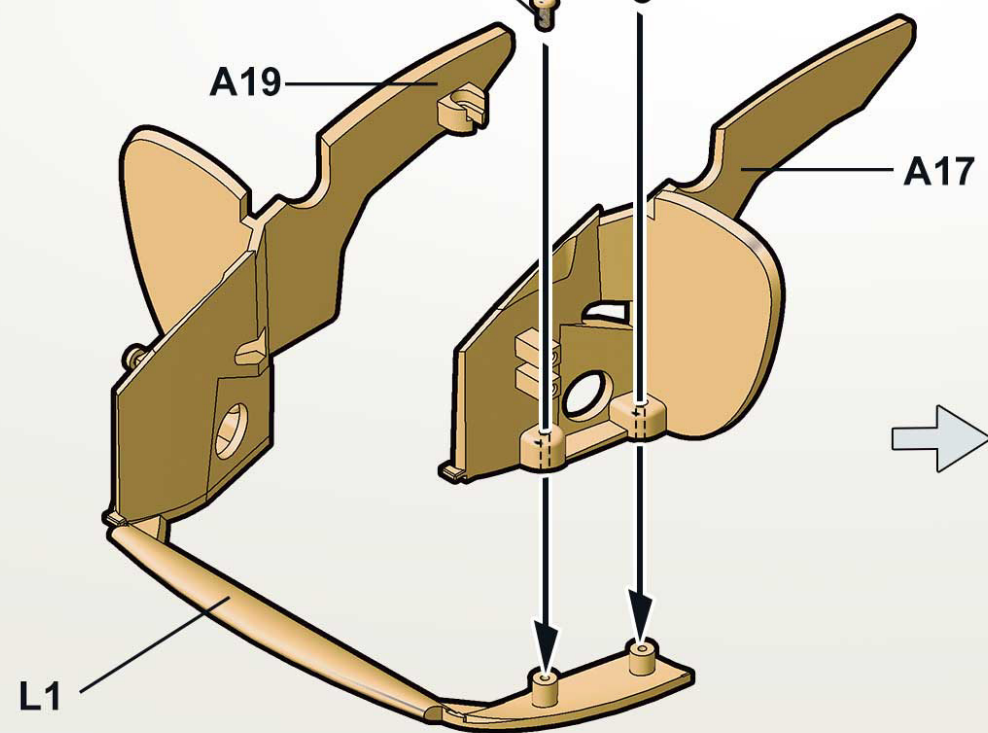
СБОРКА ПЕРЕДНИХ ФАР



螺丝D
Screw D
ネジD
ВИНТ D



螺丝D
Screw D
ネジD
ВИНТ D



螺丝D
Screw D
ネジD
ВИНТ D

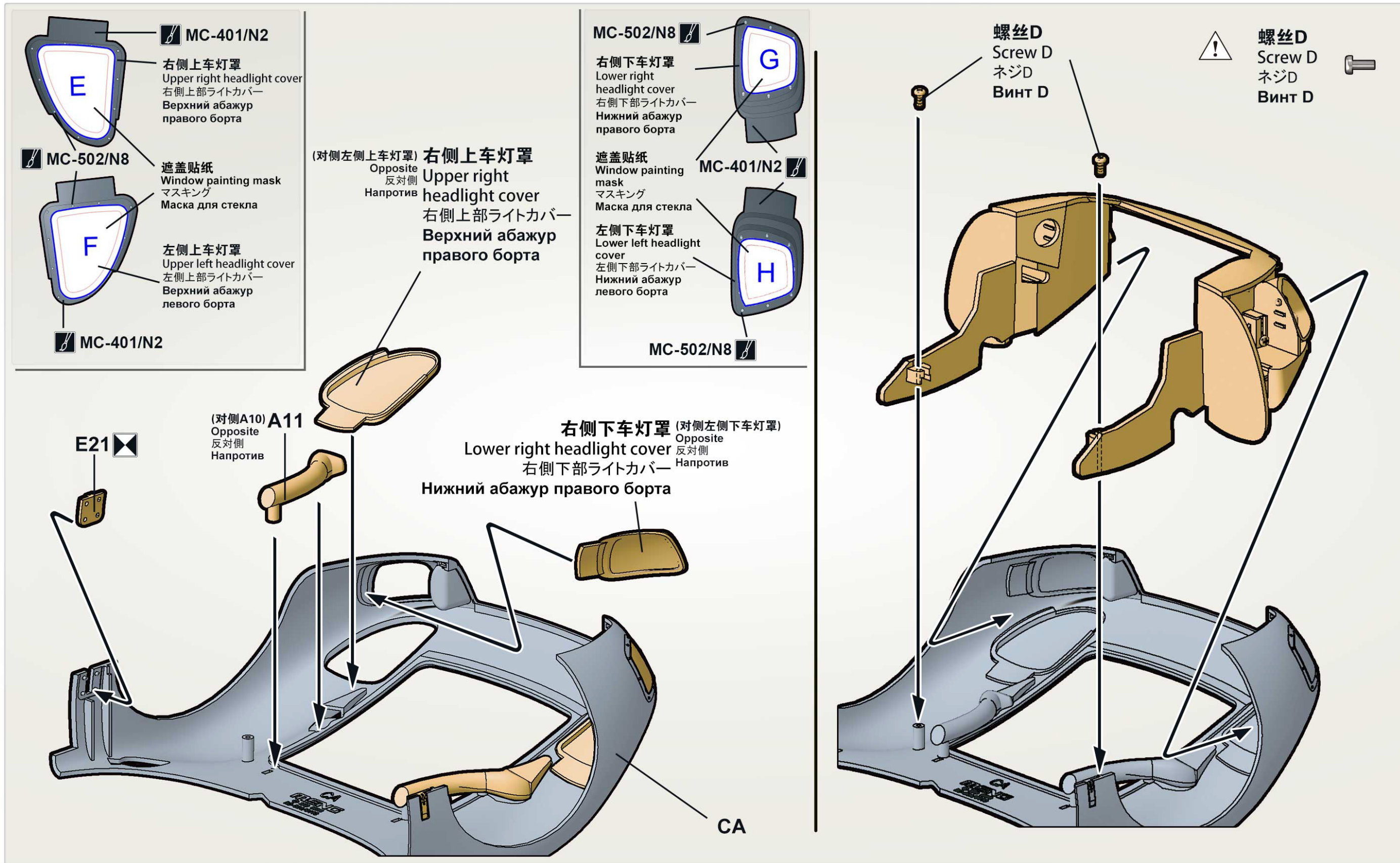
45

车头外壳组装

FRONT BODYWORK ASSEMBLY

ヘッドの組み立て

СБОРКА НОСОВОЙ ЧАСТИ КОРПУСА



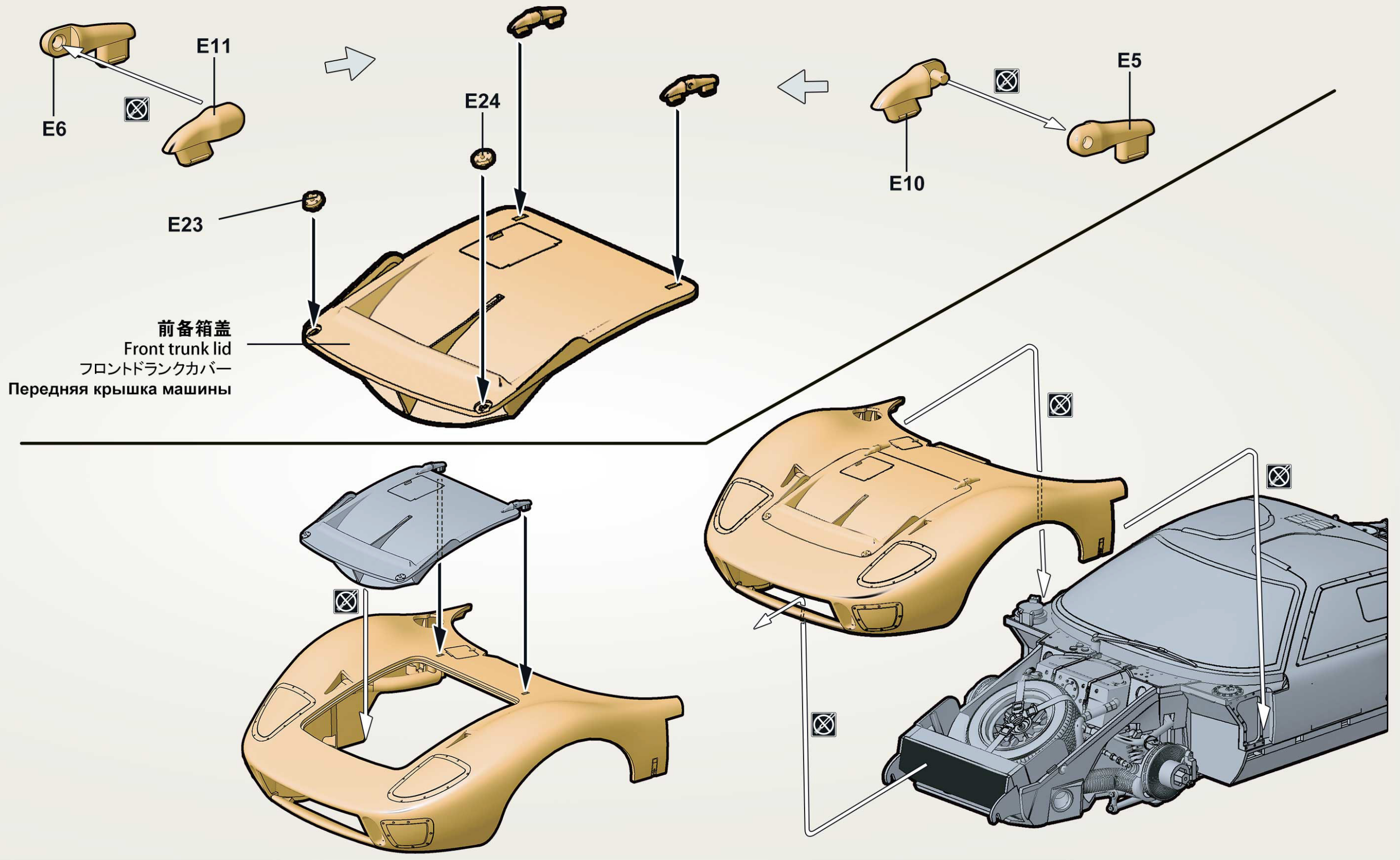
46

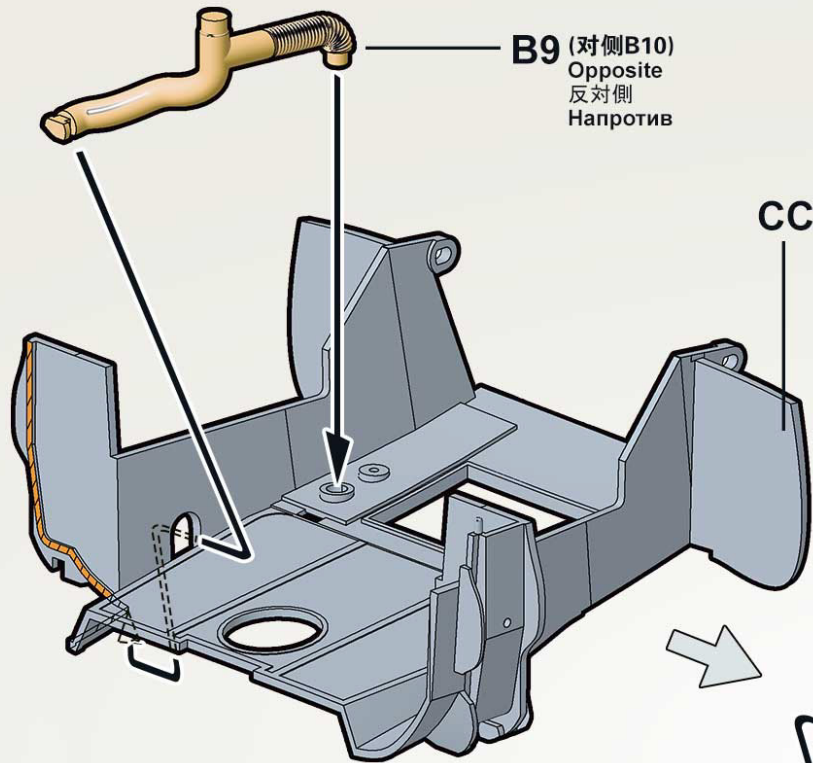
前备箱盖组装

FRONT TRUNK LID ASSEMBLY

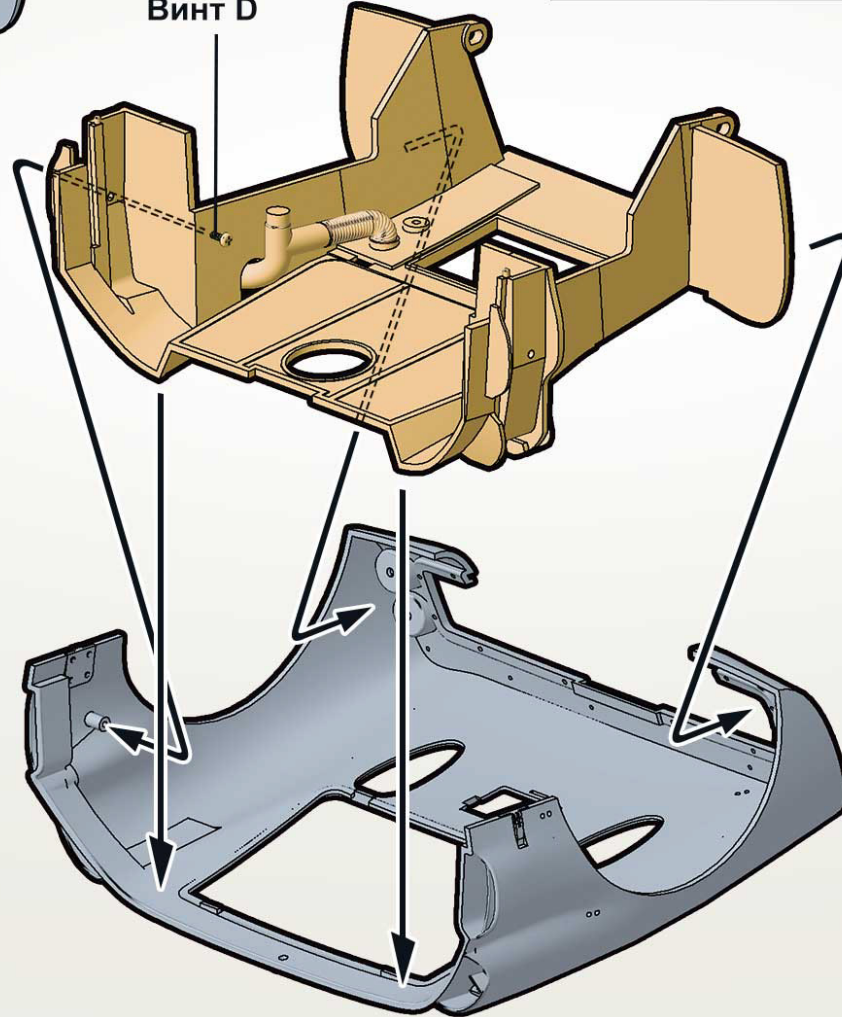
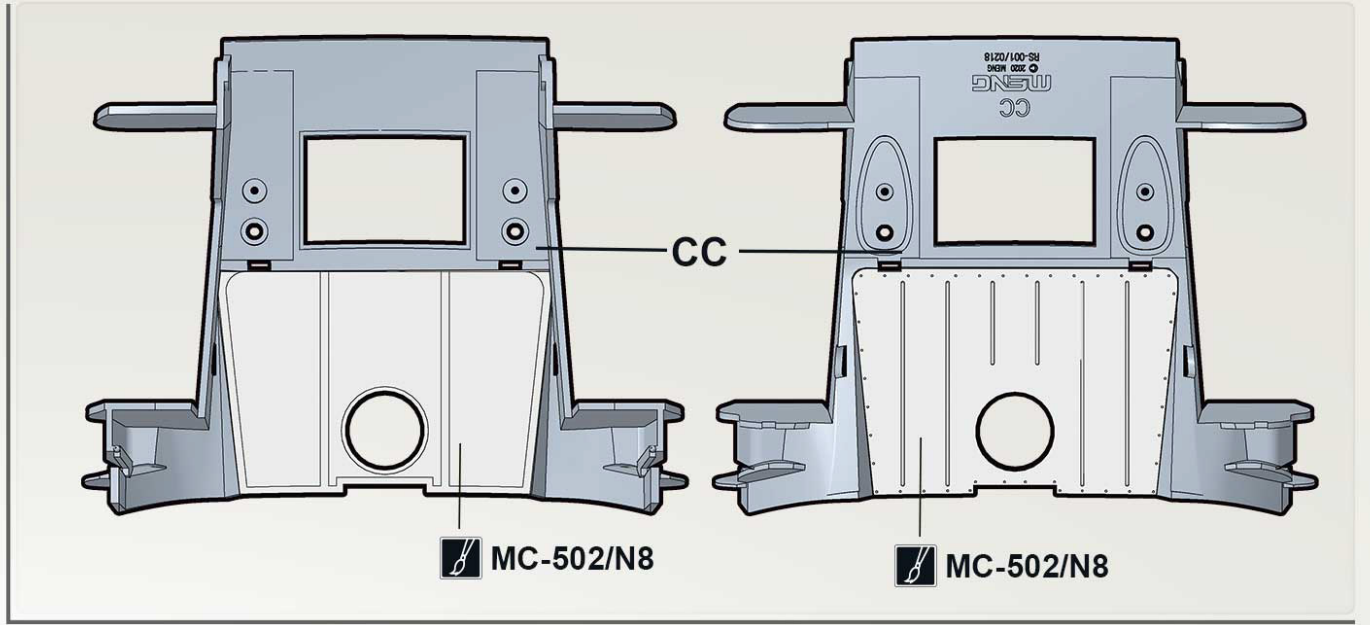
フロントドラックカバーの組み立て

СБОРКА ПЕРЕДНЕЙ КРЫШКИ МАШИНЫ



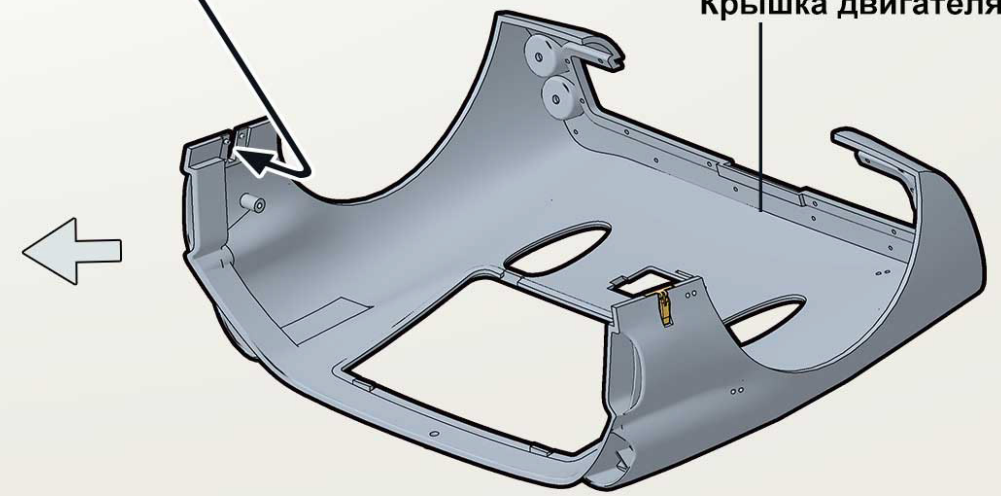


螺丝D
Screw D
ネジD
ВИНТ D



E21

发动机盖
Engine hood
エンジンフード
Крышка двигателя



! 螺丝D
Screw D
ネジD
ВИНТ D



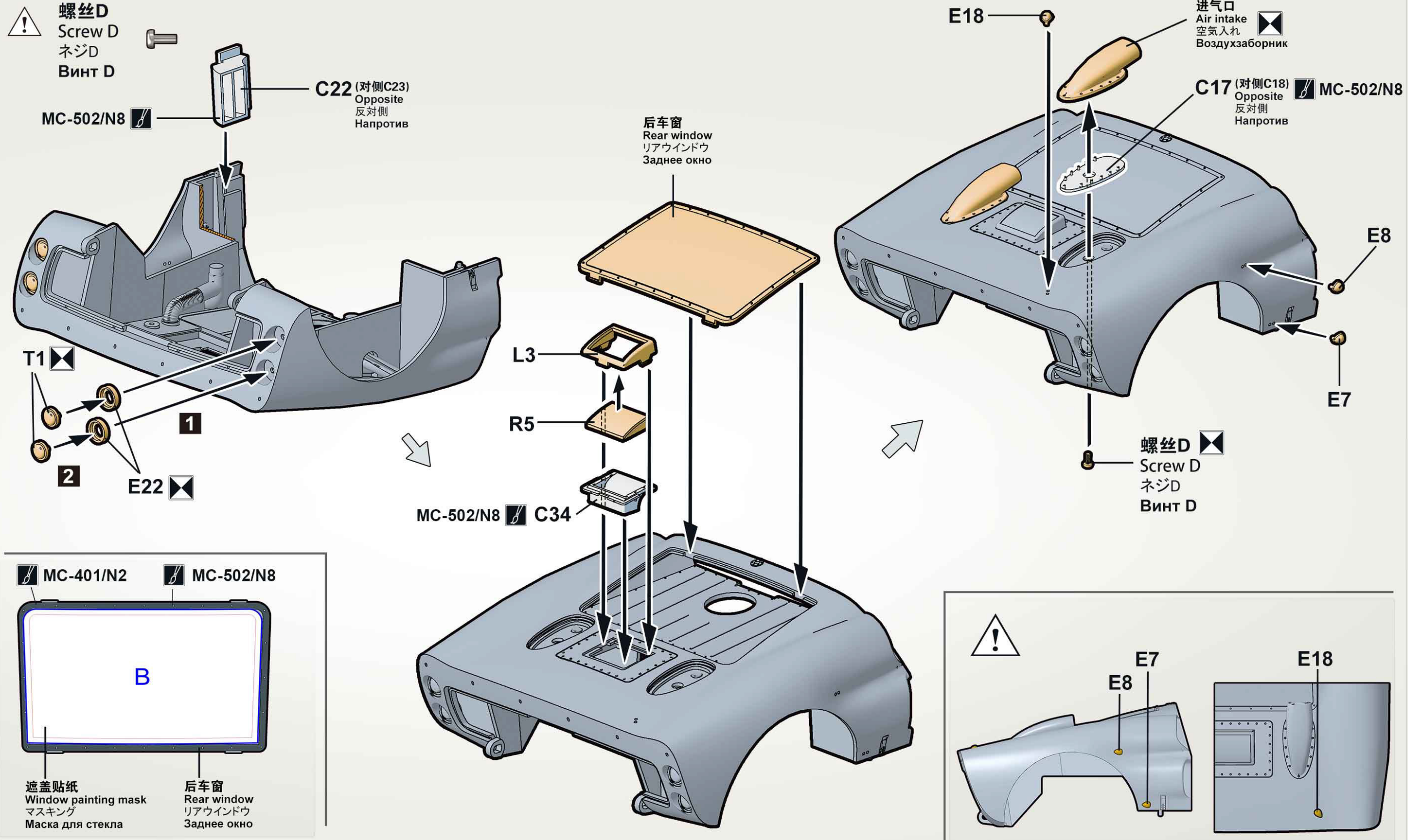
48

尾灯组装

TAILLIGHT ASSEMBLY

テールライトの組み立て

СБОРКА ЗАДНИХ ФАР



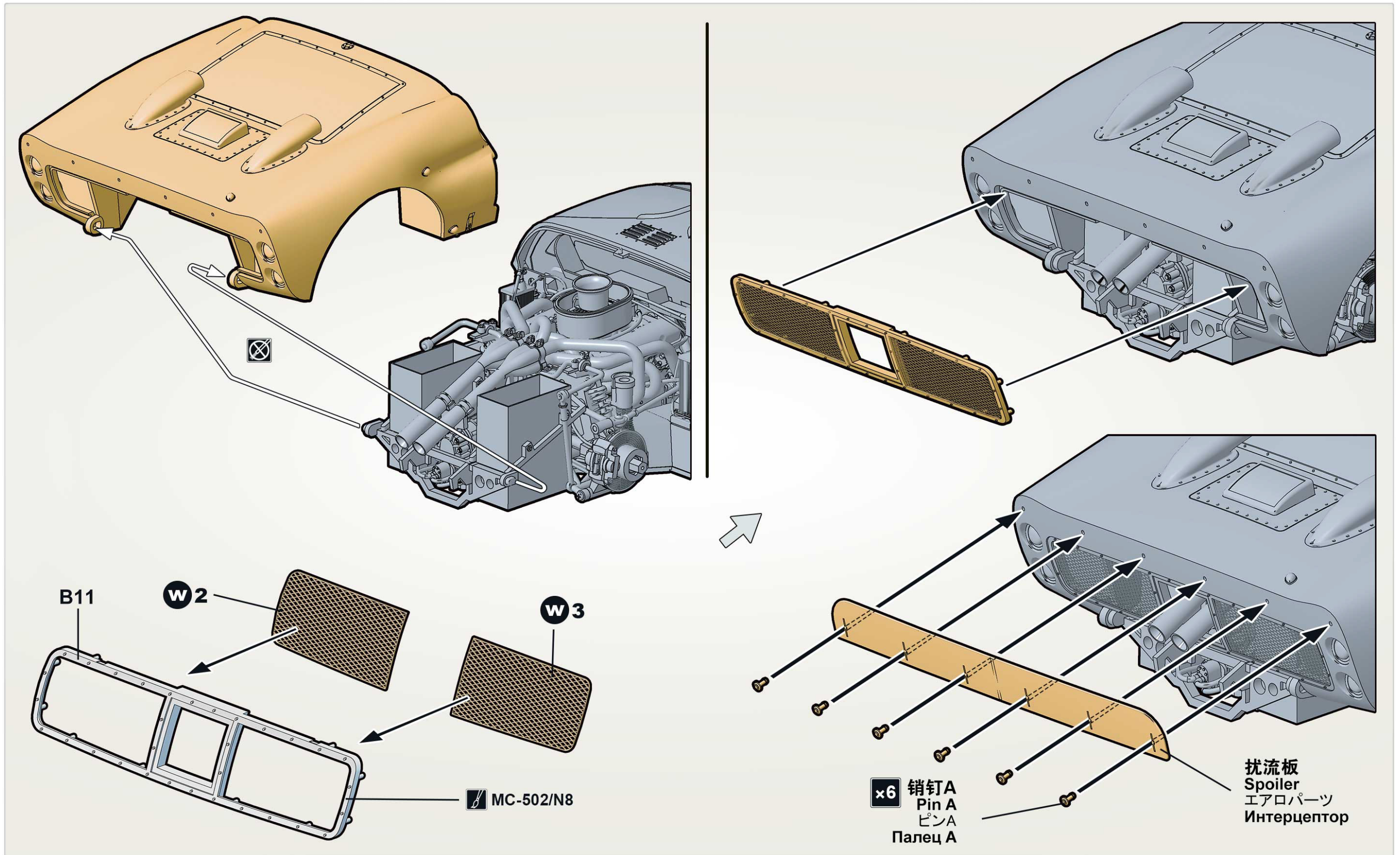
49

发动机盖组合

ATTACHING ENGINE HOOD

エンジンフードの取り付け

УСТАНОВКА КРЫШКИ ДВИГАТЕЛЯ



⚠ 螺丝D
Screw D
ネジD
ВИНТ D



前轮胎
Front wheel
フロントタイヤ
Переднее колесо

M2 MC-502/N8 A
MC-501/N9 B

×2

螺丝D
Screw D
ネジD
ВИНТ D

销钉B
Pin B
ピンB
Палец B

螺丝D
Screw D
ネジD
ВИНТ D

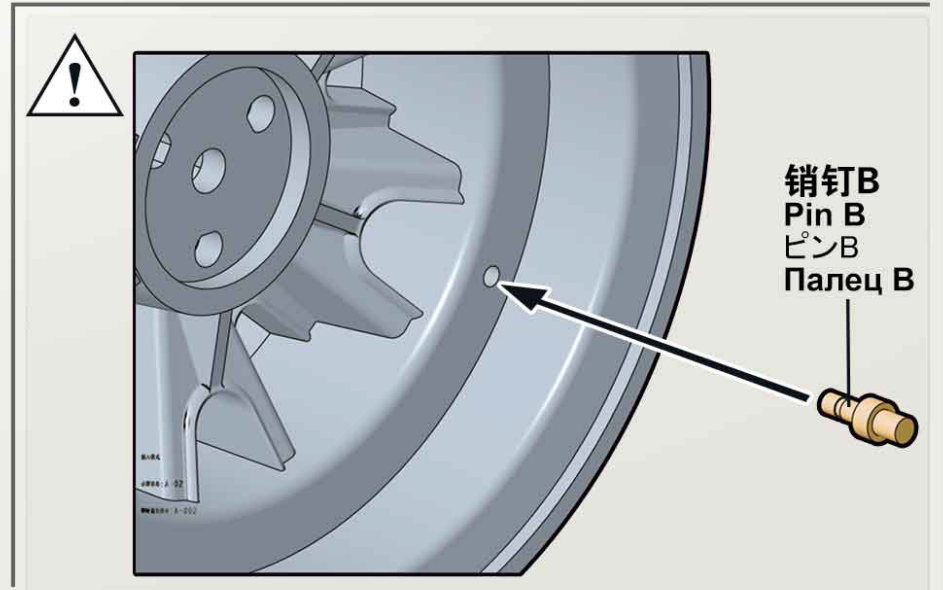
E13

×2

后轮胎
Rear wheel
リアタイヤ
Заднее колесо

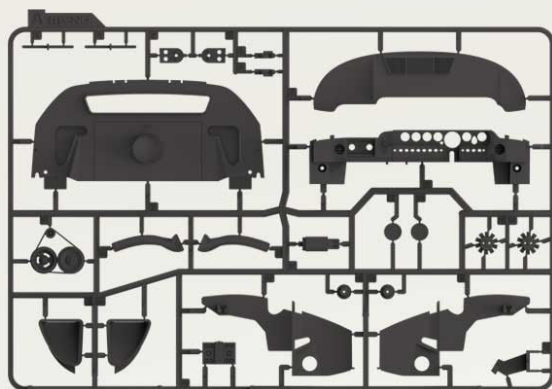
M1 MC-502/N8 A
MC-501/N9 B

销钉B
Pin B
ピンB
Палец B

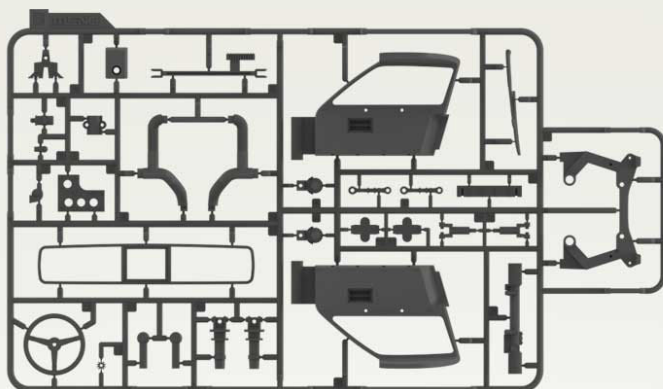


销钉B
Pin B
ピンB
Палец B

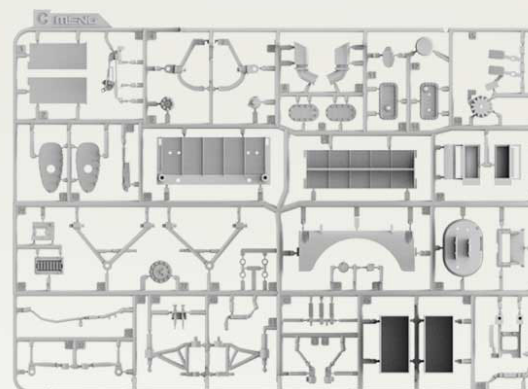
A Parts



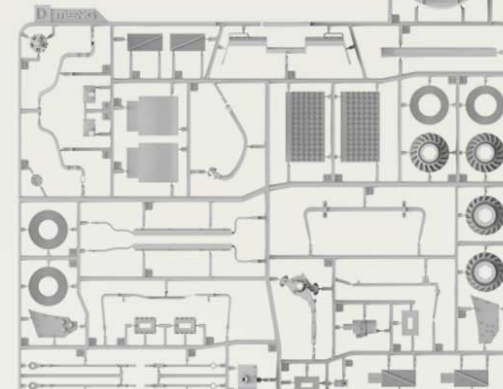
B Parts



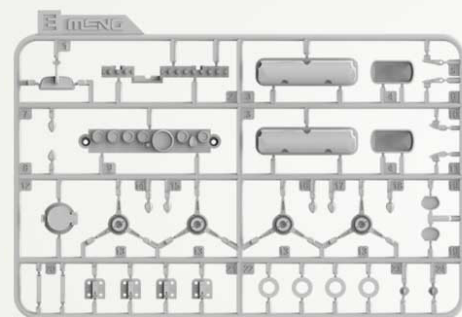
C Parts



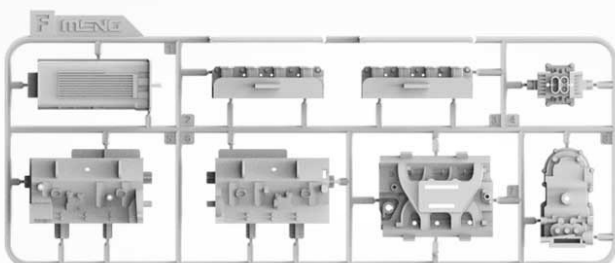
D Parts



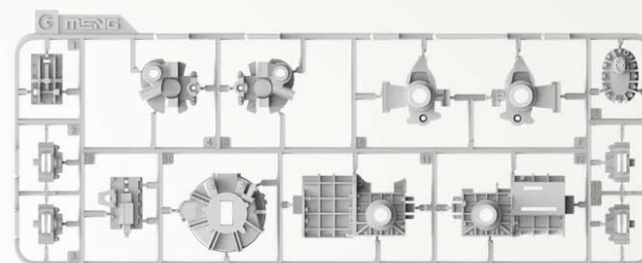
E Parts



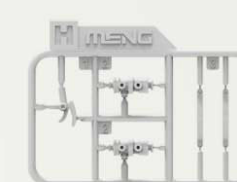
F Parts



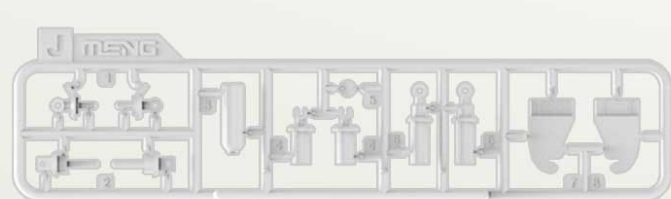
G Parts



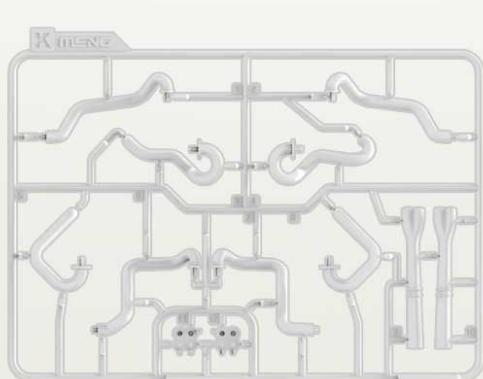
H Parts



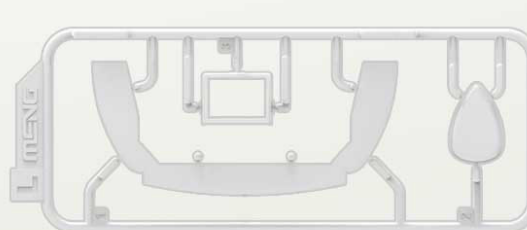
J Parts



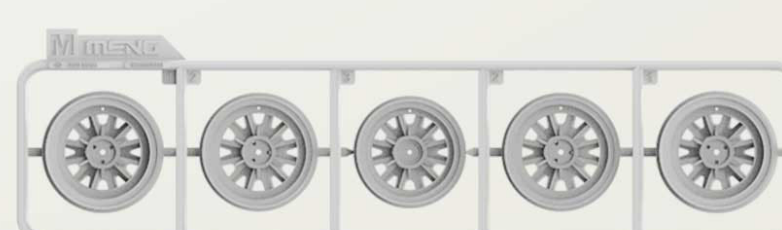
K Parts



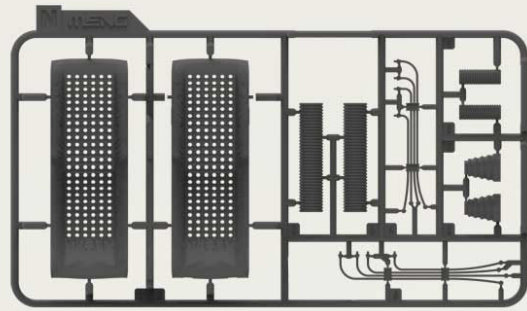
L Parts



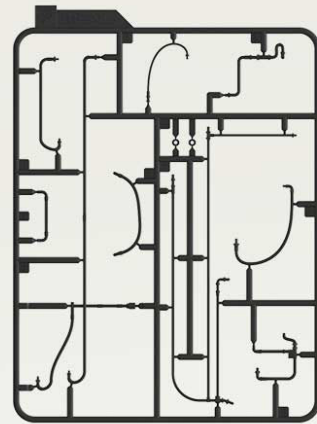
M Parts



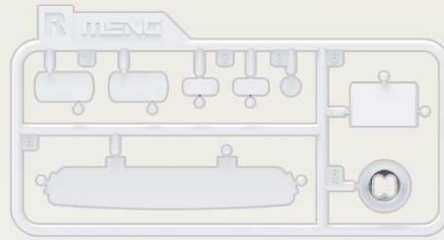
N Parts



P Parts



R Parts



S Parts



T Parts



胶套
Poly cap
ポリキャップ
Эластичная втулка



CA Parts



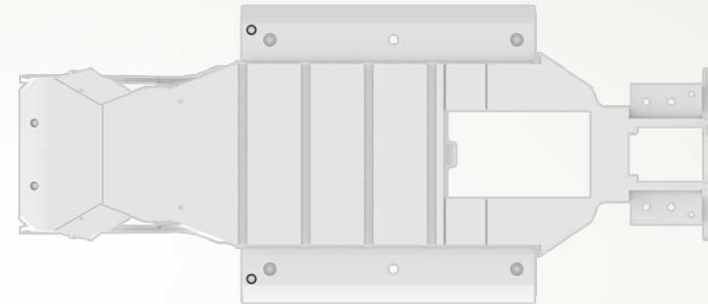
CB Parts



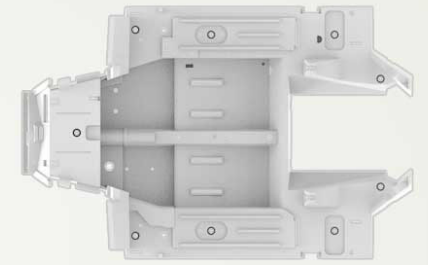
CC Parts



CD Parts



CE Parts



CF Parts



CG Parts



CH Parts



前备箱盖
Front trunk lid
フロントドラックカバー
Передняя крышка машины



CJ Parts



前轮胎 x2
Front wheel
フロントタイヤ
Переднее колесо



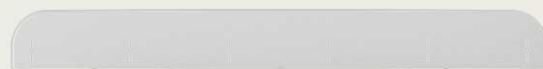
后轮胎 x2
Rear wheel
リアタイヤ
Заднее колесо



备用轮胎
Spare wheel
スペアタイヤ
Запасная шина



扰流板
Spoiler
エアロパーツ
Интерцептор



发动机舱盖
Engine hood
エンジンフード
Крышка двигателя



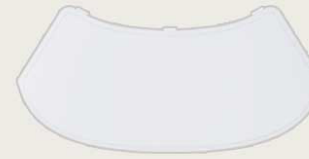
车尾支架
Rear bracket
リアラック
подпорка задней части машины



进气口 X2
Air intake
空気入れ
Воздухзаборник



前风挡
Windshield
フロントガラス
Передний ветровик



左侧车窗
Left side window
左側ウインドウ
Левое окно



后车窗
Rear window
リアウインドウ
Заднее окно



右侧车窗
Right side window
右側ウインドウ
Правое окно



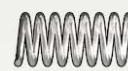
左侧上车灯罩
Upper left headlight cover
左側上部ライトカバー
Верхний абажур левого борта



左侧下车灯罩
Lower left headlight cover
左側下部ライトカバー
Нижний абажур левого борта



弹簧A x2
Spring A
スプリングA
Пружина A



弹簧B x2
Spring B
スプリングB
Пружина B



弹簧C x2
Spring C
スプリングC
Пружина C



右侧上车灯罩
Upper right headlight cover
右側上部ライトカバー
Верхний абажур правого борта



右侧下车灯罩
Lower right headlight cover
右側下部ライトカバー
Нижний абажур правого борта



螺丝A x2
Screw A
ネジA
Винт A



螺丝B x8
Screw B
ネジB
Винт B



螺丝C x6
Screw C
ネジC
Винт C



螺丝D x53
Screw D
ネジD
Винт D



螺丝E x9
Screw E
ネジE
Винт E



销钉A x6
Pin A
ピンA
Палец A



销钉B x5
Pin B
ピンB
Палец B



金属杆A X2
Metal rod A
メタルバーA
Металлическая палочка A



金属杆B
Metal rod B
メタルバーB
Металлическая палочка B



软胶管A
Vinyl pipeline A
ゴムパイプA
Резиновая трубка A



软胶管B
Vinyl pipeline B
ゴムパイプ B
Резиновая трубка B



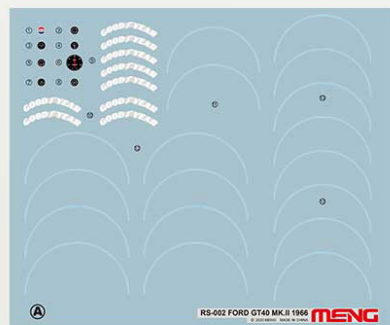
软胶管C
Vinyl pipeline C
ゴムパイプ C
Резиновая трубка C



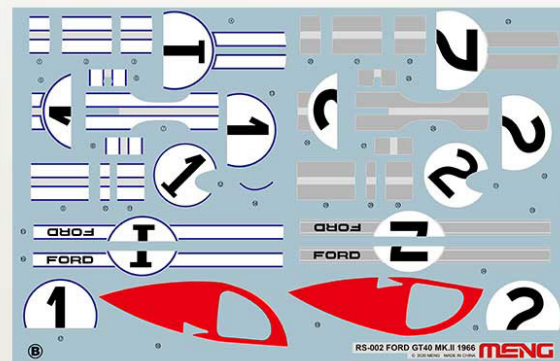
螺丝刀
screwdriver
ねじ回し
Винтоверт



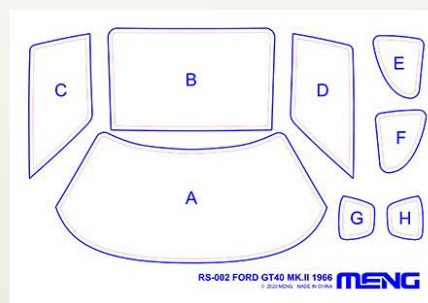
水贴A
Decal A
スライドマークA
Декаль A



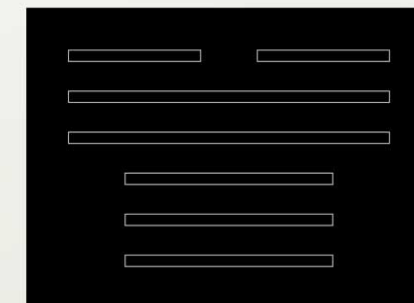
水贴B
Decal B
スライドマークB
Декаль B



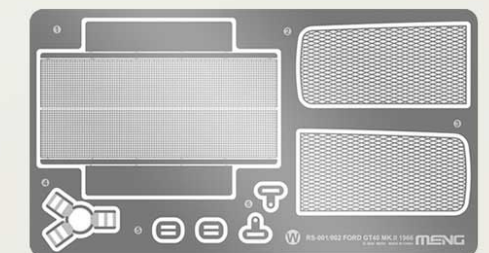
遮盖贴纸
Window painting mask
マスキング
Маска для стекла



安全带
Safety belt
シートベルト
Привязной ремень

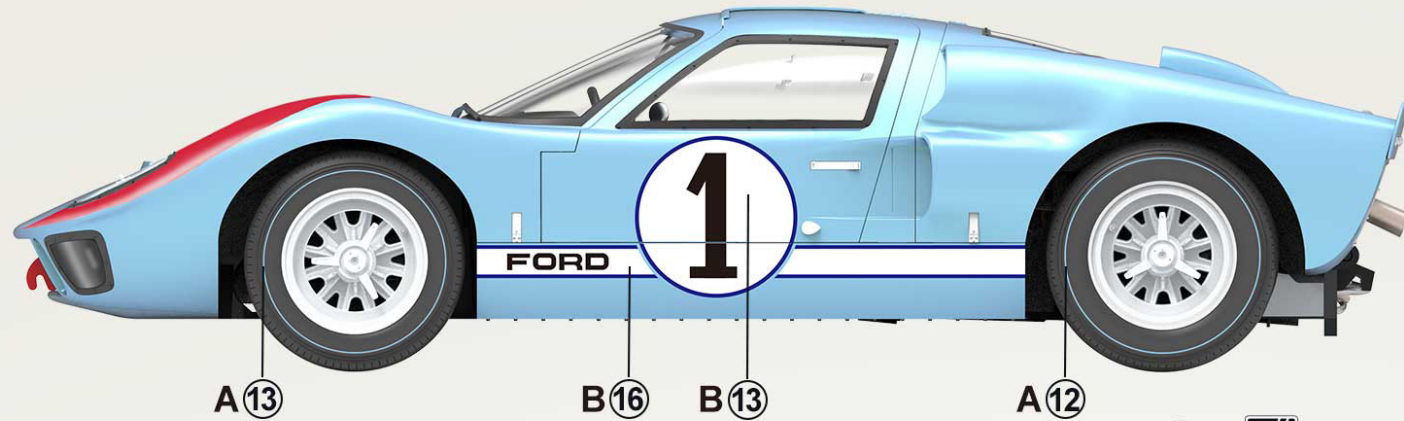


W Parts

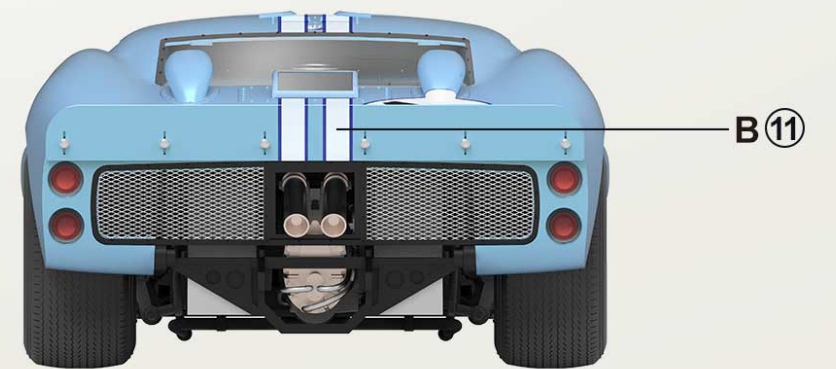
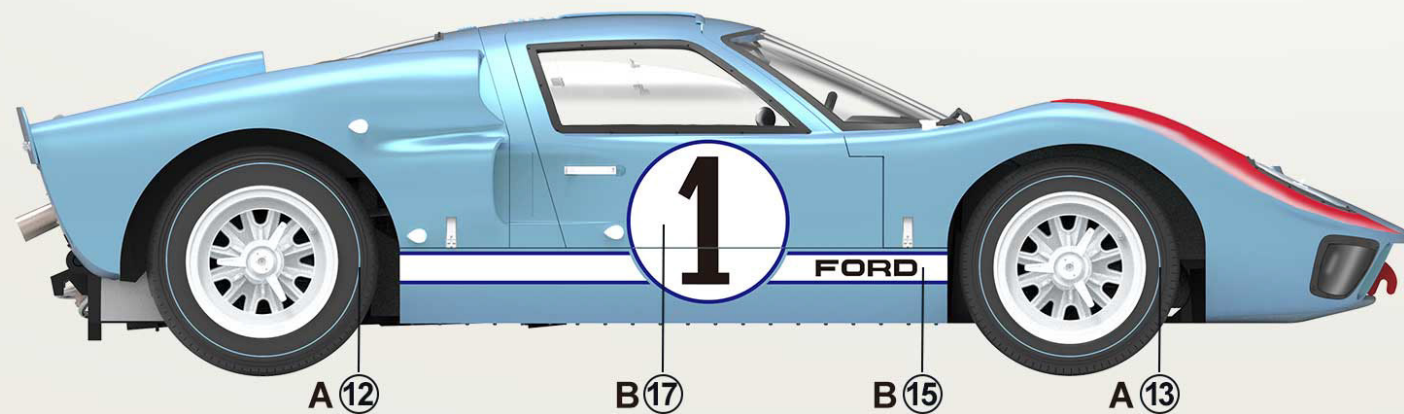
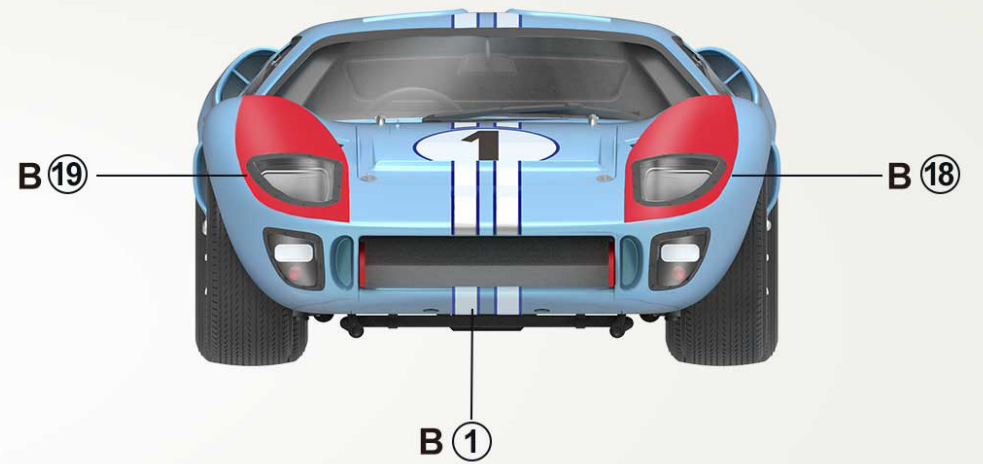
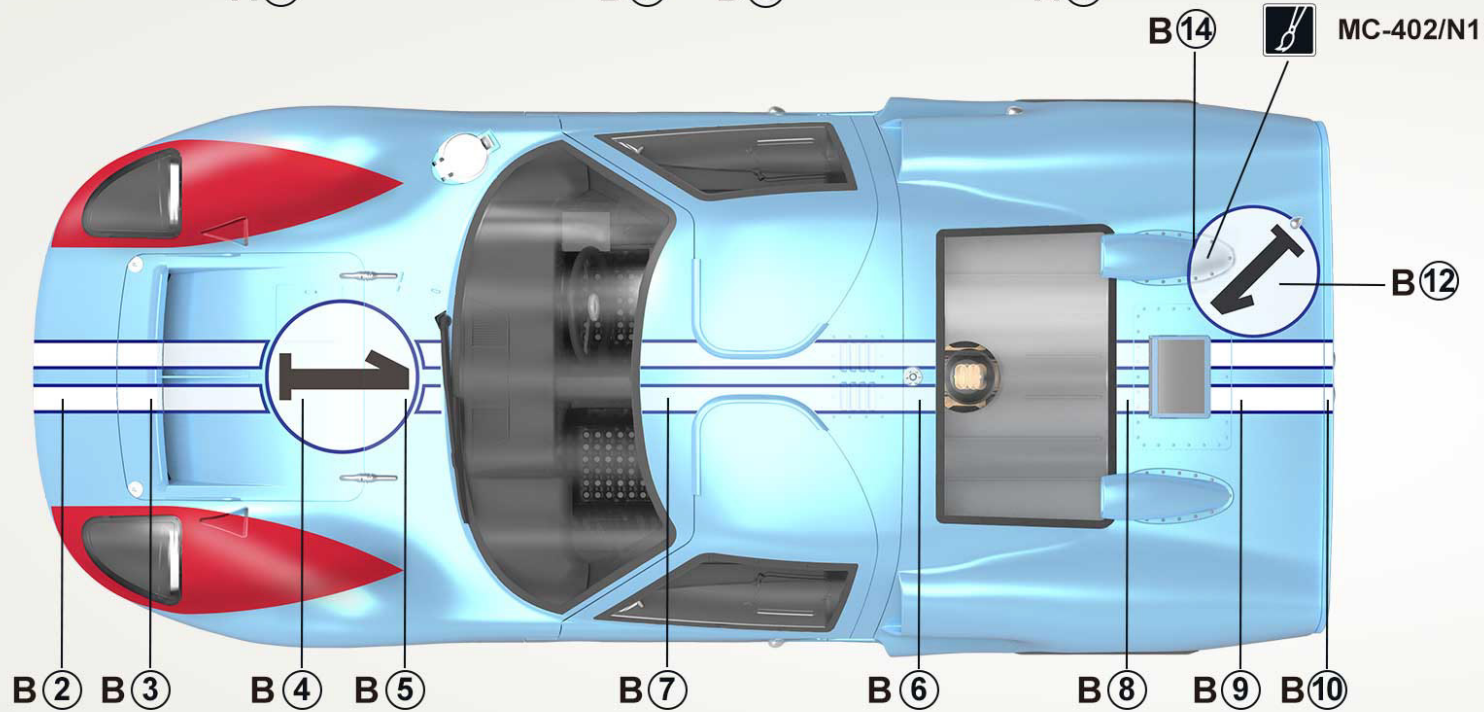


涂装指示
Painting
塗装指示
Окраска

A 法国勒芒24小时耐力赛亚军车 1966
2nd place, 24 Hours of Le Mans, France, 1966
フランスルマン24時間サーキット優勝車 1966
Машина второго победителя на гонке «24 часа Ле-Мана», Франция, 1966 г.



车体色
Body color
車体色
Цвет корпуса
MC-402/N1
+
MC-405/N25



B 法国勒芒24小时耐力赛冠军车 1966
 Championship, 24 Hours of Le Mans, France, 1966
 フランスルマン24時間サーキット準優勝車 1966
 Машина чемпиона на гонке «24 часа Ле-Мана», Франция, 1966 г.



A13

B34

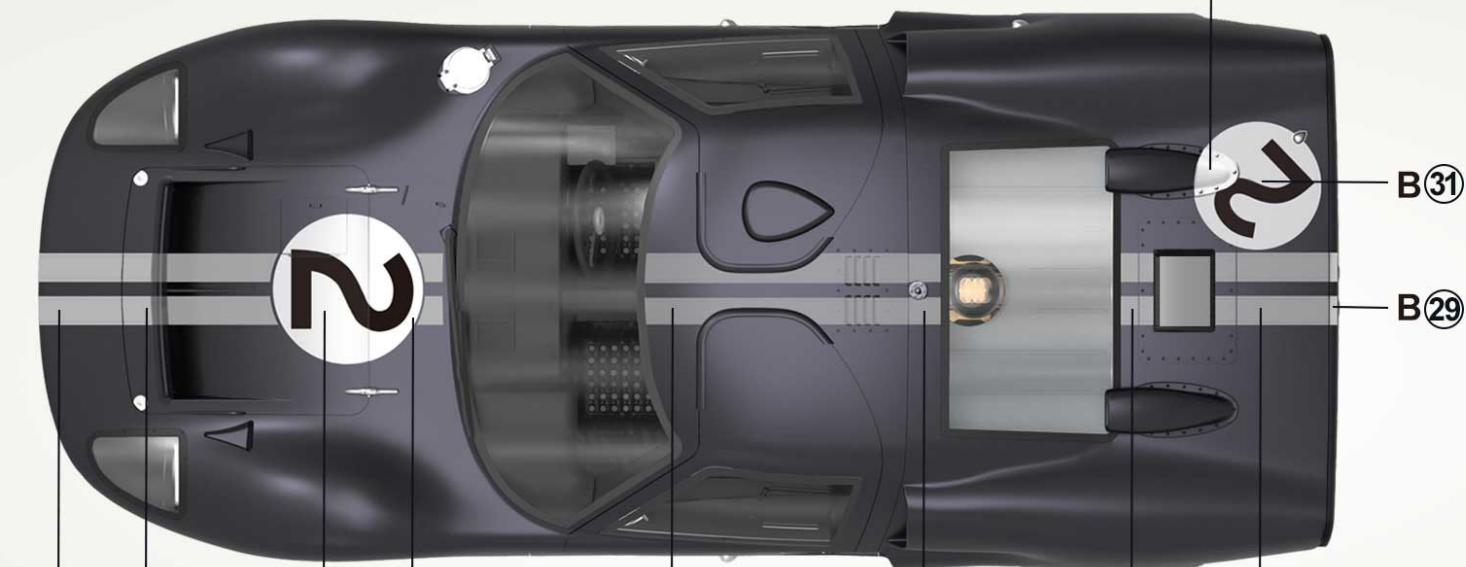
B32

A12

MC-502/N8

车体色
 Body color
 車体色
 Цвет корпуса

MC-401/N2



B21 B22

B23 B24

B26

B25

B27

B28

B31

B29



B20



A12

B35

B33

A13



B30

MENG
WWW.MENG-MODEL.COM