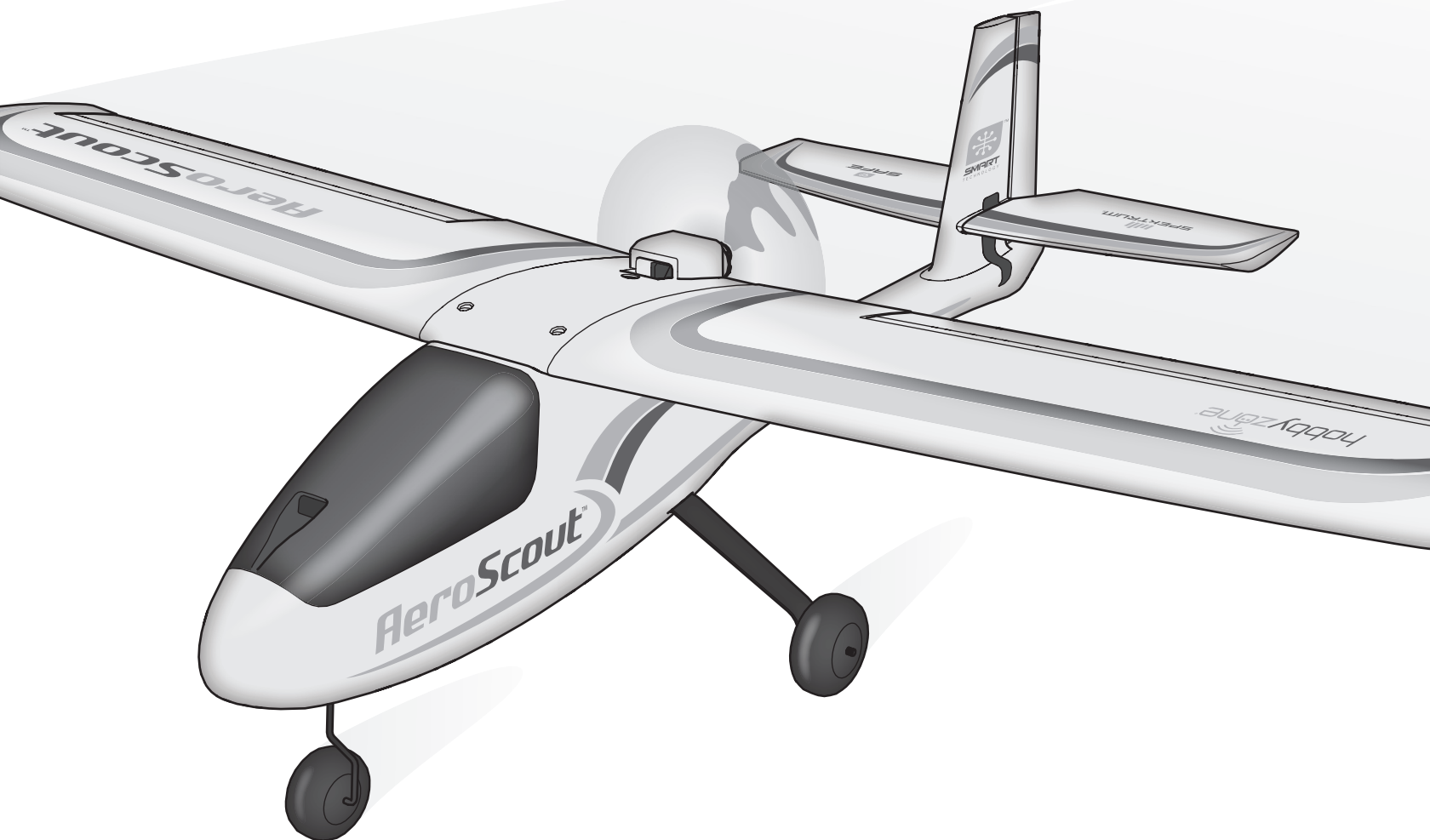


hobbyzone®

Instruction Manual  
Bedienungsanleitung  
Manuel d'utilisation  
Manuale di Istruzioni

# AeroScout™

1.1 Meter SAFE+ Trainer



**SAFE+**

**RTF**  
READY-TO-FLY

**BNF**  
BASIC

**HORIZON**  
H O B B Y

**REMARQUE**

Toutes les instructions, garanties et autres documents de garantie sont sujets à la seule discrétion de Horizon Hobby, LLC. Veuillez, pour une littérature produits bien à jour, visiter [www.horizonhobby.com](http://www.horizonhobby.com) ou [www.towerhobbies.com](http://www.towerhobbies.com) et cliquer sur l'onglet de support de ce produit.


**Signification de certains termes spécifiques:**

Les termes suivants sont utilisés dans l'ensemble du manuel pour indiquer différents niveaux de danger lors de l'utilisation de ce produit:

**AVERTISSEMENT:** Procédures qui, si elles ne sont pas suivies correctement, peuvent entraîner des dégâts matériels, des dommages collatéraux et des blessures graves OU engendrer une probabilité élevée de blessure superficielle.

**ATTENTION:** Procédures qui, si elles ne sont pas suivies correctement, peuvent entraîner des dégâts matériels ET des blessures graves.

**REMARQUE:** Procédures qui, si elles ne sont pas suivies correctement, peuvent entraîner des dégâts matériels ET potentiellement un risque faible de blessures.

 **AVERTISSEMENT:** Lisez la TOTALITE du manuel d'utilisation afin de vous familiariser avec les caractéristiques du produit avant de le faire fonctionner. Une utilisation incorrecte du produit peut entraîner l'endommagement du produit lui-même, ainsi que des risques de dégâts matériels, voire de blessures graves.

Ceci est un produit de loisirs perfectionné. Il doit être manipulé avec prudence et bon sens et requiert quelques aptitudes de base en mécanique. Toute utilisation de ce produit ne respectant pas les principes de sécurité et de responsabilité peut entraîner des dégâts matériels, endommager le produit et provoquer des blessures. Ce produit n'est pas destiné à être utilisé par des enfants sans la surveillance directe d'un adulte. N'essayez pas de démonter le produit, de l'utiliser avec des composants incompatibles ou d'en améliorer les performances sans l'accord d'Horizon Hobby, LLC. Ce manuel comporte des instructions relatives à la sécurité, au fonctionnement et à l'entretien. Il est capital de lire et de respecter toutes les instructions et avertissements du manuel avant l'assemblage, le réglage ou l'utilisation afin de le manipuler correctement et d'éviter les dommages ou les blessures graves.


**14+** 14 ans et plus. Ceci n'est pas un jouet.

## Précautions et avertissements liés à la sécurité

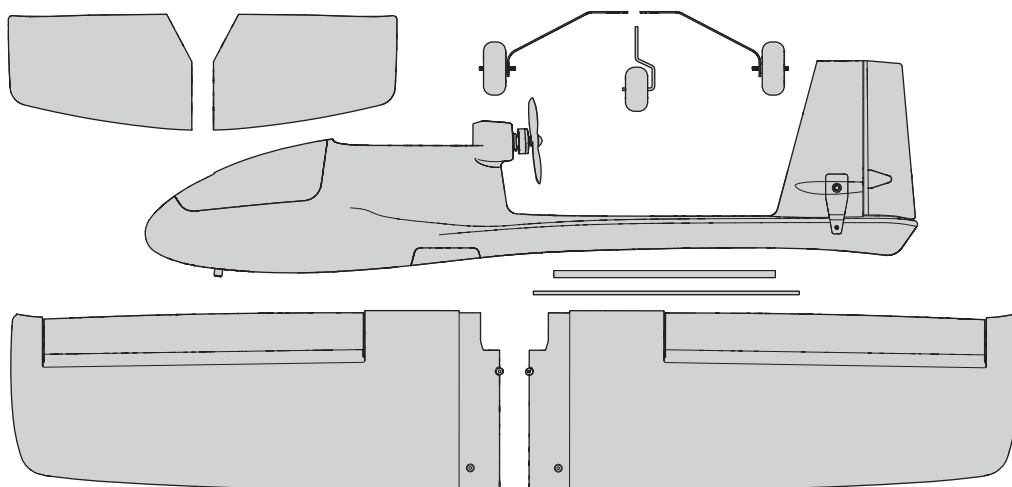
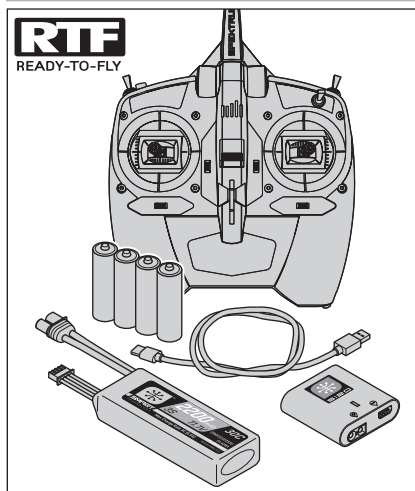
En tant qu'utilisateur de ce produit, il est de votre seule responsabilité de le faire fonctionner d'une manière qui ne mette en danger ni votre personne, ni de tiers et qui ne provoque pas de dommages au produit lui-même ou à la propriété d'autrui.

- Gardez une bonne distance de sécurité tout autour de votre modèle, afin d'éviter les collisions ou les blessures. Ce modèle est contrôlé par un signal radio, qui peut être soumis à des interférences provenant de nombreuses sources hors de votre contrôle. Une interférence peut provoquer une perte momentanée de contrôle.
- Faites toujours fonctionner votre modèle dans une zone dégagée, à l'écart de voitures, du trafic et des personnes.
- Respectez toujours scrupuleusement les instructions et les mises en garde concernant ce produit et tous les équipements optionnels/complémentaires (chargeurs, batteries rechargeables, etc.) que vous utilisez.
- Tenez tous les produits chimiques, les petites pièces et les composants électroniques hors de portée des enfants.
- Évitez toujours d'exposer à l'eau tout équipement non spécifiquement conçu et protégé à cet effet. L'humidité endommage les composants électroniques.

- Ne léchez et ne mettez jamais en bouche quelque partie de votre modèle que ce soit - risque de blessures graves voire danger de mort.
- Ne faites jamais fonctionner votre modèle lorsque les batteries de l'émetteur sont faibles.
- Gardez toujours le modèle à vue et gardez-en toujours le contrôle.
- Utilisez toujours des batteries complètement chargées.
- Gardez toujours l'émetteur sous tension lorsque le modèle est en marche.
- Enlevez toujours les batteries avant le démontage.
- Veillez toujours à ce que les pièces en mouvement soient propres.
- Veillez toujours à ce que toutes les pièces soient sèches.
- Laissez toujours le temps aux pièces de refroidir avant de les toucher.
- Enlevez toujours les batteries après utilisation.
- Assurez-vous toujours que la sécurité (failsafe) est configurée correctement avant de voler.
- Ne faites jamais voler un modèle dont le câblage est endommagé.
- Ne touchez jamais des pièces en mouvement.

 **AVERTISSEMENT CONTRE LES PRODUITS CONTREFAITS:** Si un jour vous aviez besoin de remplacer un récepteur Spektrum équipant un produit Horizon Hobby, achetez-le uniquement chez Horizon Hobby, LLC ou chez un revendeur officiel Horizon Hobby, vous serez sûr d'obtenir un produit Spektrum authentique de haute qualité. Horizon Hobby, LLC décline tout service et garantie concernant la compatibilité et les performances des produits contrefaits ou des produits clamant la compatibilité avec la technologie Spektrum ou le DSM.

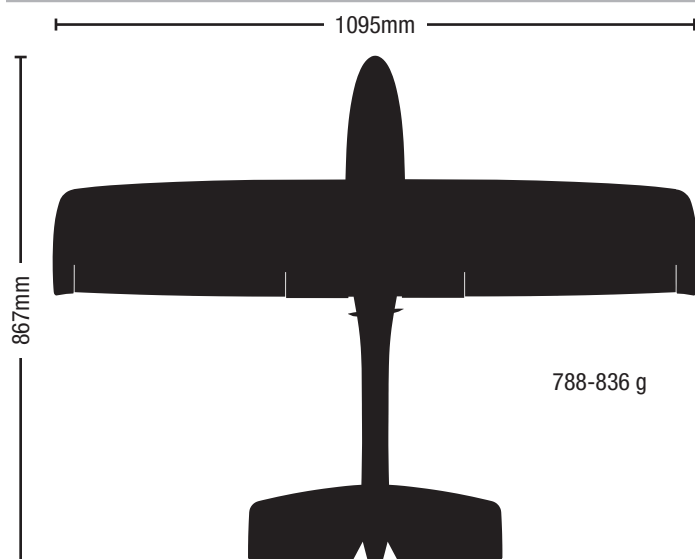
## Contenu de la boîte



## Table des matières

Caractéristiques.....	41	Liste de contrôles avant le décollage .....	52
Avertissements relatifs à la charge .....	42	Vol .....	52
Charger la batterie de vol.....	42	Réglages de compensation de l'appareil.....	53
Configuration de l'émetteur .....	43	Liste de contrôles après le vol.....	54
Émetteur DXe inclus (version RTF) .....	44	Réglages d'usine pour le renvoi de commande et les bras du servo.....	54
Assembler l'appareil .....	45	Service and Repairs.....	54
Affectations de l'émetteur et du récepteur .....	47	Guide de dépannage (AS3X).....	55
Installation de la batterie de vol .....	47	Guide de dépannage .....	55
Centre de gravité (CG).....	48	Pièces de rechange .....	56
Test de direction des commandes.....	48	Pièces optionnelles .....	56
Choisissez un terrain de vol .....	49	Garantie et réparations .....	56
Test de portée.....	49	Coordonnées de Garantie et réparations .....	57
Installation de l'hélice .....	50	Information IC .....	57
Modes de vol (SAFE) Technology avec enveloppe de vol assistée par capteurs .....	50	Informations de conformité pour l'Union européenne .....	57
Commande de vol .....	51		

## Caractéristiques



	<b>RTF</b> READY-TO-FLY	<b>BNF</b> BASIC
<b>Moteur</b> : Cage tournante sans balais 2306-2250 (HBZ3809)	Installé	Installé
<b>Variateur ESC</b> : 30 A (HBZ3808)	Installé	Installé
<b>Servos</b> : Servo 8 g (SPMSS390)	Installé	Installé
<b>Récepteur</b> : Récepteur AS3X Sport 6 canaux AR636 (SPMAR636)	Installé	Installé
<b>Batterie</b> : SMART Li-Po 2 200 mAh, 3S, 11,1 V, 30C ; IC3 (SPMX22003S30)	Fourni	Nécessaires
<b>Chargeur de batterie</b> : Chargeur SMART S120 USB-C, 1x20 W (SPMXC1020)	Fourni	Nécessaires
<b>Émetteur</b> : Spektrum DXe avec technologie DSMX pleine portée	Fourni	Nécessaires

## Avertissements relatifs à la charge



**ATTENTION:** Toutes les instructions et les précautions doivent être suivies. Une erreur de manipulation d'une batterie Li-Po peut causer un incendie entraînant des dégâts matériels avec risques de blessures.

- **NE LAISSEZ JAMAIS DES BATTERIES EN CHARGE SANS SURVEILLANCE.**
- **NE CHARGEZ JAMAIS DES BATTERIES DURANT LA NUIT.**
- En manipulant, en chargeant ou en utilisant la batterie Li-Po incluse, vous assumez tous les risques associés aux batteries au lithium.
- Si la batterie commence à gonfler ou à se dilater, cessez immédiatement de l'utiliser. Si vous procédez à sa charge ou à sa décharge, arrêtez immédiatement et déconnectez-la. Continuer à utiliser, charger ou décharger une batterie qui gonfle ou se dilate peut provoquer un incendie.
- Pour obtenir de meilleurs résultats, entreposez toujours la batterie à température ambiante dans un endroit sec.
- Lorsque vous transportez la batterie ou que vous la stockez temporairement, la température doit toujours être comprise entre 5 et 49°C.
- Ne stockez en aucun cas la batterie ou le modèle dans une voiture ou à un endroit directement exposé à la lumière du soleil. Laisser dans une voiture chaude, la batterie peut se détériorer ou même prendre feu.

## Charger la batterie de vol

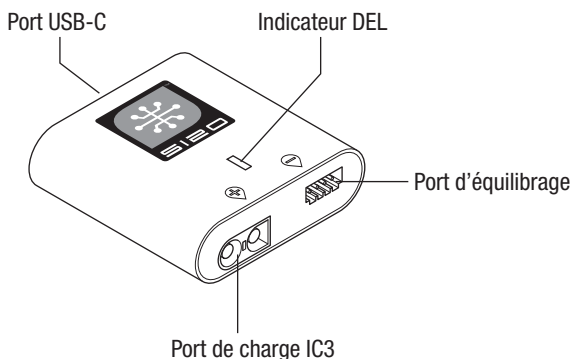
La batterie recommandée pour l'appareil HobbyZone AeroScout S, incluse avec la version RTF, est une batterie Li-Po à technologie SMART 11,1 V 2 200 mAh 3S 30C avec un connecteur IC3 (SPMX22003S30). Si vous utilisez une batterie différente, elle doit être de capacité, dimensions et poids similaires pour s'adapter au fuselage. Le variateur de vitesse électronique de l'appareil est doté d'un connecteur de dispositifs IC3. Assurez-vous que la batterie choisie est compatible. Assurez-vous toujours que la maquette est équilibrée au centre de gravité (CG) recommandé avec la batterie choisie. Respectez les instructions de votre batterie choisie et de son chargeur pour charger la batterie de vol.

### Batterie Smart Technology prête à voler et chargeur S120, Spécifications et fonctionnement

Le chargeur de batterie SMART Technology Spektrum S120 inclus avec la version prête à voler de l'appareil est uniquement compatible avec les batteries Li-Po 2 à 3 cellules SMART Spektrum ou NiMH 6 à 7 cellules. Il n'est compatible avec aucun autre composant de batterie ou des batteries non SMART.

Une alimentation électrique USB est requise pour l'utilisation. Une alimentation électrique de type USB-C QC est recommandée pour obtenir les temps de chargement les plus rapides.

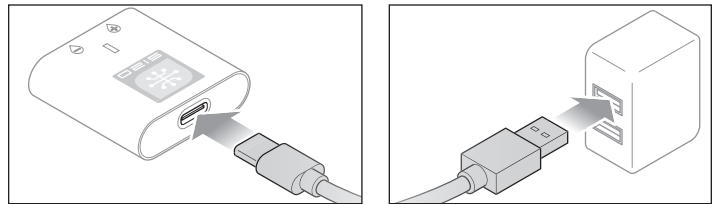
Spécifications de S120	
Entrée	Alimentation électrique USB-C non incluse
Tension d'entrée	5 V-12 V
Puissance de charge	18 W max. (selon l'alimentation électrique)
Adaptateur USB compatible	5 V/1 A, 5 V/2 A, USB Quick Charge (QC) 2.0/3.0
Connecteur de batterie	IC3 et connecteur d'équilibrage
Types de batterie	Li-Po, NiMH ( <i>Batteries SMART Spektrum uniquement</i> )
Nombre de cellules	Li-Po 2-3 cellules, NiMH 6-7 cellules
Tension de sortie maximale	13,05 V
Courant de sortie maximal	Jusqu'à 2 A



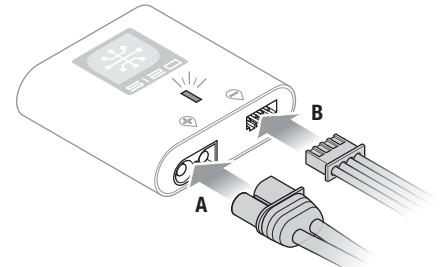
- Chargez toujours les batteries à l'écart de tout matériau inflammable.
- Contrôlez toujours l'état de la batterie avant la charge.
- Déconnectez toujours la batterie quand la charge est terminée et laissez le chargeur refroidir entre deux charges.
- Surveillez toujours la température de la batterie durant la charge.
- **UTILISEZ UNIQUEMENT UN CHARGEUR CONÇU POUR CHARGER LES BATTERIES LI-PO.** L'utilisation d'un autre type de chargeur risque de causer un incendie provoquant des blessures corporelles et des dégâts matériels.
- Ne déchargez jamais une batterie Li-Po en dessous de 3V par élément.
- Ne couvrez jamais les étiquettes d'avertissement avec des bandes auto-agrippantes.
- Ne chargez jamais les batteries en dehors de la plage de températures garantissant la sécurité.
- Ne chargez jamais des batteries endommagées.
- Ne tentez jamais de démonter ou modifier le chargeur.
- Ne laissez jamais un mineur manipuler seul les batteries.
- Ne chargez jamais les batteries dans des lieux où les températures sont extrêmes (température recommandée entre 5 et 49°) ou en plein soleil.

Pour charger la batterie de vol incluse :

1. À l'aide du câble de type USB-C fourni, branchez le chargeur S120 à l'alimentation électrique USB (*non incluse*).



2. Insérez le connecteur IC3 de la batterie Spektrum SMART (A) au port de charge IC3, puis insérez le câble d'équilibrage de la batterie (B) au port d'équilibrage du chargeur. Les connecteurs IC3 et d'équilibrage doivent être branchés pour que le cycle de charge commence. La batterie peut être débranchée du chargeur à tout moment pour arrêter le processus de chargement.



**IMPORTANT :** les batteries NiMH SMART ne disposent pas de connecteur d'équilibrage.

3. Débranchez les connecteurs IC3 et d'équilibrage lorsque les cycles de charge et d'équilibrage sont terminés, comme indiqué par l'indicateur DEL.
4. L'indicateur DEL sera rouge fixe pour indiquer une erreur de charge. Suivez les étapes de fonctionnement pour vous assurer que le branchement approprié est utilisé pour charger la batterie.

Consultez le tableau des indicateurs DEL à la page précédente pour connaître le statut de charge.

**IMPORTANT :** Brancher une batterie non SMART provoque une erreur de charge et le S120 ne reconnaîtra pas ou ne chargera pas la batterie.

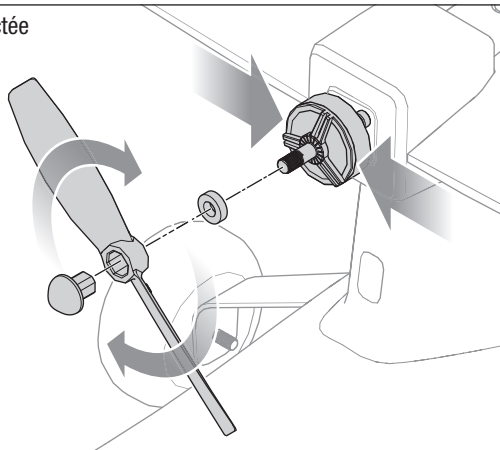
Indicateur DEL		
<b>Allumage</b>	USB 5 V : DEL blanche	
	USB Quick Charge 2.0/3.0 : DEL bleue	
<b>Li-Po : DEL violette</b>	<b>Capacité de la batterie</b>	
	Moins de 25 %	Clignote une fois
	25 % – 75 %	Clignote deux fois
<b>NiMH : DEL jaune</b>	76% – 99%	Clignote trois fois
<b>Charge terminée</b>	DEL verte (fixe)	
<b>Erreur</b>	DEL rouge (fixe)	



**AVERTISSEMENT** : avant de continuer, retirez l'hélice et le cône de l'arbre du moteur. N'essayez jamais de programmer les composants de radio, de monter l'appareil ou d'effectuer quelques travaux d'entretien que ce soit sans retirer l'hélice. Démarrer le moteur par inadvertance alors que l'hélice est encore fixée peut entraîner des blessures graves.



1. Assurez-vous que la batterie de vol n'est PAS connectée à l'appareil.
2. Maintenez fermement le retrait du moteur pour l'empêcher de tourner.
3. Tordez l'hélice et son écrou dans le sens horaire pour les desserrer de l'arbre du moteur.
4. Retirez l'hélice, son écrou et sa rondelle.



## Configuration de l'émetteur

Si vous utilisez un autre émetteur DSMX que le DXe inclus (commutateur Gear en position 3, prêt-à-voler uniquement) la radio devra être configurée correctement pour que le système SAFE fonctionne de manière appropriée.

- Le mode de vol SAFE est sélectionné avec le signal du canal 5 (élevé, moyen, faible).
- Le mode Panic (Panique) est sélectionné avec le signal du canal 6 (élevé, faible).

Veuillez consulter votre manuel de l'émetteur pour plus d'informations sur la configuration de l'émetteur.

Si vous utilisez un commutateur en position 2 pour les modes de vol SAFE, seuls les modes Beginner (Débutant) et Experienced (Expérimenté) seront actifs.

Tout émetteur DXe non inclus avec un HBZ AeroScout prêt à voler devra être programmé à l'aide d'un programmeur Spektrum (SPMA3065) pour fonctionner correctement avec cet appareil. Consultez [www.spektrumrc.com](http://www.spektrumrc.com) pour télécharger le bon programme pour cet appareil.

Configuration numérisée de l'émetteur (DX6 Gen2, DX6e, DX7 Gen2, DX8 Gen2, DX9, iX12, DX18 and DX20)	
Démarez toutes les programmations de l'émetteur avec un modèle vierge (effectuez une réinitialisation du modèle) puis nommez le modèle.	
Définissez les régimes de l'aileron, de la gouverne de profondeur et de la gouverne de direction à	ÉLEVÉ 100 %
	FAIBLE 70 %
DX6 DX6e DX8 DX9 iX12 DX20	1. Allez à CONFIGURATION DU SYSTÈME
	2. Définissez le TYPE DE MODÈLE : AVION
	3. Allez à ASSIGNATION DU CANAL : cliquez sur SUIVANT pour aller à la Configuration des entrées du canal : TRAIN : B, AUX1 : I
	4. Allez à la LISTE DES FONCTIONS
	5. Allez à Arrêt du moteur : réglez à Commutateur H, Position : -130
Résultats :	Le <b>Commutateur H</b> active l'Arrêt du moteur, la position 0 est normale et la position 1 arrête le moteur. Le <b>Commutateur B</b> active les 3 modes SAFE Plus (0 débutant / 1 intermédiaire / 2 expérimenté) Le <b>Bouton I</b> commande le mode PANIC (Panique)

## Émetteur DXe inclus (version RTF)

### Installation des batteries de l'émetteur

Enlevez le couvercle de batterie, installez les quatre batteries incluses (en respectant la polarité) et réinstallez le couvercle de batterie.

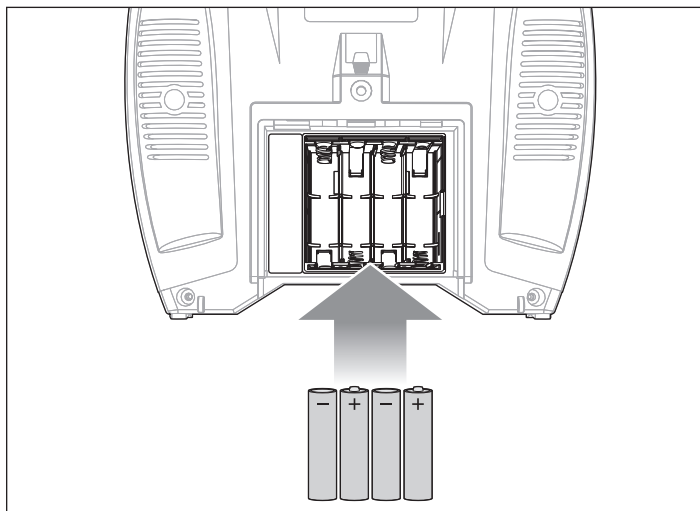
### Alarme de batterie faible

Le témoin DEL clignote et l'émetteur produit un bip sonore qui s'accélère progressivement à mesure que la tension de la batterie diminue.

Remplacez les batteries de l'émetteur lorsque l'émetteur commence à produire le bip sonore.

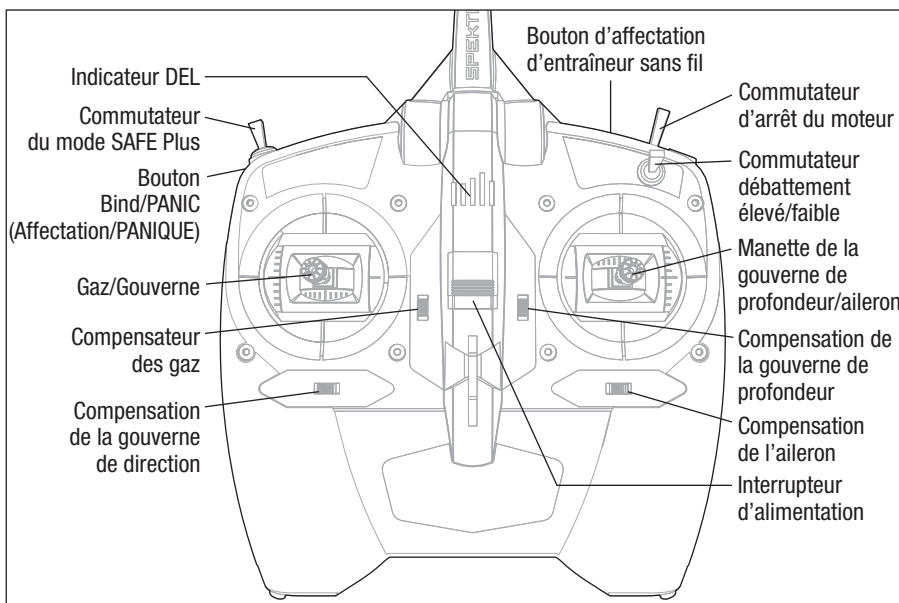
**ATTENTION** : si vous utilisez des batteries rechargeables, ne chargez que des batteries rechargeables. Si vous chargez des batteries non rechargeables, celles-ci pourraient brûler et provoquer des dommages corporels et/ou matériels.

**AVERTISSEMENT** : n'attrapez pas l'émetteur par l'antenne. Ne modifiez pas et ne déposez pas de poids sur l'antenne. Les dégâts subis par les pièces de l'antenne peuvent diminuer l'intensité du signal de l'émetteur, ce qui peut provoquer la perte de la commande du modèle et des dommages corporels ou matériels.



### Disposition des commandes de l'émetteur RTF

Le schéma montre la disposition des commandes pour l'émetteur DXe inclus.

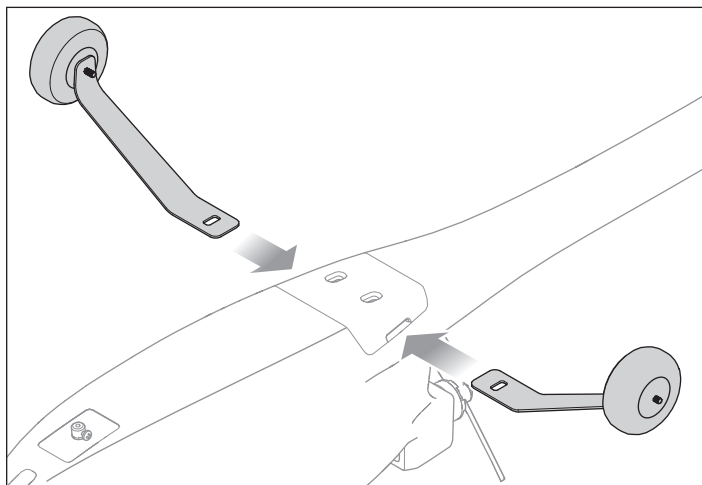




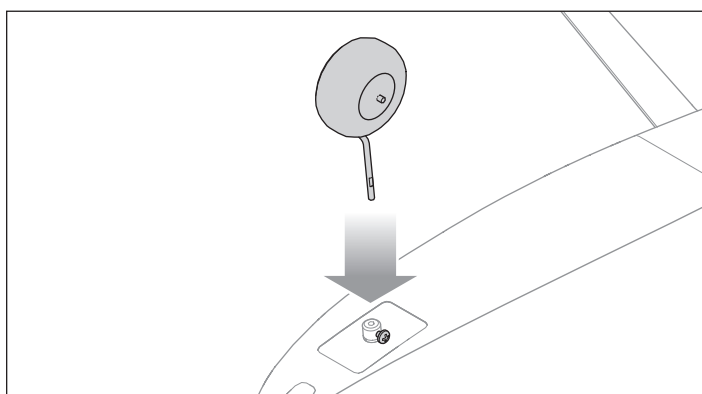
## Assembler l'appareil

### Installation du train d'atterrissage

1. Faites glisser le train principal dans les fentes du fuselage jusqu'à ce qu'il soit bloqué en position.

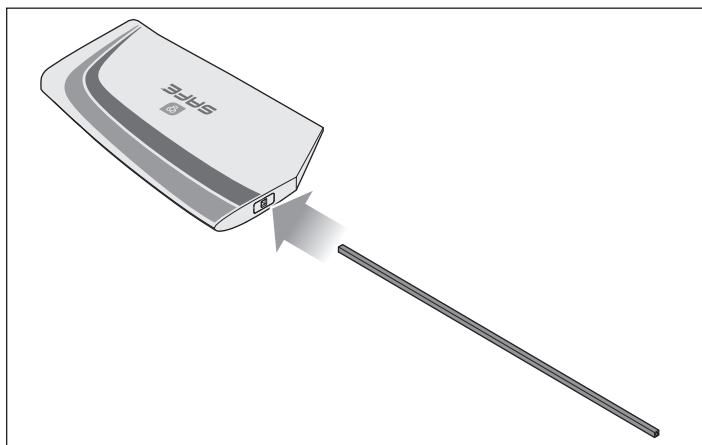


2. Insérez le train avant dans la bague, comme illustré, et serrez la vis de fixation contre le méplat sur le câble du train à l'aide d'un tournevis cruciforme.



### Installer l'empennage horizontal

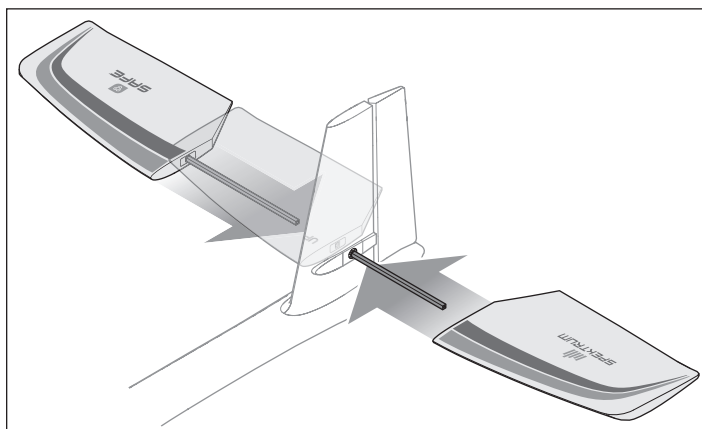
1. Faites glisser entièrement le plus long des deux tubes en fibre de carbone carré inclus dans l'un des trous des stabilisateurs horizontaux. Le tube s'ajuste par compression et ne nécessite pas de ruban adhésif.



2. Insérez le tube dans le trou de l'empennage vertical du fuselage, comme illustré, jusqu'à ce que le stabilisateur horizontal précédemment fixé soit contre le fuselage.

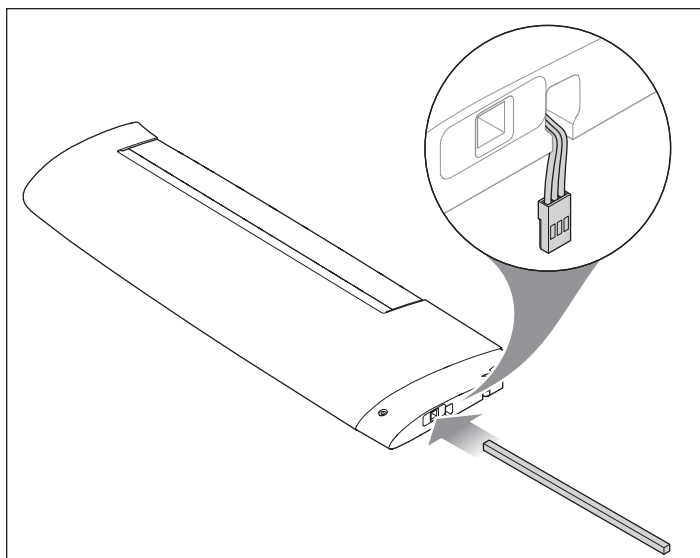
**IMPORTANT** : les décalcomanies sur les stabilisateurs horizontaux doivent être vers l'avant lorsqu'ils sont installés correctement.

3. Faites glisser le stabilisateur horizontal opposé sur l'autre extrémité du tube. Appuyez sur les moitiés du stabilisateur jusqu'à ce qu'elles soient bien positionnées sur le tube et qu'il n'y ait qu'un petit écart entre les stabilisateurs et le fuselage.

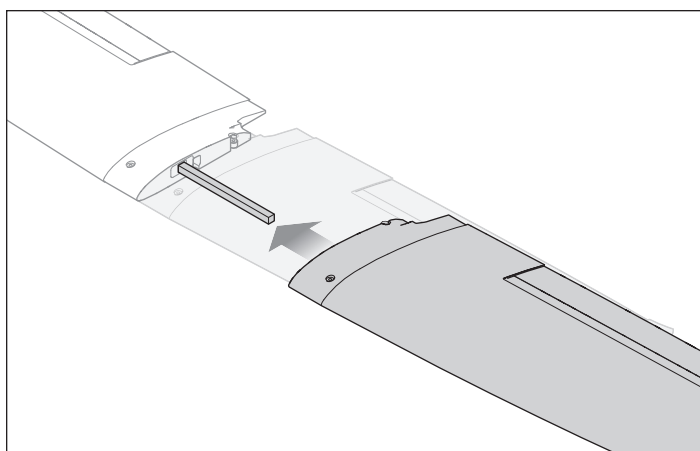


## Assembler et installer l'aile

1. Faites glisser entièrement le longeron en fibre de carbone dans un panneau d'aile, comme illustré. Assurez-vous que le câble du servo de l'aileron sorte par le trou en bas de l'aile.



2. Faites glisser le panneau de l'aile opposé au-dessus du longeron jusqu'à ce que la base des panneaux d'ailes soit ajustée et que le trou de montage arrière soit correctement aligné. Assurez-vous que les câbles du servo de l'aileron sortent en bas de l'aile et qu'ils ne sont pas coincés entre les panneaux des ailes.



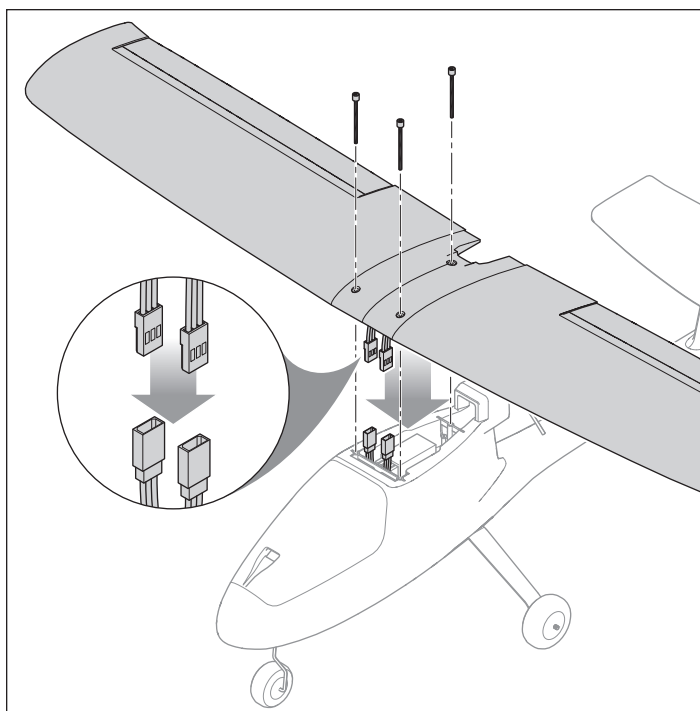
3. Raccordez les câbles du servo de l'aileron au harnais en Y installé dans le canal 2 du récepteur.

4. Centrez l'aile sur le fuselage. Assurez-vous que les câbles de l'aileron ne sont pas pincés entre l'aile et le fuselage.

5. Fixez l'aile en utilisant les vis 50 mm incluses. Ne serrez pas trop les vis de l'aile, car cela pourrait endommager l'aile ou les points de fixation dans le fuselage.

**IMPORTANT :** les vis de l'aile peuvent être serrées les premières fois qu'elles sont installées dans le fuselage. Si nécessaire, utilisez un tournevis jusqu'à ce que les points de fixation du fuselage se desserrent assez pour que les vis soient manuellement positionnées.

**REMARQUE :** ne serrez pas trop les vis de l'aile. Cela pourrait écraser la mousse de l'aile ou endommager les points de fixation du fuselage.





## Affectations de l'émetteur et du récepteur

**ATTENTION** : un raccordement de la batterie au variateur ESC avec une polarité inversée endommagera le variateur, la batterie ou ces deux éléments. Les dégâts résultants d'un mauvais raccordement de la batterie ne sont pas pris en charge dans le cadre de la garantie.

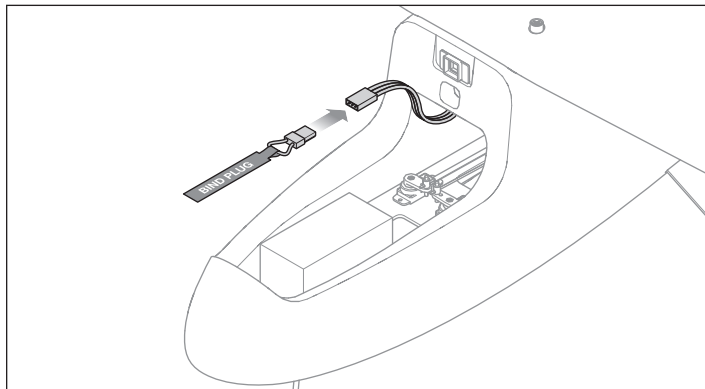
Une rallonge est installée dans le port d'affectation du récepteur pour que l'affectation soit faite à travers la trappe de la batterie à l'avant de l'appareil sans avoir à enlever l'ensemble de l'aile. Insérez simplement la prise d'affectation dans l'extrémité ouverte de la rallonge pour entrer en mode d'affectation.

L'émetteur inclus avec le modèle prêt-à-voler est affecté à l'appareil dans l'usine. Si vous devez le réaffecter pour une quelconque raison, suivez la procédure d'affectation comme indiqué.

La version BNF de cet appareil nécessite un émetteur d'avion équipé de la technologie Spektrum DSM2/DSMX pour assurer son bon fonctionnement.

Veuillez vous référer aux instructions de l'émetteur pour l'affecter à un récepteur.

Si vous rencontrez des problèmes après avoir suivi les instructions d'affectation, contactez l'assistance produits Horizon appropriée.



### Procédure d'affectation

1. Assurez-vous que l'émetteur est éteint.
2. Assurez-vous que les commandes de l'émetteur sont neutres, la manette des gaz dans la position la plus basse\*, le trim des gaz au centre et l'appareil immobile.
3. Installez une prise d'affectation dans la rallonge du port d'affectation du récepteur.
4. Raccordez la batterie de vol au variateur ESC. Le variateur ESC produit trois sons ascendants et le récepteur DEL commence à clignoter rapidement.
5. Consultez votre manuel d'émetteur pour obtenir des instructions spécifiques sur le placement de l'émetteur en mode Bind (affectation).
6. Lors de l'affectation du récepteur à l'émetteur, le récepteur DEL est allumé fixe et l'appareil commence le processus d'initialisation, indiqué par le cycle de surfaces de commande.
7. Retirez la prise d'affectation depuis la rallonge d'affectation du port et conservez-la dans un endroit sûr. Le récepteur devrait retenir les instructions d'affectation reçues par l'émetteur jusqu'à ce qu'une autre affectation soit réalisée.

\* Le moteur ne démarrera pas si la manette des gaz de l'émetteur n'est pas réglé sur la position la plus basse.

## Installation de la batterie de vol

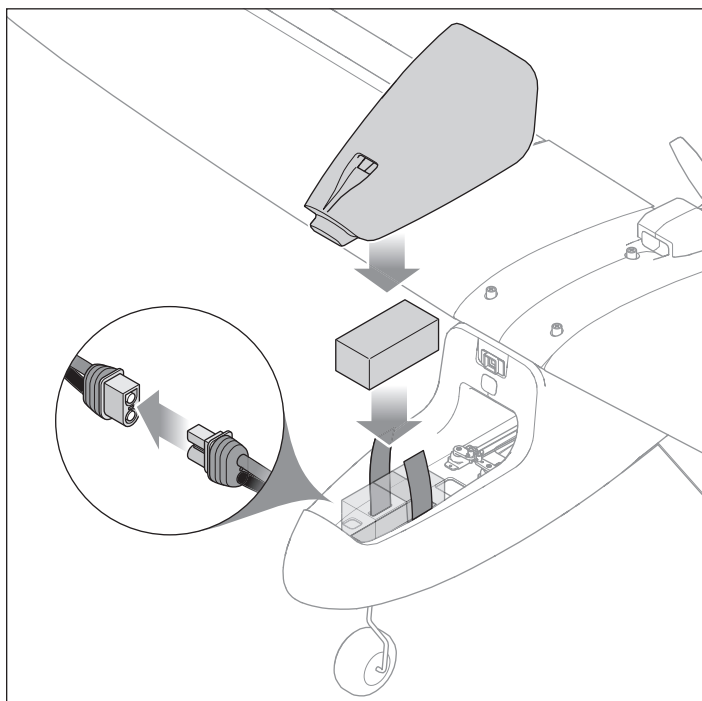
1. Mettez l'émetteur en marche.
2. Configurez le commutateur du MOTEUR de l'émetteur sur « DISARM » (Désactivation).
3. Soulevez l'arrière de la trappe de la batterie pour la retirer du fuselage.
4. Fixez une bande velcro en bas de la batterie.
5. Placez la batterie, la bande velcro en bas, sur le support de la batterie. Il est possible d'ajuster l'emplacement de la batterie vers l'avant ou vers l'arrière pour aider à équilibrer l'appareil.
6. Une fois la batterie correctement positionnée, fixez-la avec la sangle velcro.
7. Raccordez le connecteur de la batterie IC3 au variateur ESC en respectant bien la polarité.

**ATTENTION** : un raccordement de la batterie au variateur ESC avec une polarité inversée endommagera le variateur, la batterie ou ces deux éléments. Les dégâts résultants d'un mauvais raccordement de la batterie ne sont pas pris en charge dans le cadre de la garantie.

**ATTENTION** : n'approchez pas les mains de l'hélice. Lorsqu'il est armé, le moteur fait tourner l'hélice en réponse à tout mouvement d'accélération.

8. Placez l'appareil sur une surface plane. Les surfaces de commande changent lorsque le système SAFE s'initialise. L'initialisation est terminée lorsque les surfaces arrêtent de se déplacer.
9. Remplacez la trappe de la batterie sur le fuselage en insérant d'abord la languette avant, puis en baissant celle à l'arrière jusqu'à ce que l'aimant se verrouille.

**ATTENTION** : débranchez toujours la batterie de vol Li-Po de l'appareil lorsqu'il n'est pas en vol pour éviter toute décharge excessive. Les batteries déchargées à une tension inférieure à la tension minimale approuvée peuvent s'endommager, entraînant une baisse de performance et un risque d'incendie lorsque les batteries sont rechargées.



## Centre de gravité (CG)

Un appareil avec un CG correct a un poids équilibré sur le centre de l'appareil pour un vol stable et en toute sécurité. Le CG et le poids de l'appareil considèrent que la batterie recommandée est installée.

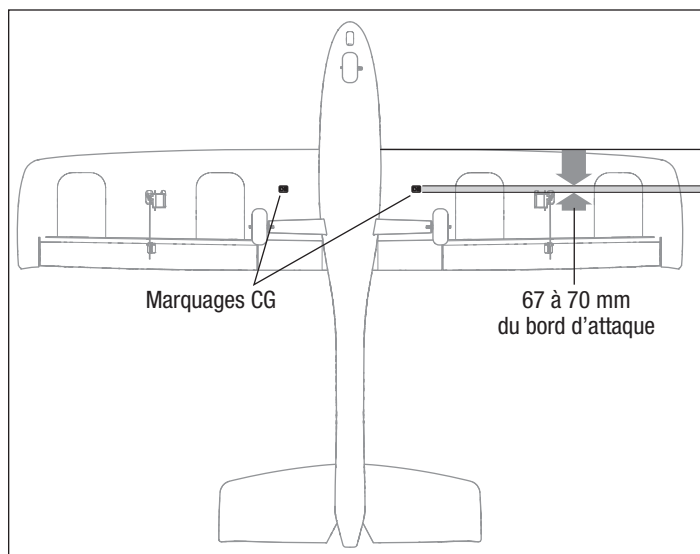
L'emplacement du CG est de 67 à 70 mm de l'arrière du bord d'attaque de l'aile à sa base. Il est indiqué en *bas* de l'aile par un marquage « CG » relevé.

Équilibrez l'appareil avec vos doigts au niveau des marquages relevés.

Ajustez la position de la batterie comme requise pour que l'appareil s'équilibre correctement.

- Si le nez descend, déplacez la batterie de vol vers l'arrière jusqu'à ce que l'appareil s'équilibre.
- Si le nez monte, déplacez la batterie de vol vers l'avant jusqu'à ce que l'appareil s'équilibre.

Dans les modes Intermédiaire et Avancé, si le CG de l'appareil est trop vers l'avant (le nez lourd), il est nécessaire de lever la gouverne de profondeur pour le faire voler en palier à 50 % - 60 % de puissance. Si le CG de l'appareil est trop vers l'arrière (la queue est lourde), il est nécessaire de baisser la gouverne de profondeur pour voler en palier. Dans le mode Débutant, l'appareil n'est pas affecté. Le système SAFE Plus contrôle l'altitude de l'appareil.



## Test de direction des commandes

**AVERTISSEMENT** : ne réalisez pas ce test de l'équipement ou aucun autre test lorsque l'hélice est installée sur l'appareil. Démarrer le moteur par inadvertance alors que l'hélice est encore fixée peut entraîner des blessures graves ou des dommages matériels.

1. Placez le commutateur de mode de vol SAFE Plus en position 2 (**mode** Expérimenté).
2. Maintenez les gaz à zéro et placez le modèle au niveau du sol, loin des obstacles.
3. Bougez les manches sur l'émetteur tel que décrit dans le tableau pour vous assurer que les gouvernes répondent comme indiqué.

Si les gouvernes ne répondent pas comme indiqué, **NE PILOTEZ PAS**.

Consultez le Guide de dépannage pour obtenir de plus amples informations. Si vous avez besoin de plus d'assistance, veuillez contacter le service après-vente Horizon Hobby approprié.

Si l'appareil répond comme indiqué, veuillez poursuivre avec la section Commande de vol.

	Commande de l'émetteur	Réponse des gouvernes
Gouverne de profondeur		
Aileron		
Gouverne de direction		

## Choisissez un terrain de vol

### Consultez les lois et ordonnances locales avant de choisir un espace de vol.

Pour réussir au mieux et protéger vos biens et l'appareil, il est important de choisir un espace de vol très ouvert.

Souvenez-vous que votre appareil peut atteindre des vitesses importantes lorsqu'il vole et peut couvrir rapidement de grandes distances. Prévoyez de voler dans une zone qui vous donne plus d'espace dont vous pensez avoir besoin, surtout pour les premiers vols.

Le site doit :

- Comprendre un espace libre d'environ 400 m dans toutes les directions.
- Être dégagé de toute personne et de tout animal.
- Être dégagé de tout arbre, bâtiment, voiture, ligne électrique ou de toute chose avec laquelle l'appareil pourrait s'emmêler ou qui pourrait interférer avec votre champ de vision.

## Test de portée

**⚠ AVERTISSEMENT :** ne réalisez pas ce test de l'équipement ou aucun autre test lorsque l'hélice est installée sur l'appareil. Démarrer le moteur par inadvertance alors que l'hélice est encore fixée peut entraîner des blessures graves ou des dommages matériels.

**⚠ AVERTISSEMENT :** lorsque vous tenez l'appareil pendant le test de portée, gardez toujours toutes les parties du corps et tout objet à l'écart du moteur. Le non-respect de cette instruction peut causer des dommages corporels.

Avant chaque session de vol, et notamment avec un nouveau modèle, vous devez vérifier la portée. Si vous avez un appareil BNF, référez-vous à votre manuel de l'émetteur afin de vérifier la portée de votre système.

L'émetteur DXe prêt-à-voler inclus comprend un mode de vérification de la portée afin de réduire la puissance de sortie de l'émetteur. Suivez les consignes ci-dessous pour entrer en mode de vérification de la portée pour l'émetteur DXe :

1. Allumez l'émetteur pendant 5 secondes ou plus avec la manette et le trim des gaz en position basse. Branchez la batterie de l'appareil et maintenez-le immobile pendant 5 secondes.
2. Mettez l'émetteur face au modèle dans votre position de vol normale.
3. Basculez rapidement le commutateur de petit/grand débattement 4 fois puis pressez et maintenez appuyé le bouton d'affectation. La DEL de l'émetteur va clignoter et l'alarme retentira. Le système est en mode de vérification de la portée. Ne lâchez pas le bouton d'affectation avant d'avoir terminé la vérification de la portée.

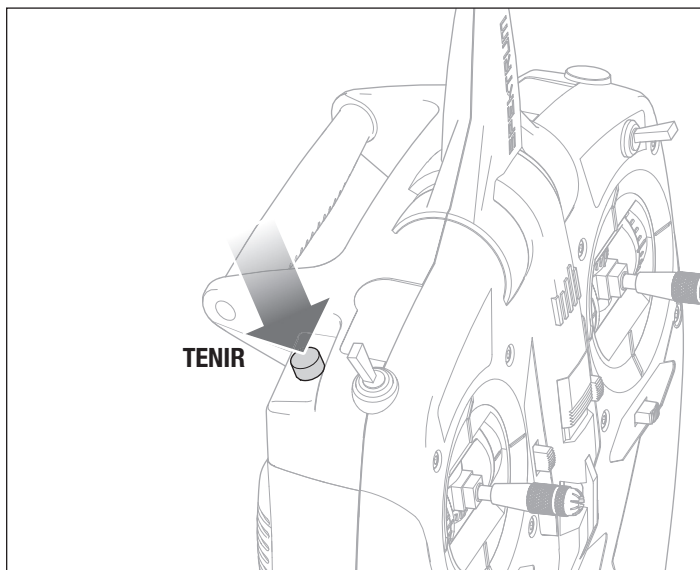
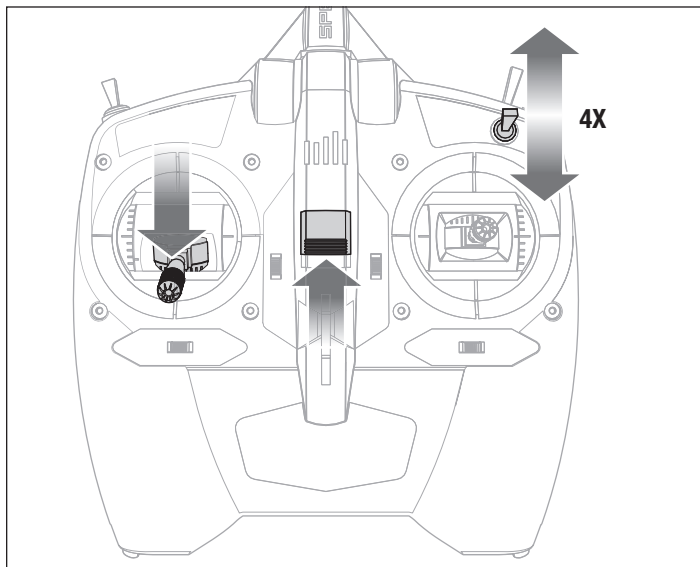
**IMPORTANT :** Vous devez maintenir le bouton BIND/PANIC (Affectation/Panique) pendant toute la durée du processus de vérification de la portée. Relâcher le bouton permet de quitter le mode de vérification de la page.

4. Tenez-vous à 28 mètres (90 pieds) du modèle lorsque le système radio est allumé et que le modèle est immobilisé sur le sol.

**CONSEIL :** dans certains appareils, lorsque le modèle est placé sur le sol, le ou les antenne(s) peu(ven)t se trouver à quelques pouces du sol. L'effectivité de la vérification de la portée peut être réduite si le ou les antenne(s) est(ont) proche(s) du sol. Si vous rencontrez des difficultés pendant la vérification de la portée, immobilisez l'appareil sur un support ou une table non-conducteurs jusqu'à 2 pieds (60 cm) au-dessus du sol, puis vérifiez à nouveau la portée du système.

5. Bougez la gouverne de direction, la gouverne de profondeur, l'aileron de l'émetteur et les commandes des gaz afin de vérifier qu'ils fonctionnent correctement à 28 mètres (90 pieds).
6. S'il y a des problèmes de commande, n'essayez pas de voler. Référez-vous à la grille de contact à la fin de ce manuel pour contacter le service après-vente d'Horizon Hobby. Vous pouvez également consulter le site de Spektrum pour plus d'informations.
7. Lorsque la vérification de la portée s'est achevée avec succès, relâchez le bouton d'affectation pour quitter le mode de vérification de la portée.

**⚠ ATTENTION :** En raison de la puissance de sortie réduite de l'émetteur, n'essayez JAMAIS de voler pendant que l'émetteur est en mode de vérification de la portée. Cela provoquerait une perte de contrôle.



## Installation de l'hélice

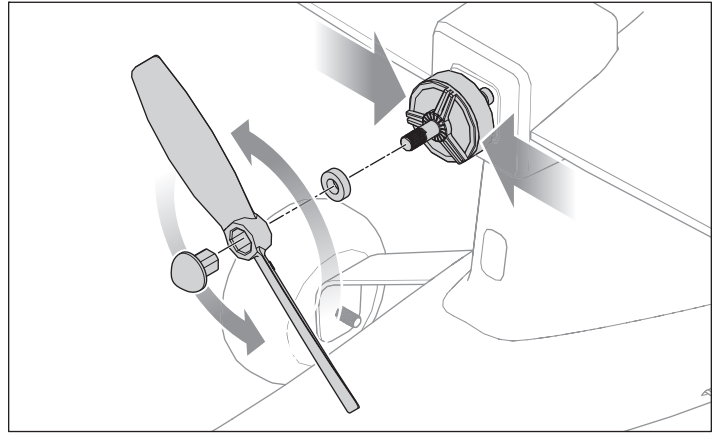
**AVERTISSEMENT** : n'installez pas l'hélice avant que l'appareil soit complètement monté, tous les systèmes minutieusement vérifiés et que vous vous trouviez sur un site de vol adapté.

Suivez les instructions ci-dessous pour installer l'hélice et le cône :

1. Placez la rondelle de l'hélice sur l'arbre du moteur.
2. Insérez l'écrou de l'hélice dans l'hélice. Les lettres relevées sur l'hélice doivent faire face à l'opposé à la tête arrondie de l'écrou de l'hélice. Une fois l'hélice installée, les lettres relevées doivent faire face à l'avant de l'appareil.
3. Maintenez fermement le retrait du moteur pour l'empêcher de tourner.
4. Vissez l'hélice et son écrou à l'arbre du moteur.

**IMPORTANT** : L'arbre du moteur et l'écrou de l'hélice se vissent dans le sens inverse. Tournez l'écrou de l'hélice dans le sens inverse pour le serrer à l'arbre du moteur.

5. Serrez manuellement l'hélice et l'écrou à l'arbre du moteur.



## Modes de vol (SAFE) Technology avec enveloppe de vol assistée par capteurs

À tout moment lors du vol, vous pouvez basculer entre les trois modes de vol ou utiliser le mode de récupération de panique pour que votre appareil atteigne une altitude de vol sûre. Changez de mode de vol en modifiant la position du commutateur du mode de vol.

### Mode Beginner (Débutant, position 0)

- Limite de l'enveloppe : Les angles de tangage (le nez monte et descend) et de roulis (les extrémités des ailes montent et descendent) sont limités pour vous permettre de maintenir l'appareil dans les airs.
- Stabilisation automatique : lorsque les contrôles du tangage et du roulis sont en position neutre, l'appareil retrouve un vol stable.
- Décollage et atterrissage assistés par stabilité.
- Montée et descente selon les gaz.

### Mode Intermediae (Intermédiaire, position 1)

- Expérience de vol naturelle : Lors de conditions normales d'entraînement de vol, le pilote observe un vol AS3X naturel pour une manœuvrabilité souple et une précision incroyable.
- Large enveloppe de vol : Le pilote ne peut simplement pas entrer dans des conditions extrêmes de vol en dehors de l'enveloppe de formation de vol.

### Mode Experienced (Expérimenté, position 2)

- Expérience de vol naturelle : Le pilote observe un vol AS3X naturel pour une manœuvrabilité souple et une précision incroyable.
- Enveloppe de vol illimitée : Aucune limite des angles de tangage et de roulis (structure de vol limitée).

### Récupération de panique

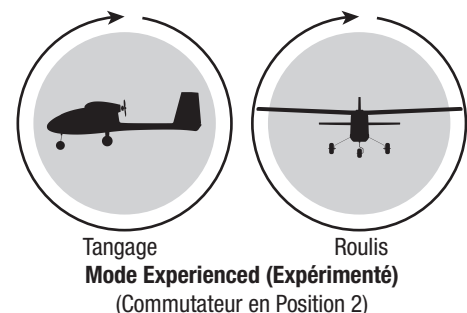
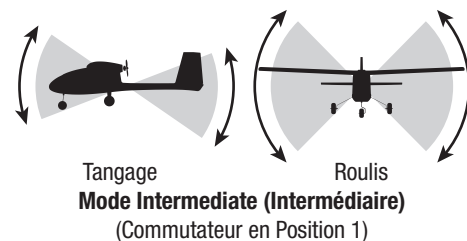
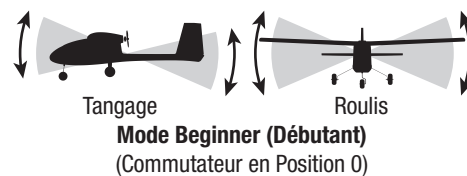
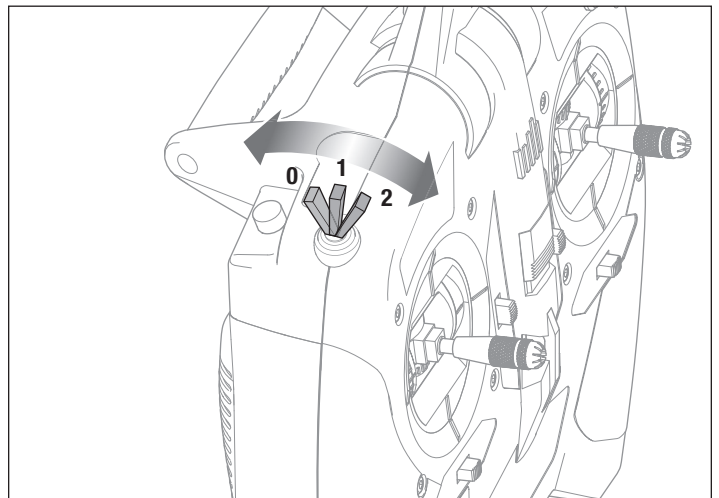
Cette fonction est conçue pour vous offrir la confiance nécessaire pour continuer à améliorer vos compétences de pilotage. Si vous êtes désorienté ou que l'appareil est dans une altitude inconnue ou inconfortable :

1. Appuyez sur et maintenez enfoncé le bouton Bind/PANIC (Affectation/Panique) sur l'émetteur et relâchez les manettes de commande. L'appareil sort immédiatement du plongeon, remet ses ailes droites et se met à niveau.

**IMPORTANT** : L'appareil retrouve une altitude plus sûre, même si les manettes sont tenues tout en enfonçant le bouton PANIC (PANIQUE). Cependant, relâchez les manettes de commande pour une récupération plus rapide.

2. Relâchez le bouton PANIC (Panique) et atteignez doucement une altitude sûre.

**ATTENTION** : La fonction de récupération de panique (Panic) ne permet pas d'éviter des obstacles sur la trajectoire de vol de l'appareil. Une altitude suffisante est requise pour que l'appareil se remette droit et à niveau si l'appareil est à l'envers lorsque la fonction de récupération de panique est activée.



## Commande de vol

**IMPORTANT** : même si la technologie SAFE Plus est un outil très utile, l'appareil doit tout de même être piloté manuellement. Si une entrée incorrecte est donnée à une altitude ou une vitesse basse, l'appareil peut chuter. Étudiez ces entrées de commande et la réponse de l'appareil pour chacune d'entre elles avant d'essayer de voler pour la première fois.

Pour les premiers vols, placez le commutateur de mode de vol SAFE Plus sur Mode Débutant (position 0).

Pour contrôler votre appareil en douceur, faites toujours des petites rectifications. Toutes les directions sont décrites comme si vous étiez assis dans l'appareil.

**Voler plus ou moins vite** : lorsque votre appareil est stable dans les airs, poussez la manette des gaz vers l'avant pour faire accélérer l'appareil. Tirez la manette des gaz vers l'arrière pour ralentir. L'appareil monte lorsque les gaz sont augmentés.

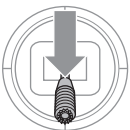


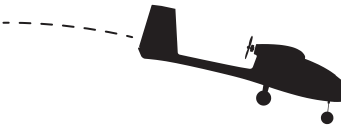
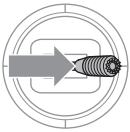
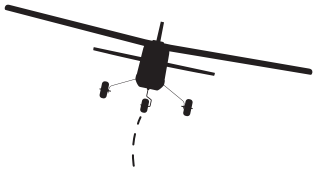
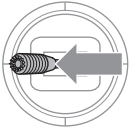

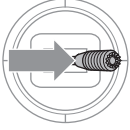

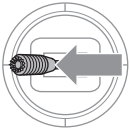

**Lever et baisser la gouverne de profondeur** : poussez le manche de la gouverne de profondeur en avant pour faire descendre l'appareil. Tirez le manche de la gouverne de profondeur en arrière pour le faire remonter.

**Aileron, vers la droite et la gauche** : déplacez le manche de l'aileron vers la droite pour faire rouler l'appareil ou le faire « pencher » vers la droite. Déplacez le manche de l'aileron sur la gauche pour le faire pencher vers la gauche.

**ASTUCE** : imaginez-vous toujours dans l'appareil pour déterminer de quel côté faire pencher les ailes de l'appareil. Si l'appareil vole en s'éloignant de vous, le pencher vers la droite ou la gauche semble normal. Lorsqu'il vole en se rapprochant de vous, l'appareil semble pencher dans la direction opposée de l'entrée de commande donnée. Cela deviendra instinctif avec l'expérience.

**Gouverne de direction, vers la droite et la gauche** : poussez le manche de la gouverne de direction sur la gauche ou sur la droite pour faire un mouvement de lacet ou déplacer le nez de l'avion sur la gauche ou la droite. Le manche de la gouverne de direction est également utilisé pour piloter l'appareil vers la droite et vers la gauche lorsqu'il roule sur le sol.

**ASTUCE** : comme pour l'astuce relative au contrôle de l'aileron, imaginez-vous dans l'appareil pour déterminer dans quelle direction pointer le nez en fonction de la trajectoire de l'appareil (si l'appareil s'éloigne de vous ou se rapproche).

	Commande de l'émetteur	Réponse de l'appareil
Gouverne de profondeur		
		
Aileron		
		
Gouverne de direction		
		



## Liste de contrôles avant le décollage

1. Trouver une zone de vol sécurisée et ouverte
2. Charger la batterie de vol
3. Installer les batteries de vol entièrement chargées dans l'appareil
4. S'assurer que les tringleries bougent librement
5. Réaliser un test de direction des commandes

6. Vérifier la portée
7. Prévoir le vol dans les conditions d'un terrain de vol
8. Configurer un temps de vol de 5-6 min
9. Installer l'hélice
10. Amusez-vous !

## Vol

### Décollage

Placez le commutateur de mode de vol en mode Beginner (Débutant, position 0) pour vos premiers vols.

Configurez un temps de vol de 5-6 minutes.

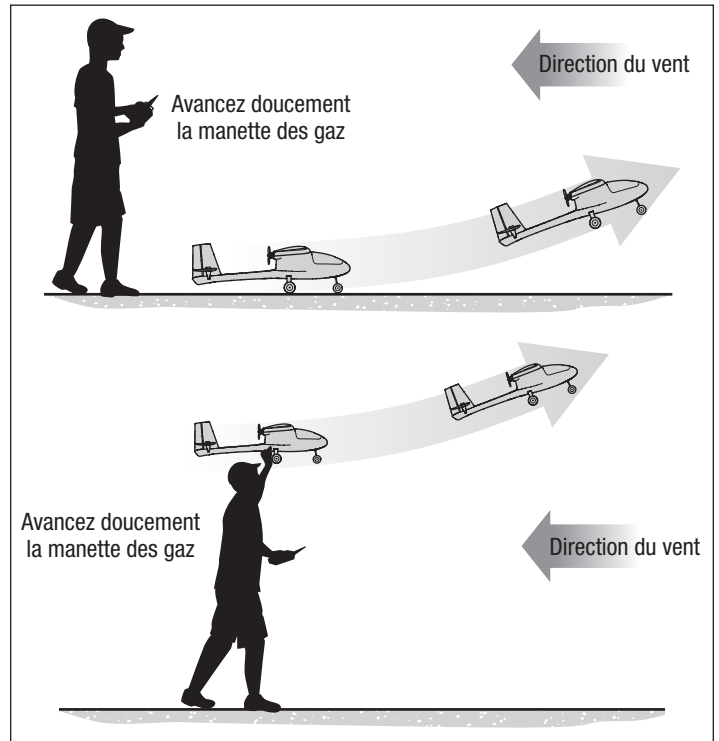
#### Décollage au sol

Une fois l'appareil prêt à voler, avancez doucement la manette des gaz pour démarrer la course au décollage face au vent. Il peut être nécessaire de déplacer légèrement la gouverne de direction pour corriger la trajectoire, puisque l'appareil commence à monter doucement en hauteur lorsque la manette des gaz est avancée.

#### Démarrage à la main

Une fois l'appareil prêt à voler, respectez les étapes suivantes.

1. Attrapez l'appareil sous le fuselage, sous le principal train.
2. Avancez doucement la manette des gaz jusqu'à 100 %.
3. Lancez l'appareil directement face au vent, le nez légèrement relevé. Il peut être nécessaire de déplacer légèrement la gouverne de direction pour corriger la trajectoire, puisque l'appareil commence à monter doucement en hauteur lorsque la manette des gaz est avancée.



### En vol

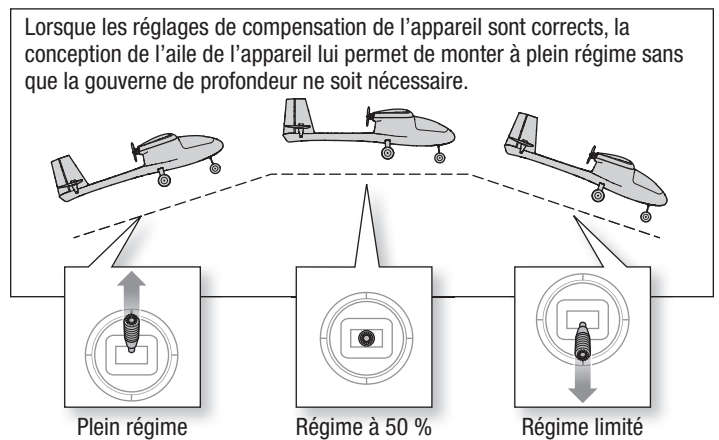
Laissez l'appareil monter à plein régime, contre le vent, jusqu'à ce qu'il soit à 300 pieds (91 m) au-dessus du sol, puis réduisez les gaz de moitié (50 %).

Faites des mouvements petits et légers avec le manche pour voir comment l'appareil répond.

Voler avec le nez de l'appareil dirigé vers vous est une des choses les plus difficiles à faire lorsque l'on apprend à voler. Entraînez-vous à voler en faisant des cercles larges loin du sol.

En cas de perte de contrôle de votre avion, actionnez et maintenez le bouton Panique pour reprendre en vol à plat.

**REMARQUE:** si une chute est imminente, activez les gaz ou baissez rapidement la manette des gaz et le trim des gaz. Le non-respect de cette procédure risquerait d'endommager davantage la cellule, ainsi que le variateur ESC et le moteur.

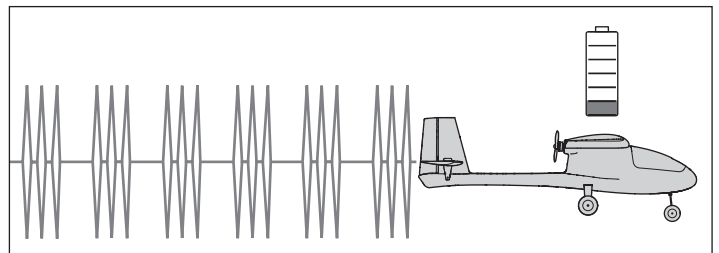


### Coupure basse tension (LVC)

L'avion protège la batterie contre les décharges trop importantes en activant le LVC qui coupe l'alimentation du moteur. Le LVC provoque des pulsations du moteur, mais les autres commandes restent entièrement actives. Si le moteur émet des pulsations, atterrissez immédiatement et rechargez la batterie.

**REMARQUE:** Voler de façon répétée jusqu'à l'enclenchement de la coupure basse tension endommagera la batterie.

Déconnectez et retirez toujours la batterie de l'avion pour éviter l'endommagement de la batterie. Si la batterie Li-Po est déchargée en dessous de 3V par élément, elle ne prendra plus la charge.

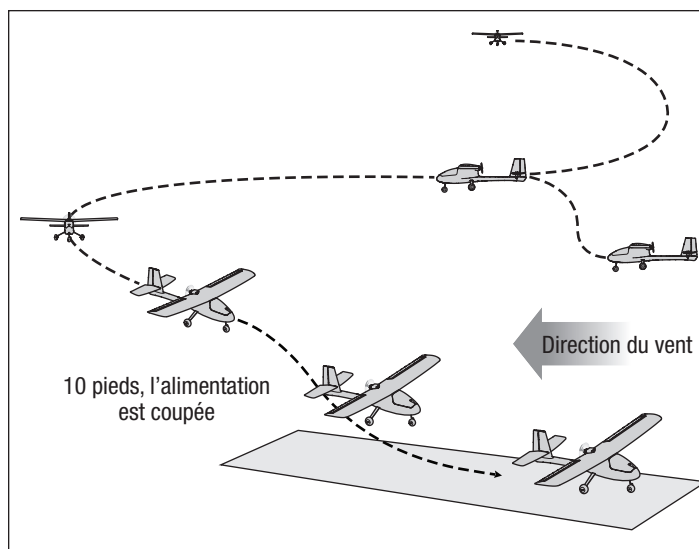


## Atterrissage

1. Réduisez les gaz à 50 % environ pour baisser la vitesse.
2. Faites voler l'appareil dans le sens du vent après la fin de la piste d'atterrissage.
3. Faites virer l'appareil contre le vent et alignez-le avec la ligne centrale de la piste d'atterrissage.
4. Réduisez encore les gaz et commencez à descendre vers la piste d'atterrissage tout en maintenant les ailes à l'horizontale pendant l'approche. Essayez de faire en sorte que l'appareil se trouve à environ 3 m (10 pieds) d'altitude lorsqu'il dépasse le seuil de la piste.
5. Lorsque l'appareil dépasse le seuil de la piste, réduisez complètement les gaz.
6. Au moment où l'appareil est sur le point de toucher la piste, tirez doucement le manche de la gouverne de profondeur vers l'arrière pour lever le nez et arrondir l'appareil pour un atterrissage en douceur.

**REMARQUE :** si une chute est imminente, activez les gaz ou baissez rapidement la manette des gaz et le trim des gaz. Le non-respect de cette procédure risquerait d'endommager davantage la structure de vol, ainsi que le variateur ESC et le moteur.

**IMPORTANT :** lorsque vous avez fini de voler, ne laissez jamais votre appareil dans le soleil. Ne stockez pas votre appareil dans un endroit chaud et fermé comme une voiture. Au risque d'endommager la mousse.



## Réglages de compensation de l'appareil

### Ajustement des réglages des compensateurs pendant le vol

Si votre appareil ne vole pas droit et en palier à mi-régime avec les manches en position neutre, volez contre le vent et ajustez les curseurs de réglage des compensateurs comme indiqué sur le tableau jusqu'à ce que l'appareil maintienne une trajectoire de vol droite et en palier.

- Le commutateur du mode de vol SAFE Plus devrait être réglé sur la position 2 (mode Expérimenté) avant d'ajuster les réglages de compensation.
- Il est préférable de procéder aux réglages de compensation lorsque le vent est faible.

Une fois que vous avez procédé aux réglages des compensateurs de l'appareil pendant le vol, posez-le et allez à la section Ajustement manuel des compensateurs pour configurer mécaniquement les réglages de compensation. L'émetteur DXe prêt-à-voler inclus comprend des boutons de réglage électronique des compensateurs. L'émetteur produit un bip sonore tenu chaque fois que les boutons de réglage des compensateurs sont enfoncés dans l'une des directions. Maintenir le bouton dans une des directions ajuste rapidement la compensation de plusieurs crans jusqu'à ce que le bouton soit relâché ou que le réglage de compensation atteigne la fin de sa course. Lorsque le bouton de réglage des compensateurs est enfoncé, la compensation est à la toute fin de sa course. Lorsque la compensation est au centre, cela est indiqué par un bip sonore légèrement plus fort.

### Ajustement manuel des compensateurs

**AVERTISSEMENT :** ne réalisez aucun travail d'entretien lorsque l'hélice est installée sur l'appareil. Démarrer le moteur par inadvertance alors que l'hélice est encore fixée peut entraîner des blessures graves ou des dommages matériels.

Le commutateur du mode de vol SAFE Plus devrait être réglé sur la position 2 (mode Expérimenté) avant d'ajuster manuellement les réglages des compensateurs. L'appareil doit être immobile lorsque vous procédez à l'ajustement manuel des compensateurs.

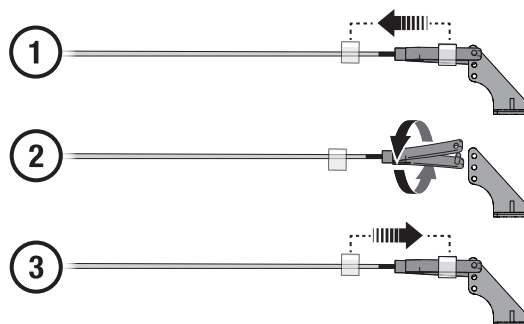
Avec les réglages des compensateurs du vol toujours configurés dans l'émetteur, notez les positions de chaque gouverne, une à la fois.

Ajustez la manille sur chaque gouverne afin de la positionner de la même manière que lors de la compensation.

1. Retirez la manille des renvois de commande.
2. Tournez la manille (comme indiqué) pour allonger ou rétrécir la barre de liaison.
3. Fermez la manille sur le renvoi de commande et faites glisser le tube vers le renvoi pour fixer la manille.
4. Allez à la gouverne suivante.

Une fois que tous les compensateurs de la surface sont centrés, placez à nouveau les réglages des compensateurs de l'émetteur sur neutre en poussant les boutons des compensateurs de chaque gouverne jusqu'à ce que l'émetteur produise un bip sonore fort, qui indique que les compensateurs sont au centre.

	Dérive de l'appareil	Compensation requise
Gouverne de profondeur		 Compensation de la gouverne de profondeur
		 Compensation de la gouverne de profondeur
Aileron		 Compensation de l'aileron
		 Compensation de l'aileron
Gouverne de direction		 Compensation de la gouverne de direction
		 Compensation de la gouverne de direction





## Liste de contrôles après le vol

1. Activez l'arrêt du moteur
2. Tout en évitant la zone et de l'arc d'hélice, déconnectez la batterie de vol de l'appareil
3. Éteignez l'émetteur
4. Rechargez la batterie de vol

5. Inspectez le fuselage pour repérer les pièces détachées ou endommagées
6. Réparez ou remplacez toutes les pièces endommagées
7. Stockez la batterie de vol en dehors de l'appareil et surveillez la charge de la batterie
8. Notez les conditions de vol et les résultats du plan de vol pour prévoir les futurs vols

## Réglages d'usine pour le renvoi de commande et les bras du servo

L'illustration indique le réglage des trous recommandé dans les bras du servo et les renvois de commande.

	Gouverne de profondeur	Ailerons	Gouverne	Nose-wheel (Roue avant)
Bras de servo				
Renvois de commande				

## Entretien et réparations

**AVERTISSEMENT** : ne réalisez pas d'entretien de l'équipement ou aucun autre entretien lorsque l'hélice est installée sur l'appareil. Démarrer le moteur par inadvertance alors que l'hélice est encore fixée peut entraîner des blessures graves ou des dommages matériels.

**REMARQUE** : Les dégâts consécutifs à une chute ne sont pas pris en charge dans le cadre de la garantie.

**REMARQUE** : Après un impact ou remplacement, vérifiez toujours que le récepteur est toujours solidement fixé au fuselage. Si vous remplacez le récepteur, installez le nouveau récepteur au même endroit et dans le même sens que celui d'origine, au risque de l'endommager.

Le matériau en mousse permet d'effectuer des réparations avec pratiquement n'importe quel adhésif (colle thermofusible, colle CA [cyanoacrylate ordinaire], époxy, etc.).

L'utilisation d'un accélérateur de colle cyanoacrylate sur l'appareil peut endommager la peinture. NE manipulez PAS l'appareil tant que l'accélérateur n'est pas complètement sec.

Lorsque les pièces endommagées ne sont pas réparables, consultez la Liste des références des pièces de rechange pour passer vos commandes.

### Entretien des pièces électriques

**AVERTISSEMENT** : déconnectez toujours la batterie de vol du modèle avant de retirer l'hélice.

#### Démontage

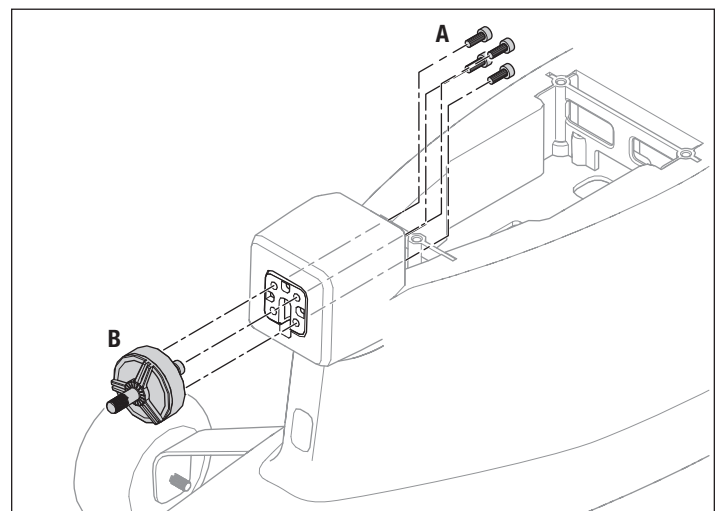
1. Retirez l'aile de l'appareil.
2. À l'aide d'une clé à six pans 2,5 mm dans la nacelle du moteur, retirez les quatre vis (A) du support du moteur.
3. Débranchez les câbles du moteur du variateur ESC, puis retirez le moteur (B) du support.

Montez dans l'ordre inverse.

Si, après assemblage, le moteur tourne dans la mauvaise direction, inversez les connexions de deux câbles du moteur/variateur ESC.

#### Astuces relatives à l'ensemble

- Si, après assemblage, le moteur tourne dans la mauvaise direction, inversez les connexions de deux câbles du moteur/variateur ESC.
- Les lettres relevées sur l'hélice doivent faire face au moteur pour assurer le bon fonctionnement de l'hélice.



## Guide de dépannage (AS3X)

Problème	Cause possible	Solution
Les trims changent lorsque l'on bascule entre les modes de Vol	Le trim n'est pas au neutre	Si vous ajustez les trims plus de 8 clics, ajustez la chape pour annuler le trim
	Le sub-trim n'est pas au neutre	Pas de sub-trim. Ajuster le bras de servo ou la chape

## Guide de dépannage

Problème	Cause possible	Solution
L'appareil ne fonctionne pas	Il n'y a pas de liaison entre l'émetteur et le récepteur	Réaffectez le système en respectant les directions de ce manuel.
	Les batteries AA de l'émetteur sont épuisées ou ne sont pas installées correctement comme cela est indiqué par une DEL faible ou éteinte sur l'émetteur ou par l'alarme de batterie faible.	Vérifiez si la polarité a été respectée lors de l'installation ou remplacez-les par des batteries AA neuves.
	Pas de connexion électrique	Poussez les connecteurs ensemble jusqu'à ce qu'ils soient fixés
	La batterie de vol n'est pas chargée	Chargez complètement la batterie
L'appareil n'arrête pas de tourner dans une direction	Une chute a endommagé la radio à l'intérieur du fuselage	Remplacez le fuselage ou le récepteur
	La gouverne de direction ou la compensation de la gouverne de direction n'est pas réglée correctement	Ajustez les réglages de la compensation du manche puis atterrissez et ajustez les tringleries de l'aileron et/ou de la gouverne de direction de manière à ce qu'il ne soit pas nécessaire de régler la compensation de l'émetteur
L'appareil est difficile à contrôler	L'aileron ou la compensation de l'aileron ne sont pas réglés correctement	Ajustez les réglages de la compensation du manche ou ajustez manuellement les positions de l'aileron
	L'aile ou la queue est endommagée	Remplacez la pièce endommagée
Le nez de l'appareil monte brutalement à mi-régime	Hélice endommagée	Atterrissez immédiatement et remplacez l'hélice endommagée
	Le centre de gravité est situé derrière l'emplacement recommandé	Avancez la batterie et ne volez pas tant que le centre de gravité n'est pas correctement situé
	Le vent est fort ou souffle en rafales	Repoussez le vol jusqu'à ce que le vent se calme
L'appareil ne monte pas	La gouverne de profondeur est trop compensée	Si le réglage de la compensation nécessite plus de 4 clics en poussant le bouton, ajustez la longueur de la tige poussoir.
	La batterie n'est pas installée dans la position correcte.	Bougez-la vers l'avant d'environ 1/2 pouce
Il est difficile de faire décoller l'appareil dans le vent	La batterie n'est pas complètement chargée	Chargez complètement la batterie avant de voler
	La gouverne de profondeur n'est pas assez compensée	Ajustez la compensation de la gouverne de profondeur vers le haut
	L'hélice est endommagée ou n'est pas installée correctement	Atterrissez immédiatement, remplacez ou installez l'hélice correctement
Le temps de vol est trop court	L'appareil a décollé dans le sens du vent ou par vent de travers	Faites toujours décoller l'appareil directement contre le vent
	La batterie n'est pas complètement chargée	Rechargez la batterie
	Vous avez volé à plein régime pendant l'intégralité du vol	Volez juste au-dessus du mi-régime pour augmenter le temps de vol
	La vitesse du vent est trop rapide pour un vol en toute sécurité	Volez un jour plus calme
L'appareil vibre	Hélice endommagée	Remplacez l'hélice
	L'hélice, le cône ou le moteur est endommagé	Serrez ou remplacez les pièces
La gouverne de direction, les ailerons ou la gouverne de profondeur ne bougent pas librement	Tiges poussoirs ou charnières endommagées ou bloquées	Réparez le dommage ou le blocage
Impossible d'affecter l'appareil (pendant l'affectation) à l'émetteur	L'émetteur est trop proche de l'appareil pendant le processus d'affectation	Éloignez l'émetteur sous tension de quelques mètres de l'appareil, débranchez et rebranchez la batterie à l'appareil
	L'appareil ou l'émetteur est trop proche d'un grand objet métallique, d'une source sans fil ou d'un autre émetteur	Déplacez l'appareil et l'émetteur et réessayez la connexion
	La prise d'affectation n'est pas installée correctement	Installez la prise d'affectation et affectez l'appareil à l'émetteur
	Niveau de charge de la batterie de vol/de l'émetteur trop faible	Remplacez/rechargez les batteries
L'appareil ne se connecte pas à l'émetteur (après l'affectation)	L'émetteur est trop proche de l'appareil pendant le processus de connexion	Éloignez l'émetteur sous tension de quelques mètres de l'appareil, débranchez et rebranchez la batterie à l'appareil
	L'appareil ou l'émetteur est trop proche d'un large objet métallique, d'une source sans fil ou d'un autre émetteur	Déplacez l'appareil et l'émetteur et réessayez la connexion
	La prise d'affectation est toujours installée	Réaffectez l'émetteur à l'avion et retirez la prise d'affectation avant de procéder à une mise hors tension, puis sous tension
	Niveau de charge de la batterie de l'appareil/de l'émetteur trop faible	Remplacez/rechargez les batteries
	L'émetteur a peut-être été affecté à un modèle différent à l'aide d'un protocole DSM différent	Affectez l'appareil à l'émetteur
Après les avoir correctement ajustés, l'aileron et/ou la gouverne de direction ne sont pas en position neutre lorsque la batterie est branchée	Le modèle a été bougé lors du démarrage initial	Débranchez la batterie de vol et reconnectez-la tout en gardant le modèle immobile pendant au moins 5 secondes

## Pièces de rechange

Référence	Description
HBZ3801	Fuselage avec servos
HBZ3802	Trappe
HBZ3803	Jeu d'ailes avec servos
HBZ3804	Ensemble de dérives horizontales
HBZ3805	Train avant avec roues
HBZ3806	Ensemble du principal train d'atterrissage
HBZ3807	Hélices (2)
HBZ3808	ESC 30A
HBZ3809	Moteur 2306-2250
SPMAR636	Récepteur AR636 AS3X Sport 6 canaux
SPMR1000	Émetteur DXe uniquement
SPMSA390	Servo 8 g
SPMX22003S30	SMART Li-Po 2 200 mAh, 3S, 11,1 V, 30C ; IC3
SPMXC1020	Chargeur SMART S120 USB-C, 1x20 W
HBZ3810	Ensemble de matériel

## Garantie et réparations

### Durée de la garantie

Garantie exclusive - Horizon Hobby, LLC (Horizon) garantit que le Produit acheté (le « Produit ») sera exempt de défauts matériels et de fabrication à sa date d'achat par l'Acheteur. La durée de garantie correspond aux dispositions légales du pays dans lequel le produit a été acquis. La durée de garantie est de 6 mois et la durée d'obligation de garantie de 18 mois à l'expiration de la période de garantie.

### Limitations de la garantie

(a) La garantie est donnée à l'acheteur initial (« Acheteur ») et n'est pas transférable. Le recours de l'acheteur consiste en la réparation ou en l'échange dans le cadre de cette garantie. La garantie s'applique uniquement aux produits achetés chez un revendeur Horizon agréé. Les ventes faites à des tiers ne sont pas couvertes par cette garantie. Les revendications en garantie seront acceptées sur fourniture d'une preuve d'achat valide uniquement. Horizon se réserve le droit de modifier les dispositions de la présente garantie sans avis préalable et révoque alors les dispositions de garantie existantes.

(b) Horizon n'endosse aucune garantie quant à la vendabilité du produit ou aux capacités et à la forme physique de l'utilisateur pour une utilisation donnée du produit. Il est de la seule responsabilité de l'acheteur de vérifier si le produit correspond à ses capacités et à l'utilisation prévue.

(c) Recours de l'acheteur – Il est de la seule discrétion d'Horizon de déterminer si un produit présentant un cas de garantie sera réparé ou échangé. Ce sont là les recours exclusifs de l'acheteur lorsqu'un défaut est constaté.

Horizon se réserve la possibilité de vérifier tous les éléments utilisés et susceptibles d'être intégrés dans le cas de garantie. La décision de réparer ou de remplacer le produit est du seul ressort d'Horizon. La garantie exclut les défauts esthétiques ou les défauts provoqués par des cas de force majeure, une manipulation incorrecte du produit, une utilisation incorrecte ou commerciale de ce dernier ou encore des modifications de quelque nature qu'elles soient.

La garantie ne couvre pas les dégâts résultant d'un montage ou d'une manipulation erronés, d'accidents ou encore du fonctionnement ainsi que des tentatives d'entretien ou de réparation non effectuées par Horizon. Les retours effectués par le fait de l'acheteur directement à Horizon ou à l'une de ses représentations nationales requièrent une confirmation écrite.

### Limitation des dommages

Horizon ne saurait être tenu pour responsable de dommages consécutifs directs ou indirects, de pertes de revenus ou de pertes commerciales, liés de quelque manière que ce soit au produit et ce, indépendamment du fait qu'un recours puisse être formulé en relation avec un contrat, la garantie ou l'obligation de garantie. Par ailleurs, Horizon n'acceptera pas de recours issus d'un cas de garantie lorsque ces recours dépassent la valeur unitaire du produit. Horizon n'exerce aucune influence sur le montage, l'utilisation

## Pièces optionnelles

Référence	Description
DYNC2030	Chargeur 50W Prophet Sport Mini
EFLA111	Contrôleur de tension pour cellule Li-Po
SPM6716	Boîtier de l'émetteur Spektrum DSMR
SPM6722	Boîtier de l'appareil unique Spektrum TX
SPMA3051	Rallonge de servo standard de 153 mm (6 po)
SPMR12000	Émetteur iX12 12 canaux uniquement
SPMR8100	Émetteur DX8e 8 canaux uniquement
SPMR9910	Émetteur DX9 noir uniquement MD2
SPMXBC100	Batterie SMART et testeur de servo
SPMXC1000	Chargeur CC SMART S1200, 1x200 W
SPMXC10201	Alimentation électrique 30A 540 W

ou la maintenance du produit ou sur d'éventuelles combinaisons de produits choisies par l'acheteur. Horizon ne prend en compte aucune garantie et n'accepte aucun recours pour les blessures ou les dommages pouvant en résulter. Horizon Hobby ne saurait être tenu responsable d'une utilisation ne respectant pas les lois, les règles ou réglementations en vigueur.

En utilisant et en montant le produit, l'acheteur accepte sans restriction ni réserve toutes les dispositions relatives à la garantie figurant dans le présent document. Si vous n'êtes pas prêt, en tant qu'acheteur, à accepter ces dispositions en relation avec l'utilisation du produit, nous vous demandons de restituer au vendeur le produit complet, non utilisé et dans son emballage d'origine.

### Indications relatives à la sécurité

Ceci est un produit de loisirs perfectionné et non un jouet. Il doit être utilisé avec précaution et bon sens et nécessite quelques aptitudes mécaniques ainsi que mentales. L'incapacité à utiliser le produit de manière sûre et raisonnable peut provoquer des blessures et des dégâts matériels conséquents. Ce produit n'est pas destiné à être utilisé par des enfants sans la surveillance par un tuteur. La notice d'utilisation contient des indications relatives à la sécurité ainsi que des indications concernant la maintenance et le fonctionnement du produit. Il est absolument indispensable de lire et de comprendre ces indications avant la première mise en service. C'est uniquement ainsi qu'il sera possible d'éviter une manipulation erronée et des accidents entraînant des blessures et des dégâts. Horizon Hobby ne saurait être tenu responsable d'une utilisation ne respectant pas les lois, les règles ou réglementations en vigueur.

### Questions, assistance et réparations

Votre revendeur spécialisé local et le point de vente ne peuvent effectuer une estimation d'éligibilité à l'application de la garantie sans avoir consulté Horizon. Cela vaut également pour les réparations sous garantie. Vous voudrez bien, dans un tel cas, contacter le revendeur qui conviendra avec Horizon d'une décision appropriée, destinée à vous aider le plus rapidement possible.

### Maintenance et réparation

Si votre produit doit faire l'objet d'une maintenance ou d'une réparation, adressez-vous soit à votre revendeur spécialisé, soit directement à Horizon. Emballez le produit soigneusement. Veuillez noter que le carton d'emballage d'origine ne suffit pas, en règle générale, à protéger le produit des dégâts pouvant survenir pendant le transport. Faites appel à un service de messagerie proposant une fonction de suivi et une assurance, puisque Horizon ne prend aucune responsabilité pour l'expédition du produit jusqu'à sa réception acceptée. Veuillez joindre une preuve d'achat, une description détaillée des défauts ainsi qu'une liste de tous les éléments distincts envoyés. Nous avons de plus besoin d'une adresse complète, d'un numéro de téléphone (pour demander des renseignements) et d'une adresse de courriel.

### Garantie et réparations

Les demandes en garantie seront uniquement traitées en présence d'une preuve d'achat originale émanant d'un revendeur spécialisé agréé, sur laquelle figurent le nom de l'acheteur ainsi que la date d'achat. Si le cas de garantie est confirmé, le produit sera réparé. Cette décision relève uniquement d'Horizon Hobby.

#### Réparations payantes

En cas de réparation payante, nous établissons un devis que nous transmettons à votre revendeur. La réparation sera seulement effectuée après que nous ayons reçu la confirmation du revendeur. Le prix de la réparation devra être acquitté au revendeur. Pour les réparations payantes, nous facturons

au minimum 30 minutes de travail en atelier ainsi que les frais de réexpédition. En l'absence d'un accord pour la réparation dans un délai de 90 jours, nous nous réservons la possibilité de détruire le produit ou de l'utiliser autrement.

**ATTENTION: Nous n'effectuons de réparations payantes que pour les composants électroniques et les moteurs. Les réparations touchant à la mécanique, en particulier celles des hélicoptères et des voitures radiocommandées, sont extrêmement coûteuses et doivent par conséquent être effectuées par l'acheteur lui-même.**

10/15

## Coordonnées de Garantie et réparations

Pays d'achat	Horizon Hobby	Numéro de téléphone/E-mail	Adresse
Europäische Union	Horizon Technischer Service Sales: Horizon Hobby GmbH	service@horizonhobby.de +49 (0) 4121 2655 100	Hanskampring 9 D 22885 Barsbüttel, Germany

## Information IC

IC: 6157A-DXE

6157A-AMRX15

CAN ICES-3 (B)/NMB-3(B)

Cet appareil est conforme aux exigences de la norme RSS d'Industrie Canada applicables aux appareils radio exempts de licence. L'exploitation est autorisée aux deux conditions suivantes: (1) l'appareil ne doit pas produire d'interférences nuisibles, et (2) cet appareil doit accepter toute interférence reçue, y compris des interférences qui peuvent provoquer un fonctionnement non désiré.

## Informations de conformité pour l'Union européenne

**CE** HBZ AeroScout S 1.1m RTF (HBZ3800)  
**Déclaration de conformité de l'Union européenne:** Horizon Hobby, LLC déclare par la présente que ce produit est en conformité avec les exigences essentielles et les autres dispositions des directives CEM et RED.

Une copie de la déclaration de conformité européenne est disponible sur : <http://www.horizonhobby.com/content/support-render-compliance>

### Instructions relatives à l'élimination des D3E pour les utilisateurs de l'Union européenne



Ce produit ne doit pas être éliminé avec d'autres déchets. Il est de la responsabilité de l'utilisateur d'éliminer les équipements usagés en les remettant à un point de collecte désigné en vue du recyclage des déchets d'équipements électriques et électroniques. La collecte et le recyclage séparés de vos équipements usagés au moment de leur élimination aideront

**HBZ AeroScout S 1.1m BNF Basic (HBZ3850)**  
**Déclaration de conformité de l'Union européenne:** Horizon Hobby, LLC déclare par la présente que ce produit est en conformité avec les exigences essentielles et les autres dispositions des directives CEM et RED.

à préserver les ressources naturelles et à garantir que les déchets seront recyclés de manière à protéger la santé humaine et l'environnement. Pour plus d'informations sur les lieux de dépôt de vos équipements usagés en vue du recyclage, veuillez contacter votre mairie, votre service de traitement des ordures ménagères ou le magasin dans lequel vous avez acheté le produit.



© 2019 Horizon Hobby, LLC

HobbyZone, the HobbyZone logo, E-flite, SAFE, the SAFE logo, DSM, DSM2, DSMX, IC3, Bind-N-Fly, the BNF logo, and the Horizon Hobby logo are trademarks or registered trademarks of Horizon Hobby, LLC. The Spektrum trademark is used with permission of Bachmann Industries, Inc. US 9,056,667. US 8,672,726. D774,933. US 9,930,567.

[www.horizonhobby.com](http://www.horizonhobby.com)

Created 03/19

59990

HBZ3800, HBZ3850