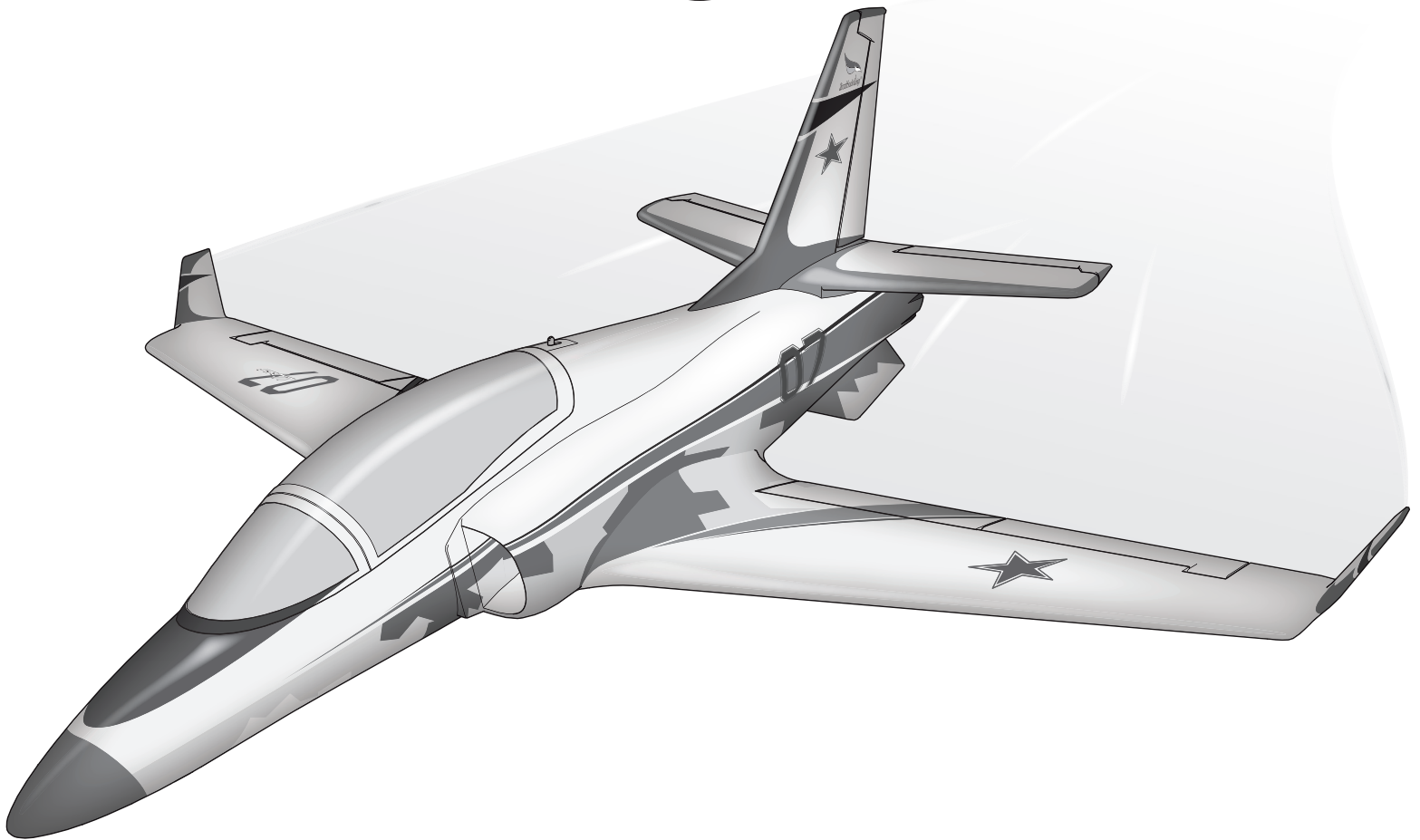


HORIZON[®]
H O B B Y

Eflite[®]
ADVANCING ELECTRIC FLIGHT

Viper 70mm EDF



Instruction Manual
Bedienungsanleitung
Manuel d'utilisation
Manuale di Istruzioni

SAFE[®] 

SAFE[®] Select Technology, Optional Flight Envelope Protection

Plug-N-Play[®]

BNF[®]
BASIC

REMARQUE

La totalité des instructions, garanties et autres documents est sujette à modification à la seule discrétion d'Horizon Hobby, LLC. Pour obtenir la documentation à jour de ce produit, veuillez consulter le site www.forcerc.com et cliquez sur l'onglet de support du produit.

SIGNIFICATION DE CERTAINS TERMES SPÉCIFIQUES:

Les termes suivants sont utilisés dans l'ensemble du manuel pour indiquer différents niveaux de danger lors de l'utilisation de ce produit:

AVERTISSEMENT: Procédures qui, si elles ne sont pas suivies correctement, peuvent entraîner des dégâts matériels, des dommages collatéraux et des blessures graves OU engendrer une probabilité élevée de blessure superficielle.

ATTENTION: Procédures qui, si elles ne sont pas suivies correctement, peuvent entraîner des dégâts matériels ET des blessures graves.

REMARQUE: Procédures qui, si elles ne sont pas suivies correctement, peuvent entraîner des dégâts matériels ET potentiellement un risque faible de blessures.



AVERTISSEMENT: Lisez la TOTALITE du manuel d'utilisation afin de vous familiariser avec les caractéristiques du produit avant de le faire fonctionner. Une utilisation incorrecte du produit peut entraîner l'endommagement du produit lui-même, ainsi que des risques de dégâts matériels, voire de blessures graves.

Ceci est un produit de loisirs perfectionné. Il doit être manipulé avec prudence et bon sens et requiert quelques aptitudes de base en mécanique. Toute utilisation de ce produit ne respectant pas les principes de sécurité et de responsabilité peut entraîner des dégâts matériels, endommager le produit et provoquer des blessures. Ce produit n'est pas destiné à être utilisé par des enfants sans la surveillance directe d'un adulte. N'essayez pas de démonter le produit, de l'utiliser avec des composants incompatibles ou d'en améliorer les performances sans l'accord d'Horizon Hobby, LLC. Ce manuel comporte des instructions relatives à la sécurité, au fonctionnement et à l'entretien. Il est capital de lire et de respecter toutes les instructions et avertissements du manuel avant l'assemblage, le réglage ou l'utilisation afin de le manipuler correctement et d'éviter les dommages ou les blessures graves.

14+ 14 ans et plus. Ceci n'est pas un jouet.

Précautions et avertissements liés à la sécurité

En tant qu'utilisateur de ce produit, il est de votre seule responsabilité de le faire fonctionner d'une manière qui ne mette en danger ni votre personne, ni de tiers et qui ne provoque pas de dommages au produit lui-même ou à la propriété d'autrui.

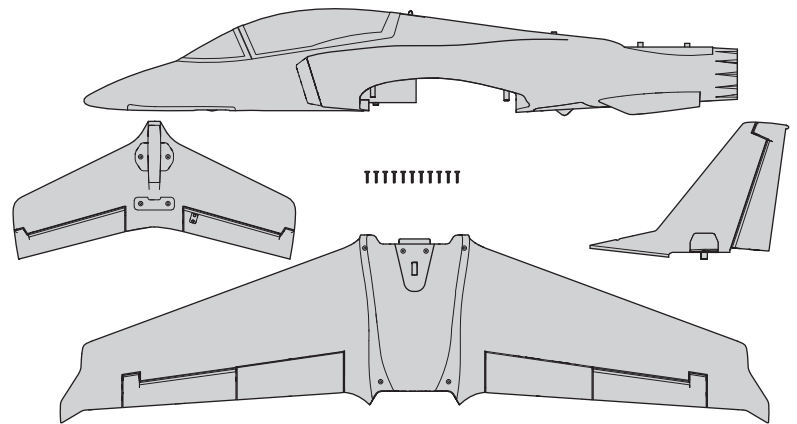
- Gardez une bonne distance de sécurité tout autour de votre modèle, afin d'éviter les collisions ou les blessures. Ce modèle est contrôlé par un signal radio, qui peut être soumis à des interférences provenant de nombreuses sources hors de votre contrôle. Une interférence peut provoquer une perte momentanée de contrôle.
- Faites toujours fonctionner votre modèle dans une zone dégagée, à l'écart de voitures, du trafic et des personnes.
- Respectez toujours scrupuleusement les instructions et les mises en garde concernant ce produit et tous les équipements optionnels/complémentaires (chargeurs, batteries rechargeables, etc.) que vous utilisez.
- Tenez tous les produits chimiques, les petites pièces et les composants électroniques hors de portée des enfants.
- Évitez toujours d'exposer à l'eau tout équipement non spécifiquement conçu et protégé à cet effet. L'humidité endommage les composants électroniques.
- Ne léchez et ne mettez jamais en bouche quelque partie de votre modèle que ce soit - risque de blessures graves voire danger de mort.
- Ne faites jamais fonctionner votre modèle lorsque les batteries de l'émetteur sont faibles.
- Gardez toujours le modèle à vue et gardez-en toujours le contrôle.
- Utilisez toujours des batteries complètement chargées.
- Gardez toujours l'émetteur sous tension lorsque le modèle est en marche.
- Enlevez toujours les batteries avant le démontage.
- Veillez toujours à ce que les pièces en mouvement soient propres.
- Veillez toujours à ce que toutes les pièces soient sèches.
- Laissez toujours le temps aux pièces de refroidir avant de les toucher.
- Enlevez toujours les batteries après utilisation.
- Assurez-vous toujours que la sécurité (failsafe) est configurée correctement avant de voler.
- Ne faites jamais voler un modèle dont le câblage est endommagé.
- Ne touchez jamais des pièces en mouvement.

Informations de démarrage rapide

Configuration de l'émetteur	1. Modèle vierge (Acro)		
	2. Type de l'aile : 1 aileron, 1 volet		
	3. Inversion du servo : Normal		
	4. Réglage de la course (toutes surfaces) : 100 %		
Dual Rates*		Grand débattement	Petit débattement
	Aileron	▲ = 10mm ▼ = 10mm	▲ = 8mm ▼ = 8mm
	Profondeur	▲ = 12mm ▼ = 12mm	▲ = 8mm ▼ = 8mm
	Dérive	▶ = 14mm ◀ = 14mm	▶ = 8mm ◀ = 8mm
Course des volets	Moitié ▼ = 15mm		Pleine ▼ = 45mm
EXPO (Soft center)		Grand débattement	Petit débattement
	Aileron	10%	0%
	Profondeur	10%	0%
	Dérive	10%	0%
Centre de gravité (CG)	Arrière de 80 à 90 mm du bord d'attaque, mesuré à la base de l'aile		
Réglage du chronomètre	4 minutes		

* Les valeurs de double débattement données sont prévues pour les pilotes de soufflante électronique novices à intermédiaires. Pour les paramètres avancés, consultez la section Dual Rates and Control Throws (Double débattement et coudes de commande) du manuel.

Contenu de la boîte



Caractéristiques

	BNP BASIC	PNP PLUG-N-PLAY
Moteur : Moteur 2860 KV1850 (EFLM1850)	Installé	Installé
Soufflante : Soufflante 70 mm à 12 pales (EFLA7012DF)	Installé	Installé
Variateur ESC : Commutateur de vol sans balais 70A (EFLA1070EC5)	Installé	Installé
Servos : (7) (SPMA380, SPMA380R)	Installé	Installé
Rentrée : Train principal et avant (EFLG130, EFLG131)	Installé	Installé
Récepteur recommandé : Récepteur sport 6 canaux AR636A Spektrum (SPMAR636)	Installé	Requis
Batterie recommandée : Batterie Li-Po 22,2 V 30C 6S 33300–3800mAh : EC5	Requis	Requis
Chargeur de batterie recommandé : chargeur à équilibrage pour batterie Li-Po à 6 cellules	Requis	Requis
Émetteur recommandé : pleine portée 2,4 GHz avec technologie Spektrum DSM2/DSMX et doubles débats ajustables.	Requis	Requis

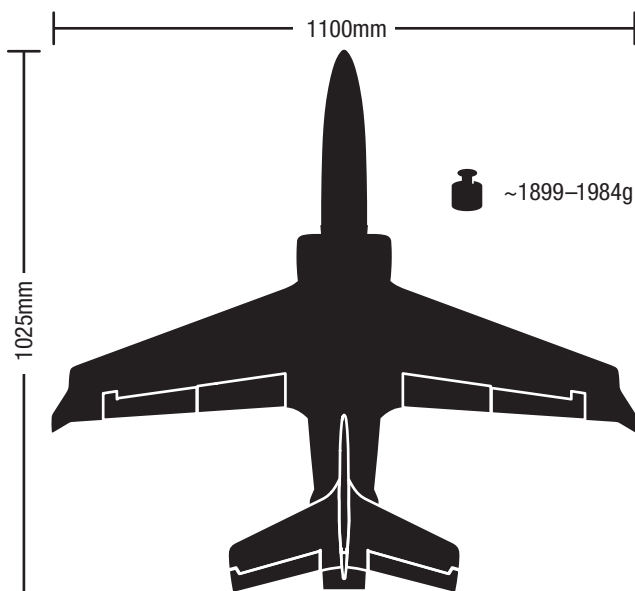


Table des matières

Avant le vol	34
Paramétrage de l'émetteur	34
Assignment d'un interrupteur pour SAFE Select	35
Utilisation de SAFE Select avec les émetteurs DX6 et DX6e pour un appareil à 6 canaux	35
Assemblage de la maquette	35
Volet	37
Sélection et installation du récepteur pour PNP	37
Installation de la batterie et armement du contrôleur	38
Centre de Gravité (CG)	38
Reliure émetteur et récepteur / Allumer et éteindre SAFE Select	39
Réglage du neutre des gouvernes	40
Test de contrôle de la direction	40
Double-débattements et commande valeurs	40
Réglages aux guignols et aux palonniers de servos	40
Conseils de vol et réparations	41
Après vol	41
Opération de maintenance sur le moteur	42
Guide de dépannage AS3X	43
Pièces de rechange	44
Garantie et réparations	44
Pièces optionnelles	44
Informations de contact pour garantie et réparation	45
Information IC	45
Informations de conformité pour l'Union européenne	45

Avant le vol

1	Retirez et inspectez tous les éléments.
2	Lisez attentivement ce manuel d'utilisation.
3	Chargez la batterie de vol.
4	Assemblez complètement l'avion.
5	Installez la batterie de vol dans l'avion (après l'avoir entièrement chargée).
6	Régalez le centre de gravité (CG).
7	Affectez l'avion à l'émetteur.

8	Assurez-vous que toutes les tringleries bougent librement.
9	Effectuez le test de direction des commandes avec l'émetteur.
10	Régalez toutes les commandes de vol et l'émetteur comme requis.
11	Effectuez un test de portée du système radio.
12	Trouvez une zone de vol ouverte sécurisée.
13	Prévoyez votre vol dans les conditions d'un terrain de vol.

Paramétrage de l'émetteur

IMPORTANT: Après avoir programmé votre modèle, toujours effectuer une affectation pour revalider les positions de FailSafe.

Si votre émetteur le permet, activez la fonction de Throttle Cut (Arrêt du moteur). Activez toujours le Throttle Cut (Arrêt du moteur) avant d'approcher l'appareil.

Double-débattements

Effectuez les premiers vols en petits débattements.

REMARQUE: Afin d'assurer le fonctionnement optimal du système AS3X, n'utilisez pas des valeurs de débattements inférieurs à 50%. Si vous souhaitez utiliser des débattements plus faibles, ajustez manuellement la position de la tringlerie sur les bras de servo.

REMARQUE: Si une oscillation se produit à vitesse élevée, consultez le guide de dépannage pour des informations complémentaires.

Expo

L'expo est réglé à l'usine dans le récepteur. Après les premiers vols, vous pourrez ajuster l'expo à l'émetteur ou consultez le manuel de l'AR636 pour effectuer le réglage.

Paramètre pour émetteur programmable (DX6i, DX6e†, DX6†, DX7, DX7S, DX8, DX9, DX10t, DX18, DX20 et iX12)	
Débutez la programmation à partir d'une mémoire modèle Avion vierge (Effectuez un reset de la mémoire modèle), puis nommez le modèle.	
Régalez les double-débattements sur	GRANDS 100% PETITS 70%
Régalez la course des servos sur	100%
DX6i	1. Allez dans le menu SETUP LIST
	2. Dans MODEL TYPE sélectionnez ACRO
	3. Allez dans le menu ADJUST LIST
	4. Régalez Flaps (volets) sur Norm ↑ 100 Flap LAND ↓ 100 Flap
DX7S DX8	1. Allez dans les PARAMETRES DU SYSTEME
	2. Dans TYPE DE MODELE sélectionnez AVION
	3. Dans TYPE D'AILE sélectionnez : 1 AIL 1 VOLET
	4. Allez dans la LISTE DES FONCTIONS
	5. Dans INSTALLATION SERVOS : Inversez la voie TRAIN
	6. Dans SYSTEME DES VOLETS : Sélectionnez VOLETS NORM: -100% VOLET MILIEU: -45% VOLET ATTER: 50% VOLET VITESSE 2.0s: Inter VOLETS
DX6e† DX6 (Gen2)† DX7 (Gen2) DX8 (Gen2) DX9 DX10t DX18 DX20 iX12†	1. Allez dans les PARAMETRES DU SYSTEME (Configuration de modèle)†
	2. Dans TYPE DE MODELE sélectionnez AVION
	3. Dans TYPE D'APPAREIL sélectionnez (Configuration du modèle, Type d'aeronef)†: 1 AIL 1 VOLET
	4. Allez dans la LISTE DES FONCTIONS (Adjustement du modèle)
	5. Dans INSTALLATION SERVOS : Inversez la voie TRAIN
	6. Dans SYSTEME DES VOLETS : Sélectionnez Inter : D POS 0: -100% VOLET POS 1: -45% VOLET POS 2: 50% VOLET VITESSE: 2s

† Certaines des terminologies et des localisations des fonctions utilisées dans la programmation iX12 peuvent être légèrement différentes des autres radios Spektrum AirWare™. Les noms donnés entre parenthèses correspondent à la terminologie de programmation iX12. Consultez le manuel de votre émetteur pour obtenir des informations spécifiques sur la programmation de votre émetteur.

* Les valeurs de programmation du volet peuvent varier légèrement. Pour vos vols initiaux, utilisez les réglages de course des volets recommandés qui sont fournis dans la section Flaps (volets) et ajustez la course du volet à votre préférence pour les vols ultérieurs.

† Les réglages fournis ci-dessus pour le DX6 et DX6e ne permettent pas l'utilisation d'un commutateur SAFE Select. Pour utiliser un commutateur SAFE Select sur ces systèmes, consultez la section ci-dessus pour les informations de fonctionnement et de configuration de l'émetteur.

Assignation d'un interrupteur pour SAFE Select

La technologie SAFE Select peut facilement être assignée à n'importe quel interrupteur (2 ou 3 positions) libre de votre émetteur. Avec cette nouvelle fonction, vous pourrez facilement activer et désactiver la technologie en vol.

IMPORTANT : Avant d'attribuer le commutateur de votre choix, assurez-vous que la course pour ce canal est réglée sur 100 % dans les deux sens et que l'aileron, la gouverne de profondeur, la gouverne de direction et la manette des gaz sont tous en grand débattement avec une course à 100 %. Désactivez Throttle Hold (Maintien des gaz) s'il est programmé dans l'émetteur.

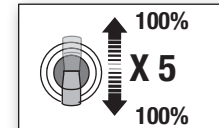
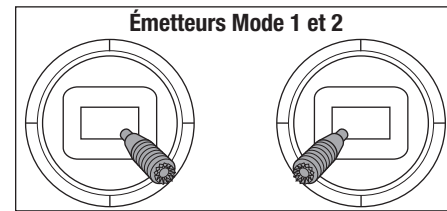
ATTENTION : Maintenez toutes les parties du corps loin du rotor, des tuyaux d'entrée et d'échappement et gardez l'appareil solidement immobilisé en cas d'activation accidentelle des gaz.

Assignation d'un interrupteur

1. Affectez correctement votre modèle pour activer le SAFE Select. Cela permettra au système d'être assigné à un interrupteur.
2. Maintenez les manches dans les coins inférieurs intérieurs et basculez l'interrupteur choisi 5 fois (1 basculement = aller-retour complet sur l'interrupteur) pour assigner cet interrupteur. Les gouvernes de l'avion bougeront, indiquant que l'interrupteur a été sélectionné.

Répétez l'opération pour attribuer un commutateur différent ou pour désactiver le commutateur actuel si vous le souhaitez.

Conseil : Le SAFE Select peut être assigné à n'importe quelle voie libre 5-9.



Utilisation de SAFE Select avec les émetteurs DX6 et DX6e pour un appareil à 6 canaux

Le commutateur SAFE Select doit être attribué au commutateur du volet (commutateur D) **AVANT** d'effectuer la configuration de l'émetteur et devrait commencer à partir d'un modèle vierge (réinitialisé). Le non-respect de l'attribution du commutateur SAFE avant la programmation des autres fonctions du modèle peut empêcher l'attribution correcte du commutateur SAFE. Les utilisateurs de DX6 et DX6e auront la fonctionnalité SAFE Select liée aux volets. Les valeurs données dans le tableau de configuration de l'émetteur activent SAFE lorsque les volets sont entièrement déployés. SAFE est désactivé lorsque les volets ne sont pas entièrement déployés.

IMPORTANT : Lors de la programmation de la fonction Flap System (Système de volets) dans la configuration de l'émetteur du DX6 et DX6e, réglez la valeur Speed (vitesse) sur Norm. L'ajout d'un délai au déploiement des volets retardera aussi l'activation de SAFE.

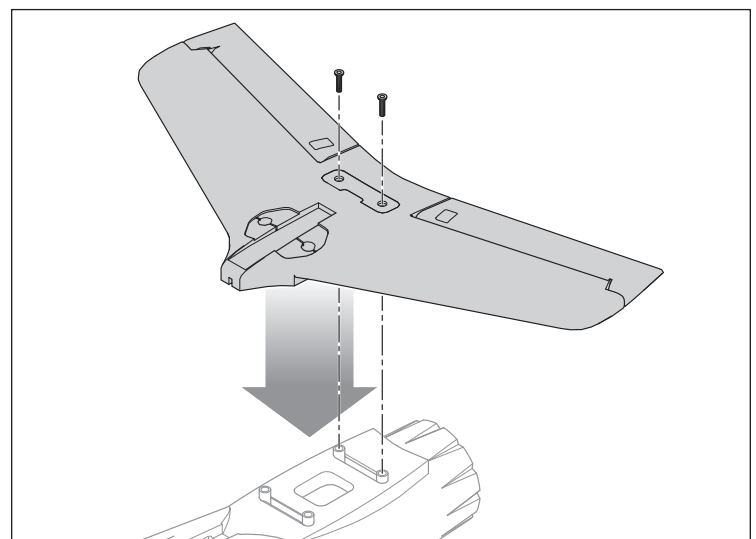
Utilisation de SAFE Select avec les émetteurs DX6 et DX6e

Débutez la programmation à partir d'une mémoire modèle Avion vierge (Effectuez un reset de la mémoire modèle), puis nommez le modèle.	
Réglez les double-débattements sur	GRANDS 100% PETITS 70%
Réglez la course des servos sur	100%
DX6e DX6 (Gen2)	1. Allez dans les PARAMETRES DU SYSTEME (Configuration de modèle) [†]
	2. Dans TYPE DE MODELE sélectionnez AVION
	3. Dans TYPE D'APPAREIL sélectionnez (Configuration du modèle, Type d'aeronef) [†] : 1 AIL 1 VOLET
	4. Allez dans la LISTE DES FONCTIONS (Adjustement du modèle)
	5. Dans INSTALLATION SERVOS : Inversez la voie TRAIN
	6. Dans SYSTEME DES VOLETS : Sélectionnez Inter : D POS 0: -100% VOLET POS 1: -45% VOLET POS 2: 50% VOLET VITESSE: Norm

Assemblage de la maquette

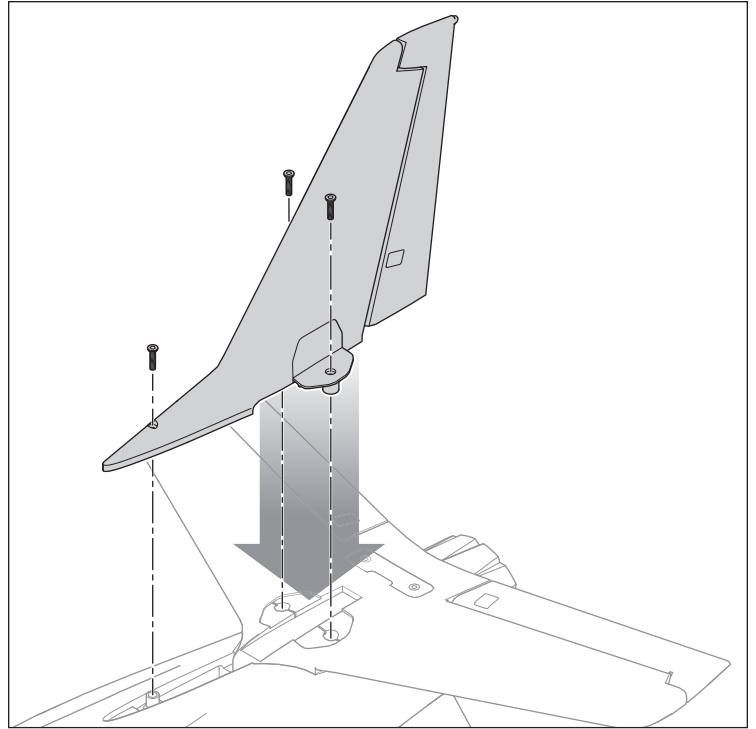
Installation de l'empennage horizontal

1. Branchez les connecteurs du servo de la gouverne de profondeur aux extensions dans le fuselage étiqueté ELEV. Faites passer l'excédent du câble du servo dans le fuselage.
2. Insérez sur l'empennage horizontal dans le fuselage, en vous assurant que l'attache d'alignement sur l'empennage rentre dans le trou du fuselage et qu'aucun câble du servo n'est coincé.
3. Insérez deux vis 3 x 16 mm à travers la surface horizontale et dans les trous arrière du fuselage. Ne serrez pas trop les vis.



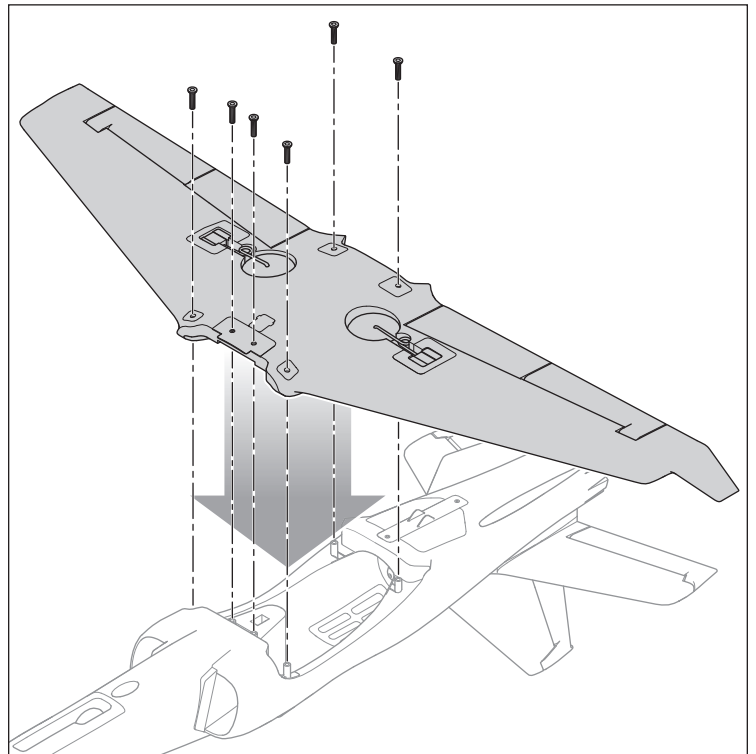
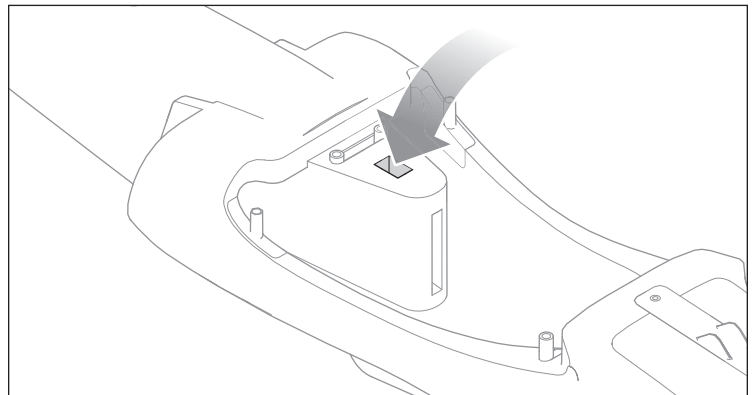
Installation de la queue verticale

1. Branchez le connecteur du servo de la gouverne aux extensions dans le fuselage étiqueté RUDD. Faites passer l'excédent du câble du servo dans le fuselage.
2. Insérez l'empennage vertical dans le trou de l'empennage horizontal et dans le fuselage, en vous assurant qu'aucun câble du servo n'est coincé.
3. Insérez trois vis 3 x 16 mm à travers l'empennage vertical et dans le fuselage. Ne serrez pas trop les vis.



Installation des ailes

1. Prenez les harnais en Y inclus dans le sac des accessoires.
2. Branchez le harnais en Y étiqueté AILE aux servos d'ailerons.
3. Branchez le harnais en Y étiqueté FLAP aux servos des volets.
4. Branchez le harnais en Y étiqueté GEAR aux principaux trains rétractables.
5. Faites passer les fils du harnais en Y dans les servos de l'aileron et du volet, puis le train rétractable à travers le trou en bas du fuselage, comme illustré.
6. Faites glisser l'aile en place, en vous assurant de ne pas coincer les câbles du servo.
7. Attachez l'aile au fuselage avec six vis 3 x 16 mm. Ne serrez pas trop les vis.



Volet

Pliage des charnières du volet

Pour s'assurer que les volets ont une course complète sans fixation aux charnières, le matériau de charnière doit être assoupli en pliant le matériau à la main.

1. Avec le récepteur éteint, pliez soigneusement le volet à la main jusqu'à ce que de la résistance soit sentie.
2. Répétez ce processus 5 à 6 fois, jusqu'à ce que le matériau de charnière s'assouplisse et que le volet bouge sans résistance à un minimum de 45-50 mm mesurés à l'extrémité intérieure, comme indiqué dans l'illustration.
3. Répétez les étapes ci-dessus sur l'autre aile.

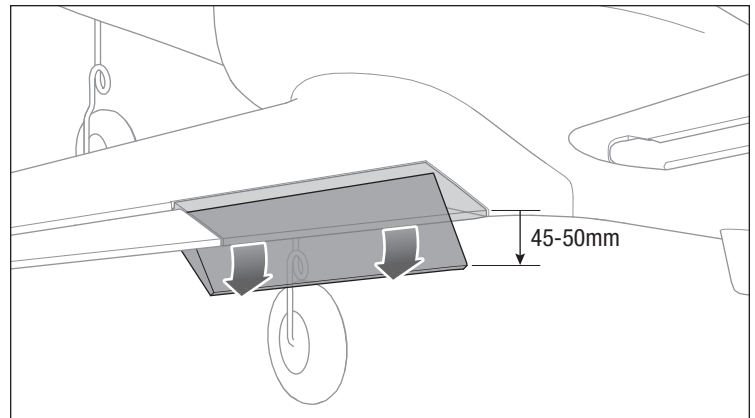
Réglages de course du volet

Après des essais supplémentaires, les valeurs d'origine données dans le manuel pour la course de volet ont été mises à jour comme suit :

Volet en position intermédiaire (décollage) : 15 mm

Volet entièrement sorti (atterrissage) : 45 mm

Confirmez ces valeurs en mesurant l'extrémité intérieure du volet, comme indiqué à droite. Ces réglages améliorent l'élévation, créent moins de traînée pendant le décollage et offrent une plus grande autorité de gouverne de profondeur pendant l'atterrissage.



Sélection et installation du récepteur pour PNP

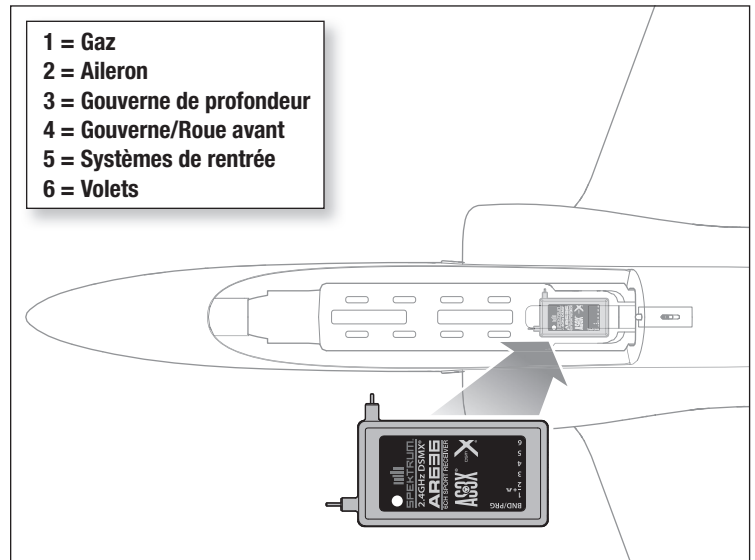
Le récepteur recommandé pour cet avion est le Spektrum AR636A.

Si vous souhaitez installer un récepteur différent, assurez-vous qu'il s'agit au moins d'un récepteur à 6 canaux de pleine portée (sport). Consultez le manuel du récepteur choisi pour les instructions sur l'installation et le fonctionnement.

Installation de récepteur AR636A

1. Faites glisser le loquet de la verrière vers l'arrière et soulevez l'arrière de la verrière pour retirer la verrière du fuselage.
2. Fixez les gouvernes appropriées sur leurs ports respectifs du récepteur à l'aide du tableau de droite.
3. Utilisez du ruban adhésif double face pour servo, montez le récepteur en l'enfonçant au plus possible dans le compartiment de la batterie. Le récepteur doit être monté de manière parallèle à la longueur du fuselage, avec l'étiquette vers le haut et les ports du servo vers l'arrière de l'avion, comme illustré. L'orientation du récepteur est essentielle pour toutes les configurations AS3X et SAFE.

- 1 = Gaz
- 2 = Aileron
- 3 = Gouverne de profondeur
- 4 = Gouverne/Roue avant
- 5 = Systèmes de rentrée
- 6 = Volets



ATTENTION : une mauvaise installation du récepteur peut provoquer un crash.

Installation de la batterie et armement du contrôleur

Choix de la batterie

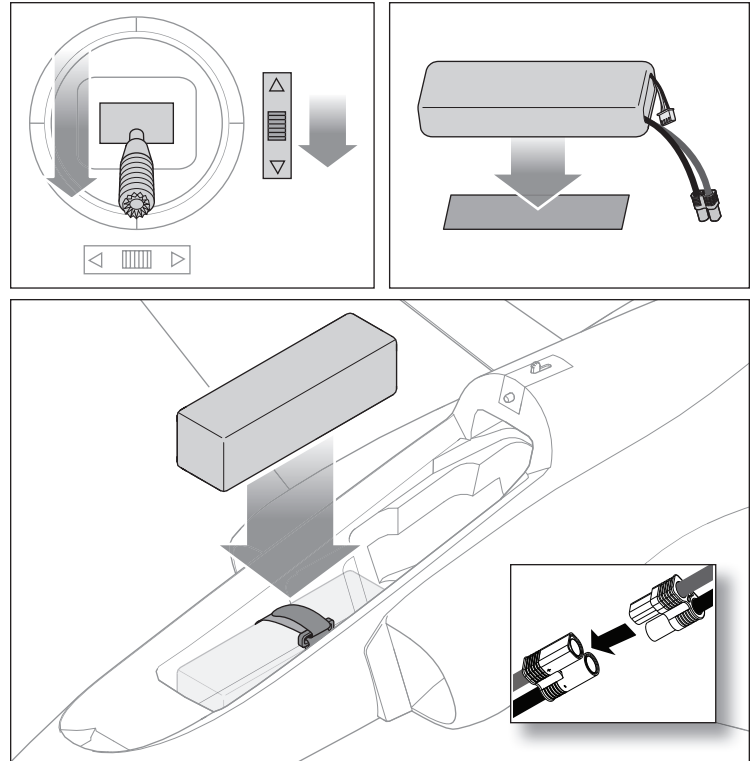
Nous recommandons d'utiliser une batterie LiPo 22Co 3300–3800mAh 30C6S LiPo avec connecteur EC5 pour un fonctionnement normal. Si vous utilisez une batterie différente, elle doit être de capacité, dimensions et poids similaires pour s'adapter au fuselage. Assurez-vous toujours que la maquette est équilibrée au CG recommandé avec la batterie choisie.

1. Mettez les gaz à la position la plus basse.
2. Allumez l'émetteur, puis attendez 5 secondes.
3. Appliquez le côté bouclettes (côté doux) du ruban à bouclettes sur le bas de votre batterie.
4. Faites glisser le loquet de la verrière vers l'arrière et soulevez l'arrière de la verrière pour la retirer.
5. Installez la batterie entièrement chargée dans le compartiment de batterie comme illustré. *Pour plus d'informations, consultez les Instructions d'ajustement du centre de gravité.*
6. Fixez la batterie de vol à l'aide de la bande velcro.
7. Branchez le variateur ESC au connecteur EC3 du câble d'alimentation de la batterie, en respectant la bonne polarité. Le variateur ESC va émettre deux ensembles de tonalités audibles coup sur coup, indiquant le statut de programmation.
 - Le premier ensemble de tonalités indique le nombre de cellules dans le pack de batteries Li-Po branché.
6 tonalités rapides = 6
 - Le second ensemble de tonalités indique le statut du frein. Une tonalité indique que les freins sont allumés, et deux tonalités indiquent que les freins sont éteints.

REMARQUE : un raccordement de la batterie au variateur ESC avec une polarité incorrecte endommagera le variateur ESC et annulera la garantie.

8. Le variateur ESC est désormais prêt pour l'utilisation.*
9. Réinstallez la trappe de la verrière.

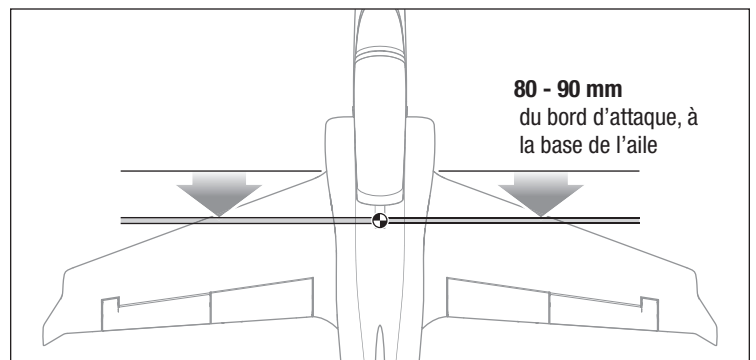
*Bien qu'une programmation supplémentaire du variateur ESC ne soit pas nécessaire pour utiliser votre avion, il existe des options de programmation. Consultez le site www.horizonhobby.com pour connaître les instructions complètes de programmation du variateur ESC inclus.



Centre de Gravité (CG)

Le bon emplacement du CG est donné ci-dessous et il est mesuré à partir du bord d'attaque de l'aile à la base, avec le train d'atterrissage abaissé. L'emplacement du CG est ajusté en déplaçant le pack de batterie vers l'avant dans le compartiment de batterie.

REMARQUE : Installez la batterie dans l'appareil, mais **n'armez pas le variateur ESC** en vérifiant le CG. Vous risqueriez de vous blesser.

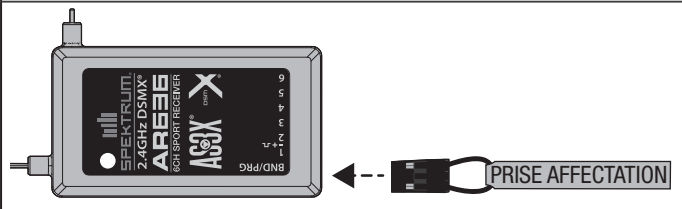


Reliure émetteur et récepteur / Allumer et éteindre SAFE Select

Ce produit nécessite un émetteur homologué compatible Spektrum DSM2/DSMX. Consultez la liste complète des émetteurs homologués sur www.bindnfly.com. Ce modèle est équipé de la technologie optionnelle SAFE Select, qui peut être activée ou désactivée très simplement avec une affectation spécifique comme décrit ci-dessous.

IMPORTANT: Avant d'affecter un émetteur, lisez la section relative à la programmation de l'émetteur de ce manuel pour que votre émetteur soit bien configuré pour cet avion.

Insertion de la prise affectation



Procédure d'affectation / Activation SAFE Select

IMPORTANT: Le récepteur AR636A inclus a été spécialement programmé pour une utilisation avec cet avion. Référez-vous au manuel du récepteur pour le paramétrage si vous remplacez ou placez ce récepteur dans un autre avion.

ATTENTION: Si vous utilisez un émetteur Futaba avec un module Spektrum DSM, il vous faudra inverser la voie du manche des gaz et effectuer à nouveau l'affectation. Référez-vous au manuel d'utilisation du module Spektrum pour les instructions d'affectation et de sécurité failsafe. Référez-vous au manuel d'utilisation de l'émetteur Futaba pour les instructions d'inversion de voie du manche des gaz.

Assurez-vous que l'émetteur est hors tension.

Assurez-vous que les commandes de l'émetteur sont au neutre et que le manche des gaz et son trim sont en position basse.*

Insérez la prise affectation dans le port BIND du récepteur.

Placez l'avion de niveau sur ses roues et connectez la batterie au contrôleur. Le contrôleur va émettre une série de tonalités. 3 tonalités suivies immédiatement de 2 tonalités ascendantes confirme que le LVC est bien paramétré pour le contrôleur. La DEL orange d'affectation du récepteur commencera à clignoter rapidement.

Retirez la prise affectation du port BIND.

Éloignez-vous de 3 pas du modèle/récepteur puis mettez l'émetteur sous tension tout en maintenant le bouton/interrupteur affectation de l'émetteur. Consultez le manuel de votre émetteur pour les instructions spéciales d'affectation.

IMPORTANT: Ne pointez pas l'antenne de votre émetteur directement vers le récepteur pendant l'affectation.

IMPORTANT: Tenez éloigné de gros objets métalliques pendant l'affectation.

Quand le récepteur est affecté à l'émetteur, la DEL orange du récepteur s'allume de façon fixe. Le contrôleur va émettre une série de tonalités. Vous entendrez 3 tonalités suivies immédiatement de 2 tonalités ascendantes. Les tonalités indiquent que le contrôleur est armé et donc que le manche et le trim des gaz sont en position suffisamment basse pour l'activation du contrôleur.

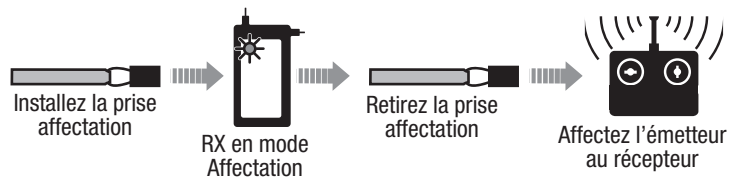
IMPORTANT: Une fois affecté, le récepteur va garder les réglages et l'affectation, même après une mise hors tension, jusqu'à ce qu'ils soient modifiés intentionnellement. Cependant, si vous remarquez que l'affectation a été perdue, recommencez simplement la procédure d'affectation.

Indication activation SAFE Select

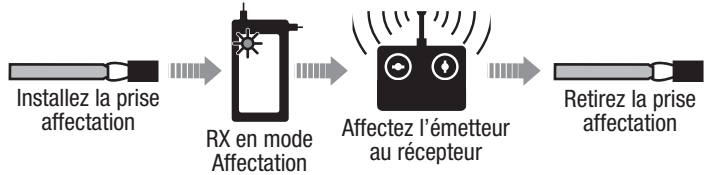
A chaque mise sous tension du récepteur, les gouvernes bougeront **deux fois** en faisant une petite pause au neutre pour indiquer que la technologie SAFE Select est activée.

Le manche des gaz ne s'armera pas si la commande des gaz de l'émetteur n'est pas mise dans sa position la plus basse. Si vous rencontrez des problèmes, suivez les instructions d'affectation et reportez-vous au guide de dépannage de l'émetteur pour d'autres instructions. En cas de besoin, prenez contact avec le service technique Horizon Hobby.

Séquence d'affectation pour l'activation SAFE Select



Séquence d'affectation pour la désactivation SAFE Select



Procédure d'affectation / Désactivation SAFE Select

IMPORTANT: Le récepteur AR636 inclus a été spécialement programmé pour une utilisation avec cet avion. Référez-vous au manuel du récepteur pour le paramétrage si vous remplacez ou placez ce récepteur dans un autre avion.

ATTENTION: Si vous utilisez un émetteur Futaba avec un module Spektrum DSM, il vous faudra inverser la voie du manche des gaz et effectuer à nouveau l'affectation. Référez-vous au manuel d'utilisation du module Spektrum pour les instructions d'affectation et de sécurité failsafe. Référez-vous au manuel d'utilisation de l'émetteur Futaba pour les instructions d'inversion de voie du manche des gaz.

Assurez-vous que l'émetteur est hors tension.

Assurez-vous que les commandes de l'émetteur sont au neutre et que le manche des gaz et son trim sont en position basse.*

Insérez la prise affectation dans le port BIND du récepteur.

Placez l'avion de niveau sur ses roues et connectez la batterie au contrôleur. Le contrôleur va émettre une série de tonalités. 3 tonalités suivies immédiatement de 2 tonalités ascendantes confirme que le LVC est bien paramétré pour le contrôleur.

La DEL orange d'affectation du récepteur commencera à clignoter rapidement. **NE RETIREZ PAS** la prise d'affectation à ce moment.

Éloignez-vous de 3 pas du modèle/récepteur puis mettez l'émetteur sous tension tout en maintenant le bouton/interrupteur affectation de l'émetteur. Consultez le manuel de votre émetteur pour les instructions spéciales d'affectation.

IMPORTANT: Ne pointez pas l'antenne de votre émetteur directement vers le récepteur pendant l'affectation.

IMPORTANT: Tenez éloigné de gros objets métalliques pendant l'affectation.

Quand le récepteur est affecté à l'émetteur, la DEL orange du récepteur s'allume de façon fixe. Le contrôleur va émettre une série de tonalités. Vous entendrez 3 tonalités suivies immédiatement de 2 tonalités ascendantes. Les tonalités indiquent que le contrôleur est armé et donc que le manche et le trim des gaz sont en position suffisamment basse pour l'activation du contrôleur.

Retirez la prise d'affectation du port BIND.

IMPORTANT: Une fois affecté, le récepteur va garder les réglages et l'affectation, même après une mise hors tension, jusqu'à ce qu'ils soient modifiés intentionnellement. Cependant, si vous remarquez que l'affectation a été perdue, recommencez simplement la procédure d'affectation.

Indication désactivation SAFE Select

A chaque mise sous tension du récepteur, les gouvernes bougeront **une fois** pour indiquer que la technologie SAFE Select est désactivée.

Le manche des gaz ne s'armera pas si la commande des gaz de l'émetteur n'est pas mise dans sa position la plus basse. Si vous rencontrez des problèmes, suivez les instructions d'affectation et reportez-vous au guide de dépannage de l'émetteur pour d'autres instructions. En cas de besoin, prenez contact avec le service technique Horizon Hobby.

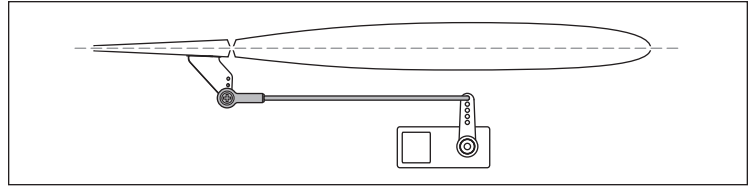
***Failsafe:** Si le signal entre l'émetteur et le récepteur est interrompu, le failsafe s'activera. Quand il est activé, la voie des gaz se replace à la position pré-réglée de failsafe (gaz bas) qui a été réglée lors de l'affectation. Toutes les autres voies se placent pour stabiliser l'avion en vol.

Réglage du neutre des gouvernes

Après le montage et la configuration de l'émetteur, vérifiez que les gouvernes sont centrées. Si les gouvernes ne sont pas centrées, centrez-les mécaniquement en ajustant les tringleries.

Si un ajustement est nécessaire, tournez la manille sur la tringlerie pour modifier la longueur de la tringlerie entre le bras de servo et le renvoi de commande.

Après l'affectation d'un émetteur au récepteur de l'avion, réglez les trims et sub-trims sur 0, puis ajustez les manilles pour centrer les gouvernes.



Test de contrôle de la direction

Allumez l'émetteur et raccordez la batterie. Utilisez l'émetteur pour commander l'aileron et la gouverne de profondeur. Mettez-vous derrière l'appareil pour vérifier les gouvernes.

Ailerons

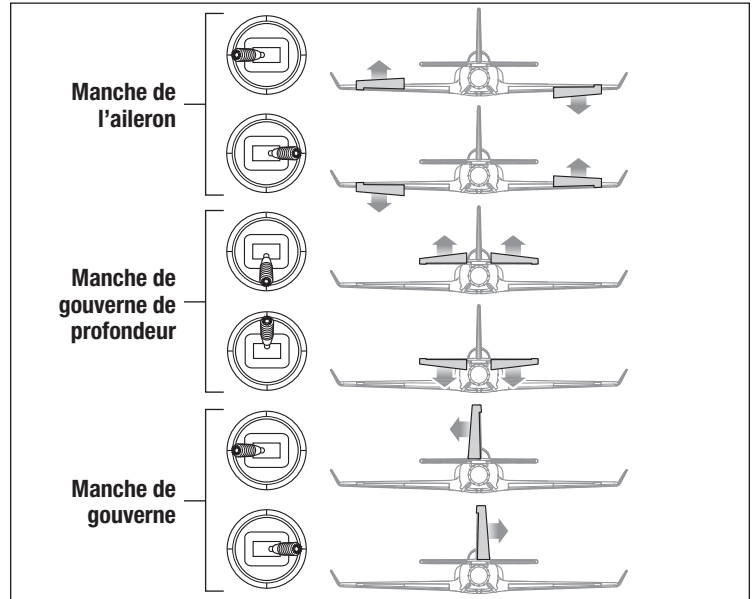
- Déplacez le manche de l'aileron vers la gauche. L'aileron droit s'abaisse et l'aileron gauche s'élève, pour faire pencher l'appareil vers la gauche.
- Déplacez le manche de l'aileron vers la droite. L'aileron droit s'élève et l'aileron gauche s'abaisse, pour faire pencher l'appareil vers la droite.

Gouvernes de profondeur

- Tirez le manche de la gouverne de profondeur en arrière. Les gouvernes de profondeur s'élèvent pour faire cabrer l'appareil.
- Poussez le manche de gouverne en profondeur vers l'arrière. Les gouvernes de profondeur s'abaissent pour faire descendre l'appareil.

Gouverne de direction

- Déplacez le manche de la gouverne vers la gauche. La gouverne doit pivoter vers la gauche.
- Déplacez le manche de la gouverne vers la droite. La gouverne doit pivoter vers la droite.



Double-débattements et commande valeurs

Selon votre niveau d'expérience avec les jets à soufflante électronique (EDF), programmez votre émetteur pour configurer les débattements et coudes de commande aux valeurs données. Ces valeurs ont été testées et sont un bon point de départ pour réussir à voler.

Vous pourrez ensuite décider d'ajuster les valeurs en fonction de la réponse de commande souhaitée.

	Pilotes de jet à soufflante électronique (EDF) novices		Pilotes intermédiaires		Pilotes avancés	
	Petit débattement	Grand débattement	Petit débattement	Grand débattement	Petit débattement	Grand débattement
Aileron	▲ = 8mm ▼ = 8mm	▲ = 10mm ▼ = 10mm	▲ = 10mm ▼ = 10mm	▲ = 14mm ▼ = 14mm	▲ = 14mm ▼ = 14mm	▲ = 14mm ▼ = 14mm
Gouverne de profondeur	▲ = 8mm ▼ = 8mm	▲ = 12mm ▼ = 12mm	▲ = 12mm ▼ = 12mm	▲ = 16mm ▼ = 16mm	▲ = 16mm ▼ = 16mm	▲ = 16mm ▼ = 16mm
Gouverne de direction	▶ = 8mm ◀ = 8mm	▶ = 14mm ◀ = 14mm	▶ = 16mm ◀ = 16mm	▶ = 21mm ◀ = 21mm	▶ = 21mm ◀ = 21mm	▶ = 21mm ◀ = 21mm
Course des volets	Moitié ▼ = 15 mm Pleine ▼ = 45 mm					

Réglages aux guignols et aux palonniers de servos

Le tableau de droite indique les réglages d'usine des renvois de commande et des bras de servo. Ces paramètres, avec le faible débattement d'émetteur, sont prévus pour les pilotes de jet à soufflante électronique (EDF) novices à intermédiaires, pour aider à réussir le vol.

Pilotez l'appareil avec ces réglages d'usine avant d'apporter toute modification.

Après le vol, ou pour les pilotes avancés de jet à soufflante électronique (EDF), vous pouvez choisir d'ajuster les positions des tringleries, comme indiqué, pour augmenter la réponse de commande.

	Pilotes de jet à soufflante électronique (EDF) novices à intermédiaires	
	Horns	Arms
Aileron		
Gouverne de profondeur		
Gouverne de direction		
	Pilotes avancés	
	Renvois	Bras
Toutes les surfaces		

Conseils de vol et réparations

Consultez les lois et ordonnances locales avant de choisir un espace de vol.

Vérification de la portée de votre système radio

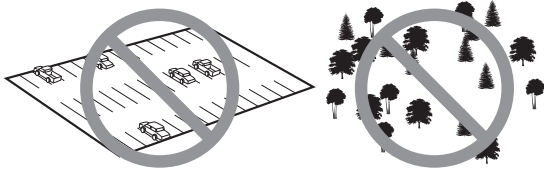
Avant de piloter votre appareil, vérifiez la portée de votre système radio. Consultez le mode d'emploi de votre émetteur pour obtenir des instructions sur les tests de portée.

Décollage

Placez l'appareil en position de décollage (face au vent). Sélectionnez des débattements faibles pour le premier décollage, puis augmentez petit à petit l'accélération en position plein gaz et pilotez avec la roue avant. Laissez le modèle accélérer à vitesse de vol, puis tirez délicatement sur la gouverne de profondeur jusqu'à ce que vous atteigniez une altitude confortable.

Vol

Choisissez toujours un grand espace dégagé pour piloter. À cause des vitesses les plus élevées de cet avion, il a besoin de plus d'espace pour voler que les modèles en mousse standards. Il est idéal pour voler dans des terrains de vols approuvés. Si vous ne volez pas dans un terrain approuvé, évitez toujours de voler à proximité de maisons, arbres, câbles et bâtiments. Faites aussi attention à éviter de faire voler votre appareil dans des lieux très fréquentés comme les parcs, les cours d'école ou les terrains de football.



Compensation en vol

Lors de votre premier vol, procédez aux réglages de compensation de l'appareil pour le faire voler en palier avec les gaz aux 3/4. Effectuez de légers réglages de compensation à l'aide des interrupteurs de compensation de votre émetteur afin de redresser la trajectoire de vol de l'appareil. Après l'atterrissage, réglez mécaniquement les tringleries pour rendre compte des changements de trim, puis réinitialisez les trims en position neutre. Assurez-vous que l'avion va voler droit et par palier sans trim ni sub-trim.

Atterrissage

Pour vos premiers vols avec le pack de batterie recommandé (EFLBEFLB32006S30), réglez le minuteur de l'émetteur ou un chronomètre sur 4 minutes. Au bout de quatre minutes, faites atterrir l'avion. Réglez votre minuteur pour des vols plus longs ou plus courts une fois que vous avez piloté la maquette. **Si, à un certain moment, le moteur envoie une impulsion, faites immédiatement atterrir l'avion pour recharger la batterie de vol.** Reportez-vous à la section Coupure par tension faible (LVC) pour en savoir plus sur l'optimisation de l'état de la batterie et du temps de fonctionnement.

Faites virer l'appareil contre le vent et réduisez les gaz. Déployez le train d'atterrissage et les volets. Les volets permettent à l'appareil de ralentir à une vitesse d'atterrissage plus gérable, tout en maintenant l'élévation. Un trim de gouverne de profondeur peut être nécessaire pour maintenir un vol à niveau

en plus de volets. Utilisez les gaz pendant l'approche de l'atterrissage pour contrôler le débattement de la descente. Maintenez les ailes à l'horizontale et l'appareil face au vent. Lorsque vous approchez le seuil de la piste et à environ un mètre d'altitude, diminuez les gaz et commencez votre descente en relâchant la gouverne de profondeur. Maintenez la pression arrière sur la gouverne de profondeur pour faire lentement descendre l'appareil sur la piste.

REMARQUE : En cas de chute imminente, réduisez complètement les gaz et le trim. Le non-respect de cette procédure risquerait d'endommager davantage la cellule, ainsi que le variateur ESC et le moteur.

REMARQUE : Après un impact, vérifiez toujours que le récepteur est toujours solidement fixé au fuselage. Si vous remplacez le récepteur, installez le nouveau récepteur dans le même sens que celui d'origine, au risque d'endommager l'appareil.

REMARQUE : Les dégâts consécutifs à une chute ne sont pas pris en charge dans le cadre de la garantie.

REMARQUE : Après un vol, ne laissez jamais l'appareil en plein soleil ou dans un lieu fermé et chaud comme dans une voiture. Cela endommagerait l'appareil.

Coupure par tension faible (LVC)

Lorsqu'une batterie Li-Po est déchargée au-dessous de 3 V par cellule, elle ne tient pas la charge. Le variateur ESC protège la batterie de vol contre les décharges excessives à l'aide d'un dispositif de coupure par tension faible (LVC). Avant que la batterie ne se décharge à un niveau trop faible, ce dispositif coupe l'alimentation électrique fournie au moteur. L'alimentation électrique fournie au moteur envoie une impulsion pour indiquer qu'une partie de l'alimentation par batterie est réservée au pilote et à l'atterrissage sans risque.

Débranchez et retirez la batterie Li-Po de l'appareil après son utilisation pour éviter qu'elle ne se décharge lentement. Chargez la batterie Li-Po à environ mi-capacité avant de la ranger. Pendant le stockage de la batterie, vérifiez que son niveau de charge ne tombe pas en dessous de 3 V par cellule. Le dispositif de coupure par tension faible ne prévient pas les décharges excessives de la batterie en période de stockage.

REMARQUE : Les vols répétés en mode coupure par tension faible endommageront la batterie.

Astuce : Vérifiez la tension de la batterie de votre appareil avant et après un vol en utilisant un contrôleur de tension pour batterie Li-Po (DYNF0002, vendu séparément).

Réparations

Cet appareil présente pour avantage d'être fabriqué dans un matériau EPO en mousse permettant d'effectuer des réparations avec pratiquement n'importe quel adhésif (colle thermofusible, colle cyanoacrylate ordinaire, époxy, etc). Lorsque les pièces ne sont pas réparables, consultez la liste des références des pièces de rechange pour passer vos commandes.

REMARQUE : L'utilisation d'un accélérateur de colle cyanoacrylate sur l'appareil peut endommager la peinture. NE manipulez PAS l'appareil tant que l'accélérateur n'est pas complètement sec.

Après vol

1	Débranchez la batterie de vol du variateur ESC (nécessaire par mesure de sécurité et pour préserver la durée de vie de la batterie).
2	Éteignez l'émetteur.
3	Retirez la batterie de vol de l'appareil.
4	Rechargez la batterie de vol.

5	Réparez ou remplacez toutes les pièces endommagées.
6	Stockez la batterie de vol en dehors de l'appareil et surveillez la charge de la batterie.
7	Notez les conditions de vol et les résultats du plan de vol pour prévoir les futurs vols.

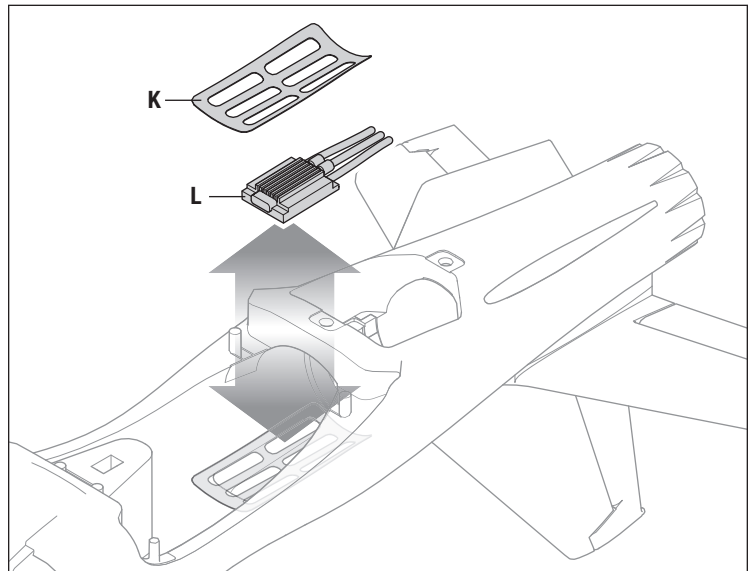
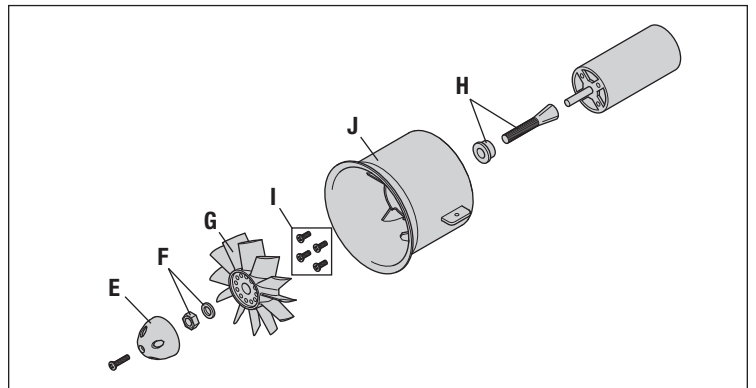
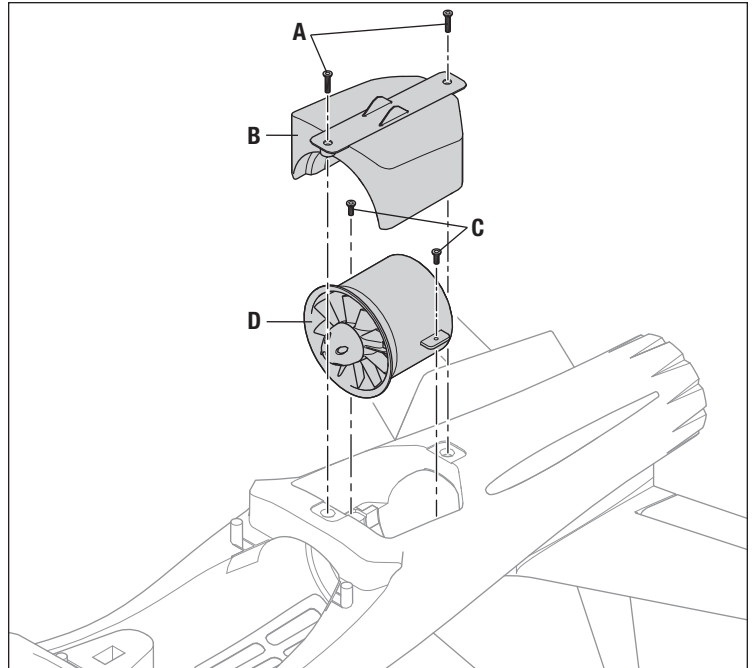
Opération de maintenance sur le moteur

ATTENTION : Débranchez toujours la batterie de vol avant de réparer les composants du système d'alimentation.

Démontage

L'aile n'est pas illustrée dans les instructions pour plus de clarté. Vous pouvez accéder à tous les composants du système d'alimentation sans retirer l'aile.

1. Retirez les deux vis (A) du cache de la soufflante (B) et retirez le cache du fuselage.
2. Retirez les deux vis (C) des languettes de la soufflante.
3. Retirez la soufflante (D) du fuselage et débranchez les fils du moteur du variateur ESC.
4. Retirez le cône (E) du ventilateur en retirant la vis de l'adaptateur de l'arbre du moteur.
5. Retirez l'écrou et la rondelle (F) pour retirer le ventilateur (G) et l'adaptateur de l'arbre du moteur (H).
6. Desserrez les quatre vis (I) pour retirer le moteur du carénage du ventilateur (J).
7. Retirez doucement le cache en plastique du variateur ESC (K). Le cache est collé au fuselage.
8. Débranchez le fil des gaz du récepteur et levez le variateur ESC (L) du fuselage, en observant l'acheminement des câbles d'alimentation et des gaz à travers le fuselage supérieur.



Montage

- Montez dans l'ordre inverse.
- Alignez et raccordez les fils du moteur aux fils du variateur ESC en respectant les couleurs.
- Assurez-vous que l'avant du rotor est installé face au nez de l'appareil.
- Un outil est nécessaire pour serrer l'écrou sur le rotor et la bague de serrage.
- Assurez-vous qu'aucun câblage n'est coincé par l'un des composants d'alimentation.
- Assurez-vous que le cache du variateur ESC est correctement collé au fuselage.
- Assurez-vous que le cône est entièrement connecté pour un fonctionnement sécurisé.

Guide de dépannage AS3X

Problème	Cause possible	Solution
Oscillation	Hélice ou cône endommagé	Remplacez l'hélice ou le cône
	Hélice déséquilibrée	Équilibrez l'hélice. Pour des informations complémentaires, regardez la vidéo de John Redman concernant l'équilibrage des hélices
	Vibration du moteur	Remplacez les pièces endommagées et contrôlez toutes les serrages et alignement des pièces
	Récepteur mal fixé	Réalignez et refixez le récepteur
	Commandes desserrées	Contrôlez les fixations des servos, palonniers guignols et gouvernes
	Pièces usées	Remplacez les pièces usées (hélice, cône ou servo)
	Fonctionnement erratique du servo	Remplacer le servo
Performances de vol aléatoires	Le trim n'est pas au neutre	Si vous ajustez les trims plus de 8 clics, ajustez la chape pour annuler le trim
	Le sub-trim n'est pas au neutre	L'utilisation des sub-trims n'est pas permise. Réglez directement les tringleries
	L'avion n'est pas resté immobile durant 5 secondes	Mettez le contrôleur hors tension, puis de nouveau sous tension en laissant l'avion immobile durant 5 secondes en plaçant le manche des gaz à la position la plus basse
Réponse incorrecte de l'appareil aux essais des commandes du système AS3X	Paramétrage incorrect des directions des commandes du récepteur, pouvant causer un crash	NE PAS VOLER. Corriger les paramètres des commandes (se reporter au manuel du récepteur) avant de voler

Guide de dépannage

Problème	Cause possible	Solution
L'aéronef ne répond pas aux gaz mais bien aux autres commandes	La manette des gaz n'est pas au ralenti (idle) et/ou le trim des gaz est réglé à une valeur trop élevée	Réinitialiser les commandes avec la manette des gaz et mettre le trim des gaz à sa valeur la plus faible possible
	La course du servo des gaz est inférieure à 100%	S'assurer que la course du servo des gaz est de 100%
	La voie des gaz est inversée	Inverser le canal des gaz sur l'émetteur
	Moteur déconnecté de l'ESC	Assurez-vous que le moteur soit bien connecté à l'ESC
L'hélice fait trop de bruit ou vibre trop	Hélice et cône, adaptateur ou moteur endommagé	Remplacez les pièces endommagées
	Déséquilibre de l'hélice	Équilibrer ou remplacer l'hélice
	Ecrou de l'hélice desserré	Reserrer l'écrou
Durée de vol réduite ou manque de puissance de l'aéronef	La charge de la batterie de vol est faible	Recharger la batterie de vol complètement
	Hélice montée à l'envers	Monter l'hélice correctement les chiffres se trouvant sur le devant
	Batterie de vol endommagée	Remplacer la batterie de vol et respecter les instructions la concernant
	Il se pourrait que les conditions de vol soient trop froides	S'assurer que la batterie est à température avant de l'utiliser
	Capacité de la batterie trop faible pour les conditions de vol	Remplacer la batterie ou utiliser une batterie à plus grande capacité
L'aéronef n'accepte pas l'affectation (au cours de cette procédure) à l'émetteur	Émetteur trop près de l'aéronef au cours de la procédure d'affectation	Déplacer l'émetteur allumé à quelques pas de l'aéronef, déconnectez la batterie métallique
	L'aéronef ou l'émetteur se trouve trop près d'un objet métallique	Déplacer l'aéronef ou l'émetteur à bonne distance de l'objet métallique de forte taille
	La prise d'affectation n'est pas installée correctement dans le port d'affectation	Installer la prise d'affectation dans le port d'affectation affecter l'aéronef à l'émetteur
	La charge de la batterie de vol/de la batterie de l'émetteur est trop faible	Remplacer/recharger les batteries
	Bouton d'affectation n'a pas été appuyé suffisamment longtemps durant l'étape d'affectation	Eteindre l'émetteur et répéter le processus d'affectation. Maintenir enfoncé le bouton d'affectation jusqu'à ce que le récepteur soit affecté
(Après affectation), l'aéronef ne veut pas établir la liaison avec l'émetteur	Émetteur trop près de l'aéronef lors du processus d'établissement de liaison	Déplacer l'émetteur allumé à quelques pas de l'aéronef, déconnectez la batterie de vol de l'aéronef et reconnectez-la
	L'aéronef ou l'émetteur se trouve trop près d'un objet de forte taille en métal	Déplacer l'aéronef ou l'émetteur à bonne distance de l'objet de forte taille en métal
	Prise d'affectation incorrectement installée dans le port d'affectation ou dans l'extension du port d'affectation	Procéder à une nouvelle affectation émetteur/aéronef et enlever la prise d'affectation avant de couper/remettre l'alimentation en route
	Aéronef affecté à une mémoire de modèle différente (radio ModelMatch uniquement)	Sélectionner la mémoire de modèle correcte sur l'émetteur
	La charge de la batterie de vol/de la batterie de l'émetteur est trop faible	Remplacer/recharger les batteries
	Il se peut que l'émetteur ait été affecté en utilisant un protocole DSM différent	Affecter l'aéronef à l'émetteur

Problème	Cause possible	Solution
La gouverne ne bouge pas	La gouverne, bras de commande, tringlerie ou servo endommagé	Remplacer ou réparer les pièces endommagées et régler les commandes
	Câblage endommagé ou connexions lâches	Contrôler les câbles et les connexions, connecter ou remplacer si besoin
	L'émetteur n'est pas affecté correctement ou il y a eu sélection d'un modèle incorrect	Effectuer une nouvelle affectation ou sélectionner le modèle correct dans l'émetteur
	La charge de la batterie de vol est faible	Recharger complètement la batterie de vol
	Le circuit BEC (Battery Elimination Circuit) du contrôleur (ESC) est endommagé	Remplacer le contrôleur (ESC)
Commandes inversées	Les réglages de l'émetteur sont inversés	Effectuer les essais de direction des commandes et régler les commandes au niveau de l'émetteur en fonction des résultats
L'alimentation du moteur se fait par impulsions, le moteur perdant ensuite de sa puissance	Le contrôleur (ESC) utilise la coupure progressive de tension basse (LVC) par défaut	Recharger la batterie de vol ou remplacer la batterie qui ne donne plus les performances prévues
	Il se pourrait que les conditions météorologiques soient trop froides	Reporter le vol jusqu'à ce qu'il fasse plus chaud
	La batterie a vieilli, est usée ou endommagée	Remplacer La batterie
	La capacité de la batterie est peut être trop faible	Utiliser la batterie recommandée

Pièces de rechange

Référence	Description
EFL7750	Viper 70mm EDF BNF Basic
EFL7775	Viper 70mm EDF PnP
EFL7701	Fuselage
EFL7702	Ensemble d'ailes principales
EFL7703	Stabilisateur vertical
EFL7704	Stabilisateur horizontal
EFL7705	Cockpit
EFL7706	Ensemble de train d'atterrissage avant
EFL7707	Ensemble du principal train d'atterrissage
EFLG7708	Système du train d'atterrissage avant
EFLG7709	Système du principal train d'atterrissage
EFL7710	Cache du train d'atterrissage
EFL7711	Tige de liaison
EFL7712	Renvois de commande
EFL7713	Jeu de roues
EFL7714	Jeu de vis
EFL7715	Feuillet d'autocollants
SPMA380	Servo : numérique à engrenages métalliques 9 g
SPMA380R	Servo : numérique à engrenages métalliques 9 g
EFLA1070EC5	70A ESC, EC5
EFLA7012DF	Soufflante 70 mm à 12 pales
EFLA7012R	70 mm à 12 pales
EFLA7012H	Moyeu de 70 mm à 12 pales
EFLM1850	Moteur: Kv1850
FLG130	Mécanisme de rentrée du train avant
EFLG131	Mécanisme de rentrée du train principal

Pièces optionnelles

Référence	Description
SPMAR636	Récepteur AR636 AS3X Sport 6 canaux
SPMR12000	Émetteur iX12 12 canaux uniquement
SPMR6750	Émetteur DX6 uniquement MD2 G3
SPMR8000	Émetteur DX8 uniquement MD2
SPMR8100	Émetteur DX8e 8 canaux uniquement
SPMR9910	Émetteur DX9 noir uniquement MD2

Garantie et réparations

Durée de la garantie

Garantie exclusive - Horizon Hobby, LLC (Horizon) garantit que le Produit acheté (le « Produit ») sera exempt de défauts matériels et de fabrication à sa date d'achat par l'Acheteur. La durée de garantie correspond aux dispositions légales du pays dans lequel le produit a été acquis. La durée de garantie est de 6 mois et la durée d'obligation de garantie de 18 mois à l'expiration de la période de garantie.

Limitations de la garantie

(a) La garantie est donnée à l'acheteur initial (« Acheteur ») et n'est pas transférable. Le recours de l'acheteur consiste en la réparation ou en l'échange dans le cadre de cette garantie. La garantie s'applique uniquement aux produits achetés chez un revendeur Horizon agréé. Les ventes faites à des tiers ne sont pas couvertes par cette garantie. Les revendications en garantie seront acceptées sur fourniture d'une preuve d'achat valide uniquement.

Horizon se réserve le droit de modifier les dispositions de la présente garantie sans avis préalable et révoque alors les dispositions de garantie existantes.

(b) Horizon n'endosse aucune garantie quant à la vendabilité du produit ou aux capacités et à la forme physique de l'utilisateur pour une utilisation donnée du produit. Il est de la seule responsabilité de l'acheteur de vérifier si le produit correspond à ses capacités et à l'utilisation prévue.

(c) Recours de l'acheteur – Il est de la seule discrétion d'Horizon de déterminer si un produit présentant un cas de garantie sera réparé ou échangé. Ce sont là les recours exclusifs de l'acheteur lorsqu'un défaut est constaté.

Horizon se réserve la possibilité de vérifier tous les éléments utilisés et susceptibles d'être intégrés dans le cas de garantie. La décision de réparer ou de remplacer le produit est du seul ressort d'Horizon. La garantie exclut les défauts esthétiques ou les défauts provoqués par des cas de force majeure, une

manipulation incorrecte du produit, une utilisation incorrecte ou commerciale de ce dernier ou encore des modifications de quelque nature qu'elles soient. La garantie ne couvre pas les dégâts résultant d'un montage ou d'une manipulation erronés, d'accidents ou encore du fonctionnement ainsi que des tentatives d'entretien ou de réparation non effectuées par Horizon. Les retours effectués par le fait de l'acheteur directement à Horizon ou à l'une de ses représentations nationales requièrent une confirmation écrite.

Limitation des dommages

Horizon ne saurait être tenu pour responsable de dommages conséquents directs ou indirects, de pertes de revenus ou de pertes commerciales, liés de quelque manière que ce soit au produit et ce, indépendamment du fait qu'un recours puisse être formulé en relation avec un contrat, la garantie ou l'obligation de garantie. Par ailleurs, Horizon n'acceptera pas de recours issus d'un cas de garantie lorsque ces recours dépassent la valeur unitaire du produit. Horizon n'exerce aucune influence sur le montage, l'utilisation ou la maintenance du produit ou sur d'éventuelles combinaisons de produits choisies par l'acheteur. Horizon ne prend en compte aucune garantie et n'accepte aucun recours pour les blessures ou les dommages pouvant en résulter. Horizon Hobby ne saurait être tenu responsable d'une utilisation ne respectant pas les lois, les règles ou réglementations en vigueur. En utilisant et en montant le produit, l'acheteur accepte sans restriction ni réserve toutes les dispositions relatives à la garantie figurant dans le présent document. Si vous n'êtes pas prêt, en tant qu'acheteur, à accepter ces dispositions en relation avec l'utilisation du produit, nous vous demandons de restituer au vendeur le produit complet, non utilisé et dans son emballage d'origine.

Indications relatives à la sécurité

Ceci est un produit de loisirs perfectionné et non un jouet. Il doit être utilisé avec précaution et bon sens et nécessite quelques aptitudes mécaniques ainsi que mentales. L'incapacité à utiliser le produit de manière sûre et raisonnable peut provoquer des blessures et des dégâts matériels conséquents. Ce produit n'est pas destiné à être utilisé par des enfants sans la surveillance par un tuteur. La notice d'utilisation contient des indications relatives à la sécurité ainsi que des indications concernant la maintenance et le fonctionnement du produit. Il est absolument indispensable de lire et de comprendre ces indications avant la première mise en service. C'est uniquement ainsi qu'il sera possible d'éviter une manipulation erronée et des accidents entraînant des blessures et des dégâts. Horizon Hobby ne saurait être tenu responsable d'une utilisation ne respectant pas les lois, les règles ou réglementations en vigueur.

Questions, assistance et réparations

Votre revendeur spécialisé local et le point de vente ne peuvent effectuer une estimation d'éligibilité à l'application de la garantie sans avoir consulté Horizon. Cela vaut également pour les réparations sous garantie. Vous voudrez bien, dans un tel cas, contacter le revendeur qui conviendra avec Horizon d'une décision appropriée, destinée à vous aider le plus rapidement possible.

Maintenance et réparation

Si votre produit doit faire l'objet d'une maintenance ou d'une réparation, adressez-vous soit à votre revendeur spécialisé, soit directement à Horizon. Emballez le produit soigneusement. Veuillez noter que le carton d'emballage d'origine ne suffit pas, en règle générale, à protéger le produit des dégâts pouvant survenir pendant le transport. Faites appel à un service de messagerie proposant une fonction de suivi et une assurance, puisque Horizon ne prend aucune responsabilité pour l'expédition du produit jusqu'à sa réception acceptée. Veuillez joindre une preuve d'achat, une description détaillée des défauts ainsi qu'une liste de tous les éléments distincts envoyés. Nous avons de plus besoin d'une adresse complète, d'un numéro de téléphone (pour demander des renseignements) et d'une adresse de courriel.

Garantie et réparations

Les demandes en garantie seront uniquement traitées en présence d'une preuve d'achat originale émanant d'un revendeur spécialisé agréé, sur laquelle figurent le nom de l'acheteur ainsi que la date d'achat. Si le cas de garantie est confirmé, le produit sera réparé. Cette décision relève uniquement d'Horizon Hobby.

Réparations payantes

En cas de réparation payante, nous établissons un devis que nous transmettons à votre revendeur. La réparation sera seulement effectuée après que nous ayons reçu la confirmation du revendeur. Le prix de la réparation devra être acquitté au revendeur. Pour les réparations payantes, nous facturons au minimum 30 minutes de travail en atelier ainsi que les frais de réexpédition. En l'absence d'un accord pour la réparation dans un délai de 90 jours, nous nous réservons la possibilité de détruire le produit ou de l'utiliser autrement.

ATTENTION: Nous n'effectuons de réparations payantes que pour les composants électroniques et les moteurs. Les réparations touchant à la mécanique, en particulier celles des hélicoptères et des voitures radiocommandées, sont extrêmement coûteuses et doivent par conséquent être effectuées par l'acheteur lui-même. 10/15

Informations de contact pour garantie et réparation

Pays d'achat	Horizon Hobby	Numéro de téléphone/E-mail	Adresse
Union européenne	Horizon Technischer Service Sales: Horizon Hobby GmbH	service@horizonhobby.eu +49 (0) 4121 2655 100	Hanskampring 9 D 22885 Barsbüttel, Germany

Information IC

IC ID: 6157A-AMRX15

Le présent appareil est conforme aux CNR d'Industrie Canada applicables aux appareils radio exempts de licence. L'exploitation est autorisée aux deux conditions suivantes :

(1) l'appareil ne doit pas produire de brouillage, et (2) l'utilisateur de l'appareil doit accepter tout brouillage radioélectrique subi, même si le brouillage est susceptible d'en compromettre le fonctionnement.

Informations de conformité pour l'Union européenne

CE Déclaration de conformité de l'Union européenne : Viper 70mm EDF Jet BNF Basic (EFL7750)

Horizon Hobby, LLC déclare par la présente que ce produit est en conformité avec les exigences essentielles et les autres dispositions des directives CEM et RED.

Une copie de la déclaration de conformité européenne est disponible à : <http://www.horizonhobby.com/content/support-render-compliance>.

Viper 70mm EDF Jet PNP (EFL7775)

Horizon Hobby, LLC déclare par la présente que ce produit est en conformité avec les exigences essentielles et les autres dispositions des directive CEM.

Une copie de la déclaration de conformité européenne est disponible à : <http://www.horizonhobby.com/content/support-render-compliance>.

Instructions relatives à l'élimination des D3E pour les utilisateurs résidant dans l'Union européenne



Ce produit ne doit pas être éliminé avec d'autres déchets. Il relève de la responsabilité de l'utilisateur d'éliminer les équipements mis au rebut en les remettant à un point de collecte désigné en vue du recyclage des déchets d'équipements électriques et électroniques. La collecte et le recyclage séparés de vos équipements au moment de leur élimination aideront à préserver les ressources naturelles et

à garantir que les déchets seront recyclés de manière à protéger la santé humaine et l'environnement. Pour plus d'informations quant aux lieux de dépôt de vos équipements mis au rebut en vue du recyclage, veuillez contacter votre mairie, votre service de traitement des ordures ménagères ou le magasin dans lequel vous avez acheté le produit.



©2018 Horizon Hobby, LLC.

E-Flite, Plug-N-Play, Bind-N-Fly, BNF, the BNF logo, DSM, DSM2, DSMX, AirWare, EC5, AS3X, SAFE, the SAFE logo and the Horizon Hobby logo are trademarks or registered trademarks of Horizon Hobby, LLC.

The Spektrum trademark is used with permission of Bachmann Industries, Inc.

Futaba is a registered trademark of Futaba Denshi Kogyo Kabushiki Kaisha Corporation of Japan.

All other trademarks, service marks and logos are property of their respective owners. US 8,672,726 US 9,056,667
<http://www.horizonhobby.com/>