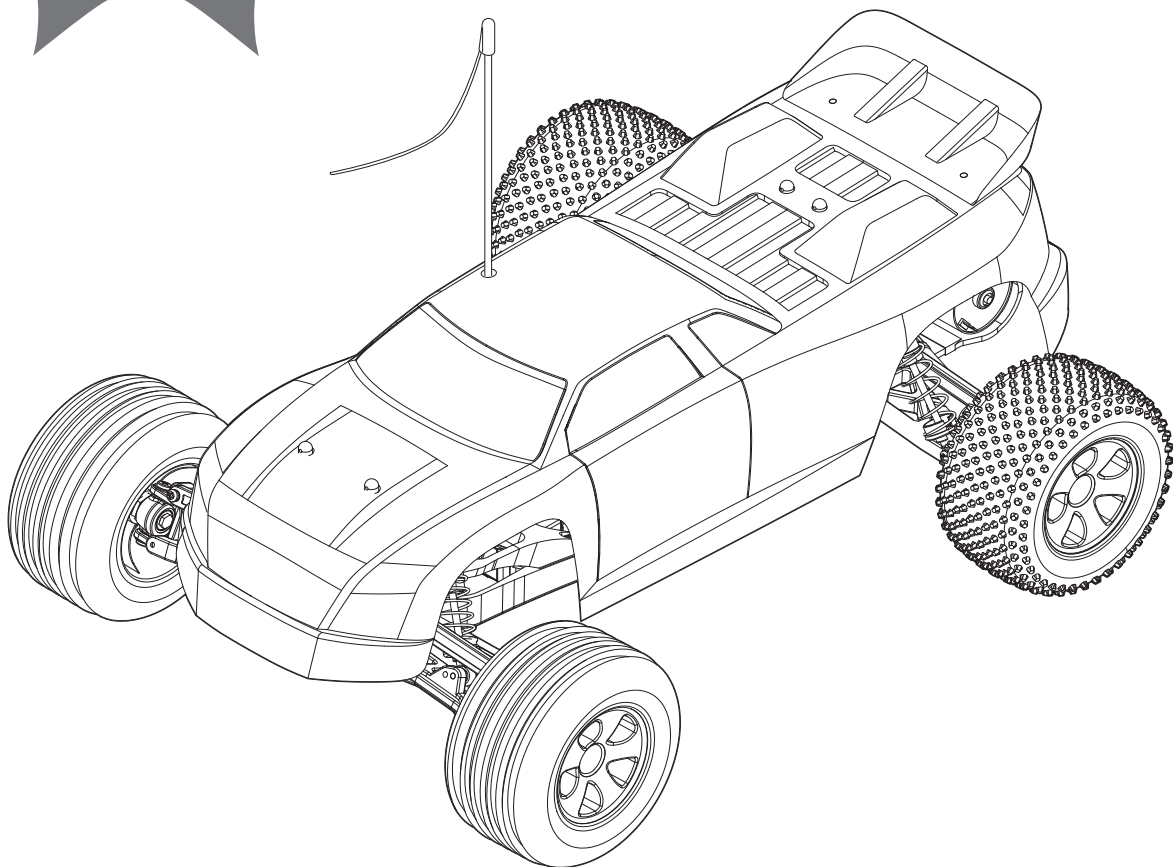




**ECX™**



# **Circuit™**

**1/10 ELECTRIC STADIUM TRUCK**

**ECX1000S | ECX1000SA | ECX1000SEU  
ECX1100S | ECX1100SA | ECX1100SEU**

**INSTRUCTION MANUAL  
BEDIENUNGSANLEITUNG  
MANUEL D'UTILISATION  
MANUALE**

Congratulations on your purchase of the ECX™ Circuit™ Stadium Truck. This 1/10 scale model introduces you to the sport of RC driving.

Herzlichen Glückwunsch zum Kauf des ECX™ Circuit™ Stadium Truck. Dieses 1/10 Scale Model öffnet Ihnen die Welt des RC Car Sports.

Nous vous félicitons pour l'achat du ECX™ Circuit™ Stadium Truck. Ce modèle 1/10 vous introduit au sport de la conduite RC.

Congratulazioni per l'acquisto di questo Circuit™ Stadium Truck ECX. Questa vettura in scala 1/10 vi introdurrà nel mondo dei modelli RC.

## REMARQUE

Toutes les instructions, garanties et autres documents de garantie sont sujets à la seule discrétion de Horizon Hobby, Inc. Veuillez, pour une documentation produit bien à jour, visiter le site internet <http://www.horizonhobby.com>.

### Signification de certains mots:

Les termes suivants servent, tout au long de la littérature produits, à désigner différents niveaux de blessures potentielles lors de l'utilisation de ce produit:

**REMARQUE:** procédures qui, si elles ne sont pas suivies correctement, peuvent entraîner des dégâts matériels ET éventuellement un faible risque de blessures.

**ATTENTION:** procédures qui, si elles ne sont pas suivies correctement, peuvent entraîner des dégâts matériels ET des blessures graves.

**AVERTISSEMENT:** procédures qui, si elles ne sont pas suivies correctement, peuvent entraîner des dégâts matériels, des dommages collatéraux et des blessures graves OU engendrer une probabilité élevée de blessure superficielle.



**AVERTISSEMENT:** Lisez la TOTALITE du manuel d'utilisation afin de vous familiariser avec les caractéristiques du produit avant de le faire fonctionner. Une utilisation incorrecte du produit peut avoir comme résultat un endommagement du produit lui-même, celui de propriétés personnelles voire entraîner des blessures graves.

Ceci est un produit de loisirs perfectionné et NON PAS un jouet. Il doit être manipulé avec prudence et bon sens et requiert quelques aptitudes de base à la mécanique. L'incapacité à manipuler ce produit de manière sûre et res-ponsable peut provoquer des blessures ou des dommages au produit ou à d'autres biens. Ce produit n'est pas destiné à être utilisé par des enfants sans la surveillance directe d'un adulte. Ne pas essayer de désassembler le produit, de l'utiliser avec des composants incompatibles ou d'en améliorer les performances sans l'approbation de Horizon Hobby, Inc. Ce manuel comporte des instructions de sécurité, d'utilisation et d'entretien. Il est capital de lire et de respecter toutes les instructions et avertissements du manuel avant l'assemblage, le réglage ou l'utilisation afin de le manipuler correctement et d'éviter les dommages ou les blessures graves.

**14 ans et plus. Ceci n'est pas un jouet.**

### Précautions et avertissements liés à la sécurité

En tant qu'utilisateur de ce produit, il est de votre seule responsabilité de le faire fonctionner d'une manière qui ne mette en danger ni votre personne, ni de tiers et qui ne provoque pas de dégâts au produit lui-même ou à la propriété d'autrui.

Ce modèle est contrôlé par un signal radio, qui peut être soumis à des interférences provenant de nombreuses sources hors de votre contrôle. Ces interférences peuvent provoquer une perte momentanée de contrôle. Il est donc conseillé de garder une bonne distance de sécurité tout autour de votre modèle, ce qui aidera à éviter les collisions ou les blessures.

- Ne faites jamais fonctionner votre modèle lorsque les batteries de l'émetteur sont faibles.
- Faites toujours fonctionner votre modèle dans une zone dégagée, à l'écart des voitures, de la circulation ou de personnes.
- Ne faites jamais et pour quelque raison que ce soit fonctionner votre modèle dans la rue ou dans des zones habitées.
- Respectez scrupuleusement les instructions et avertissement à cet effet ainsi que pour tous les équipements optionnels/complémentaires (chargeurs, packs de batteries rechargeables, etc.) que vous utilisez.
- Tenez tous les produits chimiques, les petites pièces et les composants électroniques hors de portée des enfants.

- L'humidité endommage les composants électroniques. Evitez d'exposer à l'eau tout équipement non conçu et protégé à cet effet.
- Ne léchez ni ne mettez jamais en bouche quelque partie de votre modèle que ce soit-risque de blessures graves et danger de mort.
- Faites bien attention lors de l'utilisation d'outils et lors de l'utilisation d'instruments coupants.
- Faites bien attention lors du montage, certaines pièces peuvent avoir des bords coupants.
- Après avoir utilisé votre modèle, NE touchez pas à certaines de ses pièces telles que le moteur, le contrôleur électronique de vitesse et la batterie, car elles peuvent encore se trouver à des températures élevées. Vos risquez de vous brûler gravement en cas de contact avec elles.
- Ne mettez ni vos doigts ni aucun autre objet entre des pièces en rotation ou en mouvement, vous risqueriez des dommages ou des blessures graves.
- Toujours allumer votre émetteur avant d'allumer le récepteur du véhicule. Toujours éteindre le récepteur avant d'éteindre votre émetteur.
- Veillez à ce que les roues du modèle ne soient pas en contact avec le sol lorsque vous contrôlez le fonctionnement de votre équipement radio.

## TABLE DES MATIÈRES

Caractéristiques .....	29	Utilisation du moteur .....	34
Éléments .....	30	Maintenance .....	35
Vehicule Preparations .....	30	Réglage de l'entre dents .....	35
Charge de la batterie du véhicule .....	30	Contrôleur électronique de vitesse .....	35
Avertissements et précautions relatifs à la charge .....	30	schéma électrique .....	36
Installation des piles de l'émetteur .....	31	Nettoyage de l'amortisseur .....	36
Consignes Relatives Aux Piles de l'Emetteur .....	31	Visserie .....	37
Dépose de la carrosserie .....	31	Affectation .....	37
Installation de la batterie sur le véhicule .....	31	Guide de dépannage .....	38
Fonctions de l'émetteur .....	32	Garantie et réparations .....	38
Mise en fonctionnement .....	33	Informations de conformité pour l'Union européenne .....	39
Pose de la carrosserie du véhicule .....	33	Vue Éclatée des Pièces .....	52
Utilisation .....	34		
Fin d'utilisation .....	34		

## VÉHICULE RÉSISTANT À L'EAU ÉQUIPÉ D'UNE ÉLECTRONIQUE ÉTANCHE

Votre nouveau véhicule Horizon Hobby a été conçu et fabriqué en combinant des composants étanches et des composants résistants à l'eau vous permettant d'utiliser ce produit dans plusieurs "Conditions Humides" incluant les flaques d'eau, les ruisseaux, l'herbe humide, la neige et même la pluie.

Bien que le véhicule possède une grande résistance vis à vis de l'eau, il n'est pas entièrement étanche et votre véhicule ne doit PAS être utilisé comme un sous-marin. Les différents composants électroniques installés sur le véhicule, comme le Variateur de vitesse électronique (ESC), le ou les servo(s) et le récepteur sont étanches, cependant la plupart des composants mécaniques résistent aux projections d'eau mais ne doivent pas être immergés.

Les pièces métalliques comme les roulements, les axes de suspension, les vis et les écrous ainsi que les contacts des prises des câbles électriques sont exposés à l'oxydation si vous n'effectuez un entretien supplémentaire après avoir utilisé le produit dans des conditions humides. Pour conserver à long terme les performances de votre véhicule et conserver la garantie, les procédures décrites dans la section « Maintenance en conditions humides » doivent être régulièrement effectuées si vous roulez dans des conditions humides. Si vous ne souhaitez pas effectuer la maintenance supplémentaire requise, n'utilisez pas le véhicule dans ces conditions.



**ATTENTION:** Un défaut de soin durant l'utilisation et un non-respect des consignes suivantes peut entraîner un dysfonctionnement du produit et/ou annuler la garantie.

### Précautions générales

- Lisez avec attention les procédures de maintenance en conditions humides et vérifiez que vous possédez tous les outils nécessaires pour effectuer la maintenance du véhicule.
- Toutes les batteries ne peuvent être utilisées en conditions humides. Consultez la documentation du fabricant de votre batterie avant utilisation. N'utilisez pas des batteries Li-Po dans des conditions humides.
- La majorité des émetteurs ne résistent pas aux projections d'eau. Consultez le manuel ou le fabricant de votre émetteur avant utilisation.
- Ne jamais utiliser votre émetteur ou votre véhicule sous un orage.
- NE JAMAIS utiliser votre véhicule où il pourrait entrer en contact avec de l'eau salée (Eau de mer ou flaque d'eau sur une route salée), ou de l'eau polluée ou contaminée.
- Une petite quantité d'eau peut réduire la durée de vie du moteur s'il n'est pas certifié étanche ou résistant aux projections d'eau.

Si le moteur devient excessivement humide, appliquez légèrement les gaz pour évacuer le maximum d'eau du moteur. Faire tourner à un régime élevé un moteur humide causerait son endommagement rapide.

- L'utilisation en conditions humides peut réduire la durée de vie du moteur. La résistance de l'eau cause des efforts plus importants. Adaptez le rapport de transmission en utilisant un pignon plus petit ou une couronne plus grande. Cela augmentera le couple (et la durée de vie du moteur) quand vous roulez dans la boue, dans les flaques profondes ou n'importe quelle autre condition humide, cela augmente la charge appliquée au moteur.

### Maintenance en conditions humides

- Evacuez l'eau collectée par les pneus en les faisant tourner à haute vitesse. Retirez la carrosserie, retournez le véhicule et donnez des courts coups d'accélérateur plein gaz jusqu'à ce que l'eau soit évacuée.



**ATTENTION:** Toujours tenir éloignés des parties en rotation, les mains, les doigts, les outils ou autres objets pendants ou lâches.

- Retirez la batterie et séchez ses contacts. Si vous possédez un compresseur d'air ou une bombe d'air compressé, chassez toute l'humidité qui se trouve dans la prise.
- Retirez les roues du véhicule et rincez-les à l'aide d'un arrosoir pour retirer la boue et la poussière. Évitez de rincer les roulements et la transmission.

**REMARQUE:** Ne jamais utiliser un nettoyeur haute pression pour nettoyer le véhicule.

- Utilisez un compresseur d'air ou une bombe d'air compressée pour sécher le véhicule et vous aider à retirer l'eau logée dans les renforcements et les recoins.
- Pulvérisez sur les roulements, la transmission, les vis et autres pièces métalliques du WD-40® ou autre lubrifiant anti humidité. N'en vaporisez pas sur le moteur.
- Laissez le véhicule sécher avant de le stocker. L'eau (et l'huile) peuvent continuer à s'écouler durant quelques heures.
- Augmentez la fréquence d'inspection, de démontage et de lubrification des éléments suivants :
  - Les axes de roues et roulements des fusées avant et arrière.
  - Tous les boîtiers de transmissions, pignons et différentiels.
  - Le moteur—nettoyez-le à l'aide d'un aérosol de nettoyage moteur et lubrifiez les paliers à l'aide de lubrifiant pour roulements.

## CARACTÉRISTIQUES

### Emetteur

Fréquence	2.4GHz
Piles	4xAA

### Servo

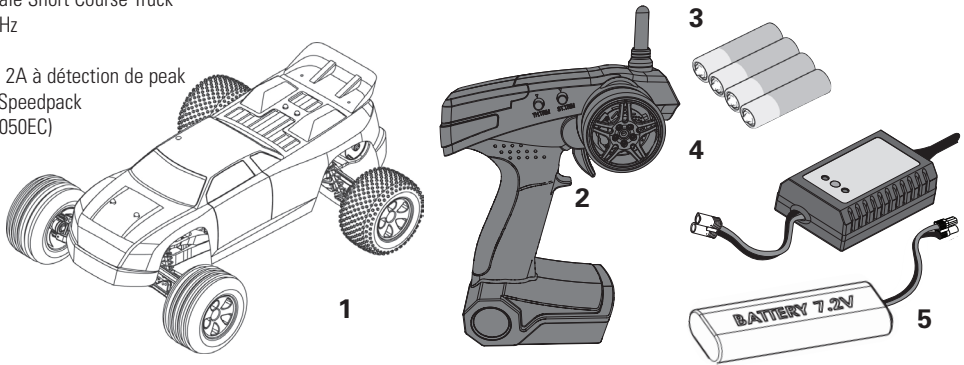
Tension d'alimentation	4.8V–6V (partagé avec le récepteur)
Couple de sortie	3 kg-cm
Vitesse	0.20s/60° de course
Dimensions	55.6 x 20 x 43.2mm

### Variateur électronique

Tension d'alimentation	4.9–8.4V
Capacité	Marche avant 38A/380A
Capacité	19A/190A
Fréquence	1kHz
Tension BEC	5.6V/1A
Dimensions	66.8 x 57.6 x 48.3mm
Masse	72 g

# ELÉMENTS

1. ECX Circuit 1/10-scale Short Course Truck
2. Emetteur ECX 2.4GHz
3. Piles AA (4)
4. Chargeur DYN4113 2A à détection de peak
5. Batterie Dynamite Speedpack 7.2V Ni-MH (DYN1050EC)

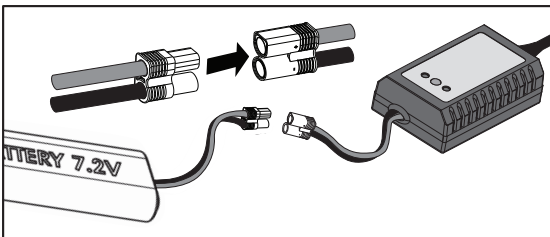


## VEHICLE PREPARATIONS

### CHARGE DE LA BATTERIE DU VÉHICULE

1. Connectez le cordon d'alimentation secteur à la prise du chargeur, puis connectez l'autre prise du cordon à une prise secteur.
2. La DEL d'alimentation et la DEL de charge s'éclairent en vert quand le chargeur est branché à la prise secteur.
3. Connectez la batterie à la prise de charge du chargeur.
4. Pressez le bouton ON/OFF pour lancer la charge de la batterie. La DEL de charge s'allume en rouge.
5. Quand la batterie est chargée, la DEL de charge s'allume en vert.
6. Pressez le bouton ON/OFF pour stopper la charge. Débranchez la batterie.

**ATTENTION:** Si durant la charge la batterie devient brûlante au toucher, débranchez-la immédiatement et stoppez le processus de charge.



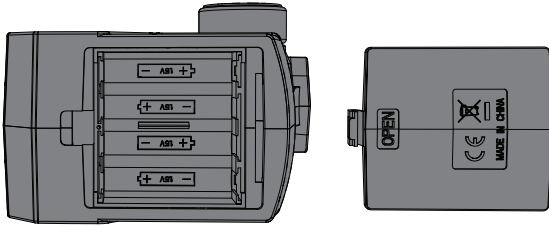
Le chargeur a une intensité de charge de 2A par heure (2000mAh). Divisez par 2000 la capacité de votre batterie (indiquée sur son étiquette) pour connaître le temps de charge requis. Par exemple, une batterie de 1800mAh nécessite 0.9H (54 minutes) pour être chargée.

### AVERTISSEMENTS ET PRÉCAUTIONS RELATIFS À LA CHARGE

Un défaut d'attention et un non respect des consignes quand vous utilisez ce produit peut entraîner un dysfonctionnement, un court-circuit, une sur-chauffe, un INCENDIE et dans un cas extrême des blessures et des dégâts matériels.

- Lisez avec attention ce manuel avant d'utiliser le produit.
- Ne laissez pas des mineurs charger seuls des batteries.
- Ne tentez jamais de charger des batteries endommagées.
- Ne chargez jamais une batterie dont les câbles sont coupés ou écourtés.
- Ne mettez jamais au contact de l'humidité le chargeur ou la batterie.
- Ne chargez jamais les batteries dans des lieux aux températures extrêmes (température idéale de 10 à 26°), ou en plein soleil.
- Ne chargez que des batteries NIMH avec le chargeur fourni. Ne tentez pas de charger des piles alcalines ou au mercure.
- Toujours respecter les polarités entre le chargeur et la batterie, le câble rouge + et le câble noir.
- Toujours débrancher la batterie et le chargeur quand la charge est terminée et laissez les refroidir entre deux charges.
- Toujours inspecter l'état de la batterie avant la charge.
- Toujours terminer les processus et contacter le service technique Horizon si le produit ne fonctionne pas correctement.
- Toujours vérifier que les caractéristiques de la batterie sont compatibles avec celles du chargeur.
- Ne JAMAIS brancher plusieurs batteries simultanément sur ce chargeur.
- Toujours surveiller la température de la batterie durant la charge.
- Toujours stopper la charge si la batterie atteint une température élevée ou change de forme.

## INSTALLATION DES PILES DE L'ÉMETTEUR



Installez 4 piles alcalines dans l'émetteur en suivant les instructions fournies pour votre système radio.

Nous vous recommandons d'utiliser uniquement des piles alcalines AA dans l'émetteur, cependant il est possible d'utiliser des batteries rechargeables Ni-MH.



**ATTENTION:** Si vous utilisez des batteries rechargeables ne rechargez que celles-ci. Si vous tentez de charger des piles (non-rechargeables), vous vous exposez à un risque d'explosion entraînant des blessures corporelles et des dégâts matériels.

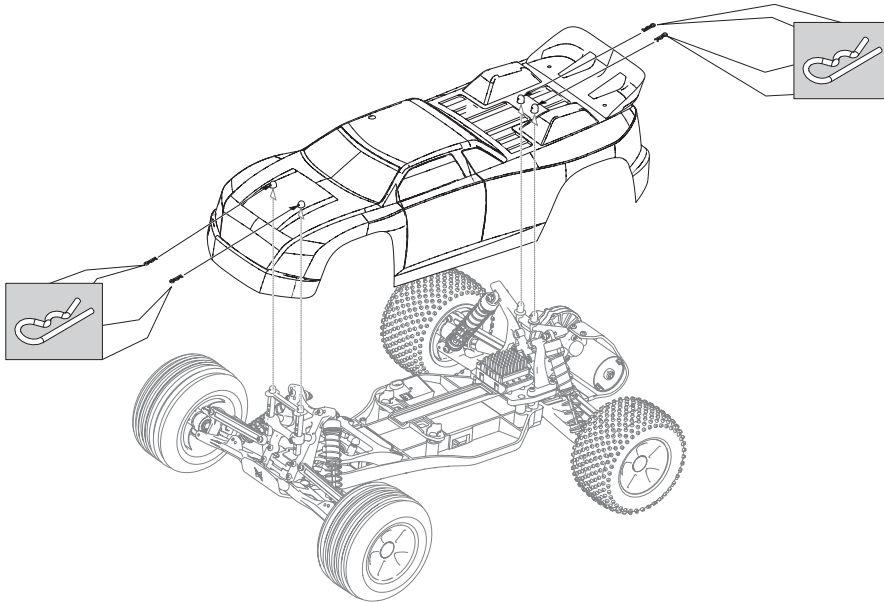
Ne JAMAIS installer des piles ou batteries endommagées, des piles ou batteries de types différents et des piles ou batteries de dates de mise en service différentes. Retirez les piles usées.

Ne JAMAIS les piles ou batteries dans l'émetteur quand vous le stockez.

## CONSIGNES RELATIVES AUX PILES DE L'EMETTEUR

- Ne jamais installer des piles endommagées
- Ne mélangez jamais des piles de marque, de type et d'ancienneté différente.
- Toujours retirer les piles usées.
- Toujours retirer les piles avant de ranger l'émetteur.
- Des piles à la puissance faible peuvent entraîner une perte de contrôle du véhicule.

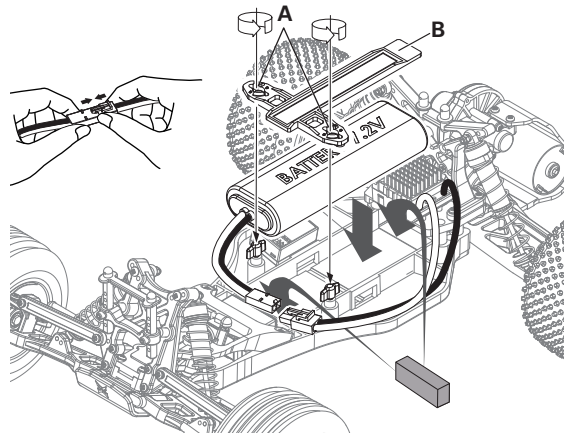
## DÉPOSE DE LA CARROSSERIE



## INSTALLATION DE LA BATTERIE SUR LE VÉHICULE

1. Tournez les attaches rapides pour retirer le support de batterie.
2. Installez la batterie.
3. Remplacez le support de batterie.
4. Tournez les attaches pour fixer le support.

Si vous le souhaitez, vous pouvez installer les blocs de mousse (ECX2015) devant la batterie afin d'augmenter la motricité du train arrière ou les installer derrière la batterie afin d'augmenter l'efficacité de la direction.



## FONCTIONS DE L'ÉMETTEUR

### Indication du niveau des piles



Rouge et verte allumées fixes: La tension des piles est correcte (Supérieure à 4V)



Rouge fixe seule: La tension des piles est faible (en dessous de 4V). Remplacez les piles de l'émetteur.

### Course des gaz



Permet de régler la valeur maximale des gaz transmis au véhicule

### Débattement de la direction



Permet de régler l'angle de braquage maximum des roues avant quand vous tournez le volant à gauche ou à droite

### Trim des gaz



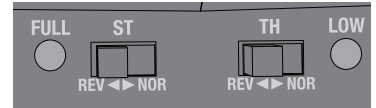
Permet de régler le neutre du contrôleur électronique de vitesse

### Trim de direction



Permet de faire rouler droit le véhicule sans donner d'ordre au volant

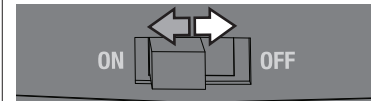
### Interrupteurs d'inversion



Permet d'inverser le sens de la direction (ST.REV) et de la voie des gaz (TH.REV). Par défaut les deux interrupteurs sont en position "REV"

### Interrupteur d'alimentation

Permet de mettre l'émetteur en mode ON ou OFF



### Volant de direction



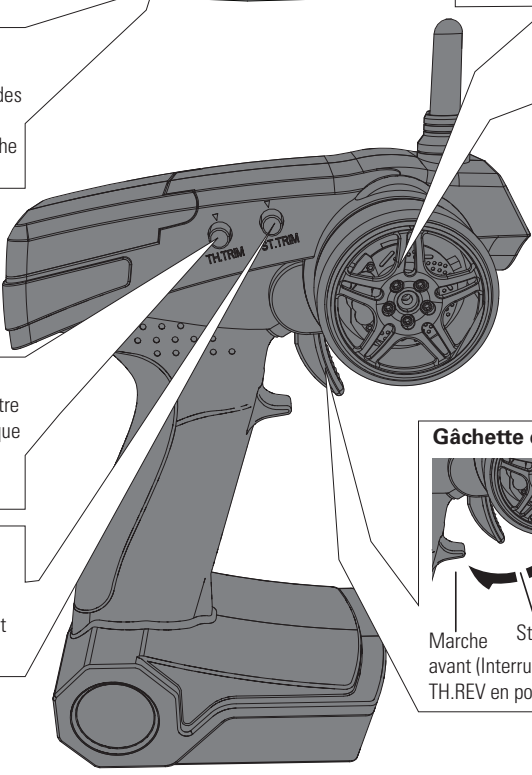
Contrôle la direction, Gauche et droite avec l'interrupteur ST.REV en position REV. (voir interrupteurs d'inversion)

### Gâchette des gaz



Marche avant (Interrupteur TH.REV en position REV)  
 Marche arrière (Interrupteur TH.REV en position REV)  
 Stop en position REV

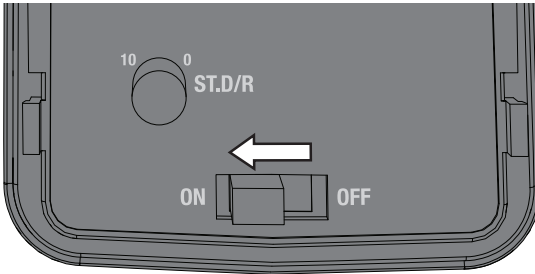
Contrôle la puissance du moteur en marche avant et arrière (Voir TH.REV)



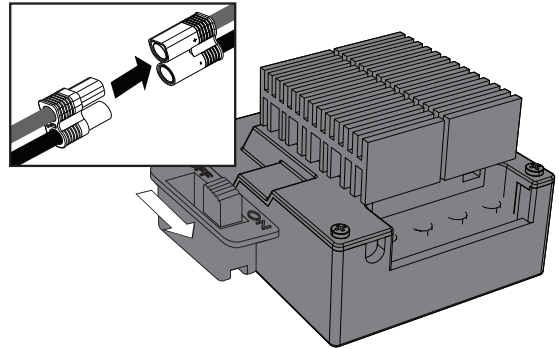


## MISE EN FONCTIONNEMENT

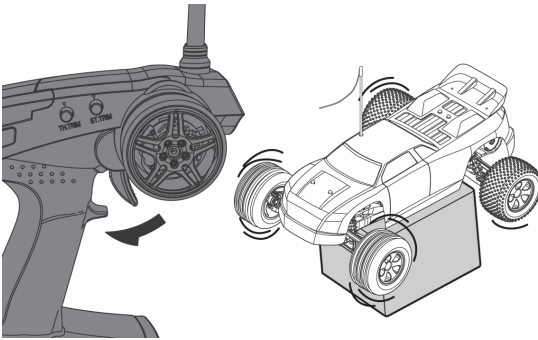
1. Mettez l'émetteur sous tension.



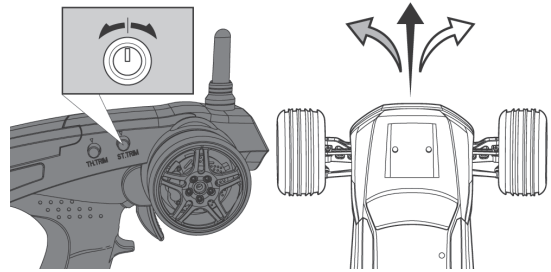
2. Mettez le contrôleur sous tension.



3. Effectuer un test des commandes de l'émetteur en soulevant du sol les roues du véhicule..

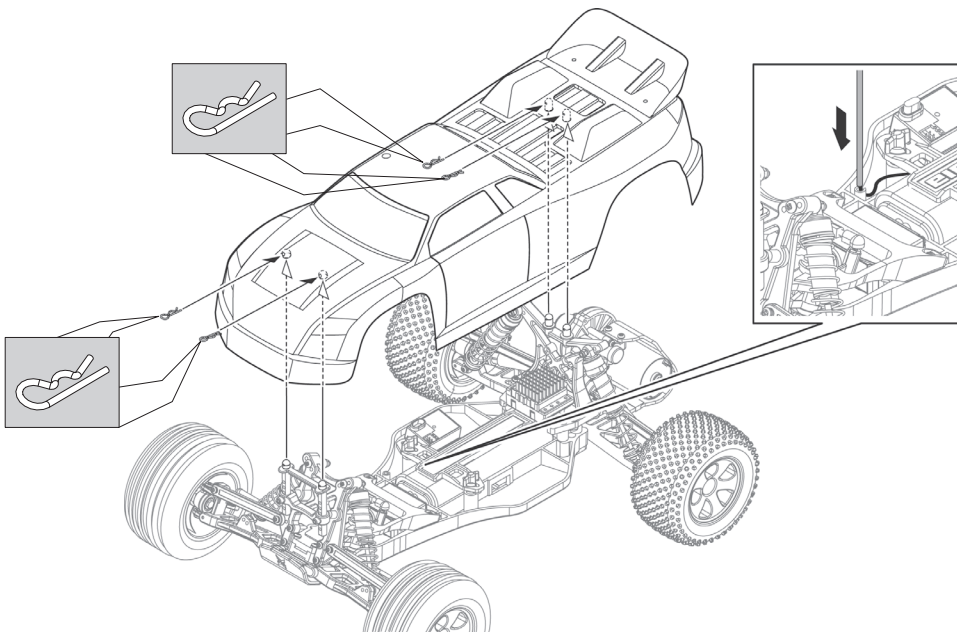


4. Commencez par rouler lentement et si le véhicule ne roule pas droit, réglez la direction à l'aide du potentiomètre du trim de direction.



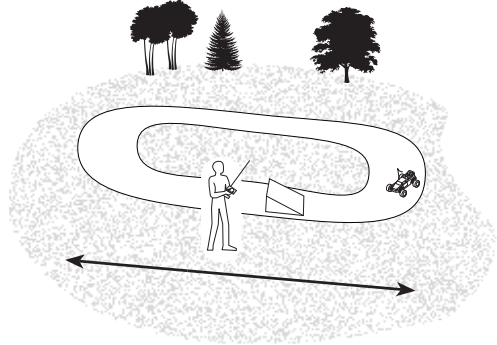
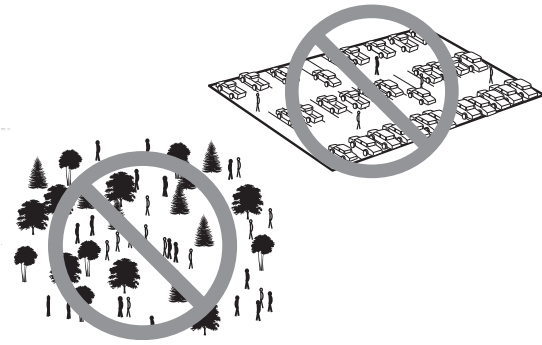
**REMARQUE:** Rodez les charbons du moteur en roulant doucement sur une surface plane. Un rodage correctement effectué augmentera les performances et la durée de vie du moteur.

## POSE DE LA CARROSSERIE DU VÉHICULE



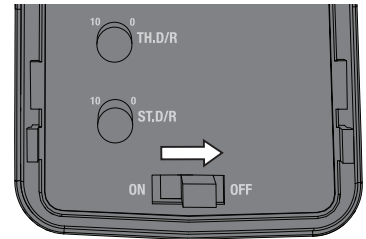
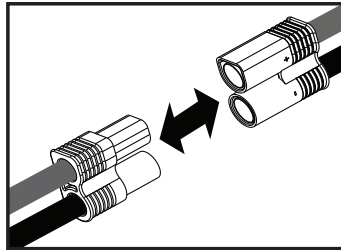
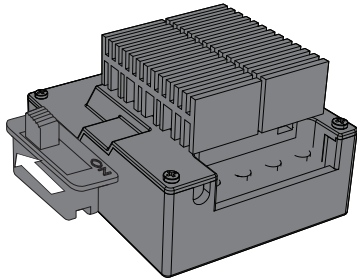
## UTILISATION

- TOUJOURS mettre l'émetteur sous tension avant le récepteur du véhicule. TOUJOURS mettre le récepteur hors tension avant l'émetteur.
- TOUJOURS utiliser votre véhicule dans un endroit dégagé. Faire fonctionner le véhicule dans des petites zones ou en intérieur peut entraîner une sur-chauffe du véhicule. Un fonctionnement à basse vitesse augmente la température du contrôleur électronique de vitesse. Une sur-chauffe peut endommager le véhicule et entraîner un dysfonctionnement.

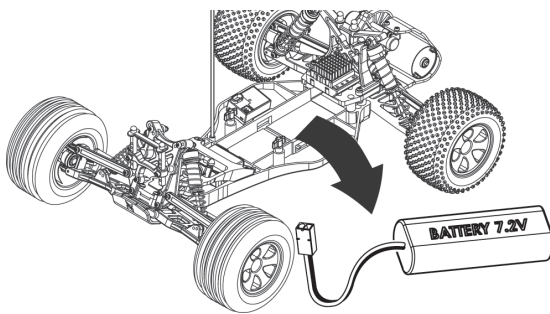


## FIN D'UTILISATION

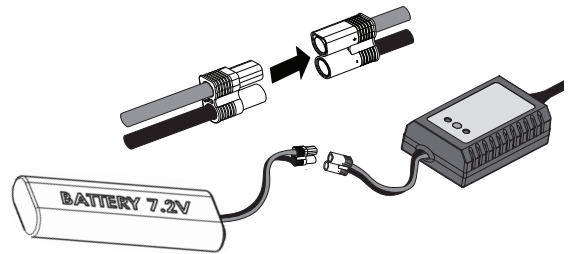
1. Mettre le contrôleur électronique de vitesse hors tension.
2. Déconnectez la batterie.
3. Mettez l'émetteur hors tension.



4. Retirez la batterie du véhicule.



5. Recharge de la batterie.



## UTILISATION DU MOTEUR

- Effectuez un rodage des balais du moteur en roulant lentement sur une surface plane durant la première batterie.
- Prolongez la durée de vie de votre moteur en évitant de le faire surchauffer. Evitez de pousser des objets, d'effectuer de nombreux arrêts et démarrages à la suite, de rouler dans de l'herbe haute ou du sable fin et les pentes à très forte inclinaison.
- Le variateur est équipé d'une protection anti surchauffe pour protéger son circuit, cependant le moteur n'est pas protégé contre le blocage.



# MAINTENANCE

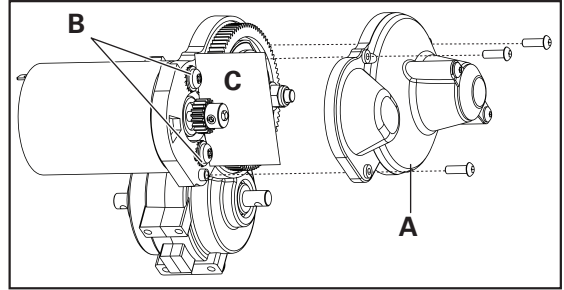
## RÉGLAGE DE L'ENTRE DENTS

L'entre-dent est déjà réglé à l'usine. Ce réglage est seulement nécessaire quand vous changez le moteur, la couronne ou le pignon.

Vous devez retirer le capot de protection (A) pour effectuer ce réglage.

Un réglage correct de l'entre-dent (la zone de rencontre des dents des pignons) est important pour les performances du véhicule. Quand l'entre-dent est trop libre, la couronne peut être endommagée par le pignon du moteur. Si l'entre dent est trop serré, la vitesse risque d'être limitée de plus le moteur et le contrôleur vont sur-chauffer. Réglez l'entre-dent en suivant les instructions simples suivantes:

1. Desserrez les deux vis du moteur (B)
2. Glissez un morceau de feuille de papier (C) entre les dents du pignon et les dents de la couronne.
3. Poussez le pignon contre la couronne en serrant les vis de fixation du moteur.



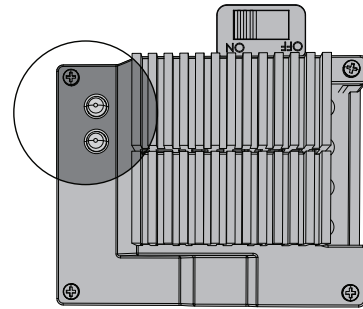
4. Faites tourner l'engrenage pour retirer le morceau de papier. Il doit y avoir un léger jeu entre le pignon et la couronne.
5. Remplacez le capot de protection.

## CONTRÔLEUR ÉLECTRONIQUE DE VITESSE

La coupure basse tension (LVC) protège la batterie contre les décharges trop importantes, cette protection s'active quand la tension sous charge par élément descend à 1V. Le contrôleur se ré-initialise après 10 secondes environ. Le véhicule peut maintenant revenir à vitesse réduite vers son pilote pour la recharge de la batterie..

**Important:** Quand le moteur est débranché ou endommagé le bip peut ne pas être émit.

**REMARQUE:** Une conduite continue alors que le LVC est activé peut entraîner l'endommagement de la batterie.

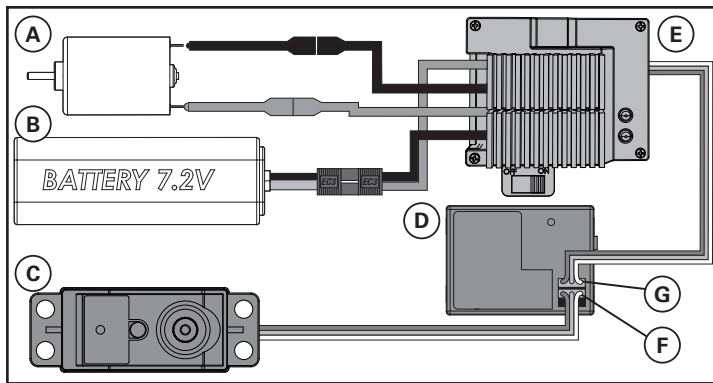


Operation	Couleur DEL	Statut des DELs	Alerte
Allumage en NIMH	Verte clignotante	ON	
Allumage en LI-PO	Rouge clignotante	ON	
NORMAL	Stop	Verte fixe	ON
	Avant	All	OFF
	Avant (plein gaz)	Rouge	ON
	Marche arrière	Les 2 DELs	OFF
	Marche arrière (plein gaz)	Verte	ON
	Frein	Les 2 DELs fixes	ON
Surchauffe	Les 2 DELs	Clignotement en alternance	1 bip par seconde
Moteur bloqué	Rouge	3 clignotements rapides, pause, puis répétition	1 bip par seconde
Tension trop élevée (plus de 10V)	Les 2 DELs	DEL rouge fixe, DEL verte un clignotement par seconde	1 bip par seconde
Batterie à charge faible/déchargée	Rouge	Clignote une fois par seconde	1 bip par seconde

## SCHÉMA ÉLECTRIQUE

Numéro	Description
A	DYN1171 Moteur
B	DYN1050EC Batterie NiMH 7,2 V
C	DYN3900 Servo
D	ECX9011 Récepteur
E	DYN4925WP CEV
F	Voie 1
G	Voie 2

Pour un fonctionnement correct, les Voies 1 et 2 doivent être utilisées de la façon décrite par le schéma de câblage. Le moteur peut être déconnecté du CEV au niveau des connecteurs sur le schéma.



## NETTOYAGE DE L'AMORTISSEUR

Les amortisseurs à huile nécessitent un entretien régulier en raison du vieillissement de l'huile ou de son encrassement. Cet entretien devrait être effectué après toutes les 3 à 5 heures de fonctionnement, cette durée variant en fonction des conditions dans lesquelles le véhicule a été utilisé.

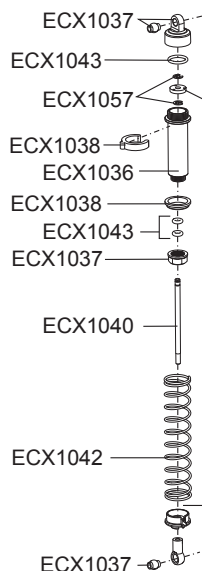
- Enlevez l'amortisseur du véhicule.
- Enlevez l'obturateur du corps de l'amortisseur et récupérez le fluide.
- Démontez l'amortisseur. Nettoyez-le soigneusement à l'aide de DYN5505. Donnez le temps aux pièces de sécher avant de les remonter.
- Remontez l'amortisseur et remplissez le corps de l'amortisseur d'huile silicone (viscosité recommandée : 30)
- Faites bouger lentement l'arbre et le piston en montée et en descente pour éliminer les bulles d'air.
- Mettez le piston au point milieu du corps et remontez l'obturateur.
- Enlevez à l'aide d'un chiffon tout excédent d'huile.
- S'il est rempli correctement, le piston devrait rebondir de 3/8 de pouce (9,5 mm) après avoir été enfoncé à fond.
- Remonter l'amortisseur sur le véhicule.

### Réglage de la garde au sol

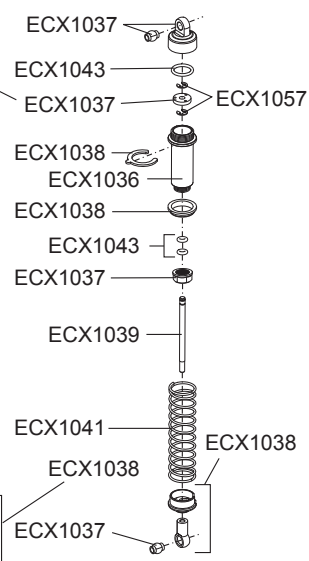
La garde au sol joue sur le comportement du modèle lors des sauts et des virages. Quand vous rabaissez votre modèle vérifiez que les triangles de suspensions avant sont parallèles par rapport au sol, faites de même avec les suspensions arrière.

Le rabaissement du train avant augmente la l'efficacité de la direction. Le rabaissement du train arrière augmente la motricité mais réduit l'efficacité de la direction.

### AMORTISSEUR ARRIÈRE




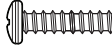


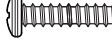



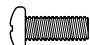





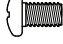


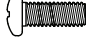


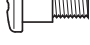





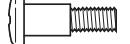



### AMORTISSEUR AVANT



Numéro	Description
ECX1036	Jeu de corps d'amortisseur
ECX1037	Obturbateurs d'amortisseur, pistons
ECX1038	Jeu de pièces d'amortisseur
ECX1039	Arbre d'amortisseur avant (2)
ECX1040	Arbre d'amortisseur arrière (2)
ECX1041	Ressorts d'amortisseur avant (2)
ECX1042	Ressorts d'amortisseur arrière (2)
ECX1043	Jeu de joints toriques d'amortisseur

## VISSERIE

Numéro	Description	Numéro	Description	Numéro	Description
	Vis auto-taraudeuse tête M3x10 mm		Vis M3x20 mm		Vis hexagonale à tête bouton M2,5x8 mm
	Vis auto-taraudeuse tête M3x12 mm		Vis M3x25 mm		Vis bridée M3x0,5x7,4 mm
	Vis auto-taraudeuse tête M3x16 mm		Vis à tête bouton M3x30 mm		Vis de réglage M3x13 mm
	Vis auto-taraudeuse tête M3x18 mm		Vis à tête bouton M2x6 mm		Rondelle 5x7x0,5 mm
	Vis tête plate M3x10 mm		Vis auto-taraudeuse à tête bouton M3x10 mm		Rondelle 3x8x0,5 mm
	Vis tête plate M3x12 mm		Vis hexagonale à tête bouton M2,5x4 mm		Rondelle 2x7x0,5 mm
	Vis auto-taraudeuse tête M3x15 mm		Vis de réglage M3x3 mm		Ecrou de verrouillage à rebord M4
	Vis tête plate M3x16 mm		Vis de réglage M3x12 mm		Ecrou de verrouillage M3
	Vis M3x8 mm		Vis bridée M3x0,5x13,4 mm		E-CLIP E2,5
	Vis M3x12 mm		Vis bridée M3x0,5x10,5 mm		Lock washer

## AFFECTATION

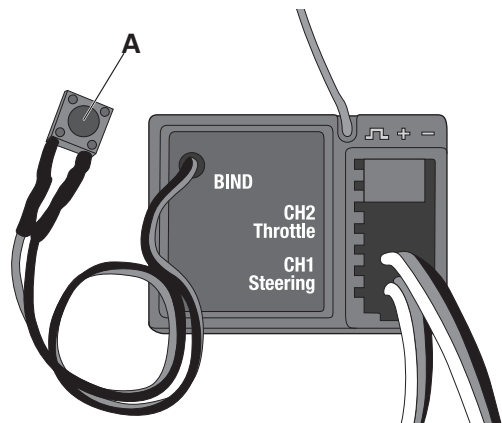
### Failsafe

Si par malheur la liaison radio est perdue durant l'utilisation, le récepteur va placer les servos dans les positions de failsafe programmées (Généralement gaz et direction au neutre). Si le récepteur est mis sous tension avant l'émetteur, les servos seront placés en position de failsafe. Quand l'émetteur est mis sous tension, les commandes reprennent un fonctionnement normal. Les positions de failsafe des servos sont enregistrées durant l'affectation.

L'affectation apprend au récepteur le code GUID spécifique à l'émetteur. L'émetteur et le récepteur inclus sont déjà affectés ensemble à l'usine. Si vous devez refaire l'affectation, suivez les instructions ci-dessous.

1. Mettez le récepteur et l'émetteur hors tension.
2. Branchez une batterie entièrement chargée au contrôleur.
3. Mettez le contrôleur sous tension.
4. Retirez le capot avant. Pressez le bouton d'affectation (**A**) du récepteur. La DEL rouge du récepteur va se mettre à clignoter rapidement.
5. Mettez l'émetteur sous tension.

6. La DEL rouge du récepteur va s'allumer fixement une fois que le système est affecté. Remplacez le capot avant.



Vous souhaitez affecter un émetteur différent au récepteur.

## GUIDE DE DÉPANNAGE

Problème	Cause possible	Soluzione
Autonomie réduite	<ul style="list-style-type: none"> <li>Batterie déchargée ou endommagée</li> <li>Balais du moteur endommagés ou sales</li> </ul>	<ul style="list-style-type: none"> <li>Contrôlez/remplacez la batterie</li> <li>Contrôlez/nettoyez/remplacez</li> </ul>
Faibles performances	<ul style="list-style-type: none"> <li>Balais du moteur endommagés ou sales</li> <li>Transmission encrassée</li> <li>La batterie du véhicule déchargée</li> </ul>	<ul style="list-style-type: none"> <li>Contrôlez/nettoyez/remplacez</li> <li>Nettoyez/réglez</li> <li>Remplacez/rechargez</li> </ul>
Commandes inversées	<ul style="list-style-type: none"> <li>ST.REV ou TH.REV</li> </ul>	<ul style="list-style-type: none"> <li>Changer la position des interrupteurs</li> </ul>
Surchauffe moteur/variateur	<ul style="list-style-type: none"> <li>Rapport de transmission trop long</li> </ul>	<ul style="list-style-type: none"> <li>Installé un pignon plus petit</li> </ul>
Ne fonctionne pas	<ul style="list-style-type: none"> <li>Piles de l'émetteur déchargées</li> <li>L'antenne de l'émetteur est dévissée ou endommagée</li> <li>L'antenne du récepteur est endommagée</li> </ul>	<ul style="list-style-type: none"> <li>Remplacez/rechargez</li> <li>Contrôlez/resserrez</li> <li>Contrôlez/réparez/remplacez</li> </ul>
Portée réduite	<ul style="list-style-type: none"> <li>Transmitter batteries low</li> <li>Transmitter antenna is damaged or loose</li> <li>Receiver antenna damaged</li> </ul>	<ul style="list-style-type: none"> <li>Replace/recharge</li> <li>Check/tighten</li> <li>Check/repair/replace</li> </ul>
Le système ne se connecte pas	<ul style="list-style-type: none"> <li>L'émetteur et le récepteur sont trop proches</li> <li>L'émetteur et le récepteur sont trop proches d'e matériaux conducteurs</li> <li>Emetteur mis accidentellement en mode affectation</li> </ul>	<ul style="list-style-type: none"> <li>Eloignez l'émetteur d'une distance de 2m environ</li> <li>Eloignez vous de ces matériaux</li> <li>Ré-effectuez une affectation</li> </ul>
Le récepteur passe en mode failsafe à une courte distance	<ul style="list-style-type: none"> <li>Contrôlez l'état de l'antenne du récepteur</li> </ul>	<ul style="list-style-type: none"> <li>Contactez le service technique Horizon Hobby</li> <li>Vérifiez que l'antenne est bien dans un tube qui dépasse de la carrosserie</li> </ul>
Le récepteur a des pertes de signal durant l'utilisation	<ul style="list-style-type: none"> <li>Tension de batterie faible</li> <li>Câble de batterie de réception endommagé ou débranché</li> </ul>	<ul style="list-style-type: none"> <li>Chargez totalement la batterie</li> <li>Effectuez une vérification de liaisons entre la batterie et le récepteur</li> </ul>

## GARANTIE ET RÉPARATIONS

**Durée de la garantie** - Garantie exclusive - Horizon Hobby, Inc. (Horizon) garantit que le Produit acheté (le « Produit ») sera exempt de défauts matériels et de fabrication à sa date d'achat par l'Acheteur. La durée de garantie correspond aux dispositions légales du pays dans lequel le produit a été acquis. La durée de garantie est de 6 mois et la durée d'obligation de garantie de 18 mois à l'expiration de la période de garantie.

**Limitations de la garantie** - (a) La garantie est donnée à l'acheteur initial (« Acheteur ») et n'est pas transférable. Le recours de l'acheteur consiste en la réparation ou en l'échange dans le cadre de cette garantie. La garantie s'applique uniquement aux produits achetés chez un revendeur Horizon agréé. Les ventes faites à des tiers ne sont pas couvertes par cette garantie. Les revendications en garantie seront acceptées sur fourniture d'une preuve d'achat valide uniquement. Horizon se réserve le droit de modifier les dispositions de la présente garantie sans avis préalable et révoque alors les dispositions de garantie existantes.

(b) Horizon n'endosse aucune garantie quant à la vendabilité du produit ou aux capacités et à la forme physique de l'utilisateur pour une utilisation donnée du produit. Il est de la seule responsabilité de l'acheteur de vérifier si le produit correspond à ses capacités et à l'utilisation prévue.

(c) Recours de l'acheteur – Il est de la seule discrétion d'Horizon de déterminer si un produit présentant un cas de garantie sera réparé ou échangé. Ce sont là les recours exclusifs de l'acheteur lorsqu'un défaut est constaté.

Horizon se réserve la possibilité de vérifier tous les éléments utilisés et susceptibles d'être intégrés dans le cas de garantie. La décision de réparer ou de remplacer le produit est du seul ressort d'Horizon. La

garantie exclut les défauts esthétiques ou les défauts provoqués par des cas de force majeure, une manipulation incorrecte du produit, une utilisation incorrecte ou commerciale de ce dernier ou encore des modifications de quelque nature qu'elles soient.

La garantie ne couvre pas les dégâts résultant d'un montage ou d'une manipulation erronés, d'accidents ou encore du fonctionnement ainsi que des tentatives d'entretien ou de réparation non effectuées par Horizon. Les retours effectués par le fait de l'acheteur directement à Horizon ou à l'une de ses représentations nationales requièrent une confirmation écrite.

**Limitation des dégâts** - Horizon ne saurait être tenu pour responsable de dommages consécutifs directs ou indirects, de pertes de revenus ou de pertes commerciales, liés de quelque manière que ce soit au produit et ce, indépendamment du fait qu'un recours puisse être formulé en relation avec un contrat, la garantie ou l'obligation de garantie. Par ailleurs, Horizon n'acceptera pas de recours issus d'un cas de garantie lorsque ces recours dépassent la valeur unitaire du produit. Horizon n'exerce aucune influence sur le montage, l'utilisation ou la maintenance du produit ou sur d'éventuelles combinaisons de produits choisies par l'acheteur. Horizon ne prend en compte aucune garantie et n'accepte aucun recours pour les blessures ou les dommages pouvant en résulter. En utilisant et en montant le produit, l'acheteur accepte sans restriction ni réserve toutes les dispositions relatives à la garantie figurant dans le présent document.

Si vous n'êtes pas prêt, en tant qu'acheteur, à accepter ces dispositions en relation avec l'utilisation du produit, nous vous demandons de restituer au vendeur le produit complet, non utilisé et dans son emballage

d'origine.

**Indications relatives à la sécurité** - Ceci est un produit de loisirs perfectionné et non un jouet. Il doit être utilisé avec précaution et bon sens et nécessite quelques aptitudes mécaniques ainsi que mentales. L'incapacité à utiliser le produit de manière sûre et raisonnable peut provoquer des blessures et des dégâts matériels conséquents. Ce produit n'est pas destiné à être utilisé par des enfants sans la surveillance par un tuteur. La notice d'utilisation contient des indications relatives à la sécurité ainsi que des indications concernant la maintenance et le fonctionnement du produit. Il est absolument indispensable de lire et de comprendre ces indications avant la première mise en service. C'est uniquement ainsi qu'il sera possible d'éviter une manipulation erronée et des accidents entraînant des blessures et des dégâts.

**Questions, assistance et réparations** - Votre revendeur spécialisé local et le point de vente ne peuvent effectuer une estimation d'éligibilité à l'application de la garantie sans avoir consulté Horizon. Cela vaut également pour les réparations sous garantie. Vous voudrez bien, dans un tel cas, contacter le revendeur qui conviendra avec Horizon d'une décision appropriée, destinée à vous aider le plus rapidement possible.

**Maintenance et réparation** - Si votre produit doit faire l'objet d'une maintenance ou d'une réparation, adressez-vous soit à votre revendeur spécialisé, soit directement à Horizon. Emballez le produit soigneusement. Veuillez noter que le carton d'emballage d'origine ne suffit pas, en règle générale, à protéger le produit des dégâts pouvant survenir pendant le transport. Faites appel à un service de messagerie proposant

une fonction de suivi et une assurance, puisque Horizon ne prend aucune responsabilité pour l'expédition du produit jusqu'à sa réception acceptée. Veuillez joindre une preuve d'achat, une description détaillée des défauts ainsi qu'une liste de tous les éléments distincts envoyés. Nous avons de plus besoin d'une adresse complète, d'un numéro de téléphone (pour demander des renseignements) et d'une adresse de courriel.

**Garantie et réparations** - Les demandes en garantie seront uniquement traitées en présence d'une preuve d'achat originale émanant d'un revendeur spécialisé agréé, sur laquelle figurent le nom de l'acheteur ainsi que la date d'achat. Si le cas de garantie est confirmé, le produit sera réparé. Cette décision relève uniquement de Horizon Hobby.

**Réparations payantes** - En cas de réparation payante, nous établissons un devis que nous transmettons à votre revendeur. La réparation sera seulement effectuée après que nous ayons reçu la confirmation du revendeur. Le prix de la réparation devra être acquitté au revendeur. Pour les réparations payantes, nous facturons au minimum 30 minutes de travail en atelier ainsi que les frais de réexpédition. En l'absence d'un accord pour la réparation dans un délai de 90 jours, nous nous réservons la possibilité de détruire le produit ou de l'utiliser autrement.

**ATTENTION: Nous n'effectuons de réparations payantes que pour les composants électroniques et les moteurs. Les réparations touchant à la mécanique, en particulier celles des hélicoptères et des voitures radiocommandées, sont extrêmement coûteuses et doivent par conséquent être effectuées par l'acheteur lui-même.**

## Coordonnées de Garantie et réparations

Pays d'achat	Horizon Hobby	Adresse	Numéro de téléphone/Courriel
France	Horizon Hobby SAS	14 Rue Gustave Eiffel, Zone d'Activité du Réveil Matin, 91230 Montgeron	+33 (0) 1 60 47 44 70 infofrance@horizonhobby.com

## INFORMATIONS DE CONFORMITÉ POUR L'UNION EUROPÉENNE

### CE Déclaration de conformité

(conformément à la norme ISO/IEC 17050-1)

No. HH2012090203

Produit(s): ECX 1/10th Circuit V2.0

Numéro(s) d'article: ECX1000SEU/ECX1100SEU

Catégorie d'équipement: 1

L'objet de la déclaration décrit ci-dessus est en conformité avec les exigences des spécifications énumérées ci-après, suivant les conditions de la directive ETR 1999/5/CE, directive CEM 2004/108/EC et LVD 2006/95/EC :

**EN 300-328 V1.7.1: 2006**

**EN 301 489-1 V1.7.1: 2006**

**EN 301 489-17 V1.3.2: 2008**

**EN 60950-1:2006+A12: 2011**

**EN55022: 2010**

**EN55024: 2010**

**EN61000-3-2:2006+A1:2009+A2:2009**

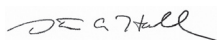
**EN61000-3-3:2008**

Signé en nom et pour le compte de:

Horizon Hobby, Inc.

Champaign, IL USA

02.09.2012



Steven A. Hall

Vice-Président, Directeur Général

Gestion Internationale des Activités et des Risques

Horizon Hobby, Inc.



### Élimination dans l'Union Européenne

Ce produit ne doit pas être éliminé avec les ordures ménagères. Il est de la responsabilité de l'utilisateur de remettre le produit à un point de collecte officiel des déchets d'équipements électriques. Cette procédure permet de garantir le respect de l'environnement et l'absence de sollicitation excessive des ressources naturelles. Elle protège de plus le bien-être de la communauté humaine. Pour plus d'informations quant aux lieux d'éliminations des déchets d'équipements électriques, vous pouvez contacter votre mairie ou le service local de traitement des ordures ménagères.







	<b>Part #   Nummer Numéro   Codice</b>	<b>Description</b>	<b>Beschreibung</b>	<b>Description</b>	<b>Descrizione</b>
1	ECX1017	Main Chassis	Chassis	Châssis principal	Telaio principale
2	ECX1028	Servo Saver Set	Servo Saver Set	Jeu de sauvegarde de servo	Set salvaservo
3	ECX1092	Rear Suspension Mount Set	Querlenkerhalter hinten	Jeu de renfort de suspension arrière	Supporti braccetti sosp. posteriori
4	ECX1050	Setscrew M3x12 (4)	Schrauben Set M3x12 (4)	Jeu de vis M3x12 (4)	Grani M3x12 (4)
5	ECX1053	Foam Block	Schaum Block	Bloc de mousse	Spugna distanziale batteria
6	ECX1052	Motor Screw/Washer Set	Motor Screw/Washer Set	Vis Moteur/Set Rondelles	Viti per il motore/ set di rondelle
7	ECX1058	Ball Stud (6)	Kugelkopf (6)	Rondelle (6)	Sfere Uniball (6)
8	ECX1065	Shoulder Screw Set (8)	Passschrauben Set (8)	Jeu de vis d'épaulement (8)	Set viti a doppio stadio (8)
9	ECX9011	Receiver	Empfänger	Récepteur	Ricevente
10	DYN3900	Servo	Servo	Servo	Servo
11	ECX1088	Battery Hold Down	Akkualter	Fixation pour batterie	Piastra fermabatteria
12	ECX1091	Front/Rear Bumper Set	Stoßstange vorne hinten	Jeu de pare-chocs avant/arrière	Set paraurti ant/post
13	ECX1005	Chrome Wheel Ribbed Tire (2) Front	Chrom Räder mit Rillenreifen (2)	Pneu strié pour jante chromée (2)	Gomme rigate su cerchi cromati (2)
14	ECX1006	Chrome Wheel Spiked Tire (2) Rear	Chrom Räder mit Noppenreifen (2)	Pneu à crampons pour jante chromée (2)	Gomme Off Road su cerchi cromati (2)
15	ECX1015	Wheel Bearing Set	Radlagersatz Set	Jeu de roulement de roue	Set cuscinetti ruote
16	ECX1018	Front Suspension Arm Set	Querlenker Set vorne	Jeu de bras de suspension avant	Braccetti delle sospensioni anteriori
17	ECX1020	Shock Tower Set	Dämpferbrücke	Jeu de support d'amortisseur	Supporto ammortizzatori posteriori
18	ECX1035	Front Axle (2)	Radachse vorne (2)	Axe avant (2)	Mozzi ruota anteriori (2)
19	ECX1044	Hinge Pin Set	Querlenkerbolzen Set	Jeu de broche d'axe	Set perni sospensioni
20	ECX1046	Camber, Toe Link Set	Spur- Sturzstangenset	Jeu de biellette de cambrure, de pincement	Set tiranteria Camber e convergenza
21	ECX1049	Wheel Pins (4)	Radmitnehmerstifte (4)	Broches de roue (4)	Spine trascinatori ruote (4)
22	ECX1060	M4 Locknut (4)	M4 Stopmutter (4)	Ecrou de blocage M4 (4)	Dadi autobloccanti M4 (4)
23	ECX1089	Steering Block Set	Lenkhebel Set	Jeu de bloc de direction	Fuselli sterzo
24	ECX1019	Rear Suspension Arm Set	Querlenker Set hinten	Jeu de bras de suspension arrière	Braccetti delle sospensioni posteriori
25	ECX2100	Transmission Case Set	Getriebegehäuse	Ensemble carter de transmission	Set scatola trasmissione
26	ECX230000	Driveshaft Set	Antriebswellen Set	Ensemble arbre de transmission	Set semiassi
28	ECX230001	Rear Axle (2)	Wellenmitnehmer hinten (2)	Axe arrière (2)	Mozzi ruota anteriori (2)
29	ECX1045	Hinge Pin Screws (8)	Querlenkerbolzen Schrauben (8)	Vis de broche d'axe (8)	Viti per perni sospensioni (8)
30	ECX1070	ESC	Regler/ESC	CEV	Variatore elettronico (ESC)
31	ECX1090	Rear Hub Carrier Set	Hintere Rad Träger Set	Jeu de porte-moyeu arrière	Portamozi posteriori
32	ECX1037	Shock Caps, Pistons	Stoßdämpferkappen Kolben	Obturbateurs d'amortisseur, pistons	Set tappi e pistoni ammortizzatori
33	ECX1027	Gear Cover	Gear Cover	Carter de Réducteur	Copertura per ingranaggi
34	ECX1022	Transmission Gear Set	Getriebe	Ensemble couronne de transmission	et ingranaggi trasmissione
35	ECX1024	Slipper Clutch Plates, Pads, Spring	Rutschkupplung Teilesatz	Plateaux d'embrayage patinant, plaquettes, ressort	Piattelli frizione, disco, molla

Part #   Nummer Numéro   Codice		Description	Beschreibung	Description	Descrizione
36	ECX1025	Transmission Idler Shaft, Drive Pins	Haupttriebewelle Set	Arbre secondaire de transmission, axes d'entraînement	Alberino intermedio con spina
37	ECX1026	Transmission Drive Shaft (2)	Getriebeausgangswelle (2)	Axe d'arbre de transmission (2)	Mozzi Differenziale (2)
38	ECX1052	Washer Set	Unterlegscheiben Set	Jeu de rondelles	Set rondelle
39	ECX1055	Bearings 10x15x4 (2)	Lager 10x15x4 (2)	Roulements 10x15x4 (2)	Cuscinetti 10x15x4 (2)
40	ECX1059	M3 Locknut (4)	M3 Stopmutter (4)	Ecrou de blocage M3 (4)	Dadi autobloccanti M3 (4)
41	ECX1076	Spur Gear	Hauptzahnrad	Couronne	Corona
42	ECX1073	19-Tooth Pinion Gear	19-Tooth Pinion Gear	Pignon 10 dents	Pignone a 19 denti
43	DYN1171	Motor	Motor	Moteur	Motore
44	ECX1048	Body Clip	Body Clip	Clips Carrosserie	Clippe per carrozzeria
45	ECX1056	Bushing 3x6x2.8mm (2)	Buchse 3x6x2.8mm (2)	Bague 3x6x2,8mm (2)	Boccole 3x6x2.8mm (2)
46	ECX1029	Top Plate	Chassioberteil	Plaque frontale	Piastra superiore
47	ECX1093	Body Mount Set	Body Mount Set	Set Montage Carrosserie	Set di montaggio per la carrozzeria
48	ECX1023	Top Shaft/Spacer	Top Shaft/Spacer	Set de Goupilles	Set di spessori
49	ECX1033	Setscrew M3x10	Sicherungsschrauben (4)	Vis (4)	Viti (4)



ECX1000S, ECX1000SA, ECX1000SEU | ECX1100S, ECX1100SA, ECX1100SEU

[www.ecxrc.com](http://www.ecxrc.com)

33331.1 Revised 8/2012

© 2012 Horizon Hobby, Inc.

Horizon Hobby, ECX, Boost, Dynamite and Speedpack are trademarks or registered trademarks of Horizon Hobby, Inc.

WD-40 is a registered trademark of WD-40 Manufacturing Company.