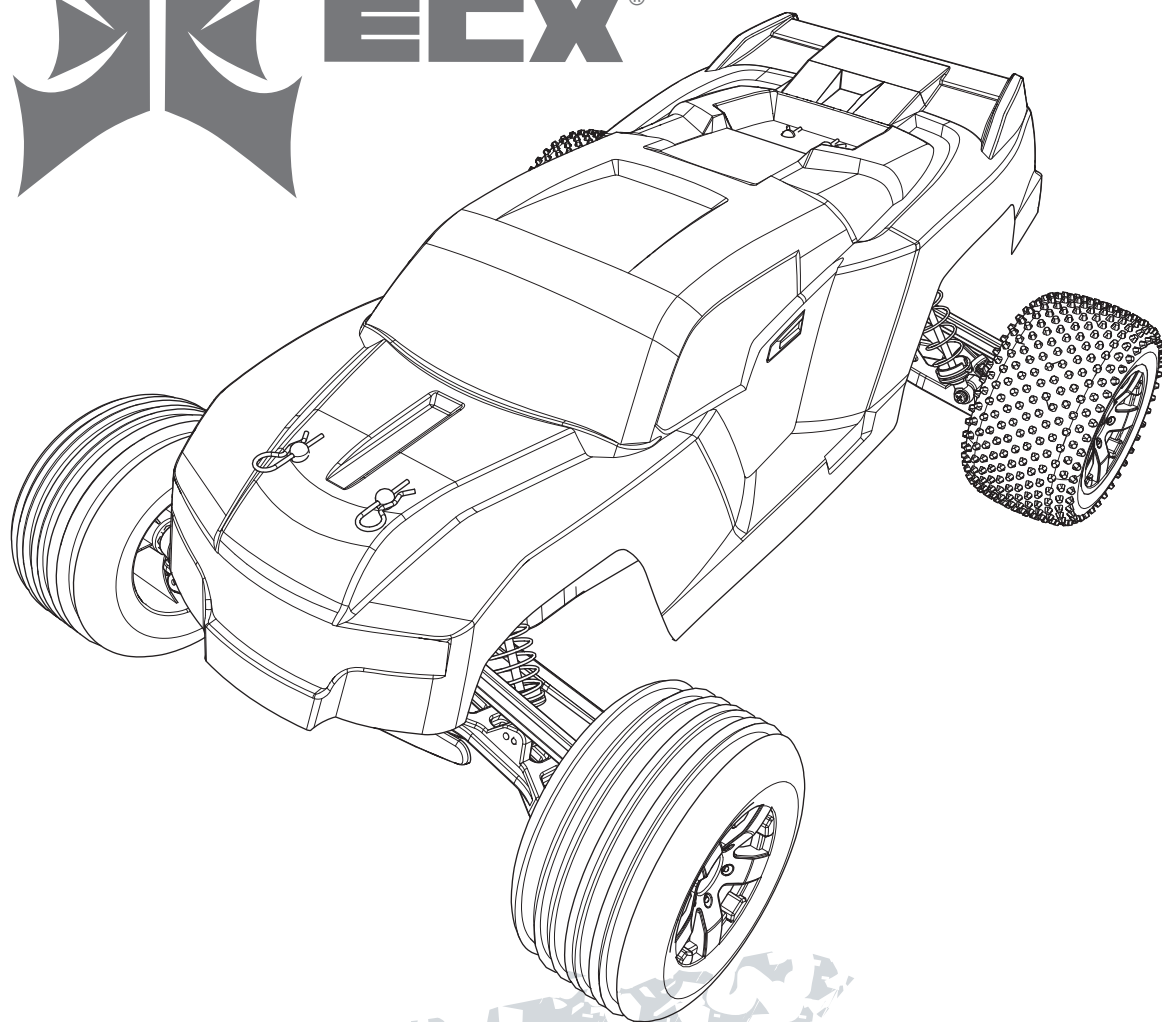




ECX[®]



Circuit[™] **1/10 ELECTRIC STADIUM TRUCK**

ECX03000 | ECX03000AU | ECX03000I
ECX03001 | ECX03001AU | ECX03001I

INSTRUCTION MANUAL
BEDIENUNGSANLEITUNG
MANUEL D'UTILISATION
MANUALE DI ISTRUZIONI

Congratulations on your purchase of the ECX[®] Circuit[™] Stadium Truck. This 1/10-scale model introduces you to the sport of RC driving.

Herzlichen Glückwunsch zum Kauf des ECX Circuit Stadium Truck. Dieses 1/10 Scale Model öffnet Ihnen die Welt des RC Car Sports.

Nous vous félicitons pour l'achat du ECX Circuit Stadium Truck. Ce modèle 1/10 vous initie à la conduite RC.

Congratulazioni per l'acquisto di questo Circuit Stadium Truck ECX. Questa vettura in scala 1/10 vi introdurrà nel mondo dei modelli RC.

REMARQUE

Toutes les instructions, garanties et autres documents de garantie sont sujets à la seule discrétion de Horizon Hobby, Inc. Veuillez, pour une documentation produit bien à jour, visiter le site internet <http://www.horizonhobby.com>.


SIGNIFICATION DE CERTAINS MOTS:

Les termes suivants servent, tout au long de la littérature produits, à désigner différents niveaux de blessures potentielles lors de l'utilisation de ce produit:

REMARQUE : procédures qui, si elles ne sont pas suivies correctement, peuvent entraîner des dégâts matériels ET éventuellement un faible risque de blessures.

ATTENTION : procédures qui, si elles ne sont pas suivies correctement, peuvent entraîner des dégâts matériels ET des blessures graves.

AVERTISSEMENT : procédures qui, si elles ne sont pas suivies correctement, peuvent entraîner des dégâts matériels, des dommages collatéraux et des blessures graves OU engendrer une probabilité élevée de blessure superficielle.

 **AVERTISSEMENT** : Lisez la TOTALITE du manuel d'utilisation afin de vous familiariser avec les caractéristiques du produit avant de le faire fonctionner. Une utilisation incorrecte du produit peut avoir comme résultat un endommagement du produit lui-même, celui de propriétés personnelles voire entraîner des blessures graves.

Ceci est un produit de loisirs perfectionné et NON PAS un jouet. Il doit être manipulé avec prudence et bon sens et requiert quelques aptitudes de base à la mécanique. L'incapacité à manipuler ce produit de manière sûre et res-pensable peut provoquer des blessures ou des dommages au produit ou à d'autres biens. Ce produit n'est pas destiné à être utilisé par des enfants sans la surveillance directe d'un adulte. N'essayez pas de modifier ou d'utiliser ce produit avec des composants incompatibles hors des instructions fournies par Horizon Hobby, Inc. Ce manuel comporte des instructions de sécurité, d'utilisation et d'entretien. Il est capital de lire et de respecter toutes les instructions et avertissements du manuel avant l'assemblage, le réglage ou l'utilisation afin de le manipuler correctement et d'éviter les dommages ou les blessures graves.

14 ans et plus. Ceci n'est pas un jouet.**Précautions et avertissements liés à la sécurité**

En tant qu'utilisateur de ce produit, il est de votre seule responsabilité de le faire fonctionner d'une manière qui ne mette en danger ni votre personne, ni de tiers et qui ne provoque pas de dégâts au produit lui-même ou à la propriété d'autrui.

Ce modèle est contrôlé par un signal radio, qui peut être soumis à des interférences provenant de nombreuses sources hors de votre contrôle. Ces interférences peuvent provoquer une perte momentanée de contrôle. Il est donc conseillé de garder une bonne distance de sécurité tout autour de votre modèle, ce qui aidera à éviter les collisions ou les blessures.

- Ne faites jamais fonctionner votre modèle lorsque les batteries de l'émetteur sont faibles.
- Faites toujours fonctionner votre modèle dans une zone dégagée, à l'écart des voitures, de la circulation ou de personnes.
- Ne faites jamais et pour quelque raison que ce soit fonctionner votre modèle dans la rue ou dans des zones habitées.
- Respectez scrupuleusement les instructions et avertissement à cet effet ainsi que pour tous les équipements optionnels/ complémentaires (chargeurs, packs de batteries rechargeables, etc.) que vous utilisez.

- Tenez tous les produits chimiques, les petites pièces et les composants électroniques hors de portée des enfants.
- Ne léchez ni ne mettez jamais en bouche quelque partie de votre modèle que ce soit, afin d'éviter tout risque de blessures graves, voire danger de mort.
- Faites bien attention lors de l'utilisation d'outils et lors de l'utilisation d'instruments coupants.
- Faites bien attention lors du montage, certaines pièces peuvent avoir des bords coupants.
- Après avoir utilisé votre modèle, NE touchez PAS à certaines de ces pièces telles que le moteur, le contrôleur électronique de vitesse et la batterie, car elles peuvent encore se trouver à des températures élevées. Vous risquez de vous brûler gravement en cas de contact avec elles.
- Ne mettez ni vos doigts ni aucun autre objet entre des pièces en rotation ou en mouvement, vous risqueriez des dommages ou des blessures graves.
- Toujours allumer votre émetteur avant d'allumer le récepteur du véhicule. Toujours éteindre le récepteur avant d'éteindre votre émetteur.
- Veillez à ce que les roues du modèle ne soient pas en contact avec le sol lorsque vous contrôlez le fonctionnement de votre équipement radio.

TABLE DES MATIÈRES

Précautions et avertissements liés à la sécurité.....	27	Utilisation.....	34
Véhicule résistant à l'eau équipé d'une électronique étanche.....	28	Fin d'Utilisation.....	34
Caractéristiques.....	29	Utilisation du Moteur.....	34
Éléments.....	29	Maintenance.....	35
Préparation du véhicule.....	29	Reglage de l'Entre-dents.....	35
Charge de la Batterie du Véhicule.....	29	Contrôleur Électronique de Vitesse.....	35
Charge Initiale.....	30	Schéma Électrique.....	35
Avvertissements et Précautions Relatifs à la Charge.....	30	Nettoyage de l'Amortisseur.....	36
Installation des Piles de l'Émetteur.....	30	Visserie.....	36
Consignes Relatives aux Piles de l'Émetteur.....	30	Affectation.....	37
Dépose de la Carrosserie.....	31	Guide de Dépannage.....	37
Installation de la Batterie sur le Véhicule.....	31	Garantie et Réparations.....	38
Fonctions de l'Émetteur.....	32	Coordonnées de Garantie et Réparations.....	39
Mise en Fonctionnement.....	33	Information de IC.....	39
Pose de la Carrosserie du Véhicule.....	33	Informations de Conformité pour l'Union Européenne.....	39
		Vue Éclatée des Pièces.....	52
		Pièces de rechange.....	54

VÉHICULE RÉSISTANT À L'EAU ÉQUIPÉ D'UNE ÉLECTRONIQUE ÉTANCHE

Votre nouveau véhicule Horizon Hobby a été conçu et fabriqué en combinant des composants étanches et des composants résistants à l'eau vous permettant d'utiliser ce produit dans plusieurs "Conditions Humides" incluant les flaques d'eau, les ruisseaux, l'herbe humide, la neige et même la pluie.

Bien que le véhicule possède une grande résistance vis à vis de l'eau, il n'est pas entièrement étanche et votre véhicule ne doit PAS être utilisé comme un sous-marin. Les composants électroniques utilisés sur ce véhicule comme le variateur électronique et le servo sont étanches, cependant, la majorité des éléments mécaniques est résistante à l'eau mais ne doit pas être immergée.

Les pièces métalliques comme les roulements, les axes de suspension, les vis et les écrous ainsi que les contacts des prises des câbles électriques sont exposés à l'oxydation si vous n'effectuez un entretien supplémentaire après avoir utilisé le produit dans des conditions humides. Pour conserver à long terme les performances de votre véhicule et conserver la garantie, les procédures décrites dans la section « Maintenance en conditions humides » doivent être régulièrement effectuées si vous roulez dans des conditions humides. Si vous ne souhaitez pas effectuer la maintenance supplémentaire requise, n'utilisez pas le véhicule dans ces conditions.

ATTENTION : Un défaut de soin durant l'utilisation et un non-respect des consignes suivantes peut entraîner un dysfonctionnement du produit et/ou annuler la garantie.

Précautions générales

- Lisez avec attention les procédures de maintenance en conditions humides et vérifiez que vous possédez tous les outils nécessaires pour effectuer la maintenance du véhicule.
- Toutes les batteries ne peuvent être utilisées en conditions humides. Consultez la documentation du fabricant de votre batterie avant utilisation. N'utilisez pas des batteries Li-Po dans des conditions humides.
- L'émetteur inclus n'est ni étanche ni résistant à l'eau. Si vous utilisez un émetteur différent que celui inclus, consultez le manuel de l'émetteur ou prenez contact avec son fabricant avant utilisation.
- Ne jamais utiliser votre émetteur ou votre véhicule sous un orage.
- NE JAMAIS utiliser votre véhicule où il pourrait entrer en contact avec de l'eau salée (Eau de mer ou flaque d'eau sur une route salée), ou de l'eau polluée ou contaminée.

- Une petite quantité d'eau peut réduire la durée de vie du moteur s'il n'est pas certifié étanche ou résistant aux projections d'eau. Si le moteur devient excessivement humide, appliquez légèrement les gaz pour évacuer le maximum d'eau du moteur. Faire tourner à un régime élevé un moteur humide causerait son endommagement rapide.
- L'utilisation en conditions humides peut réduire la durée de vie de vie du moteur. La résistance de l'eau cause des efforts plus importants. Adaptez le rapport de transmission en utilisant un pignon plus petit ou une couronne plus grande. Cela augmentera le couple (et la durée de vie du moteur) quand vous roulez dans la boue, dans les flaques profondes ou n'importe quelle autre condition humide, cela augmente la charge appliquée au moteur.

Maintenance en conditions humides

- Retirez la batterie et séchez ses contacts. Si vous possédez un compresseur d'air ou une bombe d'air comprimé, chassez toute l'humidité qui se trouve dans la prise.
- Retirez les roues du véhicule et rincez-les à l'aide d'un arrosoir pour retirer la boue et la poussière. Evitez de rincer les roulements et la transmission.

REMARQUE : Ne jamais utiliser un nettoyeur haute pression pour nettoyer le véhicule.

- Utilisez un compresseur d'air ou une bombe d'air comprimée pour sécher le véhicule et vous aider à retirer l'eau logée dans les renforcements et les recoins.
- Pulvérisez sur les roulements, la transmission, les vis et autres pièces métalliques du WD-40® ou autre lubrifiant anti humidité. N'en vaporisez pas sur le moteur.
- Laissez le véhicule sécher avant de le stocker. L'eau (et l'huile) peuvent continuer à s'écouler durant quelques heures.
- Augmentez la fréquence d'inspection, de démontage et de lubrification des éléments suivants :
 - Les axes de roues et roulements des fusées avant et arrière.
 - Tous les boîtiers de transmissions, pignons et différentiels.
 - Le moteur—nettoyez-le à l'aide d'un aérosol de nettoyage moteur et lubrifiez les paliers à l'aide de lubrifiant pour roulements.

CARACTÉRISTIQUES

Emetteur

Fréquence	2,4GHz
Modulation	DSM, DSM2, Marine
Piles	4 x AA

Servo

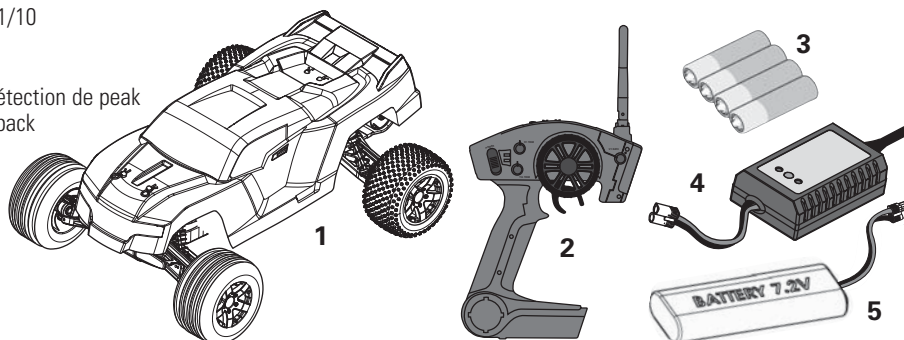
Tension d'alimentation	4,8V-6V (partagé avec le récepteur)
Couple de sortie	3 kg-cm
Vitesse	0,23sec/60° de course
Dimensions	55,6 x 18 x 30mm

Variateur électronique

Tension d'alimentation	4,8-8,4V
Capacité	Marche avant 30 A/300 A
Capacité	Marche arrière 15 A/150 A
Fréquence	1kHz
Tension BEC	5,6 V/1 A
Dimensions	46,4 x 36,9 x 28,25mm
Masse	76 g

ELÉMENTS

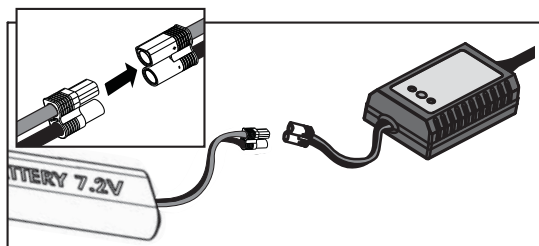
1. ECX Circuit Stadium Truck 1/10
2. Émetteur ECX 2.4GHz
3. Piles AA (4)
4. Chargeur DYN4113 2A à détection de peak
5. Batterie Dynamite® Speedpack 7,2V Ni-MH (DYN1050EC)



PREPARATION DU VÉHICULE

CHARGE DE LA BATTERIE DU VÉHICULE

1. Connectez le cordon d'alimentation secteur à la prise du chargeur, puis connectez l'autre prise du cordon à une prise secteur.
2. La DEL d'alimentation et la DEL de charge s'éclairent en vert quand le chargeur est branché à la prise secteur.
3. Connectez la batterie à la prise de charge du chargeur.
4. Pressez le bouton ON/OFF pour lancer la charge de la batterie. La DEL de charge s'allume en rouge.
5. Quand la batterie est chargée, la DEL de charge s'allume en vert.
6. Pressez le bouton ON/OFF pour stopper la charge. Débranchez la batterie.



Le chargeur a une intensité de charge de 2A par heure (2000mAh). Divisez par 2000 la capacité de votre batterie (indiquée sur son étiquette) pour connaître le temps de charge requis. Par exemple, une batterie de 1800mAh nécessite 0.9H (54 minutes) pour être chargée.

⚠ ATTENTION : Si durant la charge la batterie devient brûlante au toucher, débranchez-la immédiatement et stoppez le processus de charge.

CHARGE INITIALE

Votre chargeur Dynamite à détection de pics de charge possède un circuit de protection lui permettant de stopper la charge après 15 minutes, si une anomalie est détectée durant la charge. La grande résistance électrique fréquemment rencontrée sur les batteries Ni-Mh neuves peut déclencher ce circuit de protection, causant l'arrêt de la charge avant la charge complète. Communément appelé "faux pic de charge".

Si cela se produit durant votre premier cycle de charge, cela ne signifie pas que la batterie ou le chargeur sont défectueux. Bien au contraire, cela prouve que votre chargeur fonctionne correctement et que la batterie n'est pas encore "rodée".

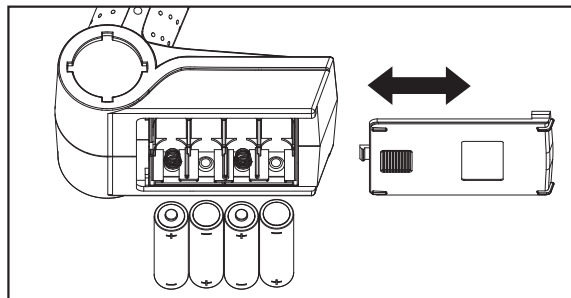
Pour effectuer la charge complète de la batterie en cas de détection de faux pics de charge, veuillez appuyer de nouveau sur le bouton Start (Démarrage). Répétez cette action jusqu'à l'obtention de cycles de charge dépassant les 15 minutes. Il est possible de devoir redémarrer jusqu'à 4 fois la charge de la batterie durant les premiers cycles de charge. Généralement le premier cycle de charge est d'une durée comprise en 45 et 90 minutes, cela dépend du niveau de charge de la batterie depuis sa fabrication.

Une fois que votre batterie sera "rodée" après plusieurs cycles de charge/décharge, la charge s'effectuera dans un délai de 60 à 90 minutes après une seule pression sur le bouton Start (Démarrage).

AVERTISSEMENTS ET PRÉCAUTIONS RELATIFS À LA CHARGE

- Lisez avec attention ce manuel avant d'utiliser le produit.
- Ne jamais laisser une batterie en charge sans surveillance.
- Ne laissez pas des mineurs charger seuls des batteries.
- Ne tentez jamais de charger des batteries endommagées.
- Ne chargez jamais une batterie dont les câbles sont coupés ou écourtés.
- Ne mettez jamais au contact de l'humidité le chargeur ou la batterie.
- Ne chargez jamais les batteries dans des lieux aux températures extrêmes (température idéale de 10 à 26°), ou en plein soleil.
- Ne chargez que des batteries Ni-MH avec le chargeur fourni. Ne tentez pas de charger des piles alcalines ou au mercure.
- Toujours respecter les polarités entre le chargeur et la batterie, le câble rouge et la câble noir.
- Toujours débrancher la batterie et le chargeur quand la charge est terminée et laissez-les refroidir entre deux charges.
- Toujours inspecter l'état de la batterie avant la charge.
- Toujours terminer les processus et contacter le service technique Horizon si le produit ne fonctionne pas correctement.
- Toujours vérifier que les caractéristiques de la batterie sont compatibles avec celles du chargeur.
- Toujours surveiller la température de la batterie durant la charge.
- Toujours stopper la charge si la batterie atteint une température élevée ou change de forme.
- Toujours charger les batteries dans un endroit bien aéré/ventilé.

INSTALLATION DES PILES DE L'ÉMETTEUR



1. Faites glisser le capot au-dessous de l'émetteur.
2. Respectez la polarité (+) (-) des piles.
3. Refermez le capot.

Nous vous recommandons d'utiliser uniquement des piles alcalines AA, cependant il est possible d'utiliser des accus NiMH rechargeables.



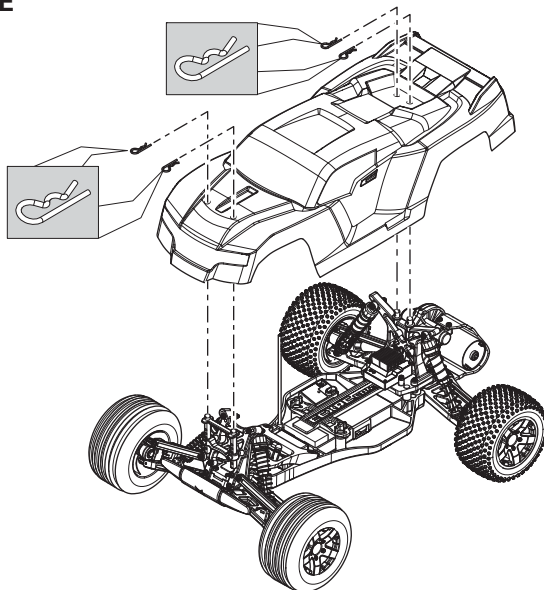
ATTENTION: Ne rechargez que des batteries rechargeables. Si vous tentez de charger des piles non rechargeables, il y a un risque d'incendie entraînant des blessures et des dégâts matériels.

- Ne JAMAIS, utiliser des batteries endommagées, ou mélanger différents types de piles ou batteries.
- Ne JAMAIS laisser de batteries dans l'émetteur lorsque vous le stockez.

CONSIGNES RELATIVES AUX PILES DE L'ÉMETTEUR

- Ne jamais installer des piles endommagées.
- Ne mélangez jamais des piles de marque, de type et d'ancienneté différentes.
- Toujours retirer les piles usées.
- Toujours retirer les piles avant de ranger l'émetteur.
- Des piles à la puissance faible peuvent entraîner une perte de contrôle du véhicule.

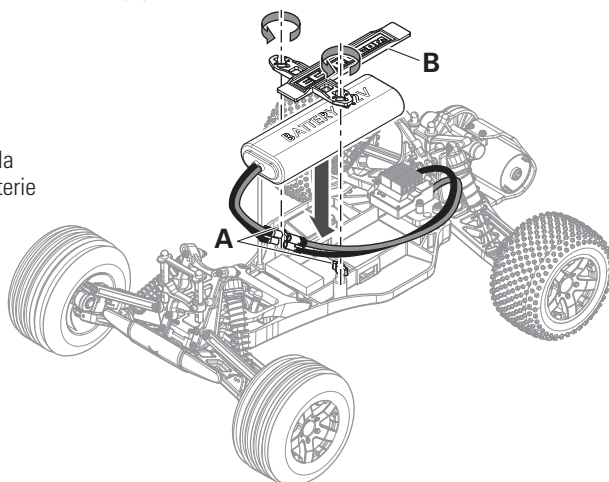
DÉPOSE DE LA CARROSSERIE



INSTALLATION DE LA BATTERIE SUR LE VÉHICULE

1. Tournez les attaches rapides (A) pour retirer le support de batterie (B).
2. Installez la batterie.
3. Remplacez le support de batterie.
4. Tournez les attaches pour fixer le support.
5. Branchez la batterie.

Si vous le souhaitez, vous pouvez installer les blocs de mousse (ECX2015) devant la batterie afin d'augmenter la motricité du train arrière ou les installer derrière la batterie afin d'augmenter l'efficacité de la direction.



COMMANDES DE L'ÉMETTEUR

INVERSEURS



Permettent d'inverser le sens de la direction ST et le sens des gaz TH. (Par défaut l'interrupteur pour la direction ST est sur la position N et l'interrupteur en position R pour les gaz TH.)

TRIM DE DIRECTION



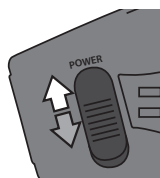
Permet d'ajuster la position neutre de la direction

TRIM DE GAZ




Permet de régler le neutre du variateur


INTERRUPTEUR DE MISE SOUS TENSION

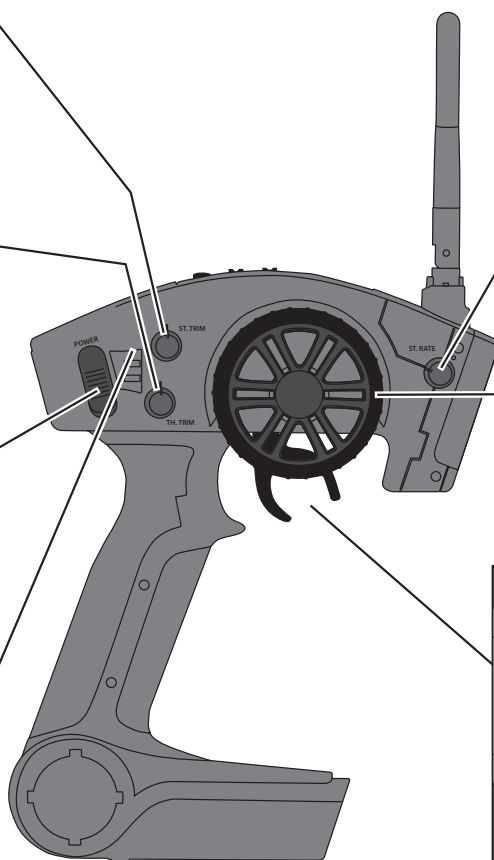
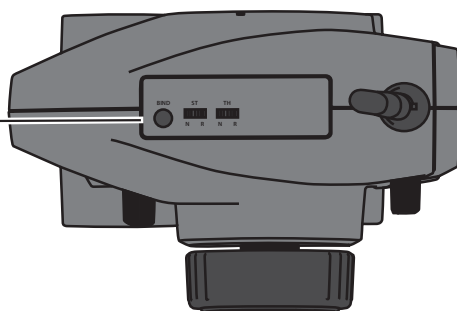


Interrupteur ON OFF

INDICATION DE CHARGE DE LA BATTERIE

 Vert fixe: la tension est bonne (supérieure à 4V)

 Vert clignotant: la tension est trop basse (inférieure à 4V)



DÉBATTEMENT DE DIRECTION



Permet de régler le débattement de la direction

VOLANT



Commande la direction par rotation vers la gauche ou la droite

GÂCHETTE DES GAZ



Marche arrière (Inter TH sur R)
Arrêt
Marche avant (Inter TH sur R)

Commande l'alimentation du moteur

MODE RF

La DX2E possède un mode RF France afin de respecter la réglementation française. La DX2E doit être en mode France quand elle est utilisée en extérieur en France. Pour toutes les autres situations, l'émetteur doit être en mode standard.

MODE FRANCE

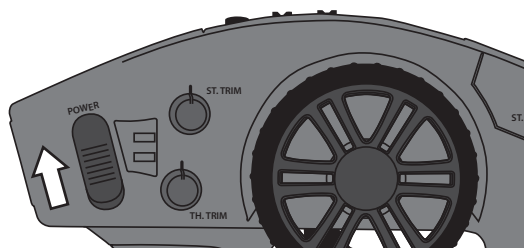
Tournez et maintenez le volant totalement à gauche, pressez et maintenez la gâchette, pressez et maintenez le bouton bind, et mettez sous tension l'émetteur. La diode verte va flasher deux fois.

MODE STANDARD (MODE PAR DÉFAUT)

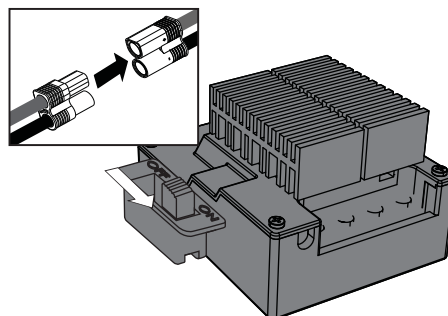
Tournez et maintenez le volant totalement à droite, pressez et maintenez la gâchette, pressez et maintenez le bouton bind, et mettez sous tension l'émetteur. La diode verte va flasher une fois.

MISE EN FONCTIONNEMENT

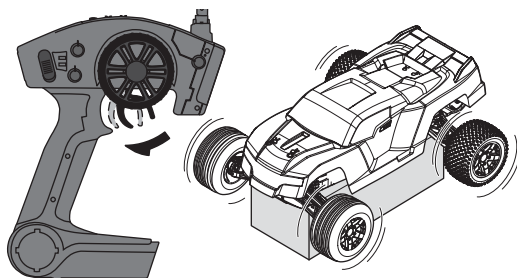
1. Mettez l'émetteur sous tension.



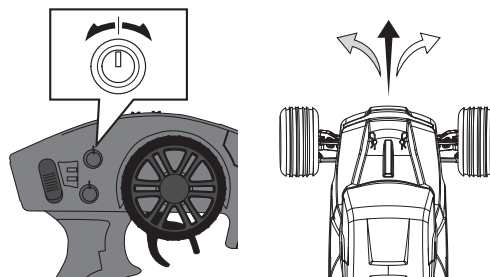
2. Mettez le contrôleur sous tension.



3. Effectuez un test des commandes de l'émetteur en soulevant du sol les roues du véhicule.

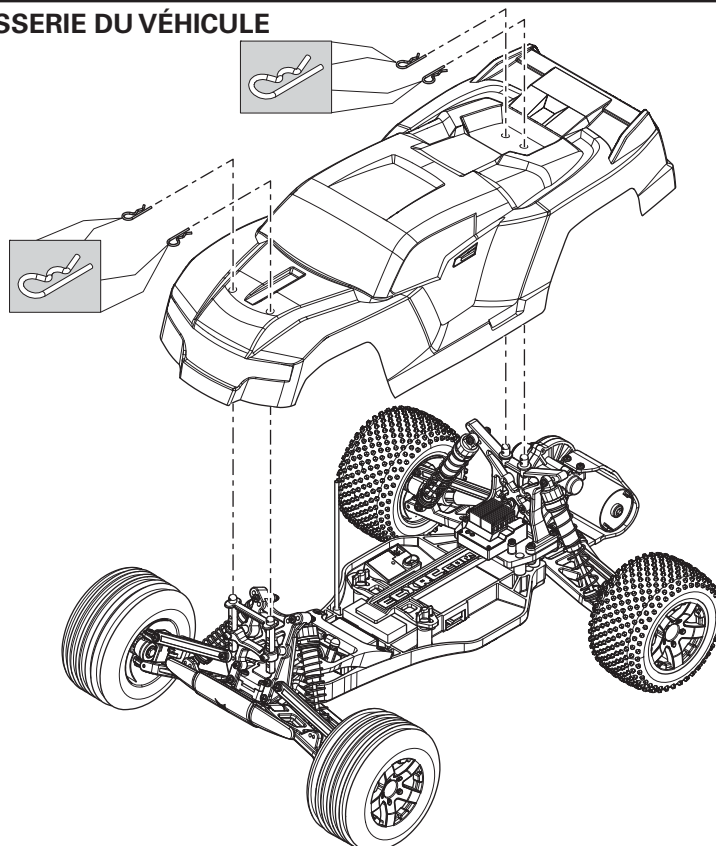


4. Commencez par rouler lentement et si le véhicule ne roule pas droit, réglez la direction à l'aide du potentiomètre du trim de direction.



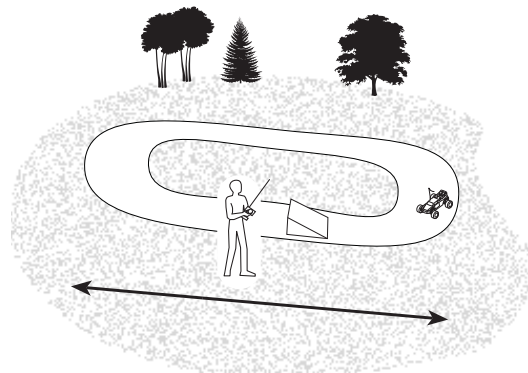
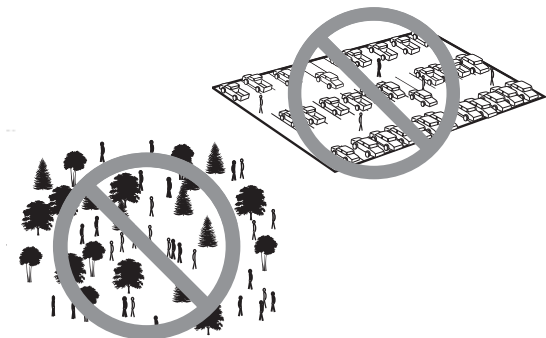
REMARQUE : Rodez les charbons du moteur en roulant doucement sur une surface plane. Un rodage correctement effectué augmentera les performances et la durée de vie du moteur.

POSE DE LA CARROSSERIE DU VÉHICULE



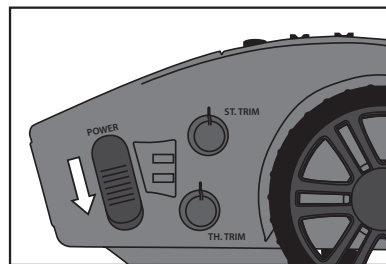
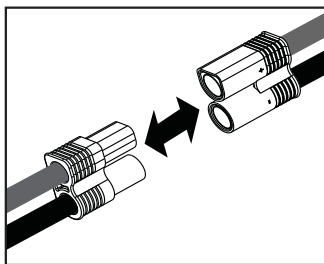
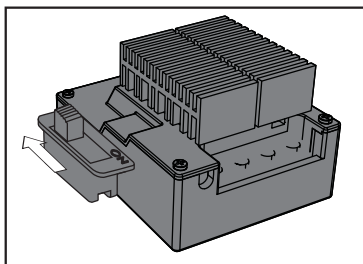
UTILISATION

- TOUJOURS mettre l'émetteur sous tension avant le récepteur du véhicule. TOUJOURS mettre le récepteur hors tension avant l'émetteur.
- TOUJOURS utiliser votre véhicule dans un endroit dégagé. Faire fonctionner le véhicule dans des petites zones ou en intérieur peut entraîner une surchauffe du véhicule. Un fonctionnement à basse vitesse augmente la température du contrôleur électronique de vitesse. Une surchauffe peut endommager le véhicule et entraîner un dysfonctionnement.

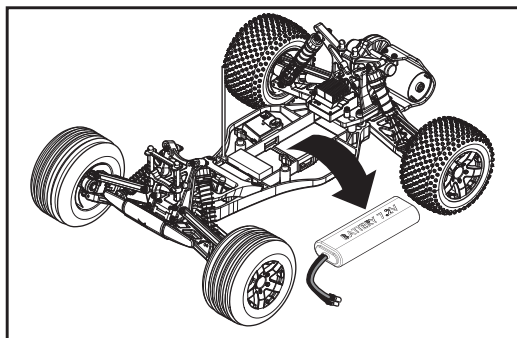


FIN D'UTILISATION

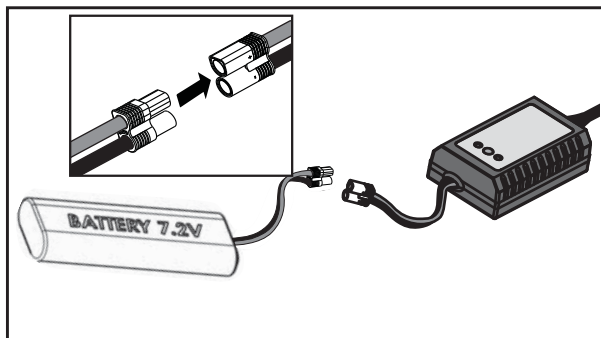
1. Mettez le contrôleur électronique de vitesse hors tension.
2. Déconnectez la batterie.
3. Mettez l'émetteur hors tension.



4. Retirez la batterie du véhicule.



5. Rechargez de la batterie.



ENTRETIEN DU MOTEUR

- Effectuez un rodage des balais du moteur en roulant lentement sur une surface plane durant l'utilisation de la première batterie. **Si vous n'effectuez pas cette étape, la performance du moteur ainsi que sa durée de vie seront réduites.**
- Prolongez la durée de vie de votre moteur en évitant de le faire surchauffer. Evitez de pousser des objets, d'effectuer

de nombreux arrêts et démarrages à la suite, de rouler dans de l'herbe haute ou du sable fin et les pentes à très forte inclinaison.

- Le variateur est équipé d'une protection anti-surchauffe pour protéger son circuit, cependant le moteur n'est pas protégé contre le blocage.

MAINTENANCE

RÉGLAGE DE L'ENTRE-DENTS

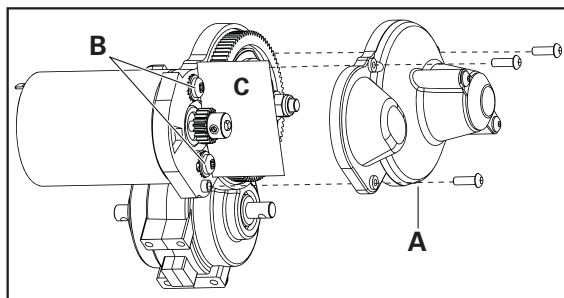
L'entre-dent est déjà réglé à l'usine. Ce réglage est seulement nécessaire quand vous changez le moteur, la couronne ou le pignon.

Vous devez retirer le capot de protection **(A)** pour effectuer ce réglage.

Un réglage correct de l'entre-dent (la zone de rencontre des dents des pignons) est important pour les performances du véhicule.

Quand l'entre-dent est trop libre, la couronne peut être endommagée par le pignon du moteur. Si l'entre dent est trop serré, la vitesse risque d'être limitée de plus le moteur et le contrôleur vont surchauffer. Réglez l'entre-dent en suivant les instructions simples suivantes :

1. Desserrez les deux vis du moteur **(B)**.
2. Glissez un morceau de feuille de papier **(C)** entre les dents du pignon et les dents de la couronne.

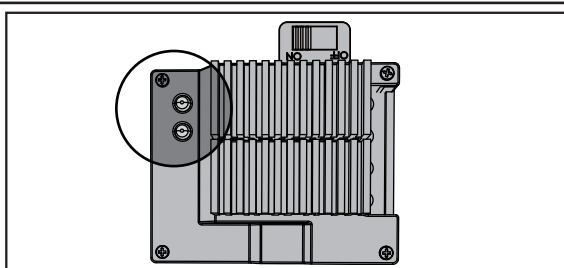


3. Poussez le pignon contre la couronne en serrant les vis de fixation du moteur.
4. Faites tourner l'engrenage pour retirer le morceau de papier. Il doit y avoir un léger jeu entre le pignon et la couronne.
5. Remplacez le capot de protection.

CONTRÔLEUR ÉLECTRONIQUE DE VITESSE

REMARQUE: Le variateur (DYN4925WP) est uniquement compatible avec les batteries NiCd et NiMh. Ne pas l'utiliser avec des batteries Li-Po ou Li-Fe.

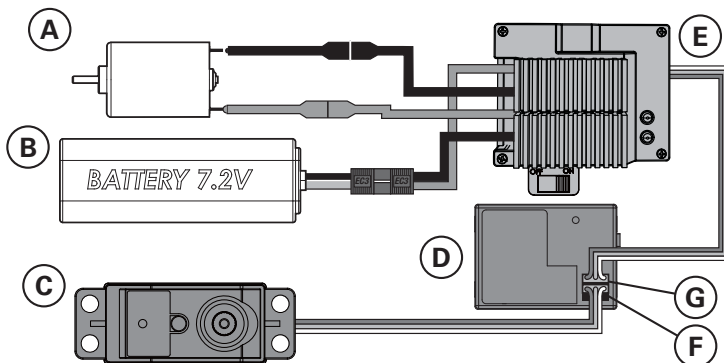
Programmation: Ce variateur électronique se programme automatiquement à chaque mise sous tension du véhicule.



Fonction	Couleur DEL	Statut DEL	Sonnerie
Arrêt	Verte fixe	Activée	
Marche avant	Les deux	Désactivées	
Marche avant (Pleine vitesse)	Rouge	Activée	
Marche arrière	Les deux	Désactivées	
Marche arrière (pleine vitesse)	Verte	Activée	
Frein	Les deux fixes	Activées	
Surchauffe	Les deux	Clignotement alterné des deux DELs	1 bip par seconde
Moteur bloqué	DEL rouge	3 clignotements rapides, arrêt puis répétition	1 bip par seconde
Sur tension de la batterie (au dessus de 9V)	Les deux	DEL rouge fixe. Un clignotement par seconde de la DEL verte	1 bip par seconde
Tension de la batterie trop faible (en dessous de 4.5V)	Les deux	DEL verte fixe. Un clignotement par seconde de la DEL rouge	1 bip toutes les 5 secondes

SCHÉMA ÉLECTRIQUE

Número	Description
A	DYN1172 Moteur
B	DYN1050EC Batterie Ni-MH 7,2V
C	ECX13000 Servo de direction étanche
D	SPMSR201 Récepteur
E	DYN4925WP Variateur électronique étanche
F	Voie 1
G	Voie 2



Pour un fonctionnement correct, les Voies 1 et 2 doivent être utilisées de la façon décrite par le schéma de câblage. Le moteur peut être déconnecté du CEV au niveau des connecteurs sur le schéma.

NETTOYAGE DE L'AMORTISSEUR

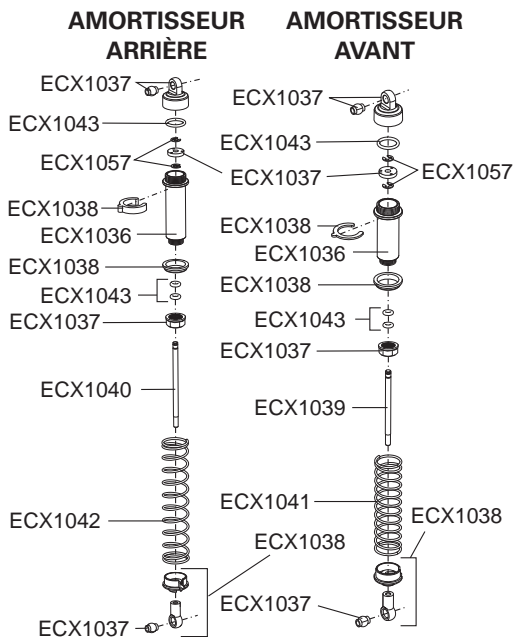
Les amortisseurs hydrauliques nécessitent un entretien régulier en raison du vieillissement de l'huile et de son encrassement. Cet entretien devrait être effectué après toutes les 3 à 5 heures de fonctionnement, cette durée variant en fonction des conditions dans lesquelles le véhicule a été utilisé.

- Enlevez l'amortisseur du véhicule.
- Enlevez le bouchon du corps de l'amortisseur et récupérez le fluide.
- Démontez l'amortisseur. Nettoyez-le soigneusement à l'aide de DYN5505. Laissez sécher les pièces avant de les remonter.
- Remontez l'amortisseur et remplissez le corps de l'amortisseur d'huile silicone (viscosité recommandée : 30)
- Faites bouger lentement la tige et le piston en montée et en descente pour éliminer les bulles d'air.
- Mettez le piston au point milieu du corps et remontez le bouchon.
- Enlevez à l'aide d'un chiffon tout excédent d'huile.
- S'il est rempli correctement, le piston devrait rebondir de 9,5 mm après avoir été enfoncé à fond.
- Remonter l'amortisseur sur le véhicule.

Réglage de la garde au sol

La garde au sol joue sur le comportement du modèle lors des sauts et des virages. Quand vous rabaissez votre modèle vérifiez que les triangles de suspensions avant sont parallèles par rapport au sol, faites de même avec les suspensions arrière.

Le rabaissement du train avant augmente l'efficacité de la direction. Le rabaissement du train arrière augmente la motricité mais réduit l'efficacité de la direction.



Número	Description
ECX1036	Jeu de corps d'amortisseur
ECX1037	Bouchons, pistons et rotules d'amortisseurs
ECX1038	Jeu de pièces d'amortisseur
ECX1039	Arbre d'amortisseur avant (2)
ECX1040	Arbre d'amortisseur arrière (2)
ECX1041	Ressorts d'amortisseur avant (2)
ECX1042	Ressorts d'amortisseur arrière (2)
ECX1043	Jeu de joints toriques d'amortisseur

VISSERIE

Número	Description	Número	Description	Número	Description	Número	Description
	Vis auto-taraudeuse tête M3x10 mm		Vis tête plate M3x16 mm		Vis de réglage M3x12 mm		Rondelle 5x7x0,5 mm
	Vis auto-taraudeuse tête M3x12 mm		Vis M3x8 mm		Vis bridée M3x0,5x13,4 mm		Rondelle 3x8x0,5 mm
	Vis auto-taraudeuse tête M3x16 mm		Vis M3x12 mm		Vis bridée M3x0,5x10,5 mm		Rondelle 2x7x0,5 mm
	Vis auto-taraudeuse tête M3x18 mm		Vis M3x20 mm		Vis de réglage M3x3 mm		Ecroû de verrouillage à rebord M4
	Vis tête plate M3x10 mm		Vis M3x25 mm		Vis bridée M3x0,5x7,4 mm		Ecroû de verrouillage M3
	Vis tête plate M3x12 mm		Vis hexagonale à tête bouton M2,5x4 mm		Vis de réglage M3x13 mm		E-CLIP E2,5
	Vis tête plate M3x15 mm		Vis hexagonale à tête bouton M2,5x8 mm				Rondelle frein

AFFECTATION

L'affectation est le processus de programmation du récepteur à reconnaître le code GUID (Identifiant unique) spécifique à votre émetteur. La DX2E et le SR201 sont déjà affectés à l'usine. Si vous avez besoin de ré-effectuer l'affectation, suivez les étapes suivantes.

1. Récepteur hors tension, insérez la prise de Bind dans le port Bind du récepteur.
2. Alimentez le récepteur par n'importe quel autre port. La DEL orange va se mettre à clignoter indiquant que le récepteur est en mode affectation.
3. Avec le volant et la gâchette en position failsafe, généralement direction au neutre et les freins au maximum (consultez la section failsafe de cette page), pressez et maintenez le bouton bind et mettez sous tension l'émetteur. Au bout de trois secondes la DEL verte de l'émetteur va se mettre à clignoter indiquant l'entrée en mode affectation.
4. Relâchez le bouton dès que la diode verte clignote. Continuez de maintenir le volant et la gâchette en position failsafe jusqu'à ce que la DEL orange du récepteur s'éclaire fixement.

Bouton Bind



5. La DEL du récepteur s'éclaire fixement quand l'affectation est effectuée.
6. Retirez la prise de Bind et rangez la soigneusement.

Vous devez ré-effectuer une affectation quand:

- Vous changez le sens de rotation des servos et que vous souhaitez changer les positions de failsafe.
- Vous changez de type de récepteur DSM vers DSM2 ou Marine.
- Vous affectez le récepteur à d'autres émetteurs.

Certains récepteurs comme le SR3001, possèdent un bouton de Bind au lieu d'une prise de Bind. Le processus d'affectation est identique, sauf qu'au lieu d'insérer une prise de Bind, vous pressez le bouton Bind en mettant le récepteur sous tension.

FAILSAFE

Les positions du failsafe sont enregistrées durant l'affectation. Si une perte de signal intervient durant l'utilisation du modèle, les servos seront automatiquement placés en position failsafe (généralement gaz au ralenti et direction au neutre). Quand le signal est rétabli, le failsafe se désactive, le contrôle se réactive. Le failsafe ne s'active qu'en cas de perte de signal venant de l'émetteur, en aucun cas il ne s'active en cas de perte de puissance de la batterie de réception (Consultez la section affectation du manuel).

GUIDE DE DÉPANNAGE

Problème	Cause possible	Solution
Autonomie réduite	<ul style="list-style-type: none"> • Batterie déchargée ou endommagée • Balais du moteur endommagés ou sales 	<ul style="list-style-type: none"> • Contrôlez/remplacez la batterie • Contrôlez/nettoyez/remplacez
Faibles performances	<ul style="list-style-type: none"> • Balais du moteur endommagés ou sales • Transmission encrassée • La batterie du véhicule déchargée 	<ul style="list-style-type: none"> • Contrôlez/nettoyez/remplacez • Nettoyez/réglez • Remplacez/rechargez
Commandes inversées	<ul style="list-style-type: none"> • ST.REV ou TH.REV 	<ul style="list-style-type: none"> • Changez la position des interrupteurs
Surchauffe moteur/ variateur	<ul style="list-style-type: none"> • Rapport de transmission trop long 	<ul style="list-style-type: none"> • Installez un pignon plus petit
Ne fonctionne pas	<ul style="list-style-type: none"> • Piles de l'émetteur déchargées • Emetteur hors tension • Variateur hors tension • La batterie du véhicule déchargée 	<ul style="list-style-type: none"> • Remplacez/rechargez • Mettez l'émetteur sous tension • Mettez l'émetteur sous tension • Remplacez/rechargez
Portée réduite	<ul style="list-style-type: none"> • Piles de l'émetteur déchargées • L'antenne de l'émetteur est dévissée ou endommagée • L'antenne du récepteur est endommagée 	<ul style="list-style-type: none"> • Remplacez/rechargez • Contrôlez/resserrez • Contrôlez/réparez/remplacez
Le système ne se connecte pas	<ul style="list-style-type: none"> • L'émetteur et le récepteur sont trop proches • L'émetteur et le récepteur sont trop proches de matériaux conducteurs • Emetteur mis accidentellement en mode affectation 	<ul style="list-style-type: none"> • Eloignez l'émetteur d'une distance de 2m environ • Eloignez-vous de ces matériaux/objets métalliques (voitures, etc.) • Ré-effectuez une affectation
Le récepteur passe en mode failsafe à une courte distance	<ul style="list-style-type: none"> • Contrôlez l'état de l'antenne du récepteur 	<ul style="list-style-type: none"> • Contactez le service technique Horizon Hobby • Vérifiez que l'antenne est bien dans un tube qui dépasse de la carrosserie

Problème	Cause possible	Solution
Le récepteur a des pertes de signal durant l'utilisation	<ul style="list-style-type: none"> • Tension de batterie faible • Câbles ou connecteurs endommagés ou débranchés entre la batterie et le récepteur 	<ul style="list-style-type: none"> • Chargez totalement la batterie • Effectuez une vérification de liaisons entre la batterie et le récepteur
Le récepteur perd son affectation	<ul style="list-style-type: none"> • Emetteur mis accidentellement en mode affectation 	<ul style="list-style-type: none"> • Ré-effectuez une affectation

GARANTIE ET RÉPARATIONS

Durée de la garantie

Garantie exclusive - Horizon Hobby, Inc. (Horizon) garantit que le Produit acheté (le « Produit ») sera exempt de défauts matériels et de fabrication à sa date d'achat par l'Acheteur. La durée de garantie correspond aux dispositions légales du pays dans lequel le produit a été acquis. La durée de garantie est de 6 mois et la durée d'obligation de garantie de 18 mois à l'expiration de la période de garantie.

Limitations de la garantie

- (a) La garantie est donnée à l'acheteur initial (« Acheteur ») et n'est pas transférable. Le recours de l'acheteur consiste en la réparation ou en l'échange dans le cadre de cette garantie. La garantie s'applique uniquement aux produits achetés chez un revendeur Horizon agréé. Les ventes faites à des tiers ne sont pas couvertes par cette garantie. Les revendications en garantie seront acceptées sur fourniture d'une preuve d'achat valide uniquement. Horizon se réserve le droit de modifier les dispositions de la présente garantie sans avis préalable et révoque alors les dispositions de garantie existantes.
- (b) Horizon n'endosse aucune garantie quant à la vendabilité du produit ou aux capacités et à la forme physique de l'utilisateur pour une utilisation donnée du produit. Il est de la seule responsabilité de l'acheteur de vérifier si le produit correspond à ses capacités et à l'utilisation prévue.
- (c) Recours de l'acheteur – Il est de la seule discrétion d'Horizon de déterminer si un produit présentant un cas de garantie sera réparé ou échangé. Ce sont là les recours exclusifs de l'acheteur lorsqu'un défaut est constaté.

Horizon se réserve la possibilité de vérifier tous les éléments utilisés et susceptibles d'être intégrés dans le cas de garantie. La décision de réparer ou de remplacer le produit est du seul ressort d'Horizon. La garantie exclut les défauts esthétiques ou les défauts provoqués par des cas de force majeure, une manipulation incorrecte du produit, une utilisation incorrecte ou commerciale de ce dernier ou encore des modifications de quelque nature qu'elles soient.

La garantie ne couvre pas les dégâts résultant d'un montage ou d'une manipulation erronés, d'accidents ou encore du fonctionnement ainsi que des tentatives d'entretien ou de réparation non effectuées par Horizon. Les retours effectués par le fait de l'acheteur directement à Horizon ou à l'une de ses représentations nationales requièrent une confirmation écrite.

Limitation des dégâts

Horizon ne saurait être tenu pour responsable de dommages consécutifs directs ou indirects, de pertes de revenus ou de pertes commerciales, liés de quelque manière que ce soit au produit et ce, indépendamment du fait qu'un recours puisse être formulé en relation avec un contrat, la garantie ou l'obligation de garantie. Par ailleurs, Horizon n'acceptera pas de recours issus d'un cas de garantie lorsque ces recours dépassent la valeur unitaire du produit. Horizon n'exerce aucune influence sur le montage, l'utilisation ou la maintenance du produit ou sur d'éventuelles

combinaisons de produits choisies par l'acheteur. Horizon ne prend en compte aucune garantie et n'accepte aucun recours pour les blessures ou les dommages pouvant en résulter. En utilisant et en montant le produit, l'acheteur accepte sans restriction ni réserve toutes les dispositions relatives à la garantie figurant dans le présent document.

Si vous n'êtes pas prêt, en tant qu'acheteur, à accepter ces dispositions en relation avec l'utilisation du produit, nous vous demandons de restituer au vendeur le produit complet, non utilisé et dans son emballage d'origine.

Indications relatives à la sécurité

Ceci est un produit de loisirs perfectionné et non un jouet. Il doit être utilisé avec précaution et bon sens et nécessite quelques aptitudes mécaniques ainsi que mentales. L'incapacité à utiliser le produit de manière sûre et raisonnable peut provoquer des blessures et des dégâts matériels conséquents. Ce produit n'est pas destiné à être utilisé par des enfants sans la surveillance par un tuteur. La notice d'utilisation contient des indications relatives à la sécurité ainsi que des indications concernant la maintenance et le fonctionnement du produit. Il est absolument indispensable de lire et de comprendre ces indications avant la première mise en service. C'est uniquement ainsi qu'il sera possible d'éviter une manipulation erronée et des accidents entraînant des blessures et des dégâts.

Questions, assistance et réparations

Votre revendeur spécialisé local et le point de vente ne peuvent effectuer une estimation d'éligibilité à l'application de la garantie sans avoir consulté Horizon. Cela vaut également pour les réparations sous garantie. Vous voudrez bien, dans un tel cas, contacter le revendeur qui conviendra avec Horizon d'une décision appropriée, destinée à vous aider le plus rapidement possible.

Maintenance et réparation

Si votre produit doit faire l'objet d'une maintenance ou d'une réparation, adressez-vous soit à votre revendeur spécialisé, soit directement à Horizon. Emballez le produit soigneusement. Veuillez noter que le carton d'emballage d'origine ne suffit pas, en règle générale, à protéger le produit des dégâts pouvant survenir pendant le transport. Faites appel à un service de messagerie proposant une fonction de suivi et une assurance, puisque Horizon ne prend aucune responsabilité pour l'expédition du produit jusqu'à sa réception acceptée. Veuillez joindre une preuve d'achat, une description détaillée des défauts ainsi qu'une liste de tous les éléments distincts envoyés. Nous avons de plus besoin d'une adresse complète, d'un numéro de téléphone (pour demander des renseignements) et d'une adresse de courriel.

Garantie et réparations

Les demandes en garantie seront uniquement traitées en présence d'une preuve d'achat originale émanant d'un revendeur spécialisé agréé, sur laquelle figurent le nom de l'acheteur ainsi que la date d'achat. Si le cas de garantie est confirmé, le produit sera réparé. Cette décision relève uniquement de Horizon Hobby.

Réparations payantes

En cas de réparation payante, nous établissons un devis que nous transmettons à votre revendeur. La réparation sera seulement effectuée après que nous ayons reçu la confirmation du revendeur. Le prix de la réparation devra être acquitté au revendeur. Pour les réparations payantes, nous facturons au minimum 30 minutes de travail en atelier ainsi que les frais de réexpédition. En l'absence d'un accord pour la réparation dans un délai de 90 jours, nous nous réservons la possibilité de détruire le produit ou de l'utiliser autrement.

ATTENTION : nous n'effectuons de réparations payantes que pour les composants électroniques et les moteurs. Les réparations touchant à la mécanique, en particulier celles des hélicoptères et des voitures radiocommandées, sont extrêmement coûteuses et doivent par conséquent être effectuées par l'acheteur lui-même.

COORDONNÉES DE GARANTIE ET RÉPARATIONS

Pays d'achat	Horizon Hobby	Adresse	Téléphone/Adresse e-mail
France	Horizon Hobby SAS	11 Rue Georges Charpak 77127 Lieusaint	+33 (0) 1 60 18 34 90 infofrance@horizonhobby.com

INFORMATION IC

Le présent appareil est conforme aux CNR d'Industrie Canada applicables aux appareils radio exempts de licence. L'exploitation est autorisée aux deux conditions suivantes :

(1) l'appareil ne doit pas produire de brouillage, et (2) l'utilisateur de l'appareil doit accepter tout brouillage radioélectrique subi, même si le brouillage est susceptible d'en compromettre le fonctionnement.

INFORMATIONS DE CONFORMITÉ POUR L'UNION EUROPÉENNE

AT	BE	BG	CZ	CY	DE	DK
ES	FI	FR	GR	HU	IE	IT
LT	LU	LV	MT	NL	PL	PT
RO	SE	SI	SK	UK		

Déclaration de conformité

(conformément à la norme ISO/IEC 17050-1)

No. HH2013020901

Produit(s) : ECX 1/10 th Stadium Truck (Circuit) V2.1
(Radio Spektrum DX2E et récepteur SR201 inclus)

Numéro(s) d'article : ECX030001, ECX030011

Catégorie d'équipement : 2

L'objet de la déclaration décrit ci-dessus est en conformité avec les exigences des spécifications énumérées ci-après, suivant les conditions de la directive ETRT 1999/5/CE, directive CEM 2004/108/EC et LVD 2006/95/EC :

EN 300-328 V1.7.1: 2006

EN 301 489-1 V1.7.1: 2006

EN 301 489-17 V1.3.2: 2008

EN 60950-1:2006+A11:2009+A1:2010+A12: 2011

EN 55022:2010 + AC:2011

EN 55024:2010

EN 61000-3-2:2006+A1:2009+A2:2009

EN 61000-3-3:2008



Signé en nom et pour le compte de:
Horizon Hobby, Inc.
Champaign, IL USA
9 févr. 2013

Steven A. Hall
Vice-Président, Directeur Général
Gestion Internationale des Activités et des Risques
Horizon Hobby, Inc.

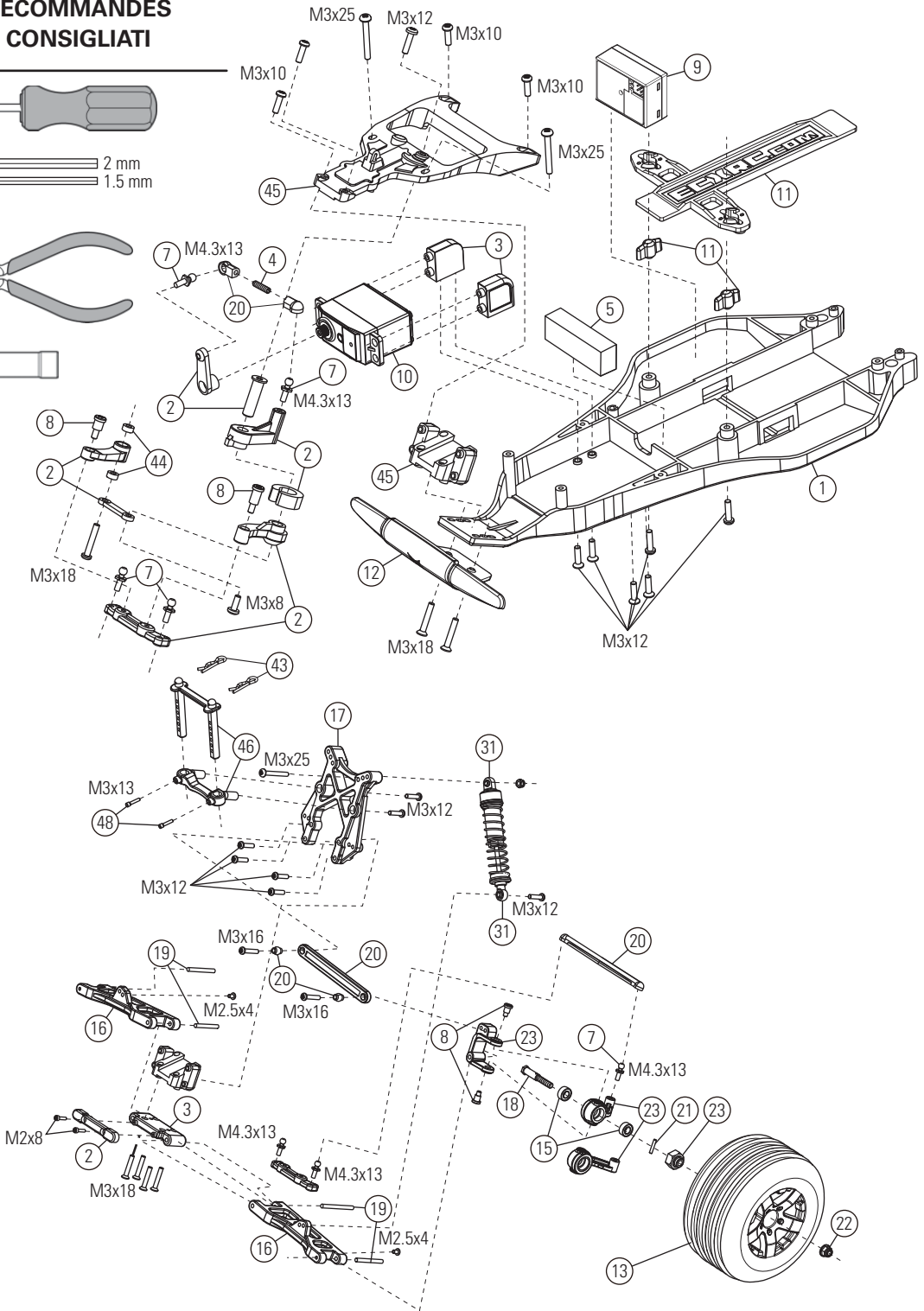
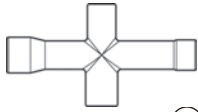
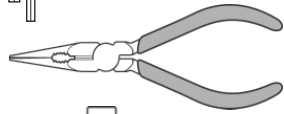
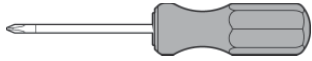
Élimination dans L'union Européenne



Ce produit ne doit pas être éliminé avec les ordures ménagères. Il est de la responsabilité de l'utilisateur de remettre le produit à un point de collecte officiel des déchets d'équipements électriques. Cette procédure permet de garantir le respect de l'environnement et l'absence de sollicitation excessive des ressources naturelles. Elle protège de plus le bien-être de la communauté humaine. Pour plus d'informations quant aux lieux d'éliminations des déchets d'équipements électriques, vous pouvez contacter votre mairie ou le service local de traitement des ordures ménagères.

PARTS DIAGRAM | EXPLOSIONSZEICHNUNG | VUE ÉCLATÉE DES PIÈCES | ESPLOSO DEL MODELLO CON REFERENZA PEZZI

RECOMMENDED ITEMS EMPFOHLENE WERKZEUGE OUTILS RECOMMANDÉS ATTREZZI CONSIGLIATI



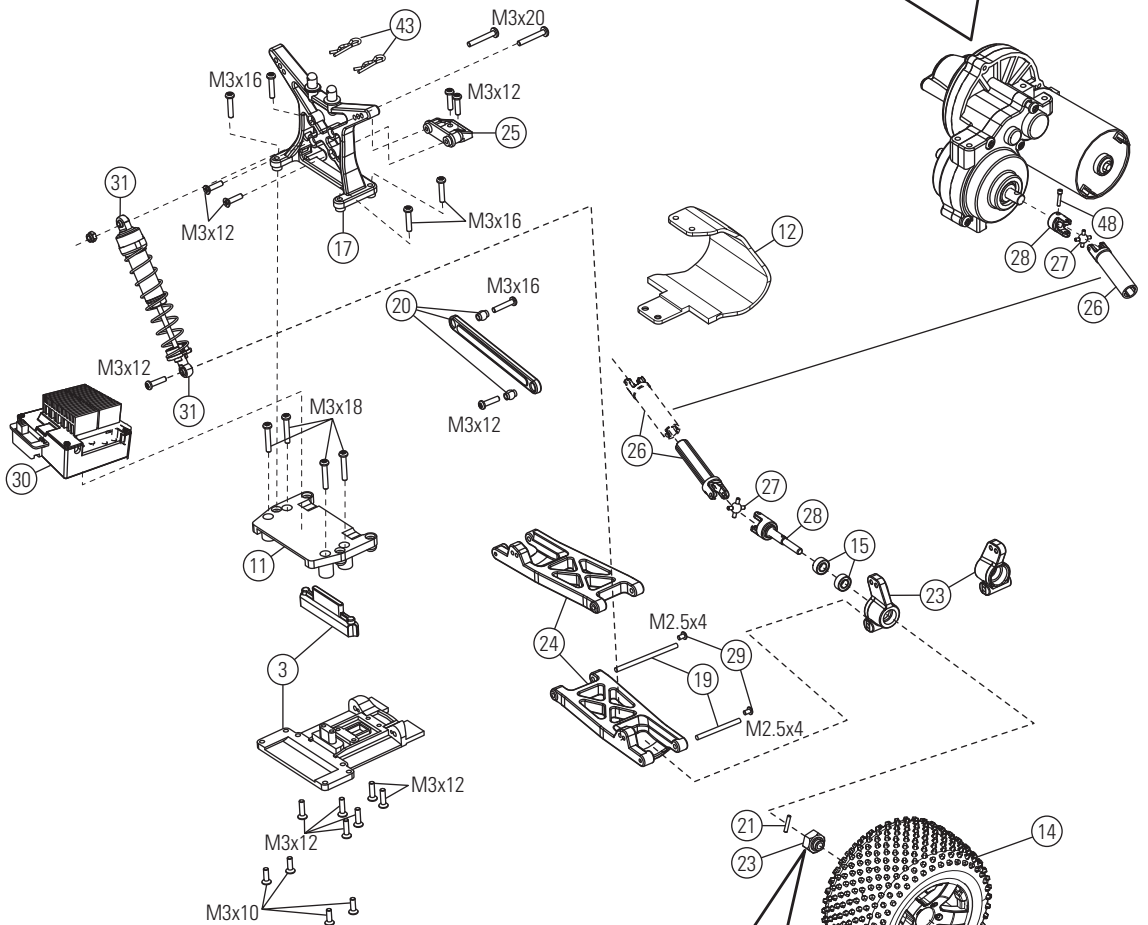
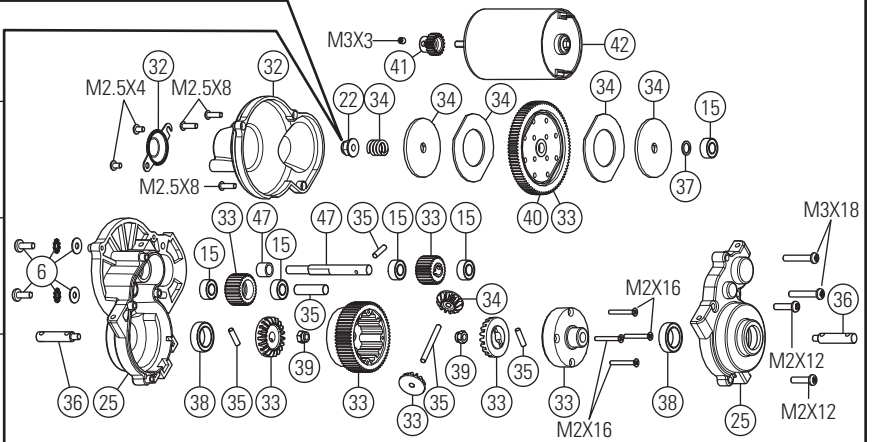
PARTS DIAGRAM | EXPLOSIONSZEICHNUNG | VUE ÉCLATÉE DES PIÈCES | ESPLOSO DEL MODELLO CON REFERENZA PEZZI

The slipper clutch can be adjusted using this locknut (ECX1060). Fully tighten the locknut, then loosen the nut two full turns.

Die Rutschkupplung kann durch diese Stopmutter eingestellt werden (ECX1060). Ziehen Sie die Mutter an und drehen Sie dann volle zwei Umdrehungen zurück.

Il est possible d'ajuster le sliper par action sur cet écrou de blocage (ECX1060). Veuillez à serrer l'écrou de blocage à fond. Ensuite, dévissez l'écrou de trois tours complets.

La frizione può essere regolata con questo dado autobloccante (ECX1060). Prima avvitate completamente il dado, poi svitatelo 2 giri.



When installing the wheel, make sure the drive hex is aligned with the drive pin. When the drive hex is removed, the drive pin can fall out of the axle.

Bitte achten Sie bei der Radmontage darauf, dass die Radachse im Radmitnehmer sitzt und dass der Querstift nicht heraus fällt.

Lors de l'installation de la roue, assurez-vous que l'hexagone de roue est aligné avec la goupille d'entraînement. En cas de démontage de l'hexagone, la goupille peut sortir de l'axe et tomber.

Quando montate le ruote, accertatevi che il trascinatore esagonale sia allineato con la spina del mozzo ruota. Quando togliete il trascinatore esagonale la spina può sfilarsi dal mozzo.

Replacement Parts / Ersatzteile / Pièces de rechange / Pezzi di ricambio

	Part # Nummer Numéro Codice	Description	Beschreibung	Description	Descrizione
1	ECX1017	Main Chassis	Chassis	Châssis principal	Telaio principale
2	ECX1028	Servo Saver Set	Servo Saver Set	Sauve servo	Set salvaservo
3	ECX1092	Rear Suspension Mount Set	Querlenkerhalter hinten	Jeu de renfort de suspension arrière	Supporti braccetti sosp. posteriori
4	ECX1050	Setscrew M3x12 (4)	Schrauben Set M3x12 (4)	Jeu de vis M3x12 (4)	Grani M3x12 (4)
5	ECX1053	Foam Block	Schaum Block	Bloc de mousse	Spugna distanziale batteria
6	ECX1098	Motor Screw/Washer Set	Motor Screw/Washer Set	Vis Moteur/Set Rondelles	Viti per il motore/ set di rondelle
7	ECX1058	Ball Stud (6)	Kugelkopf (6)	Rondelle (6)	Sfere Uniball (6)
8	ECX1065	Shoulder Screw Set (8)	Passschrauben Set (8)	Jeu de vis épaulées (8)	Set viti a doppio stadio (8)
9	SPMR201	2-Ch DSM Sport Receiver (Coated)	2 Kanal DSM Sport Empfänger (beschichtet)	Récepteur DSM 2 voies étanche	Ricevitore Sport (con rivestimento protettivo)
10	ECX13000	Waterproof Steering Servo	Lenkservo, wasserdicht	Servo de direction étanche	Servo per lo sterzo, impermeabile
11	ECX1088	Battery Hold Down	Akkuhalter	Fixation pour batterie	Piastra fermabatteria
12	ECX231000	Front Bumper / Motor Guard	Stoßfänger vorne Motorschutz	Pare chocs avant/ Protection moteur	Paraurti Ant/Ripara Motore
13	ECX43005	Black Wheel Ribbed Tire (2) Front	Reifen schwarz m. Rippen Front (2)	Pneu avant ligné monté sur jante noire (2)	Gomme anteriori nere scanalate (2)
14	ECX43006	Black Wheel Spiked Tire (2) Rear	Reifen schwarz m. Spikes Heck (2)	Pneu arrière à picots monté sur jante noire (2)	Gomme posteriori a pin (2)
15	ECX1015	Wheel Bearing Set	Radlagersatz Set	Jeu de roulement de roue	Set cuscinetti ruote
16	ECX1018	Front Suspension Arm Set	Querlenker Set vorne	Jeu de bras de suspension avant	Braccetti delle sospensioni anteriori
17	ECX1020	Shock Tower Set	Dämpferbrücke	Jeu de support d'amortisseur	Supporto ammortizzatori posteriori
18	ECX1035	Front Axle (2)	Radachse vorne (2)	Axe de roue avant (2)	Mozi ruota anteriori (2)
19	ECX1044	Hinge Pin Set	Querlenkerbolzen Set	Jeu d'axes de suspension	Set perni sospensioni
20	ECX1046	Camber, Toe Link Set	Spur- Sturzstangenset	Jeu de biellettes de carrossage et de pincement	Set tiranteria Camber e convergenza
21	ECX1049	Wheel Pins (4)	Radmitnehmerstifte (4)	Goupilles d'entraînement (4)	Spine trascinatori ruote (4)
22	ECX1060	M4 Locknut (4)	M4 Stopmutter (4)	Ecrous de roues M4 (4)	Dadi autobloccanti M4 (4)
23	ECX234000	Steering Block, Rear Hub Set	Lenkhebel Set	Jeu de fusées avant et arrière avec étriers portes fusées avant.	Fuselli sterzo
24	ECX1019	Rear Suspension Arm Set	Querlenker Set hinten	Jeu de bras de suspension arrière	Braccetti delle sospensioni posteriori
25	ECX2100	Transmission Case Set	Getriebegehäuse	Ensemble carter de transmission	Set scatola trasmissione
26	ECX232001	Rear Axle (2)	Wellenmitnehmer hinten (2)	Axe de roue arrière (2)	Mozi ruota anteriori (2)
27	ECX232005	Driveshaft Pivot Ball (4)	Antriebswellen Kugelkopf (4)	Croisillon de cardan (4)	Snodi semiassi (4)
28	ECX232002	Driveshafts (2)	Antriebswellen (2)	Cardan (2)	Semiassie (2)
29	ECX1045	Hinge Pin Screws (8)	Querlenkerbolzen Schrauben (8)	Vis de fixation de renfort (8)	Viti per perni sospensioni (8)
30	DYN4925WP	ESC	Regler/ESC	Variateur électronique	Variatore elettronico (ESC)
31	ECX1037	Shock Caps, Pistons	Stoßdämpferkappen Kolben	Bouchons, pistons et rotules d'amortisseurs	Set tappi e pistoni ammortizzatori
32	ECX1027	Gear Cover	Gear Cover	Carter de Réducteur	Copertura per ingranaggi
33	ECX1022	Transmission Gear Set	Getriebe	Couronne et pignons intermédiaires, corps et pignons de différentiel.	et ingranaggi trasmissione
34	ECX1024	Slipper Clutch Plates, Pads, Spring	Rutschkupplung Teilesatz	Garnitures, plateaux et ressort de slipper.	Piattelli frizione, disco, molla
35	ECX1025	Transmission Idler Shaft, Drive Pins	Hauptgetriebewelle Set	Arbre secondaire de transmission avec goupilles d'entraînement.	Alberino intermedio con spina

Part # Nummer Numéro Codice		Description	Beschreibung	Description	Descrizione
36	ECX1026	Transmission Drive Shaft (2)	Getriebeausgangswelle (2)	Axe de sortie de différentiel (2)	Mozzi Differenziale (2)
37	ECX1052	Washer Set	Unterlegscheiben Set	Jeu de rondelles	Set rondelle
38	ECX1055	Bearings 10x15x4 (2)	Lager 10x15x4 (2)	Roulements 10x15x4 (2)	Cuscinetti 10x15x4 (2)
39	ECX1059	M3 Locknut (4)	M3 Stopmutter (4)	Ecrou auto-freiné M3 (4)	Dadi autobloccanti M3 (4)
40	ECX232006	Spur Gear	Hauptzahnrad	Couronne	Corona
41	ECX1073	19-Tooth Pinion Gear	19-Tooth Pinion Gear	Pignon 19 dents	Pignone a 19 denti
42	DYN1171	Motor	Motor	Moteur	Motore
43	ECX1048	Body Clip	Body Clip	Clips Carrosserie	Clippe per carrozzeria
44	ECX1056	Bushing 3x6x2.8mm (2)	Buchse 3x6x2.8mm (2)	Bague 3x6x2,8mm (2)	Boccole 3x6x2.8mm (2)
45	ECX1029	Top Plate	Chassioberteil	Plaque frontale	Piastra superiore
46	ECX1093	Body Mount Set	Aufnahme Karosseriehalter	Set Montage Carrosserie	Set di montaggio per la carrozzeria
47	ECX1023	Top Shaft/Spacer	Top Shaft/Spacer	Set de Goupilles	Set di spessori
48	ECX1033	Setscrew M3x10	Sicherungsschrauben (4)	Vis (4)	Viti (4)
	ECX330000	Clear Body	Karosserie klar	Carrosserie transparente	Carrozzeria trasparente
	ECX230000	Body, Blue/Silver: Circuit	ECX Circuit: Karosserie Blau / Silber	Carrosserie bleue/argent - Circuit	Carrozz. Blu/Arg Circuit
	ECX230001	Body, Black/Silver: Circuit	ECX Circuit: Karosserie Schwarz / Silber	Carrosserie noire/argent - Circuit	Carrozz. Nero/Arg Circuit
	SPM2300	Transmitter	Sender	Émetteur	Trasmettitore
	DYN1050EC	Ni-MH battery	Ni-MH akku	Batterie Ni-MH	Batteria Ni-MH
	DYN4113	2A Peak Charger	2A Peak Ni-MH Ladegerät	2A Chargeur à détection de pics	2A Caricabatterie a rilevamento di picchi



ECX03000 | ECX03000AU | ECX03000I
ECX03001 | ECX03001AU | ECX03001I

www.ecxrc.com

37870

Created 1/2013

© 2013 Horizon Hobby, Inc.

ECX, the ECX logo, Circuit, Dynamite and Speedpack are trademarks or registered trademarks of Horizon Hobby, Inc. WD-40 is a registered trademark of WD-40 Manufacturing Company. The Spektrum trademark is used with permission of Bachmann Industries, Inc.