

Smit Nederland "528"



BUILDING INSTRUCTION

This model is Copyright protected.
All Copyrights to the designs of this
version of the Smit Nederland
belongs to Billing Boats Denmark Aps.



DK

SMIT NEDERLAND

I løbet af 1979 og 1980 er følgende hollandske bugserbåde - Smit Danmark, Smit Duitsland, Smit Finland, Smit Ierland, Smit Zweden, Smit Nederland og Smit Rusland - blevet bygget af skibsværftet B.V. Scheepswerf & Machinefabriek 'De Merwede' i Hardinxveld. Bugserbåden Smit Frankrijk er blevet bygget på B.V. Scheepswerf Jonker & Stans, Hendrik Ido Ambacht. Alle 8 bugserbåde anvendes til at assistere dybhavsskibe i Rotterdam. De er stationerede i Vlaardingen. Fremdrift sker med 2 stk. FHCD 240 dieselmotorer fra Stok-Werkspoor, der hver leverer 900 hk. ved 1100 omdr./min. Hver motor driver en justerbar skrue i en dyseenhed. Bag hver dyseenhed er der et Becker ror. Bugserbåden har en trækraft på 27 tons og max. hastighed er 12-2 knob. Der er plads ombord til en besætning på 8 mand.

F

SMIT NEDERLAND

Au cours des années 1979 et 1980, les remorqueurs néerlandais - Smit Danemark, Smit Deutschland, Smit Finland, Smit Ierland, Smit Zweden, Smit Nederland et Smit Rusland - ont été construits sur le chantier naval B.V. Scheepswerf & Machinefabriek 'De Merwede' à Hardinxveld. Le remorqueur Smit Frankrijk a été construit sur le chantier B.V. Scheepswerf Jonker & Stans, Hendrik Ido Ambacht. L'ensemble des remorqueurs est aménagé spécialement pour l'assistance des navires de haute mer à Rotterdam. Ils ont leur base à Vlaardingen. La propulsion s'effectue avec 2 moteurs Diesel FHCD 240 provenant de Stork-Werkspoor, dont chacun fournit une force de 900 ch-x à 1100 tr/mm. Chaque moteur entraîne une hélice réglable montée dans un orifice. Un gouvernail Becker est situé derrière chaque orifice. Le remorqueur fournit une puissance de traction de 27t, ce qui lui donne une vitesse maximale de 12,2 noeuds. Il peut y avoir un équipage de 8 hommes à bord.

E

SMIT NEDERLAND

Durante los años 1979 y 1980 los astilleros B.V. Scheepswerf & Machinefabriek 'De Merwede' en Hardinxveld han construido los siguientes remolcadores: Smit Danmark, Smit Deutschland, Smit Finland, Smit Ierland, Smit Zweden, Smit Nederland y Smit Rusland. El remolcador Smit Frankrijk fue construido en los astilleros de B.V. Scheepswerf Jonker & Stans, Hendrik Ido Ambacht. Todos estos 8 remolcadores se utilizan para asistir barcos de mares profundos en Rotterdam. Hacen servicio en Vlaardingen. La propulsión se realiza mediante 2 motores Diesel FHCD 240 Stok-Werkspoor, cada uno de los cuales rinde 900 CV a 1100 r.p.m. Cada motor acciona una hélice ajustable en una unidad de tobera. Detrás de cada unidad de tobera se halla un timón Becker. El remolcador tiene una fuerza de tracción de 27 toneladas y una velocidad máxima de 12,2 nudos. Tiene espacio para una tripulación de 8 personas.

GB

SMIT NEDERLAND

During the years 1979 and 1980 the Dutch tugs Smit Danmark, Smit Duitsland, Smit Finland, Smit Zweden, Smit Nederland and Smit Rusland have been constructed by the shipyard B.V. Scheepswerf & Machinefabriek 'De Merwede' at Hardinxveld, the tug Smit Frankrijk has been built at B.V. Scheepswerf Jonker & Stans, Hendrik Ido Ambacht. All 8 tugs are being used to assist ocean-going ships in the harbour of Rotterdam. They are stationed at Vlaardingen. Propulsion is by 2 FHCD 240 diesel engines from Stok-Werkspoor, each developing 900 hp. at 1100 rpm. Each engine drives an adjustable screw in a nozzle: behind each nozzle there is a Becker rudder. The tug have a pulling power of 27 tons: max speed is 12.2 knots. There is accommodation on board for 8 persons.

**I**

SMIT NEDERLAND

Nel corso degli anni 1979 e 1980 sono stati costruiti presso i cantieri navali BV Scheepswerf & Machinefabriek 'De Merwede' ad Hardinxveld i rimorchiatori olandesi Smit Danmark, Smit Deutschland, Smit Finland, Smit Zweden, Smit Nederland e Smit Rusland. Il rimorchiatore Smit Frankrijk invece è stato costruito presso il cantiere navale BV Scheepswerf Jonker & Stans, Hendrik Ido Ambacht. Tutti e otto i rimorchiatori vengono impiegati per l'assistenza alle navi da alto mare a Rotterdam; il loro porto d'immatricolazione è Vlaardingen. Questi rimorchiatori sono dotati di due eliche, propulse ciascuna da un potente motore diesel FHCO 240 della Stork-Werkspoor, che rende ben 900 PS con 1100 giri/min. L'elica regolabile è alloggiata in un'apposita turbina; dietro il gruppo elica è montato un timone della fabbrica Becker. Il rimorchiatore Smit Nederland possiede una forza di trazione di 27 tonnellate e raggiunge una velocità massima di 12,2 nodi. L'equipaggio massimo è di 8 persone.

D

SMIT NEDERLAND

Im Laufe der Jahre 1979 und 1980 sind folgende holländische Schleppboote - Smit Danmark, Smit Deutschland, Smit Finland, Smit Ierland, Smit Nederland und Smit Rusland - auf der Schiffswerft BV Scheepswerf & Maschinenfabrik 'De Merwede' in Hardinxveld gebaut worden. Das Schleppboot Smit Frankrijk ist auf der BV Scheepswerf Jonker & Stans, Hendrik Ido Ambacht gebaut worden. Alle 8 Schleppboote werden für die Bugsierung von Tiefseeschiffen in Rotterdam verwendet. Sie sind in Vlaardingen stationiert. Alle Boote sind mit 2 Schiffsschrauben ausgerüstet. Jede Schiffsschraube wird von einem FHCO 240 Dieselmotor von Storkwerks-poor angetrieben: mit einer Leistung von je 900 PS bei 1100 Umdrehungen in der Minute. Die justierbare Schiffsschraube ist in eine Düseneinheit eingebaut. Hinter jeder Düseneinheit ist ein Becker Ruder angebracht. Das Schleppboot hat eine Zugkraft von 27 Tonnen und eine Höchstgeschwindigkeit von 12-2 Knoten. Eine Mannschaft von 8 Personen hat Platz an Bord.

NL

SMIT NEDERLAND

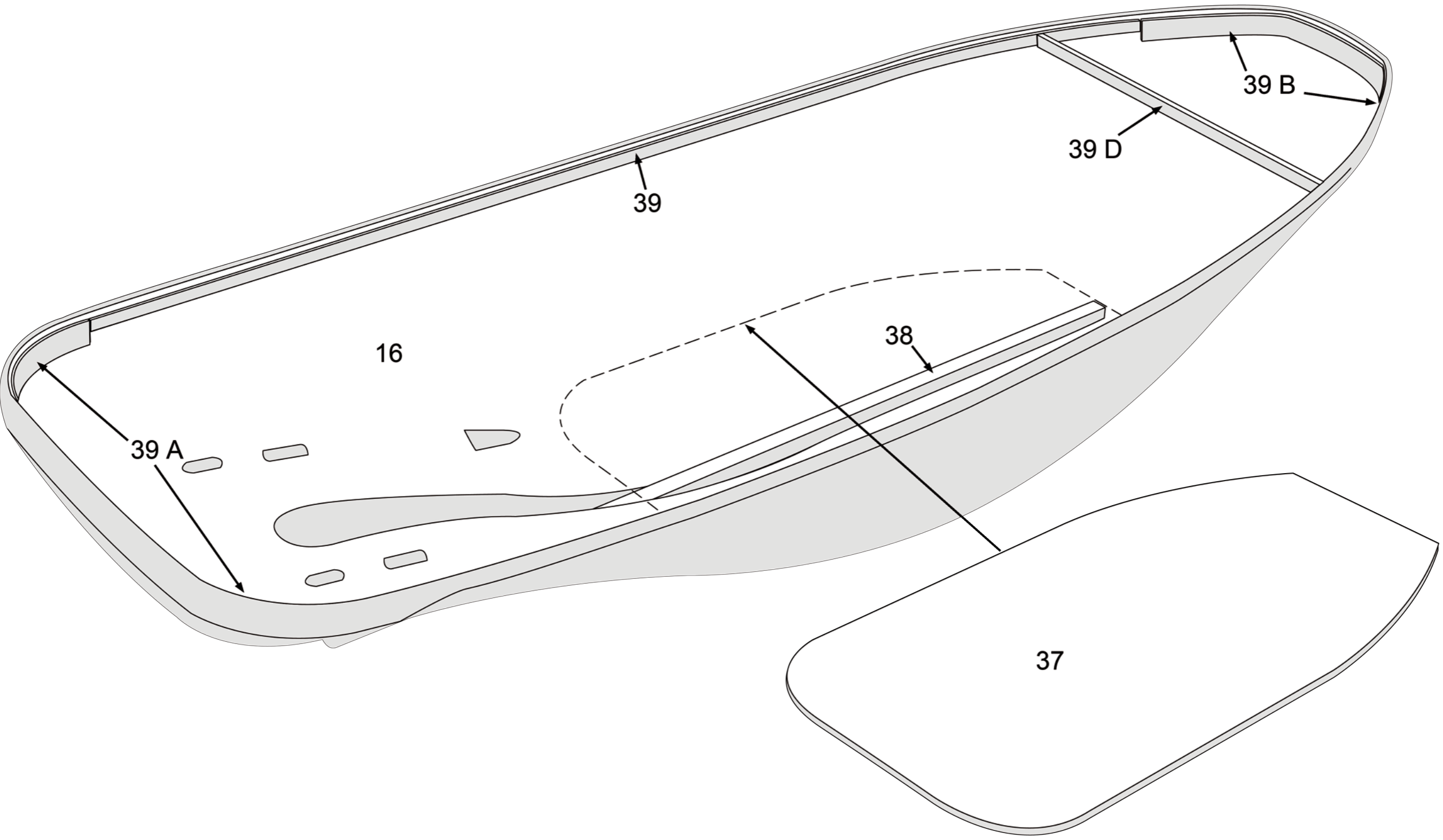
De sleepboten Smit Danmark, Smit Deutschland, Smit Finland, Smit Ierland, Smit Nederland, Smit Rusland, zijn gebouwd door BV Scheepswerf & Machinefabriek 'De Merwede-Hardinxveld'. De Smit Frankrijk is gebouwd door BV Scheepswerf Jonker & Stans, Hendrik Ido Ambacht. Alle acht sleepboten worden ingezet assistentie van zeeschepen in Rotterdam haven. De voorstuwing geschiedt door twee FHCD 240 motoren van Stork Werkspoor Diesel met een gezamenlijk vermogen van 1800 pk. Zij drijven twee verstelbare schroeven aan die in vaste straalbuizen draaien. Achter elke schroef bevindt zich een Becker roer. De sleepboten kunnen een trekkracht van 27 ton vooruit ontwikkelen. Hun vrijvarende snelheid bedraagt 12,2 knopen. De aan dek opgestelde sleeplier is van achter de brug te bedienen, terwijl op de brug diverse noorkoppen zijn. Bovendien zijn de schepen uitgerust met een Mampaey sleephaak (45 ton). Het stuurhuis biedt ruim zicht naar alle zijden.

P

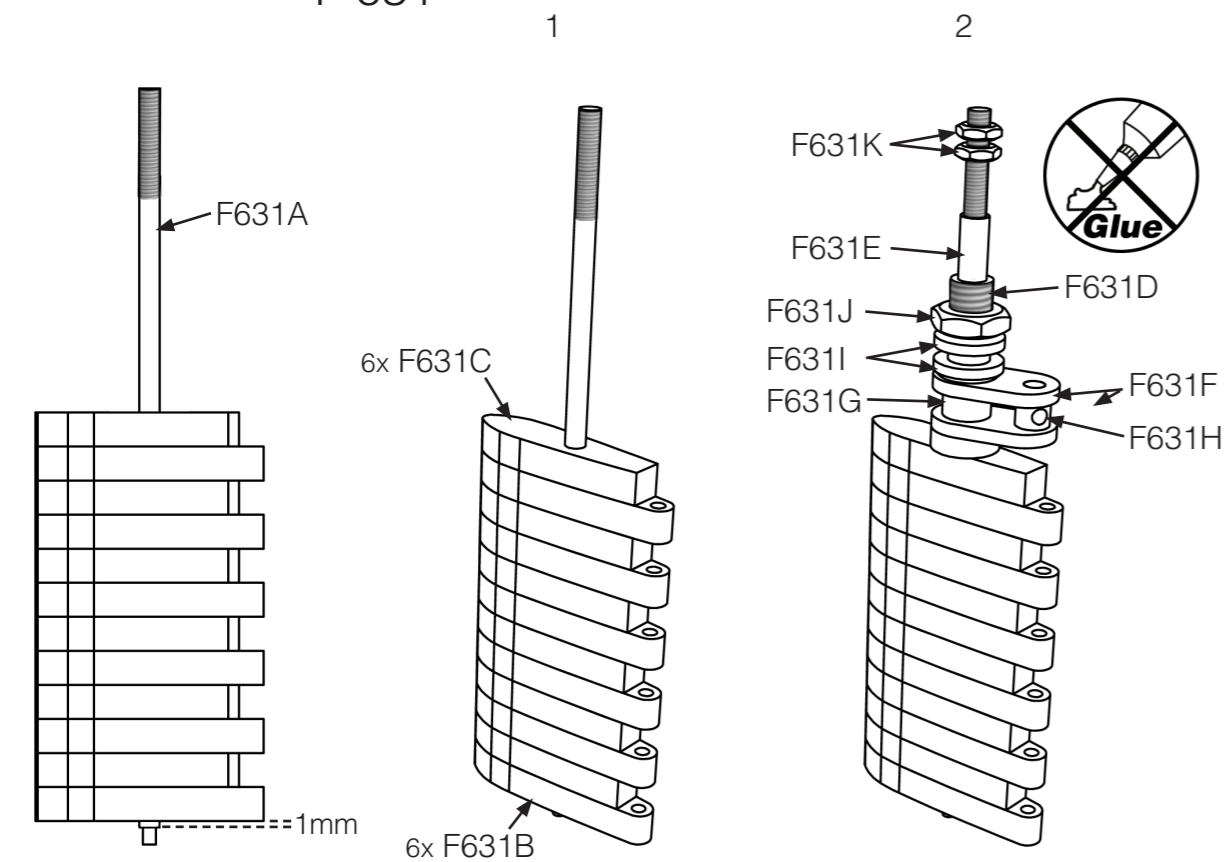
SMIT NEDERLAND

Durante os anos de 1979 e 1980, os holandeses desenvolveram uma série de navios rebocadores chamados Smit Danmark, Smit Deutschland, Smit Finland, Smit Zweden, Smit Nederland e Smit Rusland, que foram construídos pelo estaleiro B.V. Scheepwerf & Machinefabriek "De Merwede" em Hardinxveld, sendo que o rebocador Smit Frankrijk foi construído no estaleiro B.V. Scheepswerf Jonker & Stans, Hendrik Ido Ambacht. Todos os oito rebocadores foram utilizados para auxiliar outros navios durante sua chegada ao porto de Rotterdam. Eles estão estacionados em Vlaardingen. Sua propulsão é feita através de 2 motores diesel FHCD 240, fabricados pela Stok-Werkspoor, desenvolvendo 900 hp à 1100 rpm. Cada motor possui uma hélice ajustável dentro de um bocal, e atrás de cada bocal existe um leme Becker. O rebocador possui um poder de tração de 27 ton., e sua velocidade máxima é de 12,2 nós. As acomodações a bordo são para oito pessoas.

Fig. 1



F 631



USE ACRYLIC GLUE

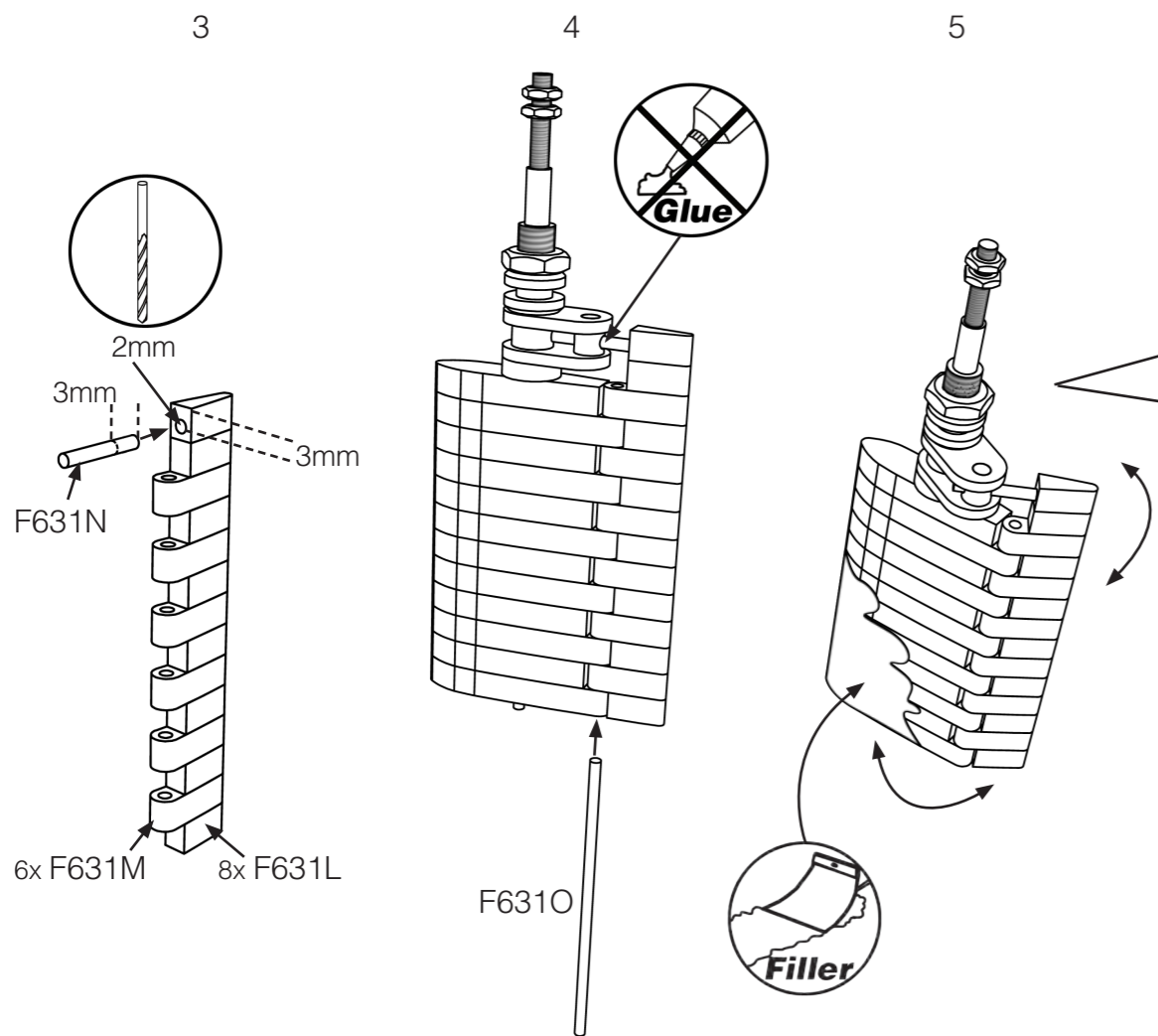


Fig. 2

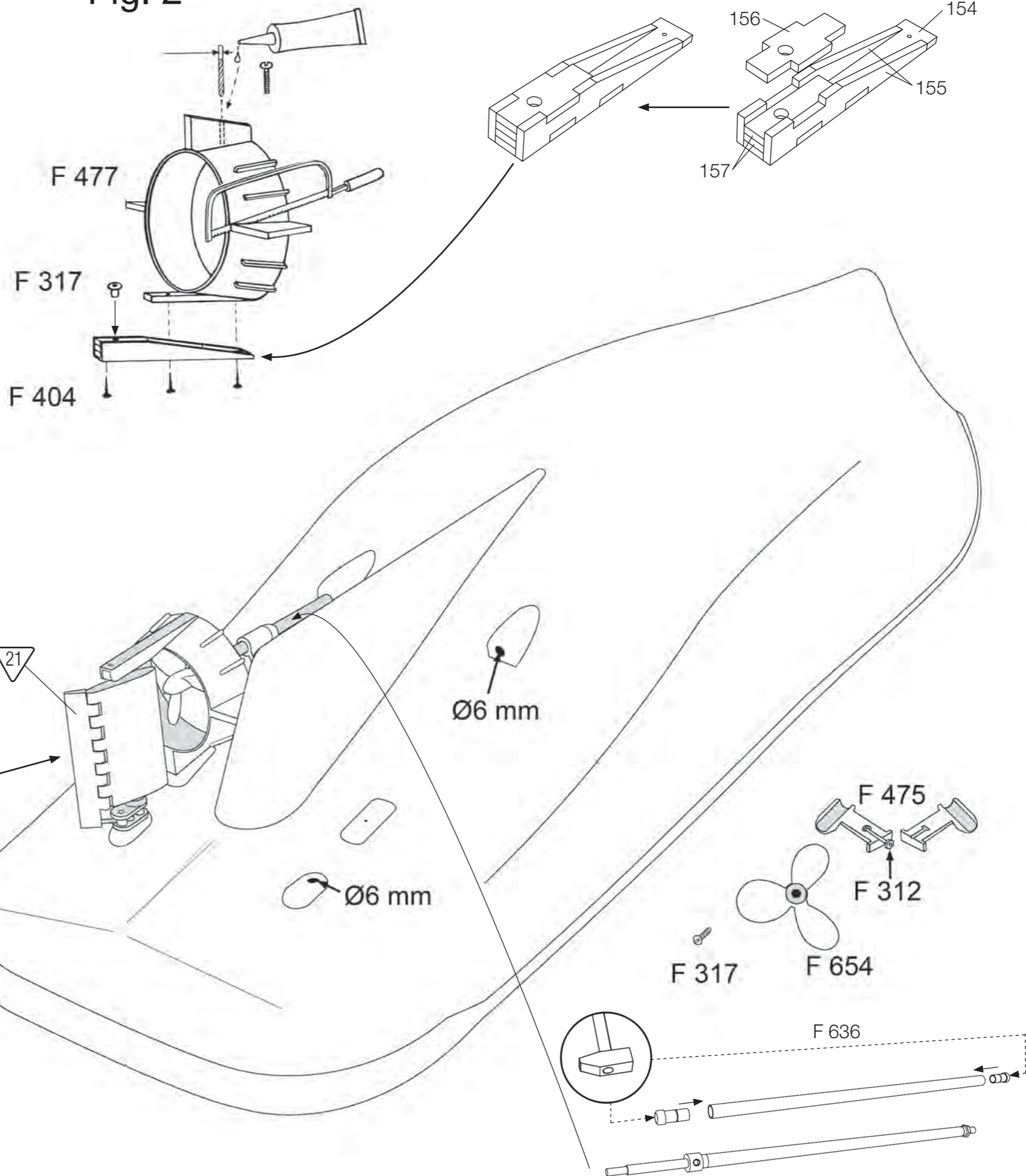


Fig. 3

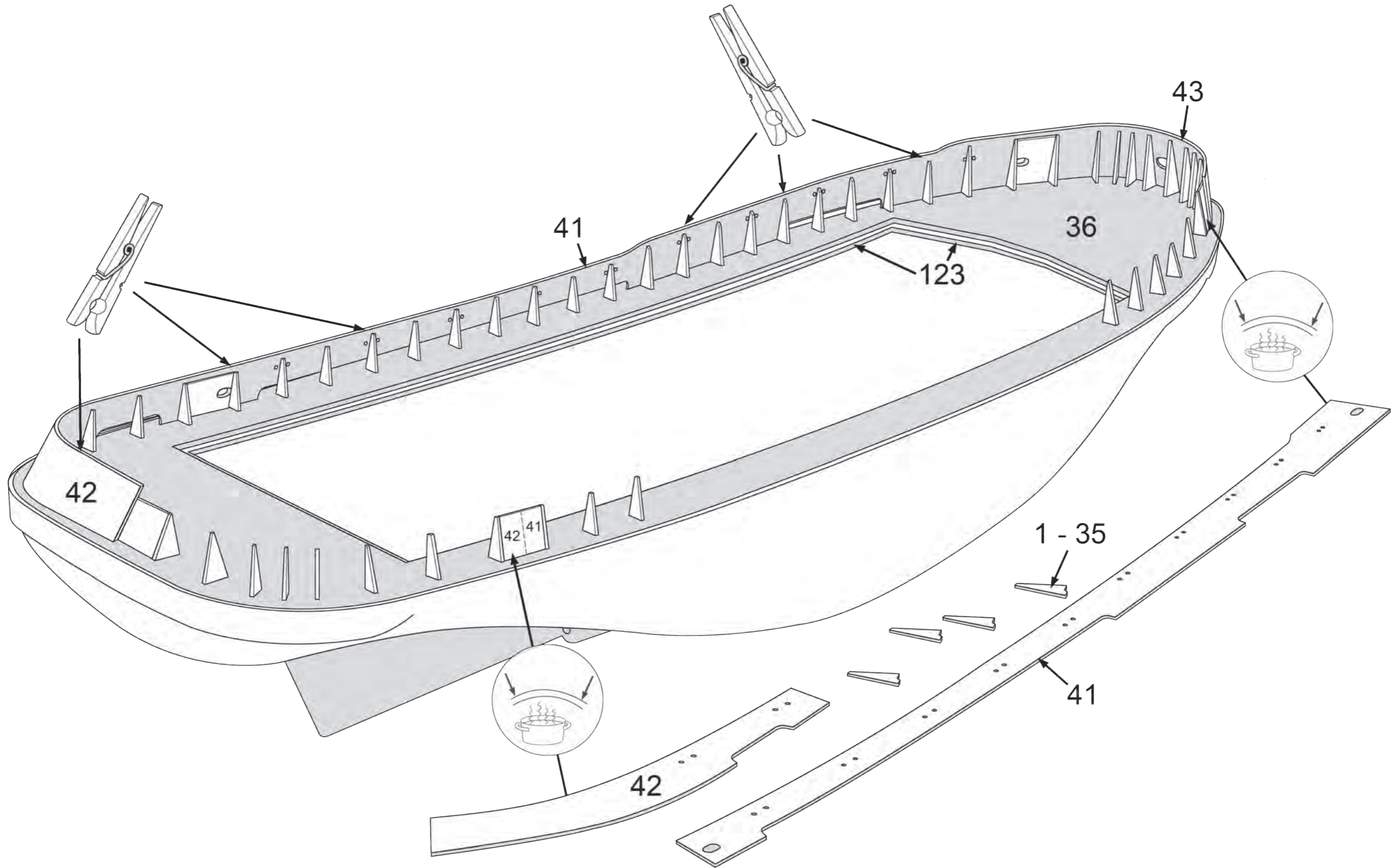


Fig. 4

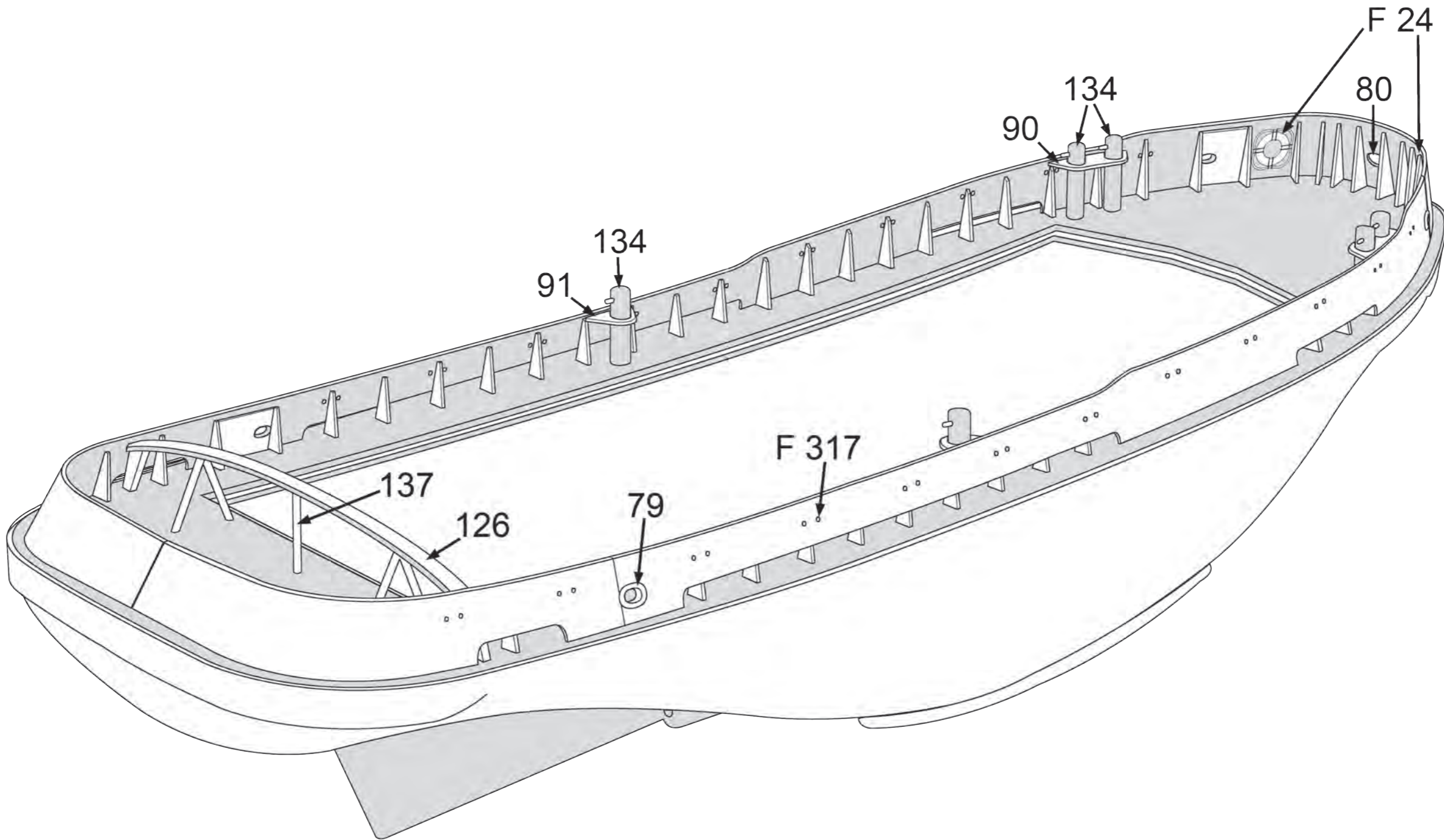


Fig. 5

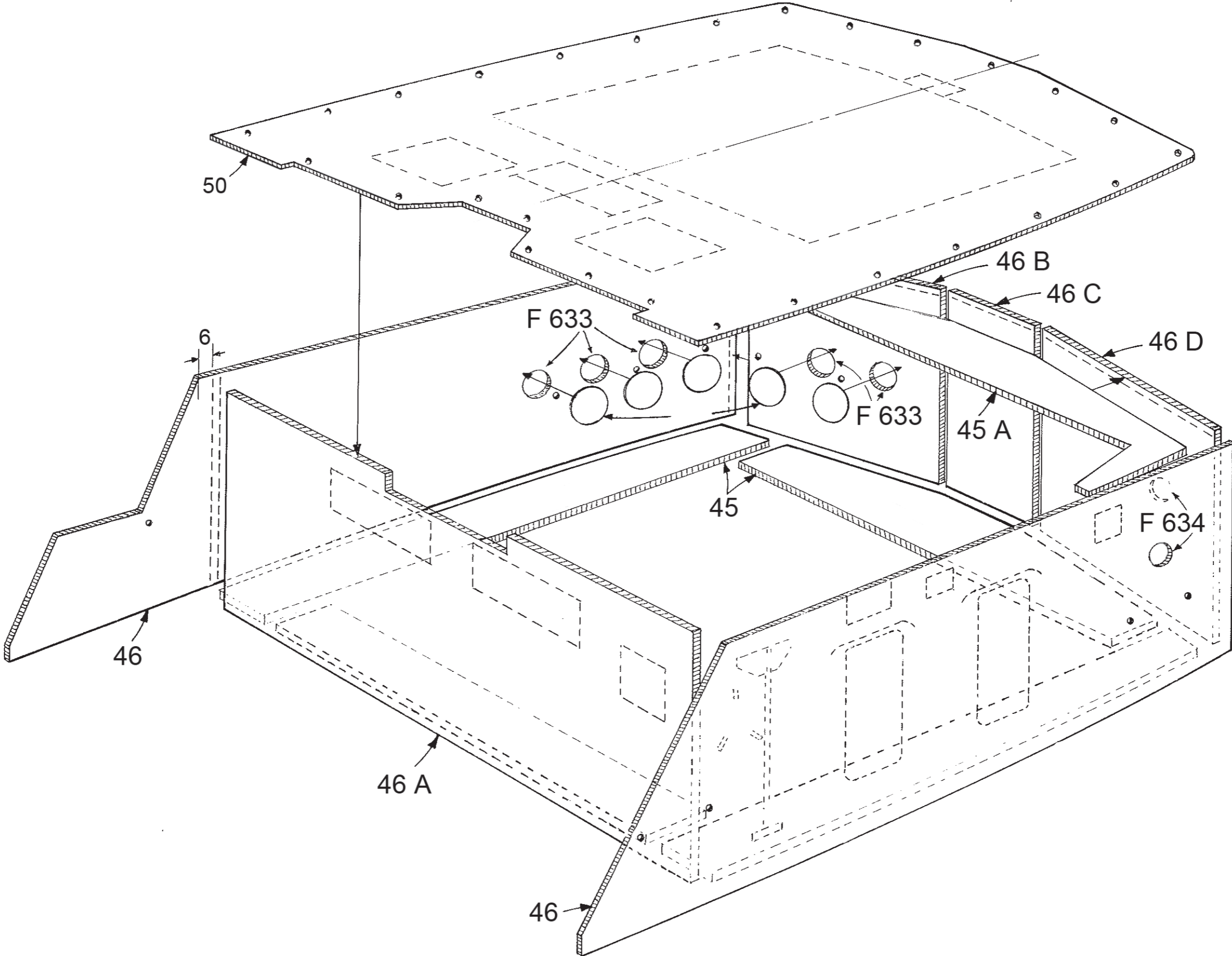


Fig. 6

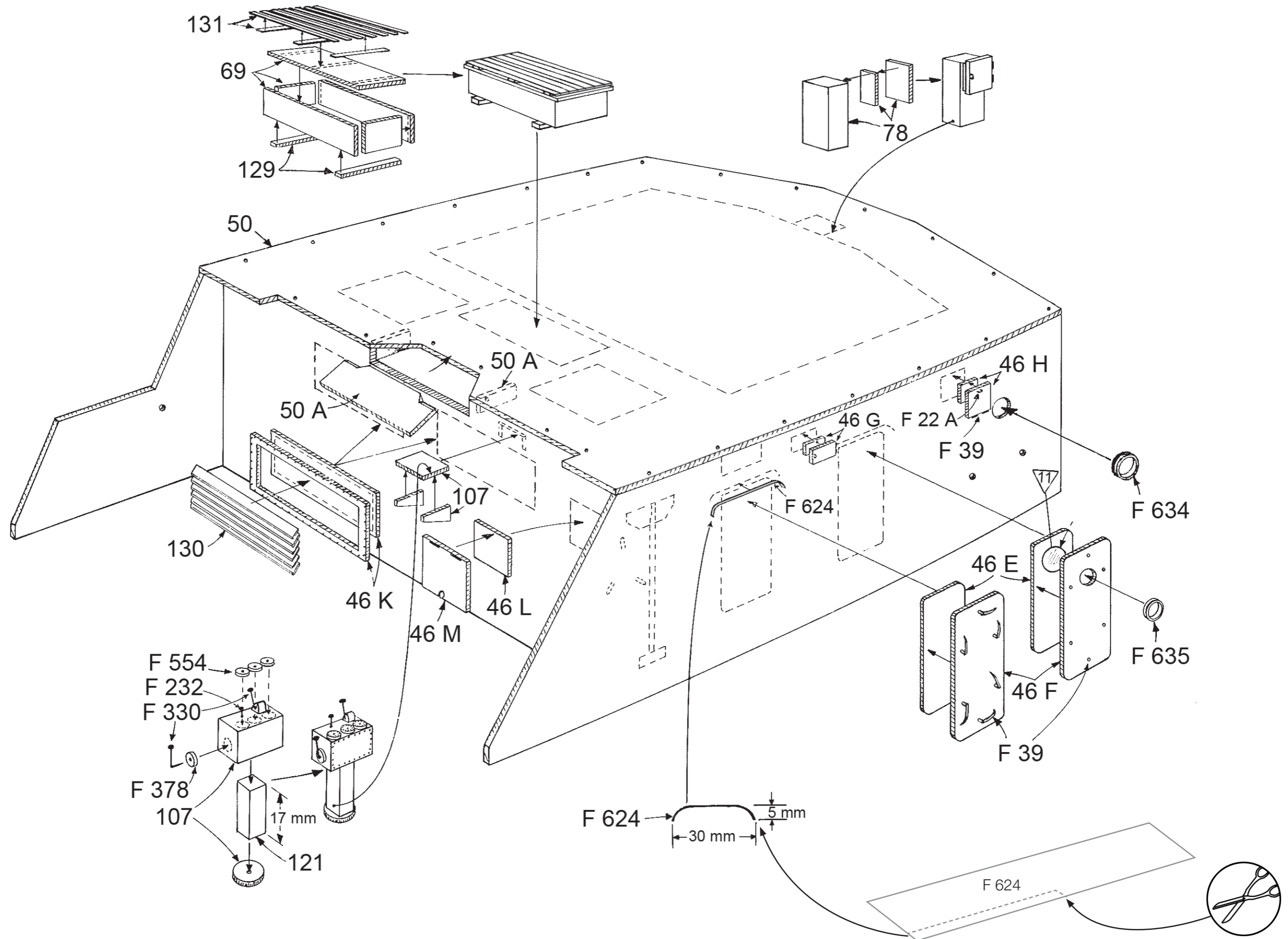


Fig. 7

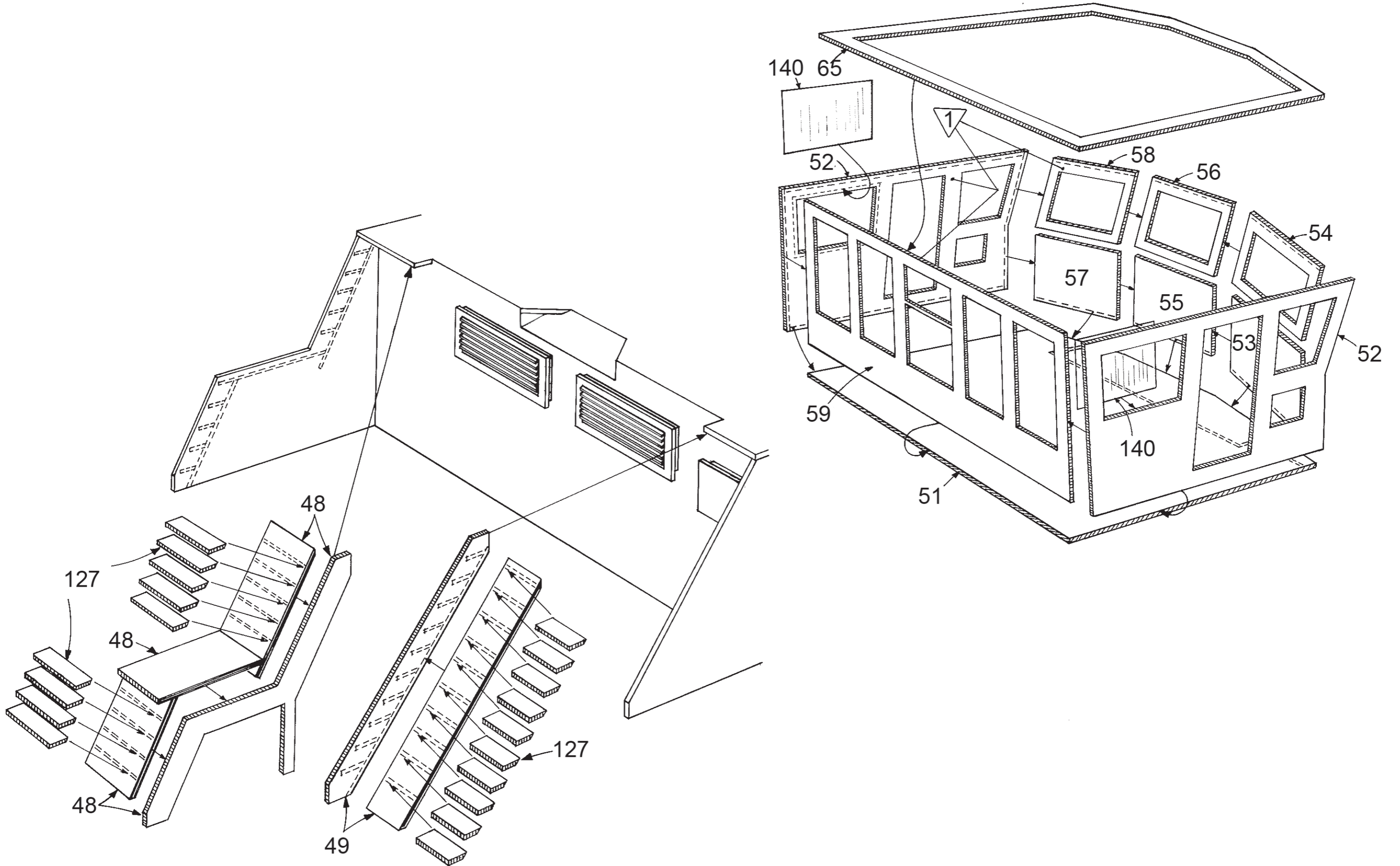
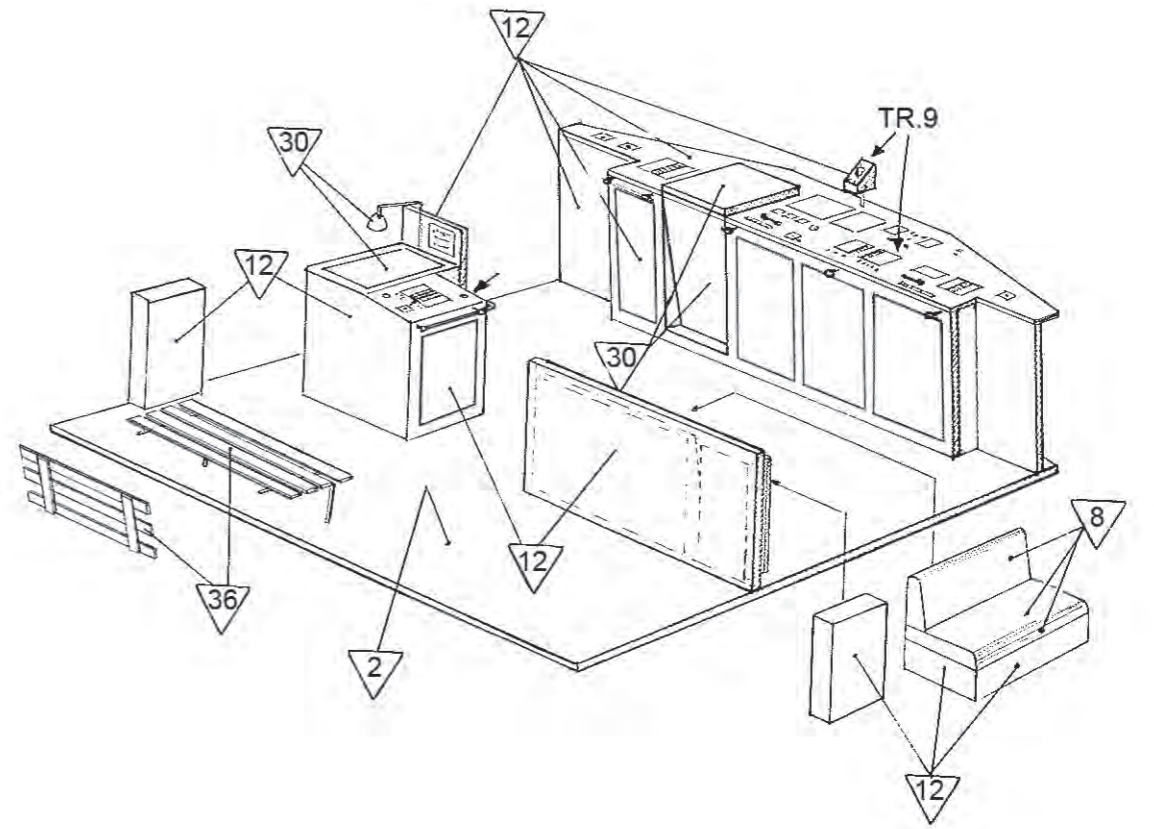
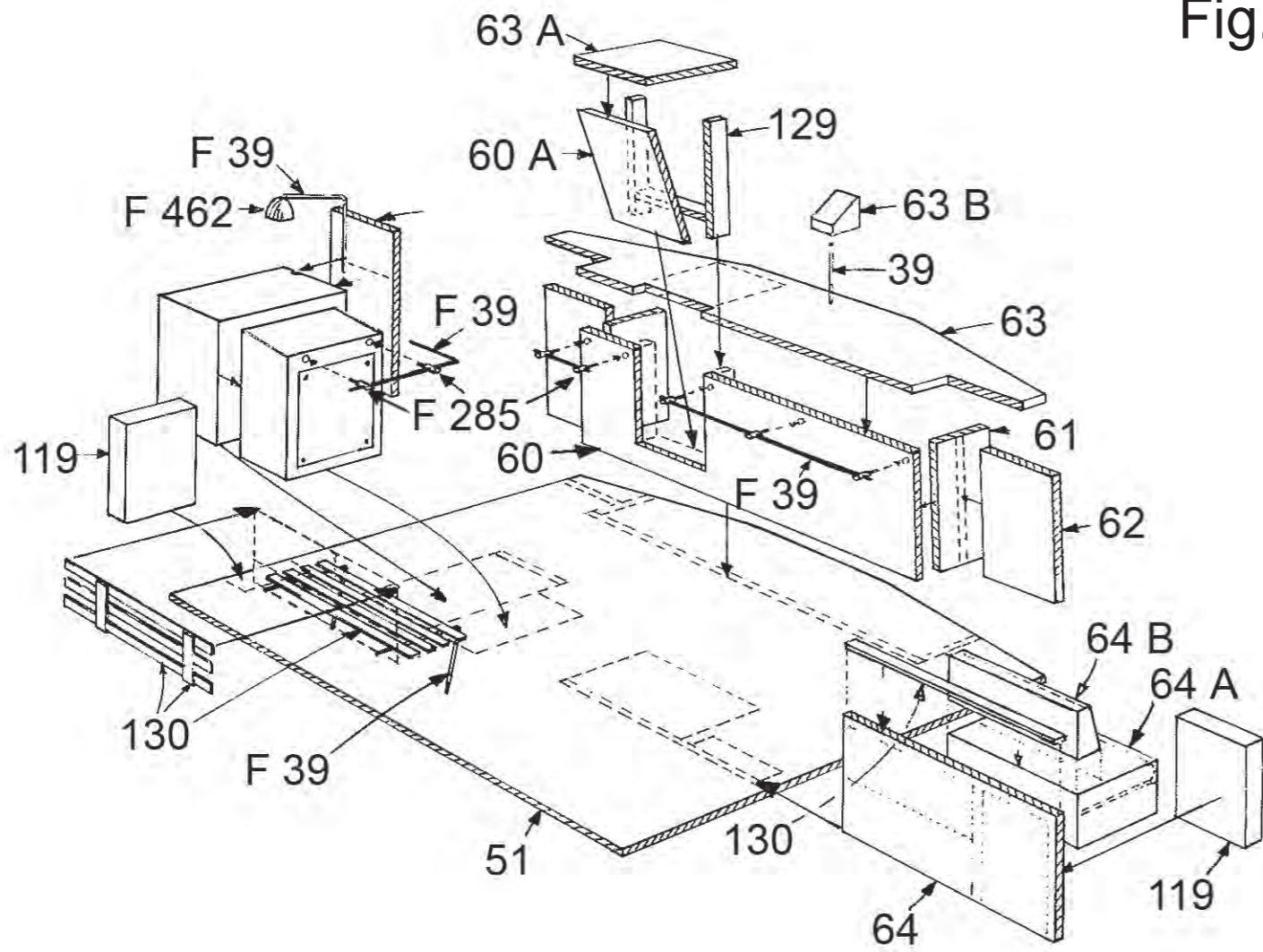


Fig. 8



F 630

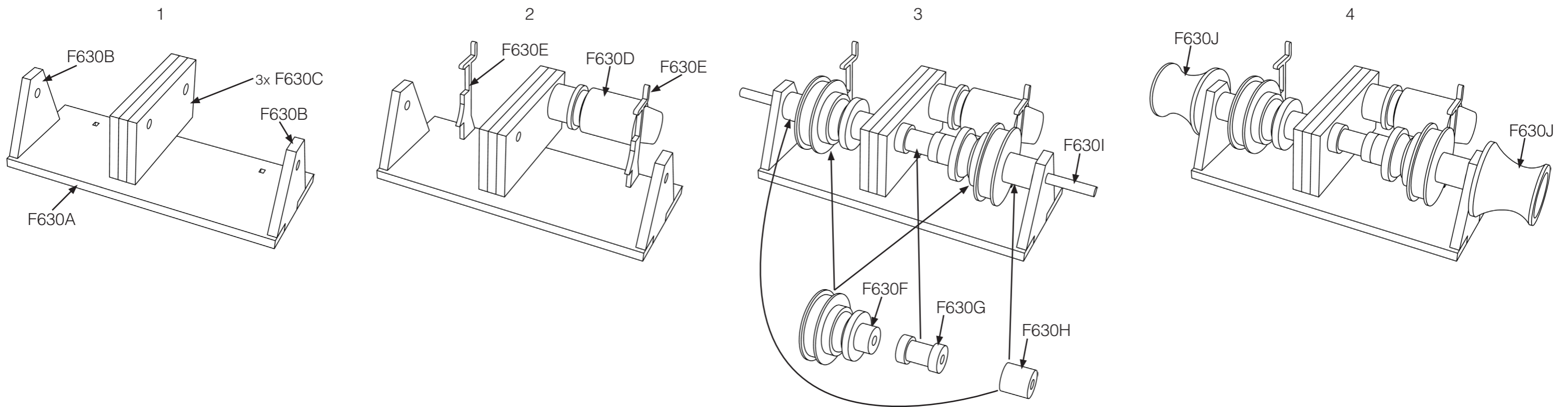


Fig. 9

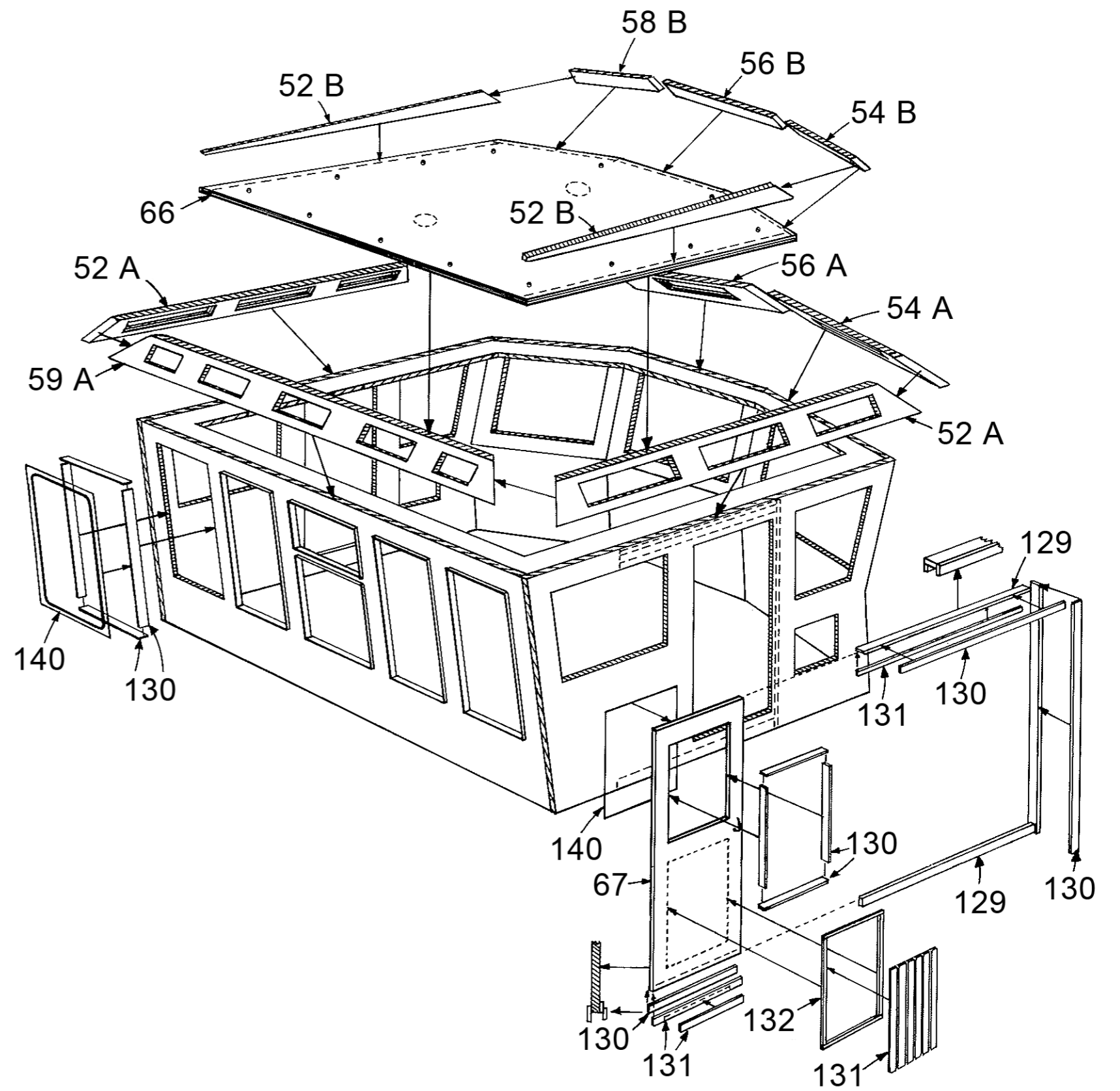
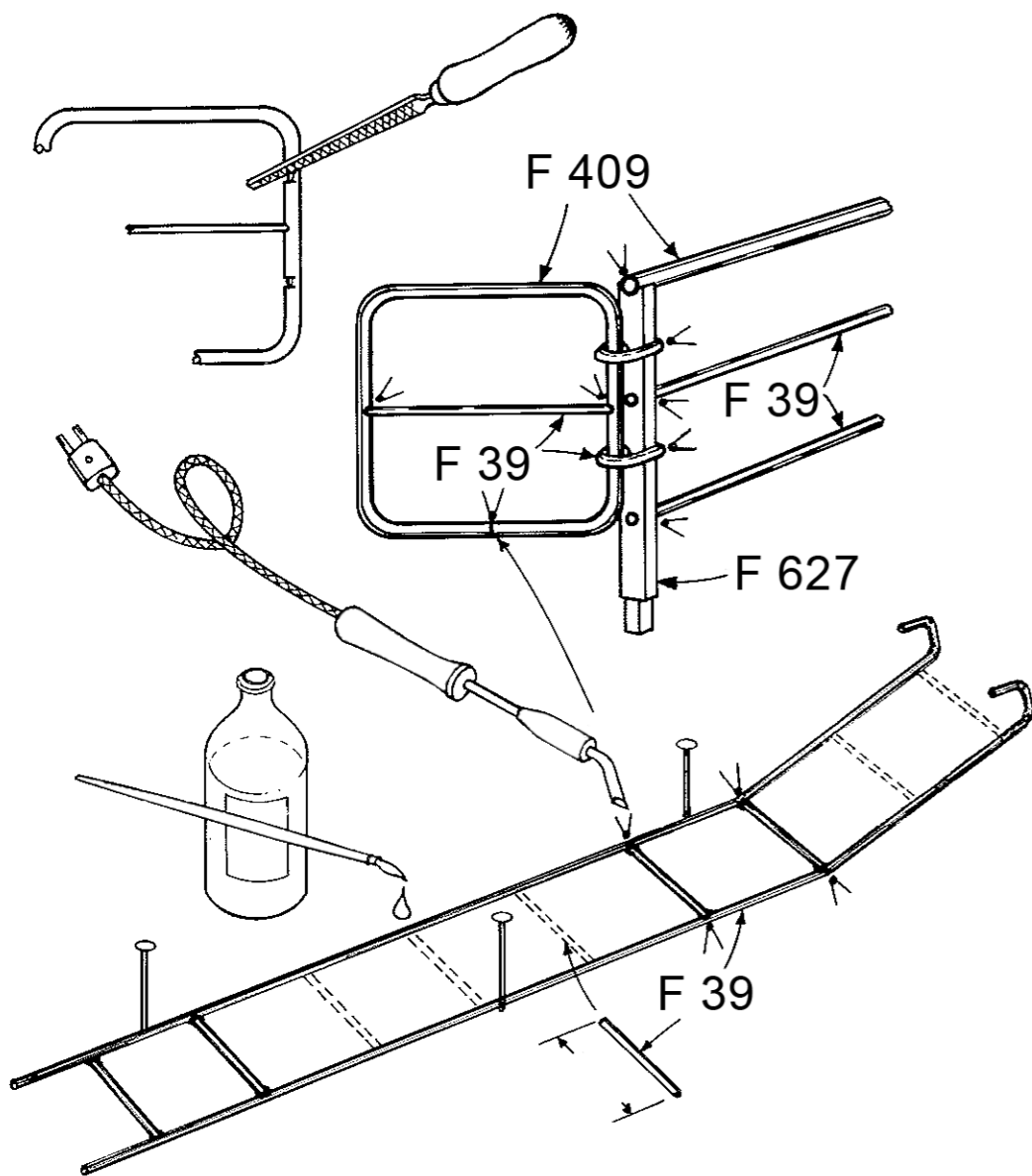


Fig. 10

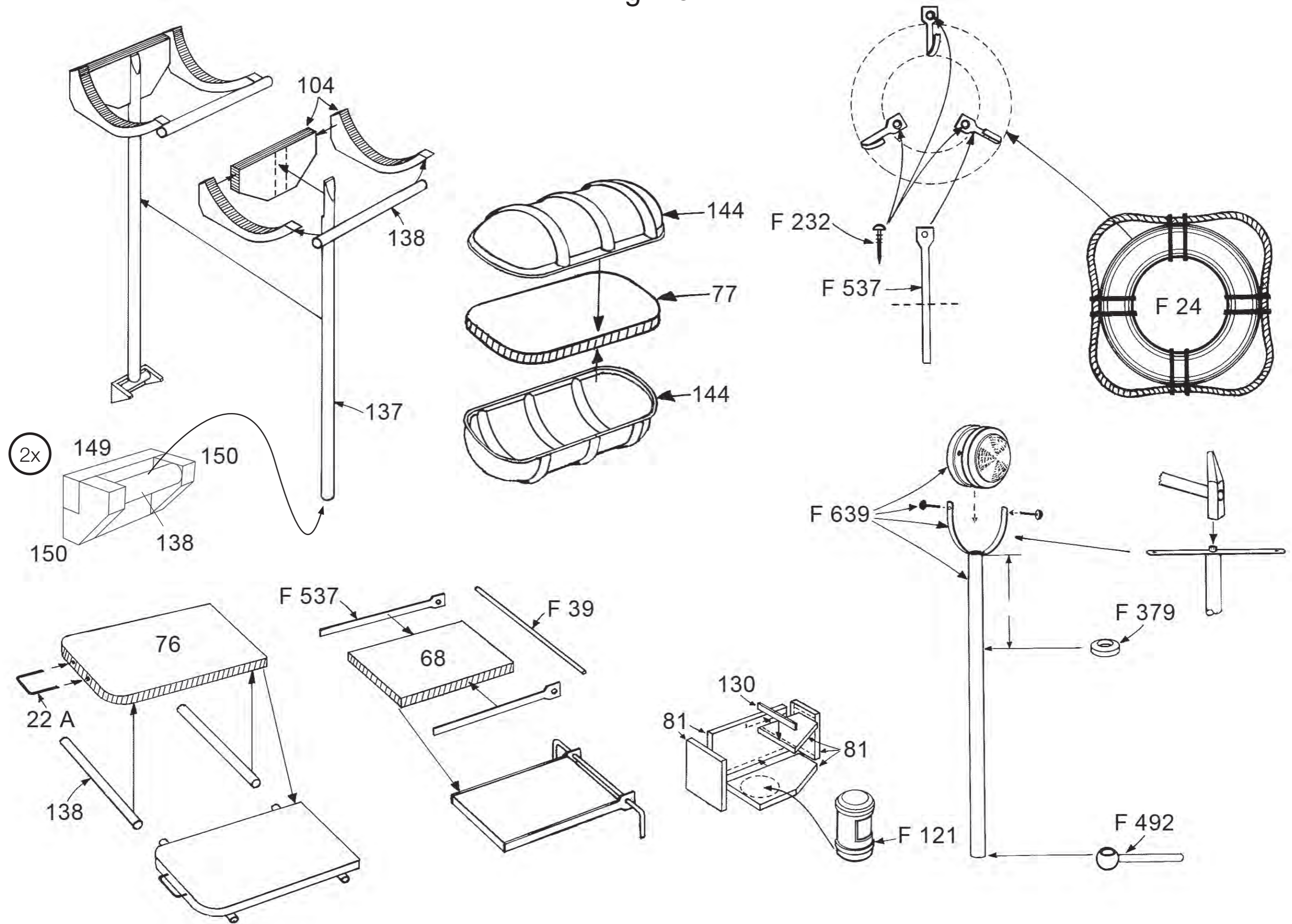


Fig. 11

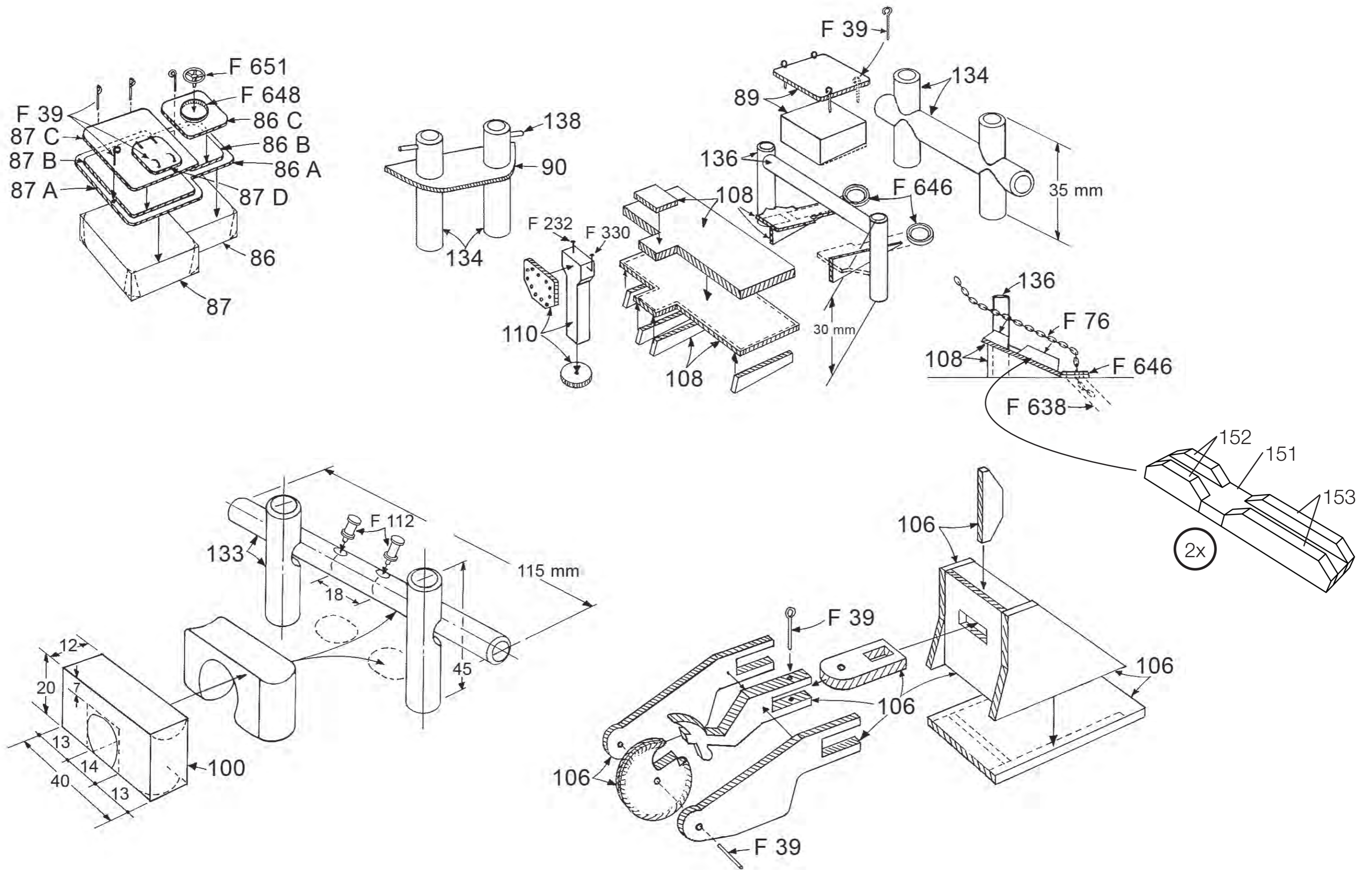


Fig. 12

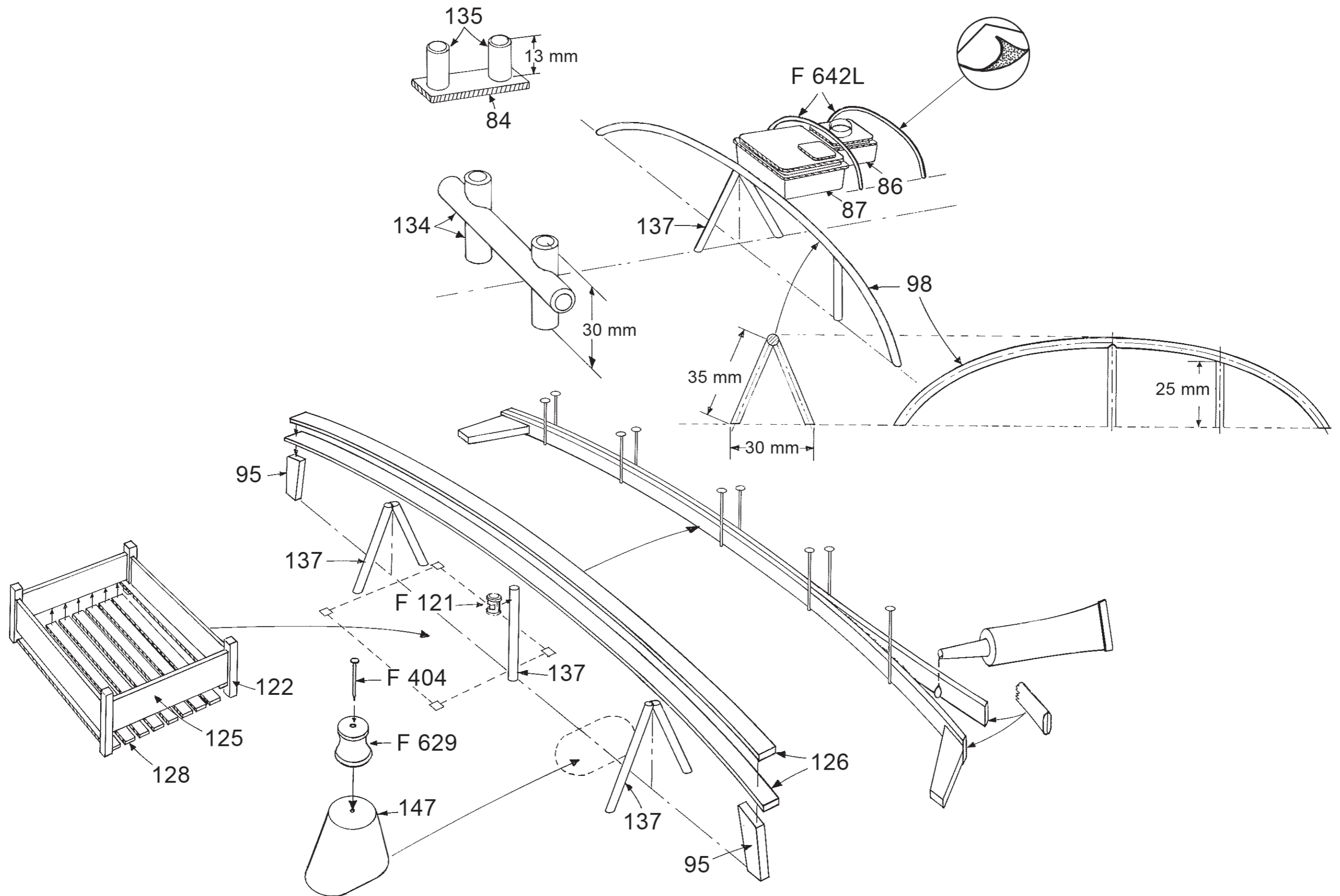
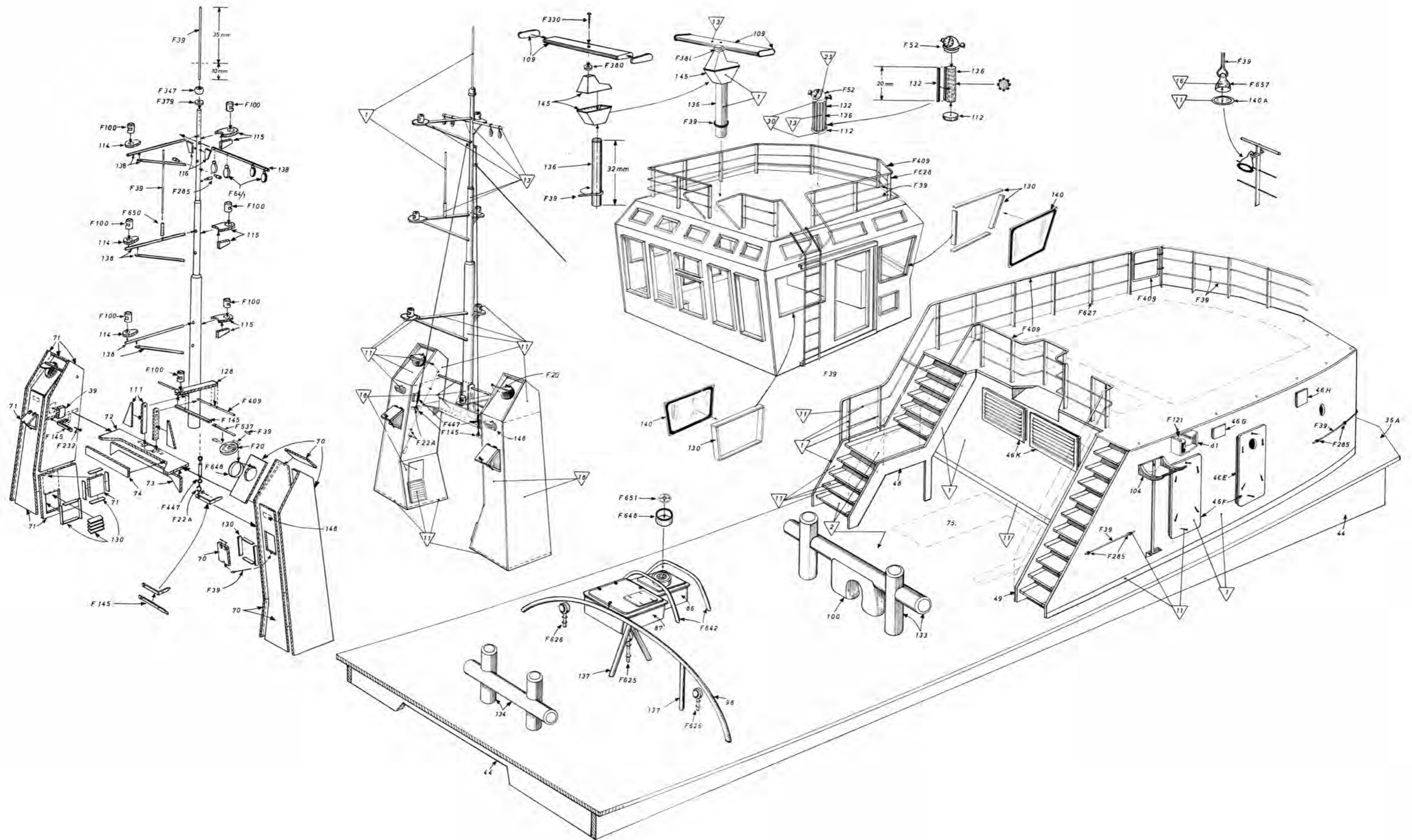
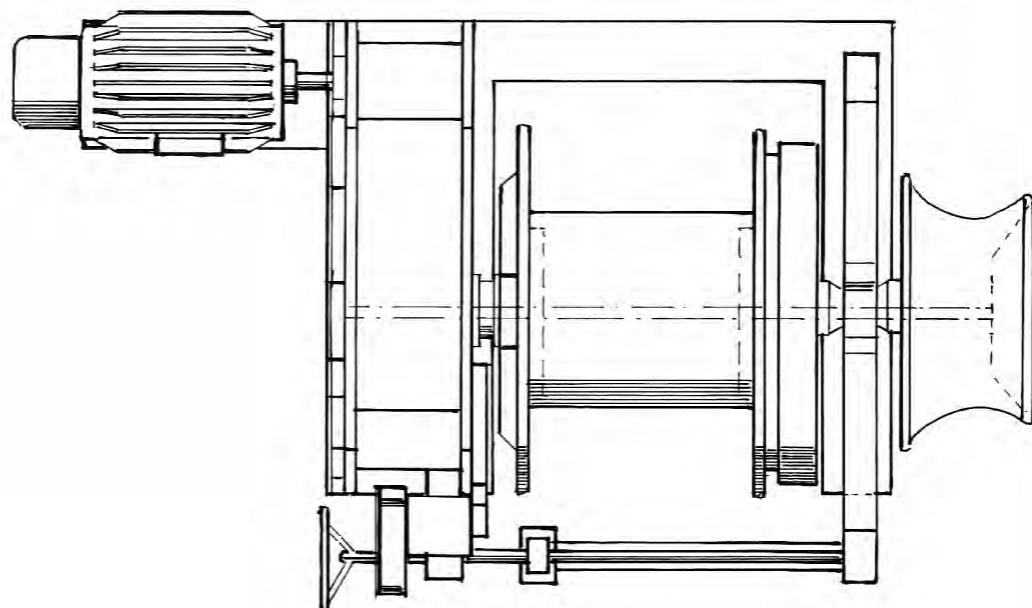
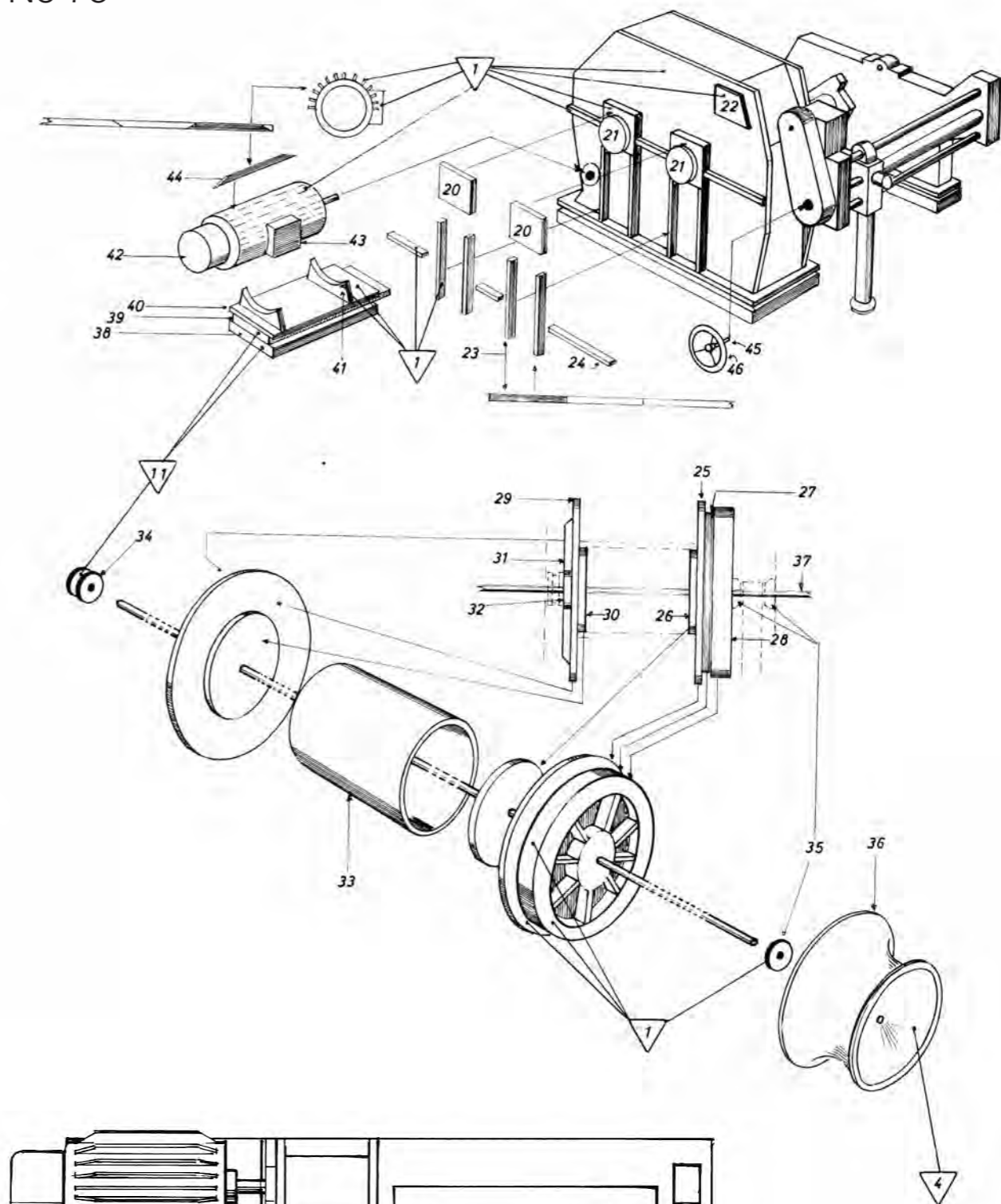
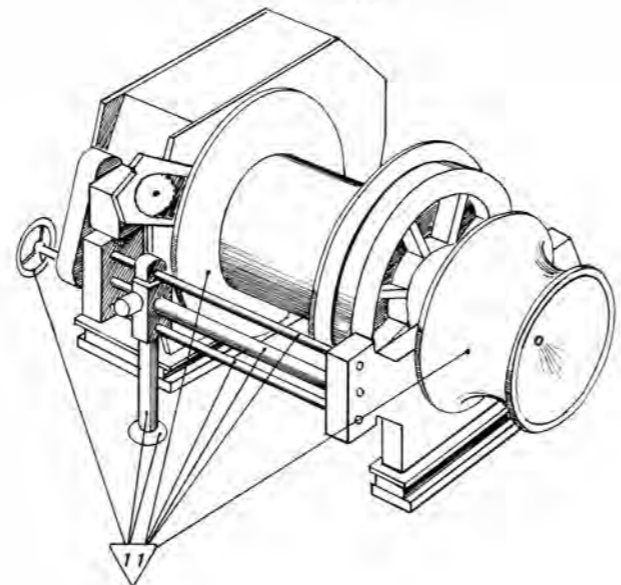
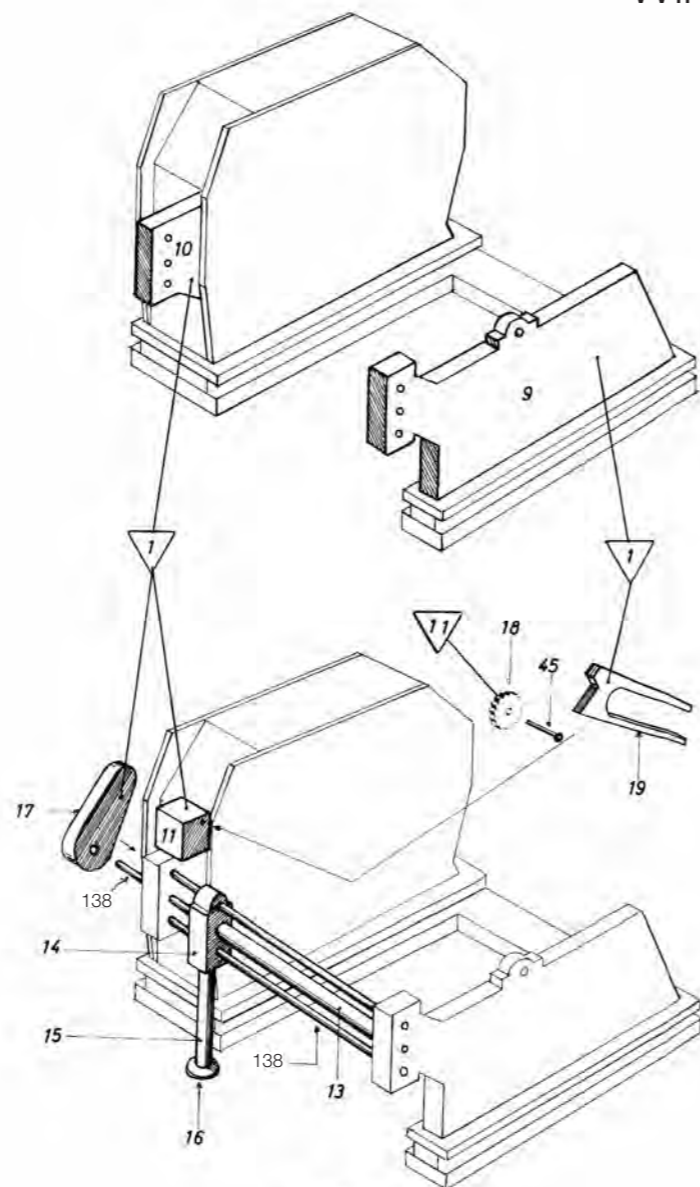
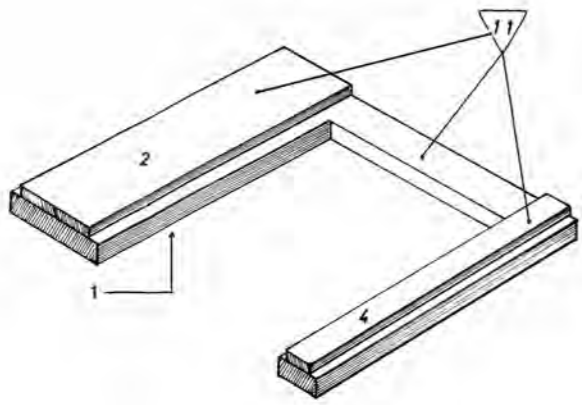
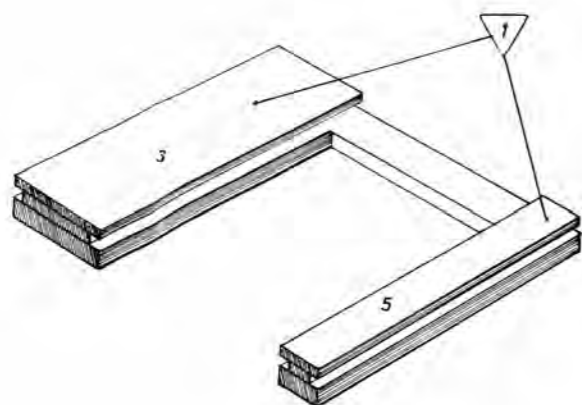
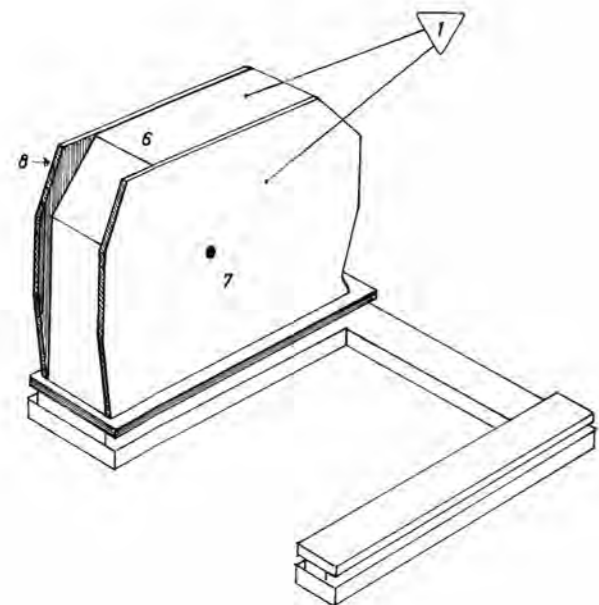
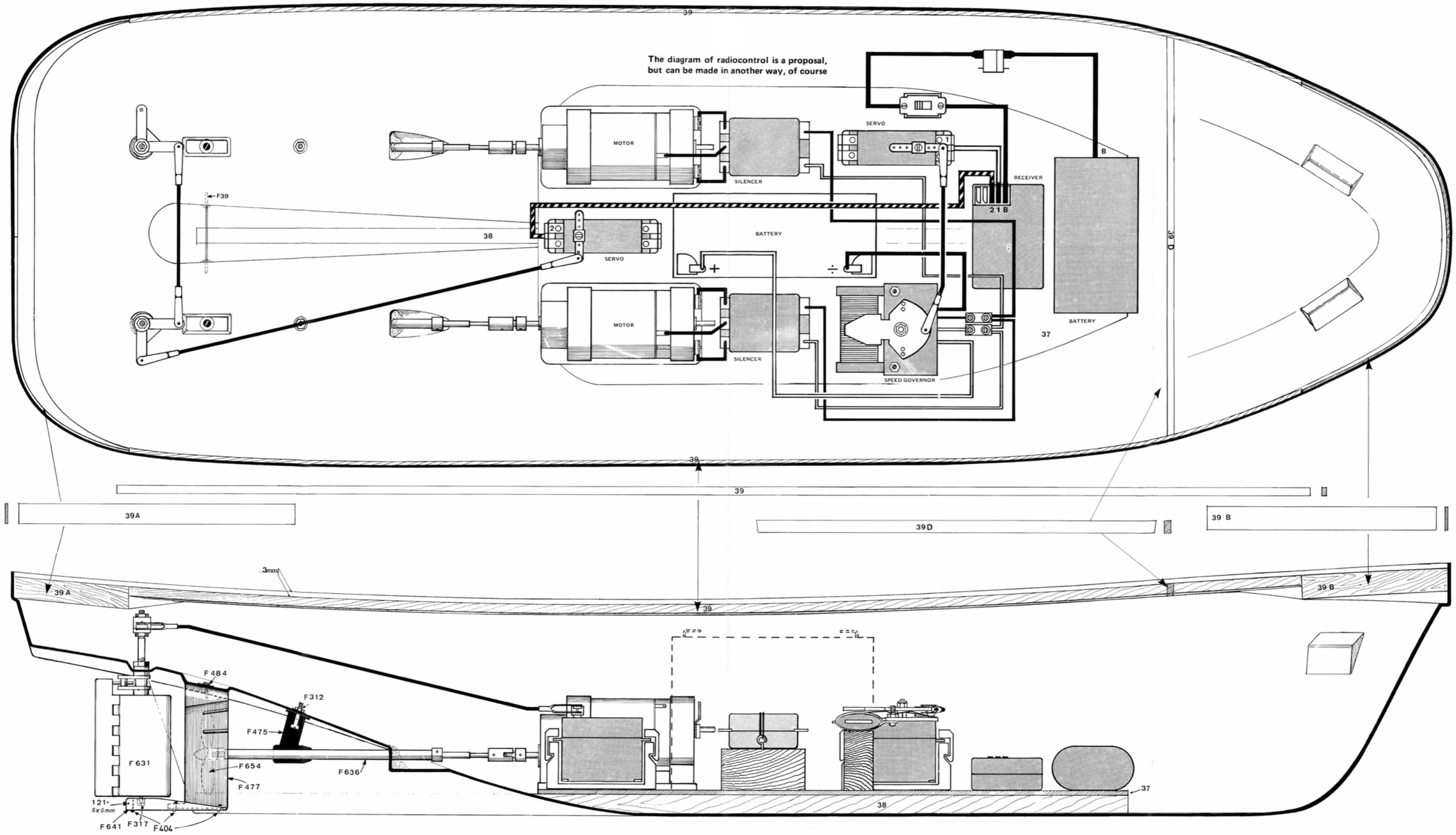


Fig. 13

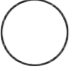
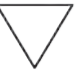



Winch No 75

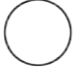
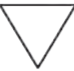






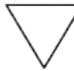

DK

Symboler  = Rigningsnummer
 = Farvenummer
 = Bejdse


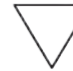

GB

Symbols  = Rigging No
 = Colour Nor
 = Stain

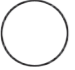
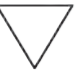

D

Zeichen  = Takel Nr.
 = Farben Nr
 = Beize


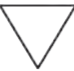

F

Symboles  = Greement no.
 = Couleur no.
 = Mordant


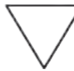

NL

Symbolen  = Tuigage Nr.
 = Kleur Nr.
 = Beits


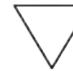

E

Símbolo  = Oparejo Nr.
 = Color Nr.
 = Mordiente

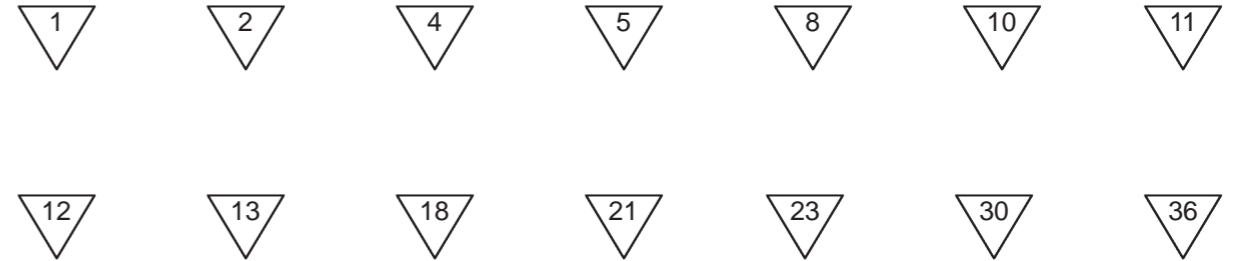
I

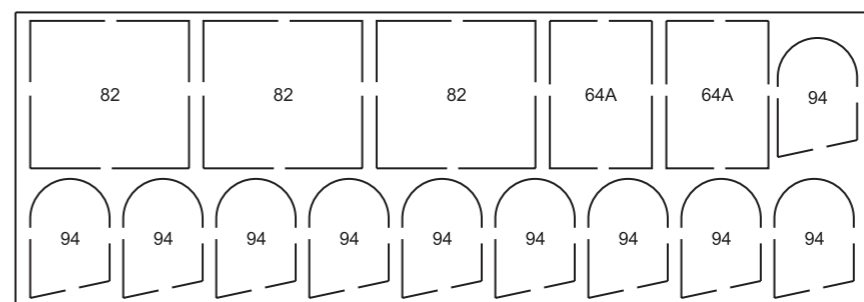
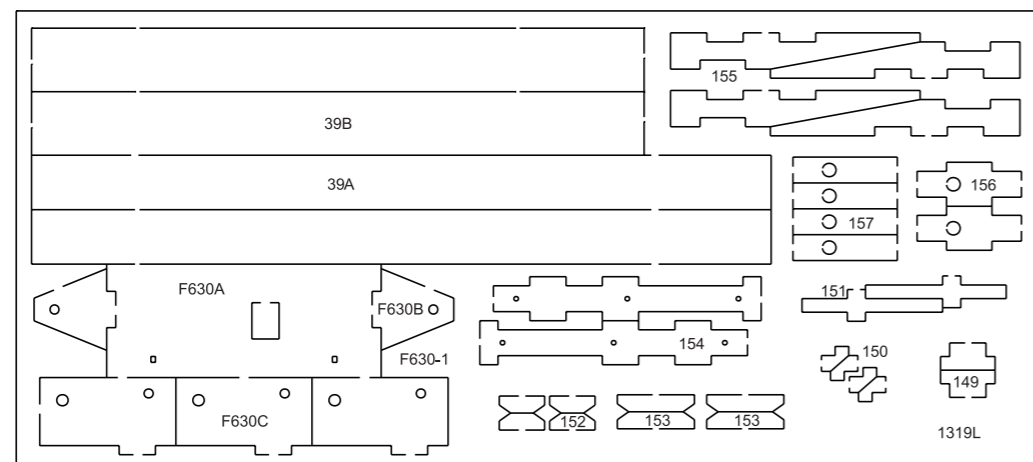
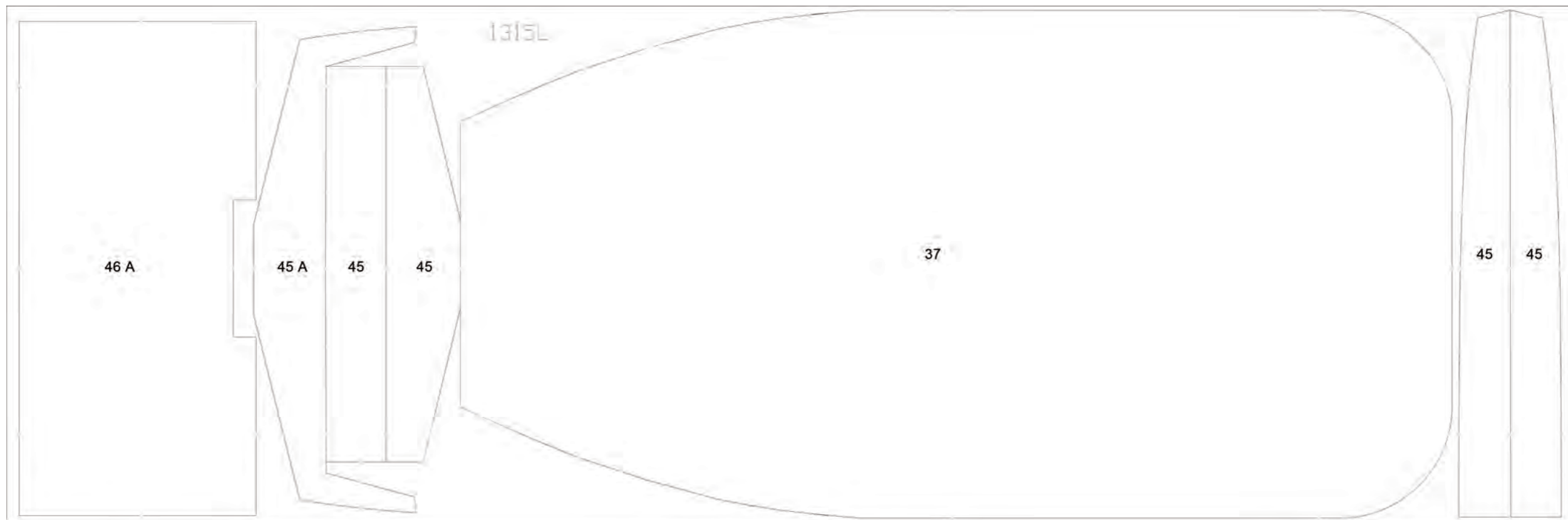
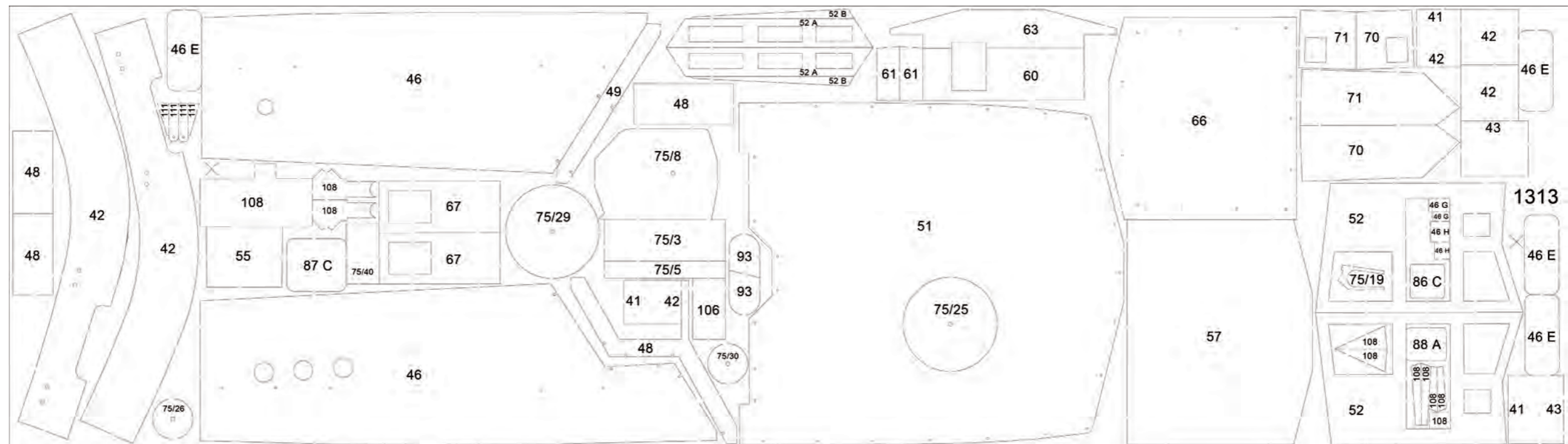
Segno  = Attrezzatura No
 = Colore No
 = Inchiostro tint.

P

Simbolos  = Cordame no
 = Cõr no
 = Tintura

Til denne model er mahogni bejdse og farver med følgende numre nødvendige:
 For this model is mahogany stain and colours with the following numbers should be used:
 Für dieses Modell sind Mahagoni Beize und Farben mit den folgenden Nummern notwendig:
 Pour ce modèle, le mordant et les couleurs avec les numéros suivants doivent être employées:
 Voor dit model zijn kleuren met de volgende nummers nodig:
 Para est modelo se necesitan mordiente et colores con los siguientes números:
 Per questo modello occorrono inchiostro tinteggiatore "mogano" e colori con questi numeri:
 Pinte o modelo com tintura cõr Mogno e as cõres sugeridas da Billing Boats:





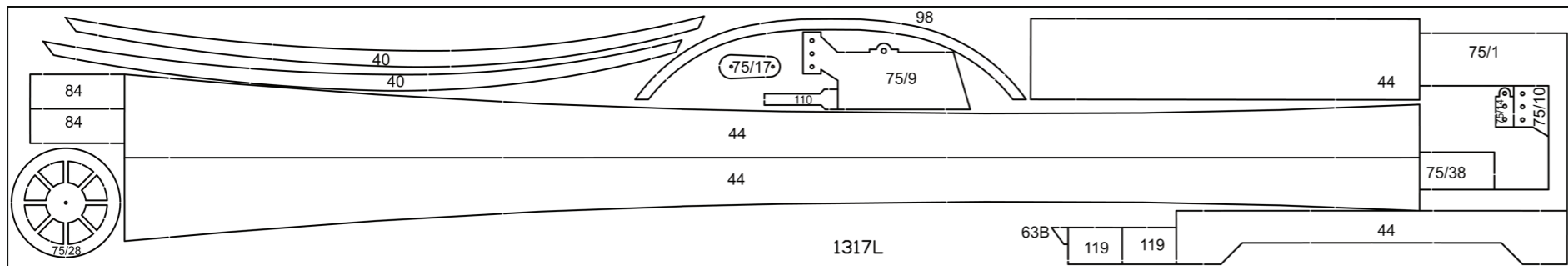
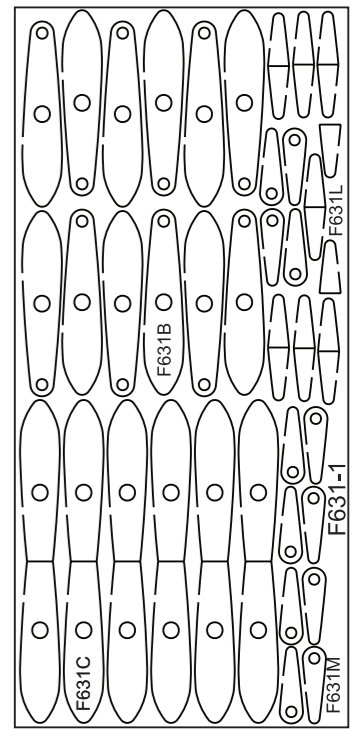
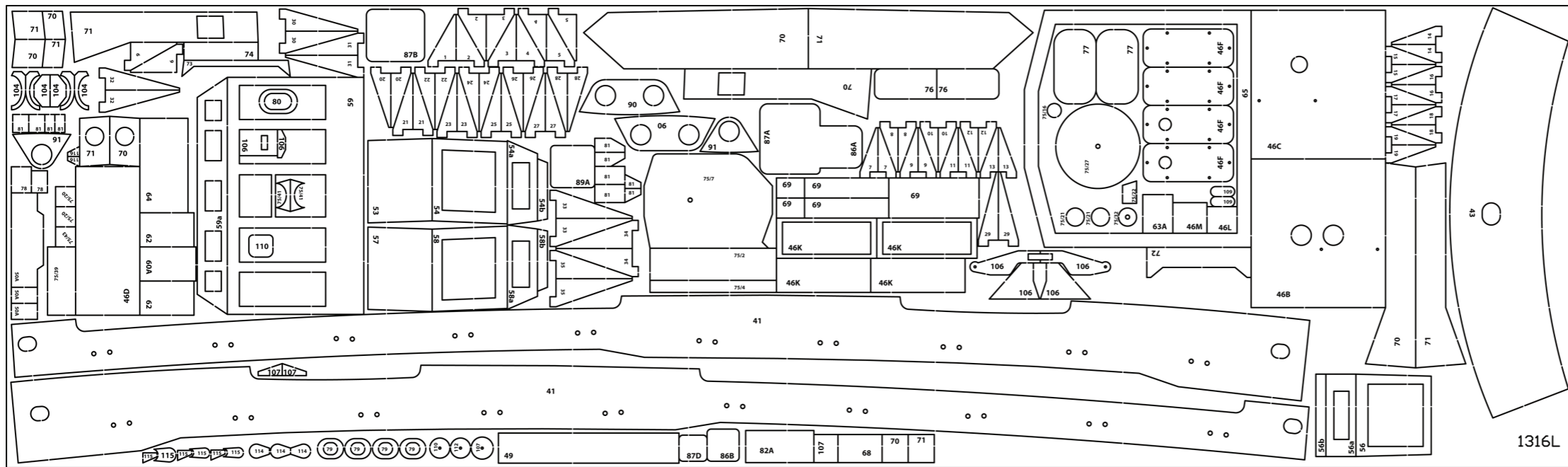
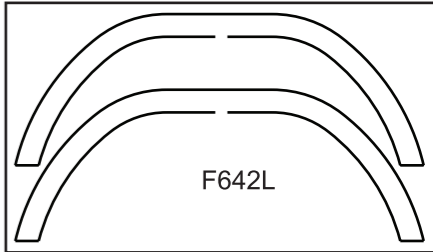
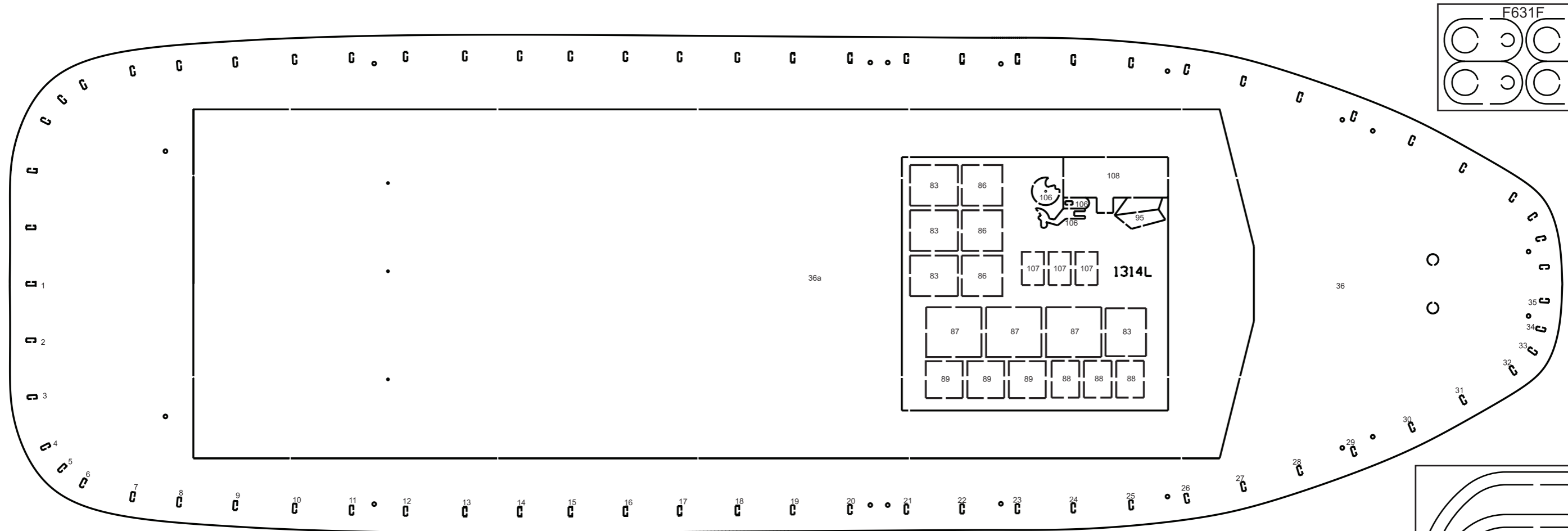


Table contents for "Smit Nederland" Art. No. 528

Pcs.	No.	Dimension	Material	DK	GB	D	F	NL	E	I	P
1	P16		PS	Skrog	Hull	Rumpf	Coque	Romp	Casco	Chiglia	Casco
69	1-35	2mm x-veneér	1316L	Skanseklæd.st.	Formed piece	Schanzkleid. st.	Piece préfabrique	Gevormd deel	Bularte	Elemento sagomato	Diversas peças
1	36	3mm x-veneér	1314L	Dæk	Deck	Deck	Pont	Dek	Cubierta	Ponte	Deck
1	36A	3mm x-veneér	1314L	Dæk	Deck	Deck	Pont	Dek	Cubierta	Ponte	Deck
1	37	3mm x-veneér	1315L	Bundplade	Sole plate	Bodenplatte	Trole bord de fonds	Bodem plaat	Placa de fondo	Lastra di fondo	Base do fundo do casco
1	38	10x10x550mm	Pine	Liste	Strip	Leiste	Baguette	Strip	Liston	Listello	Tira
2	39	3x5x800mm	Obechi	Liste	Strip	Leiste	Baguette	Strip	Liston	Listello	Tira
2	39A	PS	1319T	Faconst. agter	Formed pieces back	Faconteile. Heck	Piece préfabrique arriere	Gevormd plaat	Plantilla, popa	Elementi prefabbricati poppa	Peça pré-moldada traseira
2	39B	PS	1319T	Faconst. stævn	Formed pieces stern	Faconteile. Bug	Piece préfabrique Etrave	Gevormd plaat	Plantilla, popa	Elementi prefabbricati prua	Peça pré-moldada dianteira
1	39D	5x8x240mm	Obechi	Liste	Strip	Leiste	Baguette	Strip	Liston	Listello	Tira
2	40	5mm x-veneér	1317L	Slingrekøl	Ballast keel	Schlingerkiele	Lest	Kim kiel	Quilla de balance	Chiglia bilanciatore	Quilha do balanceador
2	41	2mm x-veneér	1316L	Skanseklædning	Formed pieces	Schanzkleid	Piece préfabrique	Gevormd deel	Bularte	Parapetto di murata	Peças pré-moldadas
2	42	2mm x-veneér	1313L	Skanseklædning	Formed pieces	Schanzkleid	Piece préfabrique	Gevormd deel	Bularte	Parapetto di murata	Peças pré-moldadas
2	41-42	2mm x-veneér	1313L	Skanseklædning	Formed pieces	Schanzkleid	Piece préfabrique	Gevormd deel	Bularte	Parapetto di murata	Peças pré-moldadas
2	41-43	2mm x-veneér	1313L	Skanseklædning	Formed pieces	Schanzkleid	Piece préfabrique	Gevormd deel	Bularte	Parapetto di murata	Peças pré-moldadas
1	43	2mm x-veneér	1316L	Skanseklædning	Formed pieces	Schanzkleid	Piece préfabrique	Gevormd deel	Bularte	Parapetto di murata	Peças pré-moldadas
4	44	5mm x-veneér	1317L	Dæksbjælker	Deckstrips	Decksbalken	Barres	Dekstrips	Bao de cubierta	Listelli per il ponte	Tira para o deck
4	45	3mm x-veneér	1315L	Kahyt-fundament	Cabin-base	Kajütesockel	Cabine-fundement	Kajuit-fundament	Camarote-placa de fondo	Base della cabina	Cabine/base
1	45A	3mm x-veneér	1315L	Kahyt-fundament	Cabin-base	Kajütesockel	Cabine-fundement	Kajuit-fundament	Camarote-placa de fondo	Base della cabina	Cabine/base
2	46	2mm x-veneér	1313L	Kahyt-sider	Cabin-side	Kajüteseitenteile	Cabine-côte	Kajuit-kant	Camarote-Lado	Pezzi laterali della cabina	Cabine/lateral
1	46A	3mm x-veneér	1315L	Kahyt-skot	Cabin-bulkhead	Kajütenschott	Cabine-cloison	Kajuit-schot	Camarote	Paratia della cabina	Cabine/parede
1	46B	2mm x-veneér	1316L	Kahyt-side	Cabin-side	Kajüteseitenteile	Cabine-côte	Kajuit-kant	Camarote-Lado	Pezzi laterali della cabina	Cabine/lateral
1	46C	2mm x-veneér	1316L	Kahyt-side	Cabin-side	Kajüteseite	Cabine-côte	Kajuit-kant	Camarote-Lado	Pezzi laterali della cabina	Cabine/lateral
1	46D	2mm x-veneér	1316L	Kahyt-side	Cabin-side	Kajüteseite	Cabine-côte	Kajuit-kant	Camarote-Lado	Pezzi laterali della cabina	Cabine/lateral
4	46F	2mm x-veneér	1316L	Dør	Door	Türen	Portes	Deur	Puerta	Portelle	Porta
2	46G	2mm x-veneér	1313L	Luge	Hatch	Luken	Ecotilles	Luiken	Escoutilla	Boccaporto	Escotilha
2	46H	2mm x-veneér	1313L	Luge	Hatch	Luken	Ecotilles	Luiken	Escoutilla	Boccaporto	Escotilha
4	46E	2mm x-veneér	1313L	Dør	Door	Türen	Portes	Deur	Puerta	Portelle	Porta
4	46K	2mm x-veneér	1316L	Luftfilter	Air filter	Luftfilter	Ventalitation	Luchtfiler	Filtro de aire	Filtro dell'aria	Filtro de ar
1	46L	2mm x-veneér	1316L	Luge	Hatch	Luken	Ecotilles	Luiken	Escoutilla	Boccaporto	Escotilha
1	46M	2mm x-veneér	1316L	Luge	Hatch	Luken	Ecotilles	Luiken	Escoutilla	Boccaporto	Escotilha
4	48	2mm x-veneér	1313L	Trappe	Stairs	Treppenseiten	Escalier	Trap	Escalera	Scaletta	Degraus
1	49	2mm x-veneér	1313L	Trappe	Stairs	Treppe	Escalier	Trap	Escalera	Scaletta	Escada
1	49	2mm x-veneér	1316L	Trappe	Stairs	Treppe	Escalier	Trap	Escalera	Scaletta	Escada
1	50	2mm x-veneér	1313L	Brodæk	Bridgedeck	Brückendeck	Pont	Bridge	Puente	Ponte coperta	Deck da ponte
3	50A	2mm x-veneér	1316L	Skot	Bulhead	Schott	Cloison	Schot	Manparo	Paratia	Parede
1	51	2mm x-veneér	1313L	Brodæk	Bridgedeck	Brückendeck	Pont	Bridge-kant	Puente-Lado	Ponte coperta	Deck da ponte
2	52	2mm x-veneér	1313L	Broside	Bridgeside	Brückenseite	Côte de pont	Bridge-kant	Puente-Lado	Pezzo laterale ponte	Lateral da ponte
2	52a	2mm x-veneér	1313L	Broside	Bridgeside	Brückenseite	Côte de pont	Bridge-kant	Puente-Lado	Pezzo laterale ponte	Lateral da ponte
2	52b	2mm x-veneér	1313L	Broside	Bridgeside	Brückenseite	Côte de pont	Bridge-kant	Puente-Lado	Pezzo laterale ponte	Lateral da ponte
1	53	2mm x-veneér	1316L	Broside	Bridgeside	Brückenseite	Côte de pont	Bridge-kant	Puente-Lado	Pezzo laterale ponte	Lateral da ponte
1	54	2mm x-veneér	1316L	Broside	Bridgeside	Brückenseite	Côte de pont	Bridge-kant	Puente-Lado	Pezzo laterale ponte	Lateral da ponte
1	54a	2mm x-veneér	1316L	Broside	Bridgeside	Brückenseite	Côte de pont	Bridge-kant	Puente-Lado	Pezzo laterale ponte	Lateral da ponte
1	54b	2mm x-veneér	1316L	Broside	Bridgeside	Brückenseite	Côte de pont	Bridge-kant	Puente-Lado	Pezzo laterale ponte	Lateral da ponte
1	55	2mm x-veneér	1313L	Bro	Bridge	Brücke	Pont	Bridge	Puente	Ponte	Ponte
1	56	2mm x-veneér	1316L	Broside	Bridgeside	Brückenseite	Côte de pont	Bridge-kant	Puente-Lado	Pezzo laterale ponte	Lateral da ponte
1	56a	2mm x-veneér	1316L	Broside	Bridgeside	Brückenseite	Côte de pont	Bridge-kant	Puente-Lado	Pezzo laterale ponte	Lateral da ponte
1	56b	2mm x-veneér	1316L	Broside	Bridgeside	Brückenseite	Côte de pont	Bridge-kant	Puente-Lado	Pezzo laterale ponte	Lateral da ponte
1	57	2mm x-veneér	1316L	Broside	Bridgeside	Brückenseite	Côte de pont	Bridge-kant	Puente-Lado	Pezzo laterale ponte	Lateral da ponte

1	58	2mm x-veneér	1316L	Broside	Bridgeside	Brückenseite	Côte de pont	Bridge-kant	Puente-Lado	Pezzo laterale ponte	Lateral da ponte
1	58a	2mm x-veneér	1316L	Broside	Bridgeside	Brückenseite	Côte de pont	Bridge-kant	Puente-Lado	Pezzo laterale ponte	Lateral da ponte
1	58b	2mm x-veneér	1316L	Broside	Bridgeside	Brückenseite	Côte de pont	Bridge-kant	Puente-Lado	Pezzo laterale ponte	Lateral da ponte
1	59	2mm x-veneér	1316L	Broside	Bridgeside	Brückenseite	Côte de pont	Bridge-kant	Puente-Lado	Pezzo laterale ponte	Lateral da ponte
1	59a	2mm x-veneér	1316L	Broside	Bridgeside	Brückenseite	Côte de pont	Bridge-kant	Puente-Lado	Pezzo laterale ponte	Lateral da ponte
1	60	2mm x-veneér	1313L	Instrumentbord	Instrumentboard	Armaturen Brett	Planche instrument	Instrumentenplank	Tabla de instrumentos	Cruscotto	Painel de instrumentos
1	60A	2mm x-veneér	1316L	Instrumentbord	Instrumentboard	Armaturen Brett	Planche instrument	Instrumentenplank	Tabla de instrumentos	Cruscotto	Painel de instrumentos
2	61	2mm x-veneér	1313L	Instrumentbord	Instrumentboard	Armaturen Brett	Planche instrument	Instrumentenplank	Tabla de instrumentos	Cruscotto	Painel de instrumentos
2	62	2mm x-veneér	1316L	Instrumentbord	Instrumentboard	Armaturen Brett	Planche instrument	Instrumentenplank	Tabla de instrumentos	Cruscotto	Painel de instrumentos
1	63	2mm x-veneér	1313L	Instrumentbord	Instrumentboard	Armaturen Brett	Planche instrument	Instrumentenplank	Tabla de instrumentos	Cruscotto	Painel de instrumentos
1	63A	2mm x-veneér	1316L	Instrumentbord	Instrumentboard	Armaturen Brett	Planche instrument	Instrumentenplank	Tabla de instrumentos	Cruscotto	Painel de instrumentos
1	63B	5mm x-veneér	1317L	Konsole	Console	Konsole	Console	Konsole	Consola	Consolle	Console
1	64	2mm x-veneér	1316L	Bænk	Bench	Bank	Banc	Bank	Banco	Panca	Banco
1	64A	26x18x10mm	Obechi	Klods	Block	Klotz	Poulie	Blok	Polea	Blocco	Bloco
1	64B	26x10x4mm	Obechi	Klods	Block	Klotz	Poulie	Blok	Polea	Blocco	Bloco
1	65	2mm x-veneér	1316L	Bro	Bridge	Brücke	Pont	Bridge	Puente	Ponte	Ponte
1	66	2mm x-veneér	1313L	Brotag	Bridgeroof	Brückedach	Pont	Bridge	Puente	Tetto del ponte	Teto da ponte
2	67	2mm x-veneér	1313L	Dør	Door	Türen	Portes	Deur	Puerta	Porta	Porta
1	68	2mm x-veneér	1316L	Bro	Bridge	Brücke	Pont	Bridge	Puente	Ponte	Ponte
5	69	2mm x-veneér	1316L	Kasse	Box	Kiste	Caisse	Kist	Caja	Cassa	Baú
7	70	2mm x-veneér	1316L	Skorsten	Funnel	Schornstein	Cheminée	Schoorsteen	Chimenea	Camino	Chaminé
2	70	2mm x-veneér	1313L	Skorsten	Funnel	Schornstein	Cheminée	Schoorsteen	Chimenea	Camino	Chaminé
7	71	2mm x-veneér	1316L	Skorsten	Funnel	Schornstein	Cheminée	Schoorsteen	Chimenea	Camino	Chaminé
2	71	2mm x-veneér	1313L	Skorsten	Funnel	Schornstein	Cheminée	Schoorsteen	Chimenea	Camino	Chaminé
1	72	2mm x-veneér	1316L	Skorsten	Funnel	Schornstein	Cheminée	Schoorsteen	Chimenea	Camino	Chaminé
1	73	2mm x-veneér	1316L	Skorsten	Funnel	Schornstein	Cheminée	Schoorsteen	Chimenea	Camino	Chaminé
1	74	2mm x-veneér	1316L	Skorsten	Funnel	Schornstein	Cheminée	Schoorsteen	Chimenea	Camino	Chaminé
2	76	2mm x-veneér	1316L	Bro	Bridge	Brücke	Pont	Bridge	Puente	Ponte	Ponte
2	77	2mm x-veneér	1316L	Redningsflåde	Lifeboat	Rettungsinseln	Radeau de sauvetage	Reddingvlat	Balsa salvavida	Zattera di salvataggio	Bote salva-vidas
2	78	2mm x-veneér	1316L	Luge	Hatch	Luken	Escotilles	Luiken	Escotilla	Boccaporto	Escotilha
1	78	23x12x8mm	Obechi	Klods	Block	Klotz	Poulie	Blok	Polea	Blocco	Bloco
4	79	2mm x-veneér	1316L	Klyds	Fairlead	Klüsen	Chaumard	Verhaalklamp	Bocina	Rinforzo	Buzina
1	80	2mm x-veneér	1316L	Klyds	Fairlead	Klüsen	Chaumard	Verhaalklamp	Bocina	Rinforzo	Buzina
10	81	2mm x-veneér	1316L	Lanternekasse	Board sidelight	Laternenkasten	Planc. p. position	Lichtbakken	Cajas para linternas	Cassa lanterna	Suporte da luz lateral
1	82	28x26x15mm	Obechi	Klods	Block	Klotz	Poulie	Blok	Polea	Blocco	Bloco
1	82A	2mm x-veneér	1316L	Kortbord	Cardtable	Kartentisch	Carte table	Kaarten tafel	Mesa de cartas	Tavolo carte	Mesa de cartas
1	83	26x22x12mm	Obechi	Klods	Block	Klotz	Poulie	Blok	Polea	Blocco	Bloco
2	84	5mm x-veneér	1317L	Pullert-fundament	Bollard-base	Pollerunterlage	Bitte d'amarrage	Bolder-fundament	Bitones-placa de fondo	Base del bitta	Poste de amarração/base
1	86	22x22x9mm	Obechi	Klods	Block	Klotz	Poulie	Blok	Polea	Blocco	Bloco
1	86A	2mm x-veneér	1316L	Luge	Hatch	Luke	Escotilles	Luiken	Escotilla	Boccaporto	Escotilha
1	86B	2mm x-veneér	1316L	Luge	Hatch	Luke	Escotilles	Luiken	Escotilla	Boccaporto	Escotilha
1	86C	2mm x-veneér	1313L	Luge	Hatch	Luke	Escotilles	Luiken	Escotilla	Boccaporto	Escotilha
1	87	30x27x9mm	Obechi	Klods	Block	Klotz	Poulie	Blok	Polea	Blocco	Bloco
1	87A	2mm x-veneér	1316L	Luge	Hatch	Luke	Escotilles	Luiken	Escotilla	Boccaporto	Escotilha
1	87B	2mm x-veneér	1316L	Luge	Hatch	Luke	Escotilles	Luiken	Escotilla	Boccaporto	Escotilha
1	87C	2mm x-veneér	1313L	Luge	Hatch	Luke	Escotilles	Luiken	Escotilla	Boccaporto	Escotilha
1	87D	2mm x-veneér	1316L	Luge	Hatch	Luke	Escotilles	Luiken	Escotilla	Boccaporto	Escotilha
1	88	20x15x9mm	Obechi	Klods	Block	Klotz	Poulie	Blok	Polea	Blocco	Bloco
1	88A	2mm x-veneér	1313L	Luge	Hatch	Luke	Escotilles	Luiken	Escotilla	Boccaporto	Escotilha
1	89	20x20x9mm	Obechi	Klods	Block	Klotz	Poulie	Blok	Polea	Blocco	Bloco
1	89A	2mm x-veneér	1316L	Luge	Hatch	Luke	Escotilles	Luiken	Escotilla	Boccaporto	Escotilha

2	90	2mm x-veneér	1316L	Pullert-fundament	Bollard-Base	Pollertunterlage	Bitte d'arrimage	Bolder-fundament	Bitones	Base del bitta	Poste de amarração/base
2	91	2mm x-veneér	1316L	Pullert-fundament	Bollard-Base	Pollertunterlage	Bitte d'arrimage	Bolder-fundament	Bitones	Base del bitta	Poste de amarração/base
2	93	2mm x-veneér	1313L	Pullert-fundament	Bollard-Base	Pollertunterlage	Bitte d'arrimage	Bolder-fundament	Bitones	Base del bitta	Poste de amarração/base
2	94	25x21x14mm	Obechi	Klods	Block	Klotz	Poulie	Blok	Polea	Blocco	Bloco
2	95	3mm x-veneér	1314L	Bomstøtte	Boom-support	Baumstützen	Bome de support	Bomsteunen	Botavara-soporto	Supporti della boma	Estaca/suporte
1	98	5mm x-veneér	1317L	Slæbestøtte	Towing-support	Schlepstütze	Croc de support	Sleepsteunen	Chancho de soporto	Supporto da rimorchiatore	Guincho/suporte
1	100	40x20x12mm	Balsa	Klods	Block	Klotz	Poulie	Blok	Polea	Blocco	Bloco
6	104	2mm x-veneér	1316L	David	Davit	David	Bossoir	Davit	Pescate	Gru	Turco (içador)
3	106	3mm x-veneér	1314L	Slæbekrog	Towing hook	Schlepphaken	Croc de remorque	Sleephaak	Cancho de remoiue	Gancio per rimorchiare	Gancho do guincho
6	106	2mm x-veneér	1316L	Slæbekrog	Towing hook	Schlepphaken	Croc de remorque	Sleephaak	Cancho de remoiue	Gancio per rimorchiare	Gancho do guincho
1	106	2mm x-veneér	1313L	Slæbekrog	Towing hook	Schlepphaken	Croc de remorque	Sleephaak	Cancho de remoiue	Gancio per rimorchiare	Gancho do guincho
4	107	2mm x-veneér	1316L	Maskintelegraf	Engineroom tlgh.	Maschinentelegraf	Commande de machine	Macinepaneel	Télegrafo de las máquinas	Impianto telegrafico	Sala das máquinas e telégrafo
1	107	18x12x9mm	Obechi	Klods	Block	Klotz	Poulie	Blok	Polea	Blocco	Bloco
1	108	3mm x-veneér	1314L	Spil-fundament	Winch-base	Spillsockel	Fundement de treuil	Winch-fundament	Chigre de soporto	Base del verricello	Guincho/base
10	108	2mm x-veneér	1313L	Spil-fundament	Winch-base	Spillsockel	Fundement de treuil	Winch-fundament	Chigre de soporto	Base del verricello	Guincho/base
1	109	50x11x4mm	Obechi	Liste	Strip	Leiste	Baguette	Strip	Liston	Listello	Tira
2	109	2mm x-veneér	1316L	Radar	Radar	Radar	Radar	Radar	Radar	Radar	Radar
1	110	5mm x-veneér	1317L	Styrpanel	Wheel-panel	Steuerstand	Cabine	Stuurpanel	Garita de soporto	Posto del timoniere	Timão/painel
2	110	2mm x-veneér	1316L	Styrpanel	Wheel-panel	Steuerstand	Cabine	Stuurpanel	Garita de soporto	Posto del timoniere	Timão/painel
4	111	2mm x-veneér	1313L	Mastfod	Mast-step	Maststütze	Console pour mât	Console, mast	Palo, Soporto	Supporto dell'albero	Pé do mastro
1	112	2mm x-veneér	1316L	Kompasfod	Compass-step	Kompassfuss	Console pour compass	Console, kompass	Soporto de Brújula	Piede della bussola	Suporte da bússola
3	114	2mm x-veneér	1316L	Lanternebræt	For light	Laternenfuss	Pour feux de navigation	Voor boordlichten	Pantella de linterna	Per la lanterna di bordo	Luz de navegação
6	115	2mm x-veneér	1316L	Lanternebræt	For light	Laternenfuss	Pour feux de navigation	Voor boordlichten	Pantella de linterna	Per la lanterna di bordo	Luz de navegação
2	116	2mm x-veneér	1316L	Mastbeslag	Mastfitting	Mastbeschläge	Garniture de mât	Mastbeslag	Herrajes de palo	Accessorio per albero	Fittings do mastro
2	119	5mm x-veneér	1317L	Kahytskab	Cabinbox	Kajüteschrank	Cabine- Commode	Kajuitdelen	Armarco de camarote	Armadietto	Caixa da cabine
3	120	4x8x550mm	Obechi	Liste	Strip	Leiste	Baguette	Strip	Liston	Listello	Tira
1	121	6x6x150mm	Pine	Liste	Strip	Leiste	Baguette	Strip	Liston	Listello	Tira
1	122	4x4x140mm	Pine	Liste	Strip	Leiste	Baguette	Strip	Liston	Listello	Tira
2	123	3x10x780mm	Obechi	Liste	Strip	Leiste	Baguette	Strip	Liston	Listello	Tira
1	125	1,8x10x550mm	Obechi	Liste	Strip	Leiste	Baguette	Strip	Liston	Listello	Tira
1	126	1,8x8x550mm	Obechi	Liste	Strip	Leiste	Baguette	Strip	Liston	Listello	Tira
2	127	1,8x7x550mm	Obechi	Liste	Strip	Leiste	Baguette	Strip	Liston	Listello	Tira
1	128	1,8x4x550mm	Obechi	Liste	Strip	Leiste	Baguette	Strip	Liston	Listello	Tira
1	129	1,8x6x550mm	Obechi	Liste	Strip	Leiste	Baguette	Strip	Liston	Listello	Tira
5	130	0,7x3x550mm	Mahogany	Liste	Strip	Leiste	Baguette	Strip	Liston	Listello	Tira
2	131	0,7x2x550mm	Mahogany	Liste	Strip	Leiste	Baguette	Strip	Liston	Listello	Tira
2	132	0,7x1x550mm	Mahogany	Liste	Strip	Leiste	Baguette	Strip	Liston	Listello	Tira
1	133	ø12x220mm	Ramin	Rundstok	Roundstick	Rundstab	Baguette ronde	Rondhout	Barra reronda	Tondino (listello)	Cilindro de madeira
1	134	ø10x530mm	Ramin	Rundstok	Roundstick	Rundstab	Baguette ronde	Rondhout	Barra reronda	Tondino (listello)	Cilindro de madeira
1	135	ø8x80mm	Ramin	Rundstok	Roundstick	Rundstab	Baguette ronde	Rondhout	Barra reronda	Tondino (listello)	Cilindro de madeira
1	136	ø6x160mm	Ramin	Rundstok	Roundstick	Rundstab	Baguette ronde	Rondhout	Barra reronda	Tondino (listello)	Cilindro de madeira
1	137	ø3x450mm	Ramin	Rundstok	Roundstick	Rundstab	Baguette ronde	Rondhout	Barra reronda	Tondino (listello)	Cilindro de madeira
1	138	ø2x300mm	Ramin	Rundstok	Roundstick	Rundstab	Baguette ronde	Rondhout	Barra reronda	Tondino (listello)	Cilindro de madeira
1	139	SM0	Ramin	Mast	Mast	Mast	Mât	Mast	Palo	Albero	Mastro
1	140	100x250mm		Acetat	Acetat	Azetat	Rhodoid	Acetaat	Acetata	Acetato	Acetato
1	143	1950mm	Plastic	Rælingsliste	Railingstrip	Relingsleiste	Bag. p. bastingage	Potdeksel	Liston de barrandilla	Parapetto	Tira da amurada
2	144	P17	PS	Redningsflåde	Life raft	Rettungsinsel	Redeau de salut	Reddingsvolt	Balsa salvavida	Zattera di salvataggio	Barco salva-vidas
1	145	P17	PS	Radar	Radar receiver	Radar	Radar	Radar	Radar	Radar	Receptor de radar
1	147	P17	PS	Pullert-fundament	Supp. f. bollard	Unterl. f. Poller	Socle pour bitte	Console bolder	Poela - soporto	Base del bitta	Suporte do poste de amarração
2	148	P17	PS	Spotlight	Searchlight	Scheinwerfer	Projecteur	Schijnwerper	Reflector	Proiettori	Holofote
2	149	2mm x-veneér	1314L	Fod for david	Underbase davit	Unterlage f. Davit	Socle. p. bossoir	Console, davit	Soporto Pescante	Base gru per imbarcazioni	Base do turco (içador)

4	150	2mm x-veneér	1314L	Fod for david	Underbase davit	Unterlage f. Davit	Socle. p. bossoir	Console, davit	Soporto Pescante	Base gru per imbarcazioni	Base do turco (içador)
2	151	2mm x-veneér	1314L	Kædeføring	Chain guide rail	Kettenschienen	Chaine-direction	Kettingbeslag	Cadena	Guida della catena	Base da amurada
4	152	2mm x-veneér	1314L	Kædeføring	Chain guide rail	Kettenschienen	Chaine-direction	Kettingbeslag	Cadena	Guida della catena	Base da amurada
4	153	2mm x-veneér	1314L	Kædeføring	Chain guide rail	Kettenschienen	Chaine-direction	Kettingbeslag	Cadena	Guida della catena	Base da amurada
2	154	2mm x-veneér	1314L	Rorskinne	Rudder holder	Ruderbeschlag	D'accasillage gouv.	Roerbeslag	Herrajes de timon	Accessorio del timone	Suporte do leme
4	155	2mm x-veneér	1314L	Rorskinne	Rudder holder	Ruderbeschlag	D'accasillage gouv.	Roerbeslag	Herrajes de timon	Accessorio del timone	Suporte do leme
2	156	2mm x-veneér	1314L	Rorskinne	Rudder holder	Ruderbeschlag	D'accasillage gouv.	Roerbeslag	Herrajes de timon	Accessorio del timone	Suporte do leme
4	157	2mm x-veneér	1314L	Rorskinne	Rudder holder	Ruderbeschlag	D'accasillage gouv.	Roerbeslag	Herrajes de timon	Accessorio del timone	Suporte do leme
1				Byggevejledning	Building instruction	Bauanleitung	Instr. de montage	Bauwbeschrijving	Instr. de constr.	Istruzioni di montaggio	Manual de montagem
1			FL 3	Flag	Flag	Flagge	Drapeau	Vlag	Bandera	Bandiere	Bandeira
1			TR 9	Transfer	Transfer	Abziehbild	Decals	Transfer	Transfer	Decalcomanie	Decalcomania
3			50-50017	Tegninger	Plans	Zeichnung	Plans	Tekening	Ilustración	Piani di costruzione	Plantas

Table contents for Winch No. 75 "Smit Nederland"

Pcs.	No.	Dimension	Material	DK	GB	D	F	NL	E	I	P
1	75/1	5mm x-veneér	1317L	Bundplade	Sole plate	Spillfundament	Trôleborde fonds	Boden plaat	Placa de fondo	Base per bitta	Placa de fundo
1	75/2	2mm x-veneér	1316L	Bundplade	Sole plate	Spillfundament	Trôleborde fonds	Boden plaat	Placa de fondo	Base per bitta	Placa de fundo
1	75/3	2mm x-veneér	1313L	Bundplade	Sole plate	Spillfundament	Trôleborde fonds	Boden plaat	Placa de fondo	Base per bitta	Placa de fundo
1	75/4	2mm x-veneér	1316L	Bundplade	Sole plate	Spillfundament	Trôleborde fonds	Boden plaat	Placa de fondo	Base per bitta	Placa de fundo
1	75/5	2mm x-veneér	1313L	Bundplade	Sole plate	Spillfundament	Trôleborde fonds	Boden plaat	Placa de fondo	Base per bitta	Placa de fundo
1	75/6	57x46x14mm	Obechi	Klods	Block	Klotz	Poulie	Blok	Polea	Blocco	Bloco
1	75/7	2mm x-veneér	1316L	Gearkasse-side	Gearbox side	Getriebe Kastenseite	Boite de vitesses	Vertragning Zijkant	Caja de engranajes Lado	Cassa dell'ingranaggio; lato	Caixa de engrenagens/lateral
1	75/8	2mm x-veneér	1313L	Gearkasse-side	Gearbox side	Getriebe Kastenseite	Boite de vitesses	Vertragning Zijkant	Caja de engranajes Lado	Cassa dell'ingranaggio; lato	Caixa de engrenagens/lateral
1	75/9	5mm x-veneér	1317L	Fundament	Base	Fundament	Fondement	Fundament	Soporto	Fondamento	Base
1	75/10	5mm x-veneér	1317L	Sidedel	Sidepiece	Seitenteil	Piece latéral	Zijstukken	Lado	Elemento laterale	Peça lateral
1	75/11	8x8x8mm	Obechi	Klods	Block	Klotz	Poulie	Blok	Polea	Blocco	Bloco
1	75/13	ø4x40mm	MS-Pipes	Messingrør	Brass pipes	Messingrohr	Tuyaux en laiton	Messingbeslag	Tubo de latón	Tubo di ottone	Tubo de latão
1	75/14	5mm x-veneér	1317L	Konsol	Bracket	Konsole	Console	Konsole	Consola	Consolle	Console
1	75/15	ø4x20mm	Ramin	Rundstok	Roundstick	Rundstock	Baguette ronde	Rondhout	Barra reronda	Tondino (listello)	Cilindro de madeira
1	75/16	2mm x-veneér	1316L	Sokkel	Base	Socket	Fundement	Fundament	Soporto	Base	Base
1	75/17	5mm x-veneér	1317L	Transmission	Transmission	Ketterkasten	Transmission	Vertragning	Transmisión	Trasmissione	Transmissão
1	75/18	F645	MS	Tandhjul	Gear wheel	Zahnrad	Roue dentée	Tandrad	Rueda dentada	Ruota dentata	Engrenagem
1	75/19	2mm x-veneér	1313L	Faconstykke	Formed piece	Kettenschutz	Piece formée	Gevormd deel	Plantilla	Pezzo prefabbricato	Peça pré-moldada
2	75/20	2mm x-veneér	1316L	Dæksel	Covers	Deckel	Couvercles	Deksels	Tapa	Coperchio	Cobertura
2	75/21	2mm x-veneér	1316L	Dæksel	Covers	Deckel	Couvercles	Deksels	Tapa	Coperchio	Cobertura
1	75/22	2mm x-veneér	1316L	Dæksel	Covers	Deckel	Couvercles	Deksels	Tapa	Coperchio	Cobertura
1	75/23	0,7x2x300mm	Mahogany	Liste	Strip	Leisten	Baguette	Strip	Liston	Listello	Tira
1	75/24	1,5x2x200mm	Mahogany	Liste	Strip	Leisten	Baguette	Strip	Liston	Listello	Tira
1	75/25	2mm x-veneér	1313L	Tromle	Barrel	Trommel	Treuil	Trommel	Chigre	Tamburo	Barril
1	75/26	2mm x-veneér	1313L	Tromle	Barrel	Trommel	Treuil	Trommel	Chigre	Tamburo	Barril
1	75/27	2mm x-veneér	1316L	Tromle	Barrel	Trommel	Treuil	Trommel	Chigre	Tamburo	Barril
1	75/28	5mm x-veneér	1317L	Tromle	Barrel	Trommel	Treuil	Trommel	Chigre	Tamburo	Barril
1	75/29	2mm x-veneér	1313L	Tromle	Barrel	Trommel	Treuil	Trommel	Chigre	Tamburo	Barril
1	75/30	2mm x-veneér	1313L	Tromle	Barrel	Trommel	Treuil	Trommel	Chigre	Tamburo	Barril
1	75/31	1,5x2x200mm	Obechi	Liste	Strip	Leiste	Baguette	Strip	Liston	Listello	Tira
1	75/32	2mm x-veneér	1316L	Tromle	Barrel	Trommel	Treuil	Trommel	Chigre	Tamburo	Barril
1	75/33	ø25x30mm	PVC-Pipes	Tromle	Barrel	Trommel	Treuil	Trommel	Chigre	Tamburo	Barril
1	75/34	F602	MS	Rulle	Pulley	Rolle	Poulies	Rollen	Rodillas	Puleggia	Polia
2	75/35	2mm x-veneér		Skive	Disk	Scheiben	Disque	Scheiben	Disco	Disco	Disco
1	75/36	F632	MS	Spilkop	Warping end	Spillkop	Tambour	Voor winch	Tambor	Testa argano	Tambor
1	75/37	F410	MS	Aksel	Shaft	Welle	Hélice	Winchfas	Hélice	Elica	Hélice

1	75/38	5mm x-veneér	1317L	Motorfundament	Engine console	Motorfundament	Moteur console	Motor console	Soporto de Motor	Base del motore	Console do motor
1	75/39	2mm x-veneér	1616L	Motorfundament	Engine console	Motorfundament	Moteur console	Motor console	Soporto de Motor	Base del motore	Console do motor
1	75/40	2mm x-veneér	1313L	Motorfundament	Engine console	Motorfundament	Moteur console	Motor console	Soporto de Motor	Base del motore	Console do motor
1	75/41	2mm x-veneér	1316L	Motorfundament	Engine console	Motorfundament	Moteur console	Motor console	Soporto de Motor	Base del motore	Console do motor
1	75/42	ø15x37mm	Beech	Motor	Engine	Motor	Moteur	Motor	Motor	Motore	Motor
1	75/43	2mm x-veneér	1316L	Motor	Engine	Motor	Moteur	Motor	Motor	Motore	Motor
2	75/44	0,7x2x400mm	Mahogany	Liste	Strip	Leisten	Baguette	Strip	Liston	Listello	Tira
1	75/45	F330	MS	Søm	Pins	Nagel	Clous	Spijkertje	Clavo	Chiodi	Pregos
1	75/46	F644	Plastic	Håndhjul	Handwheel	Handrad	Poignée	Handweil	Volante	Ruota ad uso manuale	Volante do timão

Table contents for fittingkit "Smit Nederland"

Pcs.	No.	Dimension		DK	GB	D	F	NL	E	I	P
2	F20	ø12mm		Dæksel	Covers	Deckel	Couvercles	Deksels	Tapa	Coperchio	Coberturas
1	F22a	ø0,5mm		Kobbertråd	Copperthread	Kupferdraht	Fils de cuivre	Koperdraad	Alambre de cable	Filo in rame	Fio de cobre
6	F24	ø20mm		Redningsbælte	Lifebelt	Rettungsringe	Bouée	Reddingsboie	Bote salvavida	Salvagente	Bóias salva-vidas
19	F39	ø1x250mm		MS-tråd	Brass wire	MS-Draht	Fils de laiton	Messingdraad	MS-Hilo	Filo in ottone	Fio de latão
1	F52	ø9mm		Nathus	Binnacle	Kompass	Habitacle	Kompass	Brújula	Bussola	Bússola
4	F64/1	5mm		Blok, enkelt	Block, single	Block, einzel	Poulies, simple	Blok, enkel	Polea, simple	Blocchi (semplici)	Bloco simples
1	F70	1,5m		Antennetråd	Antennathread	Antennendraht	Fil de antenne	Antennedraad	Hilo de antena	Filo per l'antenna	Fio de antena
1	F71	1m		Rigningstråd	Riggingthread	Takelgarn	Fil de greément	Takelgaren	Hilo de oparejo	Filo per manovre	Linha de cordame
1	F74	6m		Tov	Ropes	Tau	Cordage	Touw	Cuerda	Corda	Corda
1	F76	25cm		Ankerkæde	Anchorchain	Ankerkette	Chaîne d'Ancre	Ankerketting	Cadena de ancla	Catena delle ancore	Corrente da âncora
9	F100	ø4x5mm		Lanterne	Lights	Lanterne	Feux de navigation	Boordlichten	Linternas	Lanterne	Lanternas
2	F112	ø5x6mm		Pullert	Bollard	Pller	Bitte d'amarrage	Bolder	Bitones	Bitta	Poste de amarração
3	F121	ø6x7,5mm		Lanterne	Lights	Laternen	Feux de navigation	Boordlichten	Linternas	Lanterne	Luzes
5	F145	14mm		Beslag	Fittings	Beschlag	Garniture	Beslag	Herrajas	Accessori	Fittings
11	F232	ø1x6mm		Søm	Brads	Nägel	Clous	Spijkertjes	Clavo	Chiodi	Prendedor
24	F285	5,5mm		Øjebolt	Eye bolt	Augenbolzen	Pitons	Oopbauten	Pernos de cánamo	Bullone ad occhio	Ferrolhos
2	F312	ø2x15mm		Skrue	Screw	Schrauben	Cheville	Schroef	Hélice	Viti	Parafuso
50	F317	ø4x2mm		Klyds	Hawsepipe	Klüsen	Ecubiers	Verhaalklampen	Bocina	Rinforzo	Anel
13	F330	ø1x10mm		Søm	Brads	Nägel	Clous	Spijkertjes	Clavo	Chiodi	Prendedor
1	F347	ø6mm		Kugle	Ball	Kugel	Boule	Bal	Balas	Sfera	Bola
1	F348	ø4x1,5mm		Koniske skive	Conical Disk	Konische Scheibe	Disque conique	Conische schijf	Disco conico	Disco conico	Disco cônico
2	F379	ø5x1,8mm		Koniske skive	Conical Disk	Konische Scheibe	Disque conique	Conische schijf	Disco conico	Disco conico	Disco cônico
1	F380	ø7x2,2mm		Koniske skive	Conical Disk	Konische Scheibe	Disque conique	Conische schijf	Disco conico	Disco conico	Disco cônico
7	F404	12/15mm		Søm	Brads	Nägel	Clous	Spijkertjes	Clavo	Chiodi	Prendedores
7	F409	ø1,5x250mm		MS-tråd	MS-Thread	MS-Draht	Fil de laiton	Messingdraad	Hilo de latón	Filo in ottone	Arame m.s.
3	F447	18mm		Vantskrue	Turnshouds	Spannschraube	Ridoirs	Wantspanners	Opresor	Viti per le sartie	Presilhas
1	F462	ø6x4mm		Projektør	Searchlight	Scheinwerfer	Projecteur	Schijnwerper	Foco	Proiettore	Holofotes
2	F475			Skrueaksel, holder	Propel. shaftholder	Stevenrohr stüt.	Chaise arbre d'hél.	Schroefas m. steun	Je de hélice, soporto	Supporto albero dell'elica	Suporte do eixo da hélice
2	F477			Dyser	Nozzels	Düsen	Turbine d'hélice	Straalbuisen	Boquillas	Turbine	Turbina da hélice
2	F484	ø2x10mm		Skrue	Screw	Schrauben	Cheville	Schroef	Hélice	Viti	Parafuso
1	F492	14mm		Beslag	Fittings	Beschlag	Garniture	Beslag	Herrajas	Accessori	Fittings
12	F537	25mm		Røstjern	Chain plate	Rüsteisen	Cadene	Putting	Cadenote	Landra	Fixador do ovém
3	F554	ø5x2mm		Skive	Disk	Scheibe	Disque	Disk	Disco	Disco	Disco
1	F624-C		Copper	Bånd	Tape	Band	Bande	Band	Cinta	Nastro	Fita
17	F625	23mm		Ventil	Vent	Lüfter	Manche á eau	Luchtkoker	Vávula	Ventola	Respiradouro
4	F626	15mm		Ventil	Vent	Lüfter	Manche á eau	Luchtkoker	Vávula	Ventola	Respiradouro
37	F627	31mm		Gelænderstøtte	Railstanchion	Geländerstützen	Chandeliers	Railingpalen	Soporto de pasamanos	Supporti per corrimano	Pontaletes da amurada
13	F628	26mm		Gelænderstøtte	Railstanchion	Geländerstützen	Chandeliers	Railingpalen	Soporto de pasamanos	Supporti per corrimano	Pontaletes da amurada
3	F629	ø14,5x10mm		Rulle	Pulley	Rolle	Poulies	Rollen	Rodillos	Puleggia	Polia

1	F630A	2mm x-veneér	1314L	Ankerspil	Anchorwindless	Ankerspill	Guindeau	Ankerwinch	Chigre de ancla	Argano dell'ancora	guincho da âncora
2	F630B	2mm x-veneér	1314L	Ankerspil	Anchorwindless	Ankerspill	Guindeau	Ankerwinch	Chigre de ancla	Argano dell'ancora	guincho da âncora
3	F630C	2mm x-veneér	1314L	Ankerspil	Anchorwindless	Ankerspill	Guindeau	Ankerwinch	Chigre de ancla	Argano dell'ancora	guincho da âncora
1	F630D	ø10x29mm		Motor	Engine	Motor	Moteur	Motor	Motor	Motore	Motor
2	F630E	8,2x23,7x1mm		Kædebremse	Chain-brake	Ketten-Bremse	Chaine-freiner	Ketting-koppeling	Cadena	Freno della catena	Base
2	F630F	ø16x14mm		Rulle	Pulley	Rollen	Poulies	Rollen	Rodillos	Pulegge	Roldana
1	F630G	ø6x9,5mm		Rulle	Pulley	Rollen	Poulies	Rollen	Rodillos	Pulegge	Roldana
2	F630H	ø6x6mm		Rulle	Pulley	Rollen	Poulies	Rollen	Rodillos	Pulegge	Roldana
1	F630I	ø2x80mm		MS-tråd	MS-Thread	MS-Draht	Fil de laiton	Messingdraad	Hilo de latón	Filo in ottone	Arame m.s.
2	F630J	ø15x12mm		Spilkop	Warping drum	Spillkopf	Poupée	Verhaalkop	Tambor	Testa argano	Tambor de espia
1	F631A	ø3x111mm		Rorstamme	Rudder stock	Ruderkoker	Arbre étambot de gouvernail	Roerkoning	Tronco del timón	Tronco del timone	Eixo do leme
6	F631B		Acrylic	Specialror	Special-rudder	Spezial Ruder	Spécial gouvernail	Special roer	Timón special	Timone speciale	Leme especial
6	F631C		Acrylic	Specialror	Special-rudder	Spezial Ruder	Spécial gouvernail	Special roer	Timón special	Timone speciale	Leme especial
1	F631D	ø10x25mm		Bøsning	Bush	Buchse	Baque	Bus	Casquillo	Copertura	Anel
1	F631E	ø4x22mm		Rør	Pipe	Rohre	Tuyau	Pipj	Tubo	Tubo	Tubo
2	F631F	10x18,5x2mm		Plade	Plate	Platte	Plaque	Plaat	Placa	Piastra	Chapa
1	F631G	ø7x4mm		Rør	Pipe	Rohre	Tuyau	Pipj	Tubo	Tubo	Tubo
1	F631H	ø5x8mm		Rulle	Pulley	Rollen	Poulies	Rollen	Rodillos	Pulegge	Roldana
2	F631I	ø10x2,3mm		Koniske skive	Conical Disk	Konische Scheibe	Disque conique	Conische schijf	Disco conico	Disco conico	Disco cônico
1	F631J	M6		Møtrik	Nut	Nuss	Écrou	Moer	Tuerca	Dado	Castanha
2	F631K	M3		Møtrik	Nut	Nuss	Écrou	Moer	Tuerca	Dado	Castanha
8	F631L		Acrylic	Specialror	Special-rudder	Spezial Ruder	Spécial gouvernail	Special roer	Timón special	Timone speciale	Leme especial
6	F631M		Acrylic	Specialror	Special-rudder	Spezial Ruder	Spécial gouvernail	Special roer	Timón special	Timone speciale	Leme especial
1	F631N	ø2x17mm		MS-tråd	MS-Thread	MS-Draht	Fil de laiton	Messingdraad	Hilo de latón	Filo in ottone	Arame m.s.
1	F631O	ø2x60mm		MS-tråd	MS-Thread	MS-Draht	Fil de laiton	Messingdraad	Hilo de latón	Filo in ottone	Arame m.s.
5	F633	ø11mm		Køøje	Porthole	Bullaugen	Hublot	Patrijspoort	Potillas	Oblò	Vigia
2	F634	ø9mm		Køøje	Porthole	Bullaugen	Hublot	Patrijspoort	Potillas	Oblò	Vigia
2	F635	ø7mm		Køøje	Porthole	Bullaugen	Hublot	Patrijspoort	Potillas	Oblò	Vigia
2	F636	ø5x170mm		Skrueaksel	Propellershaft	Stevenrohr	Arbre porte hélice	Schroefas	Je de hélice	Albero portaelica	Eixo da hélice
3	F637	ø8x12mm		Megafon	Megaphone	Megaphone	Mégaphone	Megafhone	Megaphone	Megafono	Megafone
2	F638	ø10x60mm		Klydsrør	Hawsepipes	Klüsenrohr	Ecubiers-Tuyeux	Verhaalklamenbes.	Bocina	Tubo	Tubo
2	F639	ø10x38mm		Spotlight	Searchlight	Scheinwerfer	Projecteur	Schijnwerper	Reflector	Proiettori	Holofote
2	F642L	3mm x-veneér		Slædebom	Towing block	Für Schlepptau	Garniture chalut	Sleepbeslag	Botavara de remolque	Gruppo cavo da rimorchio	Tubo do guincho
1	F643	9x10mm		Klokke	Bell	Glocke	Cloche	Scheppsbel	Campanilla	Campana	Sino
2	F646	ø10mm		Messingskiver	Brass plates	Messingscheiben	Disques de laiton	Messingbeslag	Herrajas de latón	Disco di ottone	Disco de latão
2	F647	25x45mm		Anker	Anchor	Anker	Ancre	Anker	Ancla	Ancora	Âncora
4	F648	ø9x3mm		Messingringe	Brass-fitting	Messingbeschlag	Garniture de laiton	Messingbeslag	Herrajas de latón	Accessorio di ottone	Anel de latão
1	F650	ø2x10mm		Antennefod	For antenne	Antennebeschlag	Garniture d antenne	Antennebeslag	Herrajas de antenna	Accessorio per antenna	Antena de proa
2	F651	ø7mm		Håndhjul	Hand-wheel	Sternrad	Poignée	Hand-weil	Volante	Volante	Volante do timão
1	F654R	ø45mm	M4	Skibsskrue	Propeller	Schiffsschraube	Hélice	Schroet	Hélice	Elica	Hélice
1	F654L	ø45mm	M4	Skibsskrue	Propeller	Schiffsschraube	Hélice	Schroet	Hélice	Elica	Hélice
8	F655	ø27mm		Fender	Fender	Fender	Défence	Berghouten	Como de cojin	Parabordo	Defensa (pneu)
5	F657	10x10mm		Spotlight	Searchlight	Scheinwerfer	Projecteur	Schijnwerper	Reflector	Proiettore	Holofote