

# BANCKERT “516”



100606

**Billing Boats Aps. Gejsingvej, 6600 Vejen. DK. [www.billingboats.com](http://www.billingboats.com)**



## BANCKERT

Slæbebåden 'Maasbank' blev bygget i 1965 af N.V. Scheepswerven v/h H.H. Bodewes i Millingen a/d Rijn i Nederlandene efter ordre af L. Smit & Co.'s International Sleepdiensten i Rotterdam. 'Maasbank' gjorde igennem 12 år tjeneste i den vestlige del af Holland, kaldet 'Europoort'. Den tog også del i adskillige bjærgningsaktioner på Nordsøen og slæbte skibe i området fra Frankrig til Norge. Den 1. September 1977 blev den overflyttet til et søsterselskab kaldet 'Nieuwe Vlissingse Sleepdienst', som ligger i Vlissingen. Der blev den omdøbt til 'Banckert'.

### Specifikationer:

Længde : 32,75m  
 Dæksbredde : 7,85m  
 Dybgang ved CWL: 3,40m  
 Maskine : 1800 HK



## BANCKERT

The tug 'Maasbank' was built in 1965 by N.V. Scheepswerven v/h H.H. Bodewes in Millingen a/d Rijn in the Netherlands, on order of L. Smit & Co.'s International Sleepdienst in Rotterdam. The 'Massbank' served for 12 years in the western part of Holland, called 'Europoort'. She also took part in several salvages on the North Sea and towed vessels in the area from France to Norway. On September 1st 1977 she was transferred to a sistercompany called 'Nieuwe Vlissingen Sleepdienst', which is situated in Vlissingen. There she was named to 'Banckert'.

### Specification:

Lenght : 32,75m  
 Beam : 7,85m  
 Draft on CWL : 3,40m  
 Engine : 1800 HP



## BANCKERT

Der Schlepper 'Maasbank' wurde 1965 von der Firma N.V. Scheepswerven v/h H.H. Bodewes in Millingen a/d Rijn in den Niederlanden, im Auftrag der Firma L. Smit & Co.'s International Sleepdienst in Rotterdam gebaut. Die 'Maasbank' tat 12 Jahre lang Dienst im Westen Hollands im sogenannten 'Europoort'. Sie nahm an zahlreichen Rettungsaktionen in der Nordsee teil und schlaapte Schiffe im gesamten Bereich von Frankreich nach Norwegen. Am 1. September 1977 wurde sie an die Schwestergesellschaft 'Nieuwe Vlissingen Sleepdienst', die in Vlissingen ansässig ist, übergeben. Dort wurde sie auf den Namen 'Banckert' umgetauft

### Spezifikationen:

Länge : 32,75m  
 Deckbreite : 7,85m  
 Konstr.tiefgang : 3,40m  
 Maschine : 1800 PS



## BANCKERT

Le memorgueur 'Maasbank' a été construit en 1965 par N.V. Scheepswerven v/h H.H. Bodewes á Millingen a/d Rijn aux Pays-Bas sur l'ordre de L- Smit & Co.'s International Sleepdiensten a Rotterdam. Le 'Maasbank' a servi pendant 12 ans du côté de l'ouest de la Hollande, appelé 'Europoort'. Il a aussi participé á plusieurs sauvetages dans la mer du Nord, et il a remorqué des bateaux dans la région de la France jusqu'a la Norvege. Le 1er Septembre 1977 il a été transféré á une société soeur, appelée 'Nieuwe Vlissingse Sleepdienst' qui est située á Vlissingen. Lá il a été rebaptisé á 'Banckert'.

## Spécifications:

|              |   |         |
|--------------|---|---------|
| Longuer      | : | 32,75m  |
| Maitre-bau   | : | 7,85m   |
| Tirant d'eau | : | 3,40m   |
| Machine      | : | 1800 HP |



## BANCKERT

De kustsleepboot 'Maasbank' is in 1965 gebouwd door de N.V. Scheepswerven v/h H.H. Bodewes te Millingen a/d Rijn Holland in opdracht van L. Smit en Co's International Sleepdienst Rotterdam t.b.v. de Nieuwe Rotterdamse Sleepdienst. De 'Maasbank' heeft ruim twaalf jaar, naast de assistenties in het 'Europoort' gebied vele malen haar kwaliteiten als haven en kustsleepboot kunnen tonen. Zij heeft een aandeel gehad in bergingen in binnen en buitenland, was betrokken bij vele hulpverleningen op zee en nam deel aan vele sleepreizen in een gebied van Frankrijk tot Noorwegen. Op 1. september 1977 is de 'Maasbank' overgedragen aan de zuster maatschappij 'Nieuwe Vlissingse Sleepdienst' te Vlissingen en vaart nu onder de naam 'Banckert'.

## Hoofdametingen:

|                 |   |         |
|-----------------|---|---------|
| Lengte          | : | 32,75m  |
| Breedte         | : | 7,85m   |
| Diepgang op CWL | : | 3,40m   |
| Mashine         | : | 1800 PK |



## BANCKERT

El remolcador 'Maasbank' fue construido en 1965 por N.V. Scheepswerven de la empresa H.H. Bodewes en Millingen a/d Rijn en los Países Bajos por pedido de L. Smit & Co.'s International Sleepdiensten en Rotterdam. Durante 12 años 'Maasbank' prestó sus servicios en la parte oeste de Holanda, también llamado 'Europoort'. También tomó parte en varias acciones de salvamento en el Mar del Norte y funcionó como remolcador en la zona desde Francia hacia Noruega. El 1 de septiembre de 1977 fue transferido a la compañía afiliada 'Nieuwe Vlissingse Sleepdienst' domiciliada en Vlissingen. Aquí fue rebautizada a 'Banckert'.

## Especificaciones:

|                      |   |         |
|----------------------|---|---------|
| Eslora               | : | 32,75 m |
| Ancho de la cubierta | : | 7,85 m  |
| Calado               | : | 3,40 m  |
| Moto                 | : | 1800 CV |



## BANCKERT

Il potente rimorchiatore, che portava inizialmente il nome "Maasbank"; venne costruito nel 1965 sui cantieri navali N.V. Scheepswerven v/h H.H. Bodewes di Millingen a/d Rijn in Olanda, su commissione della società L. Smit & Co.'s International Sleepdienst con sede a Rotterdam. Per 12 anni la "Maasbank" era in servizio nell'ovest di Olanda, principalmente in una zona chiamata "Europoort". Oltre ad essere stata protagonista in numerose azioni di salvataggio nel Mare di Nord, rimorchiava tantissime imbarcazioni in tutta l'area estesa tra la Norvegia e la Francia. Il 1 settembre 1977 la "Maasbank" venne consegnata alla società affiliata "Nieuwe Vlissingen Sleepdienst" con sede nella cittadina di Vlissingen. In quella circostanza venne ribattezzata ed ottenne infine il nome "Banckert".

### Dati tecnici:

|                 |   |          |
|-----------------|---|----------|
| Lunghezza       | : | 32,75 m  |
| Larghezza ponte | : | 7,85 m   |
| Immersione      | : | 3,4 m    |
| Motore          | : | 1.800 HP |

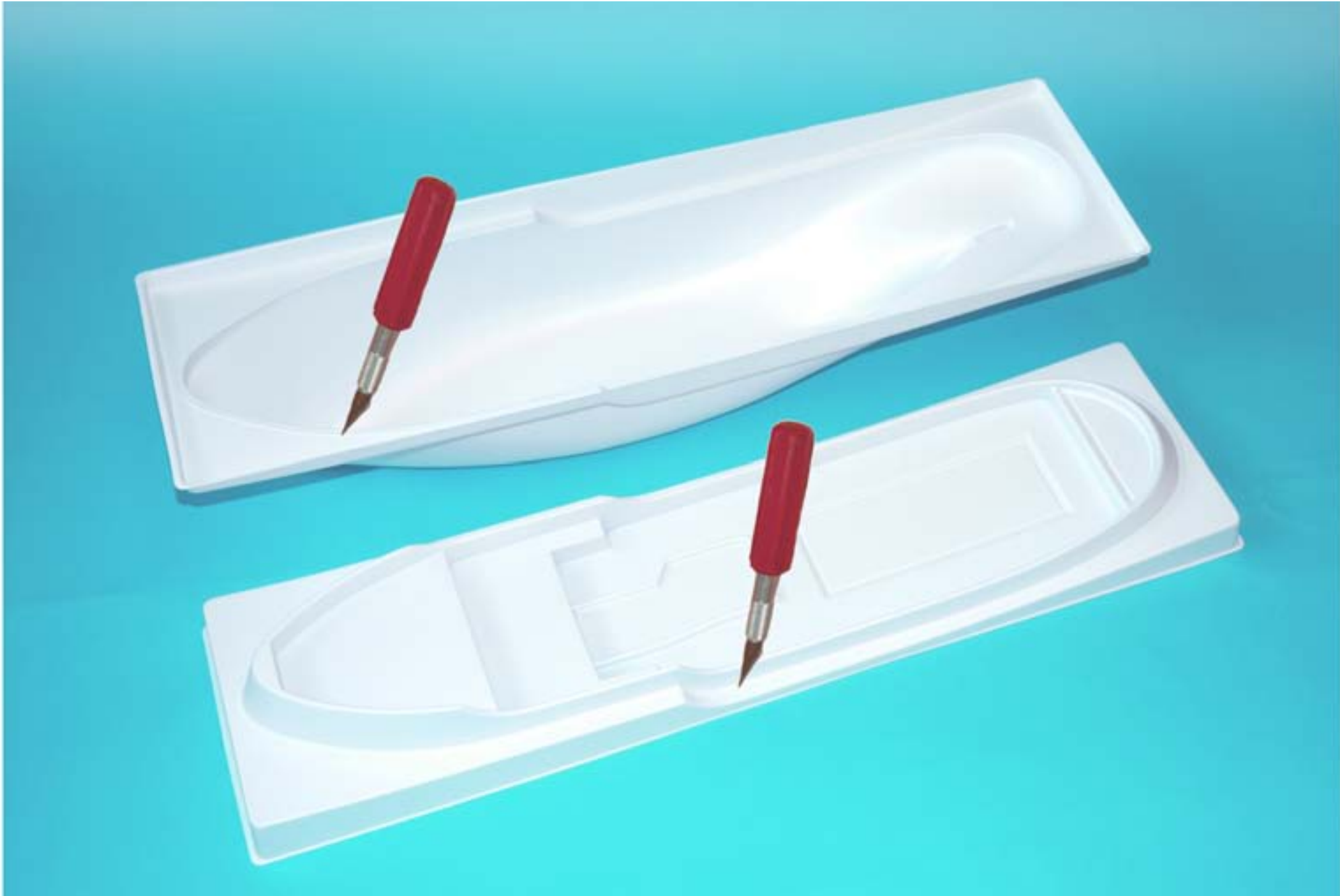


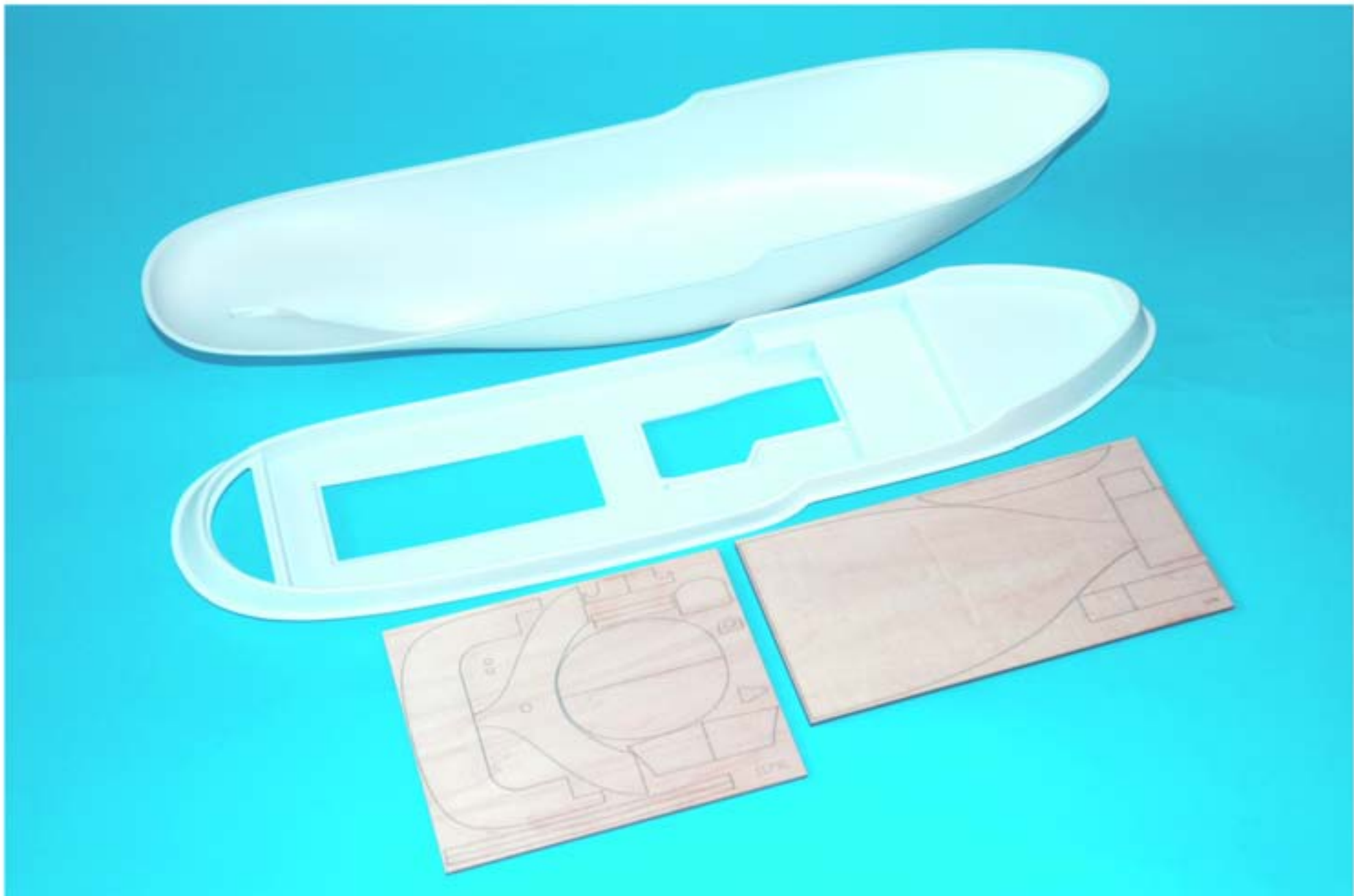
## BANCKERT

O barco rebocador "Maasbank" foi construído em 1965 por N.V. Scheepswerven v/h H.H. Bodewes, em Millingen a/d Rijn, Holanda, segundo encomenda feita por L.Smit & Co.'s International Sleepdiensten, em Roterdã. O "Maasbank" prestou serviços durante 12 anos, na parte ocidental da Holanda, a chamada "Europoort". Participou, também, de diversas ações de resgate no Mar do Norte, rebocando navios dessa área, da França até a Noruega. Em 1º de setembro de 1977, foi transferido a uma empresa irmã chamada "Nieuwe Vlissingse Sleepdienst", situada em Vlissingen. Ali, foi rebatizado com o nome "Banckert".

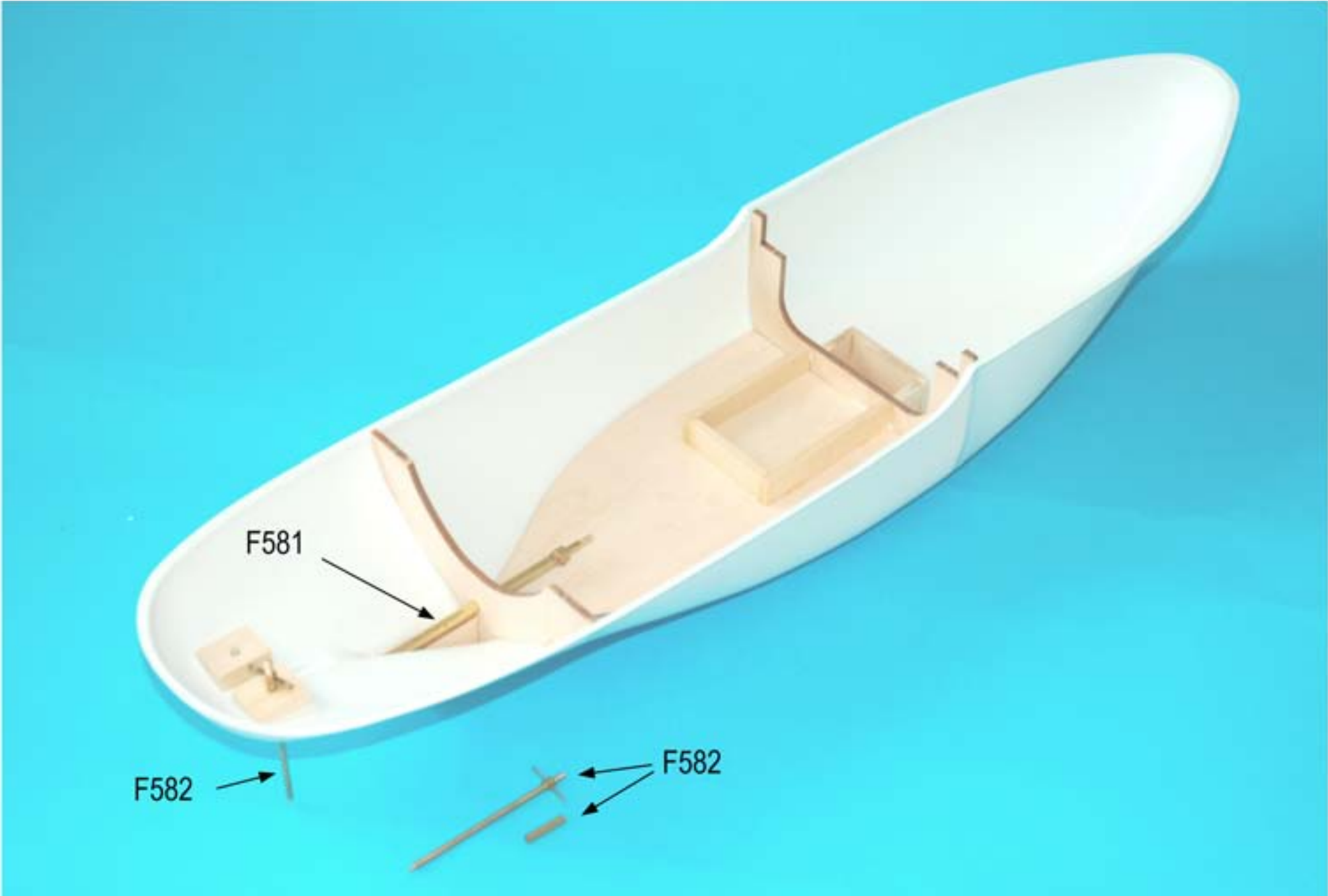
### Especificações:

|                 |   |         |
|-----------------|---|---------|
| Comprimento     | : | 32,75 m |
| Largura no deck | : | 7,85 m  |
| Calado em CWL   | : | 3,40 m  |
| Máquina         | : | 1800 HP |

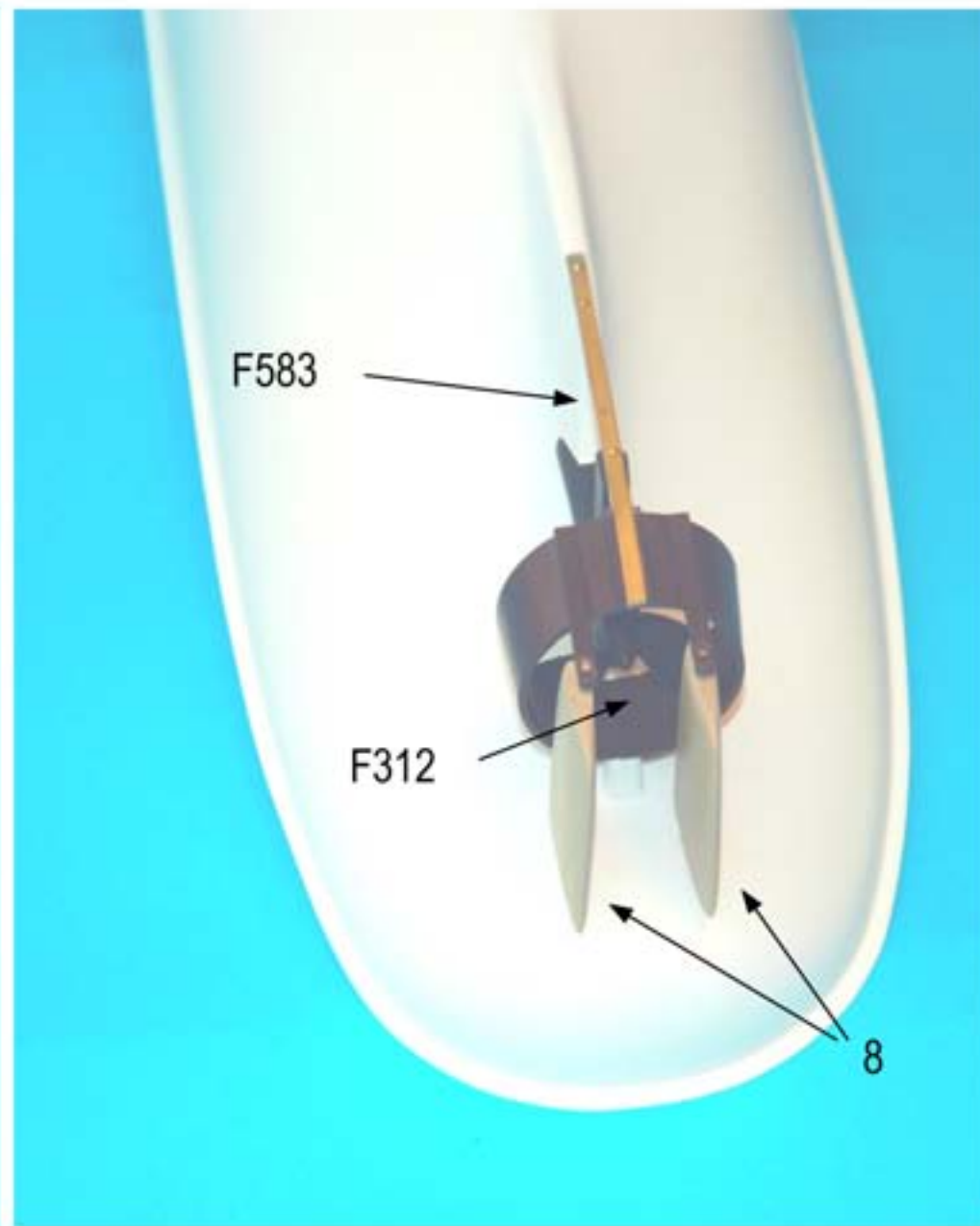
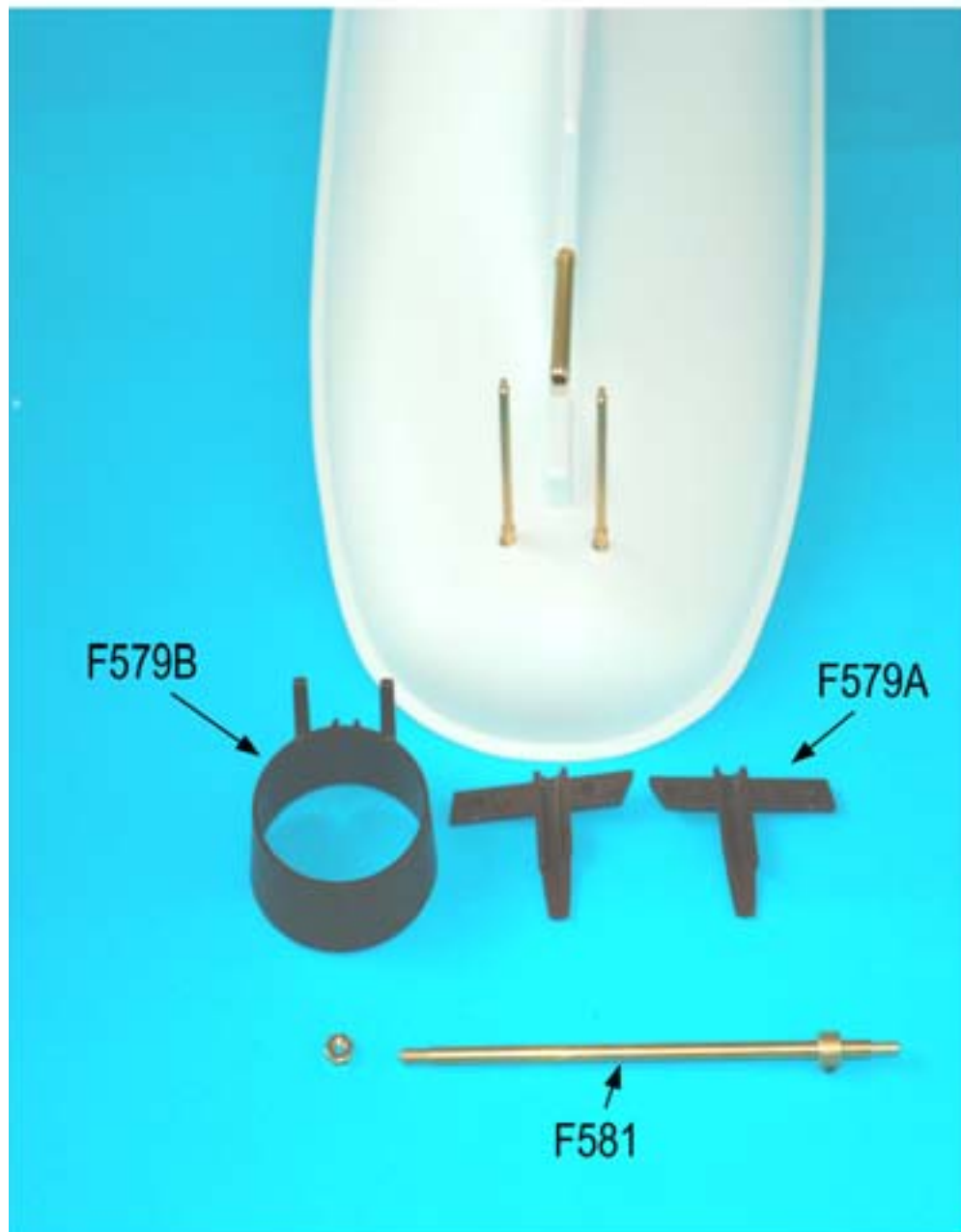


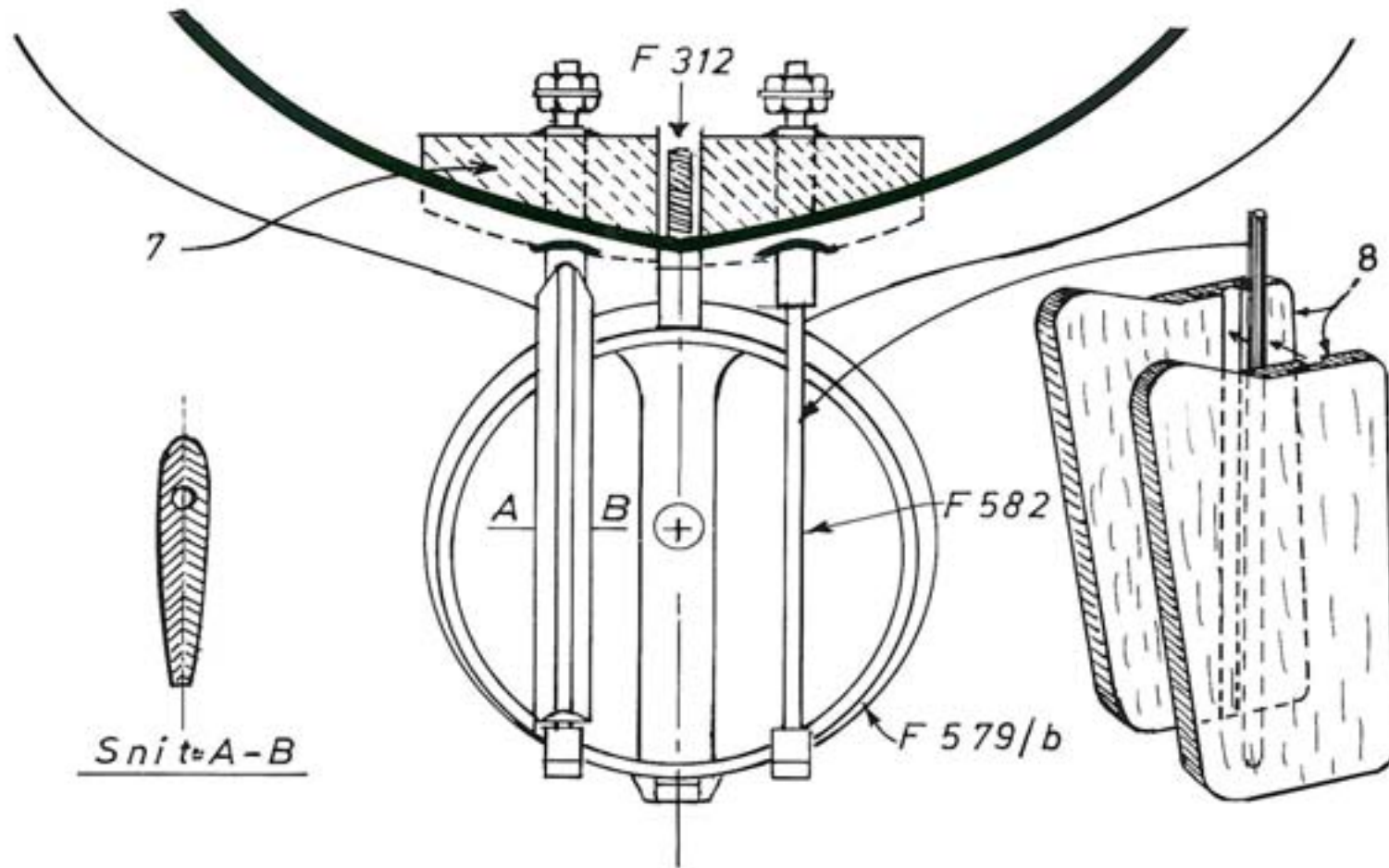


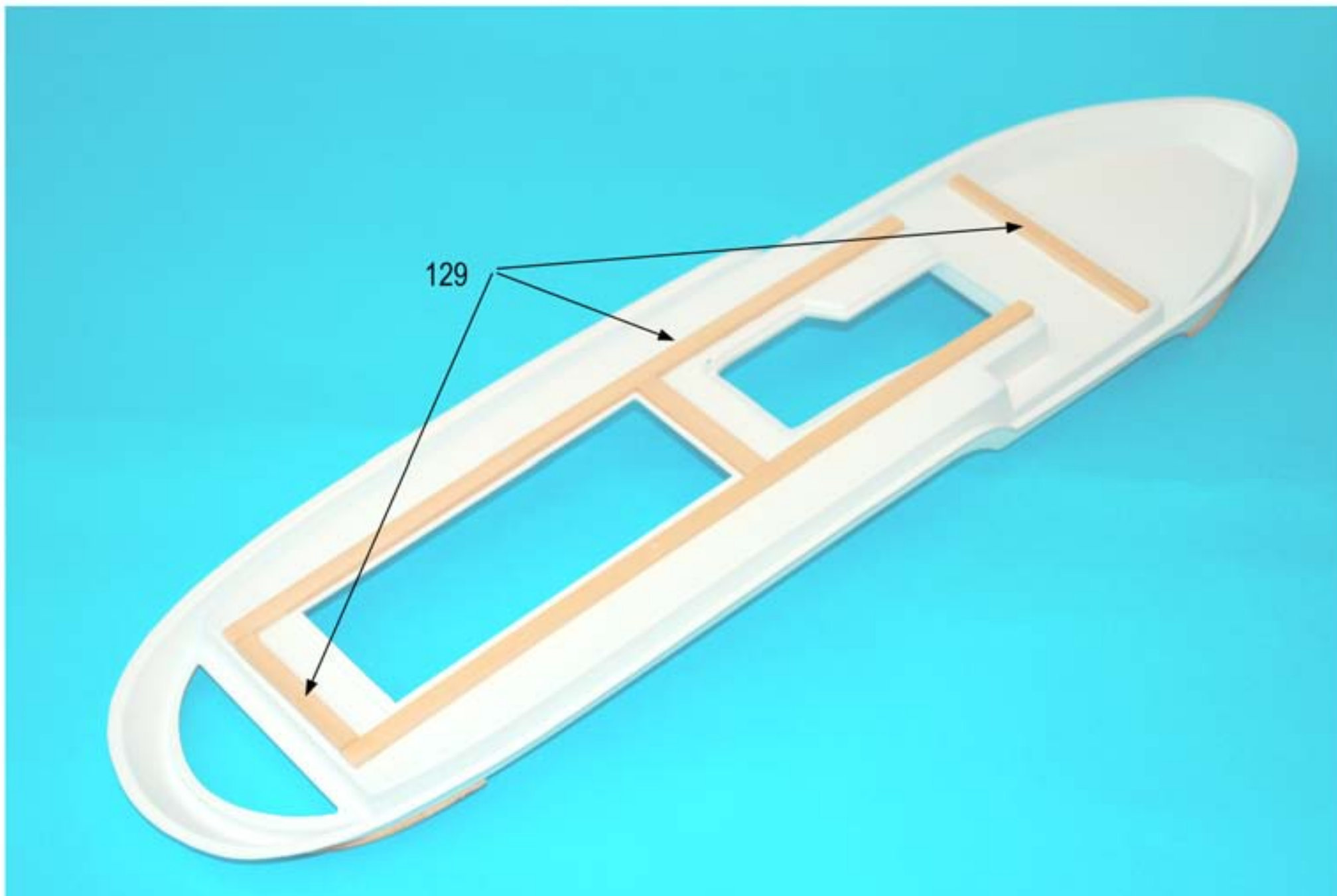


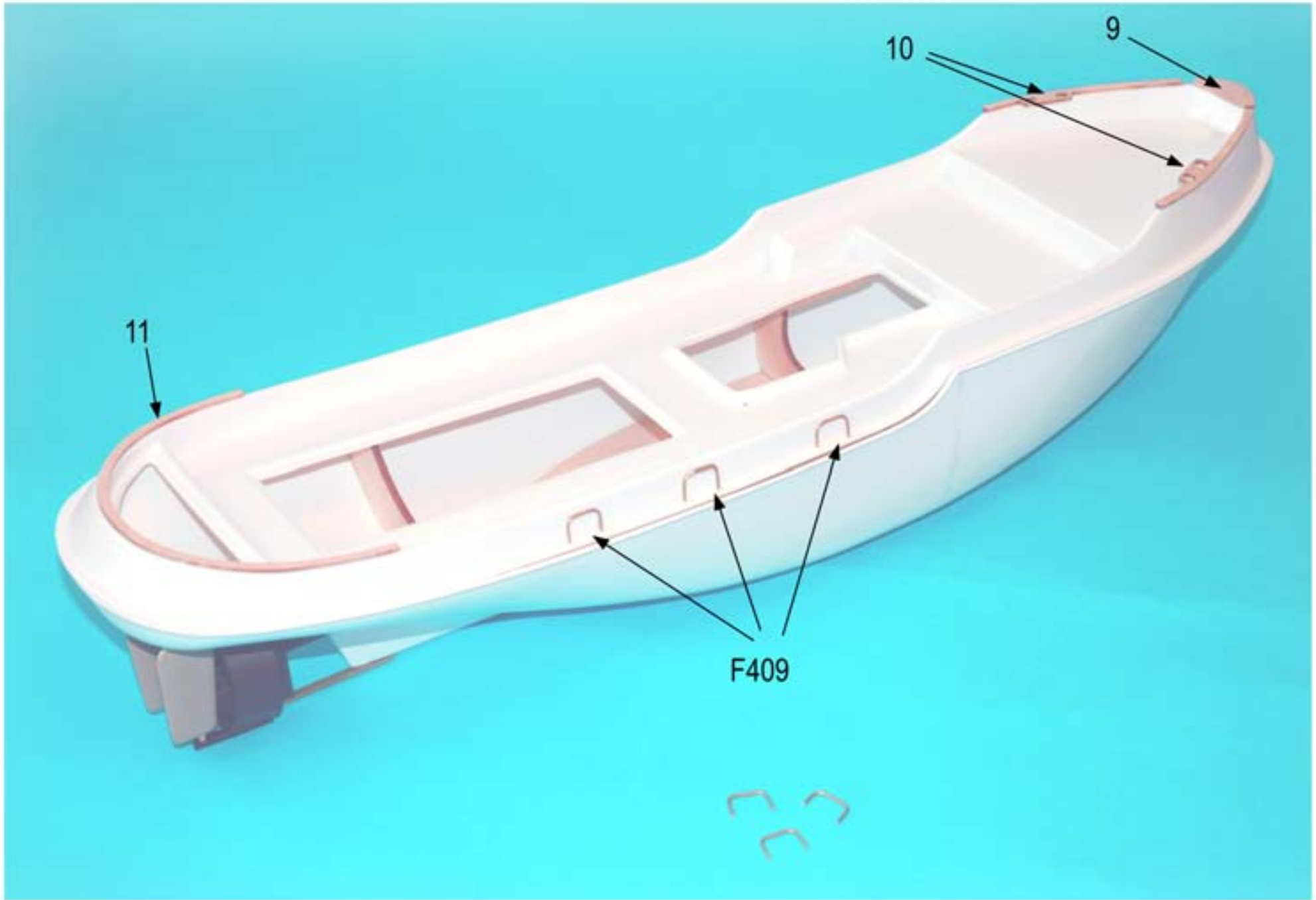


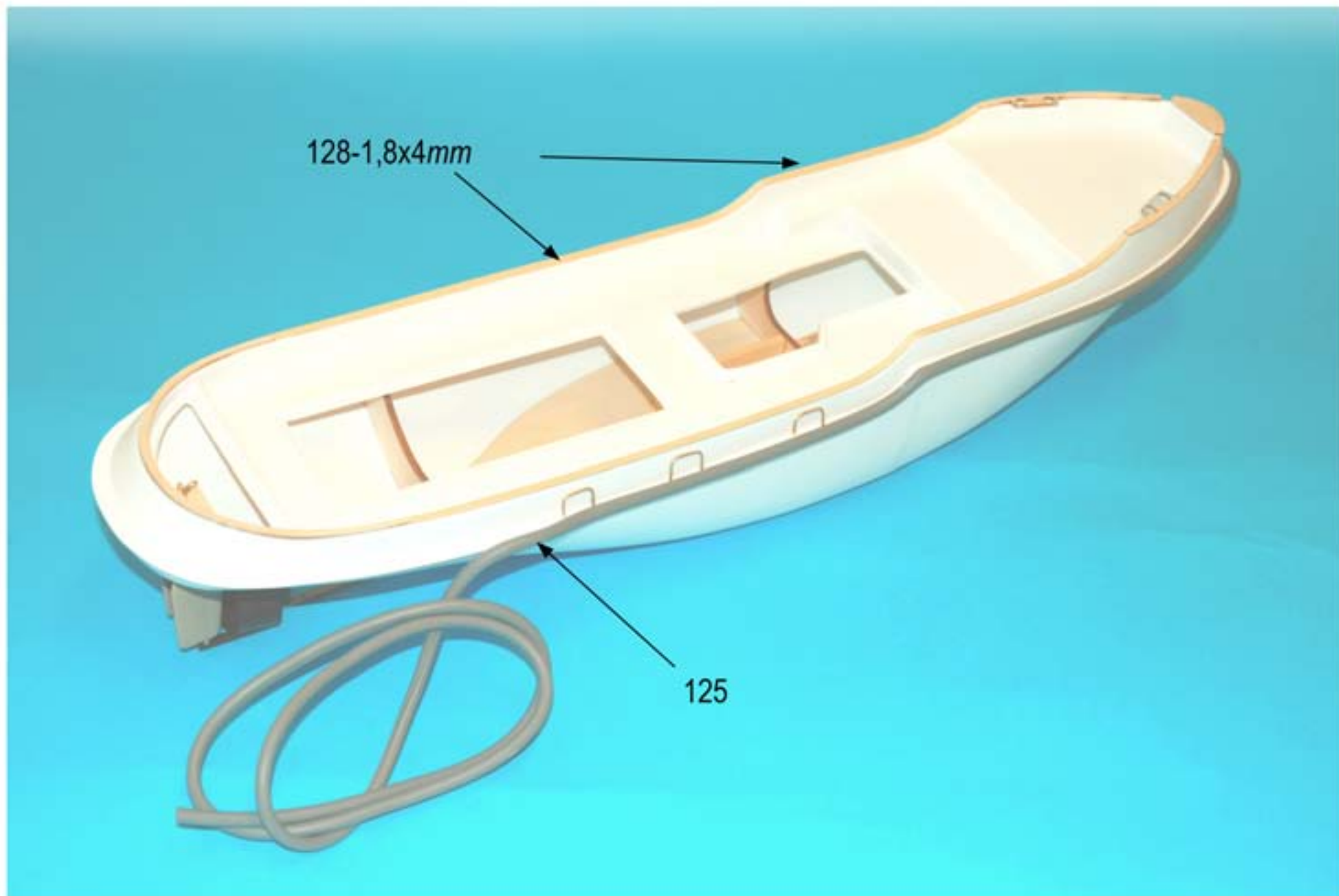




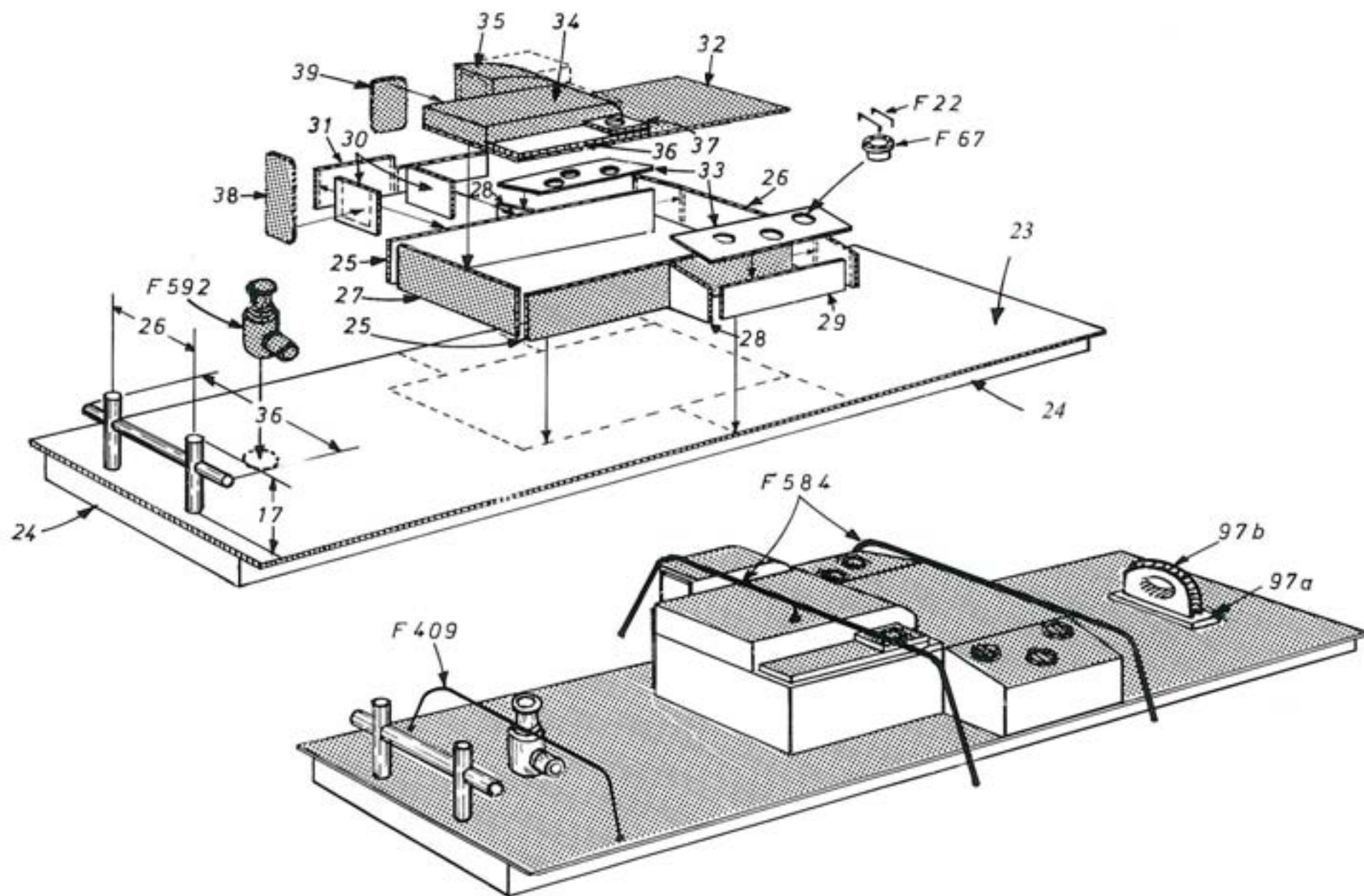


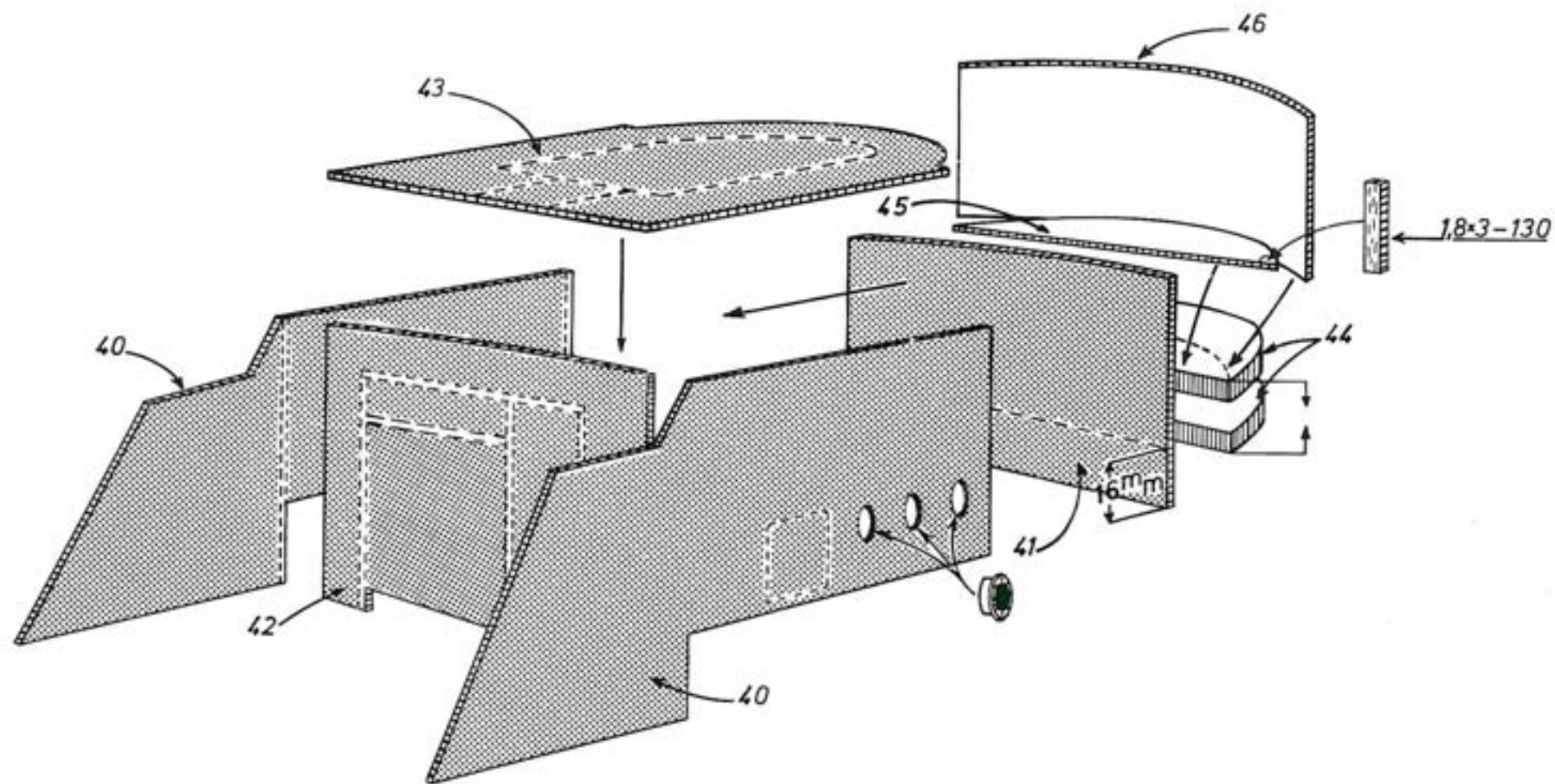


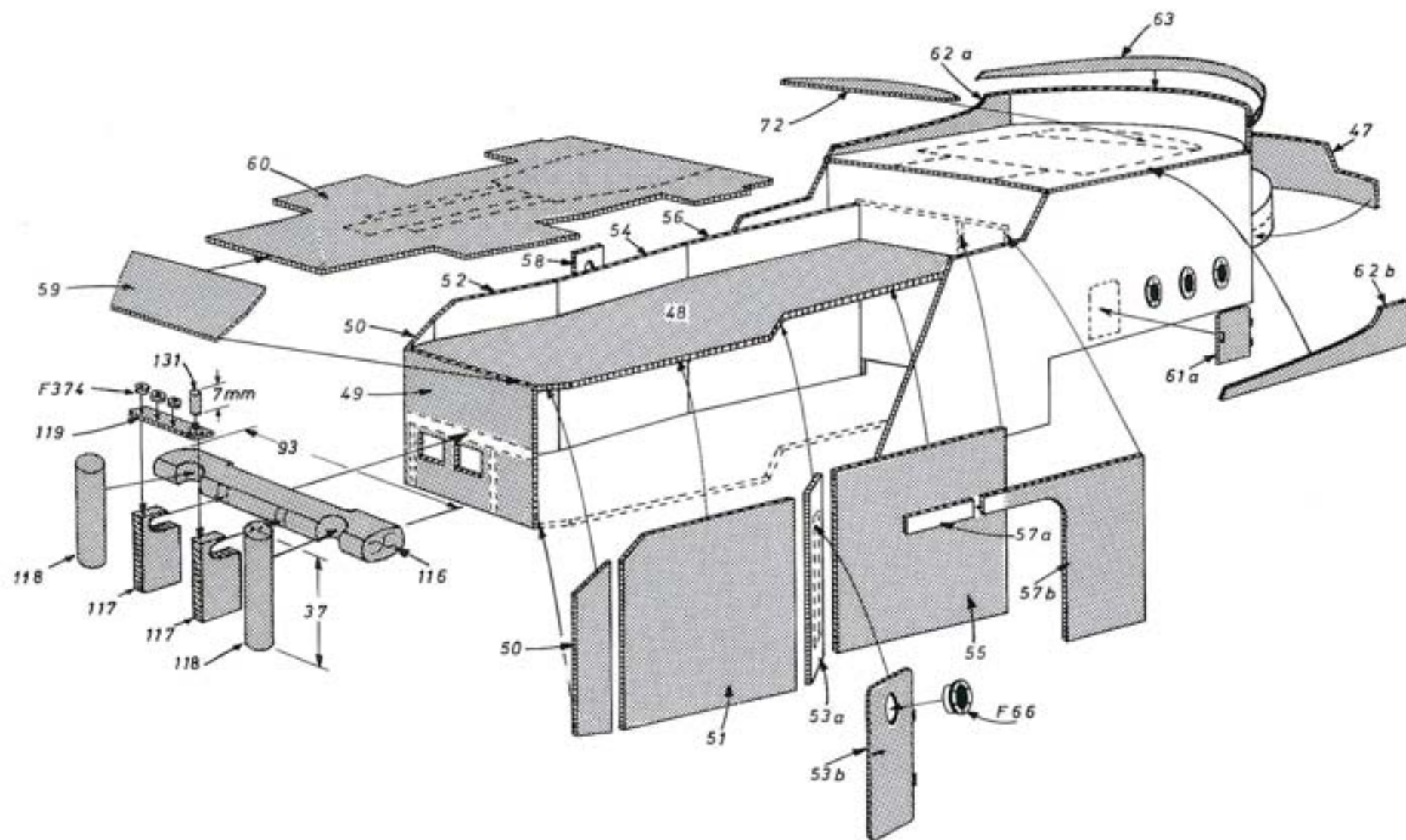




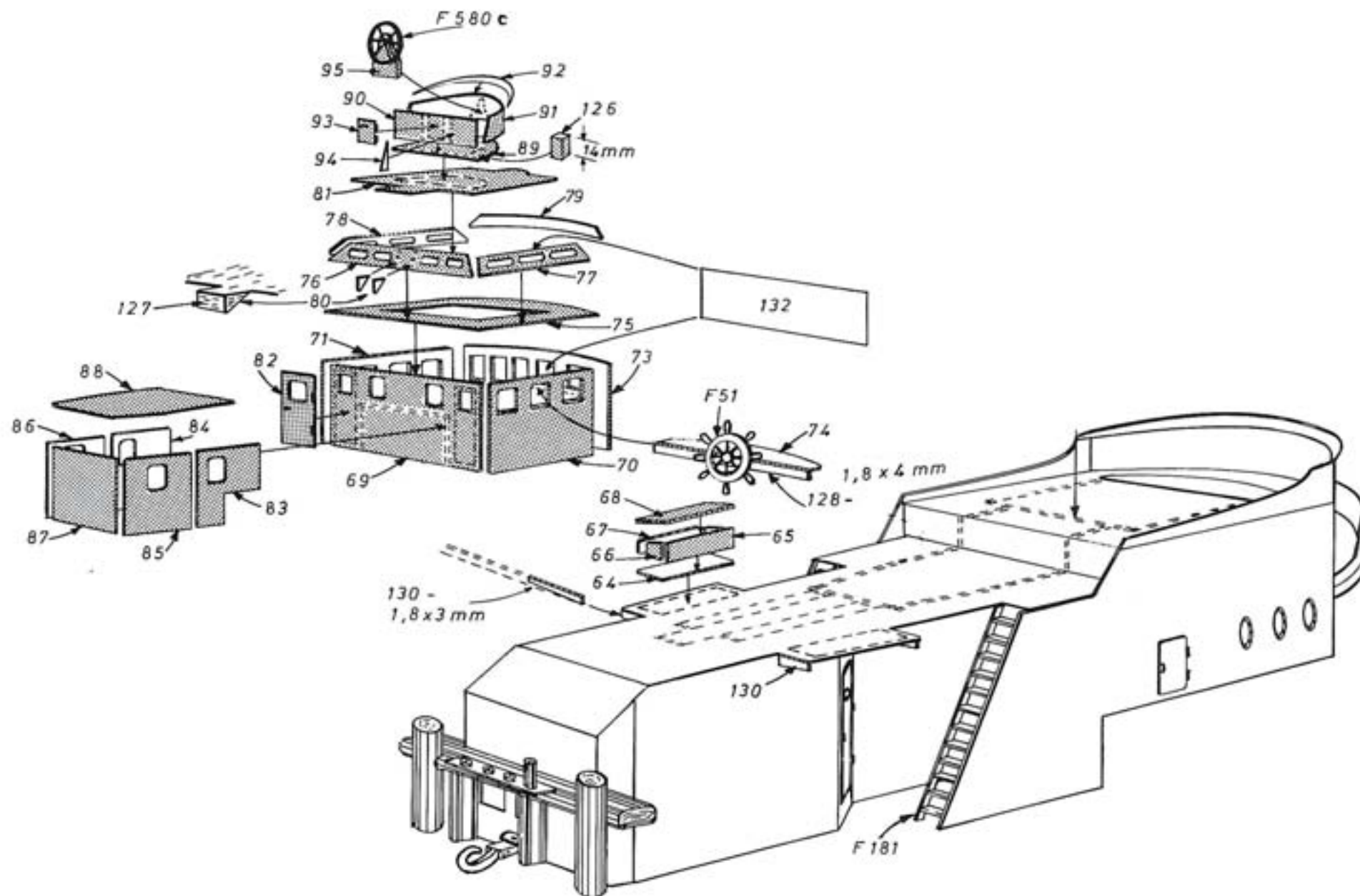


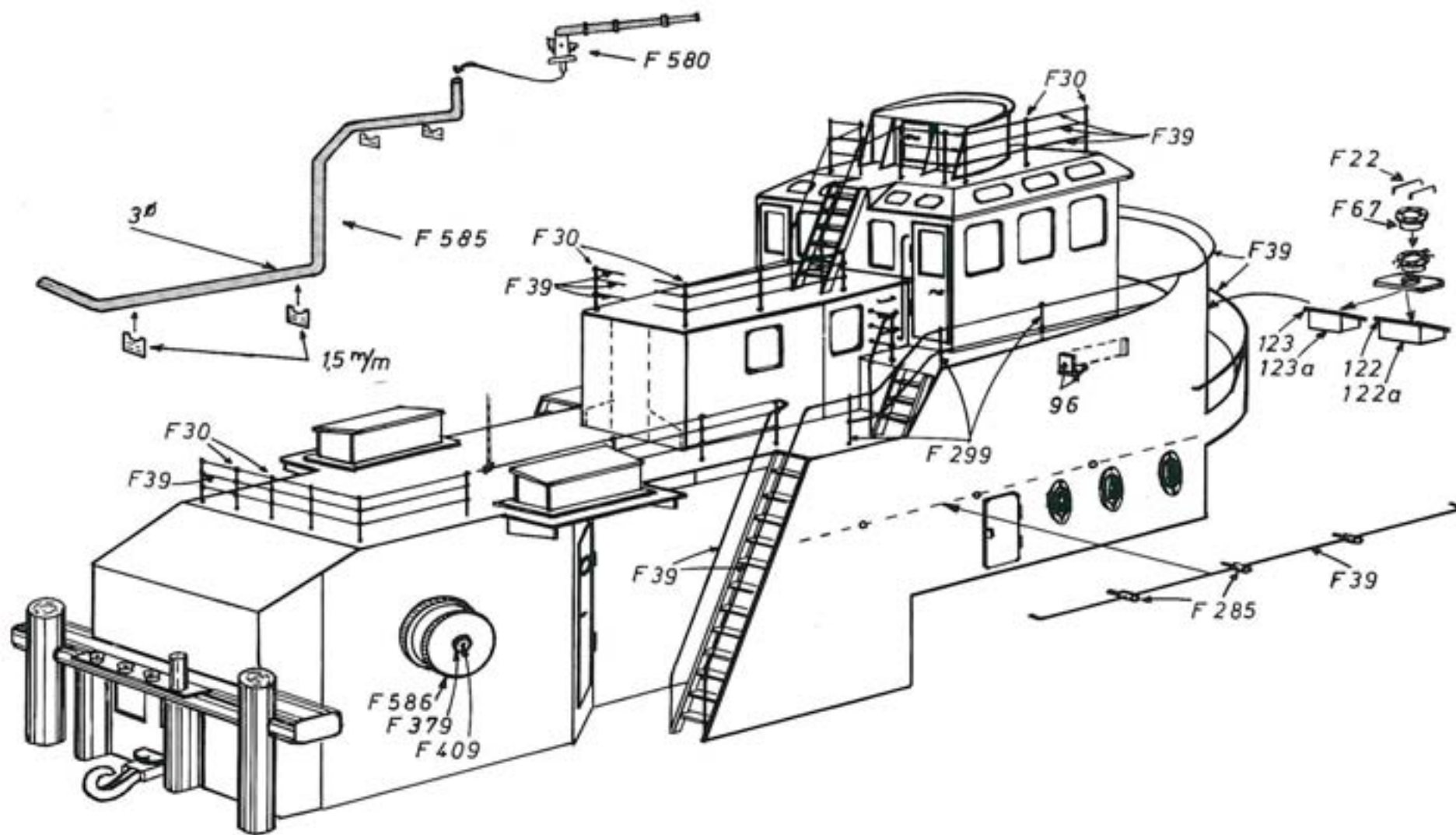


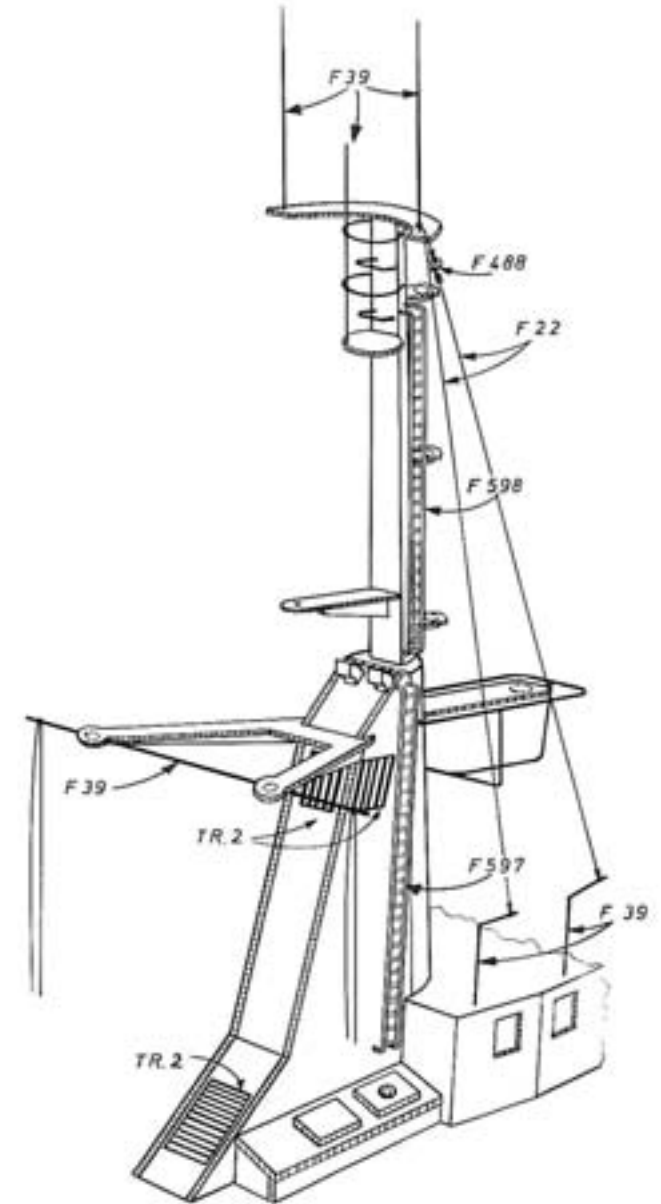
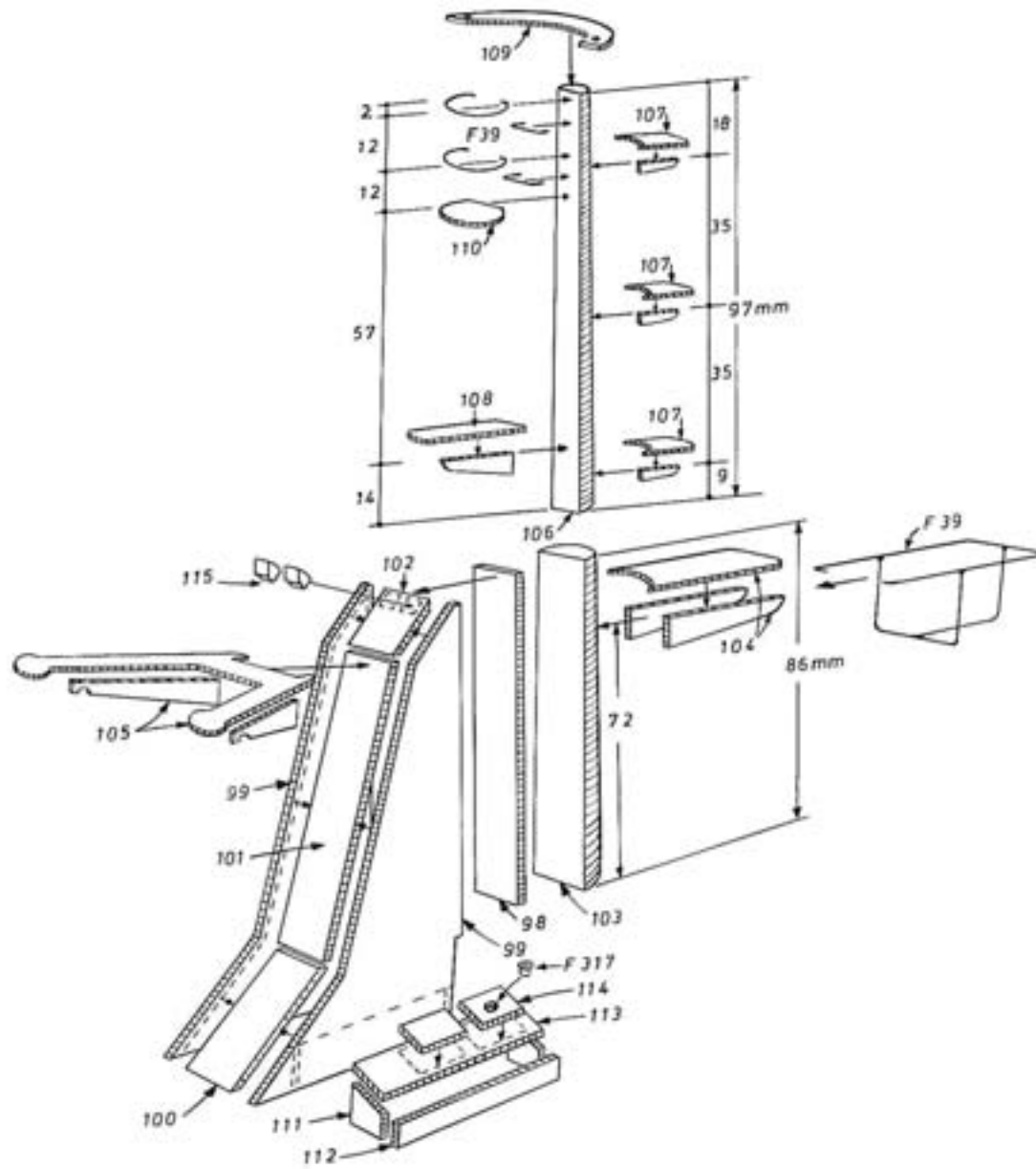


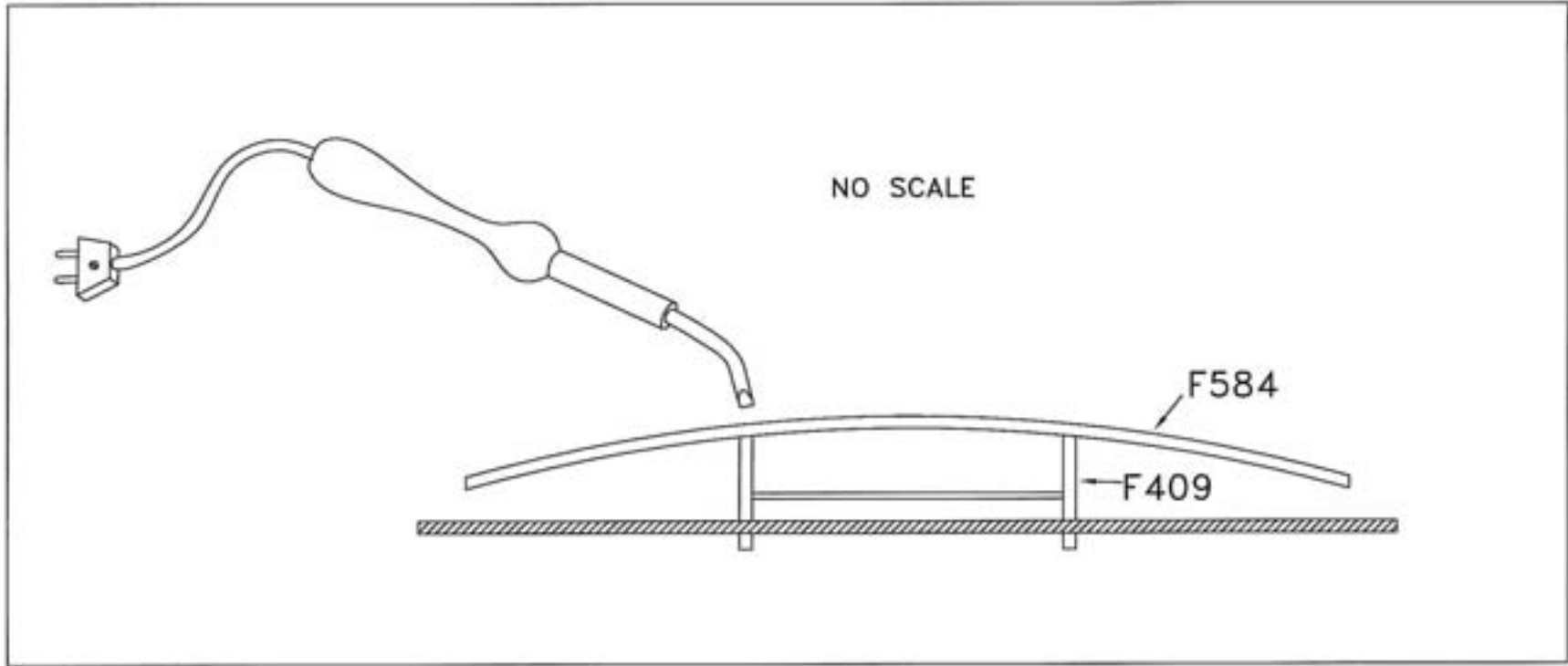



















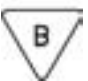










|          |   |   |                |
|----------|---|---|----------------|
| Symboler |   | = | Rigningsnummer |
|          |  | = | Farvenummer    |
|          |  | = | Bejdse         |




|         |  |   |             |
|---------|--|---|-------------|
| Symbols |  | = | Rigging No. |
|         |  | = | Colour No.  |
|         |  | = | Stain       |




|         |   |   |            |
|---------|---|---|------------|
| Zeichen |   | = | Takel Nr.  |
|         |  | = | Farben Nr. |
|         |  | = | Beize      |

|          |   |   |              |
|----------|---|---|--------------|
| Symboles |  | = | Greement no. |
|          |  | = | Couleur no.  |
|          |  | = | Mordant      |

|          |   |   |             |
|----------|---|---|-------------|
| Symbolen |  | = | Tuigage Nr. |
|          |   | = | Kleur Nr.   |
|          |   | = | Beits       |

|         |   |   |             |
|---------|---|---|-------------|
| Símbolo |  | = | Oparejo Nr. |
|         |  | = | Color Nr.   |
|         |  | = | Mordiente   |

|       |   |   |                  |
|-------|---|---|------------------|
| Segno |    | = | Attrezzatura N°  |
|       |   | = | Colore N°        |
|       |  | = | Inchiostro tint. |

|          |  |   |            |
|----------|--|---|------------|
| Simbolos |   | = | Cordame n° |
|          |   | = | Cõr n°     |
|          |  | = | Tintura    |

|            |   |                                     |     |
|------------|---|-------------------------------------|-----|
| Billing 1  | = | Humbrol                             | 22  |
| Billing 4  | = | Humbrol                             | 18  |
| Billing 10 | = | Humbrol                             | 99  |
| Billing 11 | = | Humbrol                             | 21  |
| Billing 12 | = | Humbrol                             | 40  |
| Billing 16 | = | Humbrol                             | 11  |
| Billing 18 | = | Humbrol                             | 48  |
| Billing 21 | = | Humbrol                             | 20  |
| Billing 35 | = | Humbrol                             | 174 |
| Billing 36 | = | Bedjse/Stain/Mordant/Beize/Mordient |     |

Til denne model er mahogni bejdse og farver med følgende numre nødvendige:

For this model is mahogany stain and colours with the following numbers should be used:

Für dieses Modell sind Mahagoni Beize und Farben mit den folgenden Nummern notwendig:

Pour ce modèle, le mordant et les couleurs avec les numéros suivants doivent être employées:

Voor dit model zijn kleuren met de volgende nummers nodig:

Para est modelo se necesitan mordiente et colores con los siguientes números:

Per questo modello occorrono inchiostro tingeggiatore "mogano" e colori con questi numeri:

Pinte o modelo com tintura cõr Mogno e as cõres sugeridas da Billing Boats:

**TABLE OF CONTENT FOR BANCKERT 516**

| <b>Pcs.</b> | <b>No.</b> | <b>Dimension</b> | <b>Material</b> | <b>DK</b>         | <b>GB</b>          | <b>D</b>          | <b>F</b>                          |
|-------------|------------|------------------|-----------------|-------------------|--------------------|-------------------|-----------------------------------|
| 1           |            |                  | PS              | Skrog             | Hull               | Rumpf             | Coque                             |
| 1           |            |                  | PS              | Dæk               | Deck               | Deck              | Pont                              |
| 2           | 1          | 4mm x-veneér     | 1179T           | Fundament         | Base               | Fundament         | Fondement                         |
| 1           | 2          | 4mm x-veneér     |                 | Spant             | Frame              | Spant             | Couples                           |
| 1           | 3          | 4mm x-veneér     |                 | Spant             | Frame              | Spant             | Couples                           |
| 1           | 4          | 5mm x-veneér     | 1178T           | Hjælpeestykke     | Auxiliary piece    | Hilfsstück        | Pièce annexes                     |
| 1           | 5          | 5mm x-veneér     | 1178T           | Bundplade         | Sole-plate         | Bodenplatte       | Trolé borde des fonds             |
| 1           |            | 5x15x275mm       | Obechi          | Liste             | Strip              | Leiste            | Baguette                          |
| 4           | 6          | 5mm x-veneér     | 1178T           | Modtagerkasse     | Receiver chassis   | Empfängergehäuse  | Châssis du récepteur              |
| 2           | 7          | 13x20x25mm       | Obechi          | Klodser/rorstamme | Blocks/rudderstock | Blöcke/Ruderstamm | Poulie/abre étambot de gouvernail |
| 4           | 8          | 3mm x-veneér     | 1180T           | Ror               | Rudder             | Ruder             | Gouvernail                        |
| 1           | 9          | 2mm x-veneér     | 1182T           | Ræling            | Rail               | Reling            | Bastingage                        |
| 2           | 10         | 2mm x-veneér     | 1183T           | Ræling            | Rail               | Reling            | Bastingage                        |
| 1           | 11         | 2mm x-veneér     | 1183T           | Ræling            | Rail               | Reling            | Bastingage                        |
| 1           | 12         | 2mm x-veneér     | 1182T           | Agterdæk          | Quarterdeck        | Achterdeck        | Dunette arrière                   |
| 2           | 13         | 0,8mm PS         | 1184PT          | Luge              | Hatch              | Luke              | Ecoutille                         |
| 2           | 14         | 0,8mm PS         | 1184PT          | Luge              | Hatch              | Luke              | Ecoutille                         |
| 2           | 15         | 2mm x-veneér     | 1183T           | Ræling            | Rail               | Reling            | Bastingage                        |
| 2           | 16         | 3mm x-veneér     | 1180T           | Hjælpeestykke     | Auxiliary piece    | Hilfsstück        | Pièce annexes                     |
| 2           | 17         | 2mm x-veneér     | 1182T           | Pullert           | Bollard            | Poller            | Bitte                             |
| 4           | 18         | 0,8mm PS         | 1184PT          | Luge              | Hatch              | Luke              | Ecoutille                         |
| 1           | 19         | 4mm x-veneér     | 1179T           | Fundament         | Base               | Fundament         | Fondement                         |
| 1           |            | 2mm x-veneér     | 1182T           | Kasse på dæk      | Box on deck        | Kasten auf Deck   | Caisse sur la pont                |
| 1           |            | 2mm x-veneér     | 1182T           | Kasse på dæk      | Box on deck        | Kasten auf Deck   | Caisse sur la pont                |
| 1           |            | 2mm x-veneér     | 1182T           | Kasse på dæk      | Box on deck        | Kasten auf Deck   | Caisse sur la pont                |
| 1           |            | 2mm x-veneér     | 1182T           | Kasse på dæk      | Box on deck        | Kasten auf Deck   | Caisse sur la pont                |
| 1           |            | 2mm x-veneér     | 1182T           | Kasse på dæk      | Box on deck        | Kasten auf Deck   | Caisse sur la pont                |
| 2           | 21         | 0,8mm PS         | 1184PT          | Luge              | Hatch              | Luke              | Ecoutille                         |
| 1           | 22         | ø6x250mm         | Ramin           | Rundstok          | Round stick        | Rundstab          | Baguette ronde                    |
| 1           | 23         | 2mm x-veneér     | 1182T           | Agterdæk          | Quarterdeck        | Achterdeck        | Dunette arrière                   |
| 4           | 24         | 4mm x-veneér     | 1179T           | Bjælkebugt        | Former             | Balkbögen         | Traverses                         |
| 2           | 25         | 2mm x-veneér     | 1182T           | Kahyt-Agterdæk    | Cabinquarterdeck   | Kajüteachterdeck  | Cabinedunett arrière              |
| 1           | 26         | 2mm x-veneér     | 1182T           | Kahyt-Agterdæk    | Cabinquarterdeck   | Kajüteachterdeck  | Cabinedunett arrière              |

|   |    |              |        |                |                  |                  |                      |
|---|----|--------------|--------|----------------|------------------|------------------|----------------------|
| 1 | 27 | 2mm x-veneér | 1182T  | Kahyt-Agterdæk | Cabinquarterdeck | Kajüteachterdeck | Cabinedunett arriére |
| 2 | 28 | 2mm x-veneér | 1183T  | Kahyt-Agterdæk | Cabinquarterdeck | Kajüteachterdeck | Cabinedunett arriére |
| 1 | 29 | 2mm x-veneér | 1182T  | Kahyt-Agterdæk | Cabinquarterdeck | Kajüteachterdeck | Cabinedunett arriére |
| 2 | 30 | 2mm x-veneér | 1182T  | Kahyt-Agterdæk | Cabinquarterdeck | Kajüteachterdeck | Cabinedunett arriére |
| 1 | 31 | 2mm x-veneér | 1182T  | Kahyt-Agterdæk | Cabinquarterdeck | Kajüteachterdeck | Cabinedunett arriére |
| 1 | 32 | 2mm x-veneér | 1183T  | Kahyttag       | Cabinroof        | Kajütendach      | Cabine-toit          |
| 2 | 33 | 2mm x-veneér | 1182T  | Skylight       | Skylight         | Oberlicht        | Claire voie          |
| 1 | 34 | 7x24x34mm    | Obechi | Klods          | Block            | Block            | Poulie               |
| 1 | 35 | 11x14x20mm   | Obechi | Klods          | Block            | Block            | Poulie               |
| 1 | 36 | 2mm x-veneér | 1182T  | Kahyt-Agterdæk | Cabinquarterdeck | Kajüteachterdeck | Cabinedunett arriére |
| 1 | 37 | 2mm x-veneér | 1182T  | Kahyt-Agterdæk | Cabinquarterdeck | Kajüteachterdeck | Cabinedunett arriére |
| 1 | 38 | 0,8mm PS     | 1184PT | Dør            | Door             | Tür              | Portes               |
| 1 | 39 | 0,8mm PS     | 1184PT | Dør            | Door             | Tür              | Portes               |
| 2 | 40 | 2mm x-veneér | 1183T  | Kahyt          | Cabin            | Kajüte           | Cabine               |
| 1 | 41 | 2mm x-veneér | 1183T  | Skot-kahyt     | Bulkhead-cabin   | Scott-Kajüte     | Cloison-cabine       |
| 1 | 42 | 2mm x-veneér | 1183T  | Skot-kahyt     | Bulkhead-cabin   | Scott-Kajüte     | Cloison-cabine       |
| 1 | 43 | 2mm x-veneér | 1183T  | Kahyttag       | Cabinroof        | Kajütendach      | Cabine-toit          |
| 2 | 44 | 4mm x-veneér | 1179T  | Hjælpeestykke  | Auxiliary piece  | Hilfsstück       | Pièce annexes        |
| 1 | 45 | 2mm x-veneér | 1182T  | Hjælpeestykke  | Auxiliary piece  | Hilfsstück       | Pièce annexes        |
| 1 | 46 | 0,8mm PS     | 1184PT | Kahytstykke    | Cabin piece      | Kajütenstücke    | Pièce-cabine         |
| 1 | 47 | 0,8mm PS     | 1184PT | Kahytstykke    | Cabin piece      | Kajütenstücke    | Pièce-cabine         |
| 1 | 48 | 3mm x-veneér | 1180T  | Hjælpeestykke  | Auxiliary piece  | Hilfsstück       | Pièce annexes        |
| 1 | 49 | 2mm x-veneér | 1183T  | Kahyt          | Cabin            | Kajüte           | Cabine               |
| 2 | 50 | 2mm x-veneér | 1182T  | Kahytside      | Cabin side       | Kajütenseiten    | Coté de cabine       |
| 1 | 51 | 2mm x-veneér | 1183T  | Kahytside      | Cabin side       | Kajütenseiten    | Coté de cabine       |
| 1 | 52 | 2mm x-veneér | 1183T  | Kahytside      | Cabin side       | Kajütenseiten    | Coté de cabine       |
| 1 |    | 2mm x-veneér | 1183T  | Kahytside      | Cabin side       | Kajütenseiten    | Coté de cabine       |
| 1 |    | 2mm x-veneér | 1182T  | Dør            | Door             | Tür              | Portes               |
| 1 | 54 | 2mm x-veneér | 1183T  | Kahytside      | Cabin side       | Kajütenseiten    | Coté de cabine       |
| 1 | 55 | 2mm x-veneér | 1183T  | Kahytside      | Cabin side       | Kajütenseiten    | Coté de cabine       |
| 1 | 56 | 2mm x-veneér | 1182T  | Kahytside      | Cabin side       | Kajütenseiten    | Coté de cabine       |
| 1 |    | 2mm x-veneér | 1182T  | Karm-kahyt     | Coaming-cabin    | Rahmen-Kajüte    | Chambranle-cabine    |
| 1 |    | 2mm x-veneér | 1182T  | Kahyt          | Cabin            | Kajüte           | Cabine               |
| 1 | 58 | 2mm x-veneér | 1182T  | Dør/kahyt      | Door-cabin       | Tür-Kajüte       | Portes-cabine        |
| 1 | 59 | 2mm x-veneér | 1183T  | Kahyt          | Cabin            | Kajüte           | Cabine               |

|   |    |              |        |                   |                    |                    |                    |
|---|----|--------------|--------|-------------------|--------------------|--------------------|--------------------|
| 1 | 60 | 2mm x-veneér | 1182T  | Dæk/kahyt         | Deck/cabin         | Deck/Kajüte        | Pont/cabine        |
| 1 |    | 0,8mm PS     | 1184PT | Dør/kahyt         | Door-cabin         | Tür-Kajüte         | Portes-cabine      |
| 1 |    | 0,8mm PS     | 1184PT | Dør/kahyt         | Door-cabin         | Tür-Kajüte         | Portes-cabine      |
| 1 |    | 2mm x-veneér | 1182T  | Sidestykke-dæk    | Side piece-deck    | Seitenstück-Deck   | Pièce latéral-pont |
| 1 |    | 2mm x-veneér | 1182T  | Sidestykke-dæk    | Side piece-deck    | Seitenstück-Deck   | Pièce latéral-pont |
| 1 | 63 | 0,8mm PS     | 1184PT | Beklædning        | Plankingstrips     | Beplankung         | Baguettes de bordé |
| 2 | 64 | 2mm x-veneér | 1183T  | Kasse på dæk      | Box on deck        | Kasten auf Deck    | Caisse sur la pont |
| 2 | 65 | 2mm x-veneér | 1183T  | Kasse på dæk      | Box on deck        | Kasten auf Deck    | Caisse sur la pont |
| 4 | 66 | 2mm x-veneér | 1183T  | Kasse på dæk      | Box on deck        | Kasten auf Deck    | Caisse sur la pont |
| 2 | 67 | 2mm x-veneér | 1182T  | Kasse på dæk      | Box on deck        | Kasten auf Deck    | Caisse sur la pont |
| 2 | 68 | 2mm x-veneér | 1182T  | Kasse på dæk      | Box on deck        | Kasten auf Deck    | Caisse sur la pont |
| 1 | 69 | 2mm x-veneér | 1183T  | Styrehus          | Cabin              | Steuerhaus         | Cabine             |
| 1 | 70 | 2mm x-veneér | 1182T  | Styrehus          | Cabin              | Steuerhaus         | Cabine             |
| 1 | 71 | 2mm x-veneér | 1182T  | Styrehus          | Cabin              | Steuerhaus         | Cabine             |
| 1 | 72 | 2mm x-veneér | 1182T  | Faconstykke       | Formed piece       | Formteil           | Pièce prefabriquée |
| 1 | 73 | 2mm x-veneér | 1183T  | Styrehus          | Cabin              | Steuerhaus         | Cabine             |
| 1 | 74 | 2mm x-veneér | 1182T  | Kontrolbord       | Control panel      | Kontrolltisch      | Table de contrôle  |
| 1 | 75 | 2mm x-veneér | 1183T  | Tag/styrehus      | Roof/cabin         | Dach/Steuerhaus    | Toit/cabine        |
| 1 | 76 | 2mm x-veneér | 1183T  | Tag/styrehus      | Roof/cabin         | Dach/Steuerhaus    | Toit/cabine        |
| 1 | 77 | 2mm x-veneér | 1183T  | Tag/styrehus      | Roof/cabin         | Dach/Steuerhaus    | Toit/cabine        |
| 1 | 78 | 2mm x-veneér | 1183T  | Tag/styrehus      | Roof/cabin         | Dach/Steuerhaus    | Toit/cabine        |
| 1 | 79 | 0,8mm PS     | 1184PT | Tag/styrehus      | Roof/cabin         | Dach/Steuerhaus    | Toit/cabine        |
| 2 | 80 | 2mm x-veneér | 1183T  | Styrehus          | Cabin              | Steuerhaus         | Cabine             |
| 1 | 81 | 2mm x-veneér | 1182T  | Tag/styrehus      | Roof/cabin         | Dach/Steuerhaus    | Toit/cabine        |
| 2 | 82 | 2mm x-veneér | 1182T  | Dør-styrehus      | Door-cabin         | Tür-Steuerhaus     | Portes-cabine      |
| 1 | 83 | 2mm x-veneér | 1183T  | Kahyt             | Cabin              | Kajüte             | Cabine             |
| 1 | 84 | 2mm x-veneér | 1183T  | Kahyt             | Cabin              | Kajüte             | Cabine             |
| 1 | 85 | 2mm x-veneér | 1183T  | Kahyt             | Cabin              | Kajüte             | Cabine             |
| 1 | 86 | 2mm x-veneér | 1183T  | Kahyt             | Cabin              | Kajüte             | Cabine             |
| 1 | 87 | 2mm x-veneér | 1183T  | Kahyt             | Cabin              | Kajüte             | Cabine             |
| 1 | 88 | 2mm x-veneér | 1183T  | Tag/kahyt         | Roof/cabin         | Dach/Kajüte        | Toit/cabine        |
| 1 | 89 | 2mm x-veneér | 1183T  | Dæk/Flying Bridge | Deck/Flying Bridge | Deck/Flying Bridge | Pont/Flying Bridge |
| 1 | 90 | 2mm x-veneér | 1182T  | Skot              | Bulkhead           | Schott             | Cloison            |
| 1 | 91 | 0,8mm PS     | 1184PT | Beklædning        | Plankingstrips     | Beplankung         | Baguettes de bordé |
| 1 | 92 | 0,8mm PS     | 1184PT | Tag/styrehus      | Roof/cabin         | Dach/Steuerhaus    | Toit/cabine        |



|   |     |              |        |                |                 |                   |                         |
|---|-----|--------------|--------|----------------|-----------------|-------------------|-------------------------|
| 1 | 93  | 0,8mm PS     | 1184PT | Flying Bridge  | Flying Bridge   | Flying Bridge     | Flying Bridge           |
| 2 | 94  | 0,8mm PS     | 1184PT | Flying Bridge  | Flying Bridge   | Flying Bridge     | Flying Bridge           |
| 1 | 95  | 4mm x-veneér | 1179T  | Ratsøjle       | Wheel of column | Radsäule          | Tube direction          |
| 4 | 96  | 0,8mm PS     | 1184PT | Dør            | Door            | Tür               | Portes                  |
| 1 |     | 2mm x-veneér | 1182T  | Klyds          | Hawse pipe      | Klüsen            | Ecubiers                |
| 1 |     | 4mm x-veneér | 1179T  | Klyds          | Hawse pipe      | Klüsen            | Ecubiers                |
| 1 | 98  | 2mm x-veneér | 1182T  | Skorsten       | Funnel          | Schornstein       | Cheminée                |
| 2 | 99  | 2mm x-veneér | 1182T  | Skorsten       | Funnel          | Schornstein       | Cheminée                |
| 1 | 100 | 2mm x-veneér | 1182T  | Skorsten       | Funnel          | Schornstein       | Cheminée                |
| 1 | 101 | 2mm x-veneér | 1182T  | Skorsten       | Funnel          | Schornstein       | Cheminée                |
| 1 | 102 | 2mm x-veneér | 1182T  | Skorsten       | Funnel          | Schornstein       | Cheminée                |
| 1 | 103 | 8x15x90mm    | Obechi | Klods/skorsten | Block/funnel    | Block/Schornstein | Poulie/cheminée         |
| 3 | 104 | 2mm x-veneér | 1183T  | Konsol         | Bracket         | Konsol            | Console                 |
| 3 | 105 | 2mm x-veneér | 1183T  | Konsol         | Bracket         | Konsol            | Console                 |
| 1 | 106 | 8x8x100mm    | Obechi | Klods/mast     | Block/mast      | Block/Mast        | Poulie/mât              |
| 6 | 107 | 0,8mm PS     | 1184PT | Flying Bridge  | Flying Bridge   | Flying Bridge     | Flying Bridge           |
| 2 | 108 | 0,8mm PS     | 1184PT | For lanterne   | For light       | Für Lanternen     | Pour feux de navigation |
| 1 | 109 | 2mm x-veneér | 1183T  | Salling        | Cross tree      | Salling           | Barre de hune           |
| 2 | 110 | 0,8mm PS     | 1184PT | Konsol         | Bracket         | Konsole           | Console                 |
| 4 | 111 | 2mm x-veneér | 1182T  | Skylight       | Skylight        | Oberlicht         | Claire voie             |
| 2 | 112 | 2mm x-veneér | 1182T  | Skylight       | Skylight        | Oberlicht         | Claire voie             |
| 2 | 113 | 2mm x-veneér | 1182T  | Skylight       | Skylight        | Oberlicht         | Claire voie             |
| 4 | 114 | 2mm x-veneér | 1182T  | Skylight       | Skylight        | Oberlicht         | Claire voie             |
| 2 | 115 | 4mm x-veneér | 1179T  | Skorstensrør   | Flue            | Schornsteinspitze | Tuyan de cheminée       |
| 1 | 116 | 10x14x100mm  | Obechi | Liste          | Strip           | Leiste            | Baguette                |
| 2 | 117 | 4mm x-veneér | 1179T  | Pullert        | Bollard         | Poller            | Bitte                   |
| 1 | 118 | ø8x100mm     | Ramin  | Rundstok       | Round stick     | Rundstab          | Baguette ronde          |
| 1 | 119 | 2mm x-veneér | 1182T  | Plade/ruller   | Plate/rolls     | Platte/Rollen     | Plaque/poulies          |
| 2 | 120 | 0,8mm PS     | 1184PT | Luge           | Hatch           | Luke              | Ecoutille               |
| 2 | 121 | 0,8mm PS     | 1184PT | Luge           | Hatch           | Luke              | Ecoutille               |
| 1 | 122 | 0,8mm PS     | 1184PT | Skylight       | Skylight        | Oberlicht         | Claire voie             |
| 1 |     | 6x8x13,5mm   | Obechi | Klods/skylight | Block/skylight  | Block/Oberlicht   | Poulie/claire voie      |
| 1 | 123 | 0,8mm PS     | 1184PT | Skylight       | Skylight        | Oberlicht         | Claire voie             |
| 1 |     | 6x8x9mm      | Obechi | Klods/skylight | Block/skylight  | Block/Oberlicht   | Poulie/claire voie      |
| 1 | 124 | 15x120mm     | Rubber | Fenderliste    | Rubbing strakes | Scheuerleiste     | Pré-ceinte              |

|   |     |              |        |                 |                 |               |                      |
|---|-----|--------------|--------|-----------------|-----------------|---------------|----------------------|
| 1 | 125 | 1,5m         | Rubber | Fenderliste     | Rubbing strakes | Scheuerleiste | Pré-ceinte           |
| 1 | 126 | 8x8x60mm     | Obechi | Liste           | Strip           | Leiste        | Baguette             |
| 1 | 127 | 2mm x-veneér | 1182T  | Kahytstykke     | Cabin piece     | Kajütenstücke | Pièce-cabine         |
| 2 | 128 | 1,8x4x550mm  | Obechi | Liste           | Strip           | Leiste        | Baguette             |
| 2 | 129 | 4x8x550mm    | Obechi | Liste           | Strip           | Leiste        | Baguette             |
| 1 | 130 | 1,8x3x70mm   | Obechi | Liste           | Strip           | Leiste        | Baguette             |
| 1 | 131 | ø4x80mm      | Ramin  | Rundstok        | Round stick     | Rundstab      | Baguette ronde       |
| 1 | 132 | 50x120mm     |        | Acetat          | Acetate         | Azetat        | Rhodoid              |
| 1 | 133 |              |        | Byggevejledning | Building instr. | Bauanleitung  | Instruction de mont. |
| 1 | 134 |              |        | Tegning         | Plans           | Pläne         | Plans                |
| 1 |     |              | TR2    | Transfer        | Transfer        | Abziehbild    | Décalcomanies        |
| 1 |     |              | FL2    | Flag            | Flag            | Flagge        | Drapeau              |

| Pcs. | No. | Dimension    | Material | NL               | E                     | I                        | P                       |
|------|-----|--------------|----------|------------------|-----------------------|--------------------------|-------------------------|
| 1    |     |              | PS       | Romp             | Casco de plástico     | Chiglia                  | Casco de plástico       |
| 1    |     |              | PS       | Dek              | Casco de cubierta     | Ponte                    | Convés de plástico      |
| 2    | 1   | 4mm x-veneér | 1179T    | Fundament        | Fondmenta             | Fondamenta               | Base                    |
| 1    | 2   | 4mm x-veneér |          | Spant            | Cuaderna              | Ordinata                 | Armação                 |
| 1    | 3   | 4mm x-veneér |          | Spant            | Cuaderna              | Ordinata                 | Armação                 |
| 1    | 4   | 5mm x-veneér | 1178T    | Hulpstukken      | Cuaderna de soporte   | Pezzo ausiliario         | Suporte do fundo        |
| 1    | 5   | 5mm x-veneér | 1178T    | Boden-plaat      | Placa de fondo        | Base per bitta           | Caixa da bateria        |
| 1    |     | 5x15x275mm   | Obechi   | Strip            | Listón                | Listello                 | Tira                    |
| 4    | 6   | 5mm x-veneér | 1178T    | Ontvangerchassis | Caja de receptor      | Cassa ricevitore         | Caixa do receptor       |
| 2    | 7   | 13x20x25mm   | Obechi   | Blok/roerkoning  | Taco/Tronco del timón | Blocco/Tronco del timone | Blocos/eixo do leme     |
| 4    | 8   | 3mm x-veneér | 1180T    | Roer             | Timón                 | Timone                   | Leme                    |
| 1    | 9   | 2mm x-veneér | 1182T    | Reling           | Borda                 | Parapetto di murata      | Amurada da proa         |
| 2    | 10  | 2mm x-veneér | 1183T    | Reling           | Borda                 | Parapetto di murata      | Amurada lateral da proa |
| 1    | 11  | 2mm x-veneér | 1183T    | Reling           | Borda                 | Parapetto di murata      | Amurada da popa         |
| 1    | 12  | 2mm x-veneér | 1182T    | Achterdek        | Cubierta de popa      | Ponte                    | Convés da popa          |
| 2    | 13  | 0,8mm PS     | 1184PT   | Luik             | Escotilla             | Boccaporto               | Escotilha               |
| 2    | 14  | 0,8mm PS     | 1184PT   | Luik             | Escotilla             | Boccaporto               | Escotilha               |
| 2    | 15  | 2mm x-veneér | 1183T    | Reling           | Borda                 | Parapetto di murata      | Amurada interna da popa |
| 2    | 16  | 3mm x-veneér | 1180T    | Hulpstukken      | Cuaderna de soporte   | Pezzo ausiliario         | Suporte da amurada      |
| 2    | 17  | 2mm x-veneér | 1182T    | Bolder           | Bitones               | Bitta                    | Suporte-trava           |
| 4    | 18  | 0,8mm PS     | 1184PT   | Luik             | Escotilla             | Boccaporto               | Escotilha               |

|   |    |              |        |                 |                        |                    |                                |
|---|----|--------------|--------|-----------------|------------------------|--------------------|--------------------------------|
| 1 | 19 | 4mm x-veneér | 1179T  | Fundament       | Fondmenta              | Fondamenta         | Base do guincho                |
| 1 |    | 2mm x-veneér | 1182T  | Kist voor dek   | Caja de cubierta       | Cassa sul ponte    | Caixa do guincho               |
| 1 |    | 2mm x-veneér | 1182T  | Kist voor dek   | Caja de cubierta       | Cassa sul ponte    | Caixa do guincho               |
| 1 |    | 2mm x-veneér | 1182T  | Kist voor dek   | Caja de cubierta       | Cassa sul ponte    | Caixa do guincho               |
| 1 |    | 2mm x-veneér | 1182T  | Kist voor dek   | Caja de cubierta       | Cassa sul ponte    | Caixa do guincho               |
| 1 |    | 2mm x-veneér | 1182T  | Kist voor dek   | Caja de cubierta       | Cassa sul ponte    | Caixa do guincho               |
| 2 | 21 | 0,8mm PS     | 1184PT | Luik            | Escotilla              | Boccaporto         | Escotilha                      |
| 1 | 22 | ø6x250mm     | Ramin  | Rondhout        | Barra reronda          | Tondino (listello) | Cabrestante                    |
| 1 | 23 | 2mm x-veneér | 1182T  | Achterdek       | Cubierta de popa       | Ponte              | Deck da popa                   |
| 4 | 24 | 4mm x-veneér | 1179T  | Spantdelen      | Traversas              | Trave superiore    | Viga superior                  |
| 2 | 25 | 2mm x-veneér | 1182T  | Kajuitachterdek | Camarote-sop. cuaderna | Cabina-Ponte       | Cabine do deck                 |
| 1 | 26 | 2mm x-veneér | 1182T  | Kajuitachterdek | Camarote-sop. cuaderna | Cabina-Ponte       | Cabine do deck                 |
| 1 | 27 | 2mm x-veneér | 1182T  | Kajuitachterdek | Camarote-sop. cuaderna | Cabina-Ponte       | Cabine do deck                 |
| 2 | 28 | 2mm x-veneér | 1183T  | Kajuitachterdek | Camarote-sop. cuaderna | Cabina-Ponte       | Cabine do deck                 |
| 1 | 29 | 2mm x-veneér | 1182T  | Kajuitachterdek | Camarote-sop. cuaderna | Cabina-Ponte       | Cabine do deck                 |
| 2 | 30 | 2mm x-veneér | 1182T  | Kajuitachterdek | Camarote-sop. cuaderna | Cabina-Ponte       | Cabine do deck                 |
| 1 | 31 | 2mm x-veneér | 1182T  | Kajuitachterdek | Camarote-sop. cuaderna | Cabina-Ponte       | Cabine do deck                 |
| 1 | 32 | 2mm x-veneér | 1183T  | Hutdak          | Teco de camarote       | Tettuccio cabina   | Teto da cabine                 |
| 2 | 33 | 2mm x-veneér | 1182T  | Bovenlicht      | Lumbrera               | Osteriggio         | Clarabóia                      |
| 1 | 34 | 7x24x34mm    | Obechi | Blok            | Taco                   | Blocco             | Bloco                          |
| 1 | 35 | 11x14x20mm   | Obechi | Blok            | Taco                   | Blocco             | Bloco                          |
| 1 | 36 | 2mm x-veneér | 1182T  | Kajuitachterdek | Camarote-sop. cuaderna | Cabina-Ponte       | Cabine do deck                 |
| 1 | 37 | 2mm x-veneér | 1182T  | Kajuitachterdek | Camarote-sop. cuaderna | Cabina-Ponte       | Cabine do deck                 |
| 1 | 38 | 0,8mm PS     | 1184PT | Deur            | Puerta                 | Portelli           | Porta                          |
| 1 | 39 | 0,8mm PS     | 1184PT | Deur            | Puerta                 | Portelli           | Porta                          |
| 2 | 40 | 2mm x-veneér | 1183T  | Kajuit          | Camarote               | Cabina             | Cabine intermediária           |
| 1 | 41 | 2mm x-veneér | 1183T  | Schot-kajuit    | Camarote de mamparo    | Paratia-cabina     | Cabine intermediária           |
| 1 | 42 | 2mm x-veneér | 1183T  | Schot-kajuit    | Camarote de mamparo    | Paratia-cabina     | Cabine intermediária           |
| 1 | 43 | 2mm x-veneér | 1183T  | Hutdak          | Teco de camarote       | Tettuccio cabina   | Teto da cabine intermediária   |
| 2 | 44 | 4mm x-veneér | 1179T  | Hulpstukken     | Cuaderna de soporte    | Pezzo ausiliario   | Frente da cabine intermediária |
| 1 | 45 | 2mm x-veneér | 1182T  | Hulpstukken     | Cuaderna de soporte    | Pezzo ausiliario   | Frente da cabine intermediária |
| 1 | 46 | 0,8mm PS     | 1184PT | Kajuitstukken   | Piezas de camarote     | Componenti cabina  | Peça da cabine                 |
| 1 | 47 | 0,8mm PS     | 1184PT | Kajuitstukken   | Piezas de camarote     | Componenti cabina  | Peça da cabine                 |
| 1 | 48 | 3mm x-veneér | 1180T  | Hulpstukken     | Cuaderna de soporte    | Pezzo ausiliario   | Peça auxiliar                  |
| 1 | 49 | 2mm x-veneér | 1183T  | Kajuit          | Camarote               | Cabina             | Cabine                         |

|   |    |              |        |                  |                         |                            |                             |
|---|----|--------------|--------|------------------|-------------------------|----------------------------|-----------------------------|
| 2 | 50 | 2mm x-veneér | 1182T  | Zijkanten kajuit | Lados de camarote       | Fiancate cabina            | Lateral da cabine           |
| 1 | 51 | 2mm x-veneér | 1183T  | Zijkanten kajuit | Lados de camarote       | Fiancate cabina            | Lateral da cabine           |
| 1 | 52 | 2mm x-veneér | 1183T  | Zijkanten kajuit | Lados de camarote       | Fiancate cabina            | Lateral da cabine           |
| 1 |    | 2mm x-veneér | 1183T  | Zijkanten kajuit | Lados de camarote       | Fiancate cabina            | Lateral da cabine           |
| 1 |    | 2mm x-veneér | 1182T  | Deur             | Puerta                  | Portelli                   | Porta                       |
| 1 | 54 | 2mm x-veneér | 1183T  | Zijkanten kajuit | Lados de camarote       | Fiancate cabina            | Lateral da cabine           |
| 1 | 55 | 2mm x-veneér | 1183T  | Zijkanten kajuit | Lados de camarote       | Fiancate cabina            | Lateral da cabine           |
| 1 | 56 | 2mm x-veneér | 1182T  | Zijkanten kajuit | Lados de camarote       | Fiancate cabina            | Lateral da cabine           |
| 1 |    | 2mm x-veneér | 1182T  | Beurlijst-kajuit | Masco/camarote          | Telaio cabina              | Complemento da cabine       |
| 1 |    | 2mm x-veneér | 1182T  | Kajuit           | Camarote                | Cabina                     | Cabine                      |
| 1 | 58 | 2mm x-veneér | 1182T  | Deur-kajuit      | Puerta - camarote       | Portelli/cabina            | Porta da cabine             |
| 1 | 59 | 2mm x-veneér | 1183T  | Kajuit           | Camarote                | Cabina                     | Cabine                      |
| 1 | 60 | 2mm x-veneér | 1182T  | Dek/kajuit       | Cubierta/camarote       | Ponte/cabina               | Cabine do convés            |
| 1 |    | 0,8mm PS     | 1184PT | Deur-kajuit      | Puerta - camarote       | Portelli/cabina            | Porta/cabine                |
| 1 |    | 0,8mm PS     | 1184PT | Deur-kajuit      | Puerta - camarote       | Portelli/cabina            | Porta/cabine                |
| 1 |    | 2mm x-veneér | 1182T  | Zijstukken-dek   | Pieza lado-cubierta     | Elemento laterale ponte    | Peça lateral do convés      |
| 1 |    | 2mm x-veneér | 1182T  | Zijstukken-dek   | Pieza lado-cubierta     | Elemento laterale ponte    | Peça lateral do convés      |
| 1 | 63 | 0,8mm PS     | 1184PT | Bekledingsstrips | Listones de forro       | Listelli fasciame          | Revestimento                |
| 2 | 64 | 2mm x-veneér | 1183T  | Kist voor dek    | Caja de cubierta        | Cassa sul ponte            | Caixa sobre o deck superior |
| 2 | 65 | 2mm x-veneér | 1183T  | Kist voor dek    | Caja de cubierta        | Cassa sul ponte            | Caixa sobre o deck superior |
| 4 | 66 | 2mm x-veneér | 1183T  | Kist voor dek    | Caja de cubierta        | Cassa sul ponte            | Caixa sobre o deck superior |
| 2 | 67 | 2mm x-veneér | 1182T  | Kist voor dek    | Caja de cubierta        | Cassa sul ponte            | Caixa sobre o deck superior |
| 2 | 68 | 2mm x-veneér | 1182T  | Kist voor dek    | Caja de cubierta        | Cassa sul ponte            | Caixa sobre o deck superior |
| 1 | 69 | 2mm x-veneér | 1183T  | Stuurhuis        | Garita del timonel      | Cabina di pilotaggio       | Cabine de comando           |
| 1 | 70 | 2mm x-veneér | 1182T  | Stuurhuis        | Garita del timonel      | Cabina di pilotaggio       | Cabine de comando           |
| 1 | 71 | 2mm x-veneér | 1182T  | Stuurhuis        | Garita del timonel      | Cabina di pilotaggio       | Cabine de comando           |
| 1 | 72 | 2mm x-veneér | 1182T  | Gevormd deel     | Plantilla               | Pezzo prefabbricato        | Deck da ponte               |
| 1 | 73 | 2mm x-veneér | 1183T  | Stuurhuis        | Garita del timonel      | Cabina di pilotaggio       | Cabine de comando           |
| 1 | 74 | 2mm x-veneér | 1182T  | Kontroletafel    | Mesa de controllo       | Quadro di comando          | Painel de controle          |
| 1 | 75 | 2mm x-veneér | 1183T  | Dak/stuurhuis    | Teco/Garita del timonel | Tetto/cabina di pilotaggio | Teto/cabine de comando      |
| 1 | 76 | 2mm x-veneér | 1183T  | Dak/stuurhuis    | Teco/Garita del timonel | Tetto/cabina di pilotaggio | Teto/cabine de comando      |
| 1 | 77 | 2mm x-veneér | 1183T  | Dak/stuurhuis    | Teco/Garita del timonel | Tetto/cabina di pilotaggio | Teto/cabine de comando      |
| 1 | 78 | 2mm x-veneér | 1183T  | Dak/stuurhuis    | Teco/Garita del timonel | Tetto/cabina di pilotaggio | Teto/cabine de comando      |
| 1 | 79 | 0,8mm PS     | 1184PT | Dak/stuurhuis    | Teco/Garita del timonel | Tetto/cabina di pilotaggio | Teto/cabine de comando      |
| 2 | 80 | 2mm x-veneér | 1183T  | Stuurhuis        | Camarote                | Cabina di pilotaggio       | Cabine de comando           |

|   |     |              |        |                   |                           |                               |                          |
|---|-----|--------------|--------|-------------------|---------------------------|-------------------------------|--------------------------|
| 1 | 81  | 2mm x-veneér | 1182T  | Dak/stuurhuis     | Teco/Garita del timonel   | Tetto/cabina di pilotaggio    | Teto/cabine de comando   |
| 2 | 82  | 2mm x-veneér | 1182T  | Deur-stuurhuis    | Puerta-Garita del timonel | Portelli-cabina di pilotaggio | Porta/cabine de comando  |
| 1 | 83  | 2mm x-veneér | 1183T  | Kajuit            | Camarote                  | Cabina                        | Cabine                   |
| 1 | 84  | 2mm x-veneér | 1183T  | Kajuit            | Camarote                  | Cabina                        | Cabine                   |
| 1 | 85  | 2mm x-veneér | 1183T  | Kajuit            | Camarote                  | Cabina                        | Cabine                   |
| 1 | 86  | 2mm x-veneér | 1183T  | Kajuit            | Camarote                  | Cabina                        | Cabine                   |
| 1 | 87  | 2mm x-veneér | 1183T  | Kajuit            | Camarote                  | Cabina                        | Cabine                   |
| 1 | 88  | 2mm x-veneér | 1183T  | Dak/Kajuit        | Teco-camarote             | Tetto/cabina                  | Teto/cabine              |
| 1 | 89  | 2mm x-veneér | 1183T  | Dek/Flying Bridge | Cubierta/Flying Bridge    | Ponte/Flying Bridge           | Deck/ponte volante       |
| 1 | 90  | 2mm x-veneér | 1182T  | Schot             | Proa                      | Paratia                       | Amurada do deck do timão |
| 1 | 91  | 0,8mm PS     | 1184PT | Bekledingsstrips  | Listones de forro         | Listelli fasciame             | Revestimento             |
| 1 | 92  | 0,8mm PS     | 1184PT | Dak/stuurhuis     | Techo/Garita del timonel  | Tetto/cabina di pilotaggio    | Teto/cabine de comando   |
| 1 | 93  | 0,8mm PS     | 1184PT | Flying Bridge     | Flying Bridge             | Flying Bridge                 | Ponte volante            |
| 2 | 94  | 0,8mm PS     | 1184PT | Flying Bridge     | Flying Bridge             | Flying Bridge                 | Ponte volante            |
| 1 | 95  | 4mm x-veneér | 1179T  | Radsäule          | Volante                   | Supporto ruota                | Coluna do timão          |
| 4 | 96  | 0,8mm PS     | 1184PT | Deur              | Puerta                    | Portelli                      | Porta                    |
| 1 |     | 2mm x-veneér | 1182T  | Verhaalklampen    | Bocina                    | Rinforzo                      | Base do escovém          |
| 1 |     | 4mm x-veneér | 1179T  | Verhaalklampen    | Bocina                    | Rinforzo                      | Escovém                  |
| 1 | 98  | 2mm x-veneér | 1182T  | Schoorsteen       | Chimenea                  | Camino                        | Chaminé                  |
| 2 | 99  | 2mm x-veneér | 1182T  | Schoorsteen       | Chimenea                  | Camino                        | Chaminé                  |
| 1 | 100 | 2mm x-veneér | 1182T  | Schoorsteen       | Chimenea                  | Camino                        | Chaminé                  |
| 1 | 101 | 2mm x-veneér | 1182T  | Schoorsteen       | Chimenea                  | Camino                        | Chaminé                  |
| 1 | 102 | 2mm x-veneér | 1182T  | Schoorsteen       | Chimenea                  | Camino                        | Chaminé                  |
| 1 | 103 | 8x15x90mm    | Obechi | Blok/schoorsteen  | Taco/Chimenea             | Blocco/camino                 | Blocco/chaminé           |
| 3 | 104 | 2mm x-veneér | 1183T  | Konsole           | Consola                   | Consolle                      | Suporte                  |
| 3 | 105 | 2mm x-veneér | 1183T  | Konsole           | Consola                   | Consolle                      | Suporte                  |
| 1 | 106 | 8x8x100mm    | Obechi | Blok/mast         | Taco/Palo                 | Blocco/albero                 | Blocco/mastro            |
| 6 | 107 | 0,8mm PS     | 1184PT | Flying Bridge     | Flying Bridge             | Flying Bridge                 | Ponte volante            |
| 2 | 108 | 0,8mm PS     | 1184PT | Voor Boordlichten | Para linterna             | Per lanterna                  | Lanterna anterior        |
| 1 | 109 | 2mm x-veneér | 1183T  | Bramzaling        | Cruceta                   | Crocetta                      | Topo do mastro           |
| 2 | 110 | 0,8mm PS     | 1184PT | Konsole           | Consola                   | Consolle                      | Suporte                  |
| 4 | 111 | 2mm x-veneér | 1182T  | Bovenlicht        | Lumbrera                  | Osteriggio                    | Clarabóia                |
| 2 | 112 | 2mm x-veneér | 1182T  | Bovenlicht        | Lumbrera                  | Osteriggio                    | Clarabóia                |
| 2 | 113 | 2mm x-veneér | 1182T  | Bovenlicht        | Lumbrera                  | Osteriggio                    | Clarabóia                |
| 4 | 114 | 2mm x-veneér | 1182T  | Bovenlicht        | Lumbrera                  | Osteriggio                    | Clarabóia                |

|   |     |              |        |                  |                    |                         |                        |
|---|-----|--------------|--------|------------------|--------------------|-------------------------|------------------------|
| 2 | 115 | 4mm x-veneér | 1179T  | Schoorsteenpitze | Chimenea de tubos  | Punta canna fumaria     | Respiro da chaminé     |
| 1 | 116 | 10x14x100mm  | Obechi | Strip            | Listón             | Listello                | Tira                   |
| 2 | 117 | 4mm x-veneér | 1179T  | Bolder           | Bitones            | Bitta                   | Poste de amarração     |
| 1 | 118 | ø8x100mm     | Ramin  | Rondhout         | Barra reronda      | Tondino (listello)      | Cabrestante            |
| 1 | 119 | 2mm x-veneér | 1182T  | Plaat/rollen     | Base/Rodillos      | Piastra/rulli           | Suporte das polias     |
| 2 | 120 | 0,8mm PS     | 1184PT | Luik             | Escotilla          | Boccaporto              | Escotilha              |
| 2 | 121 | 0,8mm PS     | 1184PT | Luik             | Escotilla          | Boccaporto              | Escotilha              |
| 1 | 122 | 0,8mm PS     | 1184PT | Bovenlicht       | Lumbrera           | Osteriggio              | Clarabóia              |
| 1 |     | 6x8x13,5mm   | Obechi | Block/bovenlicht | Taco/Lumbrera      | Blocco/osteriggio       | Bloco/clarabóia        |
| 1 | 123 | 0,8mm PS     | 1184PT | Bovenlicht       | Lumbrera           | Osteriggio              | Clarabóia              |
| 1 |     | 6x8x9mm      | Obechi | Block/bovenlicht | Taco/Lumbrera      | Blocco/osteriggio       | Bloco/clarabóia        |
| 1 | 124 | 15x120mm     | Rubber | Berghouten       | Como de cojin      | Listello parabordo      | Defensa                |
| 1 | 125 | 1,5m         | Rubber | Berghouten       | Como de cojin      | Listello parabordo      | Defensa                |
| 1 | 126 | 8x8x60mm     | Obechi | Strip            | Listón             | Listello                | Tira                   |
| 1 | 127 | 2mm x-veneér | 1182T  | Kajuitstukken    | Piezas de camarote | Componenti cabina       | Peça da cabine         |
| 2 | 128 | 1,8x4x550mm  | Obechi | Strip            | Listón             | Listello                | Tira                   |
| 2 | 129 | 4x8x550mm    | Obechi | Strip            | Listón             | Listello                | Tira                   |
| 1 | 130 | 1,8x3x70mm   | Obechi | Strip            | Listón             | Listello                | Tira                   |
| 1 | 131 | ø4x80mm      | Ramin  | Rondhout         | Barra reronda      | Tondino (listello)      | Cabrestante            |
| 1 | 132 | 50x120mm     |        | Acetaat          | Acetata            | Acetato                 | Vidros                 |
| 1 | 133 |              |        | Bouwbeschrijving | Instr. de constru. | Istruzioni di montaggio | Instruções de montagem |
| 1 | 134 |              |        | Tekeningen       | Ilustración        | Piani di costruzione    | Planta principal       |
| 1 |     |              | TR2    | Transfers        | Transfer           | Decalcomanie            | Decalcomanias          |
| 1 |     |              | FL2    | Vlag             | Bandera            | Bandiere                | Bandeira               |

## FITTINGSCONTENT FOR BANCKERT 516

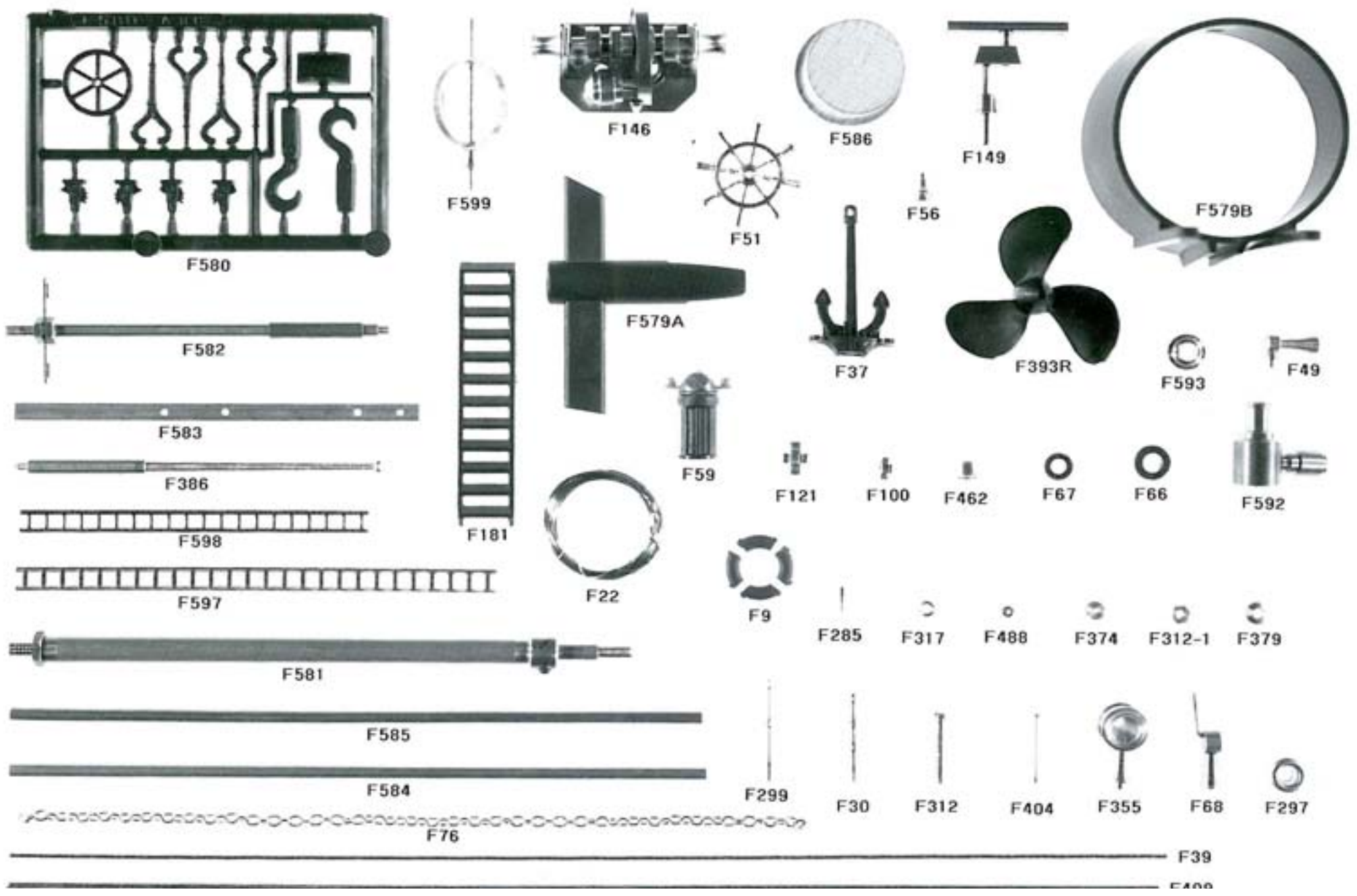
| Pcs. | No.   | Dimension  | DK              | GB             | D                  | F                             |
|------|-------|------------|-----------------|----------------|--------------------|-------------------------------|
| 6    | F9    | 15mm       | Redningsbælter  | Lifebelts      | Rettungsringe      | Bouée                         |
| 1    | F22   | ø0,3mm     | Kobbertråd      | Copperthread   | Kupferdraht        | Fils de cuivre                |
| 33   | F30   | 20mm       | Gelænderstøtter | Railstanchion  | Relingstützen      | Chandeliers                   |
| 2    | F37   | 30mm       | Anker           | Anchor         | Anker              | Ancre                         |
| 16   | F39   | ø1x250mm   | Messingtråd     | Brass wire     | Messingdraht       | Fils de laiton                |
| 2    | F49   | 11mm       | Tågehorn        | Foghorn        | Nebelhorn          | Siréne                        |
| 1    | F51   | ø15mm      | Rat             | Wheel          | Steuerrad          | Roue                          |
| 1    | F56   | ø5mm       | Klokke          | Bell           | Glocke             | Cloche                        |
| 1    | F59   | 20mm       | Kompas          | Compass        | Kompass            | Compass                       |
| 8    | F66   | ø6mm       | Køjer           | Portlights     | Bullaugen          | Hublot                        |
| 17   | F67   | ø5mm       | Køjer           | Portlights     | Bullaugen          | Hublot                        |
| 1    | F68   | 13mm       | Maskintelegraf  | Engine room    | Maschinentelegraph | Commande de machine telegraph |
| 1    | F74   | 3m         | Tov             | Ropes          | Tau                | Cordage                       |
| 1    | F76   | 120mm      | Ankerkæde       | Chain          | Ankerketten        | Chaîne d'ancre                |
| 5    | F100  | ø4mm       | Lanterner       | Lights         | Lanternen          | Feux de navigation            |
| 3    | F121  | ø6mm       | Lanterner       | Lights         | Lanternen          | Feux de navigation            |
| 1    | F146  |            | Spil            | Winch          | Winde              | Treuil                        |
| 1    | F149  | 26mm       | Radar           | Radar receiver | Radar              | Radar                         |
| 5    | F181  | 60mm       | Lejder          | Ladder         | Leiter             | Echelle                       |
| 3    | F232  | ø1x10mm    | Søm             | Pin            | Nägel              | Clous                         |
| 6    | F285  | 5,5mm      | Øjebolte        | Eye bolts      | Augenbolzen        | Pitons                        |
| 4    | F297  | ø7,5mm     | Køjer           | Lights         | Bullaugen          | Hublot                        |
| 6    | F299  | 23mm       | Gelænderstøtter | Railstanchion  | Relingsstützen     | Chandeliers                   |
| 1    | F312  | M2x15mm    | Messingskrue    | Brass screw    | Messingschraube    | Vis en laiton                 |
| 2    | F317  | ø4mm       | Køjer           | Portlights     | Bullaugen          | Hublot                        |
| 1    | F355  | 20mm       | Projektør       | Searchlight    | Schinwerfer        | Projecteur                    |
| 3    | F374  | ø4mm       | Ruller          | Pulley         | Rollen             | Poulies                       |
| 2    | F379  | ø5mm       | Mastknop        | Mast Knop      | Masttop            | Pommes de mat                 |
| 1    | F386  | 76mm       | Flagstang       | Flagstaff      | Fahnenstange       | Hampe                         |
| 1    | F393R | ø40mm      | Propel          | Propeller      | Propeller          | Hélice                        |
| 3    | F404  | ø1x15mm    | Stifte          | Pins           | Stifte             | Clous                         |
| 1    | F409  | ø1,5x250mm | Messingtråd     | Brass wire     | Messingdraht       | Fil de laiton                 |
| 4    | F462  | ø6mm       | Projektør       | Searchlight    | Scheinwerfer       | Projecteur                    |

|   |       |          |                |                  |                  |                             |
|---|-------|----------|----------------|------------------|------------------|-----------------------------|
| 6 | F488  | ø3mm     | Kugler         | Balls            | Kugeln           | Boules                      |
| 1 | F579a | 53x42mm  | Stævnrorholder | Holder bowrudder | Stevenrohrhalter | Support de gouvernail       |
| 1 | F579b | ø45mm    | Dyse           | Nozzle           | Düse             | Turbine                     |
| 1 | F580a | 25mm     | Slæbekrog      | Towing hook      | Schlepphaken     | Croc de remorque            |
| 2 | F580b | 23mm     | Vandkanon      | Water cannons    | Wasserkanonen    | Canon á eau                 |
| 1 | F580c | ø15mm    | Rat            | Wheel            | Steuerrad        | Roue                        |
| 1 | F581  | 135mm    | Skrueaksel     | Propeller shaft  | Stevenrollen     | Arbre porte hélice          |
| 2 | F582  | 83mm     | Rorstamme      | Rudder stock     | Ruderstamm       | Arbre étambot de gouvernail |
| 1 | F583  | 87mm     | Dyseholder     | Nozzels console  | Stütze für Düsen | Turbine d'hélice            |
| 3 | F584  | ø3x250mm | Messingtråd    | Brass wire       | Messingdraht     | Fil de laitón               |
| 2 | F585  | ø3x150mm | Kobberrør      | Copper pipe      | Kupferrohr       | Tube de cuivre              |
| 2 | F586  | ø24mm    | For spil       | For winch        | Für Winde        | Pour treuil                 |
| 1 | F592  | 19mm     | Spil           | Winch            | Winde            | Treuil                      |
| 4 | F593  | ø8mm     | Dækbeslag      | Deck fitting     | Deckbeschlag     | Garniture de pont           |
| 1 | F597  | 100mm    | Lejder         | Ladder           | Leiter           | Echelle                     |
| 1 | F598  | 75mm     | Lejder         | Ladder           | Leiter           | Echelle                     |
| 1 | F599  | 30mm     | Pejleantenne   | Loop             | Peilrahmen       | Anneau                      |

| <b>Pcs.</b> | <b>No.</b> | <b>Dimension</b> | <b>NL</b>           | <b>E</b>                  | <b>I</b>               | <b>P</b>              |
|-------------|------------|------------------|---------------------|---------------------------|------------------------|-----------------------|
| 6           | F9         | 15mm             | Reddingsboei        | Cinturones salvavida      | Cintura di salvataggio | Cintos salva-vidas    |
| 1           | F22        | ø0,3mm           | Koperdraad          | Alambre de cabre          | Filo in rame           | Fio de cobre          |
| 33          | F30        | 20mm             | Railingpalen        | Soporte de pasamanos      | Supporti per corrimano | Pontaletes da amurada |
| 2           | F37        | 30mm             | Anker               | Ancla                     | Ancora                 | Âncora                |
| 16          | F39        | ø1x250mm         | Messingdraad        | Hilo de latón             | Filo in ottone         | Fio de latão          |
| 2           | F49        | 11mm             | Misthorn            | Sirena de niebla          | Sirena da nebbia       | Sirene                |
| 1           | F51        | ø15mm            | Stuurwiel           | Volante                   | Ruota del timone       | Volante               |
| 1           | F56        | ø5mm             | Scheepbel           | Campanilla                | Campana                | Sino                  |
| 1           | F59        | 20mm             | Kompas              | Brujula                   | Bussola                | Bússola               |
| 8           | F66        | ø6mm             | Patrijspoot         | Potillas                  | Oblò                   | Clarabóias            |
| 17          | F67        | ø5mm             | Patrijspoot         | Potillas                  | Oblò                   | Clarabóias            |
| 1           | F68        | 13mm             | Machinekametelegraf | Telegrafo de las maquinas | Impianto telegrafico   | Sala do telégrafo     |
| 1           | F74        | 3m               | Touw                | Cuerda                    | Cima                   | Corda                 |
| 1           | F76        | 120mm            | Ankerketting        | Cadena de ancla           | Catena ancora          | Corrente              |
| 5           | F100       | ø4mm             | Boordlichten        | Linterna                  | Lanterna di bordo      | Lanterna              |
| 3           | F121       | ø6mm             | Boordlichten        | Linterna                  | Lanterna di bordo      | Lanterna              |



|   |       |            |                    |                      |                                 |                       |
|---|-------|------------|--------------------|----------------------|---------------------------------|-----------------------|
| 1 | F146  |            | Winch              | Chigre               | Verricello                      | Guincho               |
| 1 | F149  | 26mm       | Radar              | Radar                | Radar                           | Radar                 |
| 5 | F181  | 60mm       | Ladder             | Escotilla            | Scaletta                        | Escada                |
| 3 | F232  | Ø1x10mm    | Spijkertjes        | Clavo                | Chiodi                          | Pregos                |
| 6 | F285  | 5,5mm      | Oogbauten          | Pernos de canamo     | Bullone ad occhio               | Ferrolhos             |
| 4 | F297  | Ø7,5mm     | Patrijspoot        | Potillas             | Oblò                            | Clarabóias            |
| 6 | F299  | 23mm       | Railingpalen       | Soporte de pasamanos | Supporti per corrimano          | Pontaletes da amurada |
| 1 | F312  | M2x15mm    | Messingspanners    | Discos de latón      | Vite in ottone                  | Porca de latão        |
| 2 | F317  | Ø4mm       | Patrijspoot        | Potillas             | Oblò                            | Clarabóias            |
| 1 | F355  | 20mm       | Schijnwerper       | Foco                 | Proiettore                      | Holofote              |
| 3 | F374  | Ø4mm       | Rollen             | Rodillos             | Pulegge                         | Polia                 |
| 2 | F379  | Ø5mm       | Mastkloot          | Superior de palo     | Estremità superiore dell'albero | Topo do mastro        |
| 1 | F386  | 76mm       | Vlassestok         | Asta de bandera      | Asta portabandiera              | Suporte da bandeira   |
| 1 | F393R | Ø40mm      | Propeller          | Hélice               | Elica                           | Hélice                |
| 3 | F404  | Ø1x15mm    | Spijkertjes        | Clavijas             | Chiodini                        | Pinos                 |
| 1 | F409  | Ø1,5x250mm | Messingdraad       | Hilo de latón        | Filo in ottone                  | Fio de latão          |
| 4 | F462  | Ø6mm       | Schijnwerper       | Clavijas             | Proiettore                      | Holofote              |
| 6 | F488  | Ø3mm       | Ankerbal           | Balas                | Sfere                           | Esferas               |
| 1 | F579a | 53x42mm    | Stevenrohrhalter   | Soporto de timón     | Supporto dritto/ruota           | Suporte do leme       |
| 1 | F579b | Ø45mm      | Straalbuizen       | Boquillas            | Ugello                          | Turbina               |
| 1 | F580a | 25mm       | Sleephaak          | Cancho de remolque   | Gancio da rimorchio             | Gancho de reboque     |
| 2 | F580b | 23mm       | Waterkanon         | Cañon de agua        | Cannoni                         | Canhão de água        |
| 1 | F580c | Ø15mm      | Stuurwiel          | Volante              | Ruota del timone                | Volante               |
| 1 | F581  | 135mm      | Schroefas          | Hélice               | Albero porta-elica              | Eixo da hélice        |
| 2 | F582  | 83mm       | Roerkoning         | Tronco del timón     | Tronco del timone               | Suporte do leme       |
| 1 | F583  | 87mm       | Straalbuizen steun | Soporto de boquillas | Supporto per ugello             | Suporte da turbina    |
| 3 | F584  | Ø3x250mm   | Messingdraad       | Hilo de latón        | Filo in ottone                  | Fio de latão          |
| 2 | F585  | Ø3x150mm   | Koperbeslag        | Hilo de latón        | Tubo in rame                    | Tubo de cobre         |
| 2 | F586  | Ø24mm      | Voor winch         | Para Chigre          | Per verricello                  | Peça do guincho       |
| 1 | F592  | 19mm       | Winch              | Chigre               | Verricello                      | Guincho               |
| 4 | F593  | Ø8mm       | Dekbeslag          | Herrajes de cubierta | Rifinitura ponte                | Acoplador do convés   |
| 1 | F597  | 100mm      | Ladder             | Escala               | Scaletta                        | Escada                |
| 1 | F598  | 75mm       | Ladder             | Escala               | Scaletta                        | Escada                |
| 1 | F599  | 30mm       | Peilraam           | Espira               | Antenna a quadro                | Quadro                |



F580

F599

F146

F586

F149

F579B

F51

F56

F579A

F37

F393R

F593

F49

F582

F583

F386

F598

F597

F181

F22

F59

F121

F100

F462

F67

F66

F592

F9

F285

F317

F488

F374

F312-1

F379

F581

F585

F584

F299

F30

F312

F404

F355

F68

F297

F76

F39

F400