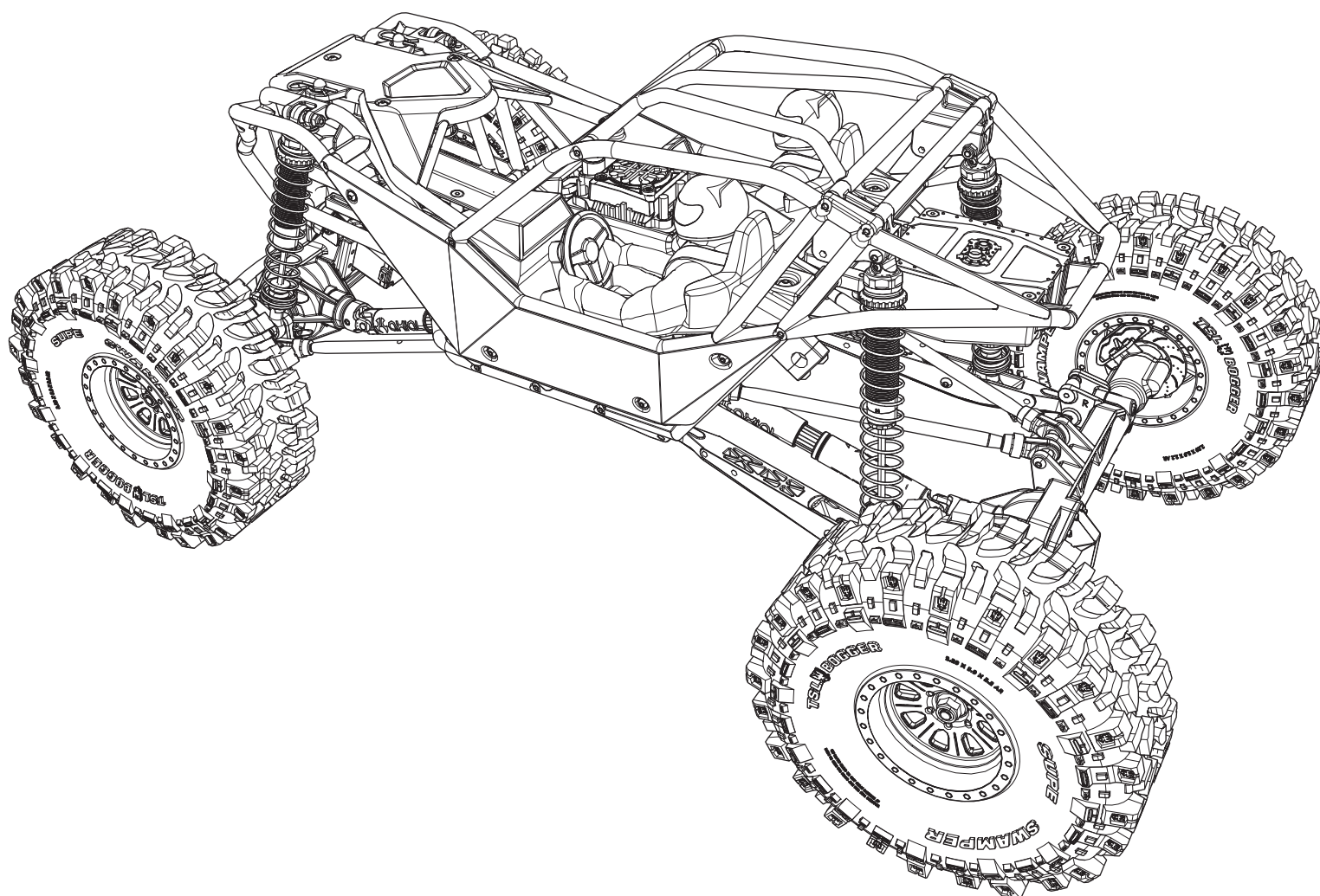


RYFT[™]

RBX10 1/10 Scale Rock Bouncer



**INSTRUCTION MANUAL
BEDIENUNGSANLEITUNG
MANUEL D'UTILISATION
MANUALE DI ISTRUZIONI**

Before operating this vehicle, please read all printed materials thoroughly.
Horizon Hobby is not responsible for inadvertent errors in this manual.

RTR
READY-TO-RUN

HORIZON[®]
H O B B Y

REMARQUE

Toutes les instructions, garanties et autres documents de garantie sont sujets à la seule discrétion de Horizon Hobby, LLC. Veuillez, pour une littérature produits bien à jour, visiter www.horizonhobby.com ou www.towerhobbies.com et cliquer sur l'onglet de support de ce produit.


SIGNIFICATION DE CERTAINS TERMES SPÉCIFIQUES

Les termes suivants sont utilisés dans l'ensemble du manuel pour indiquer différents niveaux de danger lors de l'utilisation de ce produit :

AVERTISSEMENT : Procédures qui, si elles ne sont pas suivies correctement, peuvent entraîner des dégâts matériels et des blessures graves OU engendrer une probabilité élevée de blessure superficielle.

ATTENTION : Procédures qui, si elles ne sont pas suivies correctement, peuvent entraîner des dégâts matériels ET des blessures graves.

REMARQUE : Procédures qui, si elles ne sont pas suivies correctement, peuvent entraîner des dégâts matériels ET éventuellement un faible risque de blessures.

 **AVERTISSEMENT** : Lisez la TOTALITÉ du manuel d'utilisation afin de vous familiariser avec les caractéristiques du produit avant de le faire fonctionner. Une utilisation incorrecte du produit peut entraîner sa détérioration, ainsi que des risques de dégâts matériels, voire de blessures graves. Ceci est un produit de loisirs sophistiqué. Il doit être manipulé avec prudence et bon sens et requiert des aptitudes de base en mécanique. Toute utilisation irresponsable de ce produit ne respectant pas les principes de sécurité peut provoquer des blessures, entraîner des dégâts matériels et endommager le produit. Ce produit n'est pas destiné à être utilisé par des enfants sans la surveillance directe d'un adulte. N'essayez pas de démonter le produit, de l'utiliser avec des composants incompatibles ou d'en améliorer les performances sans l'accord d'Horizon Hobby, LLC. Ce manuel comporte des instructions relatives à la sécurité, au fonctionnement et à l'entretien. Il est capital de lire et de respecter la totalité des instructions et avertissements du manuel avant l'assemblage, le réglage et l'utilisation, ceci afin de manipuler correctement l'appareil et d'éviter tout dégât matériel ou toute blessure grave.

14 ans et plus. Ceci n'est pas un jouet.

PRÉCAUTIONS ET AVERTISSEMENTS LIÉS À LA SÉCURITÉ

En tant qu'utilisateur de ce produit, il est de votre seule responsabilité de le faire fonctionner d'une manière qui ne mette en danger ni votre personne, ni de tiers et qui ne provoque pas de dégâts au produit lui-même ou à la propriété d'autrui.

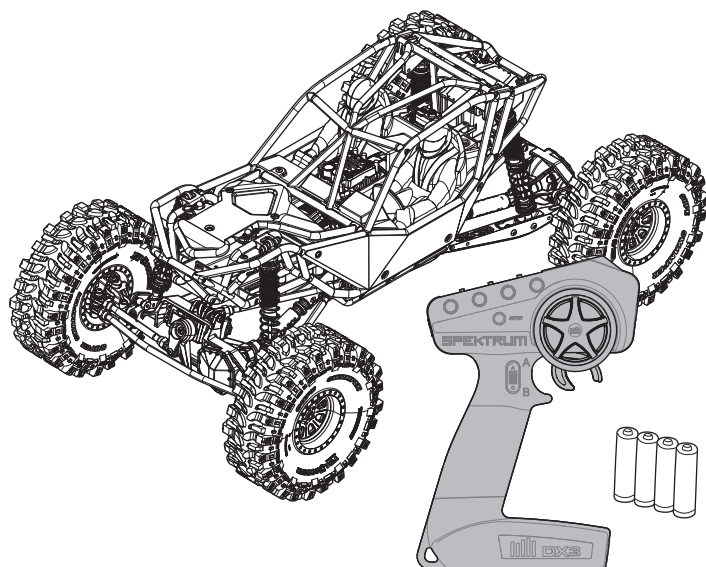
Ce modèle est contrôlé par un signal radio, qui peut être soumis à des interférences provenant de nombreuses sources hors de votre contrôle. Ces interférences peuvent provoquer une perte momentanée de contrôle. Il est donc conseillé de garder une bonne distance de sécurité tout autour de votre modèle, ce qui aidera à éviter les collisions ou les blessures.

- Ne faites jamais fonctionner votre modèle lorsque les batteries de l'émetteur sont faibles.
- Faites toujours fonctionner votre modèle dans une zone dégagée, à l'écart des voitures, de la circulation ou de personnes.
- Ne faites jamais et pour quelque raison que ce soit fonctionner votre modèle dans la rue ou dans des zones habitées.
- Respectez scrupuleusement les instructions et avertissement à cet effet ainsi que pour tous les équipements optionnels/complémentaires (chargeurs, packs de batteries rechargeables, etc.) que vous utilisez.
- Tenez tous les produits chimiques, les petites pièces et les composants électroniques hors de portée des enfants.
- Ne léchez ni ne mettez jamais en bouche quelque partie de votre modèle que ce soit, afin d'éviter tout risque de blessures graves, voire danger de mort.
- Faites bien attention lors de l'utilisation d'outils et lors de l'utilisation d'instruments coupants.
- Faites bien attention lors du montage, certaines pièces peuvent avoir des bords coupants.
- Après avoir utilisé votre modèle, NE touchez PAS à certaines de ces pièces telles que le moteur, le contrôleur électronique de vitesse et la batterie, car elles peuvent encore se trouver à des températures élevées. Vous risquez de vous brûler gravement en cas de contact avec elles.
- Ne mettez ni vos doigts ni aucun autre objet entre des pièces en rotation ou en mouvement, vous risqueriez des dommages ou des blessures graves.
- Allumez toujours votre émetteur avant d'allumer le récepteur du véhicule. Éteignez toujours le récepteur avant d'éteindre votre émetteur.
- Veillez à ce que les roues du modèle ne soient pas en contact avec le sol lorsque vous contrôlez le fonctionnement de votre équipement radio.

TABLE DES MATIÈRES

Contenu De La Boite	23	Spécifications.....	28
Véhicule Résistant À L'eau Et Équipé D'une Électronique Étanche	24	État Des Del Du Variateur ESC.....	28
Précautions Générales.....	24	Avertissements Sonores.....	28
Maintenance En Conditions Humides.....	24	Procédure De Calibration Du Variateur ESC.....	28
Démarrage Rapide	24	Fonctions Et Modes Du Variateur ESC.....	29
Charge De La Batterie	24	Tableau De Programmation.....	29
Installation Des Piles De L'émetteur	25	Description.....	29
Fonctions De L'émetteur	25	Procédure De Programmation Du Variateur ESC.....	30
Récepteur Sr6100at Avec Technologie Avc	26	Spektrum Firma 2200kv 4-Pole Brushless Motor	30
Installer La Batterie	26	Précautions.....	30
Affectation Et Calibration Du Récepteur	26	Engrenage.....	30
Désactivation De La Technologie AVC.....	26	Ajustement De L'engrènement.....	30
Failsafe (Les Positions De Sécurité Intégrée).....	26	Paramètres De Télémétrie.....	30
Voies Auxiliaires.....	26	Guide De Dépannage	31
Précautions De Pilotage	27	Garantie Et Réparations	31
Mise Sous Tension Du Véhicule	27	Coordonnées De Garantie Et Réparations	32
Avant De Faire Rouler Votre Véhicule	27	Informations IC	32
Sensibilité De L'AVC	27	Informations De Conformité Pour L'union Européenne	32
Autonomie	27	Liste Des Pièces De Rechange	44
Pour améliorer l'autonomie.....	27	Pièces Recommandées	45
Test De Direction	27	Pièces Optionnelles	46
Modification Des Valeurs Des Courses	28	Vue Éclatée Des Pièces	47
Fluides Du Véhicule	28		
Spektrum Firma Smart 130A Brushless ESC	28		

CONTENU DE LA BOITE



COMPOSANTS


- Axial Ryft Rock Bouncer 4 roues motrices RTR : échelle 1/10 (AXI03005)
- Émetteur 2,4 GHz SMART DX3 Spektrum (SPM2340)
- Récepteur de surface de télémétrie AVC 6 canaux SR6100AT Spektrum (SPMSR6100AT)
- Servo étanche à engrenage en acier 15 KG S614S Spektrum (SPMS614S)
- Variateur ESC sans balais 130 A SMART Spektrum Firma (SPMXSE1130)
- Moteur sans balais 2 200 kV à 4 pôles Spektrum Firma (SPMXSM2700)
- 4 piles AA (pour l'émetteur)

VÉHICULE RÉSISTANT À L'EAU ET ÉQUIPÉ D'UNE ÉLECTRONIQUE ÉTANCHE

Votre nouveau véhicule Horizon Hobby a été conçu et fabriqué en combinant des composants étanches et des composants résistants à l'eau vous permettant d'utiliser ce produit dans plusieurs "Conditions Humides" incluant les flaques d'eau, les ruisseaux, l'herbe humide, la neige et même la pluie.

Bien que le véhicule possède une grande résistance vis-à-vis de l'eau, il n'est pas entièrement étanche et votre véhicule ne doit PAS être utilisé comme un sous-marin. Les différents composants électroniques installés sur le véhicule, comme le contrôleur de vitesse électronique (ESC), le ou les servo(s) et le récepteur sont étanches, cependant la plupart des composants mécaniques résistent aux projections d'eau mais ne doivent pas être immergés.

Les pièces métalliques comme les roulements, les axes de suspension, les vis et les écrous ainsi que les contacts des prises des câbles électriques sont exposés à l'oxydation si vous n'effectuez un entretien supplémentaire après avoir utilisé le produit dans des conditions humides. Pour conserver à long terme les performances de votre véhicule et conserver la garantie, les procédures décrites dans la section « Maintenance en conditions humides » doivent être régulièrement effectuées si vous roulez dans des conditions humides. Si vous ne souhaitez pas effectuer la maintenance supplémentaire requise, vous ne devez pas utiliser le véhicule dans ces conditions.

 **ATTENTION** : un défaut de soin durant l'utilisation et un non-respect des consignes suivantes peut entraîner un dysfonctionnement du produit et/ou annuler la garantie.

PRÉCAUTIONS GÉNÉRALES

- Lisez avec attention les procédures de maintenance en conditions humides et vérifiez que vous possédez tous les outils nécessaires pour effectuer la maintenance du véhicule.
- Toutes les batteries ne peuvent être utilisées en conditions humides. Consultez la documentation du fabricant de votre batterie avant utilisation. Des précautions doivent être appliquées quand vous utilisez des batteries Li-Po en conditions humides.
- La majorité des émetteurs ne résistent pas aux projections d'eau. Consultez le manuel ou le fabricant de votre émetteur avant utilisation.
- N'utilisez jamais votre émetteur ou votre véhicule sous un orage.
- N'utilisez JAMAIS votre véhicule où il pourrait entrer en contact avec de l'eau salée (Eau de mer ou flaque d'eau sur une route salée), ou de l'eau polluée ou contaminée.

DÉMARRAGE RAPIDE

Veillez entièrement lire le manuel pour comprendre le fonctionnement, les réglages et la maintenance de votre Axial Ryft RTR.

1. Lisez les consignes de sécurité présentes dans ce manuel.
2. Chargez une batterie pour votre véhicule. Référez-vous aux instructions et aux consignes de sécurité relatives à la charge de la batterie.
3. Installez les piles AA dans l'émetteur. Utilisez uniquement des piles alcalines ou des batteries rechargeables.
4. Installez la batterie entièrement chargée dans le véhicule.
5. Mettez en premier l'émetteur sous tension, puis le véhicule. Attendez 5 secondes pour l'ESC pour initialiser. Mettez toujours l'émetteur sous tension en premier et éteignez-le toujours en dernier.
6. Contrôlez la direction et les gaz. Vérifiez qu'ils agissent dans la bonne direction.
7. Pilotez votre véhicule.
8. Effectuez la maintenance requise.

CHARGE DE LA BATTERIE

Choisissez une batterie conçue pour fonctionner avec le variateur ESC sans balais 130 A Spektrum Firma SMART (SPMXSE1130). Nous recommandons la batterie Li-Po Smart 50C 3S 11,1 V 5 000 mAh Spektrum (SPMX50003S50H5) ou la batterie Li-Po Smart 50C 4S 14,8 V 5 000 mAh Spektrum (SPMX50004S50H5) avec boîtier rigide et connecteur IC5. Choisissez un chargeur conçu pour charger les batteries Li-Po 3S et/ou 4S.

- Une petite quantité d'eau peut réduire la durée de vie du moteur s'il n'est pas certifié étanche ou résistant aux projections d'eau. Si le moteur devient excessivement humide, appliquez légèrement les gaz pour évacuer le maximum d'eau du moteur. Faire tourner à un régime élevé un moteur humide causerait son endommagement rapide.
- L'utilisation en conditions humides peut réduire la durée de vie du moteur. La résistance de l'eau cause des efforts plus importants. Adaptez le rapport de transmission en utilisant un pignon plus petit ou une couronne plus grande. Cela augmentera le couple (et la durée de vie du moteur) quand vous roulez dans la boue, dans les flaques profondes ou n'importe quelle autre condition humide, cela augmente la charge appliquée au moteur.

MAINTENANCE EN CONDITIONS HUMIDES

- Evacuez l'eau collectée par les pneus en les faisant tourner à haute vitesse. Retirez la carrosserie, retournez le véhicule et donnez des courts coups d'accélérateur plein gaz jusqu'à ce que l'eau soit retirée.



ATTENTION: Tenez toujours éloigné des parties en rotation, les mains, les doigts, les outils ou autre objet lâches/pendants.

- Retirez la batterie et séchez ses contacts. Si vous possédez un compresseur d'air ou une bombe d'air compressé, chassez toute l'humidité qui se trouve dans la prise.
- Retirez les roues du véhicule et rincez-les à l'aide d'un arrosoir pour retirer la boue et la poussière. Évitez de rincer les roulements et la transmission.

REMARQUE : N'utilisez jamais un nettoyeur haute-pressure pour nettoyer le véhicule.

- Utilisez un compresseur d'air ou une bombe d'air compressée pour sécher le véhicule et vous aider à retirer l'eau logée dans les renforcements et les recoins.
- Vaporisez du lubrifiant ou de l'anti-humidité sur les roulements, les vis ou autres pièces métalliques. Ne pas en vaporiser sur le moteur.
- Laissez le véhicule sécher avant de le stocker. L'eau (et l'huile) peuvent continuer à s'écouler durant quelques heures.
- Augmentez la fréquence d'inspection, de démontage et de lubrification des éléments suivants:
 - Les axes de roues et roulements des fusées avant et arrière.
 - Tous les boîtiers de transmissions, pignons et différentiels.
 - Le Moteur—nettoyez-le à l'aide d'un aérosol de nettoyant moteur et lubrifiez les paliers à l'aide de lubrifiant pour roulements.

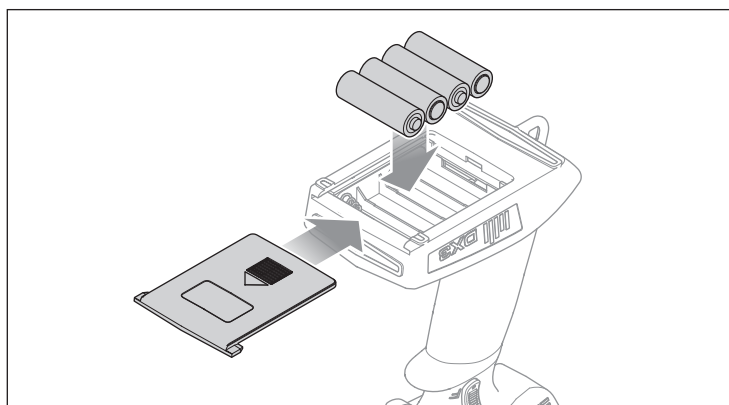
INSTALLATION DES PILES DE L'ÉMETTEUR

Cet émetteur nécessite 4 piles AA.

1. Retirez le couvercle du compartiment à piles.
2. Insérez les piles comme sur l'illustration.
3. Remplacez le couvercle.

⚠ ATTENTION: Si vous utilisez des piles rechargeables, chargez seulement des piles rechargeables. La charge de piles non rechargeables peut causer un incendie, entraînant des blessures corporelles et/ou des dégâts matériels.

⚠ ATTENTION: Risque d'explosion si la batterie est remplacée par un type de batterie non conforme. Éliminez les batteries usagées selon les réglementations nationales.



FONCTIONS DE L'ÉMETTEUR

A/B. BOUTON DU CANAL 3

C. GAZ/FREIN

D. VOLANT

E. STEERING RATE (TAUX DE DIRECTION)

Ajuste le point d'extrémité de la direction

F. BRAKE RATE (TAUX DE FREINAGE)

Ajuste le point d'extrémité du freinage.

G. STEERING TRIM (COMPENSATEUR DE DIRECTION)

Ajuste le point central de direction. En général, le compensateur de direction est ajusté jusqu'à ce que le véhicule aille droit.

H. THROTTLE TRIM (COMPENSATEUR DES GAZ)

Ajuste le point neutre des gaz

I. INDICATEUR DU NIVEAU DE LA BATTERIE SMART

J. INVERSION DU SERVO

Pour inverser le canal des gaz (TH) ou de la direction (ST), faites basculer la position du commutateur correspondant : « N » est pour normal, « R » est pour inversé.

K. THROTTLE LIMIT (LIMITE DES GAZ)

Limite la sortie des gaz à 50/75/100 %

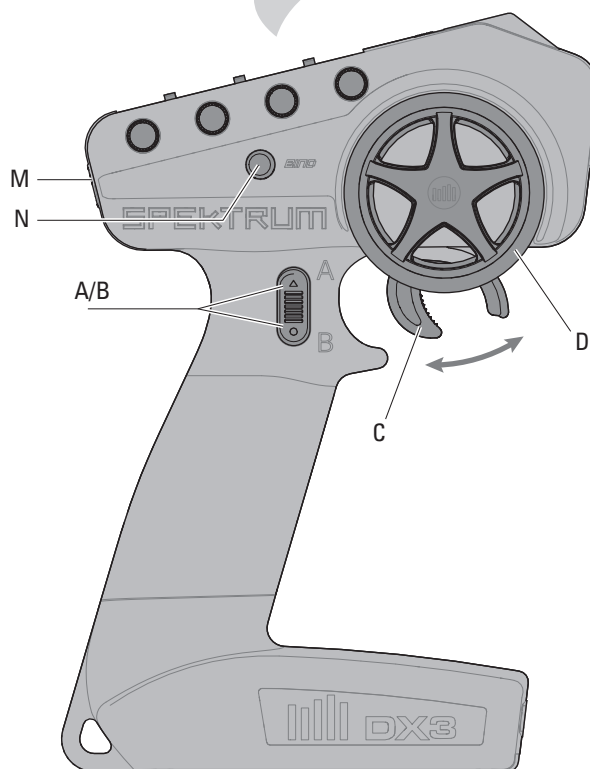
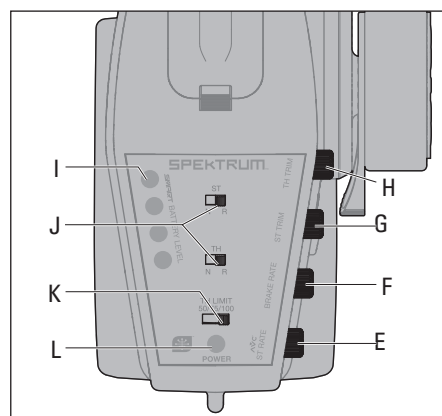
Sélectionnez 50 % ou 75 % pour les pilotes moins expérimentés ou lorsque vous pilotez le véhicule dans une petite zone.

L. DEL D'ALIMENTATION

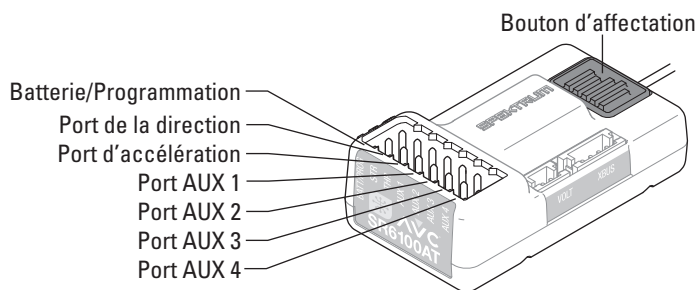
- **Témoins en rouge fixe** : indique la connectivité radio et une alimentation de batterie appropriée
- **Témoins clignotant en rouge** : indique que la tension de la batterie est à un niveau extrêmement bas. Remplacez les batteries

M. BOUTON D'ALIMENTATION

N. BOUTON BIND (AFFECTATION)



RÉCEPTEUR SR6100AT AVEC TECHNOLOGIE AVC



VOIES AUXILIAIRES

Les voies auxiliaires peuvent servir à commander un servo additionnel, ou d'alimentation pour une puce de comptage.

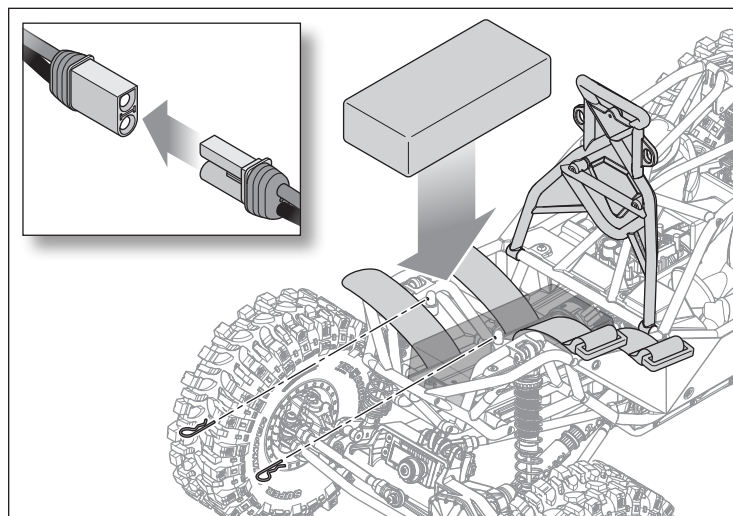
Si l'AVC est activé, seules 4 voies (direction, gaz, AUX3 et AUX4) sont opérationnelles. Les voies Aux restantes peuvent être utilisées pour alimenter une puce de comptage ou des éclairages.

Si l'AVC est désactivé (Voir la section DESACTIVATION DE LA FONCTION DE STABILISATION pour désactiver l'AVC), les voies auxiliaires pourront commander des servos.

INSTALLER LA BATTERIE

1. Assurez-vous que le variateur ESC est éteint.
2. Retirez les clips de carrosserie et soulevez le capot en le faisant pivoter.
3. Insérez la batterie dans son support.
4. Installez les sangles de batterie pour maintenir la batterie en place.
5. Raccordez le fil d'alimentation de la batterie au connecteur IC5 du variateur ESC en respectant bien la polarité.
6. Allumez l'émetteur, puis le véhicule.
7. Remettez la carrosserie en place et insérez les clips de carrosserie.

IMPORTANT : fixez les fils du variateur ESC afin qu'ils ne gênent pas les pièces mobiles.



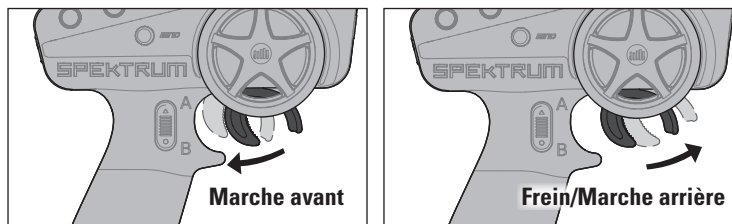
AFFECTATION ET CALIBRATION DU RÉCEPTEUR

L'affectation est le processus consistant à lier le récepteur SR6100AT à votre émetteur Spektrum. L'AVC du récepteur peut être activé ou désactivé lors du processus d'affectation.

IMPORTANT: Vous devez calibrer le récepteur chaque fois qu'il est en mode affectation.

Lors de la configuration initiale après la première affectation, le modèle doit être configuré pour le sens du servo, le compensateur et la course. Ensuite, le récepteur doit être à nouveau affecté et étalonné selon ces paramètres pour assurer le bon fonctionnement. Alignez le compensateur de direction et le compensateur des gaz à l'émetteur avant de commencer.

1. Appuyez sur le bouton d'affectation et maintenez-le enfoncé sur le récepteur.
2. Mettez le récepteur en marche. La DEL orange clignote, indiquant que le récepteur est en mode d'affectation. Relâchez le bouton d'affectation lorsque la DEL orange s'allume.
3. Mettez votre émetteur en mode d'affectation. Le processus d'affectation est terminé lorsque la DEL orange du récepteur se fixe. À ce stade, le récepteur est connecté, mais l'étalonnage doit être réalisé avant de fonctionner.



4. Tirez le déclencheur de l'émetteur sur plein gaz, arrêtez, puis remettez le déclencheur au centre.
5. Poussez le déclencheur de l'émetteur sur plein frein, arrêtez, puis remettez le déclencheur au centre.
6. Tournez le volant de l'émetteur entièrement à droite, arrêtez, puis remettez le volant au centre.
7. Tournez le volant de l'émetteur entièrement à gauche, arrêtez, puis remettez le volant au centre. La DEL orange clignote pour confirmer que les paramètres ont été acceptés.
8. Éteignez le véhicule pour terminer le processus d'affectation et d'étalonnage.

ATTENTION : Une fois le processus d'affectation terminé, les canaux des gaz et de direction sont actifs. Maintenez vos mains et les objets amples éloignés des pièces rotatives sur le véhicule.

IMPORTANT: Vous devez de nouveau affecter votre récepteur et l'émetteur si:

- Changez l'inversion du servo après l'affectation
- Changez la course après l'affectation
- Changez le sens de montage du récepteur

DESACTIVATION DE LA TECHNOLOGIE AVC

Si vous participez à une course organisée, vous devrez peut-être désactiver la technologie AVC. Il est possible de désactiver l'AVC lors de l'affectation.

1. Branchez le récepteur à l'alimentation et appuyez rapidement puis relâchez le bouton d'affectation trois fois (en 1,5 secondes).
2. Appuyez sur et maintenez le bouton d'affectation enfoncé pour mettre le récepteur en mode d'affectation. Relâchez le bouton lorsque la DEL commence à clignoter rapidement, indiquant qu'il est en mode d'affectation.

Une fois le système AVC désactivé, la DEL sur le récepteur affiche trois clignotements lors de l'allumage, puis reste allumée. Le récepteur est affecté et fonctionne normalement lorsque la DEL reste allumée.

CONSEIL : La fonction AVC dans le récepteur est active et le menu AVC de l'émetteur est inhibé. Les fonctions AVC sont par défaut en fonctionnement AUX 1 et AUX 2. Dans ce cas, l'AVC ne fonctionne pas correctement.

FAILSAFE (LES POSITIONS DE SÉCURITÉ INTÉGRÉE)

Dans l'hypothèse peu probable d'une perte de liaison radio durant l'utilisation, le récepteur ramènera la voie des gaz au neutre. Si le récepteur est mis sous tension avant l'émetteur, le récepteur entrera en mode Failsafe, la voie des gaz se mettra au neutre. Quand l'émetteur sera mis sous tension, les commandes reprendront leur fonctionnement normal.

IMPORTANT: le Failsafe s'active uniquement en cas de perte du signal de l'émetteur. Le Failsafe n'est PAS activé si la charge de la batterie du récepteur est faible ou en cas de perte de puissance du récepteur.

PRÉCAUTIONS DE PILOTAGE

- Regardez toujours le modèle.
- Inspectez régulièrement le serrage des roues du véhicule.
- Inspectez régulièrement les éléments de la direction, le serrage des vis. Une conduite en tout-terrain peut causer le desserrage des fixations.
- Ne pilotez pas le véhicule dans de l'herbe haute. Vous risqueriez d'endommager le véhicule ou l'électronique.
- Stoppez la conduite du véhicule quand vous sentez une baisse de la puissance. Conduire le véhicule avec une batterie déchargée peut entraîner la mise hors tension du récepteur. Si le récepteur n'est plus alimenté, vous perdrez le contrôle de votre véhicule. Les dommages causés par une batterie Li-Po déchargée ne sont pas couverts par la garantie.

ATTENTION : Ne déchargez pas une batterie Li-Po en dessous de 3V par élément. Les batteries qui sont déchargées en dessous de la tension minimale approuvée seront endommagées, résultant en une perte de performances et un risque potentiel d'incendie lors de la charge suivante.

- N'appliquez pas la marche avant ou arrière si le véhicule est bloqué. Vous risqueriez d'endommager le moteur ou le contrôleur.
- Après avoir piloté le véhicule, laissez l'électronique refroidir avant de piloter une nouvelle fois.

IMPORTANT: Maintenez les câbles à l'écart des pièces en mouvement.

MISE SOUS TENSION DU VÉHICULE

1. Placez les potentiomètres ST TRIM et TH TRIM de l'émetteur au neutre.
2. Mettez l'émetteur sous tension.
3. Connectez une batterie entièrement chargée au contrôleur.
4. Mettez le contrôleur sous tension.

IMPORTANT: Le véhicule DOIT rester immobile sur surface plane et de niveau pendant au moins 5 secondes.

AVANT DE FAIRE ROULER VOTRE VÉHICULE

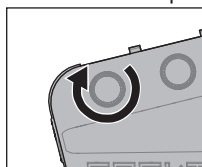
1. Contrôlez le libre mouvement de la suspension. Tous les bras de suspension ainsi que les composants de direction doivent pivoter librement.

CONSEIL: Pour augmenter la hauteur de caisse et la garde au sol de votre véhicule, installez les entretoises d'amortisseurs fournies.

2. Chargez la batterie. Chargez toujours la batterie en respectant les consignes données par le fabricant de la batterie et du chargeur.
3. Ajustez sur l'émetteur le trim de la direction. Suivez les instructions pour régler le trim/sub-trim de façon que le véhicule roule droit quand le volant n'est pas actionné.
4. Effectuez un test de direction.

SENSIBILITÉ DE L'AVC

Le potentiomètre ST RATE permet de régler la sensibilité ou la valeur de stabilité du récepteur. Si vous augmentez la sensibilité, le système AVC deviendra plus sensible aux glissades vers la gauche et la droite du véhicule. Vous devrez utiliser la sensibilité maximale lors de conduite à haute vitesse ou pour effectuer des courses d'accélération en ligne droite.



Plus la sensibilité est élevée, plus le débattement de la direction est faible.

Faites tourner le potentiomètre ST RATE dans le sens anti-horaire pour réduire la sensibilité.

Faites tourner le potentiomètre ST RATE dans le sens horaire pour augmenter la sensibilité.

IMPORTANT: Le potentiomètre ST RATE ajustera uniquement la sensibilité quand l'émetteur est affecté à un récepteur DSMR. Quand l'émetteur est affecté à un récepteur DSM, DSM2 ou DSM marine, le potentiomètre ST RATE contrôle la valeur du débattement de la direction.

AUTONOMIE

Le facteur le plus influant sur l'autonomie est la capacité de la batterie. Une capacité supérieure augmentera l'autonomie.

L'état de la batterie est aussi un facteur très important pour l'autonomie et la vitesse. Les prises de la batterie peuvent chauffer durant l'utilisation. Les batteries perdent en performances et capacité au fil du temps.

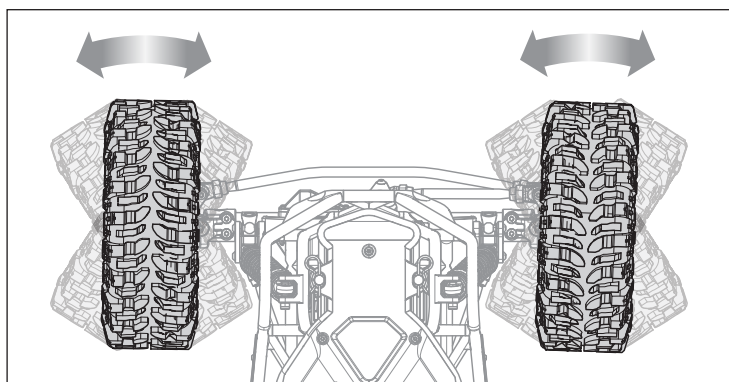
Passer le véhicule de l'arrêt à pleine vitesse de façon répétée finira par endommager la batterie et l'électronique. Les accélérations brutales réduisent l'autonomie.

POUR AMÉLIORER L'AUTONOMIE

- Ayez toujours un véhicule entretenu et propre.
- Optimisez le refroidissement du contrôleur et du moteur.
- Changez votre rapport de transmission pour une réduction plus importante. Une réduction plus importante diminuera la température de fonctionnement de l'électronique. Utilisez un pignon plus petit ou une couronne plus grande pour obtenir une réduction plus importante.
- Utilisez une batterie avec une capacité plus élevée.
- Utilisez le chargeur optimum pour effectuer la recharge des batteries (Consultez votre revendeur local pour des informations complémentaires).

TEST DE DIRECTION

Effectuez un test des commandes en plaçant les roues du véhicule hors du sol. Si les roues se mettent à tourner après la mise sous tension du véhicule, ajustez le potentiomètre TH Trim jusqu'à obtenir l'arrêt de la rotation des roues. Pressez la gâchette pour faire tourner les roues en avant. Pour inverser leur rotation, attendez que leur rotation s'arrête, puis poussez la gâchette. Quand les roues tournent en marche avant, elle doivent rester parfaitement droites sans devoir corriger l'angle à l'aide du volant. Si ce n'est pas le cas, ajustez le trim ST Trim pour obtenir un trajectoire rectiligne sans agir sur le volant.



MODIFICATION DES VALEURS DES COURSES

Réglez les valeurs des courses avec les quatre roues du véhicule hors sol. Le réglage des fins de course gaz et frein entraînera la rotation des roues à plein gaz. Demandez à un assistant de bien tenir le véhicule lors de ces réglages.

ATTENTION: Tenez toujours vos mains, vos doigts, les outils ou autre objet lâche/pendant éloignés des parties en rotation, en particulier les roues, lorsque vous réglez les fins de course. Le non-respect de cette consigne peut entraîner des blessures.

1. Maintenez la gâchette en position frein maximum et braquez les roues à droite à l'aide du volant de direction tout en mettant l'émetteur sous tension. La DEL va clignoter rapidement indiquant que le mode programmation est activé.
2. Fin de course des gaz : Maintenez la gâchette en position plein gaz. Faites tourner le potentiomètre TH TRIM pour régler la fin de course des gaz.

3. Fin de course du frein : Maintenez la gâchette en position frein maximum. Faites tourner le potentiomètre TH TRIM pour régler la fin de course du frein. Relâchez la gâchette pour la remettre au neutre.
4. Fin de course de la direction vers la gauche : Maintenez le volant en position complètement à gauche. Faites tourner le potentiomètre ST TRIM pour régler la fin de course de la direction vers la gauche.
5. Fin de course de la direction vers la droite : Maintenez le volant en position complètement à droite. Faites tourner le potentiomètre ST TRIM pour régler la fin de course de la direction vers la droite. Relâchez le volant pour le remettre au neutre.
6. Mettez l'émetteur hors tension pour enregistrer les paramètres. La valeur minimale de la course est de 75% et la valeur maximale est de 150%.

IMPORTANT: Si la course est modifiée sur la DX3, vous devrez réaffecter et recalibrer le SRS6100AT.

FLUIDES DU VÉHICULE

L'Axial Ryft est fourni de série avec les lubrifiants suivants :

Huile pour amortisseurs	30 wt
Fluide différentiel	1 000 000 wt
Engrenages de transmission	Graisse noire haute pression

SPEKTRUM FIRMA SMART 130A BRUSHLESS ESC

SPÉCIFICATIONS

Type	Sans capteur, compatible accélérateur SMART
Sortie	130A/760A
Fonction	Avant/Freinage–Avant/Freinage Arrière
Tension d'entrée	7,4 V–14,8 V
Sortie BEC	6 V/4 A
Dimensions (L × l × H)	57,5mm x 46mm x 38mm
Poids	154 g

ÉTAT DES DEL DU VARIATEUR ESC

- Aucune DEL de l'ESC n'est allumée en l'absence d'entrée d'accélération provenant de l'émetteur.
- La DEL rouge de l'ESC est allumée en présence d'entrée d'accélération provenant de l'émetteur.

AVERTISSEMENTS SONORES

1. **Tension d'entrée :** l'ESC vérifie la tension d'entrée à l'allumage. En cas de détection d'un problème concernant la tension, l'ESC émet continuellement 2 bips avec une pause de 1 seconde (xx-xx-xx). Éteignez l'ESC et assurez-vous que les connexions sont correctes et que l'alimentation de la batterie n'est pas trop faible pour un fonctionnement en toute sécurité.
2. **Connexion radio :** l'ESC vérifie l'entrée du signal radio à l'allumage. En cas de détection d'un problème, l'ESC émet continuellement 1 bip avec une pause de 2 secondes (x--x--x). Éteignez l'ESC et assurez-vous que le système radio fonctionne correctement.

REMARQUE : débranchez toujours la batterie du variateur ESC lorsque vous avez terminé d'utiliser votre véhicule. Le commutateur du variateur ESC contrôle uniquement l'alimentation au récepteur et aux servos. Le variateur ESC continuera à appeler le courant lorsqu'il est branché à la batterie, pouvant provoquer des dommages potentiels à la batterie à travers la décharge.

PROCÉDURE DE CALIBRATION DU VARIATEUR ESC

Suivez la procédure d'affectation de l'émetteur/récepteur avant d'étalonner l'ESC.

3. Réglez le canal d'accélération de l'émetteur sur course à 100 % et centrez le compensateur de l'accélération.
4. Raccordez une batterie au câble de batterie de l'ESC.
5. Mettez l'émetteur en marche.
6. Maintenez enfoncé le bouton SET (configurer) tout en allumant l'ESC. Relâchez le bouton SET lorsque la DEL rouge commence à clignoter pour indiquer que l'ESC est en mode étalonnage. L'ESC entre en mode programmation si le bouton est maintenu enfoncé pendant plus de trois secondes.

CONSEIL : la DEL rouge doit être en train de clignoter lorsque l'ESC entre en mode étalonnage. Si la DEL verte clignote, l'ESC est entré en mode programmation. Éteignez l'ESC et répétez l'étape 4, en relâchant le bouton SET (configurer) lorsque la DEL rouge commence à clignoter.

7. Avec la commande d'accélérateur de l'émetteur sur la position neutre, enfoncez et relâchez le bouton ESC SET (configurer l'ESC). La DEL rouge cesse de clignoter, la DEL verte clignote une fois et le moteur émet un son pour indiquer que la position neutre a été acceptée.
 8. Tout en maintenant la commande d'accélérateur sur la position accélération maximale, enfoncez et relâchez le bouton ESC SET (configurer l'ESC). Le DEL verte clignote deux fois et le moteur émet deux sons pour indiquer que la position accélération maximale a été acceptée.
 9. Tout en maintenant la commande d'accélérateur sur la position freinage à fond, enfoncez et relâchez le bouton SET (configurer). Le DEL verte clignote trois fois et le moteur émet trois sons pour indiquer que la position freinage à fond a été acceptée.
- Le moteur fonctionne normalement une fois l'étalonnage terminé.

FONCTIONS ET MODES DU VARIATEUR ESC

Le variateur ESC comprend des options de programmation pour que vous puissiez ajuster la manière dont votre véhicule fonctionne. Référez-vous au tableau de programmation inclus pour régler l'ESC en fonction de vos conditions de conduite.

TABLEAU DE PROGRAMMATION

■ Paramètres par défaut

Éléments de programmation	VALEUR DE PROGRAMMATION								
	1	2	3	4	5	6	7	8	9
1. Mode de fonctionnement	Avant avec frein	Avant/Arrière avec frein	Avant/Arrière						
2. Force de freinage par résistance	0 %	5 %	10 %	20 %	40 %	60 %	80 %	100 %	
3. Coupure par tension faible	non-protection	2,6 V/Cellule	2,8 V/Cellule	3,0 V/Cellule	3,2 V/Cellule	3,4 V/Cellule			
4. Mode de démarrage	Niveau 1	Niveau 2	Niveau 3	Niveau 4	Niveau 5	Niveau 6	Niveau 7	Niveau 8	Niveau 9
5. Force de freinage maximum	25 %	50 %	75 %	100 %	désactiver				
6. Force de recul maximum	25 %	50 %	75 %	100 %					
7. Force de freinage initial	= freinage par résistance	0 %	20 %	40 %					
8. Plage neutre	6 % (étroite)	9 % (normale)	12 % (large)						
9. Minuterie	0,00°	3,75°	7,50°	11,25°	15,00°	18,75°	22,50°	26,25°	
10. Rotation du moteur	Sens contraire des aiguilles d'une montre	Sens des aiguilles d'une montre							
11. Cellules Li-Po	Calcul automatique	2 cellules	3 cellules	4 cellules	5 cellules	6 cellules			

DESCRIPTION

1. Mode de fonctionnement

Marche avant avec frein

Utilisé en compétition, ce mode ne permet que la marche avant et le frein.

Marche avant/arrière avec frein

Ce mode est le plus utilisé, il permet la marche avant, la marche arrière et le contrôle des freins. Pour enclencher la marche arrière quand vous roulez en avant, appliquez le frein jusqu'à l'arrêt complet du véhicule, relâchez le frein, puis freinez de nouveau, le véhicule va reculer. Quand vous reculez ou que vous freinez, si vous appliquez de l'accélérateur, la marche avant passe instantanément.

2. Puissance du frein moteur

Permet de régler la puissance du frein qui s'applique automatiquement quand la commande retourne au neutre. Cela simule l'effet du frein moteur des véhicules grandeur, en améliorant le comportement dans les courbes et la réponse générale du véhicule.

3. Coupure basse tension

Cette fonction évite les décharges trop importantes de la batterie. Le contrôleur surveille en continu la tension de la batterie. Si la tension descend durant 2 secondes en dessous de la valeur programmée, l'alimentation du moteur est coupée et la DEL rouge clignote deux fois de manière répétée.

Le calcul du seuil de la coupure est basé sur la tension individuelle de chaque élément Li-Po. Concernant les batteries Ni-MH, si la tension de la batterie est supérieure à 9V, elle sera considérée comme une batterie Li-Po 3S, si la tension de la batterie est inférieure à 9V, elle sera considérée comme une batterie Li-Po 2S. Par exemple, une batterie Ni-MH de 8V utilisée avec un seuil de coupure à 2.6V par élément, sera considérée comme une batterie Li-Po 2S et la tension de coupure sera à 5.2V (2.6x2=5.2V). En utilisant la boîte de programmation digitale optionnelle (DYN3748), vous pourrez régler le seuil de coupure.

4. Mode de démarrage

Réglage de l'accélération initiale. Le niveau 1 offre un démarrage très doux et le niveau 4 offre un démarrage très musclé.

5. Puissance maximale du frein

Réglage de la puissance maximale du frein. Une valeur plus élevée provoque un freinage plus puissant, mais cela peut causer le blocage des roues, entraînant une perte de contrôle du véhicule.

6. Puissance maximale de la marche arrière

Réglage de la puissance maximale de la marche arrière.

7. Puissance de frein initiale (frein minimum)

Réglage de la valeur minimum de force de freinage quand les freins s'enclenchent. La valeur par défaut est égale à la puissance du frein moteur. Une valeur supérieure peut entraîner un blocage des roues causant une perte de contrôle du véhicule.

8. Zone de neutre

Réglage de la sensibilité de la voie des gaz autour du neutre. Plus la valeur est élevée, plus le manche ou la gâchette devra être déplacé pour que le véhicule se déplace en marche, arrière ou frein.

9. Avance

Réglage de l'avance du moteur. Une avance élevée offre des performances supérieures, mais diminue l'autonomie et peut endommager le moteur et le contrôleur à cause d'une surcharge ou d'une surchauffe.

REMARQUE: Contrôlez toujours que l'avance est correctement paramétrée. Un mauvais réglage de l'avance peut entraîner l'endommagement du moteur et du contrôleur. Consultez la documentation du fabricant de votre moteur pour l'avance recommandée.

10. Type de moteur

11. Sens de rotation

Cela permet de changer le sens de rotation du moteur sans inverser le branchement des câbles du moteur.

12. Nombre d'éléments Li-Po

Permet au contrôleur de détecter automatiquement ou de choisir manuellement le nombre d'éléments de votre batterie Li-Po.

PROCÉDURE DE PROGRAMMATION DU VARIATEUR ESC

La programmation s'effectue en appuyant sur le bouton SET (configurer) sur le commutateur ON/OFF (marche/arrêt)*.

1. Connectez une batterie complètement chargée au variateur ESC.
2. Mettez l'émetteur en marche.
3. Allumez le variateur ESC.
4. Maintenez enfoncé le bouton SET (configurer) jusqu'à ce que la DEL verte clignote. Relâchez le bouton de configuration pour entrer dans le mode programmation.

CONSEIL : pour réinitialiser tous les éléments de programmation sur les valeurs par défaut, maintenez enfoncé le bouton de configuration pendant cinq secondes.

Enfoncez et relâchez le bouton de configuration au besoin pour parcourir les éléments de programmation. Le nombre de clignotements de la DEL verte correspond au numéro d'élément de programmation indiqué dans le tableau de programmation.

5. Quand vous avez atteint l'élément de programmation souhaité, maintenez enfoncé le bouton de configuration jusqu'à ce que la DEL rouge clignote pour sélectionner l'élément.
6. Enfoncez et relâchez le bouton SET (configurer) pour parcourir les valeurs disponibles correspondant à l'élément de programmation en vous basant sur le nombre de clignotements de la DEL. Veuillez vous référer au tableau de programmation.
7. Enregistrez la configuration en maintenant enfoncé le bouton SET (configurer) pendant 3 secondes.
8. Éteignez l'ESC pour sortir du mode programmation ou pour modifier d'autres éléments de programmation.

* Parmi d'autres options de programmation, il existe la boîte de programmation d'ESC Spektrum SMART Firma (SPMXCA200) et l'application de programmation et de mise à jour USB SmartLink. Consultez SpektrumRC.com pour plus de détails sur les ESC Spektrum SMART Firma.

SPEKTRUM FIRMA 2200Kv 4-POLE BRUSHLESS MOTOR

PRÉCAUTIONS

- Ne touchez jamais les pièces en mouvement.
- N'effectuez jamais le démontage lorsque les batteries sont installées.
- Laissez toujours les pièces refroidir avant de les toucher.

ENGRENAGE

Votre véhicule est équipé de l'engrenage optimal pour une batterie 3 ou 4S. Il bénéficie d'un équilibre idéal entre vitesse, puissance et efficacité.

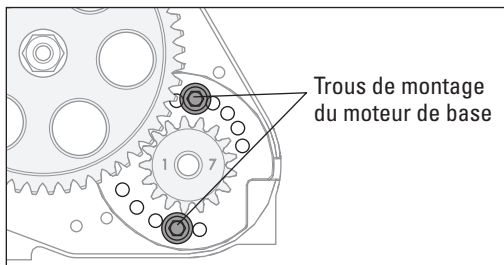
Installer un engrenage à pignons avec moins de dents ou un engrenage cylindrique avec plus de dents augmentera le couple et réduira la vitesse maximale. De la même façon, un engrenage à pignons avec plus de dents ou un engrenage cylindrique avec moins de dents réduira le couple et augmentera la vitesse maximale. Faites très attention lorsque vous installez des pignons plus grands, car cela peut surcharger le véhicule et entraîner une surchauffe du moteur et du variateur ESC. Lorsque vous testez différentes options pour l'engrenage, faites bien attention à la température du moteur et au contrôle de la vitesse pour vous assurer de respecter la plage de température des composants. Le moteur ou le variateur ESC ne devrait jamais être si chaud qu'il n'est plus possible de le toucher. Si les températures sont trop élevées, nous vous suggérons une combinaison d'engrenage différente avec un pignon plus bas et/ou une roue droite cylindrique plus haute.

AJUSTEMENT DE L'ENGRÈNEMENT

Un engrènement approprié (la manière dont les dents d'engrenage se rencontrent) est important pour la performance du véhicule. Lorsque l'engrènement est trop lâche, l'engrenage cylindrique pourrait être endommagé par l'engrenage à pignons du moteur. Si l'engrènement est trop serré, la vitesse pourrait être limitée et le moteur ainsi que le variateur ESC surchaufferont.

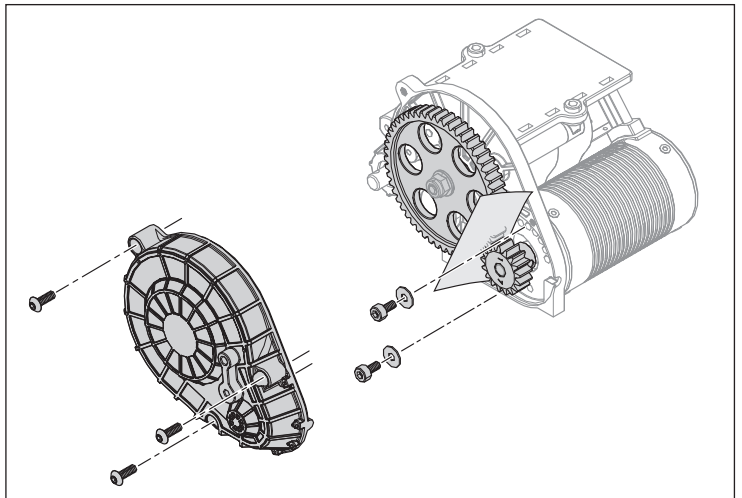
La vis de fixation de l'engrenage à pignons est accessible en faisant pivoter le moteur jusqu'à ce que la vis de fixation s'aligne avec l'encoche sur le côté du support moteur.

L'engrènement a déjà été réglé en usine et est ajusté en tournant les emplacements des trous de vis de montage du moteur. Lors de l'utilisation des trous pour pignons courants et engrenages cylindriques, les vis de montage du moteur doivent se trouver dans les trous de montage indiqués sur l'illustration pour maintenir un engrènement approprié.



Le réglage de l'engrènement n'est nécessaire que lors du changement des engrenages.

1. Retirez le panneau latéral droit de la carrosserie.
2. Retirez le cache de l'engrenage.
3. Retirez les deux vis qui maintiennent le moteur au support.
4. Une fois votre engrenage choisi installé sur l'arbre du moteur, sélectionnez la paire de trous de montage du moteur qui permet d'obtenir le maillage d'engrenage le plus serré sans avoir à forcer sur les engrenages ou à forcer les trous du moteur à s'aligner avec le support.
5. Installez les deux vis de montage du moteur et les rondelles. Il devrait y avoir juste assez d'espace entre le pignon et les engrenages cylindriques pour faire facilement pivoter un petit morceau de papier entre les engrenages. S'il est difficile de faire pivoter le papier entre les engrenages, retirez les vis de montage et faites tourner le moteur jusqu'au jeu de trous de montage suivant. Réinstallez les vis de montage.



6. Retirez le papier. Vérifiez le maillage à 3 à 5 endroits différents autour de l'engrenage cylindrique pour effectuer de légers mouvements.
7. Installez le cache de l'engrenage.

PARAMÈTRES DE TÉLÉMÉTRIE

Si vous utilisez l'application tableau de bord Spektrum ou le module de compteur de vitesse en option sur votre émetteur, réglez le nombre de pôles du moteur sur 4 et la distance de déploiement sur 39,9 mm (1,57 po).

GUIDE DE DÉPANNAGE

Problème	Cause possible	Solution
Le véhicule ne fonctionne pas	Batterie déchargée ou débranchée	Chargez la batterie ou branchez la
	L'interrupteur du contrôleur n'est pas en position "ON"	Mettez l'interrupteur sur "ON"
	L'émetteur n'est pas sous tension ou la batterie est faible	Mettez l'émetteur sous tension ou chargez la batterie
Le moteur tourne mais les roues ne sont pas entraînées	Le pignon n'entraîne pas la couronne	Réglez l'entre-dents
	Le pignon tourne sur l'axe moteur	Resserrez la vis du pignon sur le méplat de l'axe moteur
	Dents de pignons abîmées	Remplacez les pignons
	Goupille cassée	Contrôlez et remplacez la goupille
La direction ne fonctionne pas	Le servo n'est pas correctement branché	Vérifiez que la prise du servo est bien connectée à la voie de direction, et que la polarité est correcte
	Les pignons ou le moteur du servo sont endommagés	Remplacez ou réparez le servo
Ne tourne que dans une direction	Les pignons du servo sont endommagés	Remplacez ou réparez le servo
Le moteur ne fonctionne pas	Un câble du moteur est dessoudé	Ressoudez le câble à l'aide de matériel adapté.
	Un câble est endommagé	Réparez ou remplacez le câble
	Le contrôleur est endommagé	Contactez le service client Horizon Hobby
Le contrôleur chauffe	Le rapport de transmission n'est pas adapté	Utilisez un pignon plus petit ou une couronne plus grande
	Transmission non libre	Contrôlez la transmission afin de trouver la cause du blocage
Faible autonomie	La batterie n'est pas totalement chargée	Rechargez la batterie
	Le chargeur n'effectue pas la charge complète	Utilisez un autre chargeur
	Transmission non libre	Contrôlez la transmission afin de trouver la cause du blocage
Portée limitée	Batteries de l'émetteur trop faibles	Contrôlez et remplacez
	Batterie du véhicule trop faible	Rechargez la batterie
	Mauvais contacts	Contrôlez toutes les connexions

GARANTIE ET RÉPARATIONS

Durée de la garantie

Garantie exclusive – Horizon Hobby, LLC (Horizon) garantit que le Produit acheté (le « Produit ») sera exempt de défauts matériels et de fabrication à sa date d'achat par l'Acheteur. La durée de garantie correspond aux dispositions légales du pays dans lequel le produit a été acquis. La durée de garantie est de 6 mois et la durée d'obligation de garantie de 18 mois à l'expiration de la période de garantie.

Limitations de la garantie

- (a) La garantie est donnée à l'acheteur initial (« Acheteur ») et n'est pas transférable. Le recours de l'acheteur consiste en la réparation ou en l'échange dans le cadre de cette garantie. La garantie s'applique uniquement aux produits achetés chez un revendeur Horizon agréé. Les ventes faites à des tiers ne sont pas couvertes par cette garantie. Les revendications en garantie seront acceptées sur fourniture d'une preuve d'achat valide uniquement. Horizon se réserve le droit de modifier les dispositions de la présente garantie sans avis préalable et révoque alors les dispositions de garantie existantes.
- (b) Horizon n'endosse aucune garantie quant à la vendabilité du produit ou aux capacités et à la forme physique de l'utilisateur pour une utilisation donnée du produit. Il est de la seule responsabilité de l'acheteur de vérifier si le produit correspond à ses capacités et à l'utilisation prévue.
- (c) Recours de l'acheteur – Il est de la seule discrétion d'Horizon de déterminer si un produit présentant un cas de garantie sera réparé ou échangé. Ce sont là les recours exclusifs de l'acheteur lorsqu'un défaut est constaté.

Horizon se réserve la possibilité de vérifier tous les éléments utilisés et susceptibles d'être intégrés dans le cas de garantie. La décision de réparer ou de remplacer le produit est du seul ressort d'Horizon. La garantie exclut les défauts esthétiques ou les défauts provoqués par des cas de force majeure, une manipulation incorrecte du produit, une utilisation incorrecte ou commerciale de ce dernier ou encore des modifications de quelque nature qu'elles soient.

La garantie ne couvre pas les dégâts résultant d'un montage ou d'une manipulation erronés, d'accidents ou encore du fonctionnement ainsi que des tentatives d'entretien ou de réparation non effectuées par Horizon. Les retours effectués par le fait de l'acheteur directement à Horizon ou à l'une de ses représentations nationales requièrent une confirmation écrite.

Limitation des dommages

Horizon ne saurait être tenu pour responsable de dommages conséquents directs ou indirects, de pertes de revenus ou de pertes commerciales, liés de quelque manière que ce soit au produit et ce, indépendamment du fait qu'un recours puisse être formulé en relation avec un contrat, la garantie ou l'obligation de garantie. Par ailleurs, Horizon n'acceptera pas de recours issus d'un cas de garantie lorsque ces recours dépassent la valeur

unitaire du produit. Horizon n'exerce aucune influence sur le montage, l'utilisation ou la maintenance du produit ou sur d'éventuelles combinaisons de produits choisies par l'acheteur. Horizon ne prend en compte aucune garantie et n'accepte aucun recours pour les blessures ou les dommages pouvant en résulter. Horizon Hobby ne saurait être tenu responsable d'une utilisation ne respectant pas les lois, les règles ou réglementations en vigueur. En utilisant et en montant le produit, l'acheteur accepte sans restriction ni réserve toutes les dispositions relatives à la garantie figurant dans le présent document. Si vous n'êtes pas prêt, en tant qu'acheteur, à accepter ces dispositions en relation avec l'utilisation du produit, nous vous demandons de restituer au vendeur le produit complet, non utilisé et dans son emballage d'origine.

Indications relatives à la sécurité

Ceci est un produit de loisirs perfectionné et non un jouet. Il doit être utilisé avec précaution et bon sens et nécessite quelques aptitudes mécaniques ainsi que mentales. L'incapacité à utiliser le produit de manière sûre et raisonnable peut provoquer des blessures et des dégâts matériels conséquents. Ce produit n'est pas destiné à être utilisé par des enfants sans la surveillance par un tuteur. La notice d'utilisation contient des indications relatives à la sécurité ainsi que des indications concernant la maintenance et le fonctionnement du produit. Il est absolument indispensable de lire et de comprendre ces indications avant la première mise en service. C'est uniquement ainsi qu'il sera possible d'éviter une manipulation erronée et des accidents entraînant des blessures et des dégâts. Horizon Hobby ne saurait être tenu responsable d'une utilisation ne respectant pas les lois, les règles ou réglementations en vigueur.

Questions, assistance et réparations

Votre revendeur spécialisé local et le point de vente ne peuvent effectuer une estimation d'éligibilité à l'application de la garantie sans avoir consulté Horizon. Cela vaut également pour les réparations sous garantie. Vous voudrez bien, dans un tel cas, contacter le revendeur qui conviendra avec Horizon d'une décision appropriée, destinée à vous aider le plus rapidement possible.

Maintenance et réparation

Si votre produit doit faire l'objet d'une maintenance ou d'une réparation, adressez-vous soit à votre revendeur spécialisé, soit directement à Horizon. Emballez le produit soigneusement. Veuillez noter que le carton d'emballage d'origine ne suffit pas, en règle générale, à protéger le produit des dégâts pouvant survenir pendant le transport. Faites appel à un service de messagerie proposant une fonction de suivi et une assurance, puisque Horizon ne prend aucune responsabilité pour l'expédition du produit jusqu'à sa réception acceptée. Veuillez joindre une preuve d'achat, une description détaillée des défauts ainsi qu'une liste de tous les éléments distincts envoyés. Nous avons de plus besoin d'une adresse complète, d'un numéro de téléphone (pour demander des renseignements) et d'une adresse de courriel.

Garantie et réparations

Les demandes en garantie seront uniquement traitées en présence d'une preuve d'achat originale émanant d'un revendeur spécialisé agréé, sur laquelle figurent le nom de l'acheteur ainsi que la date d'achat. Si le cas de garantie est confirmé, le produit sera réparé. Cette décision relève uniquement de Horizon Hobby.

Réparations payantes

En cas de réparation payante, nous établissons un devis que nous transmettons à votre revendeur. La réparation sera seulement effectuée après que nous ayons reçu la confirmation du revendeur. Le prix de la réparation devra être acquitté au revendeur. Pour les réparations payantes,

nous facturons au minimum 30 minutes de travail en atelier ainsi que les frais de réexpédition. En l'absence d'un accord pour la réparation dans un délai de 90 jours, nous nous réservons la possibilité de détruire le produit ou de l'utiliser autrement.

ATTENTION: nous n'effectuons de réparations payantes que pour les composants électroniques et les moteurs. Les réparations touchant à la mécanique, en particulier celles des hélicoptères et des voitures radiocommandées, sont extrêmement coûteuses et doivent par conséquent être effectuées par l'acheteur lui-même.

10/15

COORDONNÉES DE GARANTIE ET RÉPARATIONS

Pays d'achat	Horizon Hobby	Numéro de téléphone/E-mail	Adresse
Union européenne	Horizon Technischer Service Sales: Horizon Hobby GmbH	service@horizonhobby.de +49 (0) 4121 2655 100	Hanskampring 9 D 22885 Barsbüttel, Germany

INFORMATIONS IC**CAN ICES-3 (B)/NMB-3(B)**

Contains IC: 6157A-KATY1T

IC: 6157A-SR6100AT

Ce dispositif contient un/des émetteur(s)/récepteur(s) non soumis à licence conforme(s) aux CNR d'Innovation, Sciences et Développement économique Canada. Son utilisation est soumise aux deux conditions suivantes :

1. Cet appareil ne doit pas causer d'interférences.
2. Cet appareil doit accepter toutes les interférences, y compris celles pouvant entraîner un dysfonctionnement.

INFORMATIONS DE CONFORMITÉ POUR L'UNION EUROPÉENNE

CE Déclaration de conformité de l'Union européenne :
Axial RBX10 Ryft Rock Bouncer RTR (AXI03005); Par la présente, Horizon Hobby, LLC déclare que cet appareil est conforme aux directives suivantes : Directive relative aux équipements radioélectriques 2014/53/UE; Directive RoHS 2 2011/65/U ; Directive RoHS 3 - Modifiant 2011/65/UE Annexe II 2015/863.

Le texte complet de la déclaration de conformité UE est disponible à l'adresse Internet suivante : <https://www.horizonhobby.com/content/support-render-compliance>.

REMARQUE: Ce produit contient des batteries couvertes par la directive européenne 2006/66 / EC, qui ne peuvent pas être jetées avec les déchets ménagers. Veuillez respecter les réglementations locales.

Gamme de fréquences sans fil / Puissance de sortie sans fil:

Émetteur
2402 – 2478 MHz
17.5dBm

Récepteur
2405 – 2478 MHz
19.39dBm

Fabricant officiel de l'UE:

Horizon Hobby, LLC
2904 Research Road
Champaign, IL 61822 USA

Importateur officiel de l'UE:

Horizon Hobby, GmbH
Hanskampring 9
22885 Barsbüttel Germany

DIRECTIVE DEEE:

L'étiquette de cet appareil respecte la directive européenne 2012/19/UE en matière de déchets des équipements électriques et électroniques (DEEE). Cette étiquette indique que ce produit ne doit pas être jeté avec les déchets ménagers, mais déposé dans une installation appropriée afin de permettre sa récupération et son recyclage.

REPLACEMENT PARTS // TEILELISTE // LISTE DES PIÈCES DE RECHANGE // ELENCO DEI RICAMBI

Part #	English	Deutsch	Français	Italiano
ARAC9830	AR709003 Washer 3x8x0.5mm (10)	AR709003 Unterlegscheibe 3 x 8 x 0,5 mm (10)	AR709003 Rondelle 3 x 8 x 0,5 mm (10)	AR709003 Rondella 3x8x0,5 mm (10)
AXI230032	Body Panel Set (Clear): RBX10	Karosserieteilesatz (farblos): RBX10	Ensemble de panneaux de carrosserie (transparent) : RBX10	Pannelli carroz. (trasparenti): RBX10
AXI230033	Interior Set (Clear): RBX10	Innensatz (farblos): RBX10	Ensemble intérieur (transparent) : RBX10	Set interni (trasparenti): RBX10
AXI230034	Hook & Loop Strap 17 x 270mm	Klettverschluss 17 x 270 mm	Sangle autoagrippante 17 x 270 mm	Fascetta a strappo 17 x 270 mm
AXI231025	Chassis Skid Plate: RBX10	Gleitplatte Fahrwerk: RBX10	Plaque de protection pour châssis : RBX10	Prot. sottoscocca telaio: RBX10
AXI231026	Servo Saver: RBX10	Servo Saver: RBX10	Économiseur de servo : RBX10	Salva servo: RBX10
AXI231027	Cage Sides, L R (Org): RBX10	Käfigseiten, L R (Orange): RBX10	Côtés de cage, D G (orange) : RBX10	Scocca lat, DX/SX (aranc): RBX10
AXI231028	Cage Roof, Hood (Orange): RBX10	Käfigdach, Haube (Orange): RBX10	Cage, toit, capot (orange) : RBX10	Scoc tetto, cofano (aranc): RBX10
AXI231029	Cge Sprts, Btt Try (Org): RBX10	Käfig Sport, Akkufach (Orange): RBX10	Supports de cage, support de batterie (orange)	Sup scoc, portabatt (aranc): RBX10
AXI231030	Cage Fuel Cell (Orange): RBX10	Brennstoffzelle, Käfig (Orange): RBX10	Pile à combustible cage (orange) : RBX10	Scocca, cella carb (aranc): RBX10
AXI231031	Cge Rdo Bx, Spr Cvr (Org): RBX10	Käfig, Funkbox, Halterungsabdeckung (Orange): RBX10	Cage, boîte radio, cache support (orange) : RBX10	Scocca, vano radio, carter supp (aranc)
AXI231032	Cage Sides, L R (Blk): RBX10	Käfigseiten, L R (Schwarz): RBX10	Côtés de cage, D G (noir) : RBX10	Scocca lat, DX/SX (nero): RBX10
AXI231033	Cage Roof, Hood (Black): RBX10	Käfigdach, Haube (Schwarz): RBX10	Cage, toit, capot (noir) : RBX10	Scoc tetto, cofano (nero): RBX10
AXI231034	Cge Sprts, Btt Try (Blk): RBX10	Käfighalterungen, Akkufach (Schwarz): RBX10	Supports de cage, support de batterie (noir)	Sup scoc, portabatt (nero): RBX10
AXI231035	Cage Fuel Cell (Black): RBX10	Brennstoffzelle, Käfig (Schwarz): RBX10	Pile à combustible cage (noire) : RBX10	Scocca, cella carb (nero): RBX10
AXI231036	Cge Rdo Bx, Spr Cvr (Blk): RBX10	Käfig, Funkbox, Halterungsabdeckung (Schwarz): RBX10	Cage, boîte radio, cache support (noir) : RBX10	Scocca, vano radio, carter supp (nero)
AXI232039	AR14B Axle Housing Front: RBX10	AR14B Achsgehäuse, Front: RBX10	AR14B Carter d'essieu avant : RBX10	AR14B Allogg assale ant: RBX10
AXI232040	AR14B C-Hub: RBX10	AR14B C-Hub: RBX10	AR14B Moyeu de support : RBX10	AR14B Supporto mozzo: RBX10
AXI232041	AR14B Steering Knuckle: RBX10	AR14B Lenkrolle: RBX10	AR14B Rotule de direction : RBX10	AR14B Fuso a snodo: RBX10
AXI232042	AR14B Metal Diff Cover: RBX10	AR14B Differentialabdeckung aus Metall: RBX10	AR14B Cache de différentiel métallique	AR14B Carter diff metallo: RBX10
AXI232043	AR14B Unvrsl Axle Set: RBX10	AR14B Universalachsensatz: RBX10	AR14B Ensemble d'essieux universels	AR14B Set assale univ: RBX10
AXI232045	Hex Rtr Clpr Pin Set (4): RBX10	Satz Sechskant, Bremsscheibe, Bremssattel, Stift (4): RBX10	Ensemble de broches d'étrier de rotor hexagonal (4)	Set perno freno a disco con pinza (4)
AXI232047	AR14B Axle Housing Rear: RBX10	AR14B Achsgehäuse, Heck: RBX10	AR14B Carter d'essieu arrière : RBX10	AR14B Allogg assale post: RBX10
AXI232049	AR14B Straight Axle (2): RBX10	AR14B Gerade Achse (2): RBX10	AR14B Essieu droit (2) : RBX10	AR14B Assale dritto (2): RBX10
AXI232050	Transmission Housing Set: RBX10	Getriebegehäusesatz: RBX10	Ensemble de boîte de transmission : RBX10	Kit allogg trasmissione: RBX10
AXI232051	WB11 Driveshaft Set: RBX10	WB11 Antriebswelle-Set: RBX10	WB11 Ensemble d'arbre de transmission	WB11 Kit albero trasm: RBX10
AXI232052	WB11 Driveshaft Cplr (2): RBX10	WB11 Antriebskupplung (2): RBX10	WB11 Couplage d'arbre de transmission (2)	WB11 Acc alber trasm (2): RBX10
AXI232053	Diff, Gears, Housing: RBX10	Diff., Getriebe, Gehäuse: RBX10	Différentiel, engrenages, boîtier : RBX10	Diff, ingr, allogg: RBX10
AXI232054	Ring 38T, Pinion 13T, 32P: RBX10	Ring 38T, Zahnrad 13T, 32P: RBX10	Anneau 38T, pignon 13T, 32P : RBX10	Corona 38T, Pign 13T, 32P: RBX10
AXI232055	Spur Gear, 53T 32P: RBX10	Stirnrad, 53T, 32P: RBX10	Engrenage cylindrique, 53T, 32P : RBX10	Ingr cilindrico, 56T, 32P: RBX10
AXI232056	Transmissoin, Motor Plate: RBX10	Getriebemotorplatte: RBX10	Transmission, plaque de moteur : RBX10	Trasm, piastra motore: RBX10
AXI232057	Transmission, Shaft Set: RBX10	Getriebewellensatz: RBX10	Transmission, ensemble d'arbre : RBX10	Trasm, kit albero: RBX10
AXI232058	Trans, Gears, (Hi Speed): RBX10	Getriebe (Hochgeschwindigkeit): RBX10	Transmission, engrenages (haute vitesse)	Trasm, ingr (alta velocità): RBX10
AXI233020	Shock Parts, Molded: RBX10	Stoßdämpferteile, gegossen: RBX10	Pièces de l'amortisseur, moulées : RBX10	Parti amm stampate: RBX10
AXI233021	Shock Parts Bump Stop (4): RBX10	Stoßdämpferteile, Anschlagpuffer (4): RBX10	Butée de pièces d'amortisseur (4) : RBX10	Fincorsa amm (4): RBX10
AXI233023	Shck Bdy, Cap 10x53.5 (2): RBX10	Schlagfestes Gehäuse, Kappe, 10 x 53,5 (2)	Carrosserie d'amortisseur, capuchon 10 x 53,5 (2)	Scocca amm, Tappo 10x53.5 (2): RBX10
AXI233024	Shock Shaft, 66.7mm (2): RBX10	Kolbenstange, 66,7 mm (2): RBX10	Bras d'amortisseur, 66,7 mm (2) : RBX10	Asta amm, 66,7 mm (2): RBX10
AXI233025	Shck Bdy, Cap 10x59.5 (2): RBX10	Schlagfestes Gehäuse, Kappe, 10 x 59,5 (2)	Corps d'amortisseur, capuchon 10 x 59,5 (2)	Scocca amm, Tappo 10x59.5 (2): RBX10
AXI233026	Shock Shaft, 77.7mm (2): RBX10	Kolbenstange, 77,7 mm (2): RBX10	Bras d'amortisseur, 77,7 mm (2) : RBX10	Asta amm, 77,7mm (2): RBX10
AXI233027	Spring 15x85mm 2.20lbs/in (2)	Feder 15 x 85 mm 2,20 lbs/in (998 g/Zoll) (2)	Ressort 15 x 85 mm 0,25 Nm (2)	Molla 15x85 mm 2,20 lb/in (2)
AXI233028	Spring 15x105mm 1.75lbs/in (2)	Feder 15 x 105 mm 1,75 lbs/in (794 g/Zoll) (2)	Ressort 15 x 105 mm 0,20 Nm (2)	Molla 15x105 mm 1,75 lb/in (2)
AXI233029	O-Ring, Shock Set: RBX10"	O-Ring-Satz für den Stoßdämpfer: RBX10"	Joints toriques, ensemble amortisseur : RBX254 mm	Kit amm, O-ring: RBX10"
AXI233030	O-Ring 9x1.9mm (10)	O-Ring 9 x 1,9 mm (10)	Joint torique 9 x 1,9 mm (10)	O-ring 9x1,9 mm (10)
AXI234020	SS Steering Links (2): RBX10	Lenkstangen aus Edelstahl (2): RBX10	Bras de direction en acier inoxydable (2)	Trianti sterzo acc inox (2): RBX10
AXI234021	SS Link M6 x 114mm (2): RBX10	Verbindung aus Edelstahl M6 x 114 mm (2): RBX10	Bras SS M6 x 114 mm (2) : RBX10	Braccetto acciaio inox M6x114 mm (2)
AXI234022	SS Link M6 x 105mm (2): RBX10	Verbindung aus Edelstahl M6 x 105 mm (2): RBX10	Bras SS M6 x 105 mm (2) : RBX10	Braccetto acciaio inox M6x105 mm (2)
AXI234023	Rear Trailing Arm (2): RBX10	Längsträger Heck (2): RBX10	Bras oscillant arrière (2) : RBX10	Braccio post (2): RBX10
AXI234024	SS Link M6 x 132.5mm (2): RBX10	Verbindung aus Edelstahl M6 x 132,5 mm (2)	Bras SS M6 x 132,5 mm (2) : RBX10	Braccetto acciaio inox M6x 132,5 mm (2)
AXI234025	Rod Ends, Strght, M4 (10): RBX10	Gelenkköpfe, gerade, M4 (10): RBX10	Embouts de bielle, droits, M4 (10) : RBX10	Teste a snodo dritte M4 (10): RBX10
AXI234026	Rod Ends, Angled, M4 (10): RBX10	Gelenkköpfe, abgewinkelt, M4 (10): RBX10	Embouts de bielle, coudés, M4 (10) : RBX10	Teste a snodo angol M4 (10): RBX10
AXI234027	Pvt Ball 3x6.8x9.5mm (10):RBX10	Kugelzapfen 3 x 6,8 x 9,5 mm (10): RBX10	Rotule 3 x 6,8 x 9,5 mm (10) : RBX10	Art rotula 3x6,8x9,5 mm (10): RBX10
AXI234028	Pivot Ball, 8x7mm (10): RBX10	Kugelzapfen, 8 x 7 mm (10): RBX10	Rotule, 8 x 7 mm (10) : RBX10	Art rotula, 8x7mm (10): RBX10
AXI234029	Pvt Ball,3x6.8x7.6mm(10):RBX10	Kugelzapfen, 3 x 6,8 x 7,6 mm (10): RBX10	Rotule, 3 x 6,8x 7,6 mm (10) : RBX10	Art rotula 3x6,8x7,6 mm (10): RBX10
AXI234030	Pvt Ball,3x6.8x7.5mm (10):RBX10	Kugelzapfen 3 x 6,8 x 7,5 mm (10): RBX10	Rotule, 3 x 6,8 x 7,5 mm (10) : RBX10	Art rotula 3x6,8x7,5 mm (10): RBX10
AXI235097	M2.5 x 6mm, BHS (10)	M2,5 x 6 mm, Rundkopfschraube (10)	Vis à tête bombée M2,5 x 6 mm (10)	Viti testa tonda M2.5 x 6 mm (10)
AXI235109	M3 x 14mm, Button Head Screw(10)	M3 x 14 mm, Rundkopfschraube (10)	Vis à tête bombée M3 x 14 mm (10)	Viti testa tonda M3 x 14 mm (10)
AXI235110	M3 x 16mm, Button Head Screw(10)	M3 x 16 mm, Rundkopfschraube (10)	Vis à tête bombée M3 x 16 mm (10)	Viti testa tonda M3 x 16 mm (10)
AXI235167	M2.5 x 8mm Flat Head Screw (10)	M2,5 x 8 mm Flachkopfschraube (10)	Vis à tête plate M2,5 x 8 mm (10)	Viti testa piatta M2.5 x 8 mm (10)
AXI235168	M2.5 x 10mm Flat Head Screw (10)	M2,5 x 10 mm Flachkopfschraube (10)	Vis à tête plate M2,5 x 10 mm (10)	Viti testa piatta M2.5 x 10 mm (10)
AXI235329	M3 x 25mm, Set Screw (10)"	M3 x 25 mm, Stellschraube (10)"	M3 x 25mm, Vis de fixation (10)	Grani M3 x 25 mm (10)
AXI236103	2.5 x 4.6 x 0.5mm Washer (10)	2,5 x 4,6 x 0,5 mm Unterlegscheibe (10)	Rondelle 2,5 x 4,6 x 0,5 mm (10)	Rondelle 2,5 x 4,6 x 0,5 mm (10)
AXI236174	M3 x 14mm Pin (6)	M3 x 14 mm, Stift (6)	Broche M3 x 14 mm (6)	Perni M3 x 14 mm (6)
AXI43002	2.2 Interco TSL Bogger 5.9" (2)	2.2 Interco TSL Bogger 5.9" (2)	2.2 Pneu Interco TSL/Bogger 149,86 mm (2)	2.2 Interco TSL Bogger 5.9" (2)
AXI43011	2.2 Raceline Monster Blk	2.2 Raceline Monster, Schwarz	2.2 Raceline Monster noir	2.2 Raceline Monster, nero
AXIC0005	AXA0113 Hex Skt Butn Hd M3x6mm	AXA0113 Innensechskantschraube, Rundkopf, M3 x 6 mm	AXA0113 Douille hexagonale à tête bombée M3 x 6 mm	AXA0113 Vite cil esag inc M3x6 mm
AXIC0012	AXA120 Hex Socket Btn Hd M3x25	AXA120 Innensechskantschraube, Rundkopf, M3 x 25	AXA120 Douille hexagonale à tête bombée M3 x 25	AXA120 Vite cil esag inc M3x25

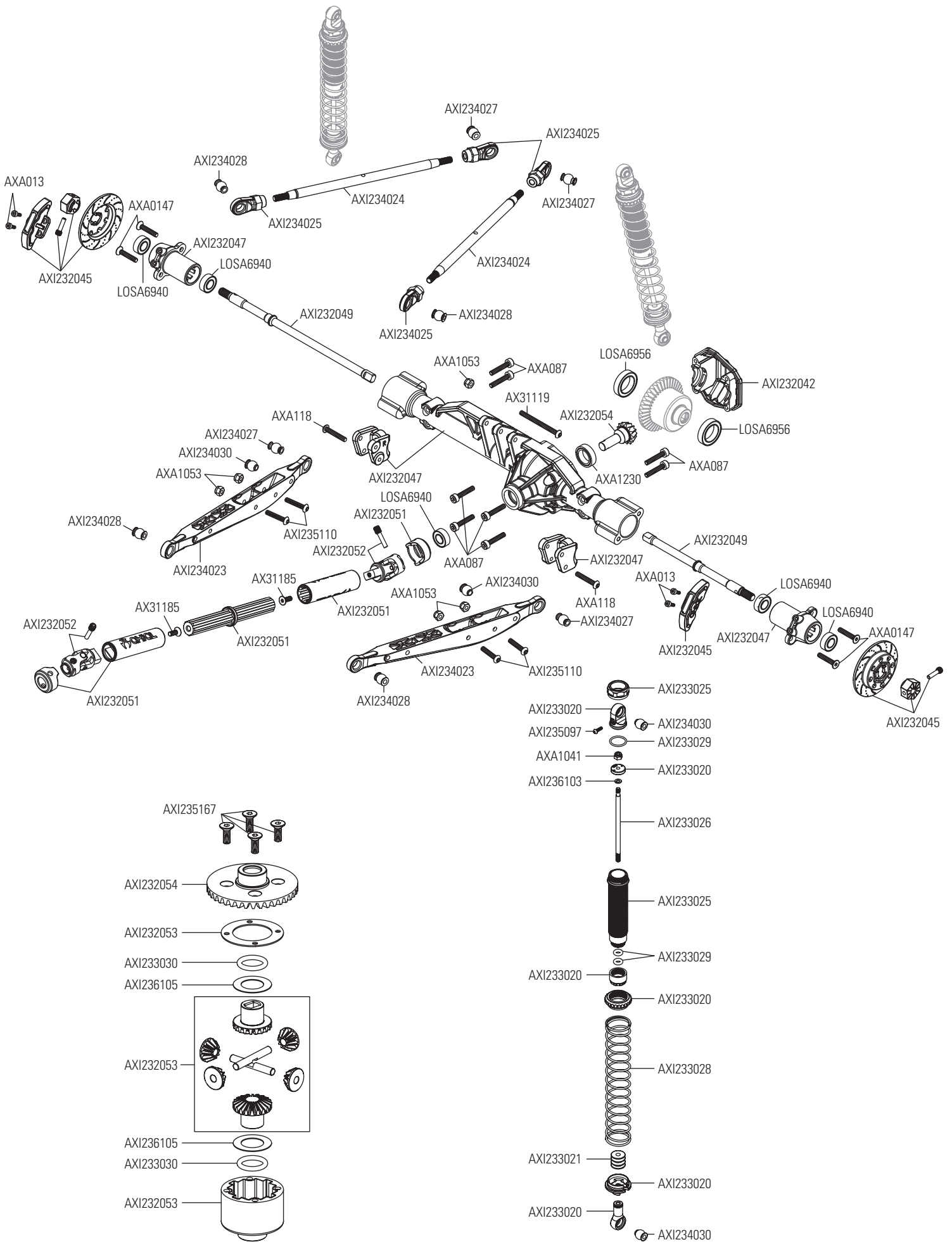
Part #	English	Deutsch	Français	Italiano
AXIC0013	AXA013 Cap Hd M2x6mm Blk Oxide	AXA013 Kappenkopf M2 x 6 mm, Schwarz, Oxid	AXA013 Vis d'assemblage creuse M2x6mm brunie	AXA013 Viti testa tonda M2x6 mm nero ossido
AXIC0014	AXA121 Hex Socket Btn Hd M3x30	AXA121 Innensechskantschraube, Rundkopf, M3 x 30	AXA121 Douille hexagonale à tête bombée M3 x 30	AXA121 Vite cil esag inc M3x30
AXIC0087	AXA087 Cap Hd M3x16mm Blk Oxid	AXA087 Kappenkopf M3 x 16 mm, Schwarz, Oxid	AXA087 Vis d'assemblage creuse M3 x 16 mm brunie	AXA087 Viti testa tonda M3x16 mm nero ossido
AXIC0114	AXA114 Hex Skt Butn Hd M3x8mm	AXA114 Innensechskantschraube, Rundkopf, M3 x 8 mm	AXA114 Douille hexagonale à tête bombée M3 x 8 mm	AXA114 Vite cil esag inc M3x8 mm
AXIC0115	AXA115 Hex Skt Butn Head M3x10	AXA115 Innensechskantschraube, Rundkopf, M3 x 10 mm	AXA115 Douille hexagonale à tête bombée M3 x 10	AXA115 Vite cil esag inc M3x10 mm
AXIC0116	AXA116 Hex Skt Butn Hd M3x12mm	AXA116 Innensechskantschraube, Rundkopf, M3 x 12 mm	AXA116 Douille hexagonale à tête bombée M3 x 12 mm	AXA116 Vite cil esag inc M3x12 mm
AXIC0118	AXA144 Hex Flt Hd M3x8mm Blk10	AXA144 Innensechskantschraube, Flachkopf M3 x 8 mm Schwarz 10	AXA144 Douille hexagonale à tête plate M3 x 8 mm noire 10	AXA144 Vite piatta esag M3x8 mm nero (10)
AXIC0146	AXA146 Hex Skt Flat Hd M3x12mm	AXA146 Innensechskantschraube, Flachkopf, M3 x 12 mm	AXA146 Douille hexagonale à tête plate M3 x 12 mm	AXA146 Vite piatta esag inc M3x12 mm
AXIC0147	AXA0147 Hex Skt Flt Hd M3x16mm	AXA0147 Innensechskantschraube, Flachkopf, M3 x 16 mm	AXA0147 Douille hexagonale à tête plate M3 x 16 mm	AXA147 Vite cil esag inc M3x16 mm
AXIC0180	AXA180 Set Screw M3x3mm Blk Ox	AXA180 Schraubensatz M3 x 3 mm, Schwarz, Oxid	AXA180 Vis de fixation M3 x 3 mm brunie	AXA180 Grano M3x3 mm nero ossido
AXIC0221	AXA1221 Bearing 5x11x4mm	AXA1221 Lager 5 x 11 x 4 mm	AXA1221 Roulement 5 x 11 x 4 mm	AXA1221 Cuscinetto 5x11x4 mm
AXIC0230	AXA1230 Bearing 10x15x4mm	AXA1230 Lager 10 x 15 x 4 mm	AXA1230 Roulement 10 x 15 x 4 mm	AXA1230 Cuscinetto 10x15x4 mm
AXIC0830	AXA083 Cap Head M3x6mm Blk(10)	AXA083 Kappenkopf M3 x 6 mm Schwarz (10)	AXA083 Vis d'assemblage creuse M3 x 6 mm noire (10)	AXA083 Viti testa tonda M3x6 mm nero (10)
AXIC0843	AX30843 Pinion Gear 32P 17T	AX30843 Zahnradgetriebe 32P 17T	AX30843 Engrenage à pignons 32P 17T	AX30843 Pignone 32P 17T
AXIC1009	AXA0109 Hex Skt Oversize M3x10mm	AXA0109 Innensechskantschraube, Übergröße, M3 x 10 mm	AXA0109 Douille hexagonale surdimensionnée M3 x 10 mm	AXA0109 Viti oversize esag inc M3x10 mm
AXIC1041	AXA1041 Nylon Locknut 2.5 (10)	AXA1041 Nylon-Feststellmutter 2,5 (10)	AXA1041 Contre-écrou en nylon 2,5 (10)	AXA1041 Controdado nylon 2.5 (10)
AXIC1053	AXA1053 Nylon Lock Hex Nut M3 (10)	AXA1053 Nylon-Sechskant-Feststellmutter M3 (10)	AXA1053 Contre-écrou à six pans en nylon M3 (10)	AXA1053 Ctrdado esag nylon M3 (10)
AXIC1119	AX31119 Hex Skt Btn 3x35mm(10)	AX31119 Innensechskantschraube, Rundkopf, 3 x 35 mm (10)	AX31119 Douille hexagonale bombée 3 x 35 mm (10)	AX31119 Vite cil esag inc 3x35 mm (10)
AXIC1120	AX31120 Hex Skt Flat 3x10mm(10)	AX31120 Innensechskantschraube, Flachkopf, 3 x 10 mm (10)	AX31120 Douille hexagonale plate 3 x 10 mm (10)	AX31120 Vite piatta esag inc 3x10 mm (10)
AXIC1180	AXA118 Hex Socket BtnHd M3x18mm(10)	AXA118 Innensechskantschraube, Rundkopf, M3 x 18 mm (10)	AXA118 Douille hexagonale à tête bombée M3 x 18 mm (10)	AXA118 Vite cil esag inc M3x18 mm (10)
AXIC1181	AXA119 Hex Socket Btn Hd M3x20(10)	AXA119 Innensechskantschraube, Rundkopf, M3 x 20 (10)	AXA119 Douille hexagonale à tête bombée M3 x 20 (10)	AXA119 Vite cil esag inc M3x20 (10)
AXIC3151	AX31051 Nylon Lock Hex Nut 4mm(10)	AX31051 Nylon-Sechskant-Feststellmutter 4 mm (10)	AX31051 Contre-écrou à six pans en nylon 4 mm (10)	AXA31051 Controdado esag nylon 4 mm (10)
AXIC3231	AX31231 Body Clips 8mm (10)	AX31231 Karosserieklemmen 8 mm (10)	AX31231 Clips de carrosserie 8 mm (10)	AX31231 Clip carrozzeria 8 mm (10)
LOS235015	Locknut Flanged M5 Serrated (10)	Feststellkontermutter mit Flansch M5 (10)	Contre-écrou à embase M5 strié (10)	Controdado flangiato dentellato M5 (10)
LOSA6940	6x12x4mm Sealed Ball Bearing (4)	6 x 12 x 4 mm abgedichtetes Kugellager (4)	Roulement à billes hermétique 6 x 12 x 4 mm (4)	Cuscinetti a sfera sigill 6x12x4 mm (4)
LOSA6956	12 x 18 x 4mm Ball Bearing (2)	12 x 18 x 4 mm, Kugellager (2)	Roulement à billes 12 x 18 x 4 mm (2)	Cuscinetti a sfera 12x18x4 mm (2)
SPM2340	DX3 SMART DSMR 3CH TX	DX3 SMART DSMR TX mit 3 Kanälen	ÉMETTEUR 3 CANAUX DSMR SMART DX3	TX DX3 SMART DSMR 3 CH
SPMS614S	S614S Steel Gear WP Servo, 23T	SS614S Stahlgetriebeservo 23T WP	Servo étanche à engrenages métalliques S614	S614S, servo ingr metallo imp, 23T
SPMSR6100AT	SR6100AT 6 Ch AVC/Tele Surf RX	SR6100ATAVC Telemetrie Oberflächenempfänger mit 6 Kanälen	Tele Surf RX/AVC 6 canaux SR6100AT	RX sup SR6100AT 6 Ch AVC/Telem
SPMXSE1130	Firma 130A Brushless Smart ESC	Firma 130 A bürstenloser Smart-Geschwindigkeitsregler	Variateur ESC sans balais 130 A Smart Firma	Smart ESC Firma 130 A Brushless
SPMXSM2700	FIRMA 2200Kv 4-pole BL Motor	FIRMA 2200 Kv 4-poliger bürstenloser Motor	Moteur sans balais à 4 pôles 2 200 Kv FIRMA	Motore BL FIRMA 2200 Kv 4 poli
TLR245011	Button Head Screws, M2x6mm (10)	Rundkopfschrauben, M2 x 6 mm (10)	Vis à tête bombée, M2 x 6 mm (10)	Viti testa tonda, M2x6 mm (10)
TLR255001	Button Head Screws, M2.5x5mm (10)	Rundkopfschrauben, M2,5 x 5 mm (10)	Vis à tête bombée, M2,5 x 5 mm (10)	Viti testa tonda, M2.5x5 mm (10)
TLR5900	Button Hd Screws, M3 x 5mm (10)	Rundkopfschrauben, M3 x 5 mm (10)	Vis à tête bombée, M3 x 5mm (10)	Viti testa tonda, M3x5 mm (10)
TLR5907	Button Hd Screws, M3 x 40mm (4)	Rundkopfschrauben, M3 x 40 mm (4)	Vis à tête bombée, M3 x 40mm (4)	Viti testa tonda, M3x40 mm (4)

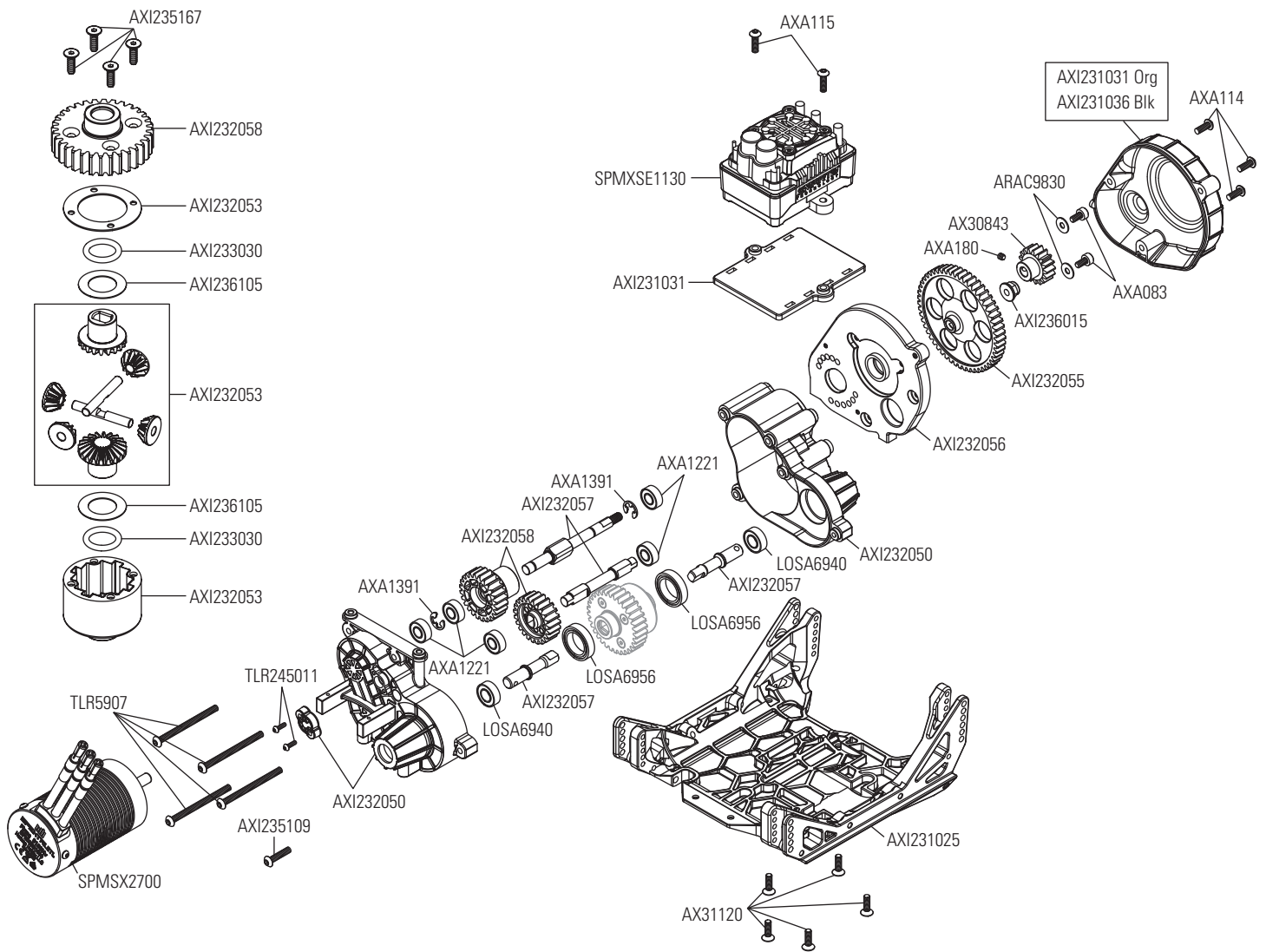
RECOMMENDED PARTS // EMPFOHLENE TEILE // PIÈCES RECOMMANDÉES // PARTI CONSIGLIATE

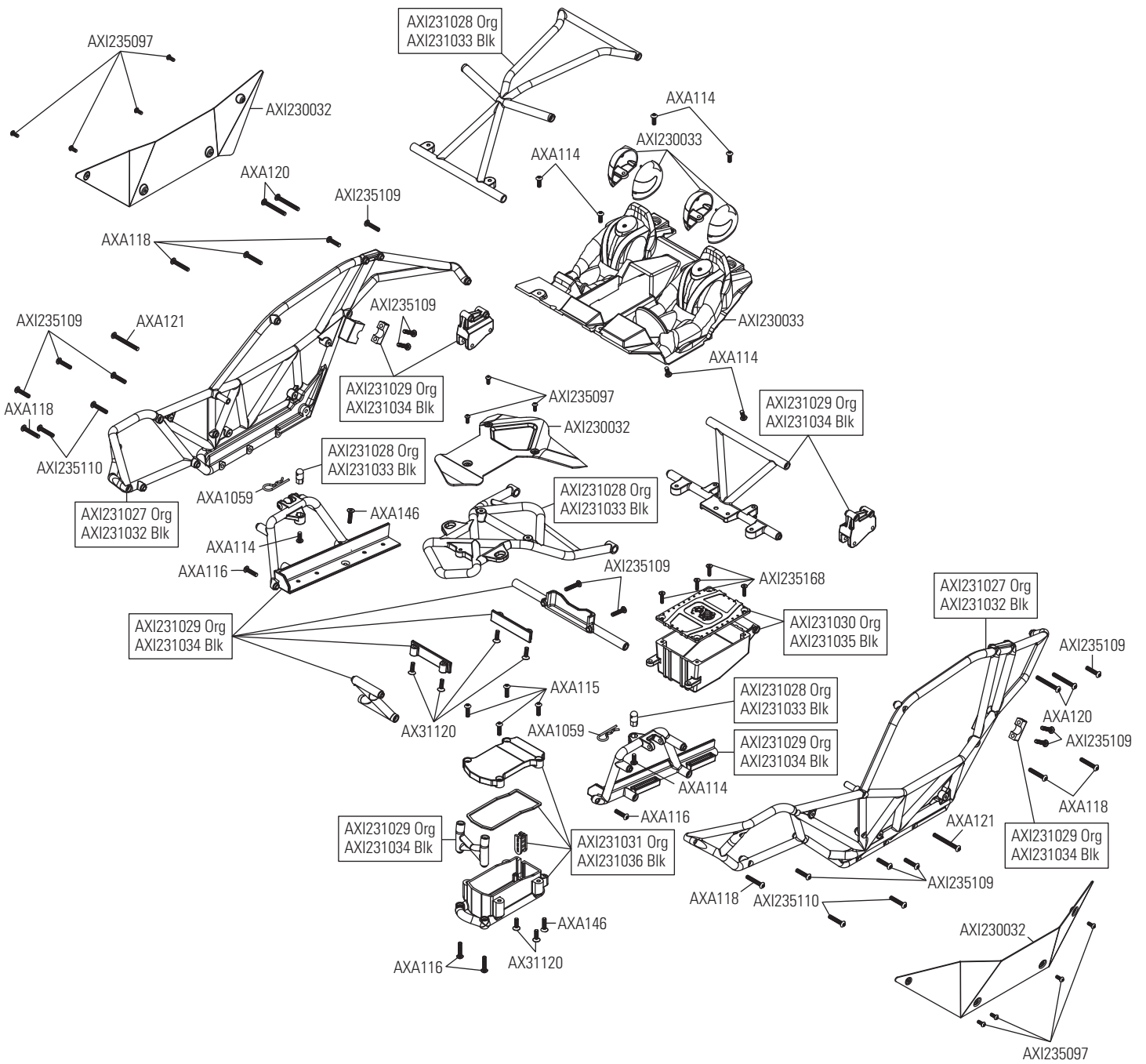
Part #	English	Deutsch	Français	Italiano
SPMX50003S50H5	5000mAh 3S 11.1V Smart 50C; IC5	5000 mAh 3S 11,1 V Smart 50C; IC5	5 000 mAh 3S 11,1 V Smart 50C ; IC5	5000 mAh 3S 11,1V Smart 50C IC5
SPMX50004S50H5	5000mAh 4S 14.8V Smart 50C; IC5	5000 mAh 4S 14,8 V Smart 50C; IC5	5 000 mAh 4S 14,8 V Smart 50C ; IC5	5000 mAh 4S 14,8V Smart 50C IC5
SPMXPS3	Smart PowerStage Bundle 3S	Smart PowerStage-Paket 3S	Ensemble Smart Powerstage 3S	Smart Powerstage Bundle 3S
SPMXPS6	Smart PowerStage Bundle 6S	Smart PowerStage-Paket 6S	Ensemble Smart Powerstage 6S	Smart Powerstage Bundle 6S

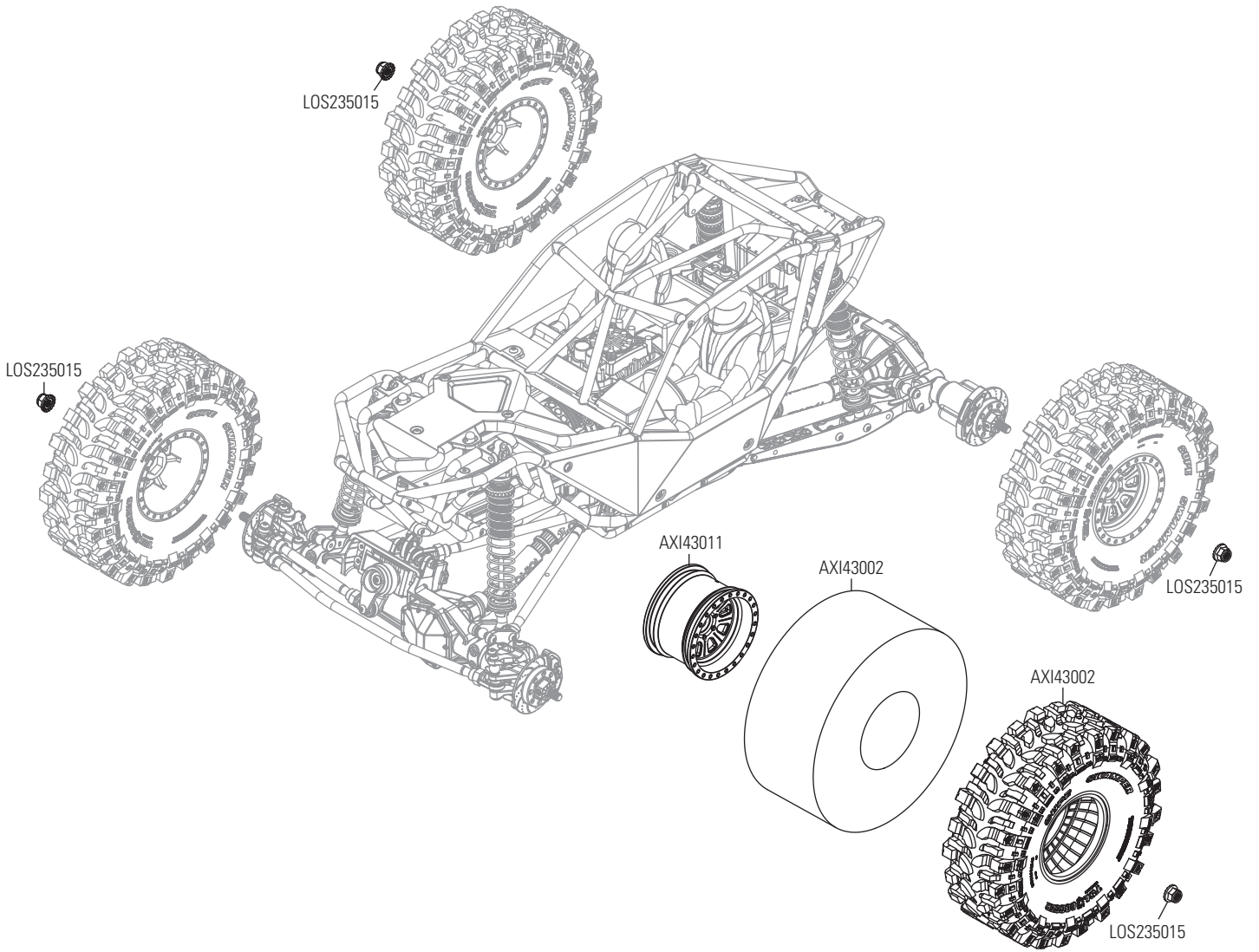
OPTIONAL PARTS // OPTIONALETEILE // PIÈCES OPTIONNELLES // PARTI OPZIONALI

Part #	English	Deutsch	Français	Italiano
AXI231007	23T Metal Servo Horn	23T Metall-Servohorn	Renvoi de commande de servo métallique 23T	Squad servo, metallo 23T
AXI231012	Servo Horn, Metal 23T: SCX10III	Servohorn, Metall 23T: SCX10III	Renvoi de commande de servo, métallique 23T	Squad servo, metallo 25T: SCX10III
AXI231037	Cage Sides, L R (Gry): RBX10	Käfigseiten, L R (Grau): RBX10	Côtés de cage, D G (gris) : RBX10	Scocca lat, DX/SX (grigio): RBX10
AXI231038	Cage Roof, Hood (Gray): RBX10	Käfigdach, Haube (Grau): RBX10	Toit de cage, capot (gris) : RBX10	Scoc tetto, cofano (grigio): RBX10
AXI231039	Cge Sprts, Btt Try (Gry): RBX10	Käfighalterungen, Akkufach (Grau): RBX10	Supports de cage, support de batterie (gris)	Sup scoc, portabatt (grigio): RBX10
AXI231040	Cage Fuel Cell (Gray): RBX10	Brennstoffzelle, Käfig (Grau): RBX10	Pile à combustible cage (gris) : RBX10	Scocca, cella carb (grigio): RBX10
AXI231041	Cge Rdo Bx, Spr Cvr (Gry): RBX10	Käfig, Funkbox, Halterungsabdeckung (Grau): RBX10	Cage, boîte radio, cache support (gris)	Scocca, carter ing (grigio): RBX10
AXI332002	Differential Spool: RBX10	Differentialspule: RBX10	Spool de différentiel : RBX10	Cursor differenziale: RBX10
AXI332005	2-Speed Set: RBX10	2-Gang-Satz: RBX10	Ensemble à 2 vitesses : RBX10	Kit 2 velocità: RBX10
AXI333000	Spring 15x85mm 2.50lbs/in (2)	Feder 15 x 85 mm 2,50 lbs/in (1134 g/Zoll) (2)	Ressort 15 x 85 mm 0,28 Nm (2)	Molla 15x85 mm 2,50 lb/in (2)
AXI333001	Spring 15x85mm 1.95lbs/in Purple(2)	Feder 15 x 85 mm 1,95 lbs/in (884 g/Zoll), violett (2)	Ressort 15 x 85 mm 0,22 Nm violet (2)	Molla 15x85 mm 1,95 lb/in viola (2)
AXI333002	Spring 15x105mm 2.20lbs/in (2)	Feder 15 x 105 mm 2,20 lbs/in (998 g/Zoll) (2)	Ressort 15 x 105 mm 0,25 Nm (2)	Molla 15x105 mm 2,20 lb/in (2)
AXI333003	Spring 15x105mm 1.95lbs/in (2)	Feder 15 x 105 mm 1,95 lbs/in (884 g/Zoll) (2)	Ressort 15 x 105 mm 0,22 Nm (2)	Molla 15x105 mm 1,95 lb/in (2)
AXI334000	Lower Link Plate Rear (4): RBX1	Untere Lasche, Heck (4): RBX1	Plaque de bras inférieure arrière (4) : RBX1	Bracc inf piastra post (4): RBX10
AXI334001	Sway Bar Set: RBX10	Schwingen-Set: RBX10	Ensemble de barre stabilisatrice : RBX10	Kit barra antirollio: RBX10
DYNB5035H5	11.1V 5000mAh 3S 50C LiPo,Hrdcs:EC5	11,1 V 5000 mAh 3S 50C LiPo, Hartschale: EC5	Li-Po 11,1 V 5 000 mAh 3S 50 C, boîtier : EC5	11,1 V 5000 mAh 3S 50C LiPo, hardcase: EC5
DYNB5045H5	14.8V5000mAh4S50CLiPo,Hrdcs:EC5	14,8 V 5000 mAh 4S 50C LiPo,Hartschale: EC5	Li-Po 14,8 V 5 000 mAh 4S 50C, boîtier : EC5	14,8 V 5000 mAh 4S 50C LiPo, hardcase: EC5
SPM5200	DX5 Rugged DSMR TX w/SR515	DX5 Rugged DSMR TX mit SR515	Émetteur DX5 robuste DSMR avec SR515	Tx DX5 Rugged DSMR con SR515
SPM9068	DX3 Wheel	DX3 Rad	Roue DX3	Ruota DX3
SPM9070	DX3 Cell Phone Mount	DX3 Halterung Mobiltelefon	Support de téléphone portable DX3	Supporto per cellulare DX3
SPMR5010	DX5 Pro DSMR Tx Only	DX5 Pro DSMR nur Tx	Émetteur DX5 Pro DSMR uniquement	DX5 Pro DSMR solo trasmittente
SPMR5115	DX5C SMART 5CH DSMR TX ONLY	DX5C SMART DSMR 5-Kanal nur TX	ÉMETTEUR DSMR 5 CANAUX SMART DX5C UNIQUEMENT	DX5C SMART 5CH DSMR solo trasm
SPMR5200G	DX5 Rugged DSMR TX Only, Green	Nur DX5 Rugged DSMR TX, Grün	Émetteur DX5 robuste DSMR uniquement, vert	DX5 Rugged DSMR solo trasm, verde
SPMR52000	DX5 Rugged DSMR TX Only, Orange	Nur DX5 Rugged DSMR TX, Orange	Émetteur DX5 robuste DSMR uniquement, orange	DX5 Rugged DSMR solo trasm, aranc
SPMSS6250	S6250 U-T / H-S Digital HV WP Servo	S6250 U-T / H-S Digitaler HV WP Servo	Servo numérique étanche S6250 U-T/H-S HV	Servo digitale imp HV H-S / S6250 U
SPMSS6280	S6280 U-T / H-S Digital HV WP Servo	S6280 U-T / H-S Digitaler HV WP Servo	Servo numérique étanche S6280 U-T/H-S HV	Servo digitale imp HV H-S / S6280 U
SPMX50003S100H5	5000mAh 3S 11.1V Smart 100C; IC5	5000 mAh 3S 11,1 V Smart 100C, IC5	5 000 mAh 3S 11,1 V Smart 100C ; IC5	5000 mAh 3S 11,1 V Smart 100C IC5
SPMX50003S50H5	5000mAh 3S 11.1V Smart 50C; IC5	5000 mAh 3S 11,1 V Smart 50C; IC5	5 000 mAh 3S 11,1 V Smart 50C ; IC5	5000 mAh 3S 11,1V Smart 50C IC5
SPMX50004S100H5	5000mAh 4S 14.8V Smart 100C; IC5	5000 mAh 4S 14,8 V Smart 100C, IC5	5 000 mAh 4S 14,8 V Smart 100C ; IC5	5000 mAh 4S 14,8 V Smart 100C IC5
SPMX50004S30	5000mAh 4S 14.8V Smart LiPo 30C IC5	5000 mAh 4S 14,8V Smart LiPo 30C; IC5	Li-Po 5 000 mAh 4S 14,8 V Smart 30C IC5	5000 mAh 4S 14,8 V Smart LiPo 30C IC5
SPMX50004S50H5	5000mAh 4S 14.8V Smart 50C; IC5	5000 mAh 4S 14,8 V Smart 50C; IC5	5 000 mAh 4S 14,8 V Smart 50C ; IC5	5000 mAh 4S 14,8V Smart 50C IC5
SPMXCA200	Avian Firma Smart ESC Programmer	Avian Firma Smart ESC Programmer	Programmeur ESC Avian Firma Smart	Smart ESC Programmer Avian Firma
SPMXPS4	Smart PowerStage Bundle 4S	Smart PowerStage-Paket 4S	Ensemble Smart Powerstage 4S	Smart Powerstage Bundle 4S
SPMXPS8HC	Smart Powerstage Bundle 8S	Smart PowerStage-Paket 8S	Ensemble Smart Powerstage 8S	Smart Powerstage Bundle 8S
SPMXSE1150	Firma 150A Brushless Smart ESC	Firma 150A bürstenloser Smart-Geschwindigkeitsregler	Variateur ESC sans balais 150 A Smart Firma	Smart ESC Firma 150A Brushless











©2021 Horizon Hobby, LLC.

Axial, Ryft, Firma, DSM, DSM2, DSMR, AVC, Active Vehicle Control, Dynamite, Passport, IC5 and the Horizon Hobby logo are trademarks or registered trademarks of Horizon Hobby, LLC. The Spektrum trademark is used with permission of Bachmann Industries, Inc.

US 9,320,977. US 10,528,060. US 9,930,567. US 10,419,970. US 10,849,013. Other patents pending.

Created 12/20

62692.1

AXI03005