



S1200 G2 AC Smart Charger (1 x 200W)



**Instruction Manual
Bedienungsanleitung
Manuel d'utilisation
Manuale di Istruzioni**



REMARQUE

La totalité des instructions, garanties et autres documents est sujette à modification à la seule discrétion d'Horizon Hobby, LLC. Pour obtenir la documentation à jour de ce produit, veuillez consulter le site www.horizonhobby.com ou towerhobbies.com et cliquez sur l'onglet de support du produit.

Signification de certains termes spécifiques

Les termes suivants sont utilisés dans l'ensemble du manuel pour indiquer différents niveaux de danger lors de l'utilisation de ce produit:

AVERTISSEMENT: procédures qui, si elles ne sont pas suivies correctement, peuvent entraîner des dégâts matériels et des blessures graves OU engendrer une probabilité élevée de blessure superficielle.

ATTENTION: procédures qui, si elles ne sont pas suivies correctement, peuvent entraîner des dégâts matériels ET des blessures graves.

REMARQUE: procédures qui, si elles ne sont pas suivies correctement, peuvent entraîner des dégâts matériels ET potentiellement un risque faible de blessures.



AVERTISSEMENT: lisez la TOTALITÉ du manuel d'utilisation afin de vous familiariser avec les caractéristiques du produit avant de le faire fonctionner. Une utilisation incorrecte du produit peut entraîner l'endommagement du produit lui-même, ainsi que des risques de dégâts matériels, voire de blessures graves.

Ceci est un produit de loisirs sophistiqué. Il doit être manipulé avec prudence et bon sens et requiert des aptitudes de base en mécanique. Toute utilisation de ce produit ne respectant pas les principes de sécurité et de responsabilité peut entraîner des dégâts matériels, endommager le produit et provoquer des blessures. Ce produit n'est pas destiné à être utilisé par des enfants sans la surveillance directe d'un adulte. N'essayez pas de démonter le produit, de l'utiliser avec des composants incompatibles ou d'en améliorer les performances sans l'accord d'Horizon Hobby, LLC. Ce manuel comporte des instructions relatives à la sécurité, au fonctionnement et à l'entretien. Il est capital de lire et de respecter toutes les instructions et tous les avertissements du manuel avant l'assemblage, le réglage ou l'utilisation afin de manipuler correctement l'appareil et d'éviter tout dégât matériel ainsi que toute blessure grave.

14 ans et plus. Ceci n'est pas un jouet.

REMARQUE: Cet appareil n'est pas destiné à l'utilisation par des personnes avec des capacités physiques, sensorielles ou mentales réduites, ou ayant un manque d'expérience et de connaissance, à moins d'être sous la supervision d'une personne responsable de leur sécurité.



DANGER: afin de réduire le risque d'incendie ou d'électrocution, suivez avec attention les instructions suivantes.

Avertissements relatifs à la charge



AVERTISSEMENT: Une erreur d'attention ou un non-respect des consignes durant l'utilisation de ce produit peut entraîner un dysfonctionnement, une surchauffe, un INCENDIE et dans le pire des cas, des blessures et des dégâts matériels.

- **NE LAISSEZ JAMAIS UNE BATTERIE EN CHARGE SANS SURVEILLANCE.**
- **NE CHARGEZ JAMAIS UNE BATTERIE DURANT LA NUIT.**
- Ne tentez pas de charger des batteries endommagées ou humides.
- Ne chargez jamais une batterie contenant différents types d'éléments.
- Ne laissez jamais un enfant de moins de 14 ans utiliser seul le chargeur.
- Ne chargez pas les batteries dans des lieux aux températures extrêmes ou en plein soleil.
- Ne chargez pas une batterie dont les câbles sont endommagés.
- Ne branchez pas le chargeur si son câble d'alimentation est endommagé.
- Ne connectez jamais le chargeur à une batterie voiture 12V lorsque le véhicule roule.
- Ne tentez jamais de démonter ou d'utiliser un chargeur endommagé.

- Ne reliez jamais votre chargeur simultanément aux câbles d'alimentation AC et DC.
- Ne connectez jamais la prise d'entrée (entrée DC) à une alimentation AC.
- Utilisez toujours uniquement les batteries conçues pour une utilisation avec ce type de chargeur dans le mode de charge approprié. Contrôlez toujours l'état de la batterie avant de la charger.
- Tenez toujours la batterie éloignée de tout matériau pouvant être affecté par la chaleur.
- Contrôlez toujours la température de la batterie durant la charge et avoir un extincteur à portée de main.
- Arrêtez toujours la charge si le chargeur ou la batterie deviennent très chauds ou que la batterie commence à se déformer.
- Connectez toujours les câbles de charge au chargeur en premier, puis connectez la batterie afin d'éviter un court-circuit entre les câbles. Inversez l'ordre des étapes pour déconnecter.
- Connectez toujours les câbles positifs rouges (+) et les câbles négatifs noirs (-) correctement.
- Débranchez toujours la batterie et le chargeur après la charge et les laisser refroidir entre les charges.
- Chargez toujours dans un endroit bien ventilé.

- Terminez toujours les processus et contactez le Service Technique Horizon Hobby si le produit fait objet de dysfonctionnements.
- Chargez uniquement des batteries rechargeables. La charge de piles non rechargeables peut causer un incendie, entraînant des blessures corporelles et/ou des dégâts matériels.
- La prise d'alimentation doit être à proximité des équipements et facilement accessible.

⚠ AVERTISSEMENT: Ne laissez jamais le chargeur sans surveillance, ne dépassez jamais la capacité de charge maximale, ne chargez jamais des batteries non conçue pour ce chargeur. Un non respect de cette consigne peut entraîner une surchauffe, un incendie avec risque de blessures corporelles.

⚠ ATTENTION: Vérifiez toujours que les caractéristiques de la batterie correspondent au chargeur. Un non respect de cette consigne peut entraîner une surchauffe ou un dysfonctionnement du produit pouvant entraîner des dégâts matériels ou des blessures corporelles. Contactez votre revendeur ou Horizon Hobby si vous avez des questions concernant la compatibilité.

Spécifications

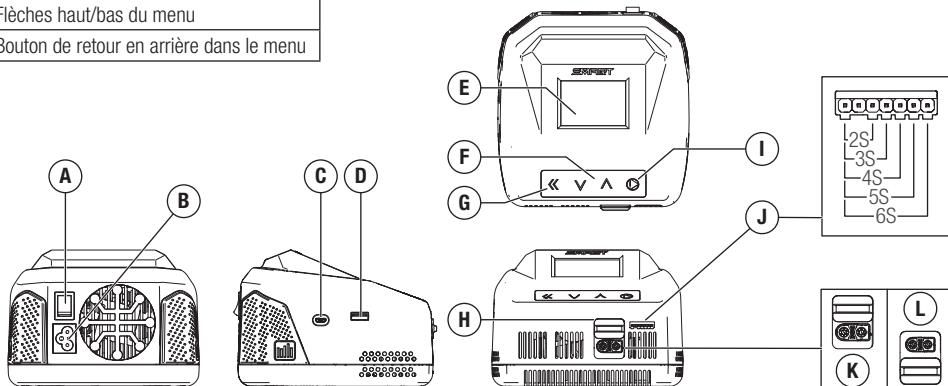
Connecteur de prise de sortie	IC3 et IC5 (compatible avec EC3/EC5)
Tension d'entrée (alimentation électrique requise)	100 à 240 V CA
Courant de charge	0,1 - 15,0 A
Courant de décharge	0,1 - 1,5 A
Puissance de charge max.	200 W
Puissance de décharge max.	10 W

Courant d'équilibrage	1,5 A/cellule
Cellules d'équilibrage	2 à 6S
Types de batterie pris en charge (nombre de cellules)	LiFe/LiIon/LiPo/LiHv (1 à 6S)
	NiMH/Cd (1 à 16S)
	Pb (1 à 12S)
Affichage	LCD IPS 2,4 po 320 × 240
Température de fonctionnement	0 à 40 °C (32 à 104 °F)

Schéma

A	Interrupteur MARCHÉ/ARRÊT
B	Entrée de l'alimentation (100 à 240 V CA)
C	Entrée USB (port de mise à jour)
D	Sortie USB (port d'alimentation)
E	Écran d'affichage
F	Flèches haut/bas du menu
G	Bouton de retour en arrière dans le menu

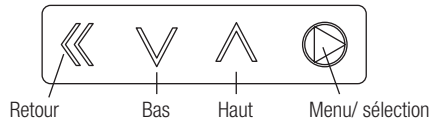
H	Curseur du port de charge IC3/IC5
I	Bouton de sélection du menu
J	Port d'équilibrage
K	Port de charge de batterie IC5
L	Port de charge de batterie IC3



Navigation du chargeur

Vous pouvez parcourir les menus du chargeur à l'aide des boutons-poussoirs situés sur le dessus du chargeur.

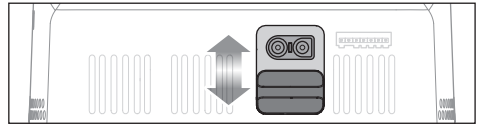
- Appuyez sur le bouton du menu/de sélection pour sélectionner un élément du menu.
- Appuyez sur la flèche vers le bas pour faire défiler une liste de menu vers le bas.
- Appuyez sur la flèche vers le haut pour faire défiler une liste de menu vers le haut.
- Appuyez sur le bouton de retour pour revenir au menu précédent.



Sélection du connecteur du port de charge

Chaque port de charge permet de charger avec un connecteur IC3 ou IC5.

- Faites glisser le couvercle du port vers le bas pour utiliser le connecteur IC3.
- Faites glisser le couvercle du port vers le haut pour utiliser le connecteur IC5.



IMPORTANT : ne retirez pas le couvercle du port de charge.

Fonctionnement du chargeur

Avant d'utiliser le chargeur, vous devez connaître les spécifications de la batterie et les avertissements de sécurité spécifiques aux batteries.

1. Branchez le cordon d'alimentation CA au chargeur et à l'alimentation électrique appropriée pour allumer votre chargeur Smart S1200. Allumez le chargeur à l'aide de l'interrupteur MARCHÉ/ARRÊT situé à l'arrière du chargeur. Le chargeur s'initialisera et affichera l'écran d'accueil après avoir activé le chargeur.
2. Branchez la batterie dans le port à l'avant du chargeur.
3. Branchez le câble d'équilibrage de la batterie, le cas échéant, au port d'équilibrage sur le côté droit des ports IC3 et IC5. Assurez-vous que le câble d'équilibrage est correctement positionné tout à gauche du port d'équilibrage.

Batteries Smart : Si vous chargez une batterie Smart Spektrum, le nombre de cellules de la batterie, le type de batterie, le taux du courant de charge de la batterie et la capacité de la batterie sont automatiquement configurés et le chargeur commence automatiquement à charger dès que la batterie et le câble d'équilibrage (le cas échéant) sont connectés au chargeur. Les batteries G1 Spektrum Smart sont compatibles avec les chargeurs G2 Spektrum Smart.

4. Appuyez sur le bouton du menu et relâchez-le pour afficher la liste des paramètres du chargeur :

Paramètres du chargeur	
Tâche	Permet de sélectionner Charge, Discharge, or Storage (Charge, Décharge ou Stockage)
Batterie (Type)	Permet de sélectionner la chimie de batterie qui convient
Cellules (Nombre de cellules)	Permet de configurer le nombre de cellules dans la batterie (cette valeur est détectée automatiquement si vous utilisez une batterie Smart Spektrum ou si le câble d'équilibrage de la batterie est raccordé au port d'équilibrage)
Courant	Permet de configurer le courant de charge
Démarrer	Permet de démarrer le cycle de charge
Paramètres de la batterie Smart	Permet de configurer les paramètres de votre batterie Smart
Paramètres système	Paramètres du chargeur
Historique du chargeur	Indique le nombre de cycles du chargeur pour la journée, le nombre total de cycles, la température du chargeur et la puissance d'entrée

5. Sélectionnez la tâche souhaitée.
6. Confirmez que les paramètres sont corrects pour la batterie chargée.



AVERTISSEMENT : Vérifiez toujours les paramètres de charge avant de lancer le processus de charge. La mise en charge d'une batterie avec des paramètres incorrects, notamment dans le mauvais mode, peut provoquer des dommages matériels et un incendie.

7. Faites défiler jusqu'à l'élément de menu **Start** (Démarrer).
8. Appuyez sur le bouton du menu et relâchez-le pour commencer la mise en charge.

Pendant le processus de charge :

- Lors de la mise en charge de la batterie, l'écran principal indique :
 - Le pourcentage de charge
 - Les données de la batterie
 - Le taux de charge
 - La capacité chargée
 - Le temps de charge restant (batteries Smart uniquement)
 - Le temps de charge total
- Défilez vers l'écran suivant pour afficher des informations supplémentaires sur la tension des cellules.
- Défilez vers le dernier écran pour voir la résistance interne de la batterie.
- Une fois le cycle de charge rapide terminé, le chargeur émet un bip et la barre de la batterie devient verte. Le chargeur équilibre les cellules de la batterie.

Pour arrêter le cycle de charge :

- Appuyez sur le bouton de retour et relâchez-le pendant la charge ou appuyez sur le bouton du menu et maintenez-le enfoncé.
- Sélectionnez l'élément de menu **Stop** (Arrêter). Le chargeur arrêtera de charger et retournera à l'écran d'accueil.



AVERTISSEMENT : Arrêtez toujours le cycle de charge ou retirez l'alimentation du chargeur si vous observez quelque chose d'anormal (par ex., une batterie gonflée) lors du chargement.

Une fois le cycle de charge terminé :

Le chargeur émettra un bip pour indiquer que la charge rapide est terminée. Une fois que le chargeur a terminé d'équilibrer les cellules de la batterie, il émettra deux bips.

- Une barre de batterie verte s'affiche en haut de l'écran principal pour indiquer que la batterie est entièrement chargée et que le processus de charge est terminé.
- La capacité totale chargée et le temps de charge total seront affichés
- Débranchez la batterie du chargeur. La batterie est prête et le chargeur retourne à l'écran d'accueil.

Icônes d'écran

Icône	Description
	Charge
	Courant
	Tâche
	Démarrer
	Retour
	Marche avant
	Puissance d'entrée
	Paramètres (batterie/système)
	Température
	Date
	Résistance interne
	Historique de la batterie
	Mode

Icône	Description
	Tension d'entrée
	Tension de sortie
	Tension de stockage
	Rétroéclairage
	Volume
	Sensibilité tactile
	Tonalité de fin
	Défaillance/erreur/journal des défaillances
	Cycles
	Aucune batterie détectée
	Chargeur/historique du chargeur
	Infos
	Chimie

Paramètres Smart

La sélection Smart est disponible si une batterie Smart est branchée. Les paramètres Smart comprennent :

Auto Storage (Stockage automatique)	Choisissez d'exécuter la fonction de stockage automatique avec un délai de 12 à 240 heures
Courant de charge	Permet de modifier le courant de charge par défaut pour votre batterie Smart
Tension de charge	Permet de sélectionner la tension de charge pour votre batterie Smart
Tension de stockage	Permet de sélectionner la tension de stockage pour chaque cellule
Historique de la batterie	Indique le nombre de cycles de la batterie, la température de la batterie et la date de production.
Journal des défaillances	Fournit une liste des défaillances, notamment les surtensions, sous-tensions ou surchauffes, en indiquant la date de leur occurrence.
Retour	Permet de revenir à l'écran d'accueil

Paramètres système

Rétroéclairage	Faible, moyen, élevé
Volume	Désactivé, faible, moyen, élevé
Tonalité de fin	Unique ou répété
Sensibilité tactile	Faible, élevée
Langue	Permet de sélectionner la langue
Vérification autonome du système	Permet de lancer une vérification autonome du chargeur. Ne pas brancher une batterie à la prise de sortie pendant la vérification autonome
Informations sur le système	Permet d'afficher la version du micrologiciel du chargeur
Retour	Permet de revenir à l'écran d'accueil

Erreurs du chargeur

Si le chargeur affiche une erreur, suivez les invites à l'écran pour résoudre l'erreur. Si nécessaire, débranchez la batterie de la prise de sortie et du port d'équilibrage, débranchez l'alimentation électrique, puis redémarrez le chargeur.

*Pour plus d'informations, consulter les mises à jour du firmware et connaître les accessoires en option, consultez la page produit du chargeur Smart S1200 G2 sur www.horizonhobby.com.

Garantie et réparations

Durée de la garantie Garantie exclusive - Horizon Hobby, LLC. (Horizon) garantit que le Produit acheté (le « Produit ») sera exempt de défauts matériels et de fabrication à sa date d'achat par l'Acheteur. La durée de garantie correspond aux dispositions légales du pays dans lequel le produit a été acquis. La durée de garantie est de 6 mois et la durée d'obligation de garantie de 18 mois à l'expiration de la période de garantie.

Limitations de la garantie (a) La garantie est donnée à l'acheteur initial (« Acheteur ») et n'est pas transférable. Le recours de l'acheteur consiste en la réparation ou en l'échange dans le cadre de cette garantie. La garantie s'applique uniquement aux produits achetés chez un revendeur Horizon agréé. Les ventes faites à des tiers ne sont pas couvertes par cette garantie. Les revendications en garantie seront acceptées sur fourniture d'une preuve d'achat valide uniquement. Horizon se réserve le droit de modifier les dispositions de la présente garantie sans avis préalable et révoque alors les dispositions de garantie existantes.

(b) Horizon n'endosse aucune garantie quant à la vendabilité du produit ou aux capacités et à la forme physique de l'utilisateur pour une utilisation donnée du produit. Il est de la seule responsabilité de l'acheteur de vérifier si le produit correspond à ses capacités et à l'utilisation prévue.

(c) Recours de l'acheteur – Il est de la seule discrétion d'Horizon de déterminer si un produit présentant un cas de garantie sera réparé ou

échangé. Ce sont là les recours exclusifs de l'acheteur lorsqu'un défaut est constaté.

Horizon se réserve la possibilité de vérifier tous les éléments utilisés et susceptibles d'être intégrés dans le cas de garantie. La décision de réparer ou de remplacer le produit est du seul ressort d'Horizon. La garantie exclut les défauts esthétiques ou les défauts provoqués par des cas de force majeure, une manipulation incorrecte du produit, une utilisation incorrecte ou commerciale de ce dernier ou encore des modifications de quelque nature qu'elles soient.

La garantie ne couvre pas les dégâts résultant d'un montage ou d'une manipulation erronés, d'accidents ou encore du fonctionnement ainsi que des tentatives d'entretien ou de réparation non effectuées par Horizon. Les retours effectués par le fait de l'acheteur directement à Horizon ou à l'une de ses représentations nationales requièrent une confirmation écrite.

Limitation des dégâts Horizon ne saurait être tenu pour responsable de dommages conséquents directs ou indirects, de pertes de revenus ou de pertes commerciales, liés de quelque manière que ce soit au produit et ce, indépendamment du fait qu'un recours puisse être formulé en relation avec un contrat, la garantie ou l'obligation de garantie. Par ailleurs, Horizon n'acceptera pas de recours issus d'un cas de garantie lorsque ces recours dépassent la valeur unitaire du produit. Horizon n'exerce aucune influence sur le montage, l'utilisation ou la maintenance du produit ou sur d'éventuelles

combinaisons de produits choisies par l'acheteur. Horizon ne prend en compte aucune garantie et n'accepte aucun recours pour les blessures ou les dommages pouvant en résulter. En utilisant et en montant le produit, l'acheteur accepte sans restriction ni réserve toutes les dispositions relatives à la garantie figurant dans le présent document.

Si vous n'êtes pas prêt, en tant qu'acheteur, à accepter ces dispositions en relation avec l'utilisation du produit, nous vous demandons de restituer au vendeur le produit complet, non utilisé et dans son emballage d'origine.

Indications relatives à la sécurité Ceci est un produit de loisirs perfectionné et non un jouet. Il doit être utilisé avec précaution et bon sens et nécessite quelques aptitudes mécaniques ainsi que mentales. L'incapacité à utiliser le produit de manière sûre et raisonnable peut provoquer des blessures et des dégâts matériels conséquents. Ce produit n'est pas destiné à être utilisé par des enfants sans la surveillance par un tuteur. La notice d'utilisation contient des indications relatives à la sécurité ainsi que des indications concernant la maintenance et le fonctionnement du produit. Il est absolument indispensable de lire et de comprendre ces indications avant la première mise en service. C'est uniquement ainsi qu'il sera possible d'éviter une manipulation erronée et des accidents entraînant des blessures et des dégâts.

Questions, assistance et réparations Votre revendeur spécialisé local et le point de vente ne peuvent effectuer une estimation d'éligibilité à l'application de la garantie sans avoir consulté Horizon. Cela vaut également pour les réparations sous garantie. Vous voudrez bien, dans un tel cas, contacter le revendeur qui conviendra avec Horizon d'une décision appropriée, destinée à vous aider le plus rapidement possible.

Maintenance et réparation Si votre produit doit faire l'objet d'une maintenance ou d'une réparation, adressez-vous soit à votre revendeur spécialisé, soit directement à Horizon. Emballez le produit soigneusement.

Veillez noter que le carton d'emballage d'origine ne suffit pas, en règle générale, à protéger le produit des dégâts pouvant survenir pendant le transport. Faites appel à un service de messagerie proposant une fonction de suivi et une assurance, puisque Horizon ne prend aucune responsabilité pour l'expédition du produit jusqu'à sa réception acceptée. Veuillez joindre une preuve d'achat, une description détaillée des défauts ainsi qu'une liste de tous les éléments distincts envoyés. Nous avons de plus besoin d'une adresse complète, d'un numéro de téléphone (pour demander des renseignements) et d'une adresse de courriel.

Garantie et réparations Les demandes en garantie seront uniquement traitées en présence d'une preuve d'achat originale émanant d'un revendeur spécialisé agréé, sur laquelle figurent le nom de l'acheteur ainsi que la date d'achat. Si le cas de garantie est confirmé, le produit sera réparé. Cette décision relève uniquement de Horizon Hobby.

Réparations payantes En cas de réparation payante, nous établissons un devis que nous transmettons à votre revendeur. La réparation sera seulement effectuée après que nous ayons reçu la confirmation du revendeur. Le prix de la réparation devra être acquitté au revendeur. Pour les réparations payantes, nous facturons au minimum 30 minutes de travail en atelier ainsi que les frais de réexpédition. En l'absence d'un accord pour la réparation dans un délai de 90 jours, nous nous réservons la possibilité de détruire le produit ou de l'utiliser autrement.

ATTENTION: Nous n'effectuons de réparations payantes que pour les composants électroniques et les moteurs. Les réparations touchant à la mécanique, en particulier celles des hélicoptères et des voitures radiocommandées, sont extrêmement coûteuses et doivent par conséquent être effectuées par l'acheteur lui-même.

5/15

Coordonnées de Garantie et réparations

Pays d'achat	Horizon Hobby	Numéro de téléphone/E-mail	Adresse
Union européenne	Horizon Technischer Service	sales@horizonhobby.eu	Hanskramping 9
	Sales: Horizon Hobby GmbH	+49 (0) 4121 2655 100	D 22885 Barsbüttel, Germany

Informations de IC

ICES-3 (B)/NMB-3(B)

Informations de conformité pour l'Union européenne

CE **Déclaration de conformité de l'union européenne:**
S1200 G2 AC Smart Charger (SPMXC2020);
Par la présente, Horizon Hobby, LLC déclare que cet appareil est conforme aux directives suivantes

: Directive basse tension 2014/35/UE; Directive CEM 2014/30/UE; Directive RoHS 2 2011/65/UE; Directive RoHS 3 - Modifiant 2011/65/UE Annexe II 2015/863.

Le texte complet de la déclaration de conformité UE est disponible à l'adresse Internet suivante :

<http://www.horizonhobby.com/content/support-render-compliance>.

Fabricant officiel de l'UE :

Horizon Hobby, LLC
2904 Research Road
Champaign, IL 61822 USA

Importateur officiel de l'UE :

Horizon Hobby, GmbH
Hanskramping 9
22885 Barsbüttel Germany

DIRECTIVE DEEE :



L'étiquette de cet appareil respecte la directive européenne 2012/19/UE en matière de déchets des équipements électriques et électroniques (DEEE). Cette étiquette indique que ce produit ne doit pas être jeté avec les déchets ménagers, mais déposé dans une installation appropriée afin de permettre sa récupération et son recyclage.



© 2020 Horizon Hobby, LLC.

IC3, IC5, EC3, EC5, the Smart Technology logo and the Horizon Hobby logo are trademarks or registered trademarks of Horizon Hobby, LLC.

The Spektrum trademark is used with permission of Bachmann Industries, Inc.

All other trademarks, service marks and logos are property of their respective owners.

CN201721563463.4. Other patents pending.