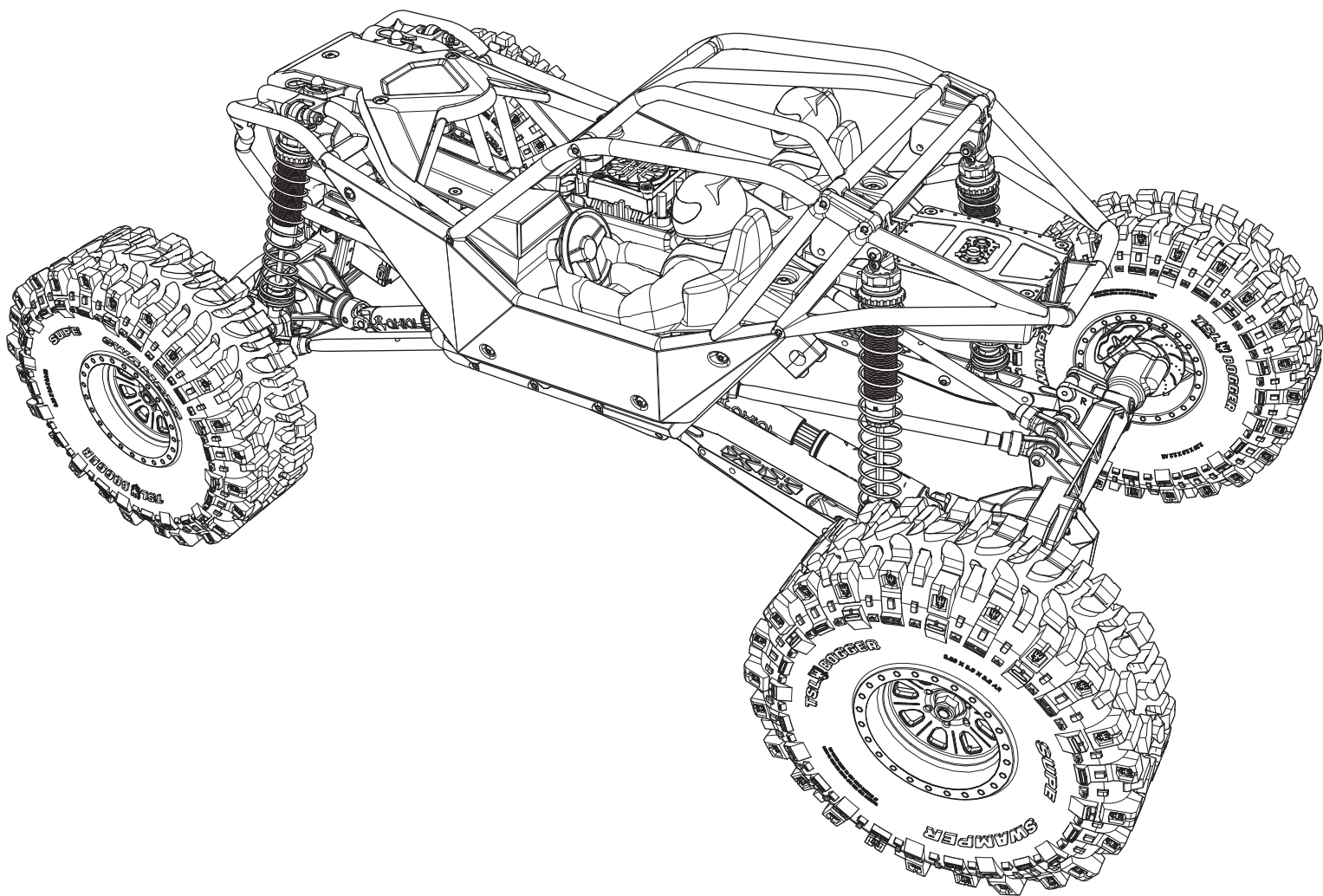


# RYFT<sup>™</sup>

**RBX10 1/10 Scale Rock Bouncer**



**INSTRUCTION MANUAL  
BEDIENUNGSANLEITUNG  
MANUEL D'UTILISATION  
MANUALE DI ISTRUZIONI**

Before operating this vehicle, please read all printed materials thoroughly.  
Horizon Hobby is not responsible for inadvertent errors in this manual.

## NOTICE

All instructions, warranties and other collateral documents are subject to change at the sole discretion of Horizon Hobby, LLC. For up-to-date product literature, visit [www.horizonhobby.com](http://www.horizonhobby.com) or [www.towerhobbies.com](http://www.towerhobbies.com) and click on the support or resources tab for this product.


## Meaning of Special Language

The following terms are used throughout the product literature to indicate various levels of potential harm when operating this product:

**WARNING:** Procedures, which if not properly followed, create the probability of property damage, collateral damage, and serious injury OR create a high probability of superficial injury.

**CAUTION:** Procedures, which if not properly followed, create the probability of physical property damage AND a possibility of serious injury.

**NOTICE:** Procedures, which if not properly followed, create a possibility of physical property damage AND little or no possibility of injury.

 **WARNING:** Read the ENTIRE instruction manual to become familiar with the features of the product before operating. Failure to operate the product correctly can result in damage to the product, personal property and cause serious injury. This is a sophisticated hobby product and NOT a toy. It must be operated with caution and common sense and requires some basic mechanical ability. Failure to operate this Product in a safe and responsible manner could result in injury or damage to the product or other property. This product is not intended for use by children without direct adult supervision. Do not use with incompatible components or alter this product in any way outside of the instructions provided by Horizon Hobby, LLC.

This manual contains instructions for safety, operation and maintenance. It is essential to read and follow all the instructions and warnings in the manual, prior to assembly, setup or use, in order to operate correctly and avoid damage or serious injury.

**Age Recommendation: Not for Children under 14 years. This is not a toy.**

## SAFETY PRECAUTIONS AND WARNINGS

Read and follow all instructions and safety precautions before use. Improper use can result in fire, serious injury and damage to property.

As the user of this product, you are solely responsible for operating in a manner that does not endanger yourself and others or result in damage to the product or property of others.

This model is controlled by a radio signal subject to interference from many sources outside your control. This interference can cause momentary loss of control, so it is advisable to always keep a safe distance in all directions around your model as this margin will help avoid collisions or injury.

- Never operate your model with low transmitter batteries.
- Always operate your model in open spaces away from full-size vehicles, traffic and people.
- Never operate the model in the street or in populated areas for any reason.
- Carefully follow the directions and warnings for this and any optional support equipment (chargers, rechargeable battery packs, etc.) you use.
- Keep all chemicals, small parts and anything electrical out of the reach of children.
- Never lick or place any portion of the model in your mouth as it could cause serious injury or even death.
- Exercise caution when using tools and sharp instruments.
- Take care during maintenance as some parts may have sharp edges.
- Immediately after using your model, do NOT touch equipment such as the motor, electronic speed control and battery, because they generate high temperatures. You may burn yourself seriously touching them.
- Do not put fingers or any objects inside rotating and moving parts, as this may cause damage or serious injury.
- Always turn on your transmitter before you turn on the receiver in the car. Always turn off the receiver before turning your transmitter off.
- Keep the wheels of the model off the ground when checking the operation of the radio equipment.

## KIT/MANUAL ORGANIZATION

The kit is composed of different bags marked A through I, Manual and Options/Tool. It is essential that you open only one bag at a time and follow the correct assembly sequence.

## COMPLETED KIT SPECIFICATIONS

12.5 in (317.5mm)	Wheelbase
8.75 in (222.25mm)	Front Track Width
8.75 in (222.25mm)	Rear Track Width
9.6 in (245.0mm)	Overall Height
17 in (431.8mm)	Overall Length with Tires

## HINWEIS

Alle Anweisungen, Garantien und dazugehörigen Dokumente können ohne Ankündigung von Horizon Hobby, LLC geändert werden. Eine aktuelle Version ersehen Sie bitte im Support Feld unter [www.horizonhobby.com](http://www.horizonhobby.com) oder [www.towerhobbies.com](http://www.towerhobbies.com) im Support-Abschnitt für das Produkt.

## Erklärung der Begriffe

Die folgenden Begriffe werden in der gesamten Produktliteratur verwendet, um auf unterschiedlich hohe Gefahrenrisiken beim Betrieb dieses Produkts hinzuweisen:

**WARNUNG:** Wenn diese Verfahren nicht korrekt befolgt werden, ergeben sich wahrscheinlich Sachschäden, Kollateralschäden und schwere Verletzungen ODER mit hoher Wahrscheinlichkeit oberflächliche Verletzungen.

**ACHTUNG:** Wenn diese Verfahren nicht korrekt befolgt werden, ergeben sich wahrscheinlich Sachschäden UND die Gefahr von schweren Verletzungen.

**HINWEIS:** Wenn diese Verfahren nicht korrekt befolgt werden, können sich möglicherweise Sachschäden UND geringe oder keine Gefahr von Verletzungen ergeben.

 **WARNUNG:** Lesen Sie sorgfältig die gesamte Bedienungsanleitung durch und machen sich vor dem Betrieb mit dem Produkt vertraut. Falscher und oder nicht sachgemäßer Umgang kann zu Beschädigungen am Produkt, eigenen und fremden Eigentum und ernsthaften Verletzungen führen. Bitte beachten Sie, dass dieses Produkt ein hoch entwickeltes Hobby Produkt und kein Spielzeug ist. Es erfordert bei dem Betrieb

Aufmerksamkeit und grundlegende mechanische Fähigkeiten. Falscher, nicht sachgemäßer Umgang kann zu Beschädigungen an eigenem oder fremden Eigentum oder zu Verletzungen an sich selbst oder Dritter führen. Verwenden Sie das Produkt nicht mit inkompatiblen Komponenten oder verändern es in jedweder Art ausserhalb der von Horizon Hobby, LLC vorgegebenen Anweisungen. Dieses Produkt ist nicht für den Gebrauch von Kindern ohne direkte Aufsicht durch ihre Eltern bestimmt. Die Bedienungsanleitung enthält Anweisungen und wichtige Informationen für die Sicherheit und Betrieb. Es ist daher notwendig, allen darin enthaltenen Anweisungen und Warnungen Folge zu leisten und diese Anleitung vor dem Zusammenbau und Inbetriebnahme sorgfältig durch zu lesen.

**Nicht geeignet für Kinder unter 14 Jahren. Dies ist kein Spielzeug.**

## SICHERHEITSHINWEISE UND WARNUNGEN

Bitte lesen und befolgen Sie allen Anweisungen und Sicherheitswarnungen. Nicht sachgemäßer oder falscher Gebrauch kann zu Feuer, schweren Verletzungen oder Beschädigungen an Eigentum führen.

Als Nutzer dieses Produktes, sind Sie allein verantwortlich, es in einer Art und Weise zu benutzen, die eine eigene Gefährdung und die anderer oder Beschädigung an anderem Eigentum ausschließt.

Das Modell ist ferngesteuert und anfällig für bestimmte äußere Einflüsse. Diese Einflüsse können zum vorübergehenden Verlust der Steuerfähigkeit führen, so dass es immer sinnvoll ist genügend Sicherheitsabstand in alle Richtungen um das Modell zu haben.

- Fahren Sie das Modell nie mit fast leeren oder schwachen Senderbatterien.
- Betreiben Sie Ihr Modell stets auf offenen Geländen, weit ab von Automobilen, Verkehr und Menschen.
- Fahren Sie Ihr Modell nicht auf der Straße oder belebten Plätzen.
- Beachten Sie vorsichtig alle Hinweise und Warnungen für das Modell und allen dazu gehörigen Equipment.
- Halten Sie alle Chemikalien, Kleinteile und elektrische Bauteile aus der Reichweite von Kindern.
- Lecken Sie niemals an Teilen von Ihrem Modell oder nehmen diese in den Mund, da diese Sie ernsthaft verletzen oder töten können.
- Seien Sie immer aufmerksam wenn Sie Werkzeug oder scharfe Instrumente verwenden.
- Seien Sie bei dem Bau vorsichtig, da einige Teile scharfe Kanten haben könnten.
- Fassen Sie bitte unmittelbar nach dem Betrieb nicht den Motor, Regler oder Akku an, da diese Teile sich sehr erwärmen können und Sie sich bei dem berühren ernsthaft verbrennen können.
- Fassen Sie nicht in drehende oder sich bewegende Teile, da sich ernsthaft dabei verletzen können.
- Schalten Sie immer zuerst den Sender ein, bevor Sie den Empfänger im Fahrzeug einschalten.
- Stellen Sie das Fahrzeug mit den Rädern nicht auf den Boden, wenn Sie die Funktionen überprüfen.

## KIT AUFBAU DER ANLEITUNG

Der Kit umfasst verschiedene Beutel, die mit A bis I, Bedienungsanleitung und Optionen / Werkzeug. Öffnen Sie unbedingt jeweils nur einen Beutel, und folgen Sie den Montageschritten in der korrekten Reihenfolge.

## TECHNISCHE DATEN DES VOLLSTÄNDIGEN KIT

317.5mm	Radstand
222.25mm	Spurbreite vorne
222.25mm	Spurbreite hinten
245.0mm	Höhe
431.8mm	Länge über alles mit Reifen

## Remarque

Toutes les instructions, garanties et autres documents de garantie sont sujets à la seule discrétion de Horizon Hobby, LLC. Veuillez, pour une documentation produit bien à jour, visiter le site internet [www.horizonhobby.com](http://www.horizonhobby.com) ou [www.towerhobbies.com](http://www.towerhobbies.com) et cliquer sur l'onglet de support de ce produit.

## Signification de certains termes spécifiques

Les termes suivants servent, tout au long de la littérature produits, à désigner différents niveaux de blessures potentielles lors de l'utilisation de ce produit :

**AVERTISSEMENT** : procédures qui, si elles ne sont pas suivies correctement, peuvent entraîner des dégâts matériels, des dommages collatéraux et des blessures graves OU engendrer une probabilité élevée de blessure superficielle.

**ATTENTION** : procédures qui, si elles ne sont pas suivies correctement, peuvent entraîner des dégâts matériels ET des blessures graves.

**REMARQUE** : procédures qui, si elles ne sont pas suivies correctement, peuvent entraîner des dégâts matériels ET éventuellement un faible risque de blessures.

 **AVERTISSEMENT**: Lisez la TOTALITE du manuel d'utilisation afin de vous familiariser avec les caractéristiques du produit avant de l'utiliser. Une utilisation incorrecte du produit peut causer des dommages au produit lui-même, aux biens voire entraîner des blessures graves.

Ceci est un produit de loisirs perfectionné et NON PAS un jouet. Il doit être manipulé avec prudence et bon sens et requiert quelques aptitudes de base à la mécanique. L'incapacité à manipuler ce produit de manière sûre et responsable peut provoquer des blessures ou des dommages au produit ou à d'autres biens. Ce produit n'est pas destiné à être utilisé par des enfants sans la surveillance directe d'un adulte. N'essayez pas de modifier ou d'utiliser ce produit avec des composants incompatibles hors des instructions fournies par Horizon Hobby, LLC. Ce manuel comporte des instructions de sécurité, de mise en oeuvre et d'entretien. Il est capital de lire et de respecter toutes les instructions et avertissements du manuel avant le montage, le réglage ou l'utilisation afin de manipuler le Produit correctement et d'éviter les dommages ou les blessures graves.

**14 ans et plus. Ceci n'est pas un jouet.**

## PRÉCAUTIONS ET AVERTISSEMENTS LIÉS À LA SÉCURITÉ

Lisez et respectez toutes les instructions et précautions de sécurité avant utilisation. L'utilisation incorrecte peut entraîner un incendie, des blessures graves et des dommages aux biens. En tant qu'utilisateur de ce produit, il est de votre seule responsabilité de le faire fonctionner d'une manière qui ne mette en danger ni votre personne, ni de tiers et qui ne provoque pas de dégâts au produit lui-même ou à la propriété d'autrui. Ce modèle est contrôlé par un signal radio, qui peut être soumis à des interférences provenant de nombreuses sources hors de votre contrôle. Ces interférences peuvent provoquer une perte momentanée de contrôle. Il est donc conseillé de garder une bonne distance de sécurité tout autour de votre modèle, ce qui aidera à éviter les collisions ou les blessures.

- Ne faites jamais fonctionner votre modèle lorsque les batteries de l'émetteur sont faibles.
- Faites toujours fonctionner votre modèle dans une zone dégagée, à l'écart des voitures, de la circulation ou de personnes.
- Ne faites jamais et pour quelque raison que ce soit fonctionner votre modèle dans la rue ou dans des zones habitées.
- Respectez scrupuleusement les instructions et avertissement à cet effet ainsi que pour tous les équipements optionnels/ complémentaires (chargeurs, packs de batteries rechargeables, etc.) que vous utilisez.
- Tenez tous les produits chimiques, les petites pièces et les composants électroniques hors de portée des enfants.
- Ne léchez ni ne mettez jamais en bouche quelque partie de votre modèle que ce soit, afin d'éviter tout risque de blessures graves, voire danger de mort.
- Faites bien attention lors de l'utilisation d'outils et lors de l'utilisation d'instruments coupants.
- Faites bien attention lors du montage, certaines pièces peuvent avoir des bords coupants.
- Après avoir utilisé votre modèle, NE touchez PAS à certaines de ces pièces telles que le moteur, le contrôleur électronique de vitesse et la batterie, car elles peuvent encore se trouver à des températures élevées. Vous risquez de vous brûler gravement en cas de contact avec elles.
- Ne mettez ni vos doigts ni aucun autre objet entre des pièces en rotation ou en mouvement, vous risqueriez des dommages ou des blessures graves.
- Allumez toujours votre émetteur avant d'allumer le récepteur du véhicule. Éteignez toujours le récepteur avant d'éteindre votre émetteur.
- Veillez à ce que les roues du modèle ne soient pas en contact avec le sol lorsque vous contrôlez le fonctionnement de votre équipement radio.

## ORGANISATION DU KIT/MANUEL

Le kit se compose de différents sachets, marqués de A à I, le manuel d'utilisation et les options/outil. Il est important d'ouvrir qu'un seul sachet à la fois et de suivre la procédure d'assemblage correspondante.

## DONNÉES TECHNIQUES DU KIT

317.5mm	Empattement
222.25mm	Largeur de la voie avant
222.25mm	Largeur de la voie arrière
245.0mm	Hauteur totale
431.8mm	Longueur avec pneus



## AVVISO

Tutte le istruzioni, le garanzie e gli altri documenti pertinenti sono soggetti a cambiamenti a totale discrezione di Horizon Hobby, LLC. Per una documentazione aggiornata sul prodotto, visitare il sito [horizonhobby.com](http://horizonhobby.com) o [towerhobbies.com](http://towerhobbies.com) e fare clic sulla sezione Support del prodotto.

## Significato dei termini particolari

Nella documentazione relativa al prodotto vengono utilizzati i seguenti termini per indicare i vari livelli di pericolo potenziale durante l'uso del prodotto:

**AVVERTENZA:** indica procedure che, se non debitamente seguite, determinano il rischio di danni alle cose, danni collaterali e gravi lesioni alle persone O il rischio elevato di lesioni superficiali alle persone.

**ATTENZIONE:** indica procedure che, se non debitamente seguite, determinano il rischio di danni alle cose E di gravi lesioni alle persone.

**AVVISO:** indica procedure che, se non debitamente seguite, possono determinare il rischio di danni alle cose E il rischio minimo o nullo di lesioni alle persone.

 **AVVERTENZA:** Leggere TUTTO il manuale di istruzioni e familiarizzare con le caratteristiche del prodotto, prima di farlo funzionare. Un utilizzo scorretto del prodotto può causare danni al prodotto stesso, alle persone o alle cose, causando gravi lesioni.

Questo è un prodotto sofisticato di hobbistica e NON è un giocattolo. Esso deve essere manipolato con cautela, con giudizio e richiede delle conoscenze basilari di meccanica. L'utilizzo improprio o irresponsabile del modello potrebbe causare lesioni, danni al prodotto stesso o nei confronti di terzi. Questo prodotto non è concepito per essere usato dai bambini senza la diretta supervisione di un adulto. Non usare componenti non compatibili o alterare il prodotto in nessuna maniera al di fuori delle istruzioni fornite da Horizon Hobby, LLC. Questo manuale contiene le istruzioni per la sicurezza, l'utilizzo e la manutenzione del prodotto. È fondamentale leggere e seguire tutte le istruzioni e le avvertenze nel manuale prima di montare, impostare o usare il prodotto, al fine di usarlo correttamente e di evitare danni.

**Almeno 14 anni. Non è un giocattolo.**

## PRECAUZIONI PER LA SICUREZZA E AVVERTENZE

Leggere e seguire le istruzioni e le precauzioni di sicurezza prima dell'uso. Un utilizzo improprio può risultare in un incendio, in gravi lesioni o danni a cose.

In quanto utilizzatore di questo prodotto, voi siete gli unici responsabili per una condotta che non costituisca pericolo per voi e gli altri, e che possa causare danni al modello o ad altre proprietà. Questo modello è controllato da un segnale radio potenzialmente soggetto a interferenze da molte fonti che non potete controllare.

Queste interferenze possono generare momentanee perdite di controllo del modello, quindi è consigliabile mantenere sempre una certa distanza di sicurezza in ogni direzione, poichè questo può aiutare ad evitare urti o infortuni.

- Non utilizzare mai il modello con batterie scariche.
- Utilizzate sempre il modello in zone ampie, sgombre da persone, macchine e traffico.
- Non utilizzate mai il modello in strade aperte al traffico o in luoghi affollati.
- Seguite attentamente le avvertenze d'uso di questo modello e di ogni altro accessorio (caricabatterie, batterie ricaricabili ecc.).
- Tenete qualsiasi prodotto chimico o elettrico al di fuori della portata dei bambini.
- Non leccate o ingerite alcun pezzo del modello perchè questo può causare infortuni seri, o addirittura la morte.
- Utilizzate sempre con attenzione attrezzi e oggetti affilati.
- Prestare attenzione durante la costruzione perchè alcune parti potrebbero avere degli spigoli vivi.
- Subito dopo l'uso NON toccate componenti del modello quali motore, variatore elettronico o la batteria, perchè si scaldano molto durante il funzionamento. Toccandoli potreste scottarvi.
- Non infilare le dita tra gli ingranaggi del modello o altre parti in rotazione o movimento, poichè questo può causare danni o infortuni gravi.
- Accendete sempre prima la trasmittente e poi la ricevente sul modello. Invece spegnete sempre prima la ricevente e poi la trasmittente.
- Sollevate le ruote del modello da terra quando controllate il corretto funzionamento dell'apparato radio.

## KIT/MANUALE ORGANIZZAZIONE

Il kit è composto da vari sacchetti contrassegnati dalla A fino alla I, il manuale di Istruzioni e opzioni/strumento. È importante aprire un solo sacchetto per volta e seguire la corretta sequenza di montaggio.

## SPECIFICHE KIT ASSEMBLATO

317.5mm	Interasse
222.25mm	Larghezza zona anteriore
222.25mm	Larghezza zona posteriore
245.0mm	Altezza generale
431.8mm	Lunghezza totale con gli pneumatici

# NEEDED TO COMPLETE | WIRD NOCH BENÖTIGT | NON FORNITI | NECESSARIO PER COMPLETARE

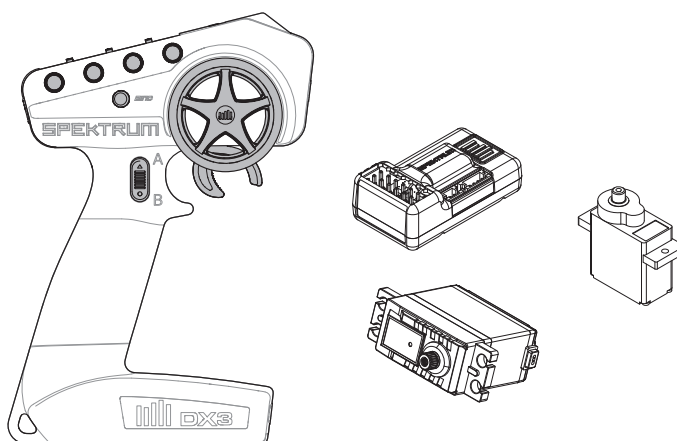
## RADIO GEAR/RADIOTEILE/ ÉQUIPEMENT RADIO/RADIOCOMANDO

**EN:** You will need a 3-Channel radio system with one (1) Servo and one (1) Micro servo to operate all features.

**DE:** Sie benötigen ein 3-Kanal-Funksystem mit einem (1) Servo und einem (1) Micro-Servo, um alle Funktionen zu bedienen.

**FR:** Vous aurez besoin d'un système radio à 3 canaux avec un (1) servo et un (1) micro servo pour faire fonctionner toutes les fonctions.

**IT:** È necessario un radiocomando a 3 canali con un (1) servo e un (1) micro servo per sfruttare tutte le funzioni.



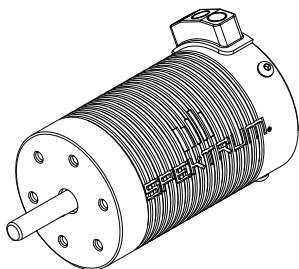
## MOTOR/MOTOR/MOTEUR/MOTORE

**EN:** Recommended Motor:  
FIRMA 2200Kv

**DE:** Empfohlener Motor:  
FIRMA 2200Kv

**FR:** Moteur recommandé :  
FIRMA 2 200 kv

**IT:** Motore consigliato:  
FIRMA 2200Kv



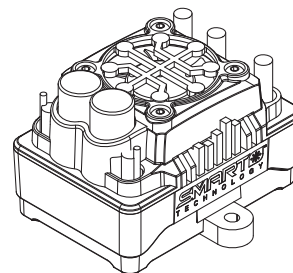
## ELECTRONIC SPEED CONTROL/ELECTRONIC SPEED CONTROL/ELECTRONIC SPEED CONTROL/ ELECTRONIC SPEED CONTROL

**EN:** Recommended ESC:  
FIRMA 130A

**DE:** Empfohlene ESC: FIRMA  
130A

**FR:** Variateur ESC  
recommandé : FIRMA  
130 A

**IT:** ESC consigliato: FIRMA  
130A



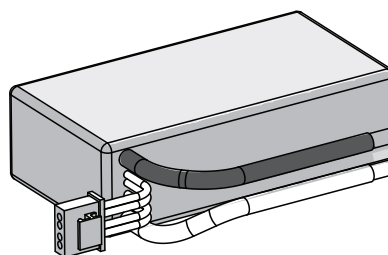
## BATTERY / AKKU / BATTERIE / BATTERIA

**EN:** Recommended Battery:  
Standard 3S-4S LiPo

**DE:** Empfohlener Akku:  
Standard 3S-4S LiPo

**FR:** Batterie recommandée :  
LiPo 3S-4S standard





**IT:** Batteria consigliata:  
LiPo 3S-4S standard



## RECOMMENDED TOOLS/EMPFOHLENE WERKZEUGE/OUTILS RECOMMANDÉS/ATTREZZI CONSIGLIATI

ENGLISH	DEUTSCH	FRANÇAIS	ITALIANO
Screwdriver: 2.5mm, 2.0mm, 1.5mm (DYN2819)	Schraubendreher: 2,5 mm, 2,0 mm, 1,5 mm (DYN2819)	Tournevis : 2,5 mm, 2,0 mm, 1,5 mm (DYN2819)	Cacciavite: 2,5 mm, 2,0 mm, 1,5 mm (DYN2819)
Nut Driver: 8.0mm, 7.0mm, 5.5mm (DYN2806)	Steckschlüssel: 8.0mm, 7.0mm, 5.5mm (DYN2806)	Clés à douilles: 8.0mm, 7.0mm, 5.5mm (DYN2806)	Chiave per dadi: 8.0mm, 7.0mm, 5.5mm (DYN2806)

# ICON KEY | SYMBOLSCHLUSSEL | LEGENDE DES ICONES | RIFERIMENTO ICONA

	ENGLISH	DEUTSCH	FRANÇAIS	ITALIANO
	Apply Threadlock	Gewindesicherungsmittel auftragen	Appliquer du frein-filet	Applicare frenafilletti
	Apply High Pressure Black Grease (TLR77000)	Schwarzes Hochdruckfett auftragen	Appliquer de la graisse haute-pression noire	Applicare grasso nero ad alta pressione
	Apply CA Glue	CA-Kleber auftragen	Appliquer de la colle CA	Applicare colla CA
	Apply Clear Grease	Farbloses Schmierfett auftragen	Appliquer de la graisse Clear Grease (transparente)	Applicare grasso trasparente
	Degrease with Motor Spray (DYN5500)	Mit Motorspray entfetten	Dégraisser au nettoyant moteur	Togliere il grasso non lo spray per motori
	Fill With Silicone Oil	Mit Silikonöl füllen	Remplir d'huile silicone	Riempire con olio al silicone
	Pay Special Attention	Besonders aufpassen	Faire particulièrement attention	Prestare molta attenzione
	Cut/Trim	Schneiden/Abgleichen	Couper/ébavurer	Tagliare / regolare
	Ensure Free Movement	Leichtgängigkeit sicherstellen	Vérifier la liberté de mouvement	Assicurare un movimento libero
	Ensure Free Rotation	Freigängigkeit sicherstellen	Vérifier la libre rotation	Assicurare un movimento libera
	Ensure Proper Orientation	Passende Ausrichtung sicherstellen	Vérifier l'orientation correcte	Assicurare un corretto orientamento
	Push Firm	Fest drücken	Pousser fermement	Spingere forte
	Side Shown	Seite dargestellt	Côté présenté	Mostrato lateralmente
	Assemble Other Side the Same	Andere Seite gleich zusammenbauen	Monter l'autre côté à l'identique	Assemblare l'altro Lo stesso per l'altro lato
	Repeat/Build Multiple	Wiederholen/mehrfachbauen	Répéter/assembler plusieurs fois	Ripetere/costruire multiplo
	Screw Partially	Provisorisch anschrauben	Visser partiellement	Avvitare parzialmente
	DO NOT Over-Tighten/Snug Tight	KEINESFALLS zu stark/bis zum Anschlag anziehen	NE PAS serrer excessivement (serrer juste assez)	NON stringere troppo (stringere sufficientemente)
	Tighten	Festziehen	Serrer	Stringere

# A1

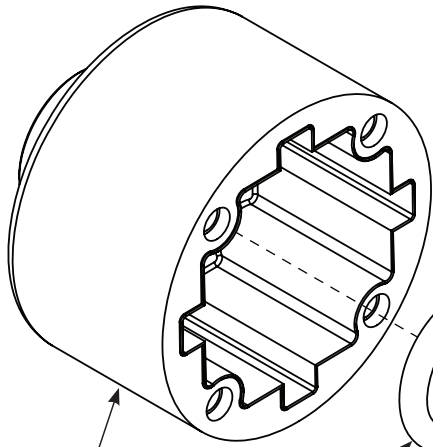
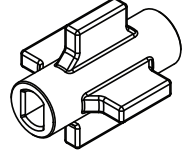
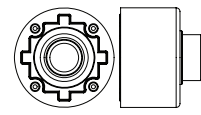
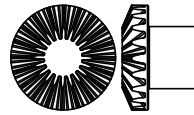
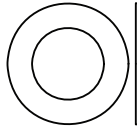
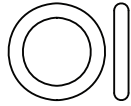
9 x 1.9mm O-Ring  
AXI233030 x3

9.5 x 16 x 0.3mm Washer  
AXI236105 x3

AXI232053 x3

AXI232053 x3

AX332002 x1



**x3**

**EN** Skip to Step 4 if assembling using included optional Spool (AXI332002) in one of the differentials.

**DE** Springen Sie zu Schritt 4, wenn die Montage mit der mitgelieferten optionalen Spule (AXI332002) in einem der Differentiale erfolgt.

**FR** Passez à l'étape 4 si vous montez en utilisant le spool en option inclus (AXI332002) dans l'un des différentiels.

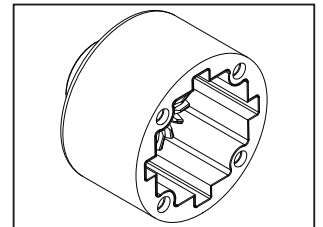
**IT** Saltare al Passaggio 4 se si esegue il montaggio usando un Bobina opzionale inclusa (AXI332002) in uno dei differenziali.

AXI232053

AXI233030

AXI236105

AXI232053



# A2

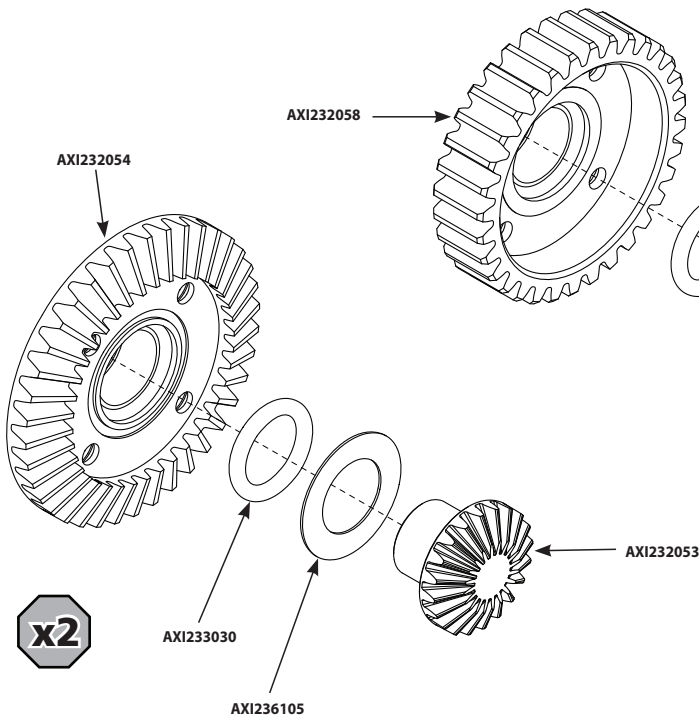
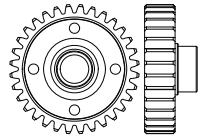
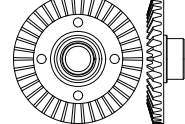
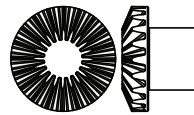
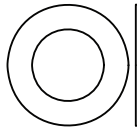
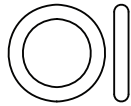
9 x 1.9mm O-Ring  
AXI233030 x3

9.5 x 16 x 0.3mm Washer  
AXI236105 x3

AXI232053 x3

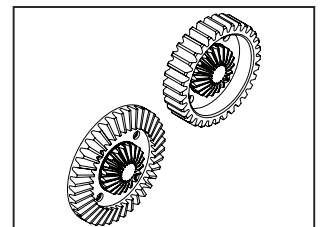
AXI232054 x2

AXI232058 x1



**x1**

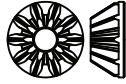
**x2**



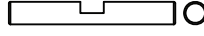


**A3****M2.5 x 8mm FH**  
AXI235167 x12

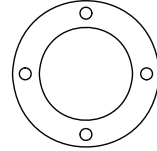
AXI232053 x12



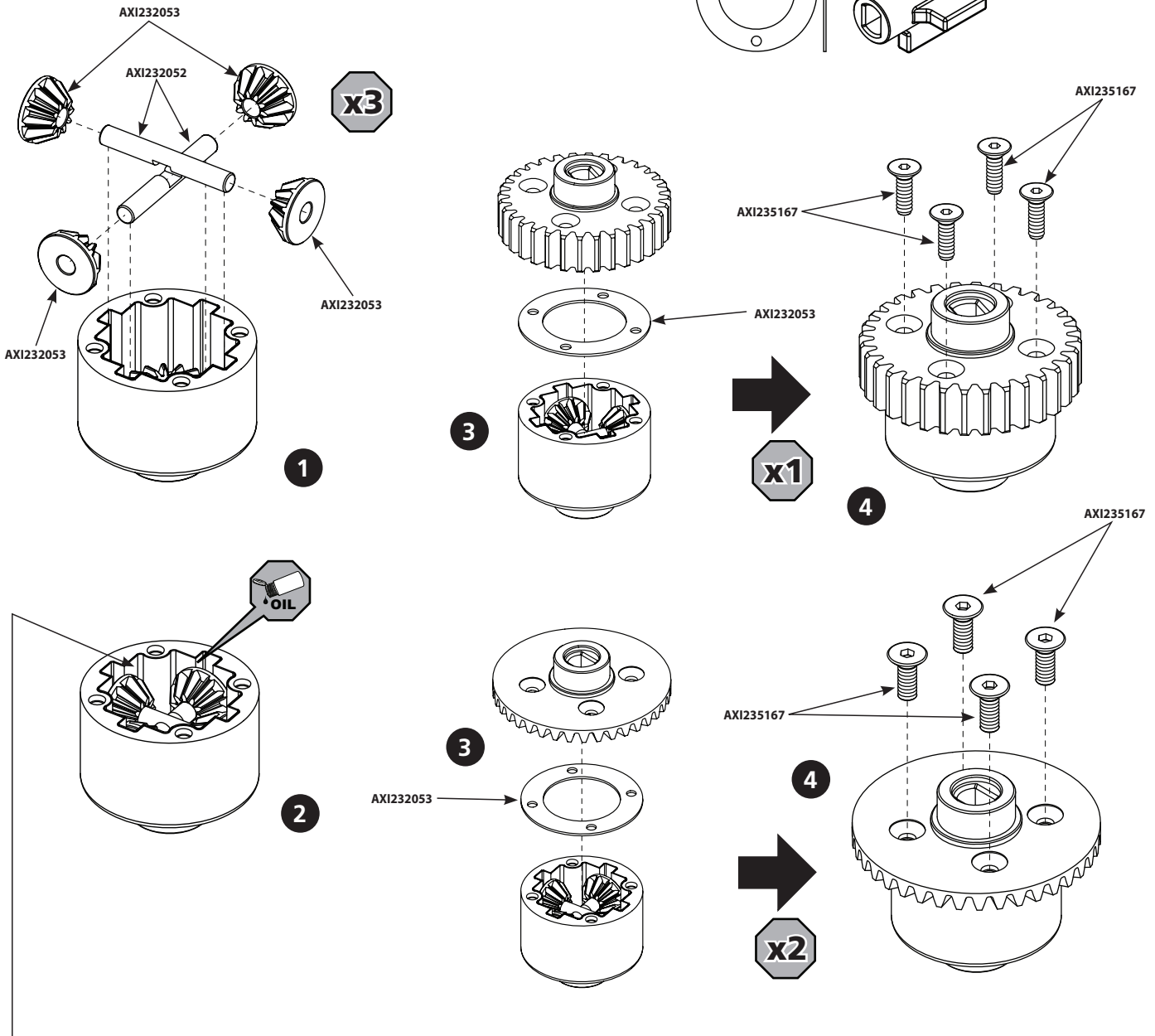
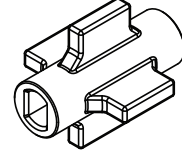
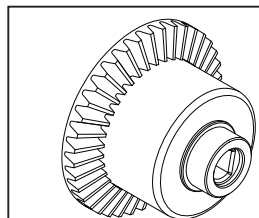
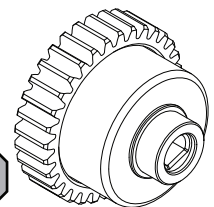
AX232052 x6



AXI232053 x3

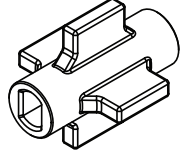


AX332002 x1

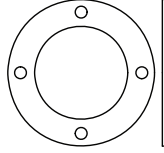
**EN** Fill differential completely with 1,000,000 weight oil**DE** Füllen Sie das Differential vollständig mit Öl mit einem Gewicht von 1.000.000**FR** Remplir complètement le différentiel avec un poids d'huile de 1 000 000**IT** Riempire completamente il differenziale con olio 1.000.000 wt**EN** Use in Steps B2 and C8**DE** Verwendung in den Schritten B2 und C8**FR** À utiliser aux étapes B2 et C8**IT** Utilizzare nei passaggi B2 e C8**x2****EN** Use in Step D3 or D7**DE** Verwendung in den Schritten D3 und D7**FR** À utiliser aux étapes D3 et D7**IT** Utilizzare nei passaggi D3 e D7**x1**

**A4****M2.5 x 8mm FH**  
AXI235167 x4

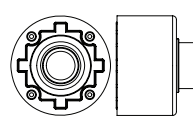
AX332002 x1



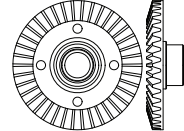
AXI232053 x1



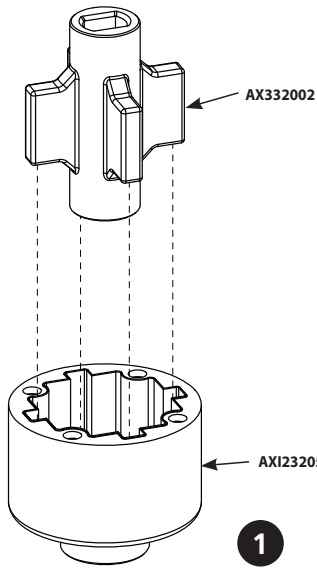
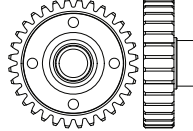
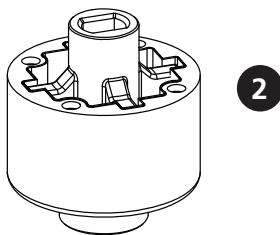
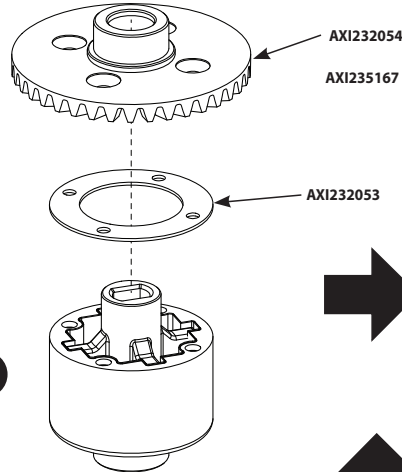
AXI232053 x1



AXI232054 x1



AXI232058 x1

**1****2****3**

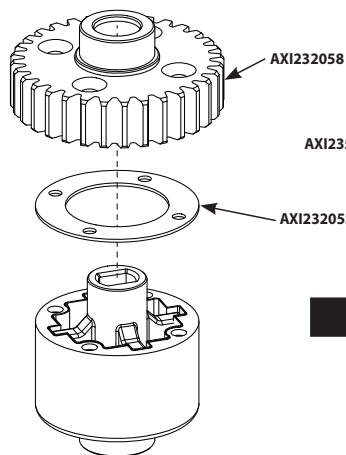
AXI232054

AXI235167

AXI232053

**4**

Or

**3**

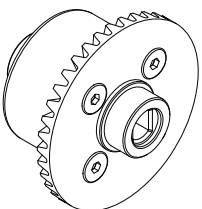
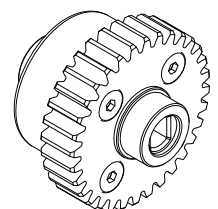
AXI232058

AXI232053

**4**

AXI235167

AXI235167

**EN** Skip this step if using gear differentials.**DE** Überspringen Sie diesen Schritt bei Verwendung von Zahnrad-Differenzialen.**FR** Ignorez cette étape si vous utilisez des différentiels d'engrenage.**IT** Saltare questo passaggio se si utilizzano differenziali a ingranaggi.**EN** Use in Steps B2 and C8**DE** Verwendung in den Schritten B2 und C8**FR** À utiliser aux étapes B2 et C8**IT** Utilizzare nei passaggi B2 e C8**EN** Use in Step D3 or D7**DE** Verwendung in den Schritten D3 und D7**FR** À utiliser aux étapes D3 et D7**IT** Utilizzare nei passaggi D3 e D7

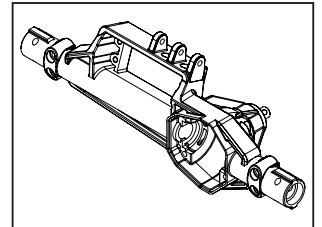
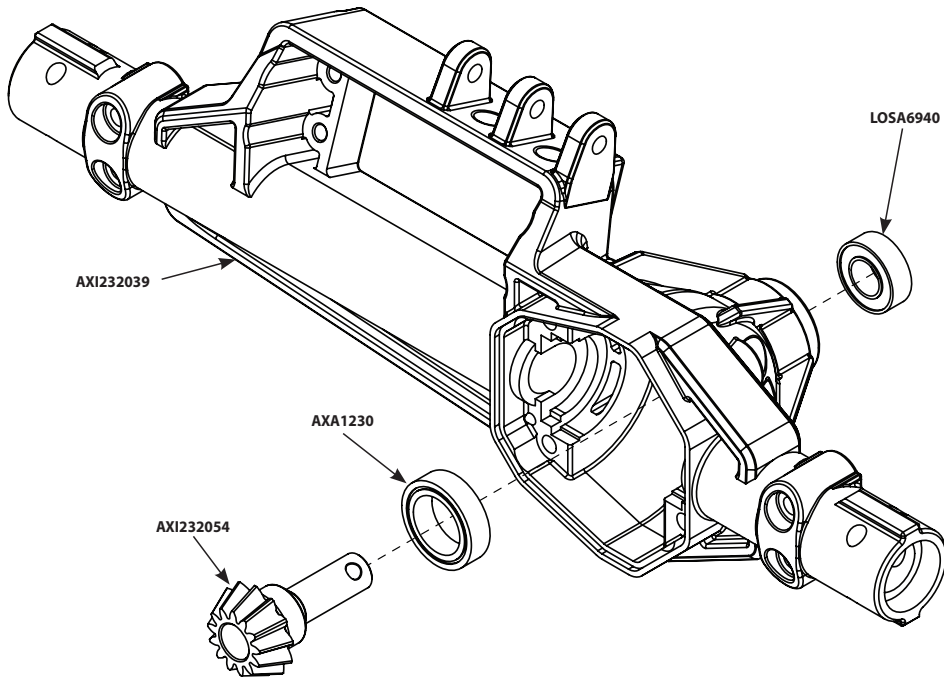
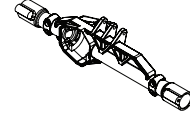
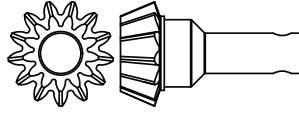
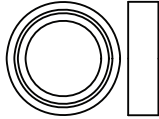
# B1

6 x 12 x 4mm BB  
LOSA6940 x1

10 x 15 x 4mm BB  
AXA1230 x1

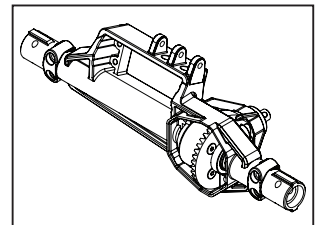
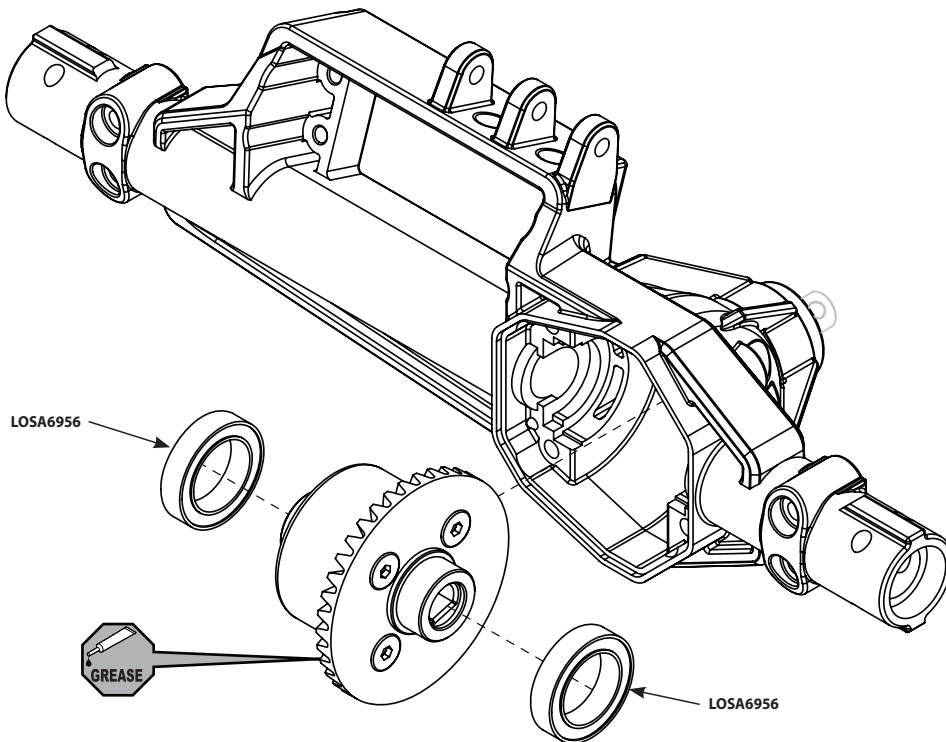
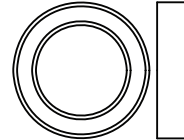
AXI232054 x1

AXI232039 x1



# B2

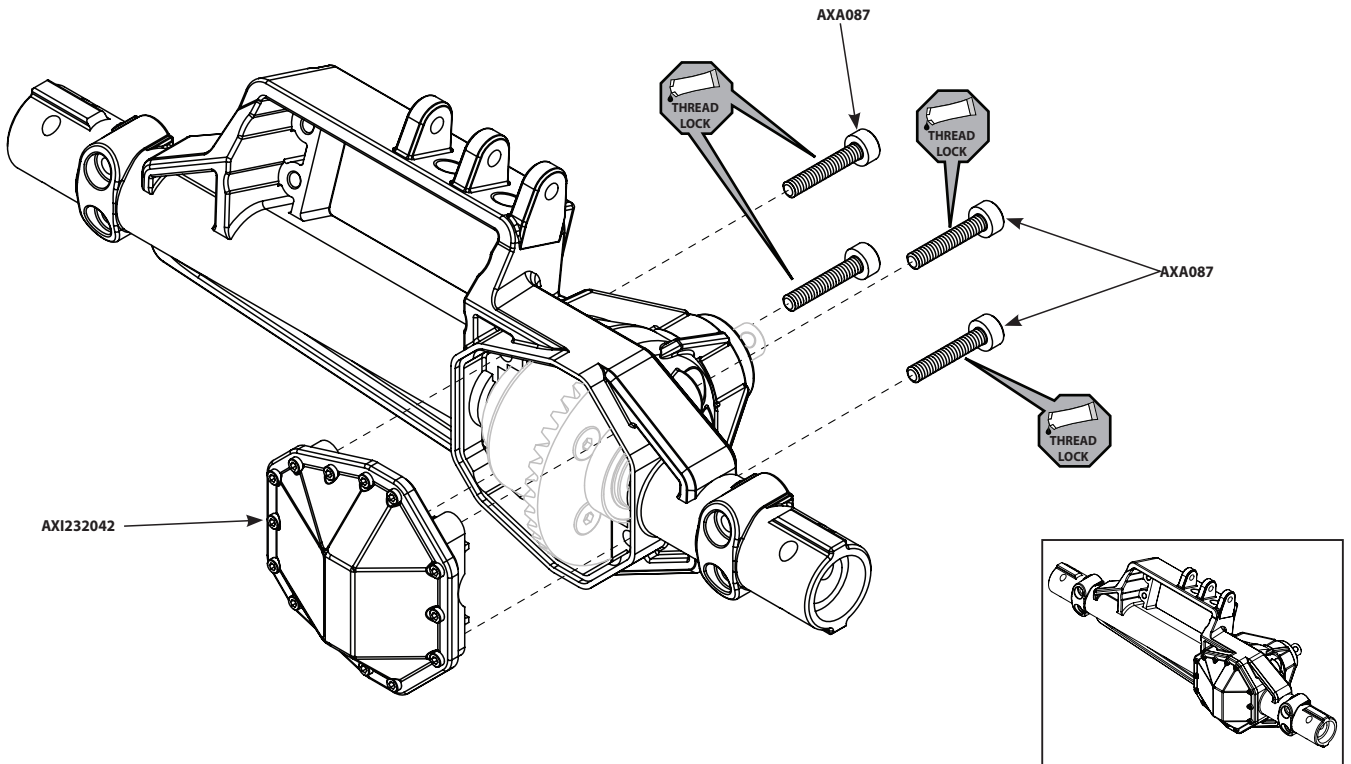
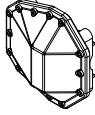
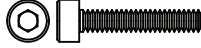
12 x 18 x 4mm BB  
LOSA6956 x2



# B3

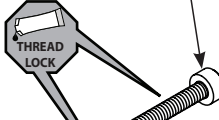
M3 x 16mm CH  
AXA087 x4

AXI232042 x1

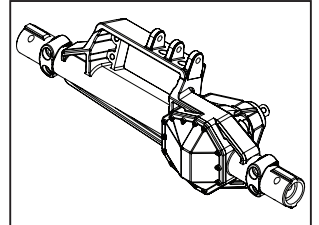


AXI232042

AXA087



AXA087



# B4

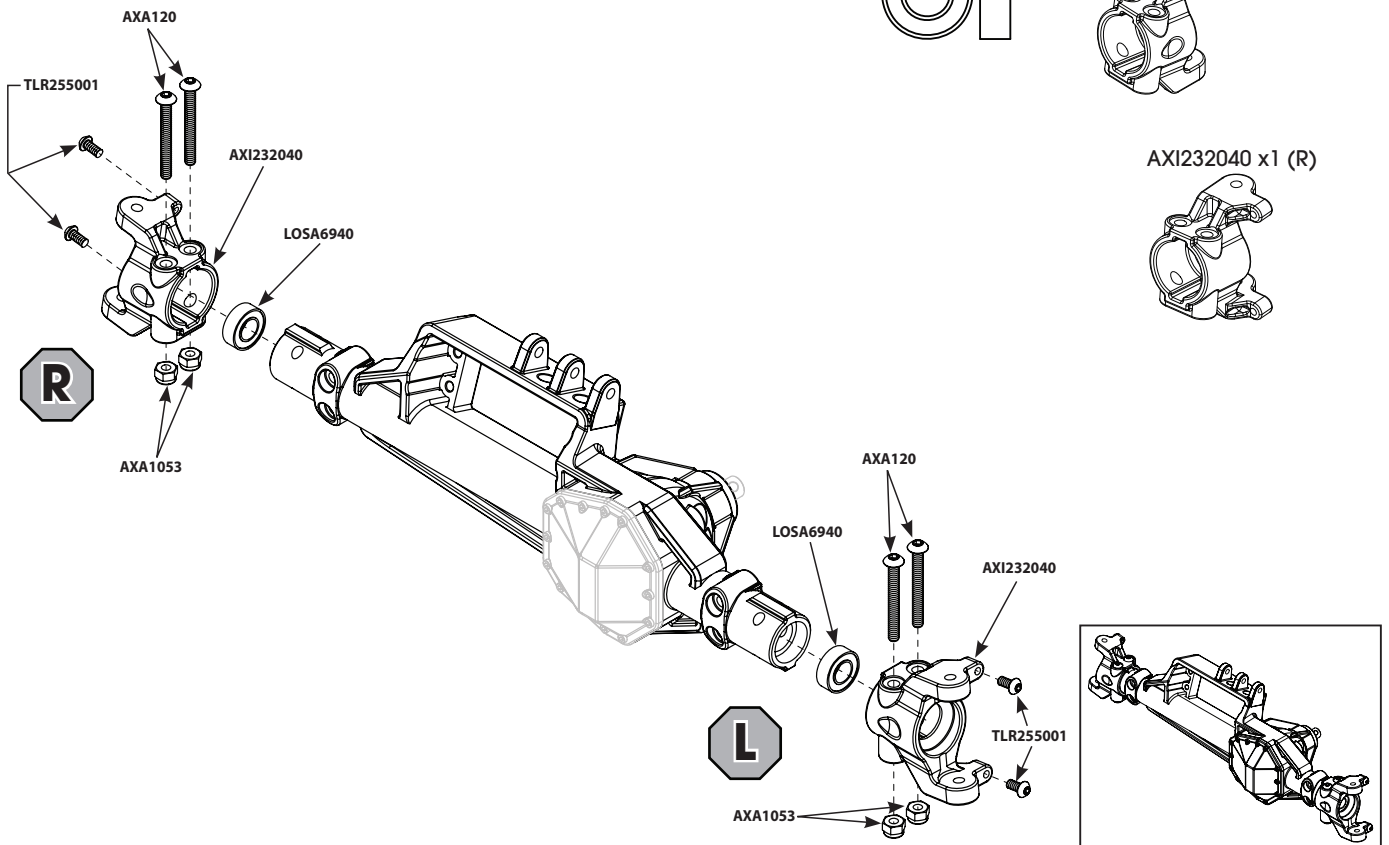
M3 Lock Nut  
AXA1053 x4

M2.5 x 5mm BH  
TLR255001 x4

M3 x 25mm BH  
AXA120 x4

6 x 12 x 4mm BB  
LOSA6940 x2

AXI232040 x1 (L)



AXA120

TLR255001

AXI232040

LOSA6940

AXA1053



AXA120

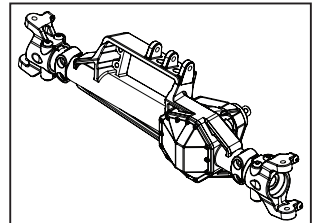
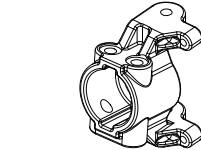
LOSA6940

AXI232040

TLR255001

AXA1053

AXI232040 x1 (R)





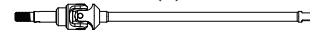
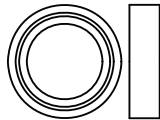
# B5

6 x 12 x 4mm BB  
LOSA6940 x2

10 x 15 x 4mm BB  
AXA1230 x2

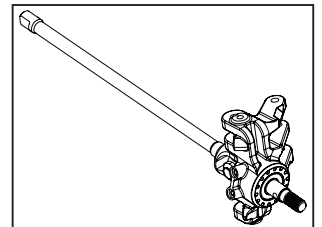
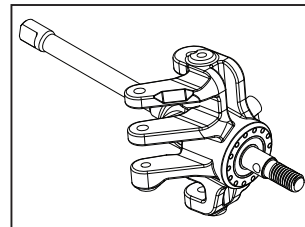
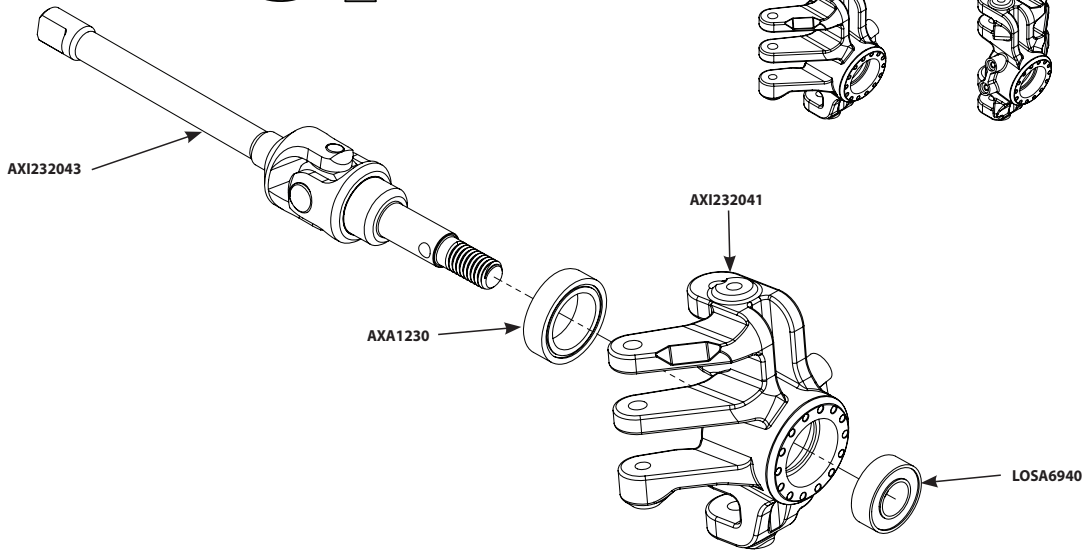
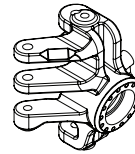
AXI232043 x1 (L)

AXI232043 x1 (R)



AXI232041 x1 (L)

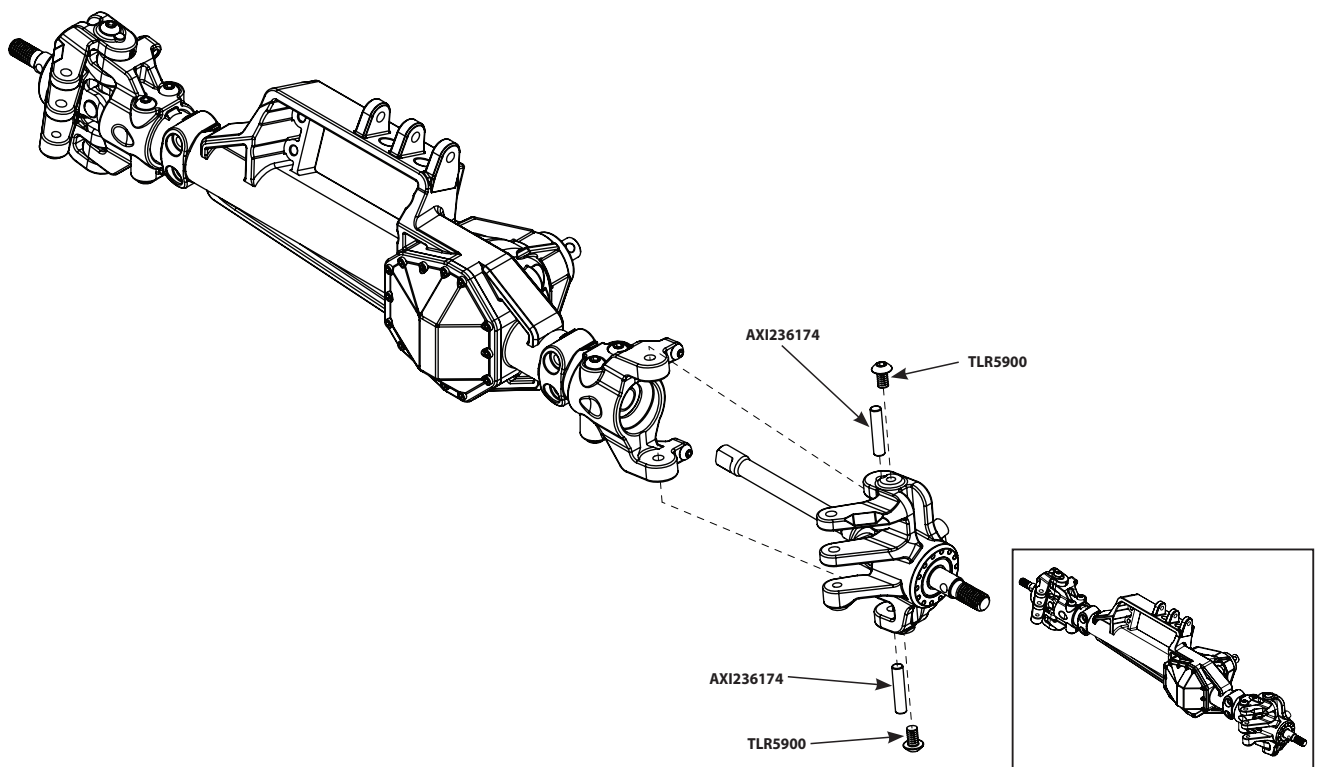
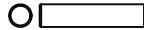
AXI232041 x1 (R)



# B6

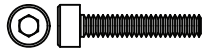
M3 x 5mm BH  
TLR5900 x4

M3 x 14mm Pin  
AXI236174 x4

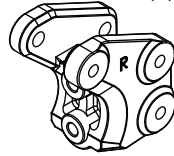


# B7

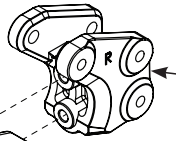
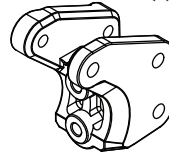
M3 x 16mm CH  
AXA087 x4



AXI232039 x1 (R)

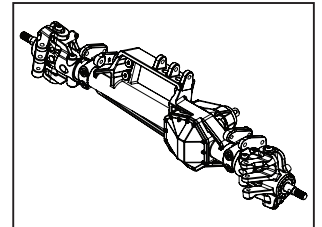
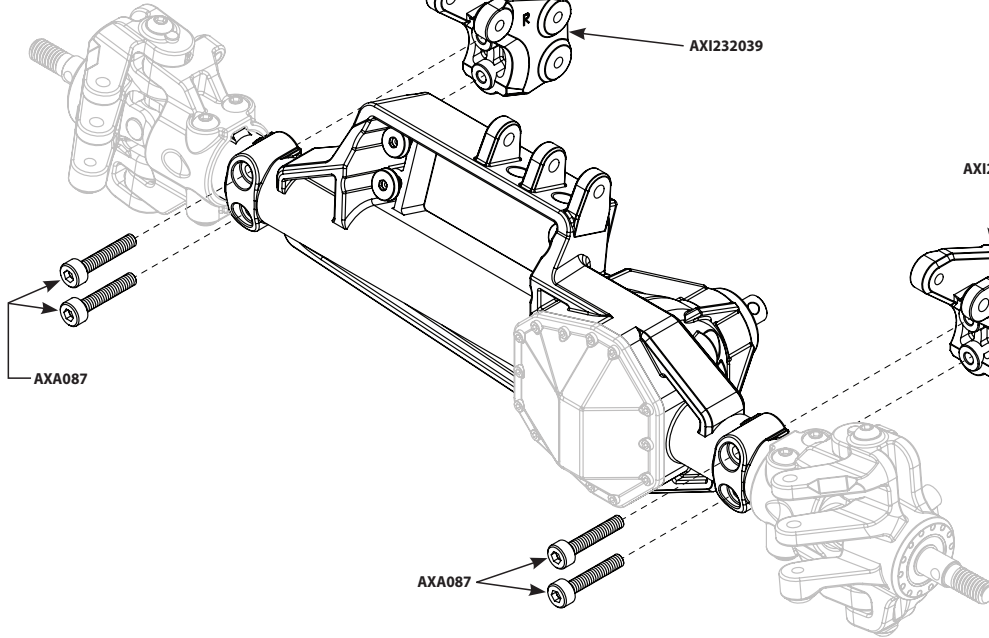
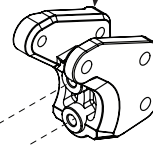


AXI232039 x1 (L)



AXI232039

AXI232039

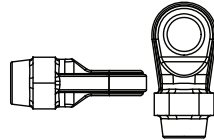


# C1

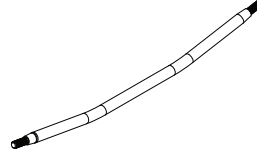
3 x 6.8 x 7.6mm  
AXI234029 x2



AXI234025 x2



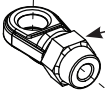
AXI234020 x1



AXI234029



AXI234025

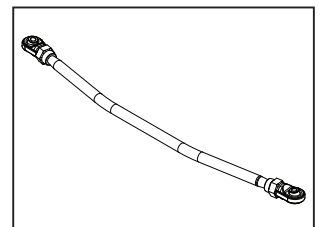
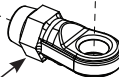


AXI234020

AXI234029



AXI234025

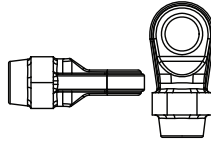


**C2**

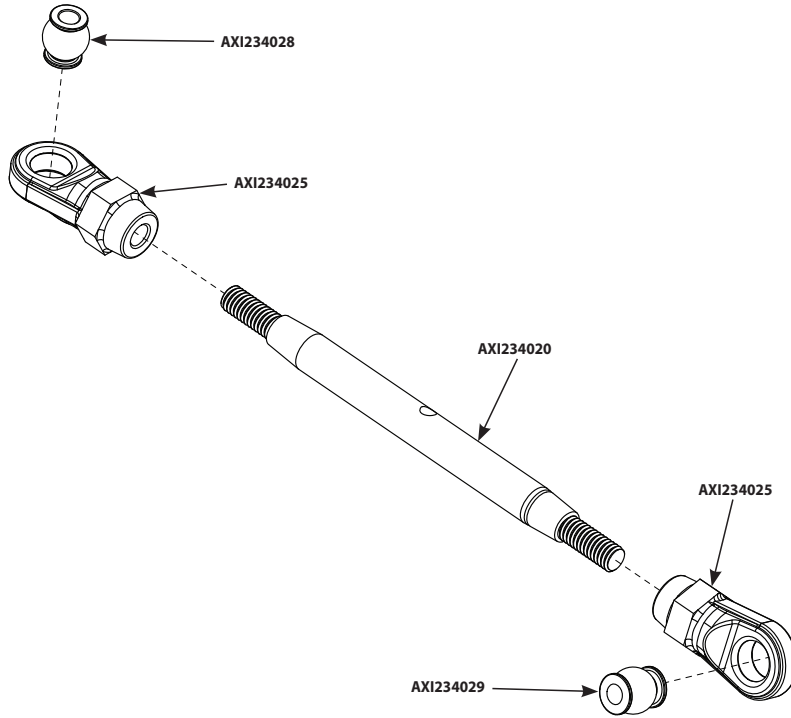
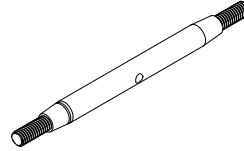
**3 x 5.8 x 7mm** AXI234028 x1  
**3 x 6.8 x 7.6mm** AXI234029 x1



AXI234025 x2



AX234020 x1



**C3**

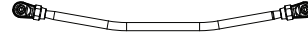
**M3 x 30mm BH** AXA121 x2



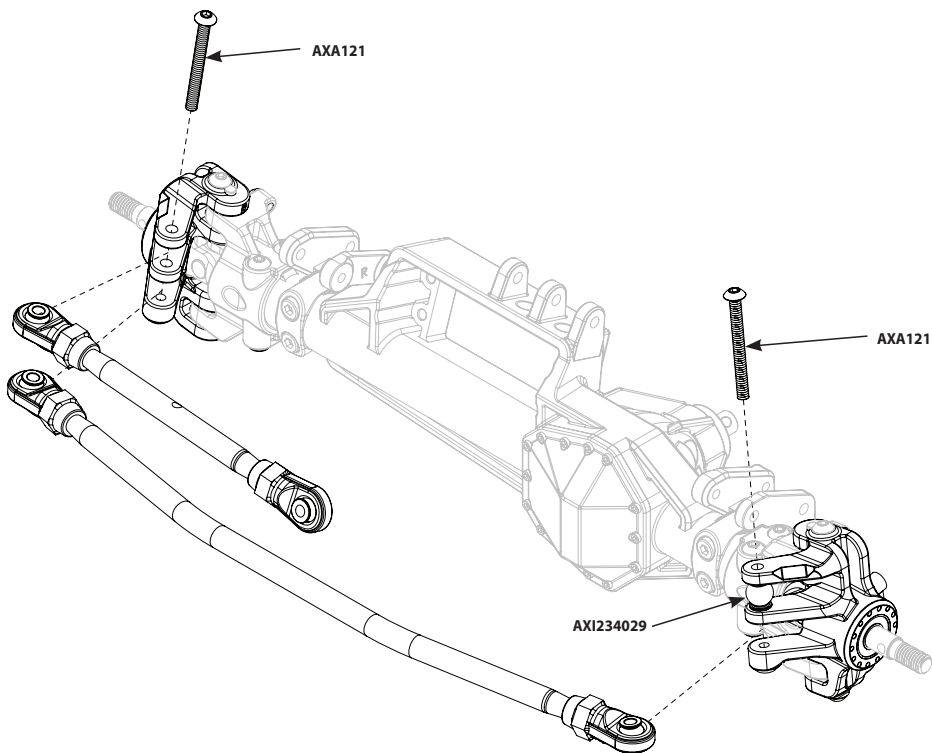
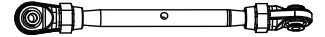
**3 x 6.8 x 7.6mm** AXI234029 x1



Link (L)

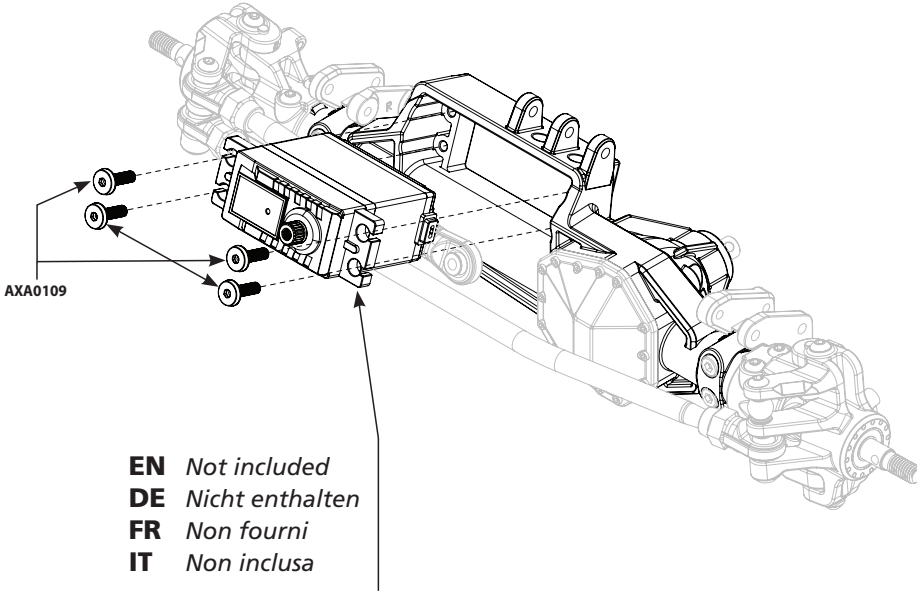


Link (S)

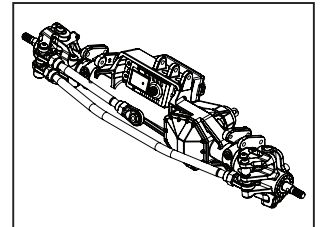


# C4

M3 x 10mm, Oversized  
AXA0109 x4



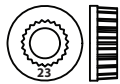
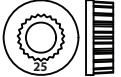
**EN** Not included  
**DE** Nicht enthalten  
**FR** Non fourni  
**IT** Non inclusa



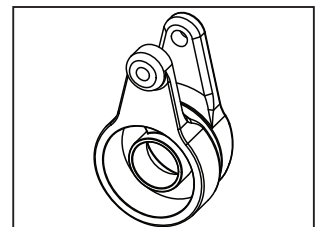
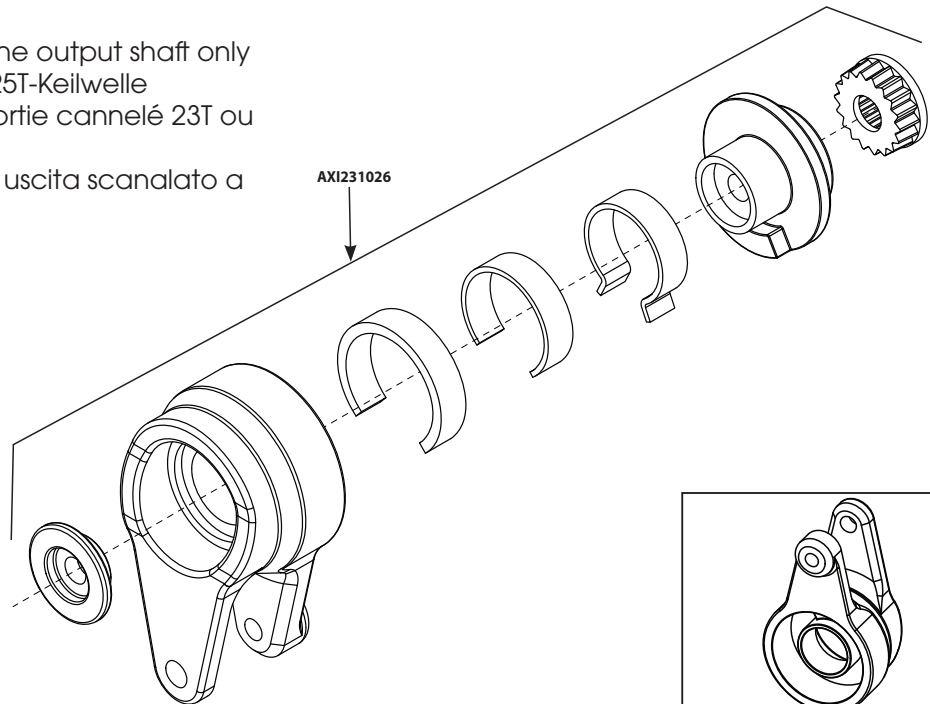
# C5

AXI231026 x1   AXI231026 x1   AXI231026 x1   AXI231026 x1   AXI231026 x1   AXI231026 x1   AXI231026 x1

AXI231026 x1



**EN** For servos with 23T or 25T spline output shaft only  
**DE** Nur für Servos mit 23T- oder 25T-Keilwelle  
**FR** Pour servos avec arbre de sortie cannelé 23T ou 25T uniquement  
**IT** Solo per servo con albero di uscita scanalato a 23 o 25 denti



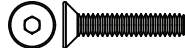


# C6

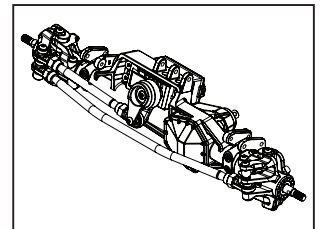
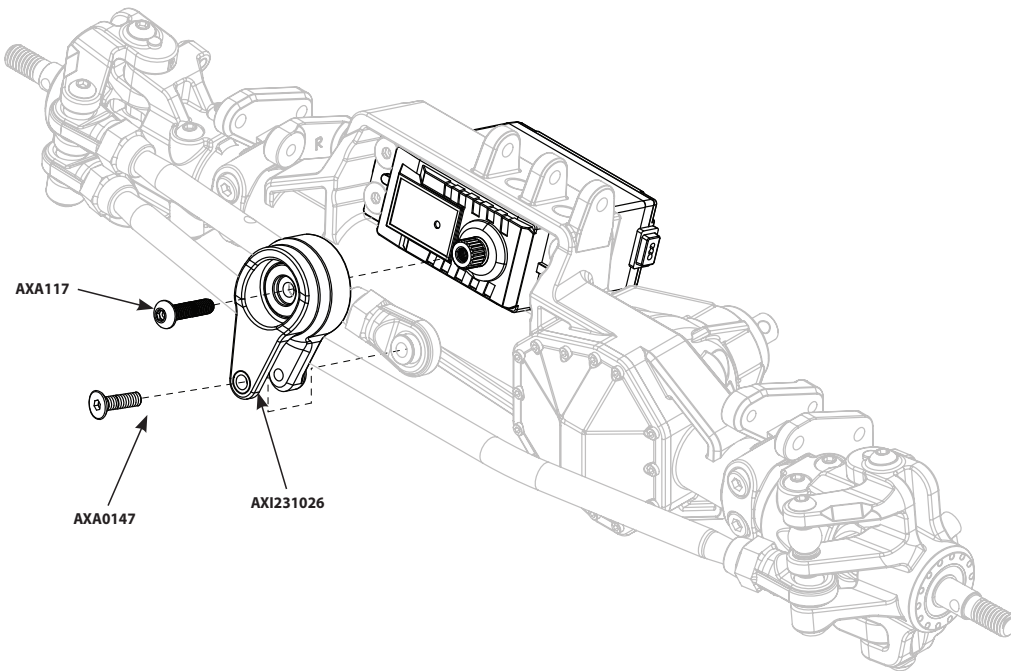
M3 x 8mm BH  
AXA117 x1



M3 x 16mm FH  
AXA0147 x1



AXI231026 x1

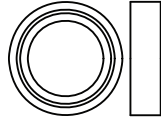


# C7

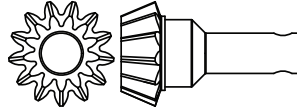
6 x 12 x 4mm BB  
LOSA6940 x1



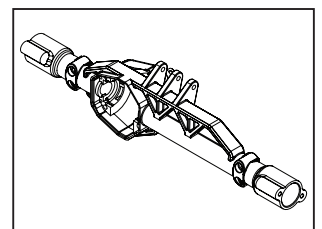
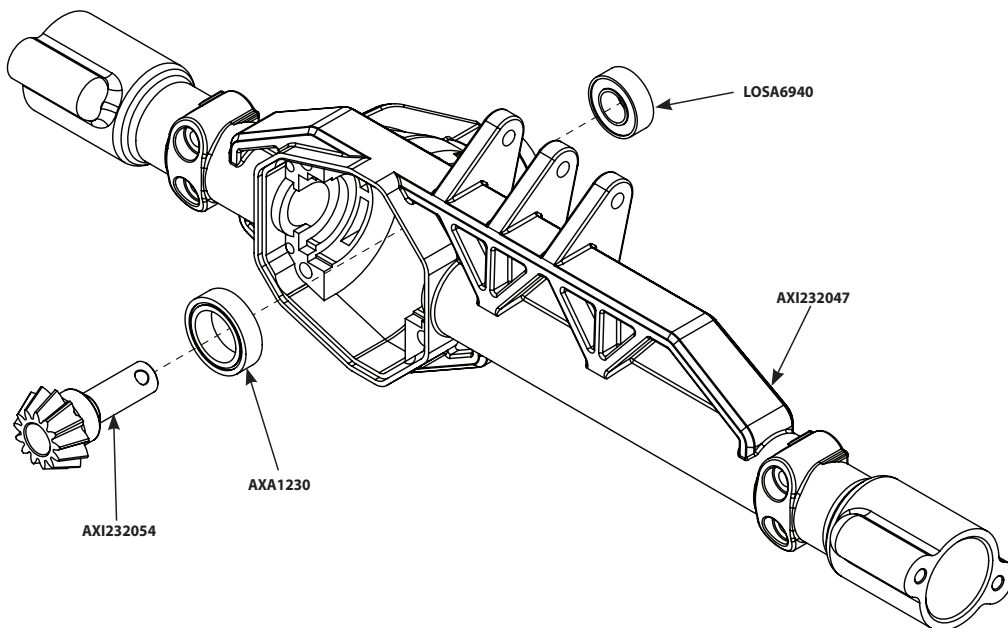
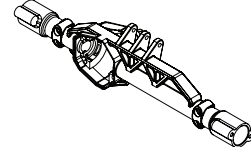
10 x 15 x 4mm BB  
AXA1230 x1



AXI232054 x1

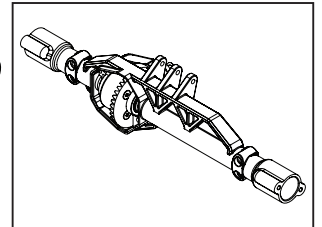
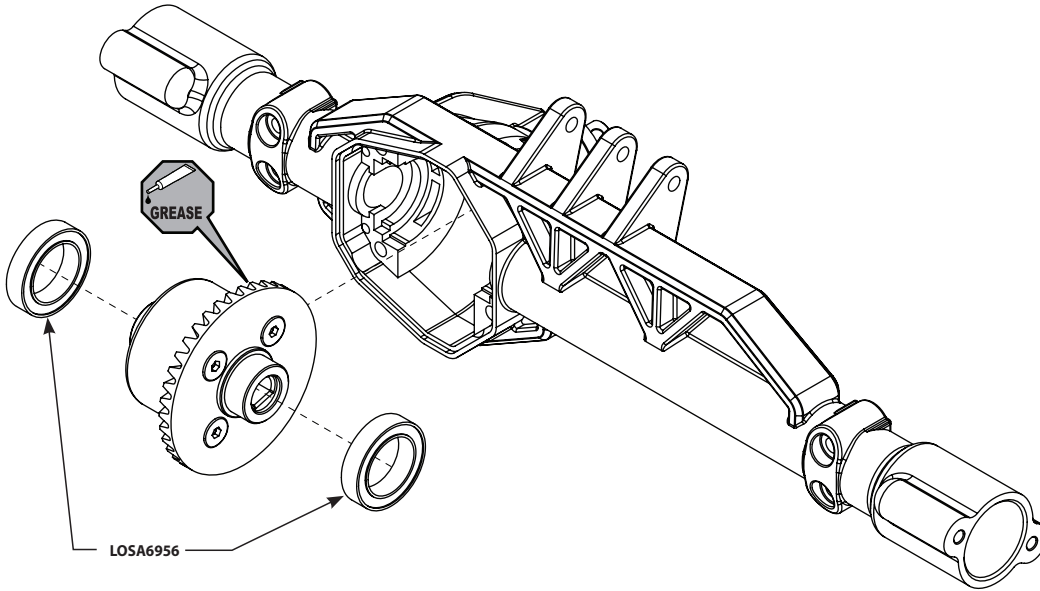
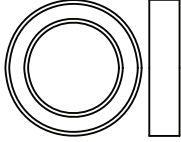


AXI232047 x1



C8

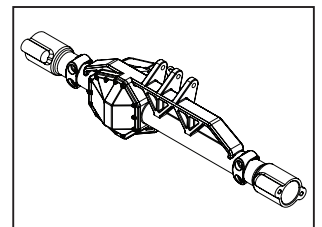
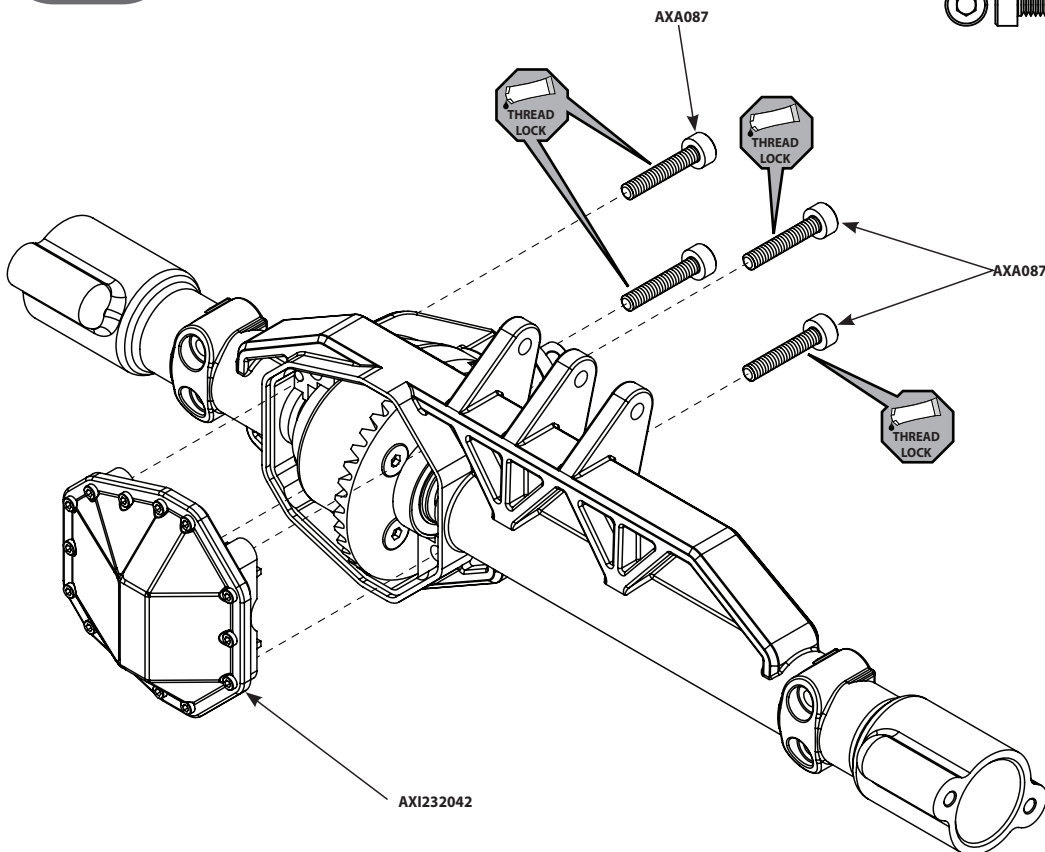
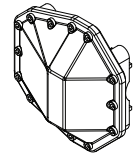
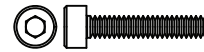
12 x 18 x 4mm BB  
LOSA6956 x2



C9

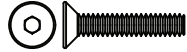
M3 x 16mm CH  
AXA087 x4

AXI232042 x1



# C10

M3 x 16mm FH  
AXA0147 x4



6 x 12 x 4mm BB  
LOSA6940 x4



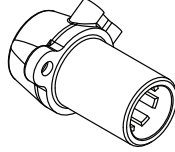
AXI232049 x1



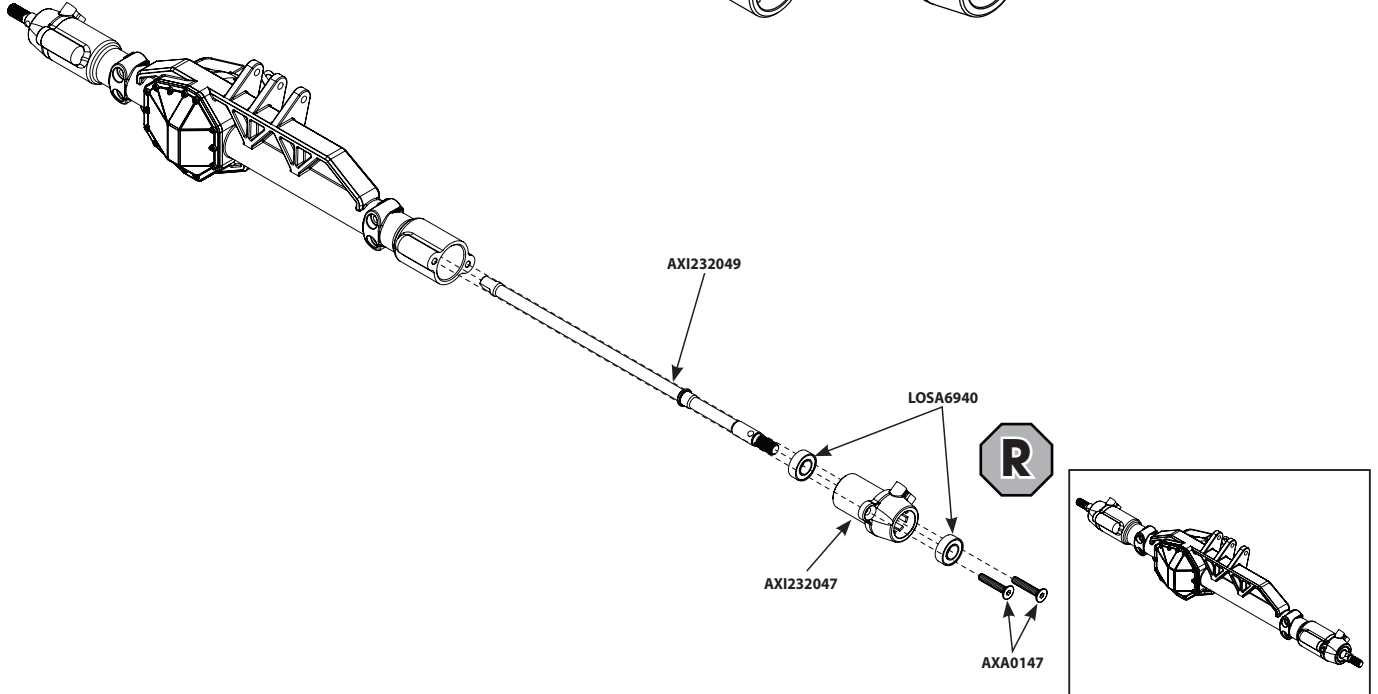
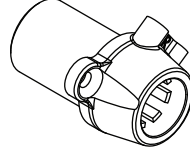
AXI232049 x1



AXI232047 x1 (L)

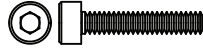


AXI232049 x1 (R)

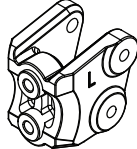


# C11

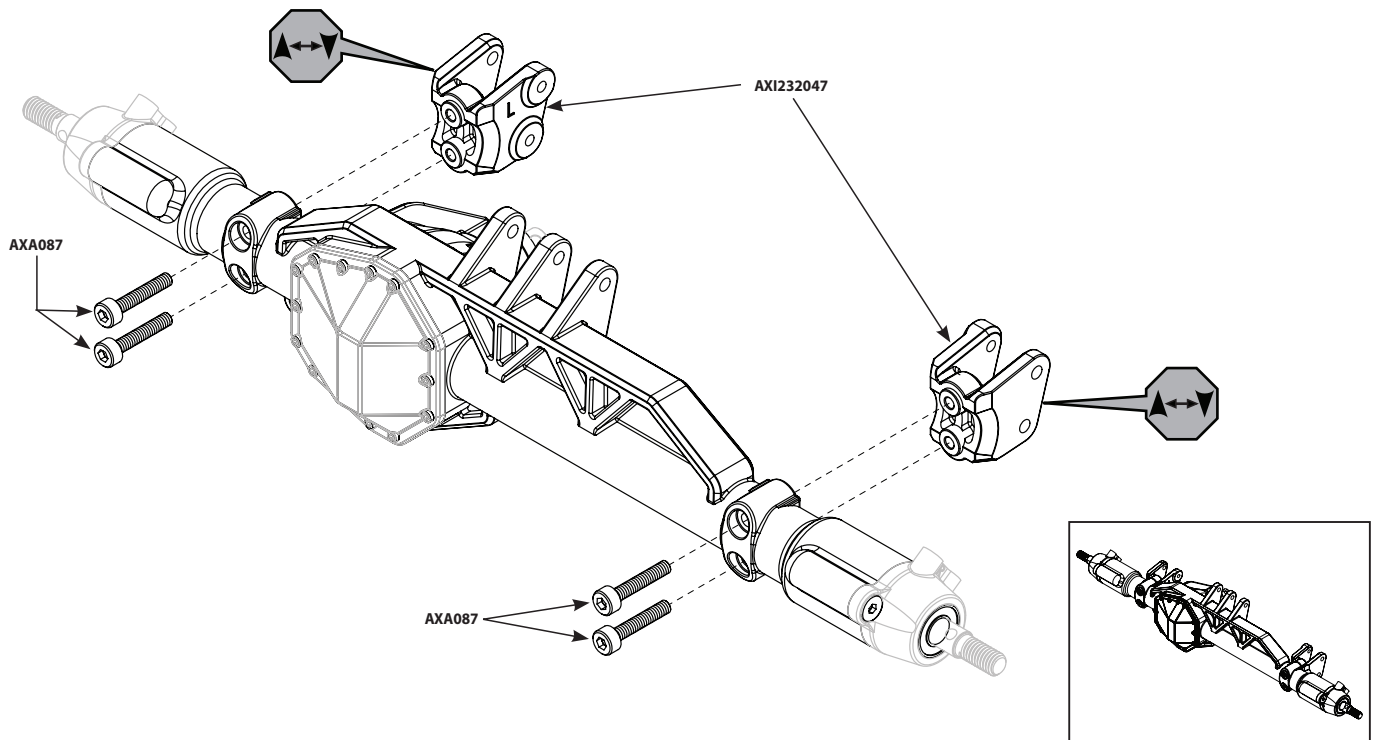
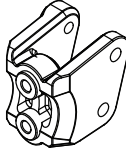
M3 x 16mm CH  
AXA087 x4



AXI232047 x1 (L)



AXI232047 x1 (R)



# C12

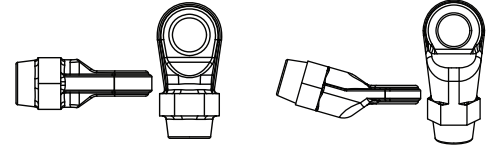
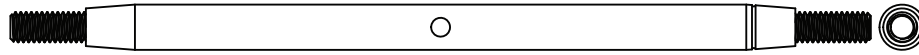
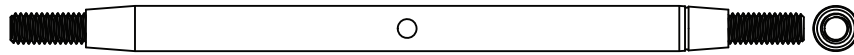
3 x 5.8 x 7mm AXI234028 x4  
 3 x 6.8 x 9.5mm AXI234027 x4

AXI234025 x4

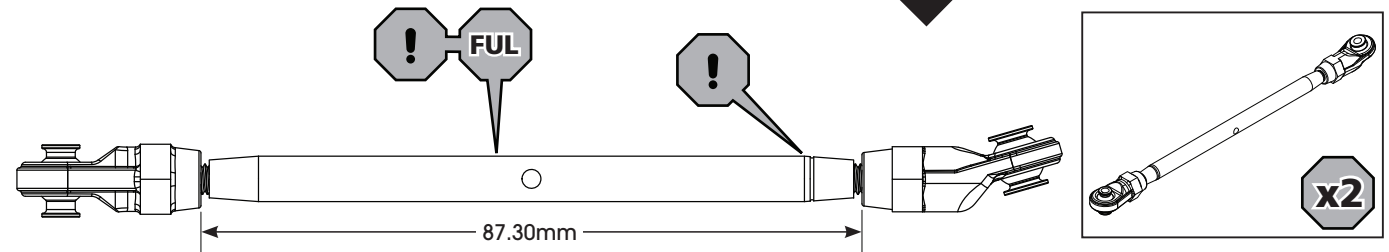
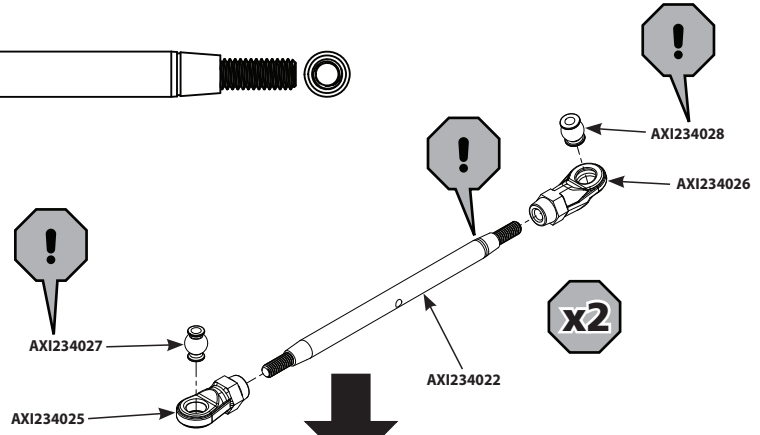
AXI234026 x4

M6 x 105mm  
 AXI234022 x2

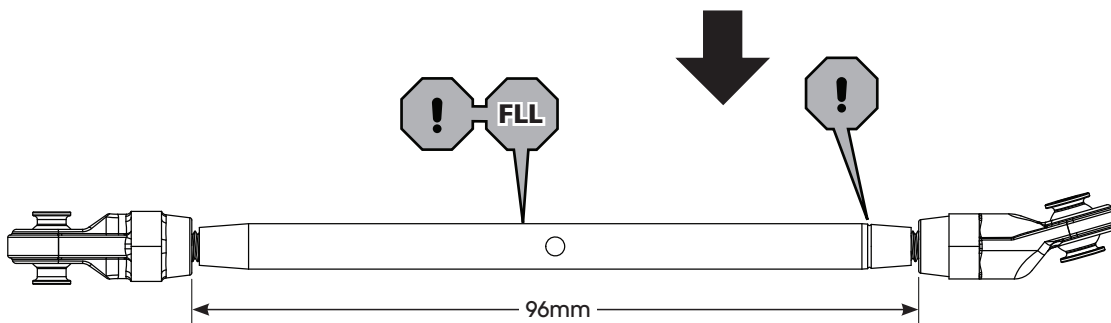
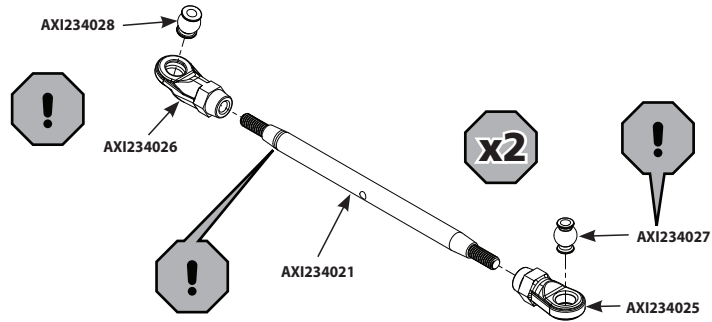
M6 x 114mm  
 AXI234021 x2



**FUL**  
**EN** Front Upper Link  
**DE** Vordere obere Stange  
**FR** Bras supérieur avant  
**IT** Tirante anteriore superiore



**FLL**  
**EN** Front Lower Link  
**DE** Vordere untere Stange  
**FR** Bras inférieur avant  
**IT** Tirante anteriore inferiore



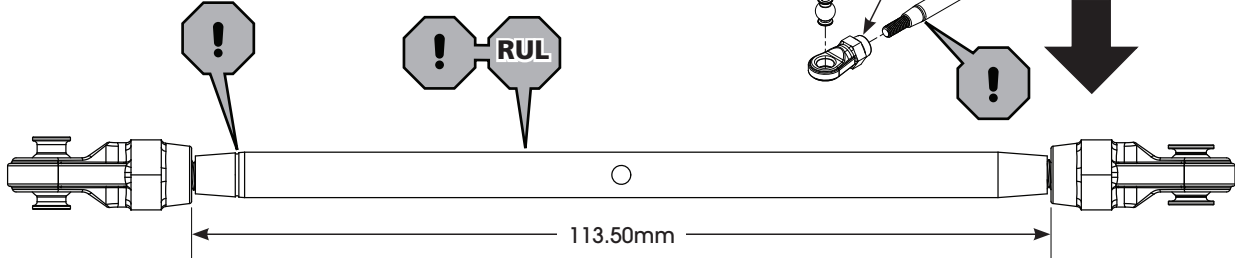
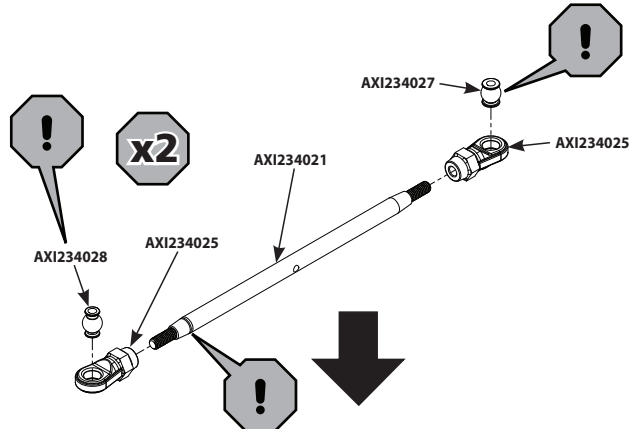
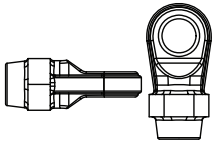
# C13

M6 x 132.5mm  
AXI234021 x2

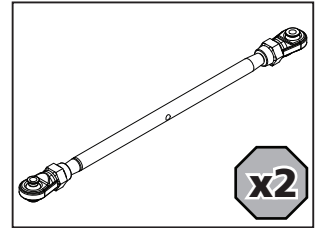
AXI234025 x4

3 x 5.8 x 7mm  
AXI234028 x2

3 x 6.8 x 9.5mm  
AXI234027 x2



- EN** Rear Upper Link
- DE** Tirante anteriore inferiore
- FR** Bras supérieur arrière
- IT** Collegamento posteriore superiore



# C14

M3 Locknut  
AXA1053 x8

M3 x 20mm BH  
AXA119 x8

3 x 5.8 x 7mm  
AXI234028 x2

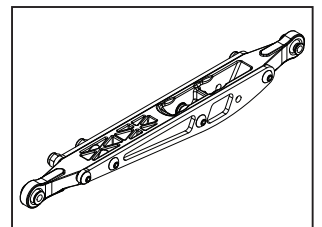
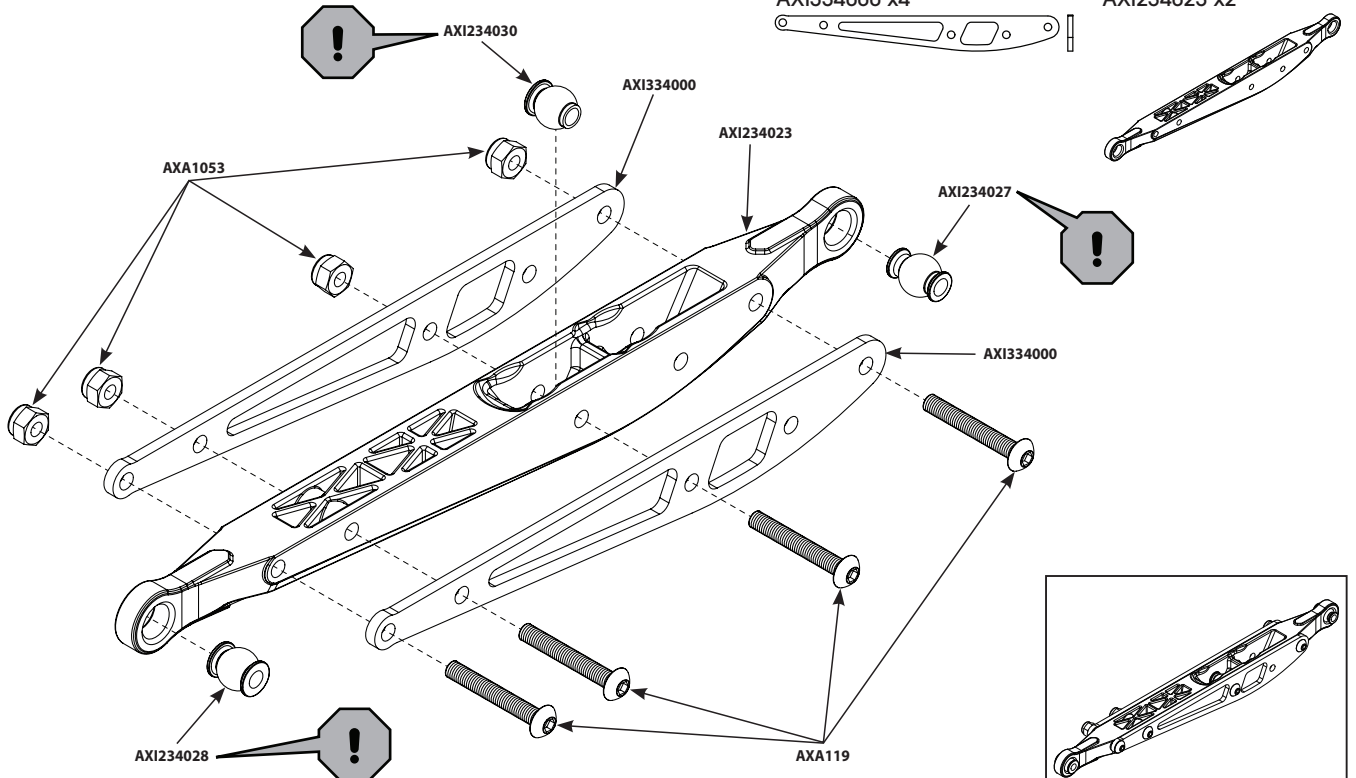
3 x 6.8 x 9.5mm  
AXI234027 x2

3 x 6.8 x 7.5mm  
AXI234030 x2



AXI334000 x4

AXI234023 x2



# D1

2-Speed Only • Nur 2-Gang • 2 vitesses uniquement • Solo 2 velocità

**E4 E-Clip**  
AXA1391 x2



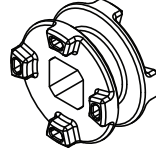
**5 x 11 x 4mm BB**  
AXA1221 x4



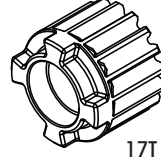
AXI332005 x1



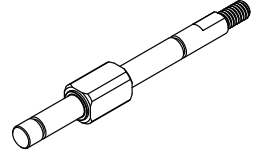
AXI332005 x1



AXI332005 x1



AXI232057 x1

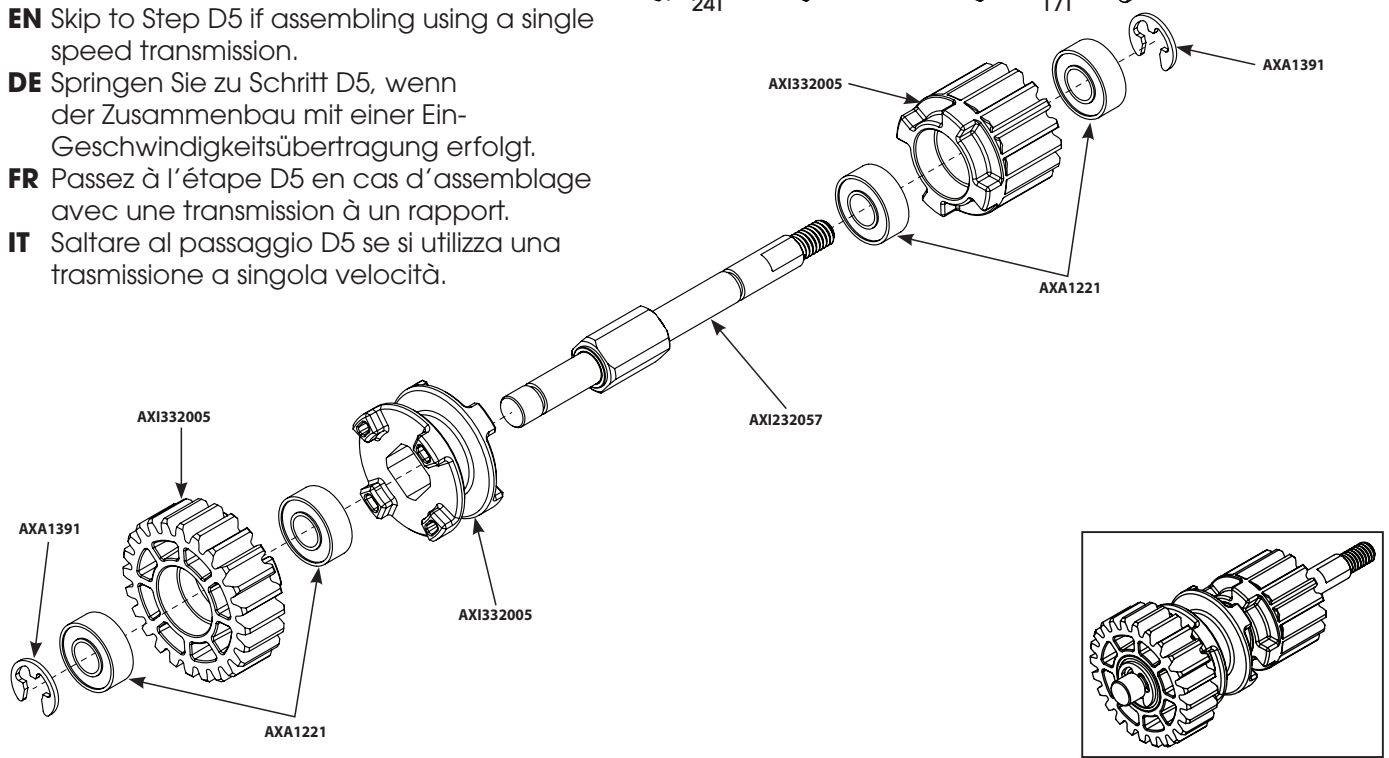


**EN** Skip to Step D5 if assembling using a single speed transmission.

**DE** Springen Sie zu Schritt D5, wenn der Zusammenbau mit einer Ein-Geschwindigkeitsübertragung erfolgt.

**FR** Passez à l'étape D5 en cas d'assemblage avec une transmission à un rapport.

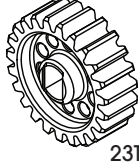
**IT** Saltare al passaggio D5 se si utilizza una trasmissione a singola velocità.



# D2

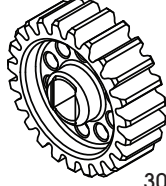
2-Speed Only • Nur 2-Gang • 2 vitesses uniquement • Solo 2 velocità

AXI232058 x1



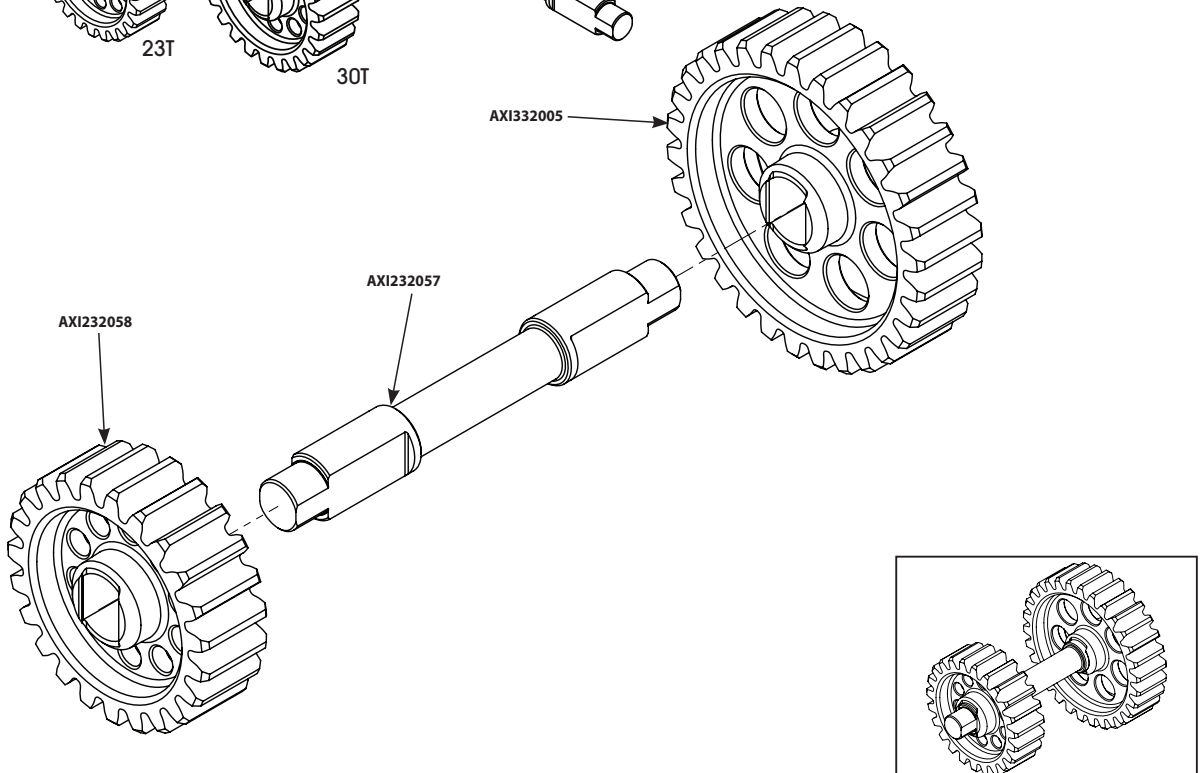
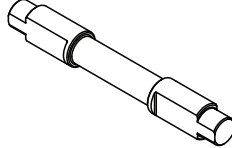
23T

AXI332005 x1



30T

AXI232057 x1





# D3

2-Speed Only • Nur 2-Gang • 2 vitesses uniquement • Solo 2 velocità

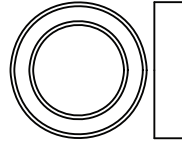
5 x 11 x 4mm BB  
AXA1221 x2



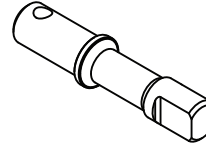
6 x 12 x 4mm BB  
LOSA6940 x1



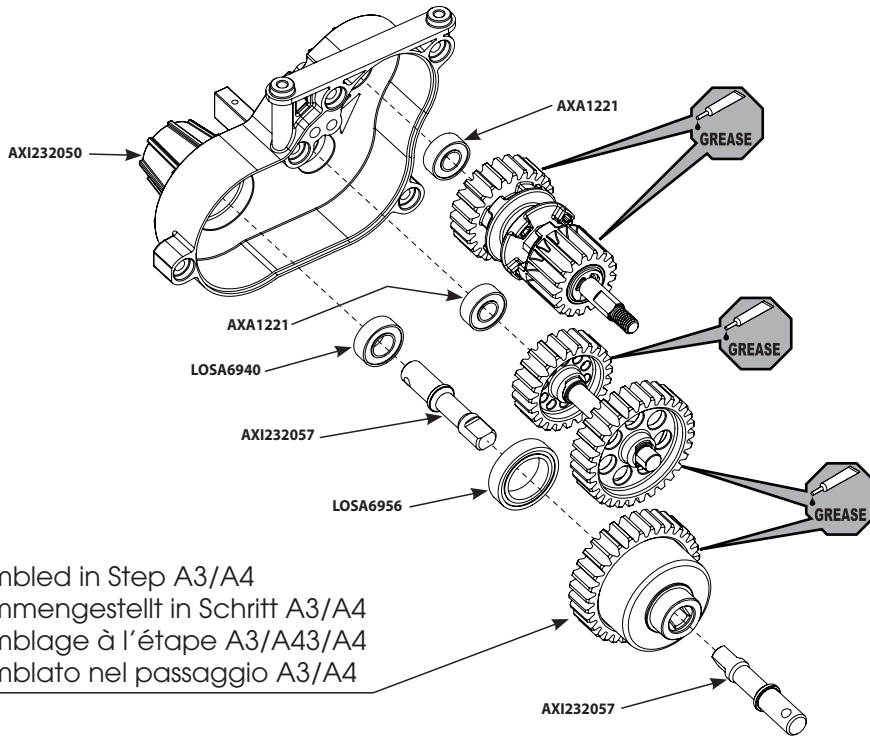
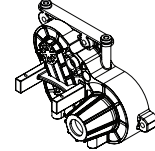
12 x 18 x 4mm BB  
LOSA6956 x1



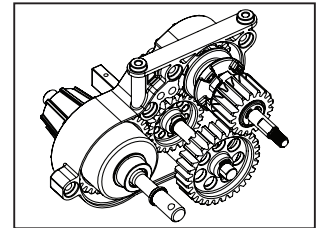
AXI232057 x2



AXI232050 x1



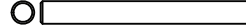
**EN** Assembled in Step A3/A4  
**DE** Zusammengestellt in Schritt A3/A4  
**FR** Assemblage à l'étape A3/A43/A4  
**IT** Assemblato nel passaggio A3/A4



# D4

2-Speed Only • Nur 2-Gang • 2 vitesses uniquement • Solo 2 velocità

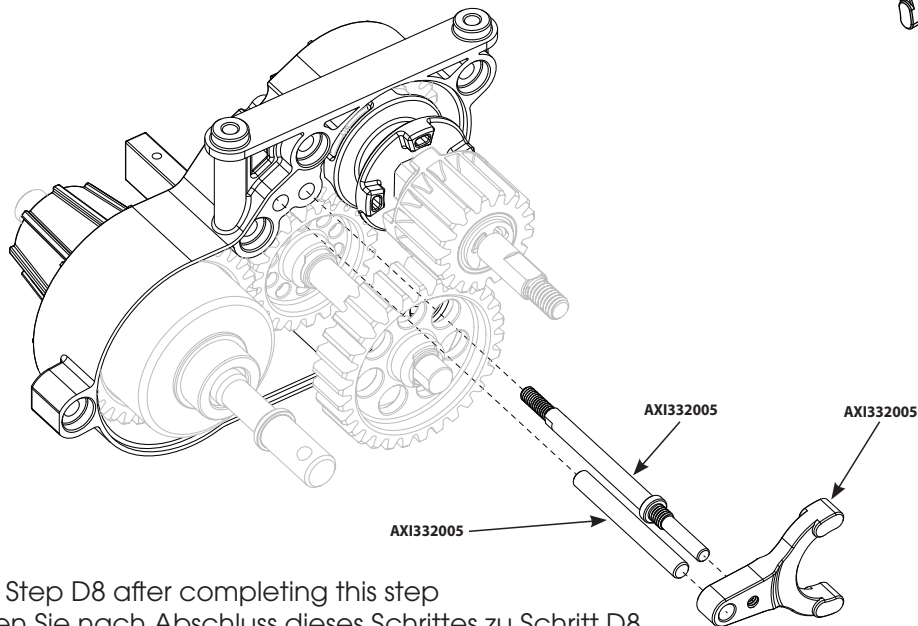
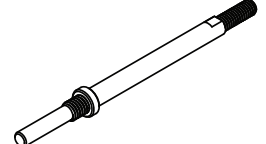
AXI3322005 x1



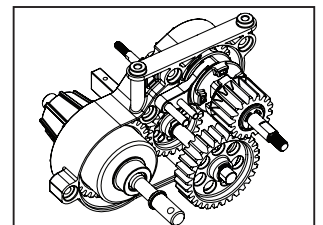
AXI332005 x1



AXI332005 x1



**EN** Skip to Step D8 after completing this step  
**DE** Springen Sie nach Abschluss dieses Schrittes zu Schritt D8  
**FR** Passez à l'étape D8 après avoir terminé cette étape  
**IT** Passare al passaggio D8 dopo aver completato questo passaggio



# D5

Single Speed Only • Nur 1-Gang • 1 vitesse uniquement • Solo una velocità

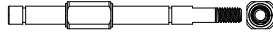
**E4 E-Clip**  
AXA1391 x2



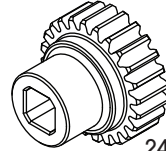
**5 x 11 x 4mm BB**  
AXA1221 x4



AXI232057 x1



AXI232058 x1

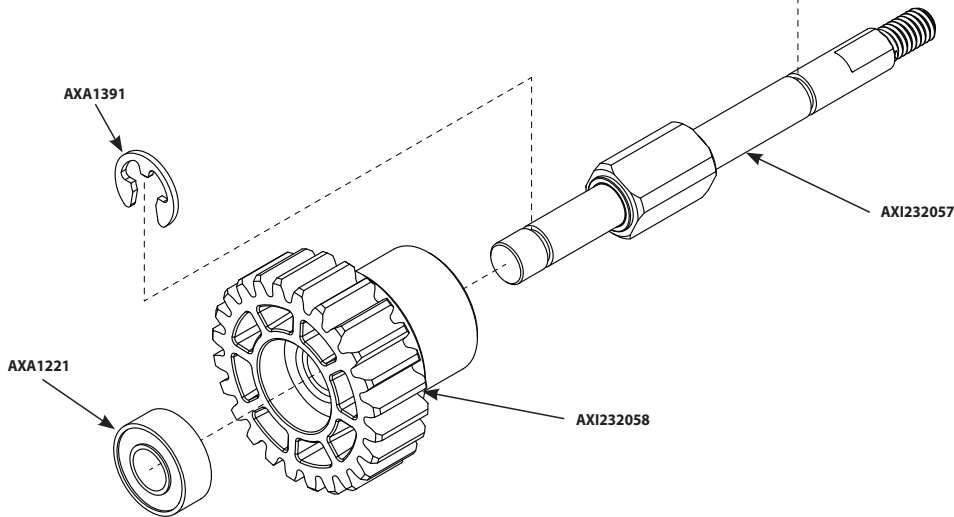


AXA1391



24T

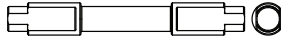
- EN** Start single speed transmission assembly
- DE** Start der Baugruppe für einstufiges Getriebe
- FR** Démarrez l'assemblage de la transmission à un rapport
- IT** Iniziare il montaggio della trasmissione a singola velocità



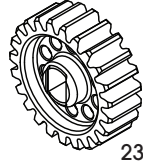
# D6

Single Speed Only • Nur 1-Gang • 1 vitesse uniquement • Solo una velocità

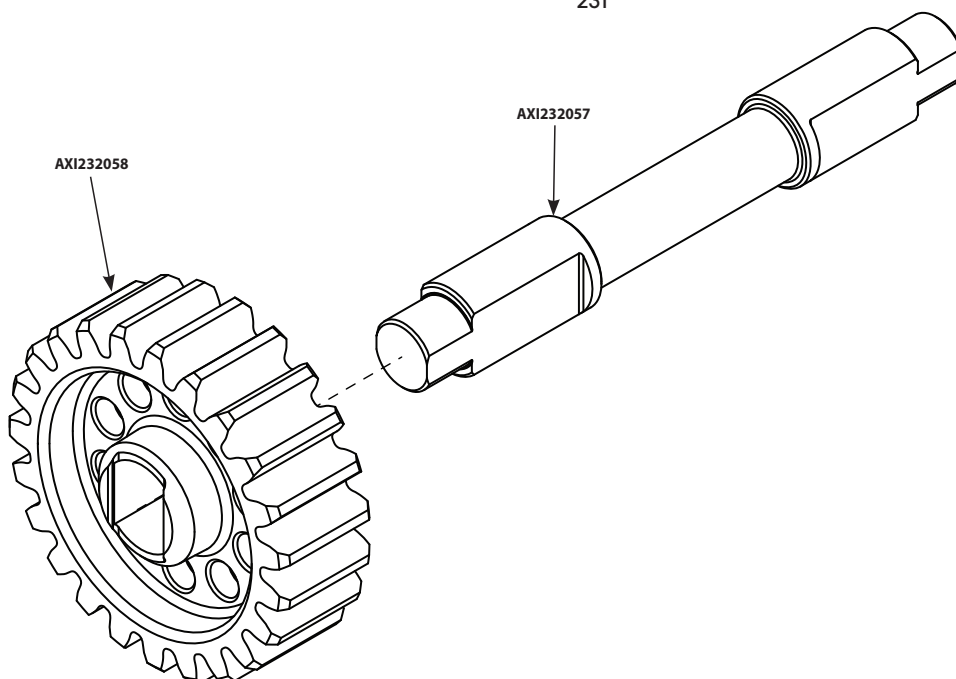
AXI232057 x1

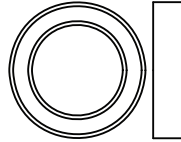


AXI232058 x1

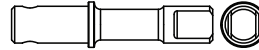


23T

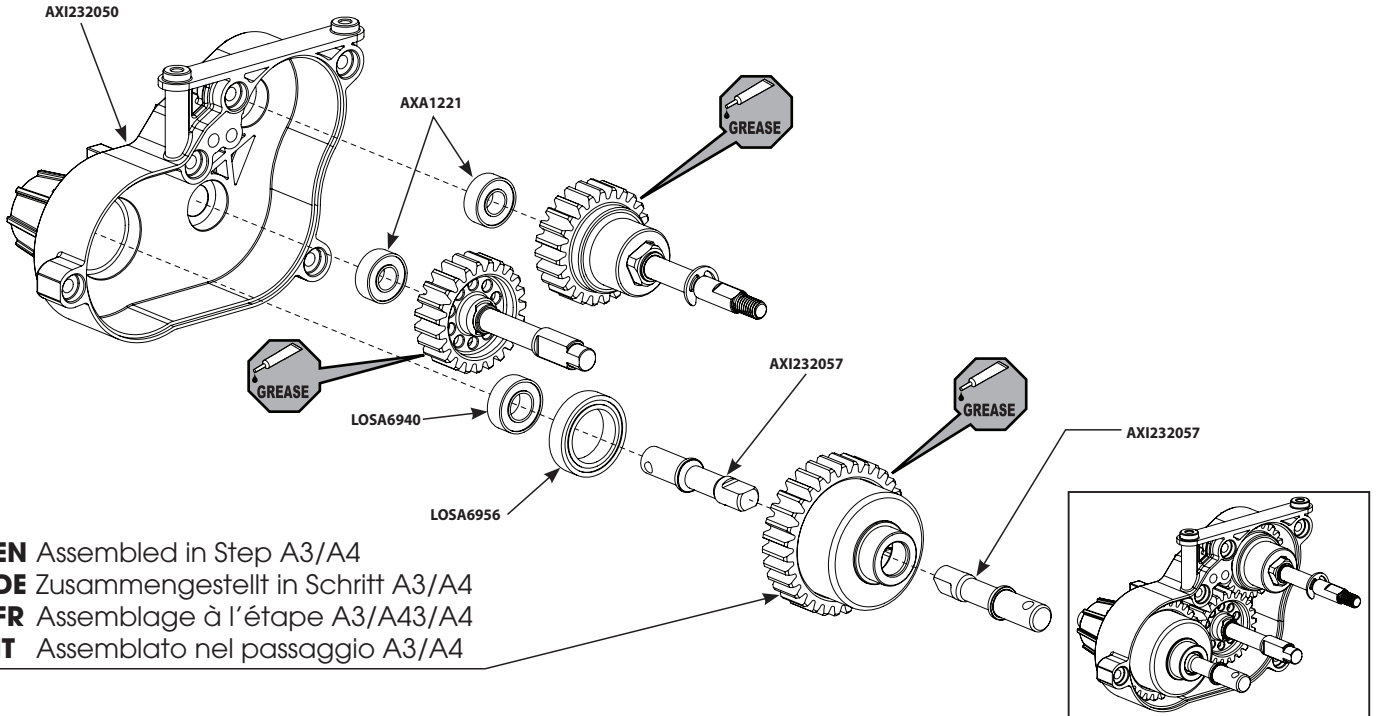
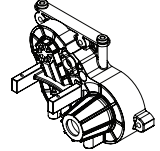
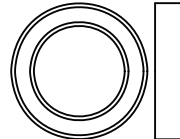


**D7****Single Speed Only • Nur 1-Gang • 1 vitesse uniquement • Solo una velocità****5 x 11 x 4mm BB**  
AXA1221 x2**6 x 12 x 4mm BB**  
LOSA6940 x1**12 x 18 x 4mm BB**  
LOSA6956 x1

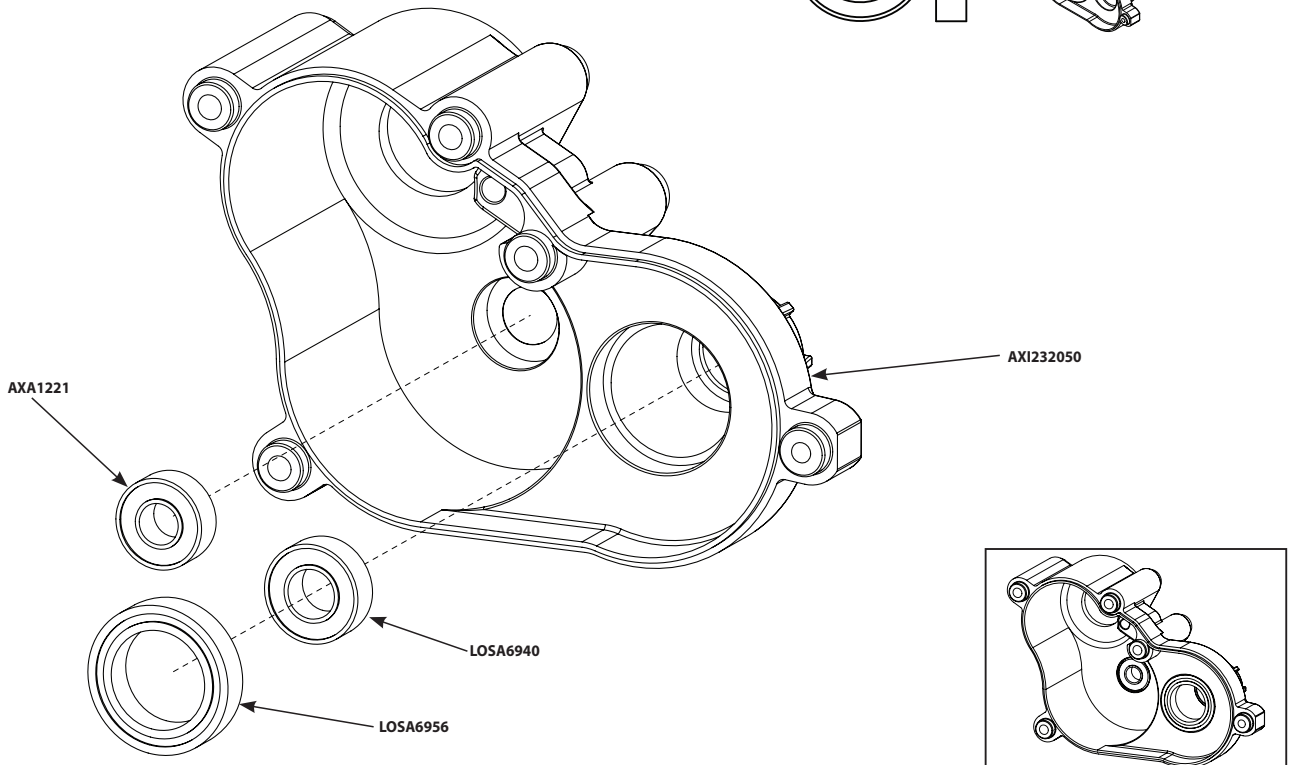
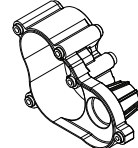
AXI232057 x2



AXI232050 x1

**D8****All Transmissions • Alle Getriebe • All Transmissions • Toutes les transmissions • Tutte le trasmissioni****5 x 11 x 4mm BB**  
AXA1221 x1**6 x 12 x 4mm BB**  
LOSA6940 x1**12 x 18 x 4mm BB**  
LOSA6956 x1

AXI232050 x1

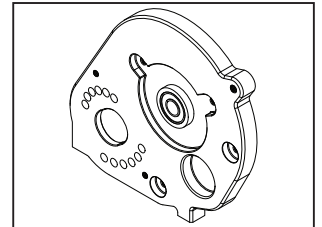
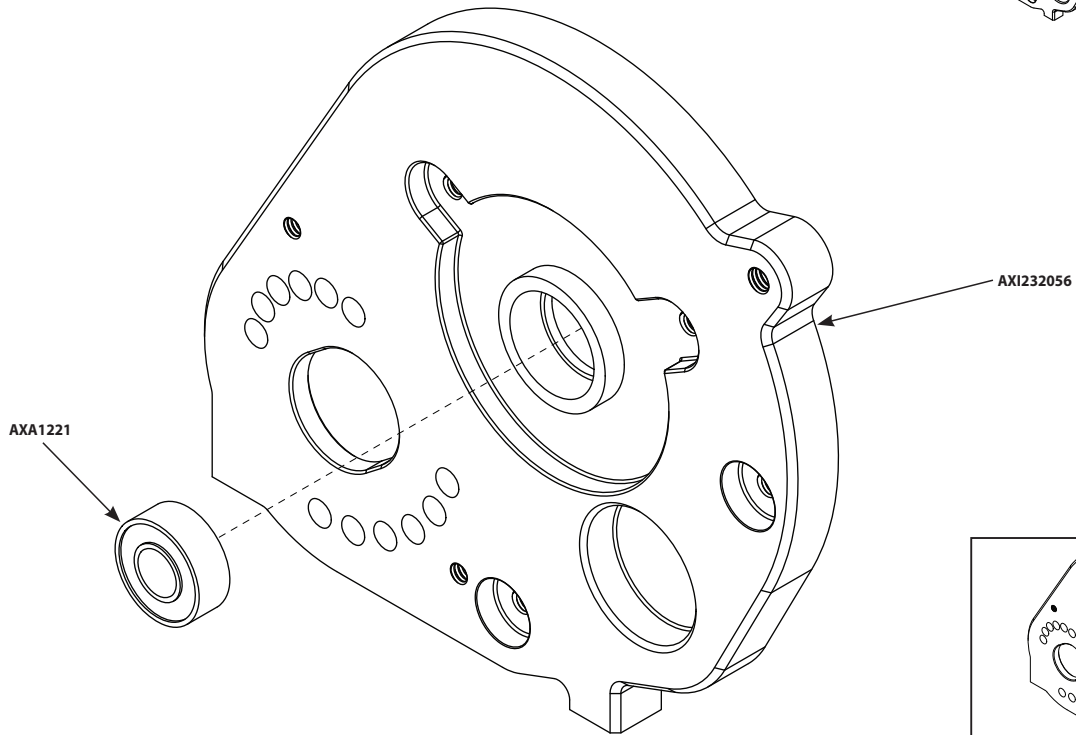
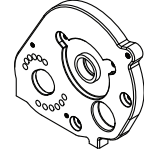


**D9**

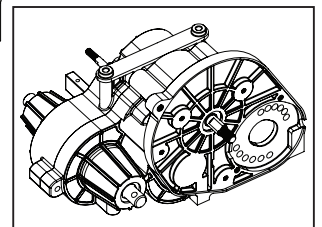
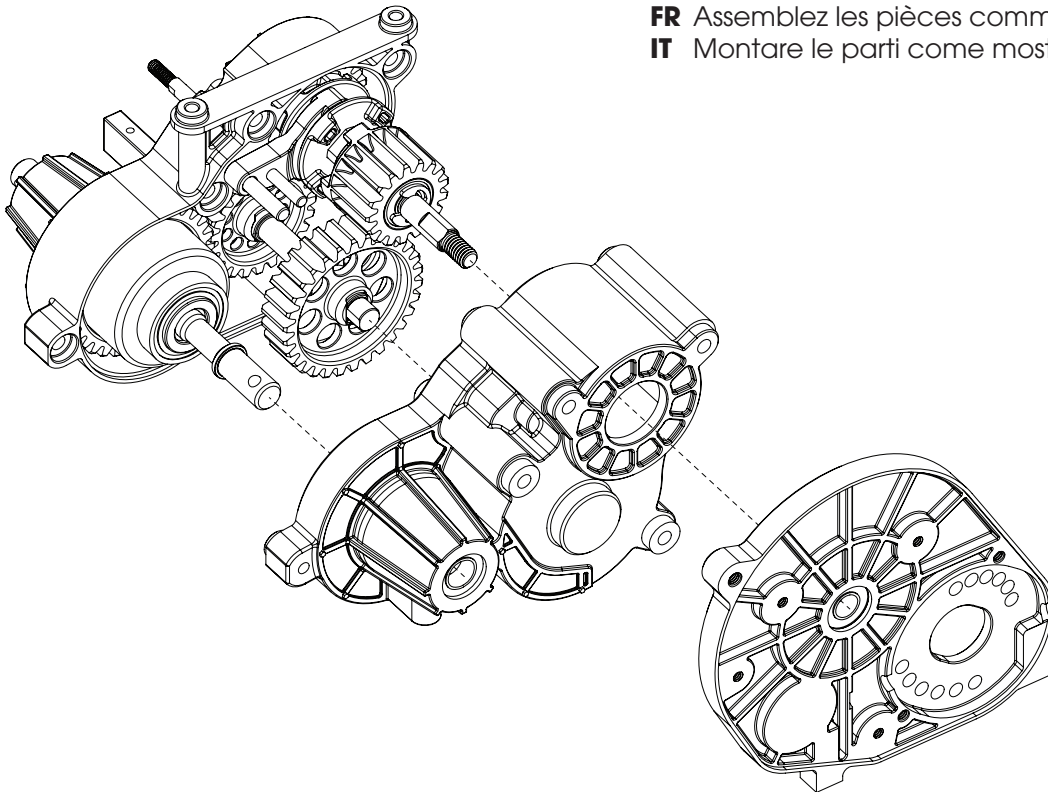
All Transmissions • Alle Getriebe • All Transmissions • Toutes les transmissions • Tutte le trasmissioni

5 x 11 x 4mm BB  
AXA1221 x1

AXI232056 x1

**D10**

All Transmissions • Alle Getriebe • All Transmissions • Toutes les transmissions • Tutte le trasmissioni

**EN** Assemble parts as shown**DE** Teile wie abgebildet zusammenbauen**FR** Assemblez les pièces comme indiqué**IT** Montare le parti come mostrato

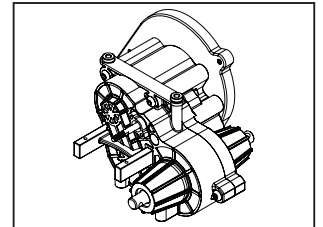
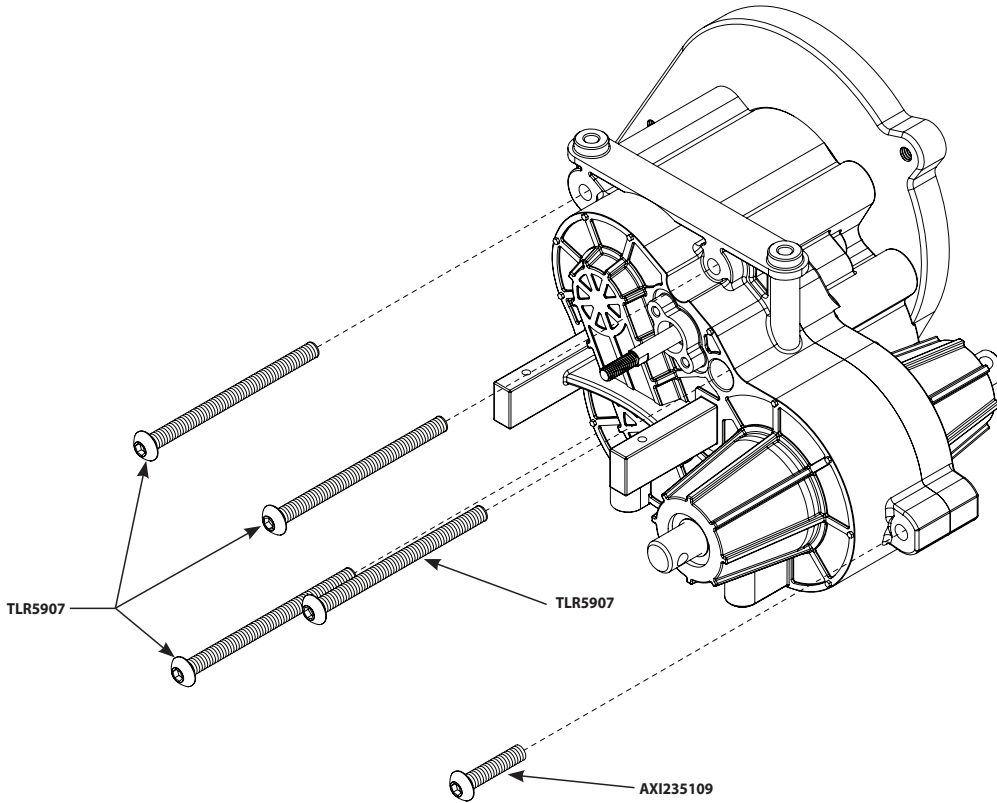
# D11

All Transmissions • Alle Getriebe • All Transmissions • Toutes les transmissions • Tutte le trasmissioni

M3 x 14mm BH  
AXI235109 x1



M3 x 40mm  
TLR5907 x4



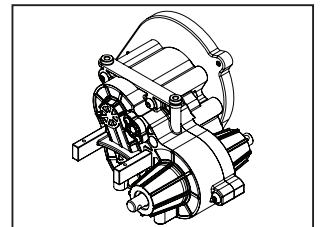
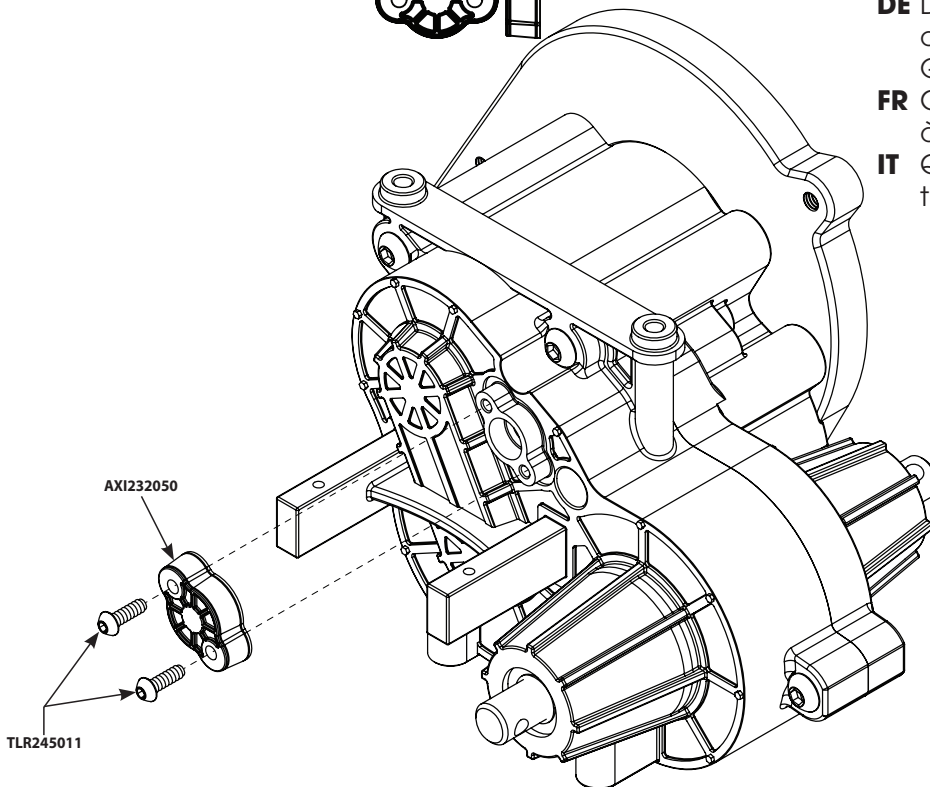
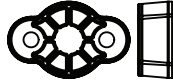
# D12

Single Speed Only • Nur 1-Gang • 1 vitesse uniquement • Solo una velocità

M2 x 6mm BH  
TLR245011 x2



AXI232050 x1



**EN** This step for Single Speed Transmission Only

**DE** Dieser Schritt gilt nur für die Übertragung mit einer Geschwindigkeit

**FR** Cette étape pour la transmission à un rapport uniquement

**IT** Questo passaggio è solo per la trasmissione a singola velocità



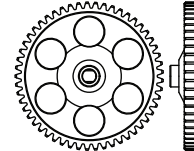
# D13

All Transmissions • Alle Getriebe • All Transmissions • Toutes les transmissions • Tutte le trasmissioni

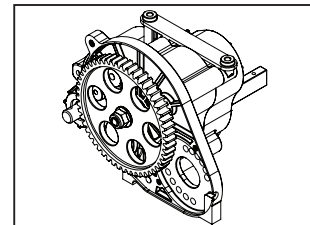
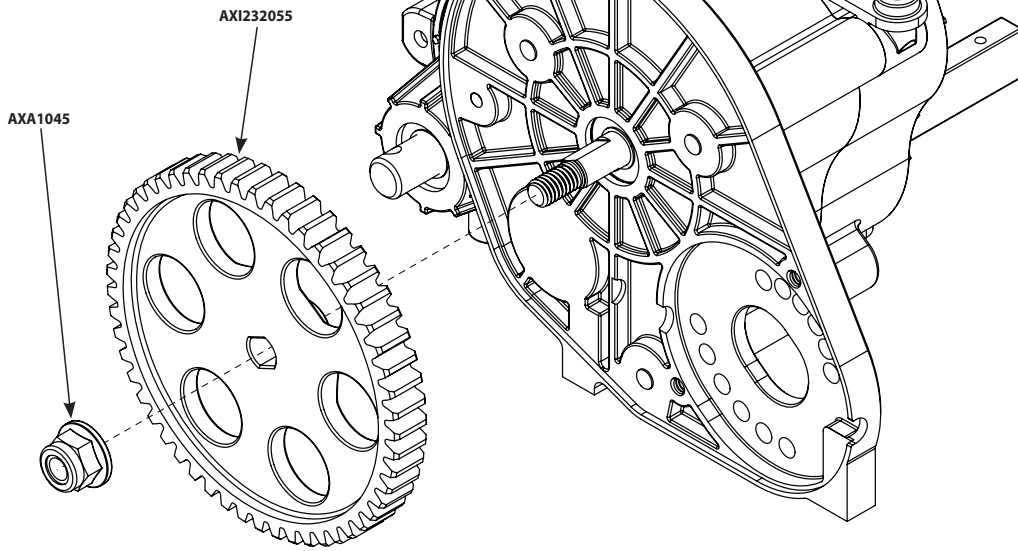
**M4 Flanged Locknut, Black**  
AXA1045 x1



AXI232055 x1



53T



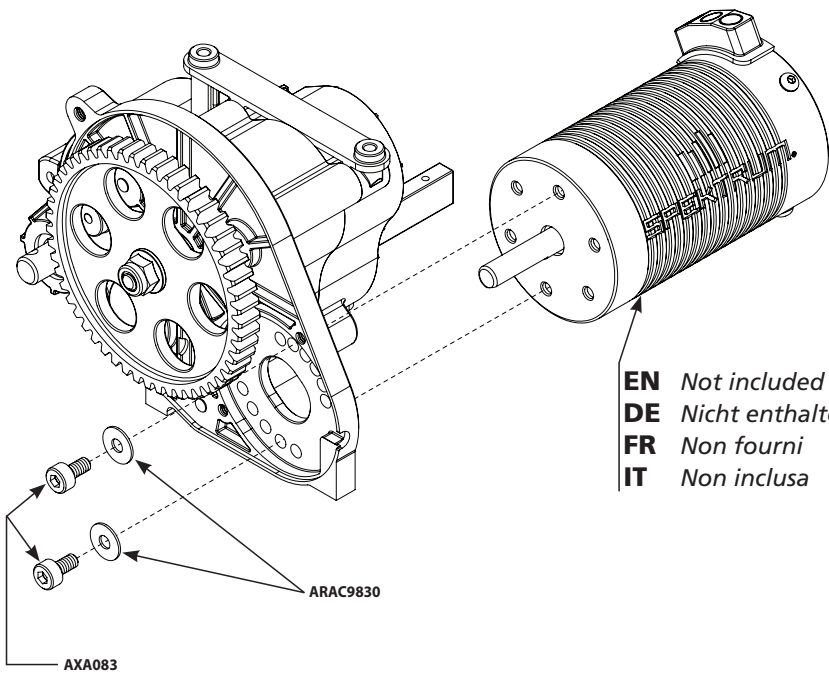
# D14

All Transmissions • Alle Getriebe • All Transmissions • Toutes les transmissions • Tutte le trasmissioni

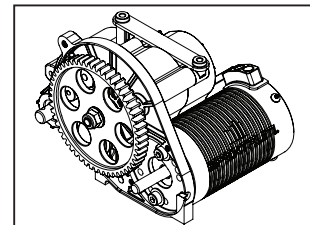
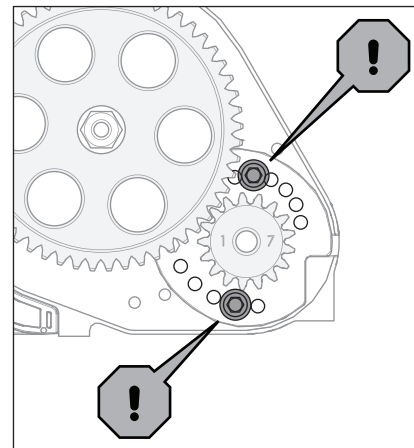
**3 x 8 x 0.5mm Washer**  
ARAC9830 x2



**M3 x 6mm CH**  
AXA083 x2



**EN** Not included  
**DE** Nicht enthalten  
**FR** Non fourni  
**IT** Non inclusa





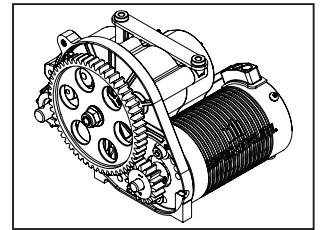
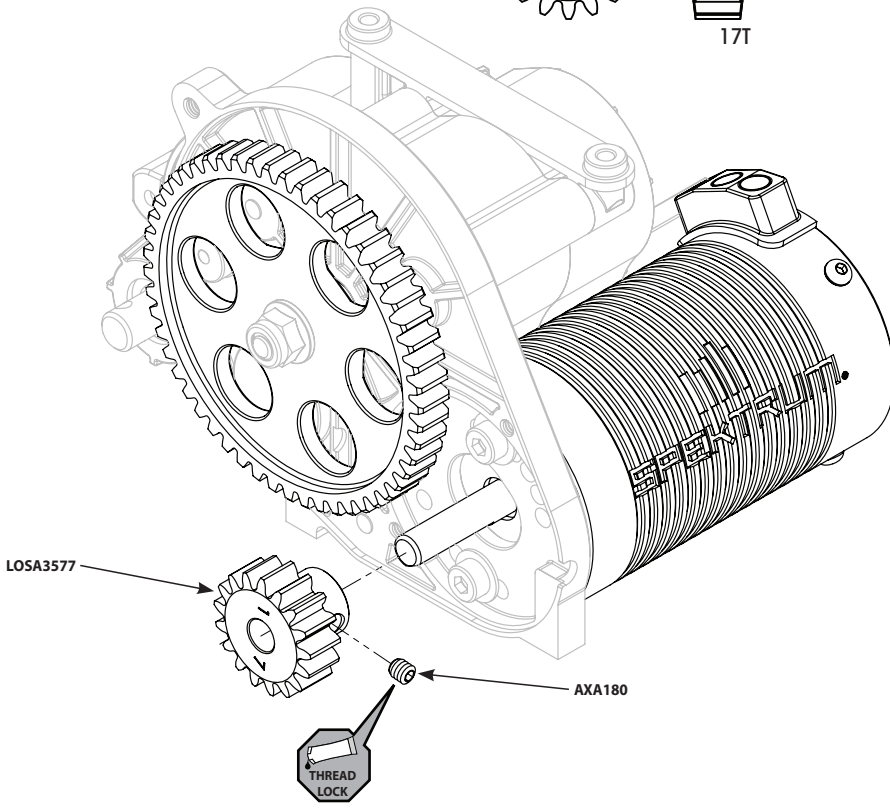
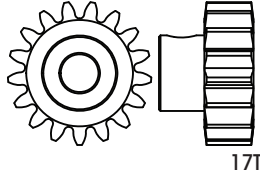
**D15**

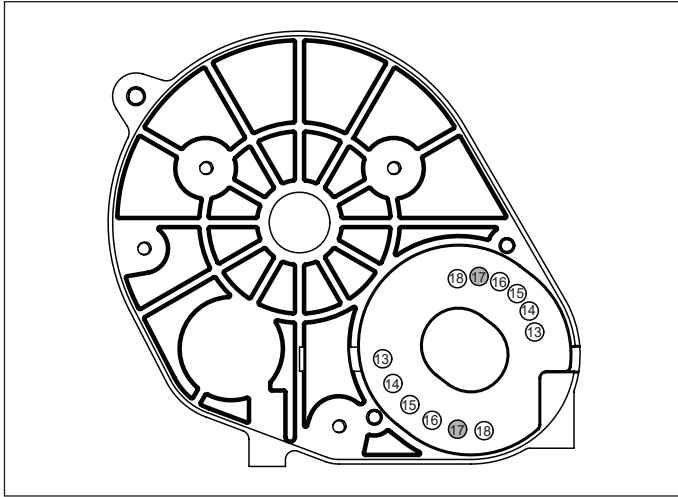
All Transmissions • Alle Getriebe • All Transmissions • Toutes les transmissions • Tutte le trasmissioni

**M3 x 3mm Setscrew**  
AXA180 x1



AX30843 x1





## EN

Your vehicle has been equipped with the optimal gearing installed for the use of a 3 or 4S battery. It offers an ideal balance between speed, power and efficiency. Installing a pinion gear with fewer teeth or a spur gear with more teeth will provide greater torque but will reduce top speed. Likewise, a pinion gear with more teeth or a spur gear with fewer teeth will reduce torque and increase top speed. Care should be taken when installing larger pinion gears as this can "overgear" the vehicle, resulting in overheating of the motor and ESC. When testing different gearing options, pay close attention to the temperature of the motor and speed control to ensure you are operating within the temperature range of the components. The motor or ESC should never be so hot that it cannot be touched. If temperatures are too hot, a different gearing combination with a lower pinion gear and/or higher spur gear is suggested.

### Adjusting the gear mesh

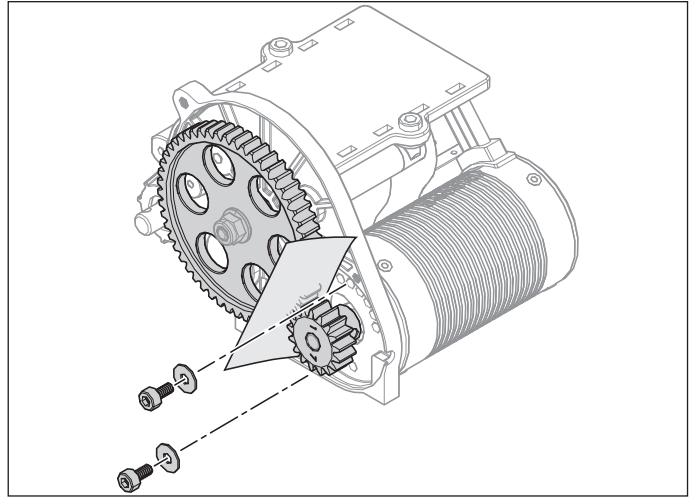
1. Remove the two screws holding the motor to the mount.
2. With your chosen gear installed on the motor shaft, select the pair of motor mounting holes which allow for the tightest gear mesh without having to force the gears together or forcing the motor holes to line up with the mount.
3. Install the two motor mounting screws and washers. There should be just enough space between the pinion and spur gears that a small piece of paper can be rotated between the gears easily. If the paper is difficult to rotate into the gears, remove the mounting screws and rotate the motor to the next set of mounting holes. Re-install the mounting screws.
4. Remove the paper. Check the mesh at 3-5 different locations around the spur gear for a small amount of movement.

## DE

Die Montage eines Zahnradgetriebes mit weniger Zähnen oder eines Stirnrads mit mehr Zähnen erhöht das Drehmoment, reduziert jedoch die Höchstgeschwindigkeit. Ein Zahnradgetriebe mit mehr Zähnen oder ein Stirnrad mit weniger Zähnen reduziert gleichermaßen das Drehmoment und erhöht die Höchstgeschwindigkeit. Bei der Montage größerer Zahnradgetriebe sollte mit Vorsicht vorgegangen werden, da ein übergroß ausgelegtes Zahnradgetriebe zur Überhitzung des Motors und des Geschwindigkeitsreglers führt. Wenn Sie verschiedene Getriebeoptionen testen, achten Sie bitte besonders auf die Temperatur des Motors und die Drehzahlkontrolle, um einen Betrieb gemäß dem empfohlenen Temperaturbereich für die Komponenten zu ermöglichen. Der Motor bzw. Geschwindigkeitsregler dürfen sich niemals soweit erhitzen, dass man sie nicht mehr berühren kann. Bei zu hohen Temperaturen muss eine andere Getriebekombination mit einem niedrigeren Zahnradgetriebe und/oder einem größeren Stirnrad gewählt werden.

### Richten sie dem Zahneingriff ein

1. Die zwei Schrauben entfernen, die den Motor an der Halterung halten.
2. Ist das gewählte Getriebe an der Motorwelle installiert, die beiden Motorhalterungslöcher auswählen, die den engsten Zahneingriff ermöglichen, ohne die Getriebe gewaltsam aneinander drücken oder die Motorlöcher auf eine Linie mit der Halterung bringen zu müssen.
3. Die beiden Motorhalterungsschrauben und Unterlegscheiben anbringen. Zwischen Zahnradgetriebe und Stirnrad sollte sich soviel Platz befinden, dass sich ein kleines Stück Papier leicht zwischen den Getrieben drehen lässt. Lässt sich das Papier nur schwer in den Getrieben drehen, die Halterungsschrauben entfernen und den Motor zu den nächsten beiden Halterungslöchern drehen. Die Halterungsschrauben wieder anbringen.
4. Entfernen Sie das Papier. Den Zahneingriff an 3 bis 5 verschiedenen Stellen rund um das Stirnrad bei geringer Bewegung prüfen.



## FR

Installer un engrenage à pignons avec moins de dents ou un engrenage cylindrique avec plus de dents augmentera le couple et réduira la vitesse maximale. De la même façon, un engrenage à pignons avec plus de dents ou un engrenage cylindrique avec moins de dents réduira le couple et augmentera la vitesse maximale. Faites très attention lorsque vous installez des engrenages de pignon plus larges, car cela peut surcharger le véhicule et entraîner une surchauffe du moteur et du variateur ESC. Lorsque vous testez différentes options pour l'engrenage, faites bien attention à la température du moteur et au contrôle de la vitesse pour vous assurer de respecter la plage de température des composants. Le moteur ou le variateur ESC ne devrait jamais être si chaud qu'il n'est possible de le toucher. Si les températures sont trop élevées, nous vous suggérons une combinaison d'engrenage différente avec un pignon plus bas et/ou une roue droite cylindrique plus haute.

### Ajustez l'engrènement

1. Retirez les deux vis qui maintiennent le moteur au support.
2. Une fois votre engrenage choisi installé sur l'arbre du moteur, sélectionnez la paire de trous de montage du moteur qui permet d'obtenir le maillage d'engrenage le plus serré sans avoir à forcer sur les engrenages ou à forcer les trous du moteur à s'aligner avec le support.
3. Installez les deux vis de montage du moteur et les rondelles. Il devrait y avoir juste assez d'espace entre le pignon et les engrenages cylindriques pour faire facilement pivoter un petit morceau de papier entre les engrenages. S'il est difficile de faire pivoter le papier entre les engrenages, retirez les vis de montage et faites tourner le moteur jusqu'au jeu de trous de montage suivant. Réinstallez les vis de montage.
4. Retirez le papier. Vérifiez le maillage à 3 à 5 endroits différents autour de l'engrenage cylindrique pour effectuer de légers mouvements.

## IT

Installando un pignone con meno denti o una corona cilindrica con più denti si otterrà una coppia maggiore, ma con una velocità massima inferiore. Analogamente, installando un pignone con più denti o una corona cilindrica con meno denti si avrà una coppia ridotta, ma una velocità massima maggiore. Quando si montano pignoni più grandi bisogna fare attenzione e verificare che il rapporto di trasmissione non sia eccessivo, per non surriscaldare motore e regolatore ESC. Nel provare le varie combinazioni di corona e pignone, è quindi necessario tenere sotto controllo le temperature di motore e regolatore per essere certi che si mantengano entro i valori permessibili. Motore e regolatore non devono essere troppo caldi da non poterli toccare. Se le temperature sono troppo alte, si suggerisce di provare con una diversa combinazione con un pignone più piccolo e/o una corona più grande.

### Regolazione del gioco dell'ingranaggio

1. Rimuovere le due viti che fissano il motore al supporto.
2. Con l'ingranaggio scelto installato sull'albero del motore, selezionare la coppia di fori di montaggio del motore che consentono l'accoppiamento più stretto tra gli ingranaggi senza doverli forzare insieme o dover forzare i fori del motore per allinearli con il supporto.
3. Installare le due viti e le rondelle di montaggio del motore. Dovrebbe esserci spazio appena sufficiente tra pignone e corona da permettere il passaggio di un pezzetto di carta tra gli ingranaggi. Se si hanno difficoltà a far ruotare la carta negli ingranaggi, rimuovere le viti di montaggio e ruotare il motore sulla serie successiva di fori di montaggio. Rimontare le viti di montaggio.
4. Rimuovere la carta. Controllare il gioco in 3-5 punti diversi sull'ingranaggio cilindrico muovendo leggermente gli ingranaggi.

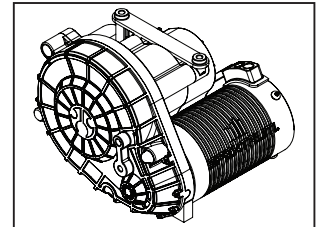
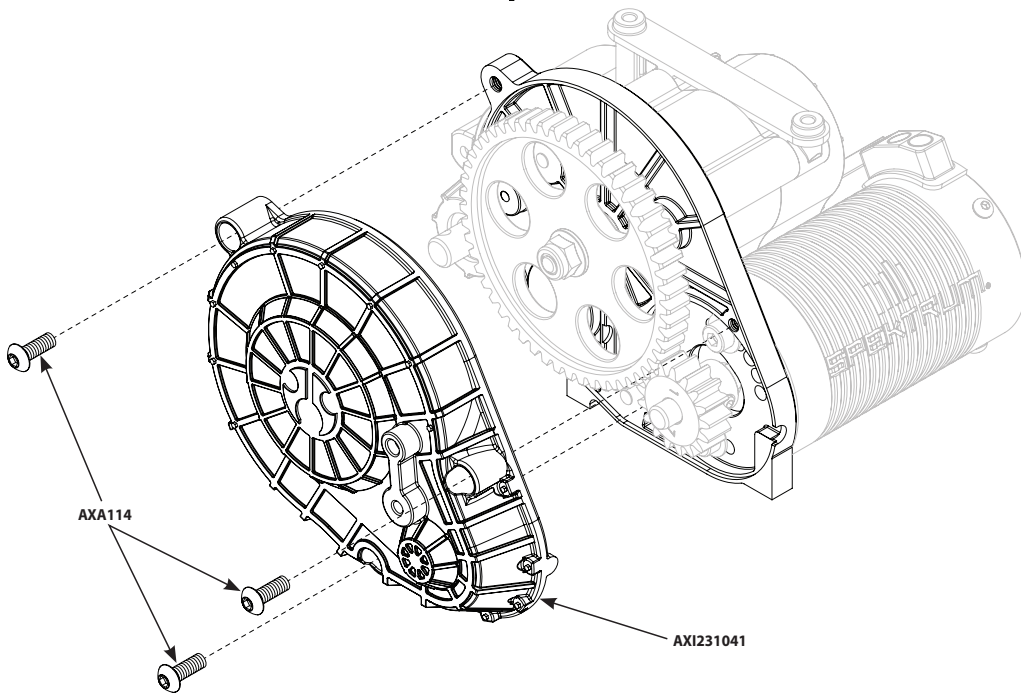
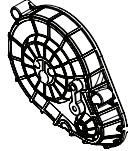
# D16

All Transmissions • Alle Getriebe • All Transmissions • Toutes les transmissions • Tutte le trasmissioni

M3 x 8mm BH  
AXA114 x3



AXI231041 x1



# D17

2-Speed Only • Nur 2-Gang • 2 vitesses uniquement • Solo 2 velocità

M2.5 x 12mm BH  
AXI332005 x1



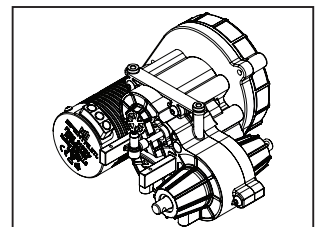
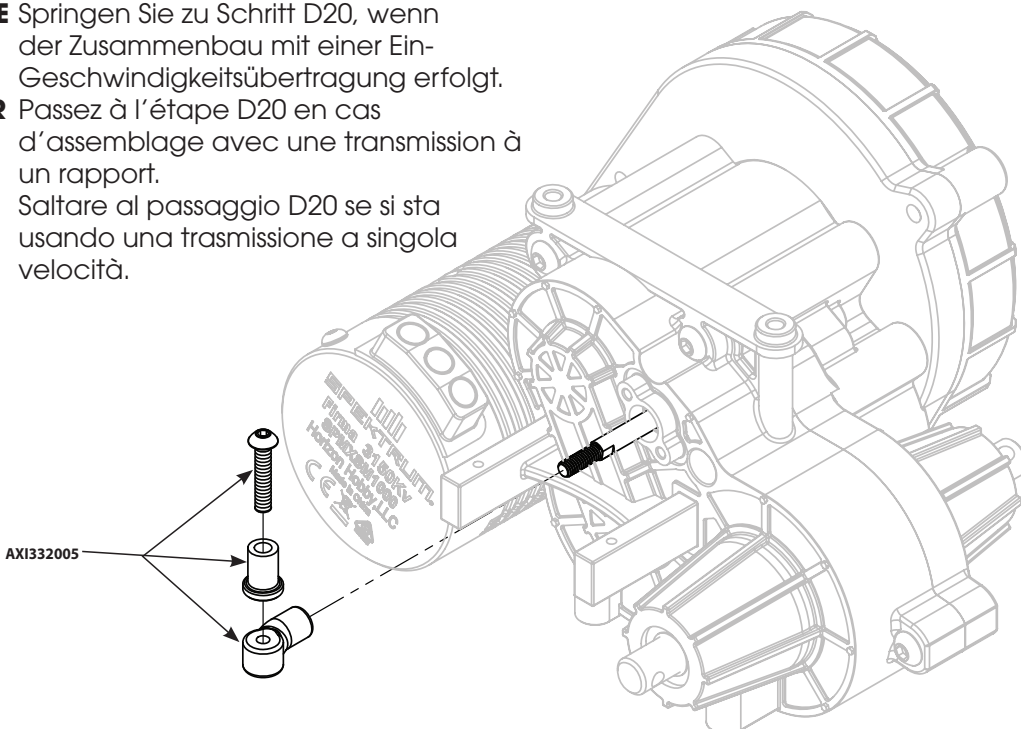
AXI332005 x1



AX332005 x1



- EN** Skip to Step D20 if assembling using a single speed transmission.
- DE** Springen Sie zu Schritt D20, wenn der Zusammenbau mit einer Ein-Geschwindigkeitsübertragung erfolgt.
- FR** Passez à l'étape D20 en cas d'assemblage avec une transmission à un rapport.
- IT** Saltare al passaggio D20 se si sta usando una trasmissione a singola velocità.



# D18

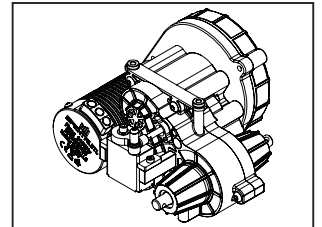
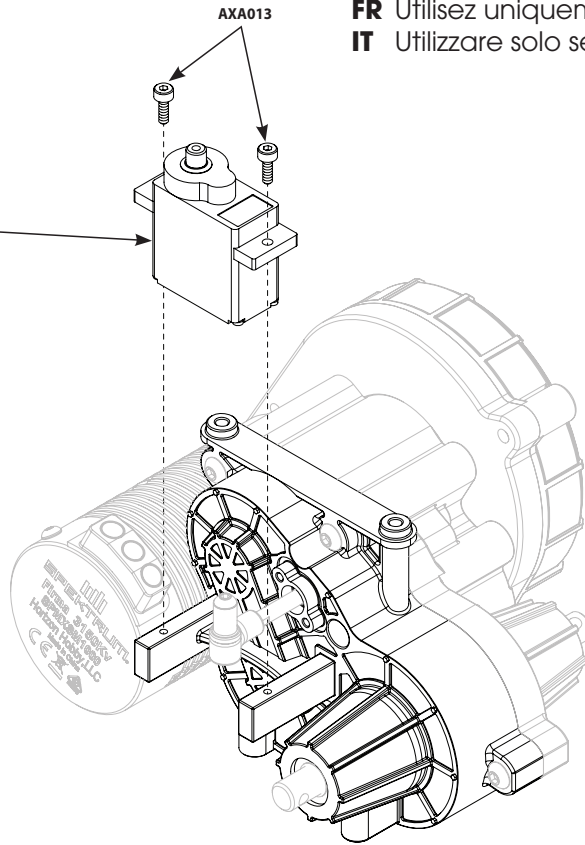
2-Speed Only • Nur 2-Gang • 2 vitesses uniquement • Solo 2 velocità

M2 x 6mm CH  
AXA013 x2



**EN** Use only Spektrum™ SX107 servo  
**DE** Nur Spektrum™ SX107 Servo verwenden  
**FR** Utilisez uniquement le servo Spektrum™ SX107  
**IT** Utilizzare solo servo Spektrum™ SX107

**EN** Not included  
**DE** Nicht enthalten  
**FR** Non fourni  
**IT** Non inclusa



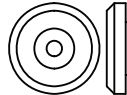
# D19

2-Speed Only • Nur 2-Gang • 2 vitesses uniquement • Solo 2 velocità

M2.5 x 12mm FH  
AXI235169 x1



AXI232036 x1



AXI232036 x1



AXI332005 x1



Included with servo

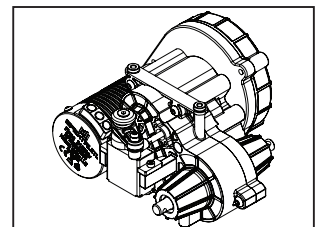
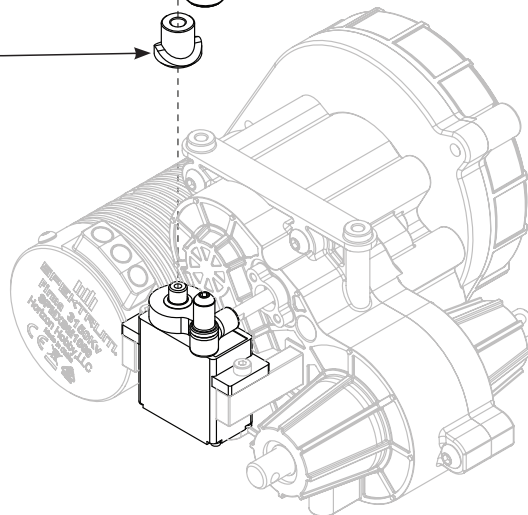


AXI235169

AXI232036

AXI332005

**EN** Included with servo  
**DE** Im Servo enthalten  
**FR** Inclus avec servo  
**IT** Incluso con il servo





# D20

All Transmissions • Alle Getriebe • All Transmissions • Toutes les transmissions • Tutte le trasmissioni

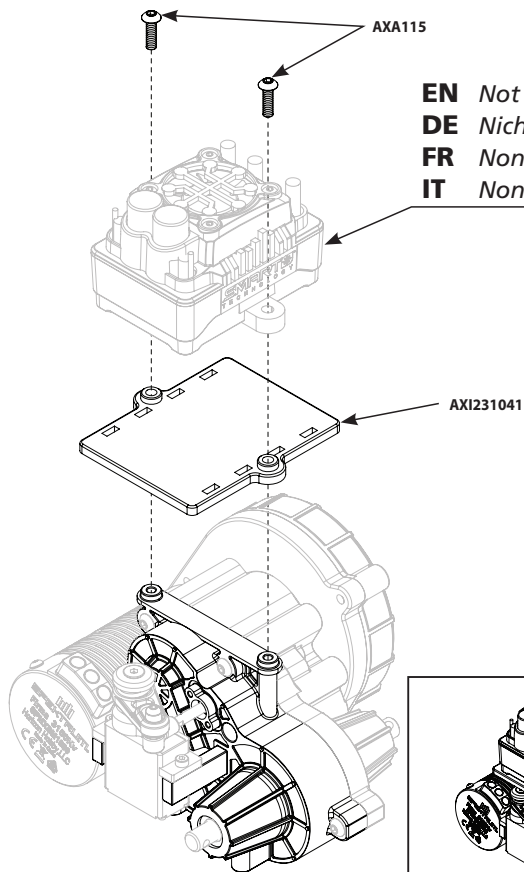
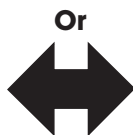
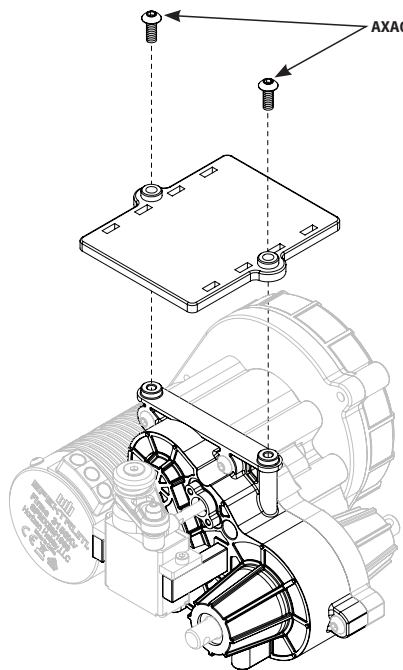
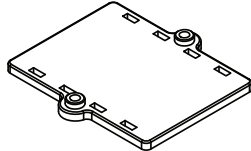
M3 x 6mm BH  
AXA0113 x2



M3 x 10mm BH  
AXA115 x2



AXI231041 x1



EN Not included  
DE Nicht enthalten  
FR Non fourni  
IT Non inclusa

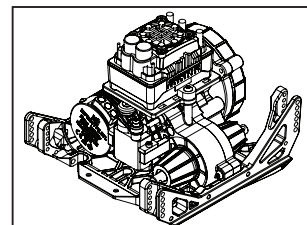
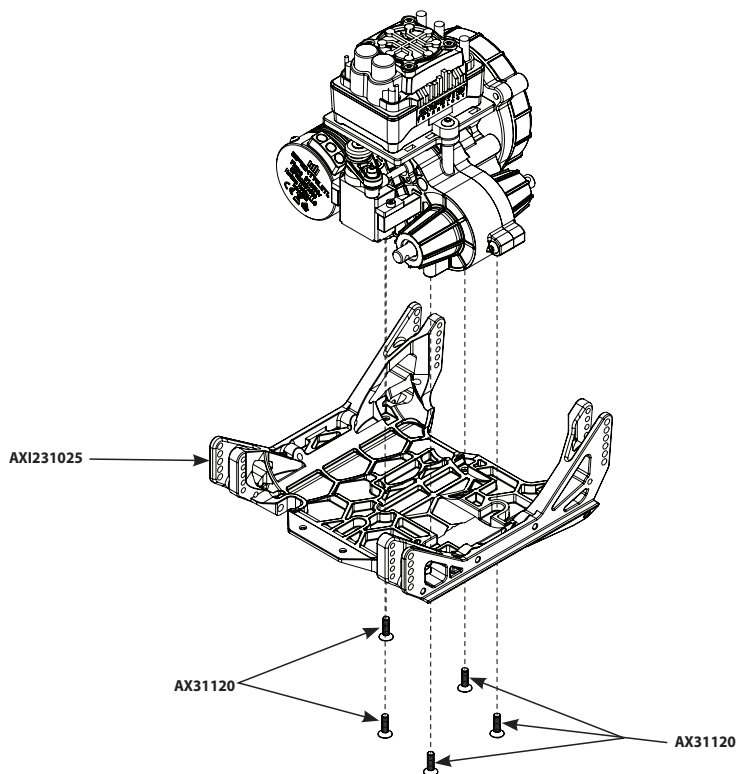
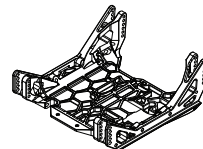
# D21

All Transmissions • Alle Getriebe • All Transmissions • Toutes les transmissions • Tutte le trasmissioni

M3 x 10mm FH  
AX31120 x5

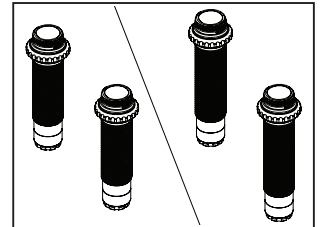
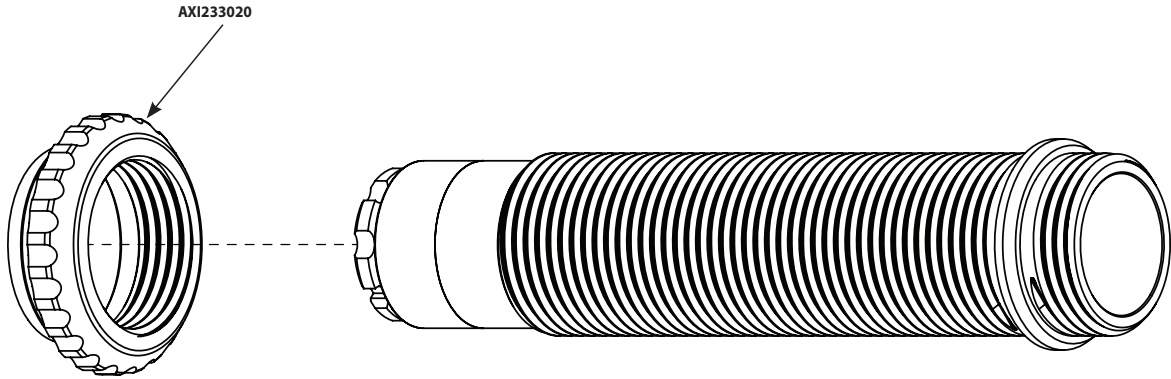
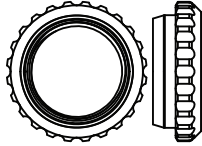


AXI231025 x1



E1

AXI233020 x4



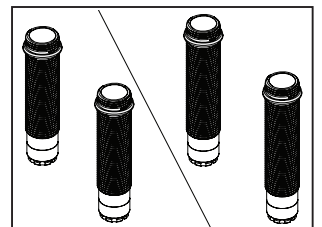
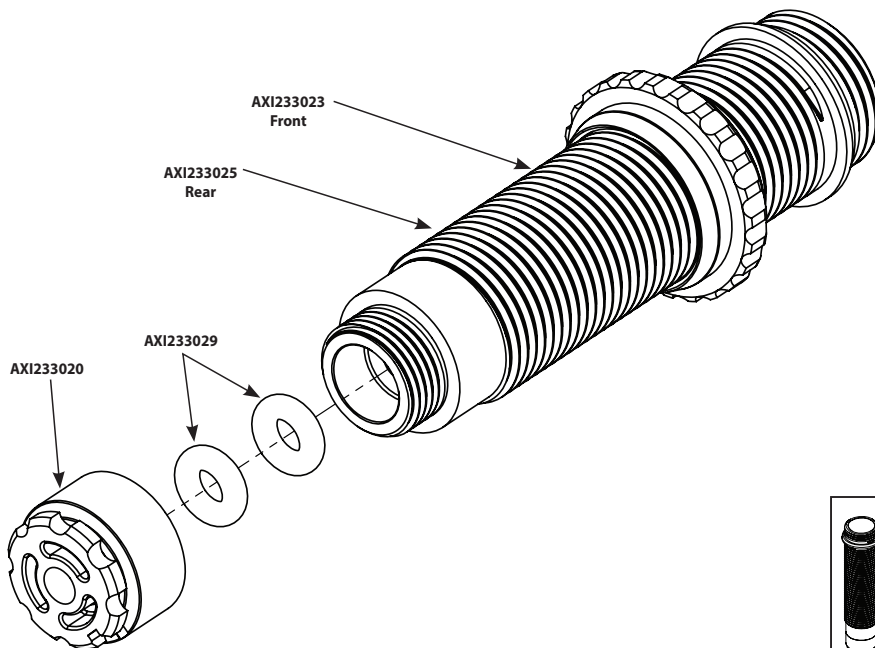
E2

O-Ring (Shock)  
AXI233029 x8

AXI233020 x4

10 x 53.5mm  
AXI233023 x2

10 x 59.5 mm  
AXI233025 x2



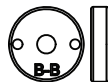
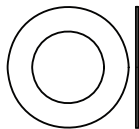


# E3

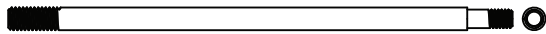
**2.5 x 4.6 x 0.5mm Washer**  
AXI236103 x4

**M2.5 Locknut**  
AXA1041 x4

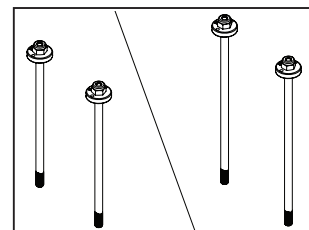
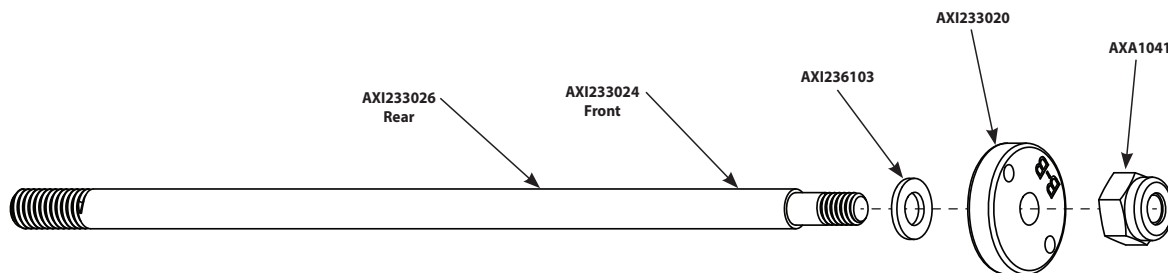
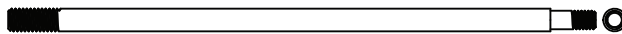
AXI233020 x4



**66.7mm**  
AXI233024 x2



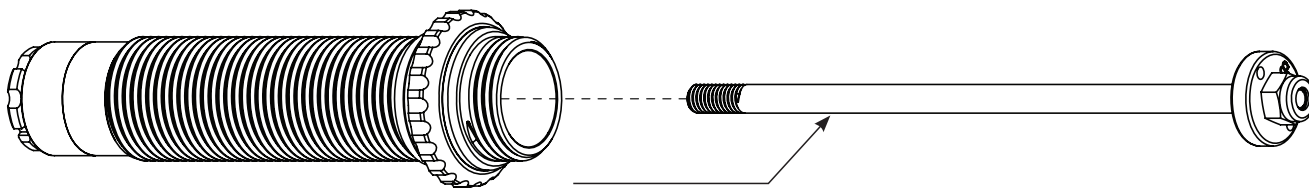
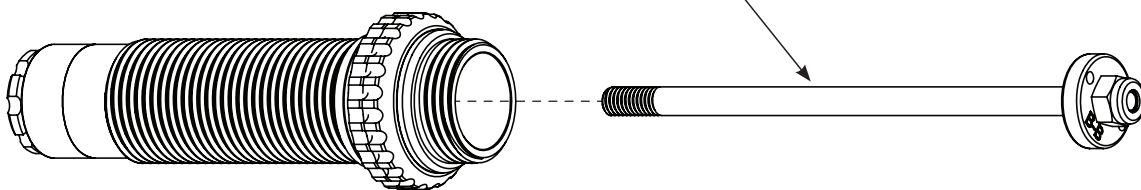
**77.7mm**  
AXI233026 x2



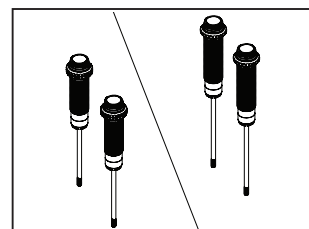
# E4



**EN** Front  
**DE** Front  
**FR** Avant  
**IT** Davanti



**EN** Rear  
**DE** Heck  
**FR** Arrière  
**IT** Dietro



# E5

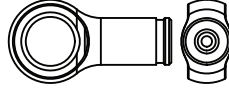
**3 x 6.8 x 7.5mm**  
AXI234030 x2



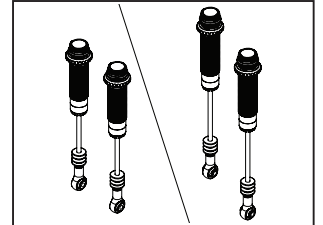
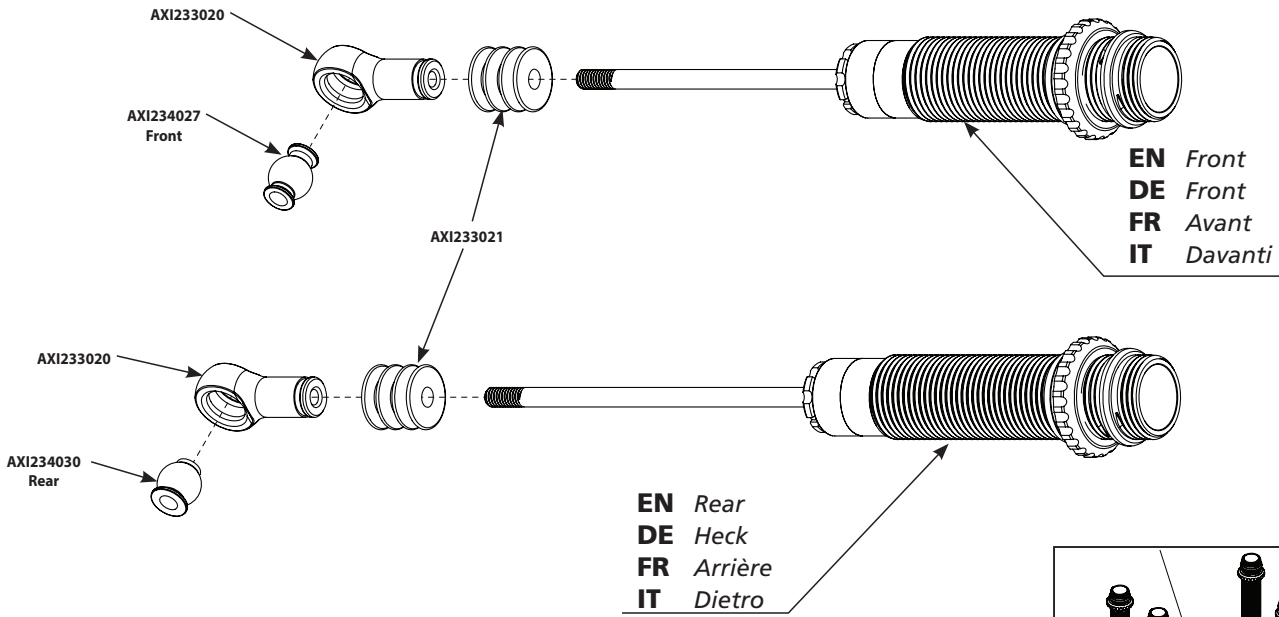
**3 x 6.8 x 9.5mm**  
AXI234027 x2



AXI233020 x4

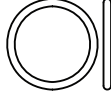


AXI233021 x4

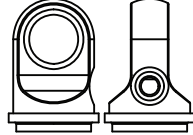


# E6

**O Ring Shock**  
AXI233029 x4



AXI233020 4

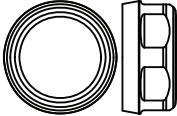


AXI233023  
Front

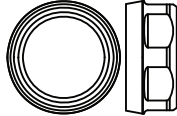
AXI233025  
Rear



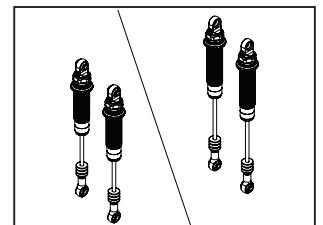
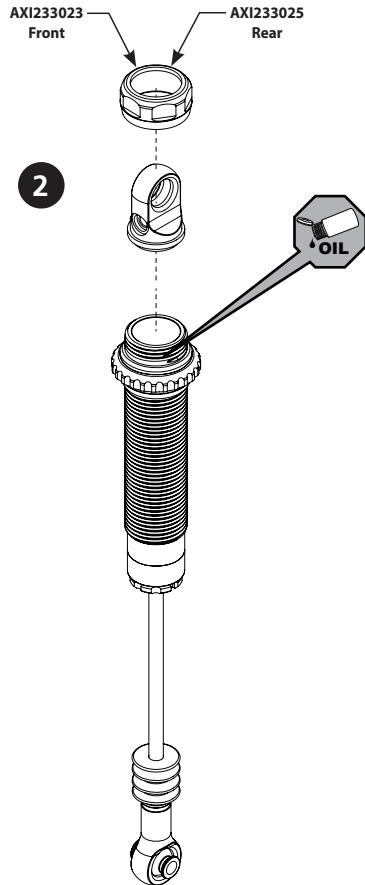
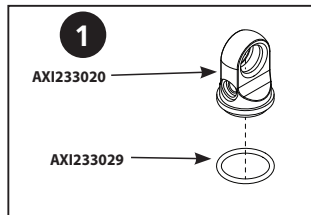
**10 x 53.5mm**  
AXI233023 x2 (F)



**M10 x 59.5mm**  
AXI233025 x2 (R)



2



# E7

**M2.5 x 8mm BH**  
AXI235097 x4




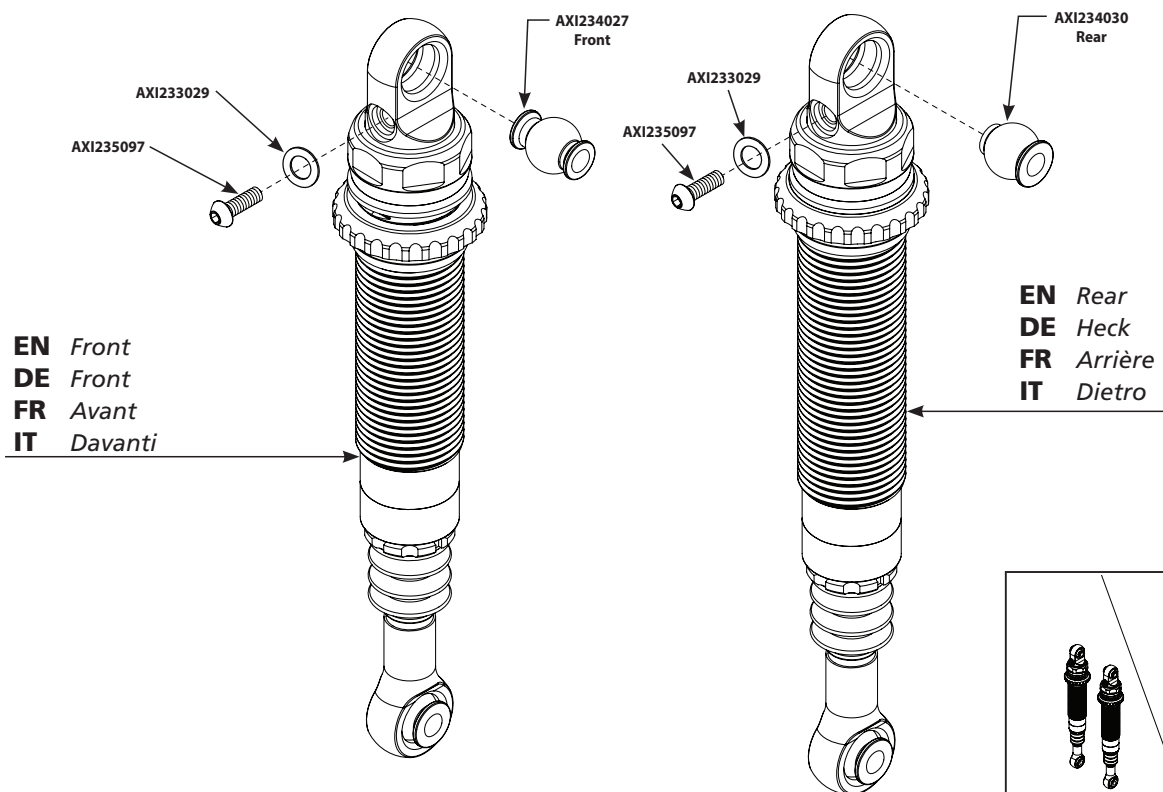
**O-Ring**  
AXI233029 x4



**3 x 6.8 x 9.5mm**  
AXI234027 x2 (F)



**3 x 6.8 x 7.5mm**  
AXI234030 x2 (R)

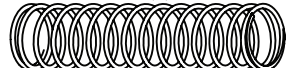



# E8


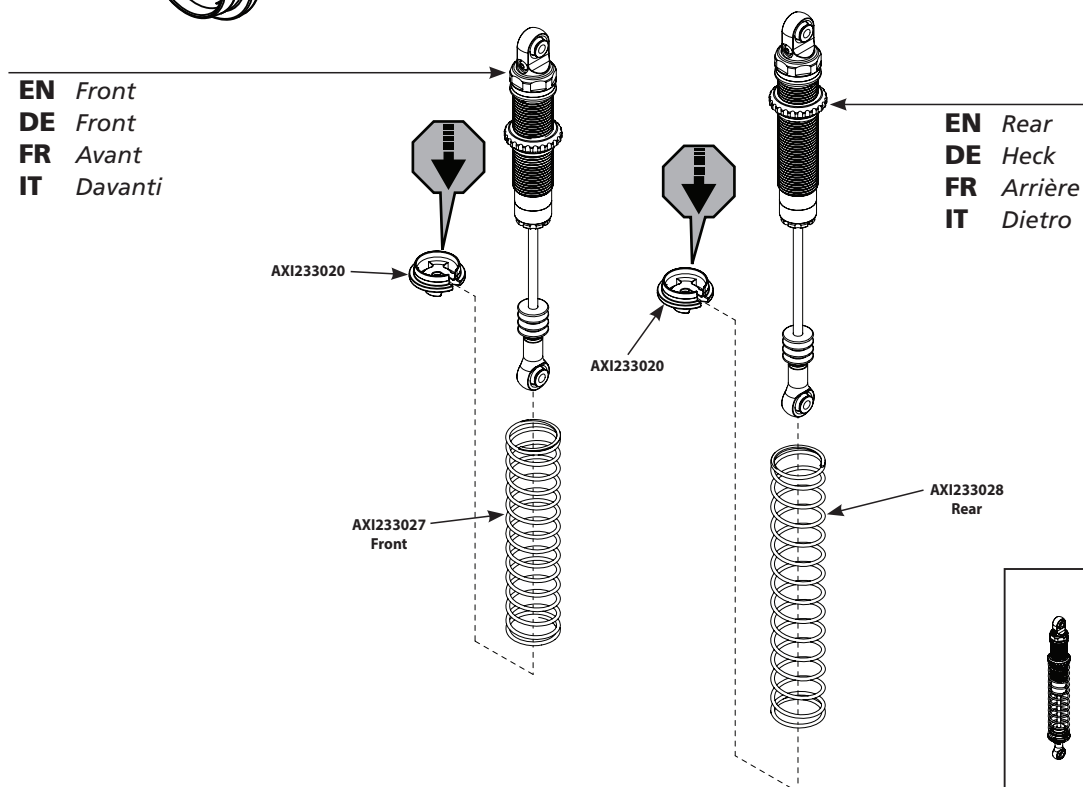
AXI233020 x4



**15 x 85mm, 2.2lb/in (Red)**  
AXI233027 x2 (F)



**15 x 105mm, 1.75lb/in (Purple)**  
AXI233028 x2 (R)

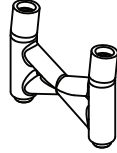



**F1**

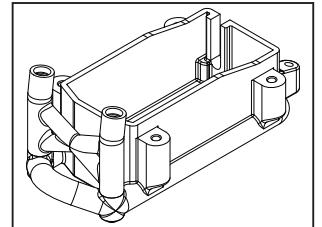
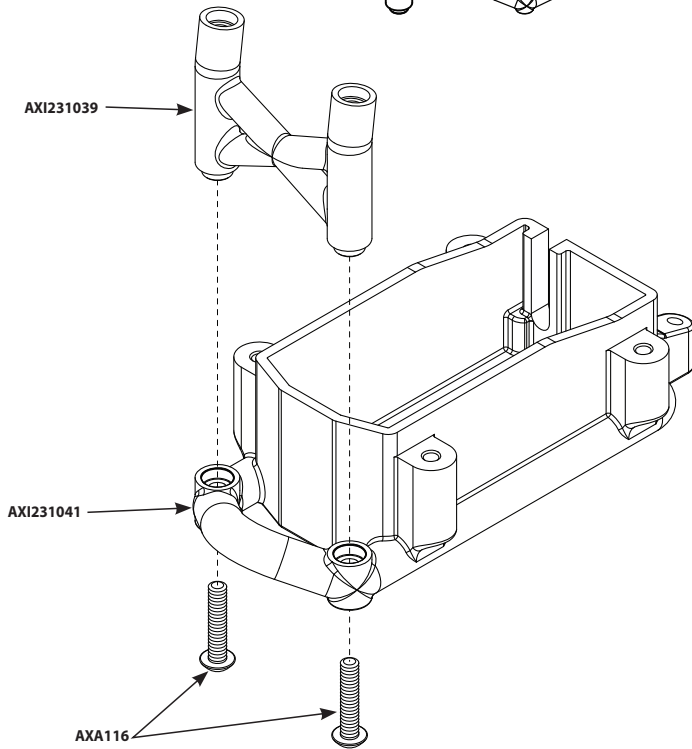
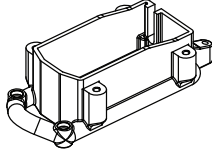
**M3 x 12mm BH**  
AXA116 x2



AXI231039 x1



AXI231041 x1

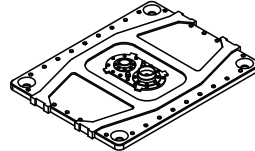


**F2**

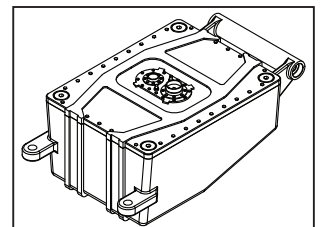
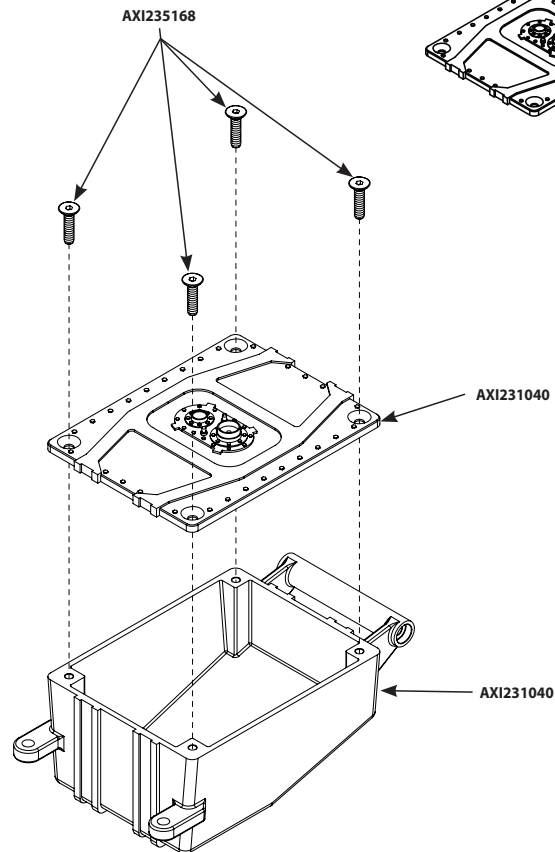
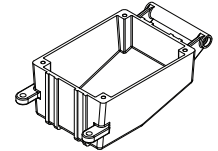
**M2.5 x 10mm FH**  
AXI235168 x4



AXI231040 x1



AXI231040 x1



### F3

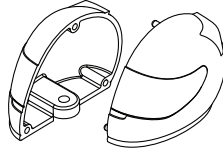
M3 x 8mm BH  
AXA114 x2



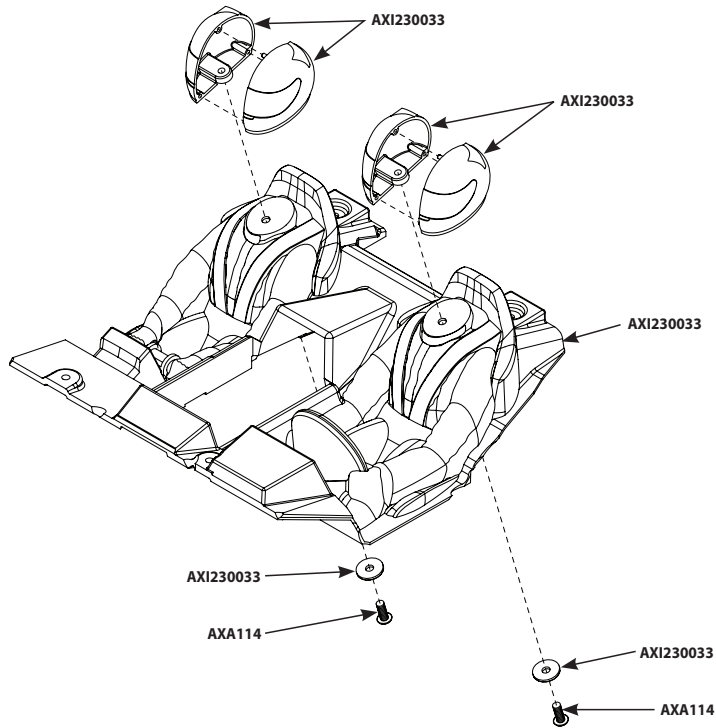
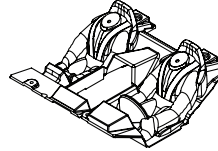
AXI230033 x2



AXI230033 x2



AXI230033 x1



### F4

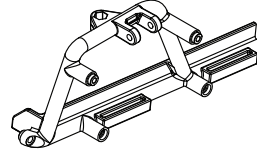
M3 x 8mm BH  
AXA114 x2



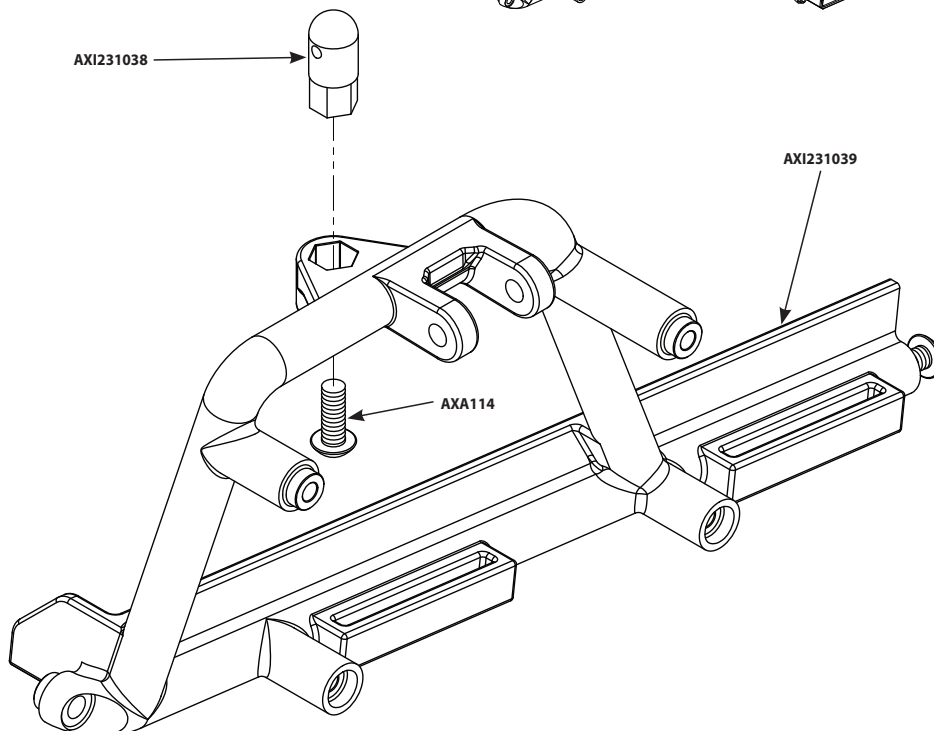
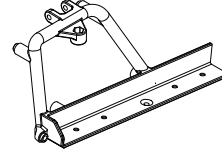
AXI231038 x2



AXI231039 x1



AXI231039 x1



# F5

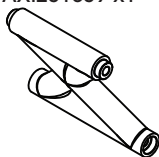
M3 x 12mm BH  
AXA116 x2



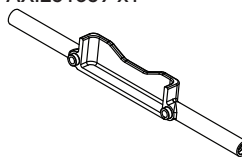
M3 x 16mm BH  
AXI235110 x2



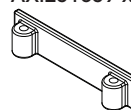
AXI231039 x1



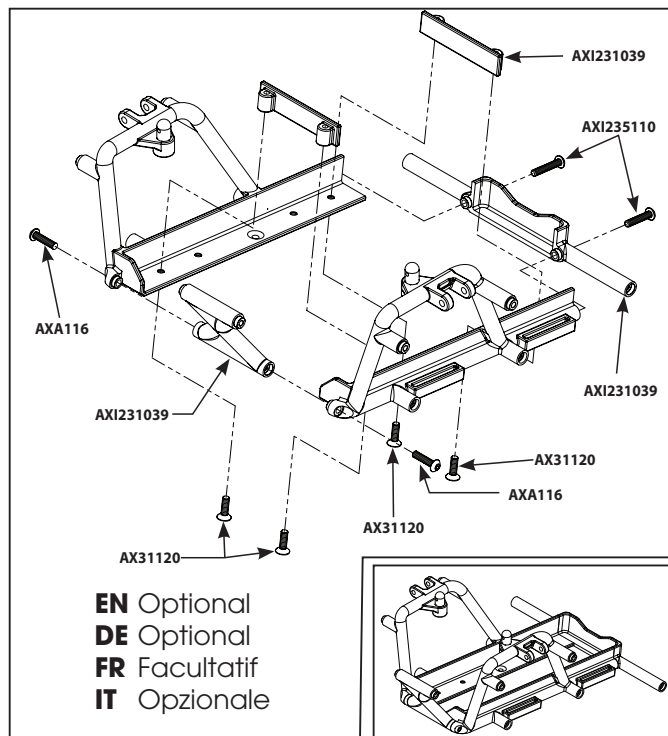
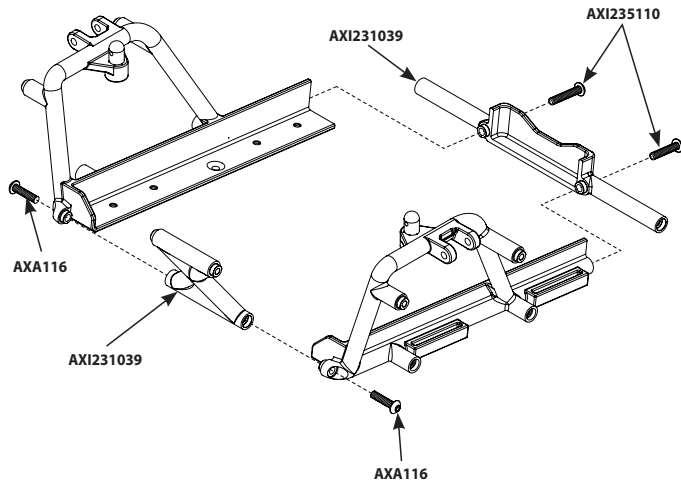
AXI231039 x1



AXI231039 x1



M3 x 10mm FH  
AX31120 x4



# F6

M3 x 18mm BH  
AXA118 x1



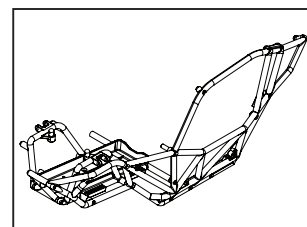
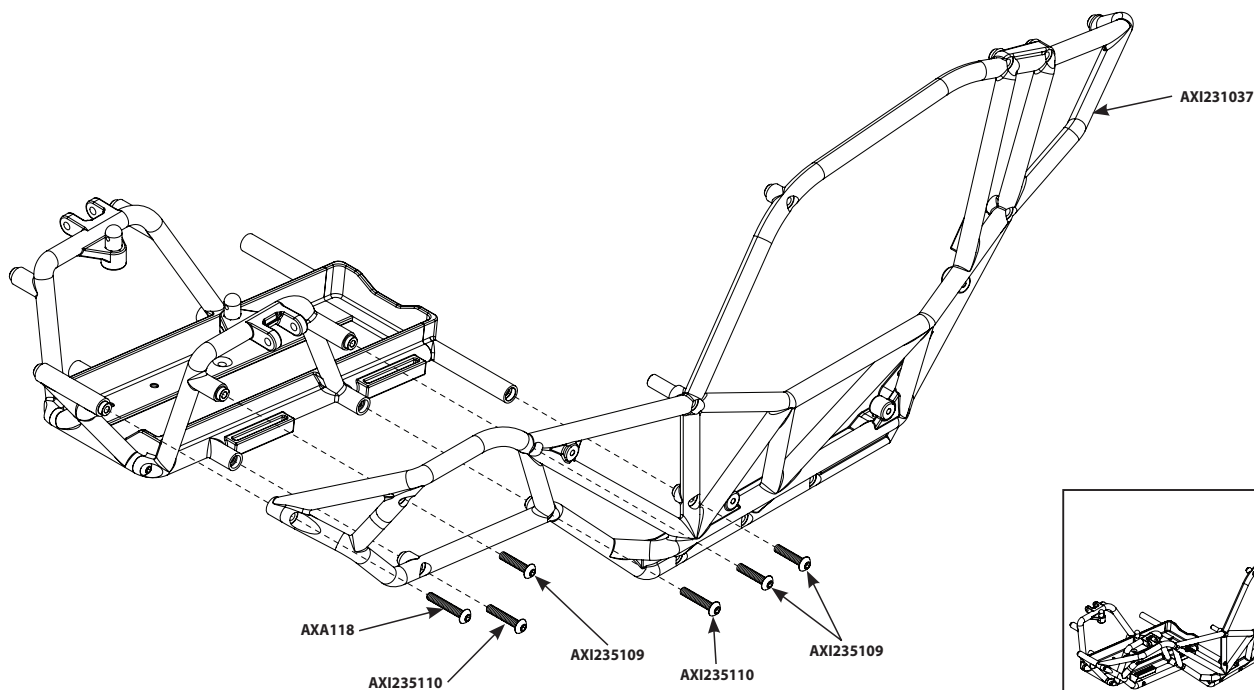
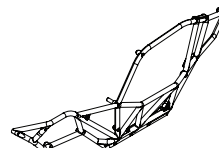
M3 x 14mm BH  
AXI235109 x3



M3 x 16mm BH  
AXI235110 x2



AXI231037 x1





# F7

M3 x 18mm BH  
AXA118 x2



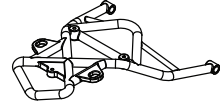
M3 x 25mm BH  
AXA120 x2



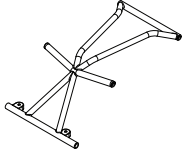
M3 x 30mm BH  
AXA121 x1



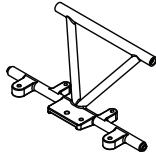
AXI231038 x1



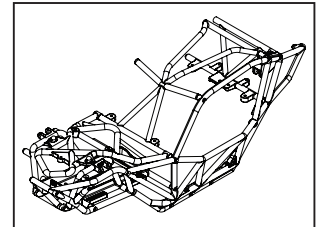
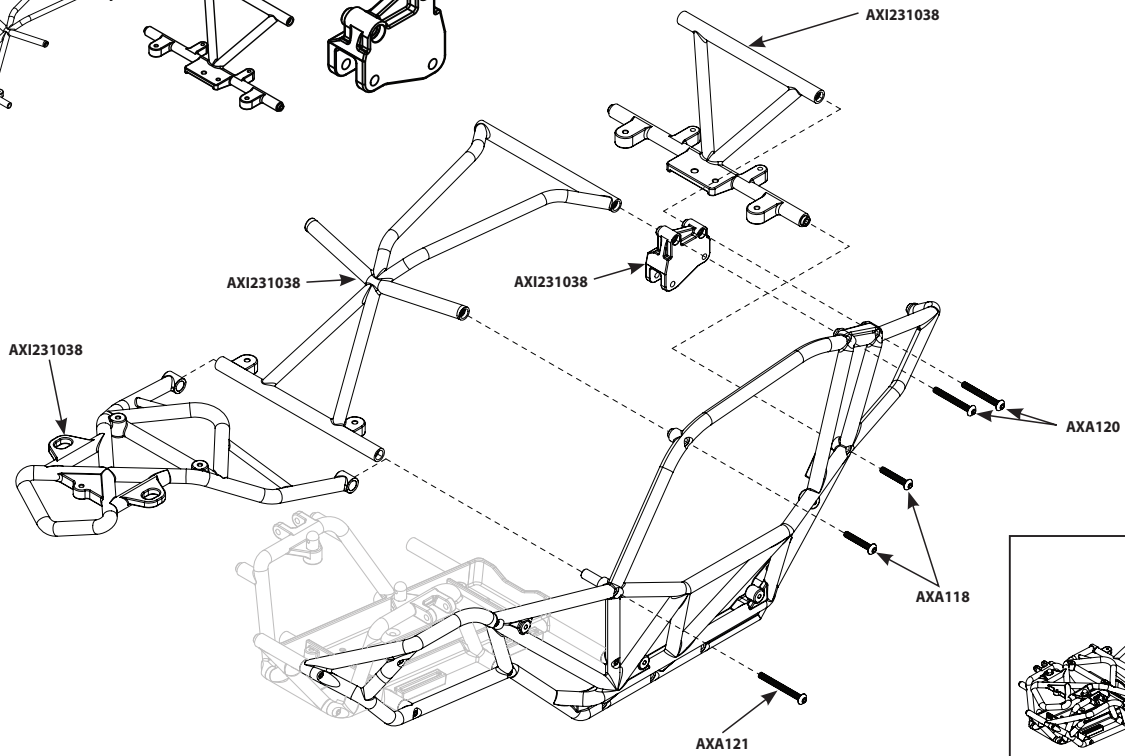
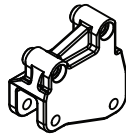
AXI231038 x1



AXI231038 x1



AXI231038 x1



# F8

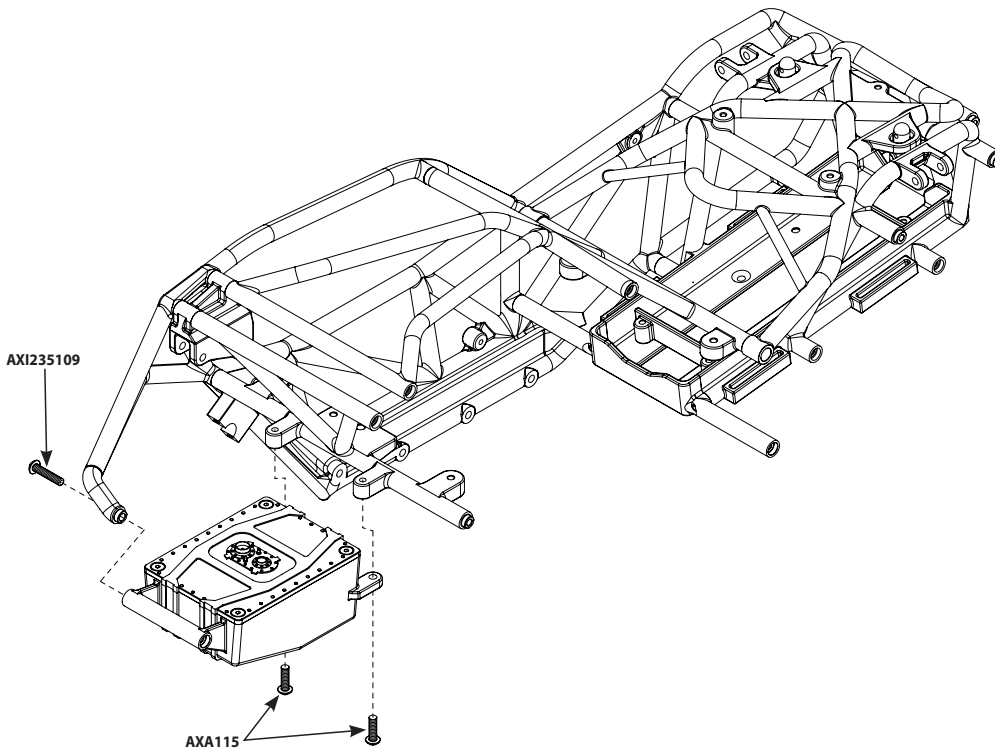
M3 x 10mm  
AXA115 x2



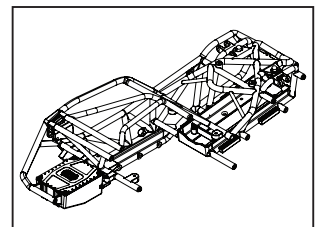
M3 x 14mm  
AXI235109 x1



AXI235109

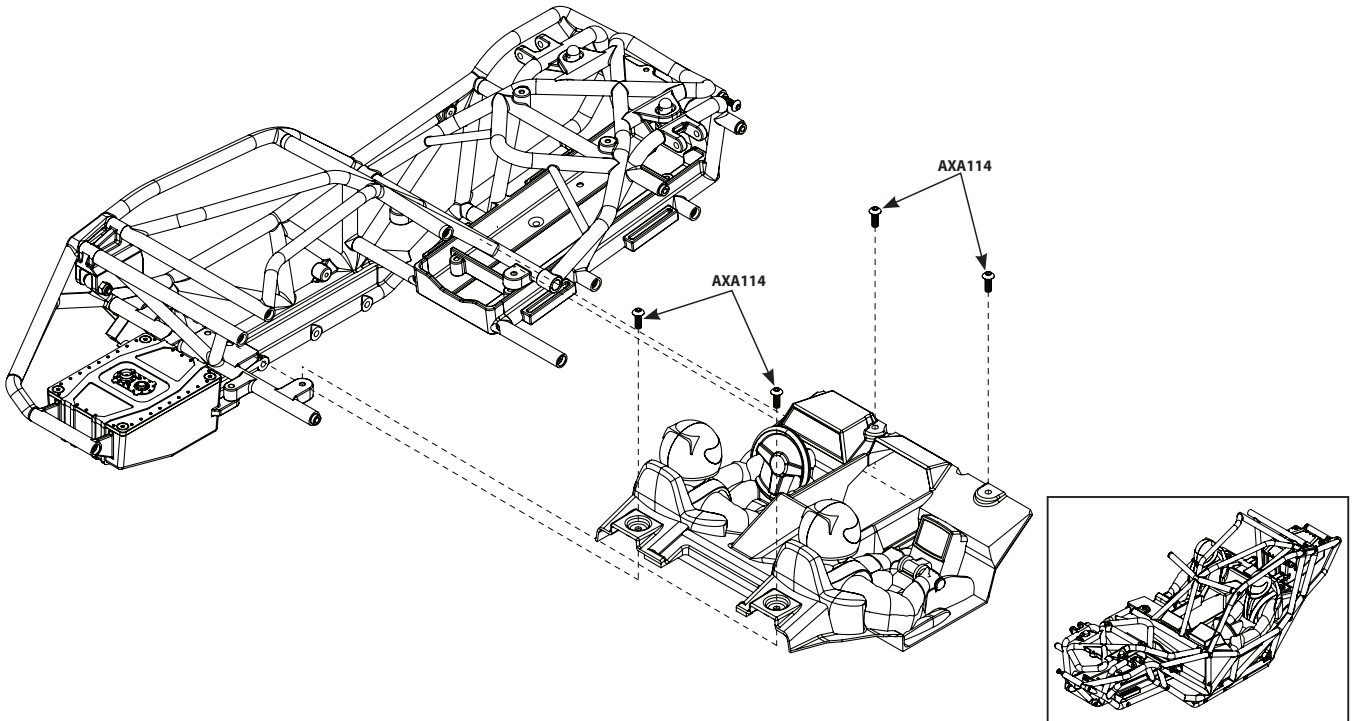


AXA115



# F9

M3 x 8mm BH  
AXA114 x4



# F10

M3 x 14mm BH  
AXI235109 x4



M3 x 16mm BH  
AXI235110 x2



M3 x 18mm BH  
AXA118 x3



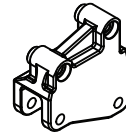
M3 x 25mm BH  
AXA120 x2



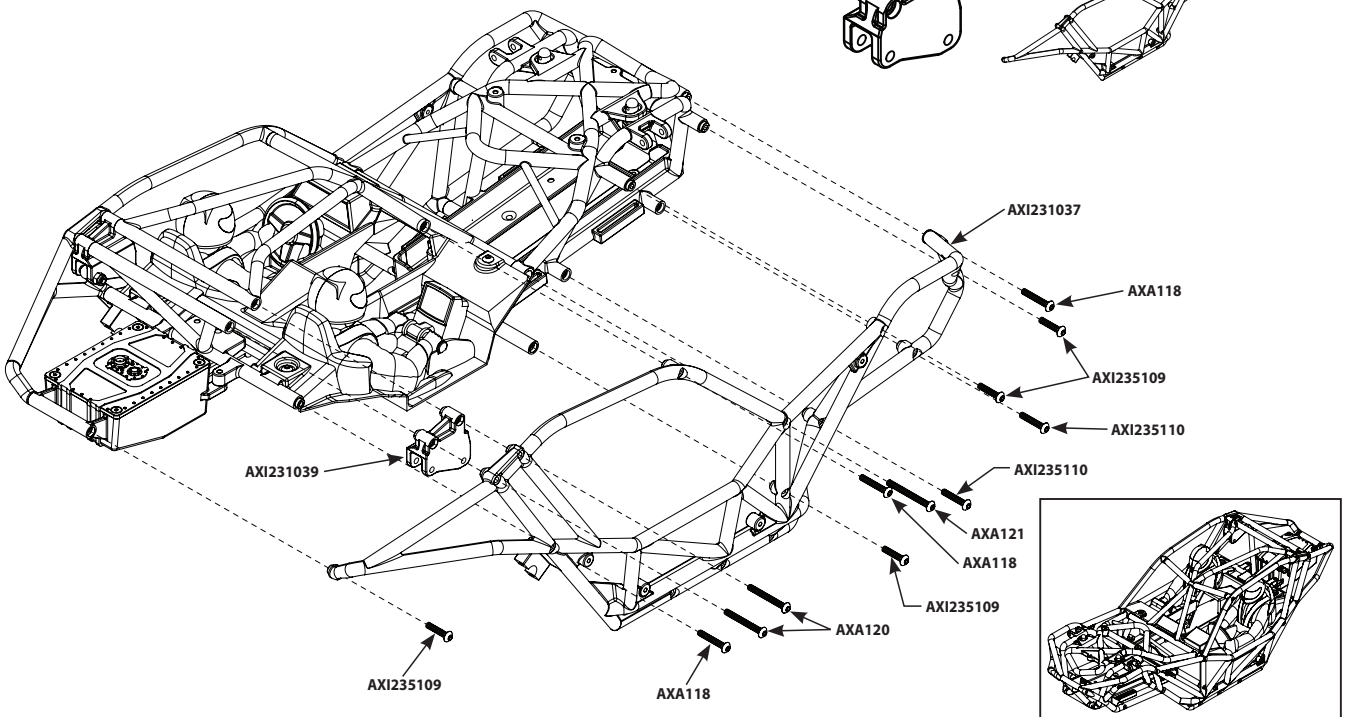
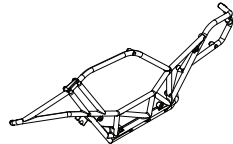
M3 x 30mm BH  
AXA121 x1



AXI231039 x1



AXI231037 x1



# F11

M3 x 12mm BH  
AXA116 x2



3 x 6.8 x 9.5mm  
AXI234027 x2



AXI334001 x2

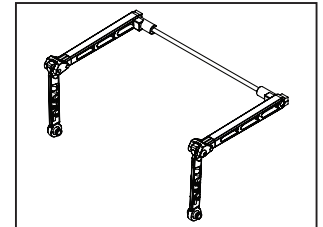
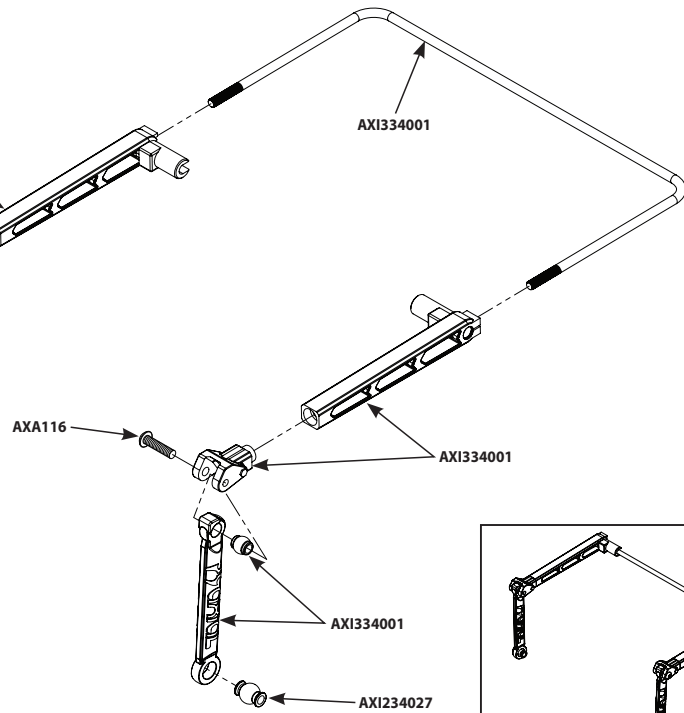
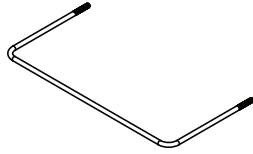
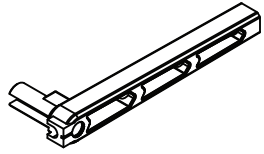
AXI334001 x2

AXI334001 x2



AXI334001 x2

AXI334001 x1



**EN** Steps F11 and F12 cover the optional swaybar installation

**DE** Die Schritte F11 und F12 decken die optionale Taumelscheibeninstallation ab

**FR** Les étapes F11 et F12 couvrent l'installation de la barre stabilisatrice disponible en option

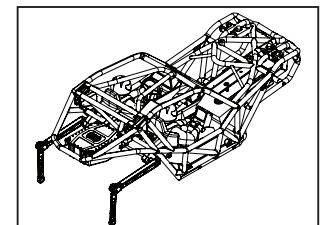
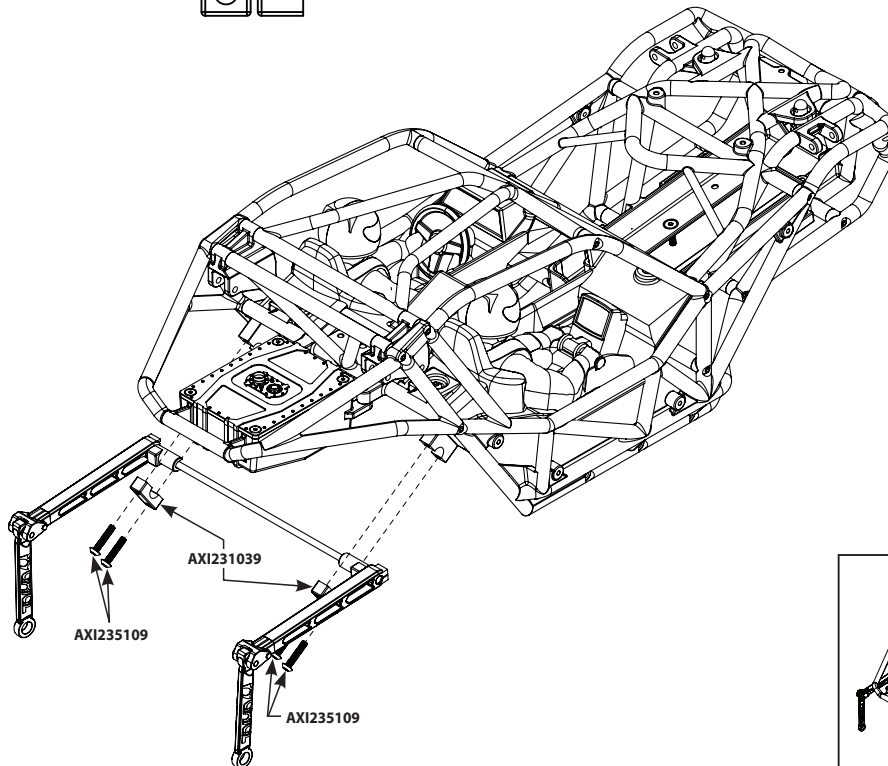
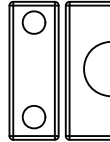
**IT** I passaggi F11 e F12 si riferiscono al montaggio della barra antirollio opzionale

# F12

M3 x 14mm BH  
AXI235109 x4



AXI231039 x2



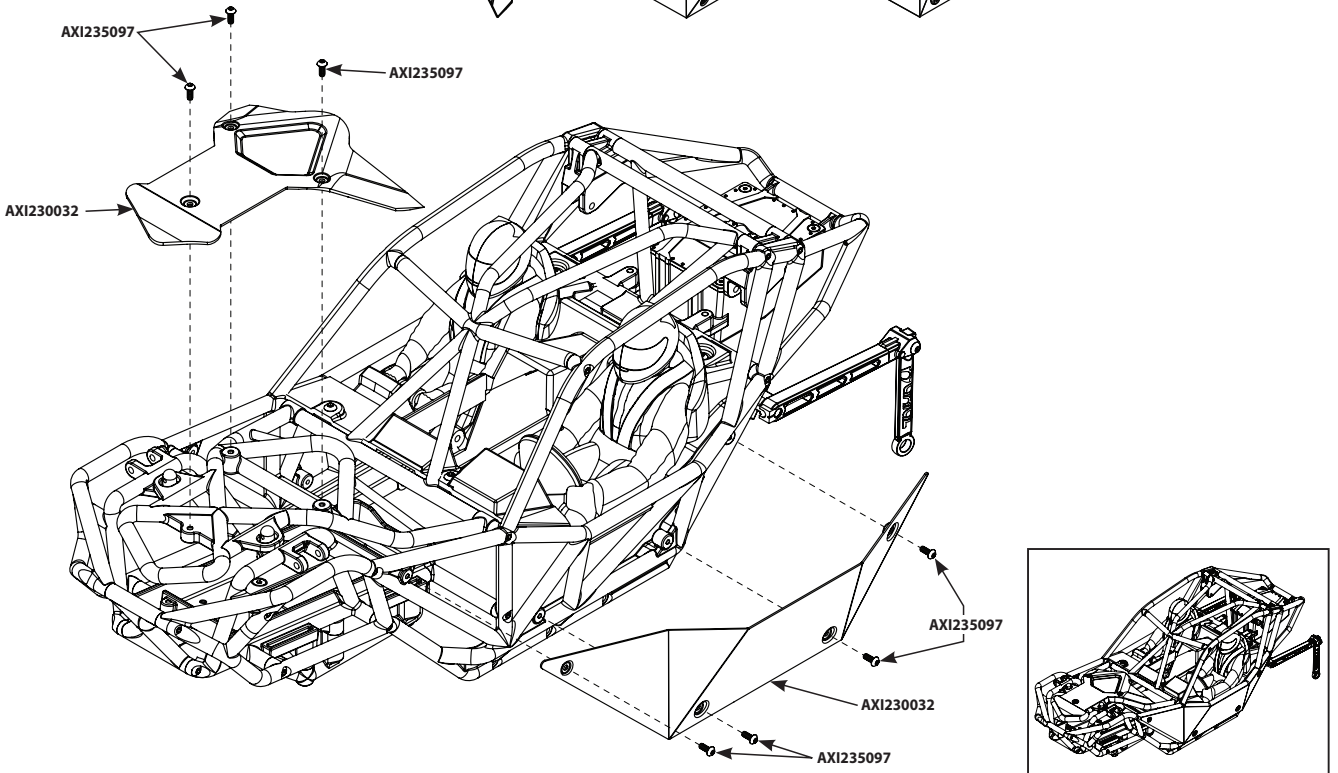
# F13

**M2.5 x 6mm BH**  
AXI235097 x11

AXI230032 x1

AXI230032 x1

AXI230032 x1



# G1

**M3 x 10mm FH**  
AX31185 x4

AXI232052 x4

**55mm**  
AXI232051 x1

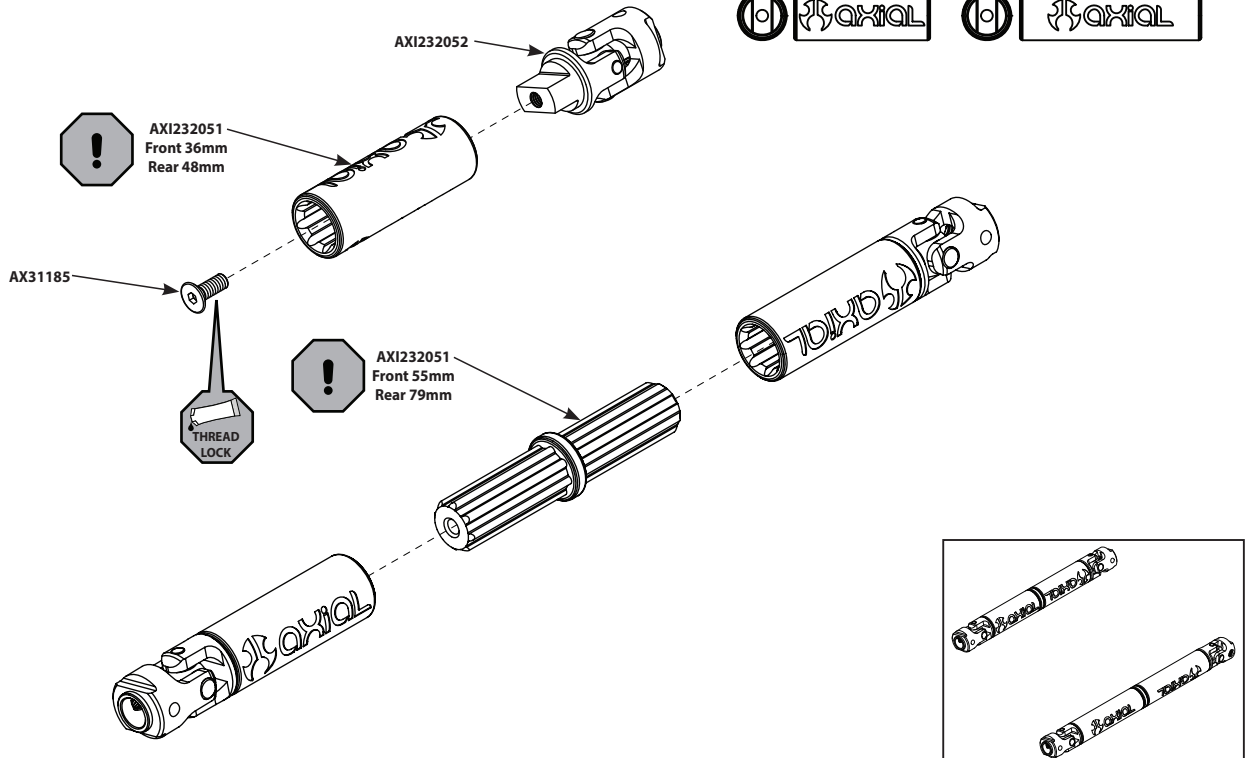
**79mm**  
AXI232051 x1

**x2**



**36mm**  
AXI232051 x2

**48mm**  
AXI232051 x2



**G2**

**M3 Locknut**  
AXA1053 x1



**M3 x 18mm BH**  
AXA118 x2



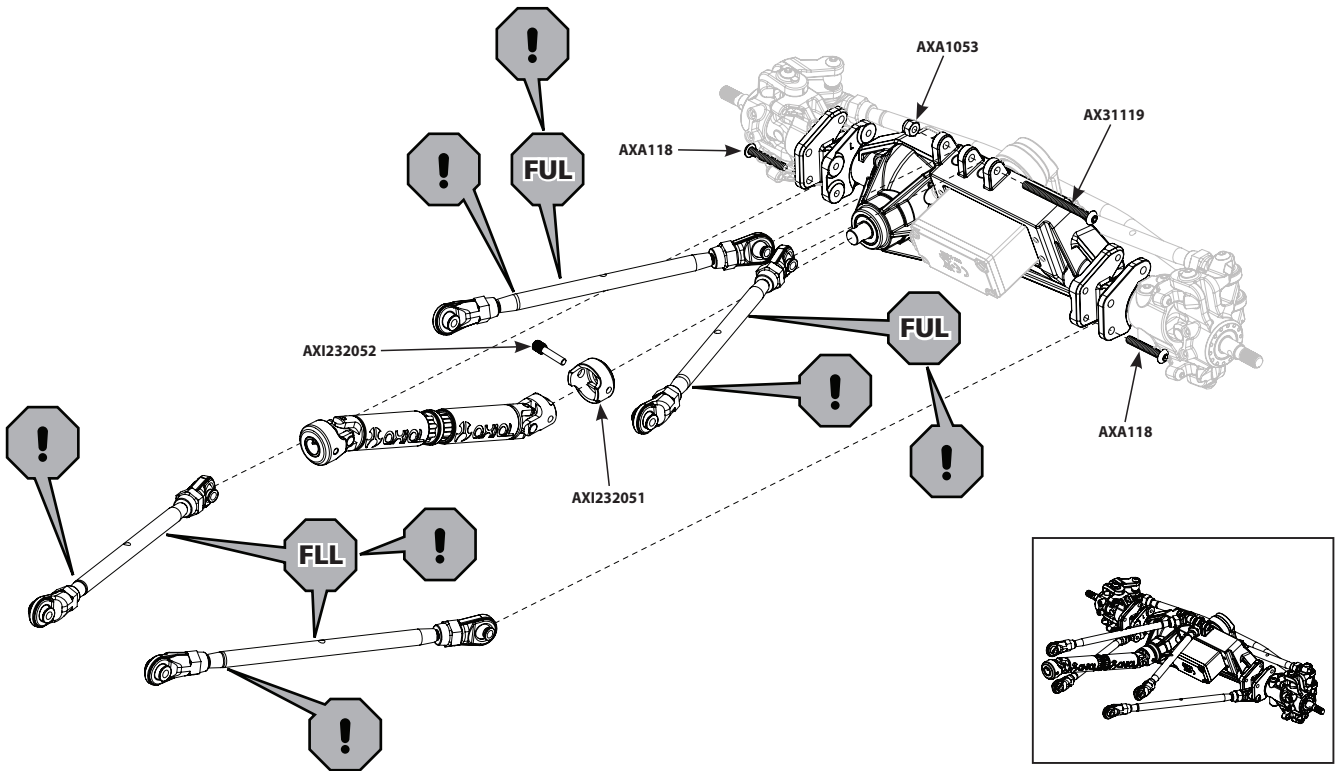
**M3 x 35mm**  
AX31119 x1



AXI232052 x1



AXI232051 x1



**G3**

**M3 Locknut**  
AXA1053 x1



**M3 x 18mm BH**  
AXA118 x2



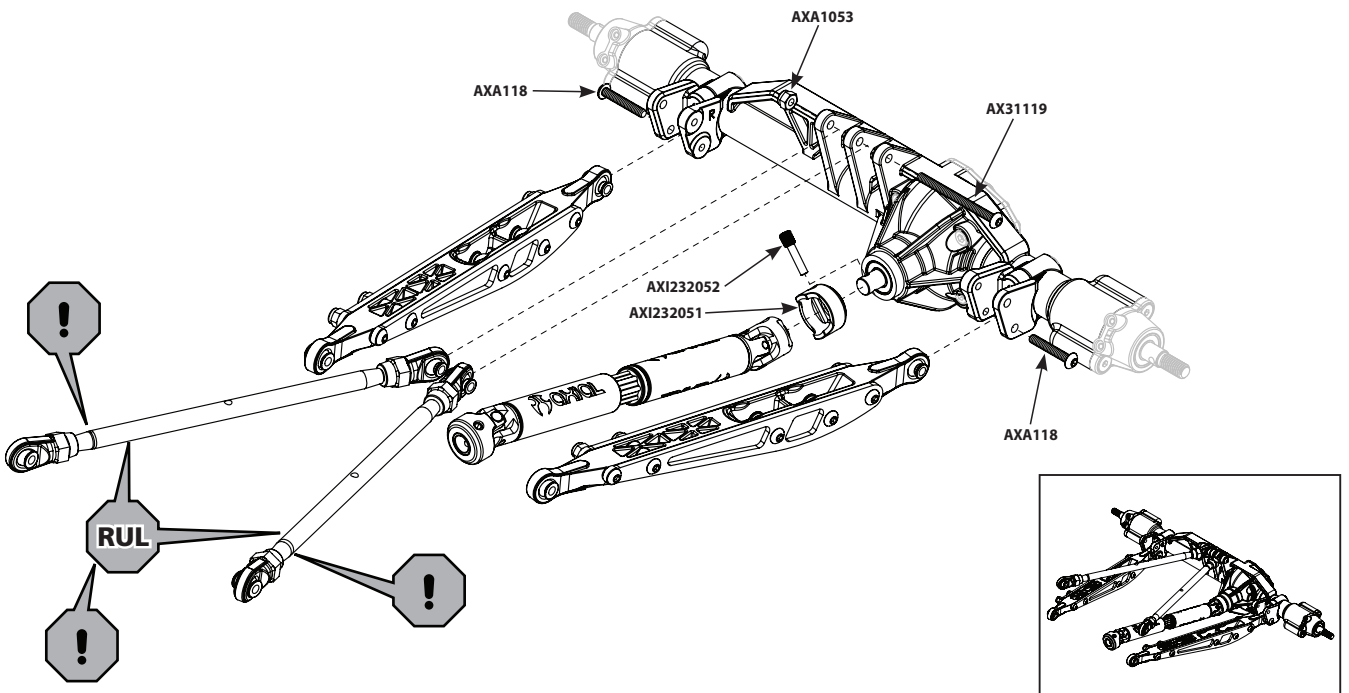
**M3 x 35mm**  
AX31119 x1



AXI232052 x1



AXI232051 x1





**G4**

**M3 x 16mm BH**  
AXI235110 x2



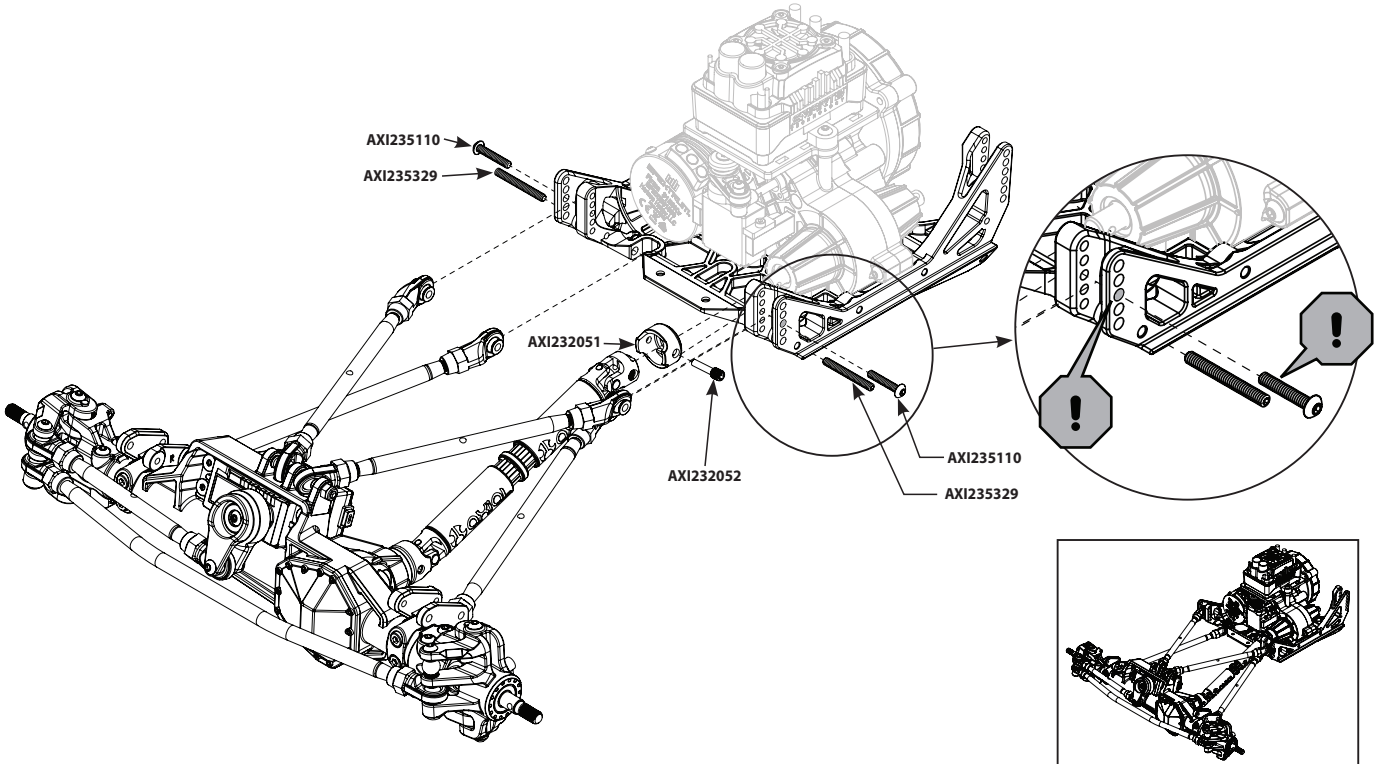
**M3 x 25mm Setscrew**  
AXI235329 x2



AXI232052 x1



AXI232051 x1



**G5**

**M3 x 16mm BH**  
AXI235110 x2



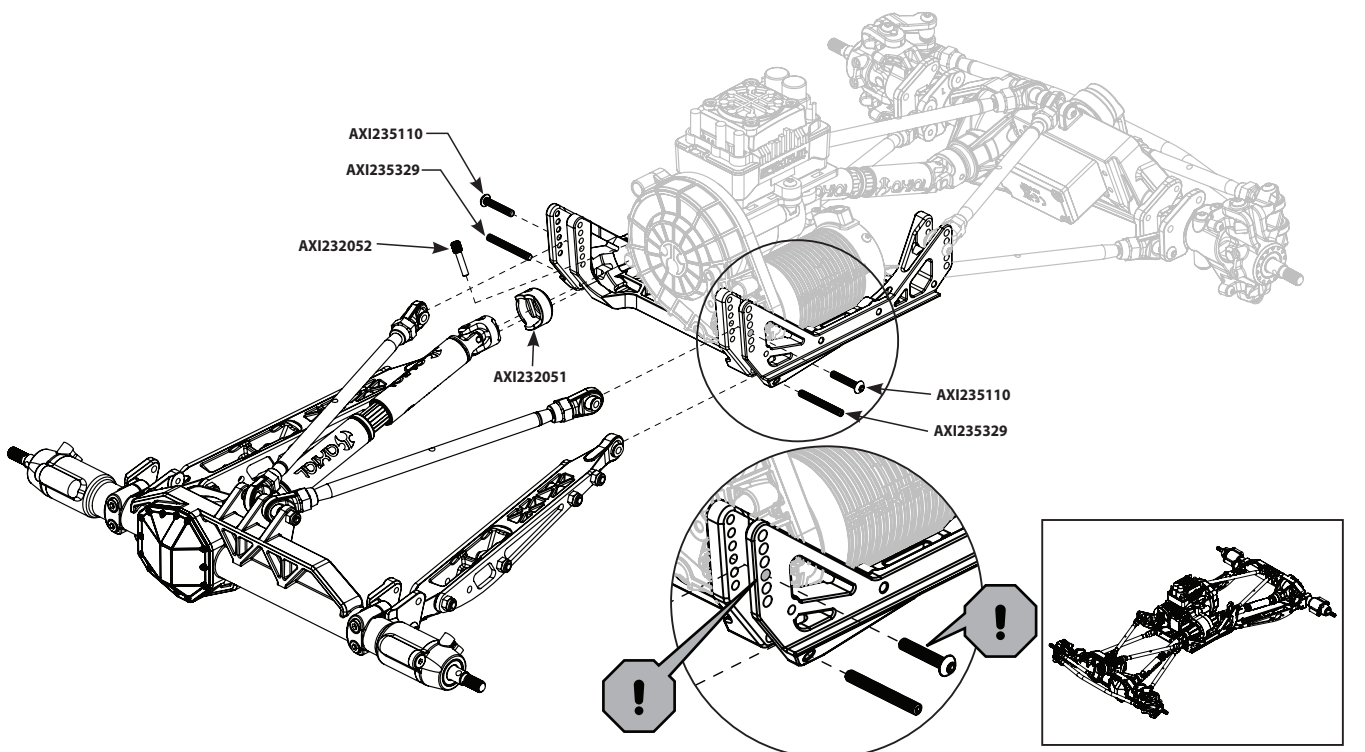
**M3 x 25mm Setscrew**  
AXI235329 x2



AXI232052 x1



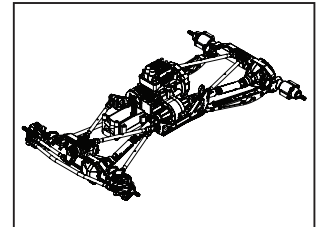
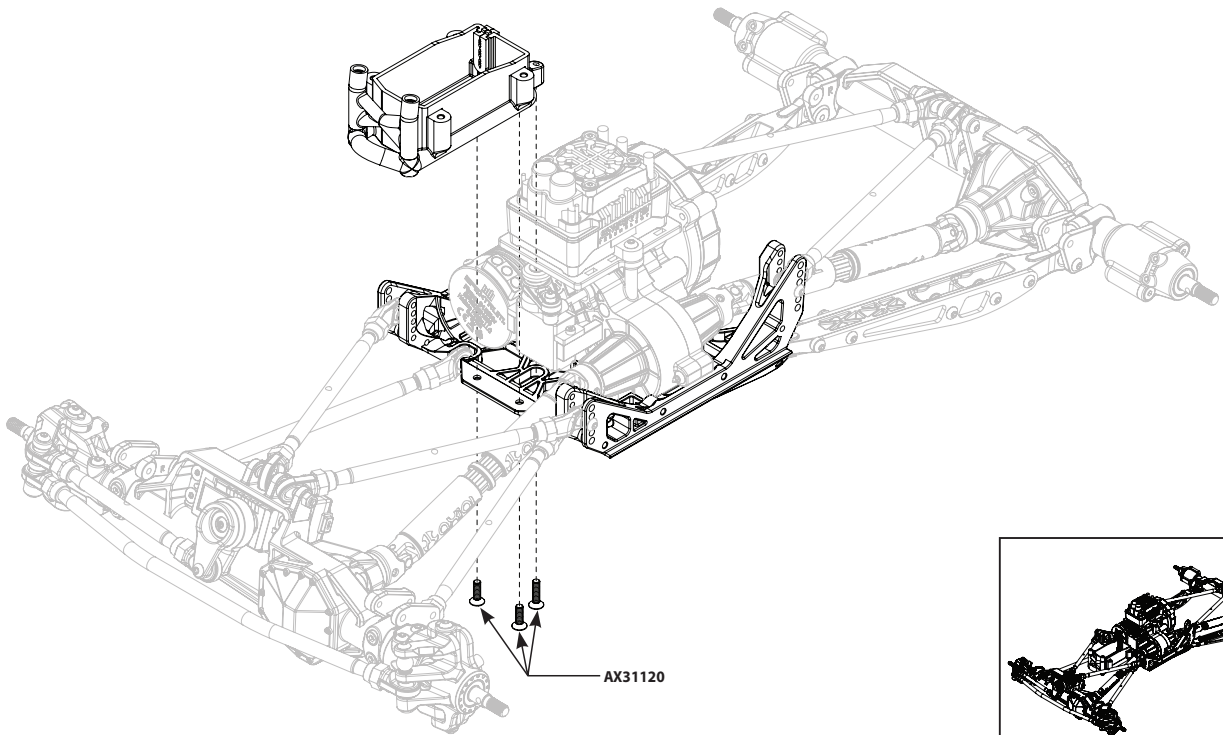
AXI232051 x1





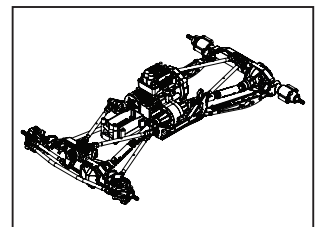
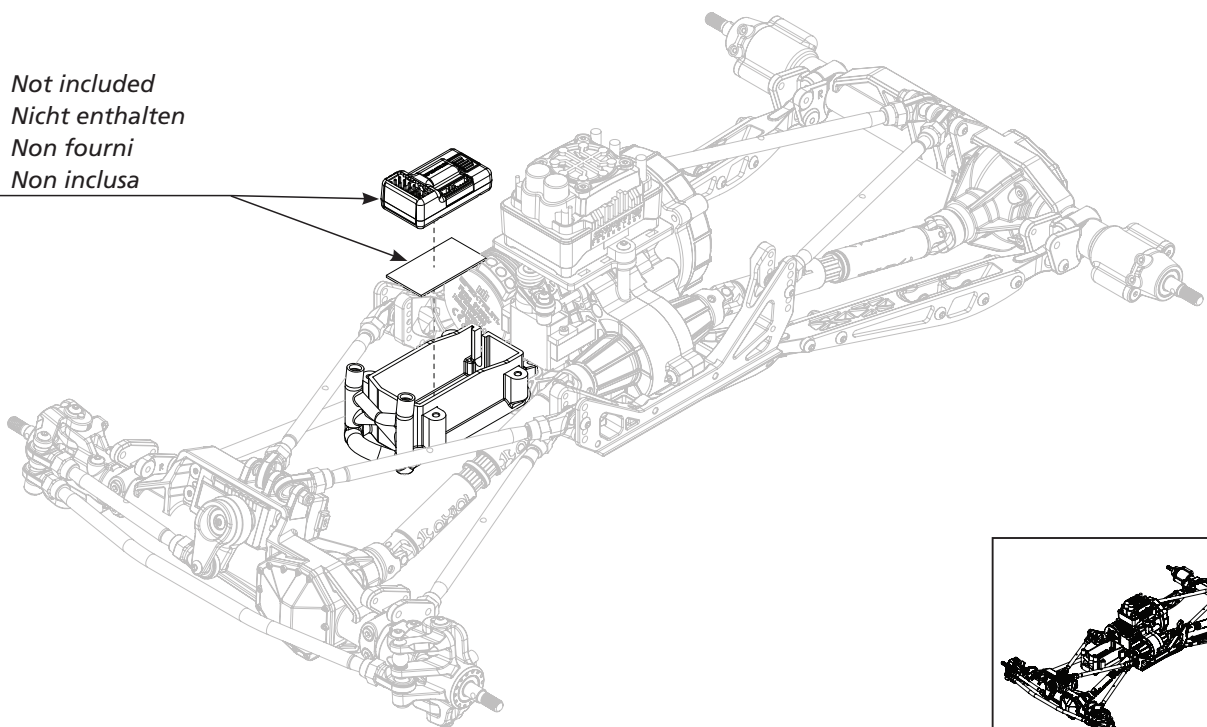
**G6**

**M3 x 10mm FH**  
**AX31120 x3**



**G7**

**EN** *Not included*  
**DE** *Nicht enthalten*  
**FR** *Non fourni*  
**IT** *Non inclusa*



G8

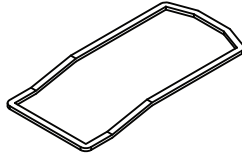
M3 x 10mm BH  
AXA115 x4



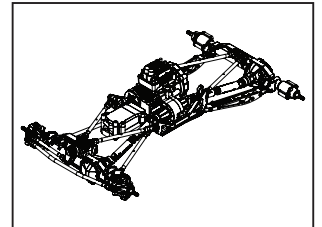
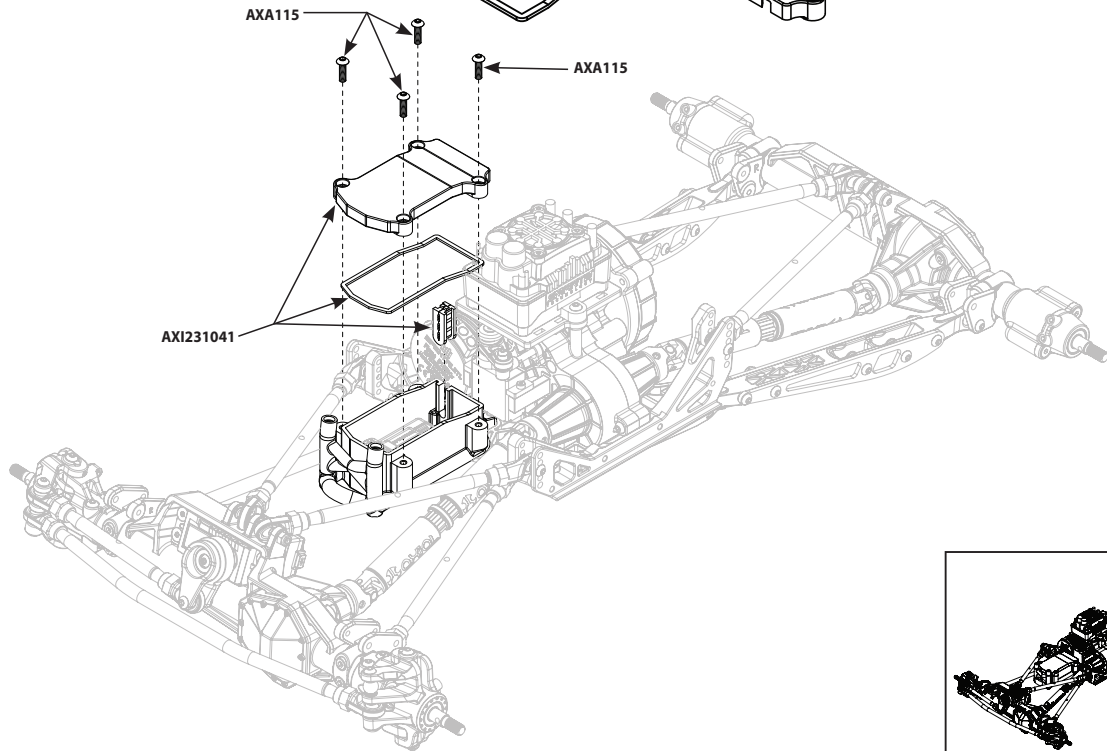
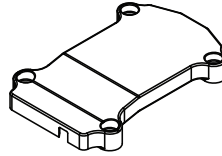
AXI231041 x1



AXI231041 x1



AXI231041 x1



G9

AXA146

AXI235109

AXI235109

AXA118

AXA118

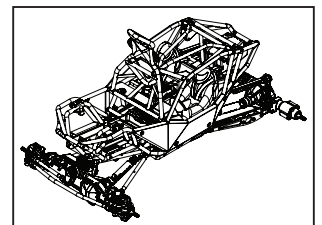
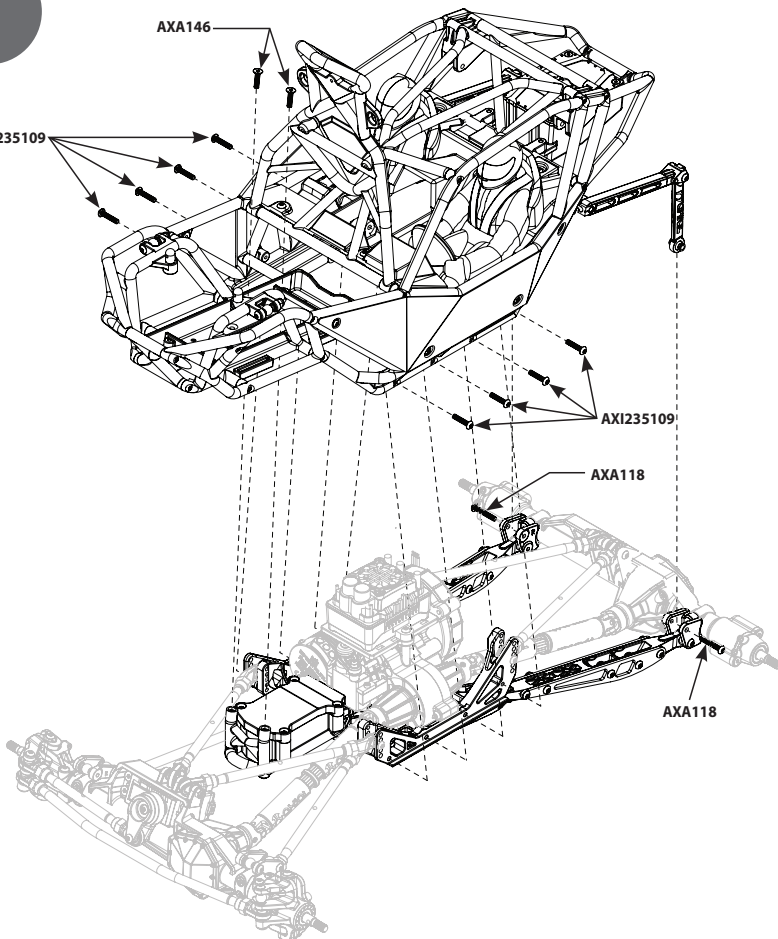
M3 x 12mm FH  
AXA146 x2



M3 x 14mm BH  
AXI235109 x8



M3 x 18mm BH  
AXA118 x2



# G10

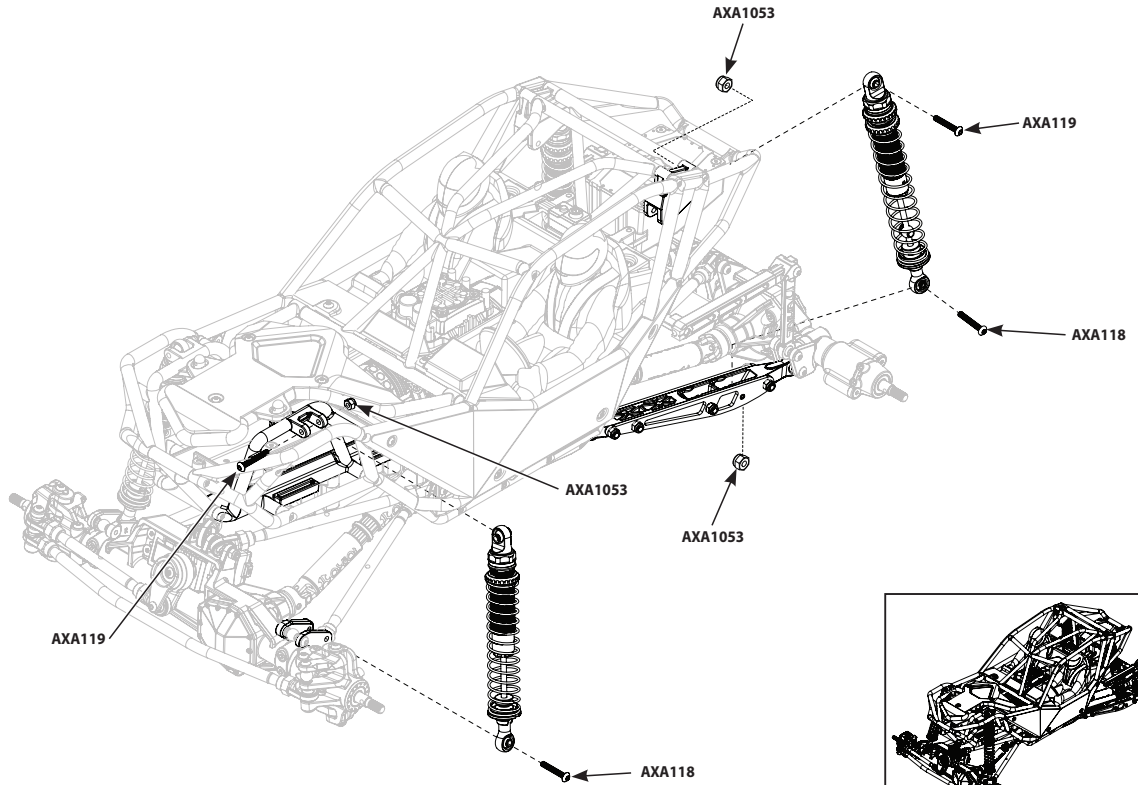
M3 x 18mm BH  
AXA118 x4



M3 x 20mm BH  
AXA119 x4



M3 Locknut  
AXA1053 x6



# G11

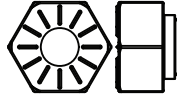
M2 x 6mm CH  
AXA013 x8



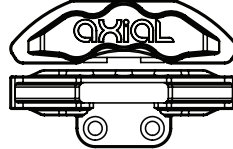
AXI232045 x4



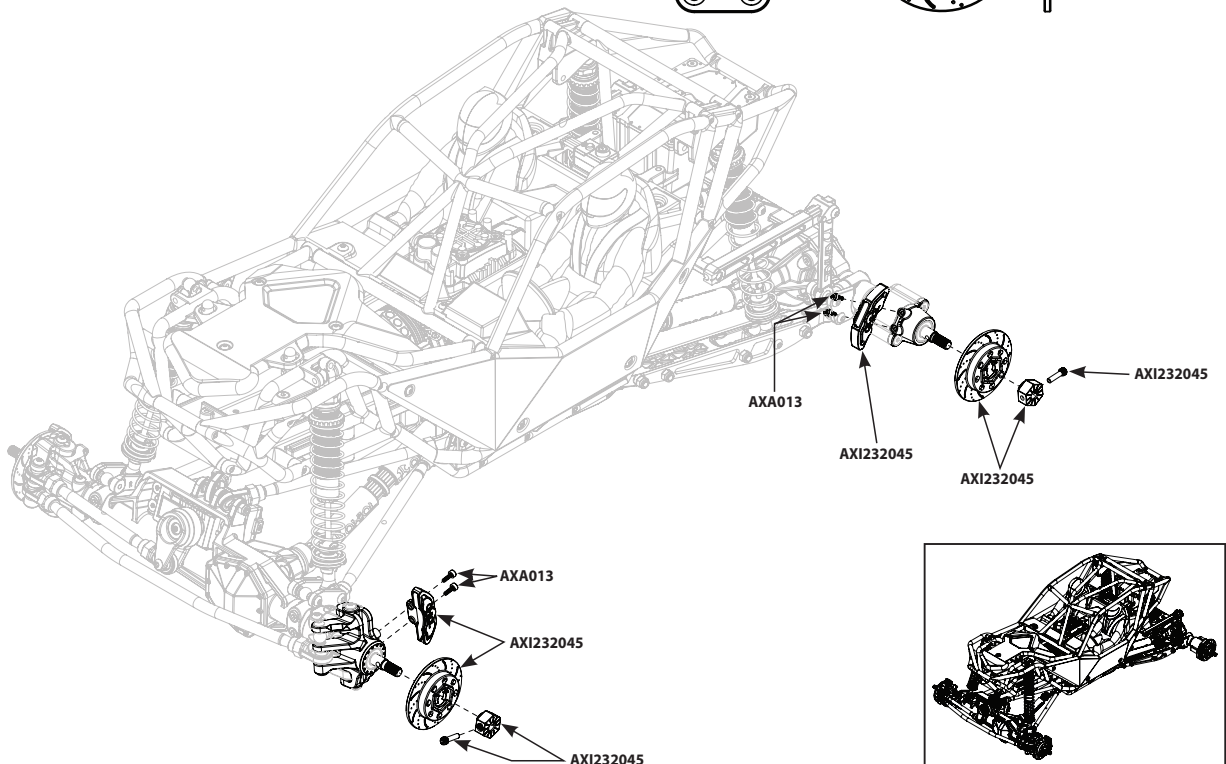
AXI232045 x4



AXI232045 x4



AXI232045 x4

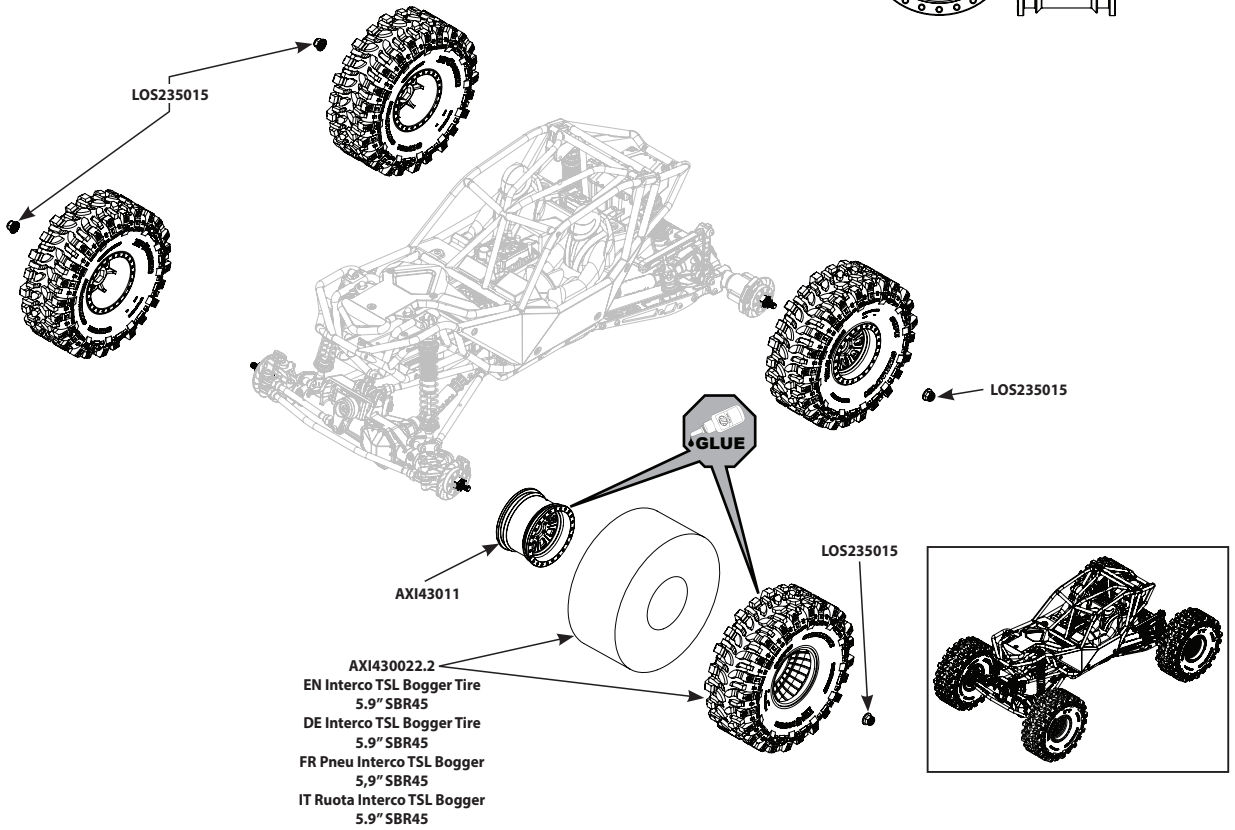
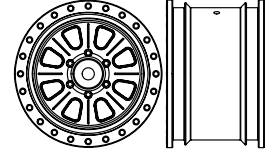


# G12

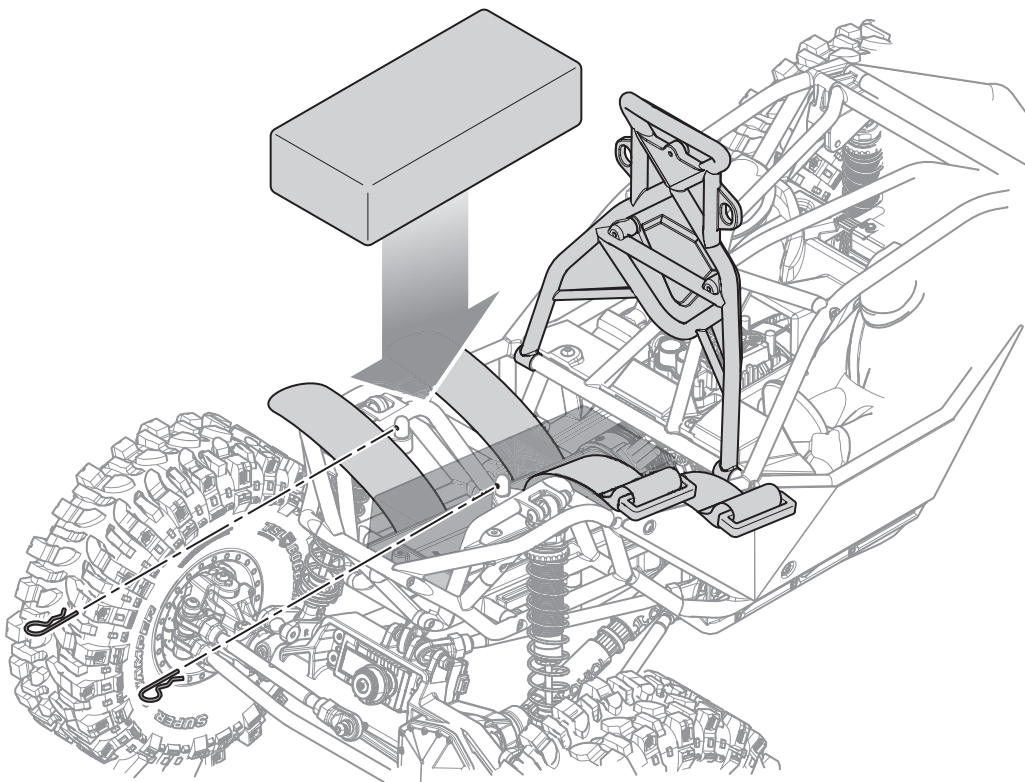
**M5 Flanged Locknut**  
LOS235015 x4



AXI43011 x4



# G13





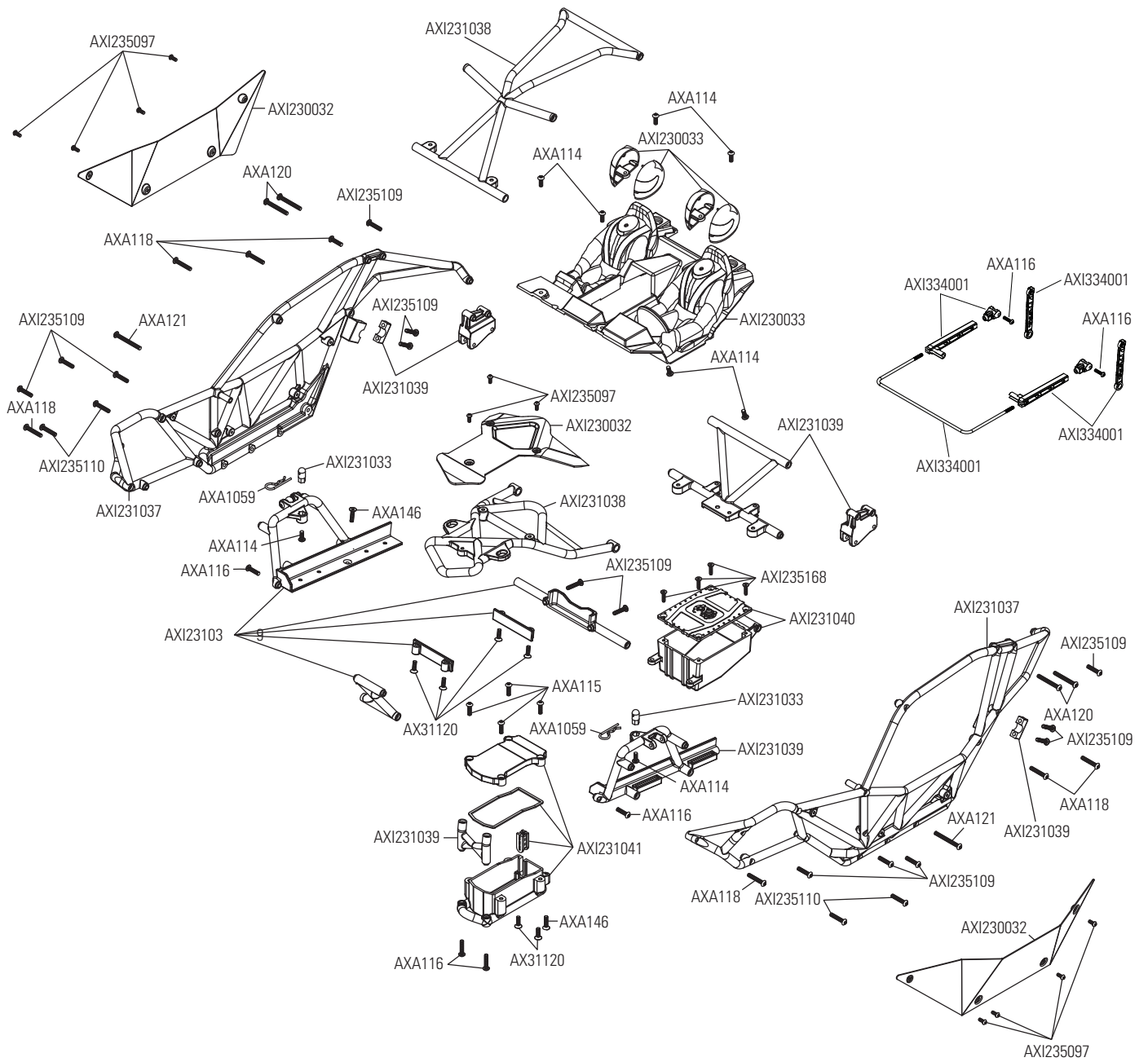




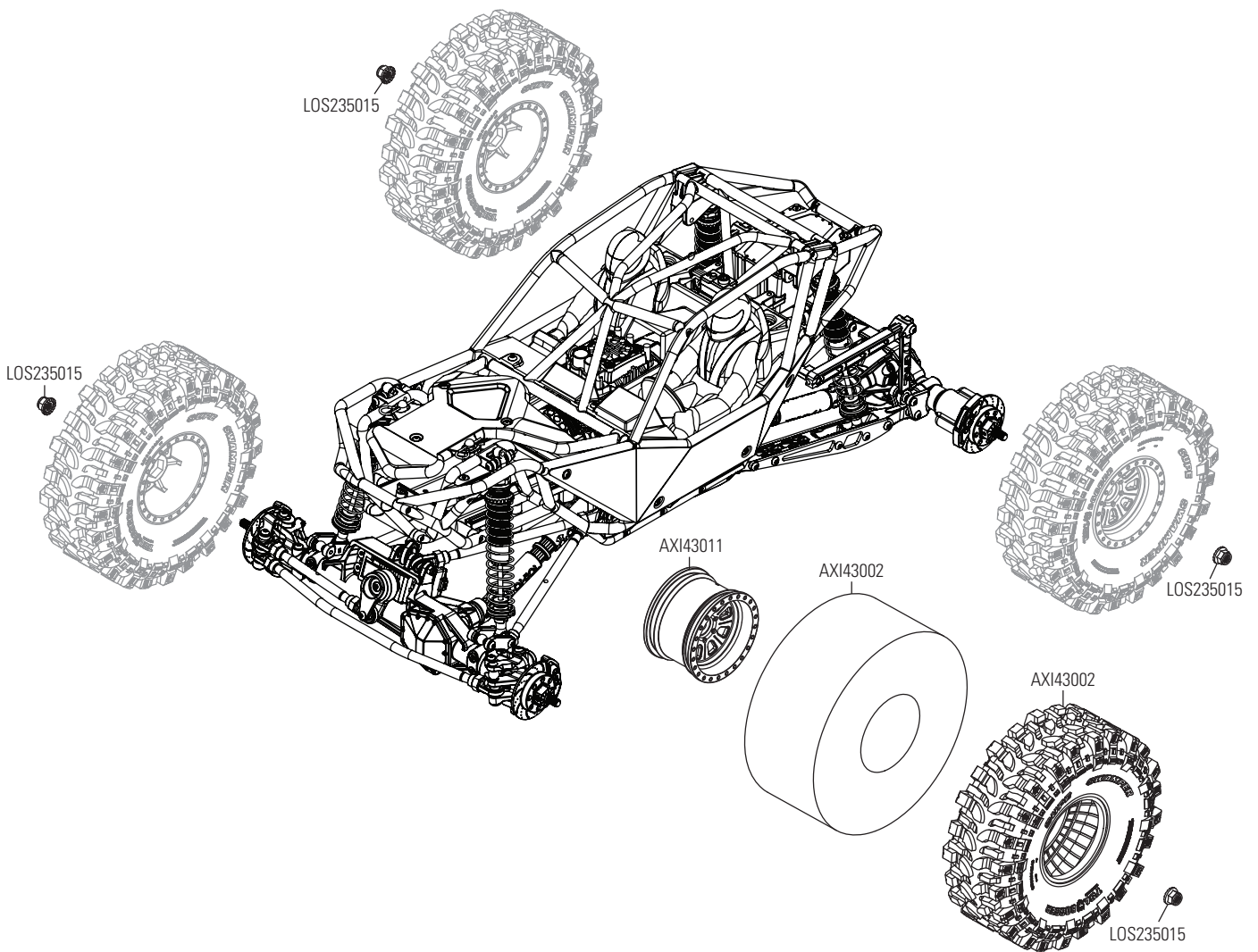




PARTS DIAGRAM • EXPLOSIONSZEICHNUNG • VUE ECLATEE DES PIECES •  
 ESPLOSO DEL MODELLO CON REFERENZA PEZZI



PARTS DIAGRAM • EXPLOSIONSZEICHNUNG • VUE ECLATEE DES PIECES •  
ESPLOSO DEL MODELLO CON REFERENZA PEZZI



# REPLACEMENT PARTS • ERSATZTEILE • PIÈCES DE RECHANGE • PEZZI DI RICAMBIO

Part #	English	Deutsch	Français	Italiano
ARAC9830	AR709003 Washer 3x8x0.5mm (10)	AR709003 Unterlegscheibe 3 x 8 x 0,5 mm (10)	AR709003 Rondelle 3 x 8 x 0,5 mm (10)	AR709003 Rondella 3x8x0,5 mm (10)
AXI230032	Body Panel Set (Clear): RBX10	Karosserieteilesatz (farblos): RBX10	Ensemble de panneaux de carrosserie (transparent) : RBX10	Pannelli carroz. (trasparenti): RBX10
AXI230033	Interior Set (Clear): RBX10	Innensatz (farblos): RBX10	Ensemble intérieur (transparent) : RBX10	Set interni (trasparenti): RBX10
AXI230034	Hook & Loop Strap 17 x 270mm	Klettverschluss 17 x 270 mm	Sangle autoagrippante 17 x 270 mm	Fasceffa a strappo 17 x 270 mm
AXI231025	Chassis Skid Plate: RBX10	Gleitplatte Fahrwerk: RBX10	Plaque de protection pour châssis : RBX10	Prot. sottoscocca telaio: RBX10
AXI231026	Servo Saver: RBX10	Servo Saver: RBX10	Économiseur de servo : RBX10	Salva servo: RBX10
AXI231037	Cage Sides, L R (Gry): RBX10	Käfigseiten, L R (Grau): RBX10	Côtés de cage, D G (gris) : RBX10	Scocca lat, DX/SX (grigio): RBX10
AXI231038	Cage Roof, Hood (Gray): RBX10	Käfigdach, Haube (Grau): RBX10	Toit de cage, capot (gris) : RBX10	Scoc tetto, cofano (grigio): RBX10
AXI231039	Cge Sprts, Bff Try (Gry): RBX10	Käfighalterungen, Akkufach (Grau): RBX10	Supports de cage, support de batterie (gris) : RBX10	Sup scoc, portabatt (grigio): RBX10
AXI231040	Cage Fuel Cell (Gray): RBX10	Brennstoffzelle, Käfig (Grau): RBX10	Pile à combustible cage (gris) : RBX10	Scocca, cella carb (grigio): RBX10
AXI231041	Cge Rdo Bx, Spr Cvr (Gry): RBX10	Käfig, Funkbox, Halterungsabdeckung (Grau): RBX10	Cage, boîte radio, cache support (gris) : RBX10	Scocca, carter ing (grigio): RBX10
AXI232039	AR14B Axle Housing Front: RBX10	AR14B Achsgehäuse, Front: RBX10	AR14B Carter d'essieu avant : RBX10	AR14B Allogg assale ant: RBX10
AXI232040	AR14B C-Hub: RBX10	AR14B C-Hub: RBX10	AR14B Moyeu de support : RBX10	AR14B Supporto mozzo: RBX10
AXI232041	AR14B Steering Knuckle: RBX10	AR14B Lenkrolle: RBX10	AR14B Rotule de direction : RBX10	AR14B Fuso a snodo: RBX10
AXI232042	AR14B Metal Diff Cover: RBX10	AR14B Differentialabdeckung aus Metall: RBX10	AR14B Cache de différentiel métallique : RBX10	AR14B Carter diff metallo: RBX10
AXI232043	AR14B Unvrsl Axle Set: RBX10	AR14B Universalachsensatz: RBX10	AR14B Ensemble d'essieux universels : RBX10	AR14B Set assale univ: RBX10
AXI232045	Hex Rtr Clpr Pin Set (4): RBX10	Satz Sechskant, Bremsscheibe, Bremssattel, Stift (4): RBX10	Ensemble de broches d'étrier de rotor hexagonal (4) : RBX10	Set perno freno a disco con pinza (4): RBX10
AXI232047	AR14B Axle Housing Rear: RBX10	AR14B Achsgehäuse, Heck: RBX10	AR14B Carter d'essieu arrière : RBX10	AR14B Allogg assale post: RBX10
AXI232049	AR14B Straight Axle (2): RBX10	AR14B Gerade Achse (2): RBX10	AR14B Essieu droit (2) : RBX10	AR14B Assale drifto (2): RBX10
AXI232050	Transmission Housing Set: RBX10	Getriebegehäusesatz: RBX10	Ensemble de boîte de transmission : RBX10	Kit allogg trasmissione: RBX10
AXI232051	WB11 Driveshaft Set: RBX10	WB11 Antriebswelle-Set: RBX10	WB11 Ensemble d'arbre de transmission : RBX10	WB11 Kit albero trasm: RBX10
AXI232052	WB11 Driveshaft Cplr (2): RBX10	WB11 Antriebskupplung (2): RBX10	WB11 Couplage d'arbre de transmission (2) : RBX10	WB11 Acc alber trasm (2): RBX10
AXI232053	Diff, Gears, Housing: RBX10	Diff., Getriebe, Gehäuse: RBX10	Différentiel, engrenages, boîtier : RBX10	Diff, ingr, allogg: RBX10
AXI232054	Front Rear Ring 38T, Pinion 13T, MOD 1: RBX10	Vorne-hinten ring 38T, Ritzel 13T, Modul 1: RBX10	Anneau avant-arrière 38T, pignon 13T, module 1 : RBX10	Corona anteriore-posteriore 38T, Pignone 13T, modulo 1: RBX10
AXI232055	Spur Gear, 53T MOD 1: RBX10	Stirnrad, 53T Modul 1: RBX10	Engrenage cylindrique, 53T module 1- : RBX10	Ingranaggio cilindrico, 53T, modulo 1: RBX10
AXI232056	Transmissoin, Motor Plate: RBX10	Getriebemotorplatte: RBX10	Transmission, plaque de moteur : RBX10	Trasm, piastra motore: RBX10
AXI232057	Transmission, Shaft Set: RBX10	Getriebewellensatz: RBX10	Transmission, ensemble d'arbre : RBX10	Trasm, kit albero: RBX10
AXI232058	Trans, Gears, (Hi Speed): RBX10	Getriebe (Hochgeschwindigkeit): RBX10	Transmission, engrenages (haute vitesse) : RBX10	Trasm, ingr (alta velocità): RBX10
AXI233020	Shock Parts, Molded: RBX10	Stoßdämpferteile, gegossen: RBX10	Pièces de l'amortisseur, moulées : RBX10	Parti amm stampate: RBX10
AXI233021	Shock Parts Bump Stop (4): RBX10	Stoßdämpferteile, Anschlagpuffer (4): RBX10	Butée de pièces d'amortisseur (4) : RBX10	Finecorsa amm (4): RBX10
AXI233023	Shck Bdy, Cap 10 x 53.5 (2): RBX10	Schlagfestes Gehäuse, Kappe, 10 x 53,5 (2): RBX10	Carrosserie d'amortisseur, capuchon 10 x 53,5 (2) : RBX10	Scocca amm, Tappo 10x53.5 (2): RBX10
AXI233024	Shock Shaft, 66.7mm (2): RBX10	Kolbenstange, 66,7 mm (2): RBX10	Bras d'amortisseur, 66,7 mm (2) : RBX10	Asta amm, 66,7 mm (2): RBX10
AXI233025	Shck Bdy, Cap 10 x 59.5 (2): RBX10	Schlagfestes Gehäuse, Kappe, 10 x 59,5 (2): RBX10	Corps d'amortisseur, capuchon 10 x 59,5 (2) : RBX10	Scocca amm, Tappo 10x59.5 (2): RBX10
AXI233026	Shock Shaft, 77.7mm (2): RBX10	Kolbenstange, 77,7 mm (2): RBX10	Bras d'amortisseur, 77,7 mm (2) : RBX10	Asta amm, 77,7mm (2): RBX10
AXI233027	Spring 15 x 85mm 2.20lbs/in (2)	Feder 15 x 85 mm 2,20 lbs/in (998 g/Zoll) (2)	Ressort 15 x 85 mm 0,25 Nm (2)	Molla 15x85 mm 2,20 lb/in (2)
AXI233028	Spring 15 x 105mm 1.75lbs/in (2)	Feder 15 x 105 mm 1,75 lbs/in (794 g/Zoll) (2)	Ressort 15 x 105 mm 0,20 Nm (2)	Molla 15x105 mm 1,75 lb/in (2)

**REPLACEMENT PARTS • ERSATZTEILE • PIÈCES DE RECHANGE • PEZZI DI RICAMBIO**

<b>Part #</b>	<b>English</b>	<b>Deutsch</b>	<b>Français</b>	<b>Italiano</b>
AXI233029	O-Ring, Shock Set: RBX10"	O-Ring-Satz für den Stoßdämpfer: RBX10"	Joints toriques, ensemble amortisseur : RBX254 mm	Kit amm, O-ring: RBX10"
AXI233030	O-Ring 9x1.9mm (10)	O-Ring 9 x 1,9 mm (10)	Joint torique 9 x 1,9 mm (10)	O-ring 9x1,9 mm (10)
AXI234020	SS Steering Links (2): RBX10	Lenkstangen aus Edelstahl (2): RBX10	Bras de direction en acier inoxydable (2) : RBX10	Tiranti sterzo acc inox (2): RBX10
AXI234021	SS Link M6 x 114mm (2): RBX10	Verbindung aus Edelstahl M6 x 114 mm (2): RBX10	Bras SS M6 x 114 mm (2) : RBX10	Braccetto acciaio inox M6x114 mm (2): RBX10
AXI234022	SS Link M6 x 105mm (2): RBX10	Verbindung aus Edelstahl M6 x 105 mm (2): RBX10	Bras SS M6 x 105 mm (2) : RBX10	Braccetto acciaio inox M6x105 mm (2): RBX10
AXI234023	Rear Trailing Arm (2): RBX10	Längsträger Heck (2): RBX10	Bras oscillant arrière (2) : RBX10	Braccio post (2): RBX10
AXI234024	SS Link M6 x 132.5mm (2): RBX10	Verbindung aus Edelstahl M6 x 132,5 mm (2): RBX10	Bras SS M6 x 132,5 mm (2) : RBX10	Braccetto acciaio inox M6x 132,5 mm (2): RBX10
AXI234025	Rod Ends, Strght, M4 (10): RBX10	Gelenkköpfe, gerade, M4 (10): RBX10	Embouts de bielle, droits, M4 (10) : RBX10	Teste a snodo dritte M4 (10): RBX10
AXI234026	Rod Ends, Angled, M4 (10): RBX10	Gelenkköpfe, abgewinkelt, M4 (10): RBX10	Embouts de bielle, coudés, M4 (10) : RBX10	Teste a snodo angol M4 (10): RBX10
AXI234027	Pvt Ball 3 x 6.8 x 9.5mm (10):RBX10	Kugelzapfen 3 x 6,8 x 9,5 mm (10): RBX10	Rotule 3 x 6,8 x 9,5 mm (10) : RBX10	Art rotula 3 x 6,8 x 9,5 mm (10): RBX10
AXI234028	Pivot Ball, 8 x 7mm (10): RBX10	Kugelzapfen, 8 x 7 mm (10): RBX10	Rotule, 8 x 7 mm (10) : RBX10	Art rotula, 8 x 7mm (10): RBX10
AXI234029	Pvt Ball,3 x 6.8 x 7.6mm(10):RBX10	Kugelzapfen, 3 x 6,8 x 7,6 mm (10): RBX10	Rotule, 3 x 6,8x 7,6 mm (10) : RBX10	Art rotula 3 x 6,8 x 7,6 mm (10): RBX10
AXI234030	Pvt Ball,3 x 6.8 x 7.5mm (10):RBX10	Kugelzapfen 3 x 6,8 x 7,5 mm (10): RBX10	Rotule, 3 x 6,8 x 7,5 mm (10) : RBX10	Art rotula 3 x 6,8 x 7,5 mm (10): RBX10
AXI235097	M2.5 x 6mm, BHS (10)	M2,5 x 6 mm, Rundkopfschraube (10)	Vis à tête bombée M2,5 x 6 mm (10)	Viti testa tonda M2.5 x 6 mm (10)
AXI235109	M3 x 14mm, Button Head Screw(10)	M3 x 14 mm, Rundkopfschraube (10)	Vis à tête bombée M3 x 14 mm (10)	Viti testa tonda M3 x 14 mm (10)
AXI235110	M3 x 16mm, Button Head Screw(10)	M3 x 16 mm, Rundkopfschraube (10)	Vis à tête bombée M3 x 16 mm (10)	Viti testa tonda M3 x 16 mm (10)
AXI235167	M2.5 x 8mm Flat Head Screw (10)	M2,5 x 8 mm Flachkopfschraube (10)	Vis à tête plate M2,5 x 8 mm (10)	Viti testa piatta M2.5 x 8 mm (10)
AXI235168	M2.5 x 10mm Flat Head Screw (10)	M2,5 x 10 mm Flachkopfschraube (10)	Vis à tête plate M2,5 x 10 mm (10)	Viti testa piatta M2.5 x 10 mm (10)
AXI235329	M3 x 25mm, Set Screw (10)"	M3 x 25 mm, Stellschraube (10)"	M3 x 25mm, Vis de fixation (10)	Grani M3 x 25 mm (10)
AXI236103	2.5 x 4.6 x 0.5mm Washer (10)	2,5 x 4,6 x 0,5 mm Unterlegscheibe (10)	Rondelle 2,5 x 4,6 x 0,5 mm (10)	Rondelle 2,5 x 4,6 x 0,5 mm (10)
AXI236174	M3 x 14mm Pin (6)	M3 x 14 mm, Stift (6)	Broche M3 x 14 mm (6)	Perni M3 x 14 mm (6)
AXI332005	2-Speed Set: RBX10	2-Gang-Satz: RBX10	Ensemble à 2 vitesses : RBX10	Kit 2 velocità: RBX10
AXI334000	Lower Link Plate Rear (4): RBX1	Untere Lasche, Heck (4): RBX1	Plaque de bras inférieure arrière (4) : RBX1	Bracc inf piastra post (4): RBX10
AXI334001	Sway Bar Set: RBX10	Schwingen-Set: RBX10	Ensemble de barre stabilisatrice : RBX10	Kit barra antirollio: RBX10
AXI43002	2.2 Interco TSL Bogger 5.9" (2)	2.2 Interco TSL Bogger 5.9" (2)	2.2 Pneu Interco TSL/Bogger 149,86 mm (2)	2.2 Interco TSL Bogger 5.9" (2)
AXI43011	2.2 Raceline Monster Blk	2.2 Raceline Monster, Schwarz	2.2 Raceline Monster noir	2.2 Raceline Monster, nero
AXIC0005	AXA0113 Hex Skt Butn Hd M3 x 6mm	AXA0113 Innensechskantschraube, Rundkopf, M3 x 6 mm	AXA0113 Douille hexagonale à tête bombée M3 x 6 mm	AXA0113 Vite cil esag inc M3x6 mm
AXIC0012	AXA120 Hex Socket Btn Hd M3 x 25mm	AXA120 Innensechskantschraube, Rundkopf, M3 x 25	AXA120 Douille hexagonale à tête bombée M3 x 25	AXA120 Vite cil esag inc M3x25
AXIC0013	AXA013 Cap Hd M2 x 6mm Blk Oxide	AXA013 Kappenkopf M2 x 6 mm, Schwarz, Oxid	AXA013 Vis d'assemblage creuse M2x6mm brunie	AXA013 Viti testa tonda M2x6 mm nero ossido
AXIC0014	AXA121 Hex Socket Btn Hd M3 x 30mm	AXA121 Innensechskantschraube, Rundkopf, M3 x 30	AXA121 Douille hexagonale à tête bombée M3 x 30	AXA121 Vite cil esag inc M3x30
AXIC0087	AXA087 Cap Hd M3 x 16mm Blk Oxid	AXA087 Kappenkopf M3 x 16 mm, Schwarz, Oxid	AXA087 Vis d'assemblage creuse M3 x 16 mm brunie	AXA087 Viti testa tonda M3x16 mm nero ossido
AXIC0114	AXA114 Hex Skt Butn Hd M3 x 8mm	AXA114 Innensechskantschraube, Rundkopf, M3 x 8 mm	AXA114 Douille hexagonale à tête bombée M3 x 8 mm	AXA114 Vite cil esag inc M3x8 mm
AXIC0115	AXA115 Hex Skt Butn Head M3 x 10mm	AXA115 Innensechskantschraube, Rundkopf, M3 x 10 mm	AXA115 Douille hexagonale à tête bombée M3 x 10	AXA115 Vite cil esag inc M3x10 mm
AXIC0116	AXA116 Hex Skt Butn Hd M3 x 12mm	AXA116 Innensechskantschraube, Rundkopf, M3 x 12 mm	AXA116 Douille hexagonale à tête bombée M3 x 12 mm	AXA116 Vite cil esag inc M3x12 mm
AXIC0118	AXA144 Hex Flt Hd M3 x 8mm Blk 10	AXA144 Innensechskantschraube, Flachkopf M3 x 8 mm Schwarz 10	AXA144 Douille hexagonale à tête plate M3 x 8 mm noire 10	AXA144 Vite piatta esag M3x8 mm nero (10)
AXIC0146	AXA146 Hex Skt Flat Hd M3 x 12mm	AXA146 Innensechskantschraube, Flachkopf, M3 x 12 mm	AXA146 Douille hexagonale à tête plate M3 x 12 mm	AXA146 Vite piatta esag inc M3x12 mm
AXIC0147	AXA0147 Hex Skt Flt Hd M3 x 16mm	AXA0147 Innensechskantschraube, Flachkopf, M3 x 16 mm	AXA0147 Douille hexagonale à tête plate M3 x 16 mm	AXA147 Vite cil esag inc M3x16 mm



**REPLACEMENT PARTS • ERSATZTEILE • PIÈCES DE RECHANGE • PEZZI DI RICAMBIO**

<b>Part #</b>	<b>English</b>	<b>Deutsch</b>	<b>Français</b>	<b>Italiano</b>
AXIC0180	AXA180 Set Screw M3 x 3mm Blk Ox	AXA180 Schraubensatz M3 x 3 mm, Schwarz, Oxid	AXA180 Vis de fixation M3 x 3 mm brunie	AXA180 Grano M3x3 mm nero ossido
AXIC0221	AXA1221 Bearing 5 x 11 x 4mm	AXA1221 Lager 5 x 11 x 4 mm	AXA1221 Roulement 5 x 11 x 4 mm	AXA1221 Cuscinetto 5x11x4 mm
AXIC0230	AXA1230 Bearing 10 x 15 x 4mm	AXA1230 Lager 10 x 15 x 4 mm	AXA1230 Roulement 10 x 15 x 4 mm	AXA1230 Cuscinetto 10x15x4 mm
AXIC0830	AXA083 Cap Head M3 x 6mm Blk (10)	AXA083 Kappenkopf M3 x 6 mm Schwarz (10)	AXA083 Vis d'assemblage creuse M3 x 6 mm noire (10)	AXA083 Viti testa tonda M3x6 mm nero (10)
AXIC1009	AXA0109 Hex Skt Oversize M3x10mm	AXA0109 Innensechskantschraube, Übergröße, M3 x 10 mm	AXA0109 Douille hexagonale surdimensionnée M3 x 10 mm	AXA0109 Viti oversize esag inc M3x10 mm
AXIC1041	AXA1041 Nylon Locknut 2.5 (10)	AXA1041 Nylon-Feststellmutter 2,5 (10)	AXA1041 Contre-écrou en nylon 2,5 (10)	AXA1041 Controdado nylon 2.5 (10)
AXIC1053	AXA1053 Nylon Lock Hex Nut M3 (10)	AXA1053 Nylon-Sechskant-Feststellmutter M3 (10)	AXA1053 Contre-écrou à six pans en nylon M3 (10)	AXA1053 Ctrdado esag nylon M3 (10)
AXIC1119	AX31119 Hex Skt Btn 3x35mm(10)	AX31119 Innensechskantschraube, Rundkopf, 3 x 35 mm (10)	AX31119 Douille hexagonale bombée 3 x 35 mm (10)	AX31119 Vite cil esag inc 3x35 mm (10)
AXIC1120	AX31120 Hex Skt Flat 3x10mm(10)	AX31120 Innensechskantschraube, Flachkopf, 3 x 10 mm (10)	AX31120 Douille hexagonale plate 3 x 10 mm (10)	AX31120 Vite piatta esag inc 3x10 mm (10)
AXIC1180	AXA118 Hex Socket BtnHd M3 x 18mm(10)	AXA118 Innensechskantschraube, Rundkopf, M3 x 18 mm (10)	AXA118 Douille hexagonale à tête bombée M3 x 18 mm (10)	AXA118 Vite cil esag inc M3x18 mm (10)
AXIC1181	AXA119 Hex Socket Btn Hd M3 x 20 (10)	AXA119 Innensechskantschraube, Rundkopf, M3 x 20 (10)	AXA119 Douille hexagonale à tête bombée M3 x 20 (10)	AXA119 Vite cil esag inc M3x20 (10)
AXIC3151	AX31051 Nylon Lock Hex Nut 4mm (10)	AX31051 Nylon-Sechskant-Feststellmutter 4 mm (10)	AX31051 Contre-écrou à six pans en nylon 4 mm (10)	AXA31051 Controdado esag nylon 4 mm (10)
AXIC3231	AX31231 Body Clips 8mm (10)	AX31231 Karosserieklemmen 8 mm (10)	AX31231 Clips de carrosserie 8 mm (10)	AX31231 Clip carrozzeria 8 mm (10)
LOS235015	Locknut Flanged M5 Serrated (10)	Feststellkontermutter mit Flansch M5 (10)	Contre-écrou à embase M5 strié (10)	Controdado flangiato dentellato M5 (10)
LOSA3577	1.0 Module Pitch Pinion, 17T: 8E, SCTE	Ritzel 17Z Modul 1 : 8E, SCTE	8E, SCTE - Pignon module 1.0, 17T	Pignone, 17T, 8E,SCTE
LOSA6940	6 x 12 x 4mm Sealed Ball Bearing (4)	6 x 12 x 4 mm abgedichtetes Kugellager (4)	Roulement à billes hermétique 6 x 12 x 4 mm (4)	Cuscinetti a sfera sigill 6x12x4 mm (4)
LOSA6956	12 x 18 x 4mm Ball Bearing (2)	12 x 18 x 4 mm, Kugellager (2)	Roulement à billes 12 x 18 x 4 mm (2)	Cuscinetti a sfera 12x18x4 mm (2)
TLR245011	Button Head Screws, M2 x 6mm (10)	Rundkopfschrauben, M2 x 6 mm (10)	Vis à tête bombée, M2 x 6 mm (10)	Viti testa tonda, M2x6 mm (10)
TLR255001	Button Head Screws, M2.5 x 5mm (10)	Rundkopfschrauben, M2,5 x 5 mm (10)	Vis à tête bombée, M2,5 x 5 mm (10)	Viti testa tonda, M2.5x5 mm (10)
TLR5900	Button Hd Screws, M3 x 5mm (10)	Rundkopfschrauben, M3 x 5 mm (10)	Vis à tête bombée, M3 x 5mm (10)	Viti testa tonda, M3x5 mm (10)
TLR5907	Button Hd Screws, M3 x 40mm (4)	Rundkopfschrauben, M3 x 40 mm (4)	Vis à tête bombée, M3 x 40mm (4)	Viti testa tonda, M3x40 mm (4)

**OPTIONAL PARTS • OPTIONALE TEILE • PIÈCES OPTIONNELLES • PARTI OPZIONALI**

<b>Part #</b>	<b>English</b>	<b>Deutsch</b>	<b>Français</b>	<b>Italiano</b>
AXI231007	23T Metal Servo Horn	23T Metall-Servohorn	Renvoi de commande de servo métallique 23T	Squad servo, metallo 23T
AXI231012	Servo Horn, Metal 23T: SCX10III	Servohorn, Metall 23T: SCX10III	Renvoi de commande de servo, métallique 23T : SCX10III	Squad servo, metallo 25T: SCX10III
AXI231027	Cage Sides, L R (Org): RBX10	Käfigseiten, L R (Orange): RBX10	Côtés de cage, D G (orange) : RBX10	Scocca lat, DX/SX (aranc): RBX10
AXI231028	Cage Roof, Hood (Orange): RBX10	Käfigdach, Haube (Orange): RBX10	Cage, toit, capot (orange) : RBX10	Scoc tetto, cofano (aranc): RBX10
AXI231029	Cge Sprts, Bff Try (Org): RBX10	Käfig Sport, Akkufach (Orange): RBX10	Supports de cage, support de batterie (orange) : RBX10	Sup scoc, portabatt (aranc): RBX10
AXI231030	Cage Fuel Cell (Orange): RBX10	Brennstoffzelle, Käfig (Orange): RBX10	Pile à combustible cage (orange) : RBX10	Scocca, cella carb (aranc): RBX10
AXI231031	Cge Rdo Bx, Spr Cvr (Org): RBX10	Käfig, Funkbox, Halterungsabdeckung (Orange): RBX10	Cage, boîte radio, cache support (orange) : RBX10	Scocca, vano radio, carter supp (aranc): RBX10
AXI231032	Cage Sides, L R (Blk): RBX10	Käfigseiten, L R (Schwarz): RBX10	Côtés de cage, D G (noir) : RBX10	Scocca lat, DX/SX (nero): RBX10
AXI231033	Cage Roof, Hood (Black): RBX10	Käfigdach, Haube (Schwarz): RBX10	Cage, toit, capot (noir) : RBX10	Scoc tetto, cofano (nero): RBX10
AXI231034	Cge Sprts, Bff Try (Blk): RBX10	Käfighalterungen, Akkufach (Schwarz): RBX10	Supports de cage, support de batterie (noir) : RBX10	Sup scoc, portabatt (nero): RBX10
AXI231035	Cage Fuel Cell (Black): RBX10	Brennstoffzelle, Käfig (Schwarz): RBX10	Pile à combustible cage (noire) : RBX10	Scocca, cella carb (nero): RBX10



**OPTIONAL PARTS • OPTIONALE TEILE • PIÈCES OPTIONNELLES • PARTI OPZIONALI**

<b>Part #</b>	<b>English</b>	<b>Deutsch</b>	<b>Français</b>	<b>Italiano</b>
AXI231036	Cge Rdo Bx, Spr Cvr (Blk): RBX10	Käfig, Funkbox, Halterungsabdeckung (Schwarz): RBX10	Cage, boîte radio, cache support (noir) : RBX10	Scocca, vano radio, carter supp (nero): RBX10
AXI332002	Differential Spool: RBX10	Differentialspule: RBX10	Spool de différentiel : RBX10	Cursore differenziale: RBX10
AXI333000	Spring 15 x 85mm 2.50lbs/in (2)	Feder 15 x 85 mm 2,50 lbs/in (1134 g/Zoll) (2)	Ressort 15 x 85 mm 0,28 Nm (2)	Molla 15x85 mm 2,50 lb/in (2)
AXI333001	Spring 15 x 85mm 1.95lbs/in Purple(2)	Feder 15 x 85 mm 1,95 lbs/in (884 g/Zoll), violett (2)	Ressort 15 x 85 mm 0,22 Nm violet (2)	Molla 15x85 mm 1,95 lb/in viola (2)
AXI333002	Spring 15 x 105mm 2.20lbs/in (2)	Feder 15 x 105 mm 2,20 lbs/in (998 g/Zoll) (2)	Ressort 15 x 105 mm 0,25 Nm (2)	Molla 15x105 mm 2,20 lb/in (2)
AXI333003	Spring 15 x 105mm 1.95lbs/in (2)	Feder 15 x 105 mm 1,95 lbs/in (884 g/Zoll) (2)	Ressort 15 x 105 mm 0,22 Nm (2)	Molla 15x105 mm 1,95 lb/in (2)
DYNB5035H5	11.1V 5000mAh 3S 50C LiPo,Hrdcs:EC5	11,1 V 5000 mAh 3S 50C LiPo, Hartschale: EC5	Li-Po 11,1 V 5 000 mAh 3S 50 C, boîtier : EC5	11,1 V 5000 mAh 3S 50C LiPo, hardcase: EC5
DYNB5045H5	14.8V 5000mAh 4S50 CLiPo ,Hrdcs:EC5	14,8 V 5000 mAh 4S 50C LiPo,Hartschale: EC5	Li-Po 14,8 V 5 000 mAh 4S 50C, boîtier : EC5	14,8 V 5000 mAh 4S 50C LiPo, hardcase: EC5
SPM5200	DX5 Rugged DSMR TX w/SR515	DX5 Rugged DSMR TX mit SR515	Émetteur DX5 robuste DSMR avec SR515	Tx DX5 Rugged DSMR con SR515
SPM9068	DX3 Wheel	DX3 Rad	Roue DX3	Ruota DX3
SPM9070	DX3 Cell Phone Mount	DX3 Halterung Mobiltelefon	Support de téléphone portable DX3	Supporto per cellulare DX3
SPMR5010	DX5 Pro DSMR Tx Only	DX5 Pro DSMR nur Tx	Émetteur DX5 Pro DSMR uniquement	DX5 Pro DSMR solo trasmittente
SPMR5115	DX5C SMART 5CH DSMR TX ONLY	DX5C SMART DSMR 5-Kanal nur TX	ÉMETTEUR DSMR 5 CANAUX SMART DX5C UNIQUEMENT	DX5C SMART 5CH DSMR solo trasm
SPMR5200G	DX5 Rugged DSMR TX Only, Green	Nur DX5 Rugged DSMR TX, Grün	Émetteur DX5 robuste DSMR uniquement, vert	DX5 Rugged DSMR solo trasm, verde
SPMR5200O	DX5 Rugged DSMR TX Only, Orange	Nur DX5 Rugged DSMR TX, Orange	Émetteur DX5 robuste DSMR uniquement, orange	DX5 Rugged DSMR solo trasm, aranc
SPMSS6250	S6250 U-T / H-S Digital HV WP Servo	S6250 U-T / H-S Digitaler HV WP Servo	Servo numérique étanche S6250 U-T/H-S HV	Servo digitale imp HV H-S / S6250 U
SPMSS6280	S6280 U-T / H-S Digital HV WP Servo	S6280 U-T / H-S Digitaler HV WP Servo	Servo numérique étanche S6280 U-T/H-S HV	Servo digitale imp HV H-S / S6280 U
SPMX50003S100H5	5000mAh 3S 11.1V Smart 100C; IC5	5000 mAh 3S 11,1 V Smart 100C, IC5	5 000 mAh 3S 11,1 V Smart 100C ; IC5	5000 mAh 3S 11,1 V Smart 100C IC5
SPMX50003S50H5	5000mAh 3S 11.1V Smart 50C; IC5	5000 mAh 3S 11,1 V Smart 50C; IC5	5 000 mAh 3S 11,1 V Smart 50C ; IC5	5000 mAh 3S 11,1V Smart 50C IC5
SPMX50004S100H5	5000mAh 4S 14.8V Smart 100C; IC5	5000 mAh 4S 14,8 V Smart 100C, IC5	5 000 mAh 4S 14,8 V Smart 100C ; IC5	5000 mAh 4S 14,8 V Smart 100C IC5
SPMX50004S30	5000mAh 4S 14.8V Smart LiPo 30C IC5	5000 mAh 4S 14,8V Smart LiPo 30C; IC5	Li-Po 5 000 mAh 4S 14,8 V Smart 30C IC5	5000 mAh 4S 14,8 V Smart LiPo 30C IC5
SPMX50004S50H5	5000mAh 4S 14.8V Smart 50C; IC5	5000 mAh 4S 14,8 V Smart 50C; IC5	5 000 mAh 4S 14,8 V Smart 50C ; IC5	5000 mAh 4S 14,8V Smart 50C IC5
SPMXCA200	Avian Firma Smart ESC Programmer	Avian Firma Smart ESC Programmer	Programmeur ESC Avian Firma Smart	Smart ESC Programmer Avian Firma
SPMXPS4	Smart PowerStage Bundle 4S	Smart PowerStage-Paket 4S	Ensemble Smart Powerstage 4S	Smart Powerstage Bundle 4S
SPMXPS8HC	Smart Powerstage Bundle 8S	Smart PowerStage-Paket 8S	Ensemble Smart Powerstage 8S	Smart Powerstage Bundle 8S
SPMXSE1150	Firma 150A Brushless Smart ESC	Firma 150A bürstenloser Smart-Geschwindigkeitsregler	Variateur ESC sans balais 150 A Smart Firma	Smart ESC Firma 150A Brushless

## 2 YEAR LIMITED WARRANTY

### What this Warranty Covers

Horizon Hobby, LLC, (Horizon) warrants to the original purchaser that the product purchased (the "Product") will be free from defects in materials and workmanship for a period of 2 years from the date of purchase.

### What is Not Covered

This warranty is not transferable and does not cover (i) cosmetic damage, (ii) damage due to acts of God, accident, misuse, abuse, negligence, commercial use, or due to improper use, installation, operation or maintenance, (iii) modification of or to any part of the Product, (iv) attempted service by anyone other than a Horizon Hobby authorized service center, (v) Product not purchased from an authorized Horizon dealer, (vi) Product not compliant with applicable technical regulations, or (vii) use that violates any applicable laws, rules, or regulations.

OTHER THAN THE EXPRESS WARRANTY ABOVE, HORIZON MAKES NO OTHER WARRANTY OR REPRESENTATION, AND HEREBY DISCLAIMS ANY AND ALL IMPLIED WARRANTIES, INCLUDING, WITHOUT LIMITATION, THE IMPLIED WARRANTIES OF NON-INFRINGEMENT, MERCHANTABILITY AND FITNESS FOR A PARTICULAR PURPOSE. THE PURCHASER ACKNOWLEDGES THAT THEY ALONE HAVE DETERMINED THAT THE PRODUCT WILL SUITABLY MEET THE REQUIREMENTS OF THE PURCHASER'S INTENDED USE.

### Purchaser's Remedy

Horizon's sole obligation and purchaser's sole and exclusive remedy shall be that Horizon will, at its option, either (i) service, or (ii) replace, any Product determined by Horizon to be defective. Horizon reserves the right to inspect any and all Product(s) involved in a warranty claim. Service or replacement decisions are at the sole discretion of Horizon. Proof of purchase is required for all warranty claims. SERVICE OR REPLACEMENT AS PROVIDED UNDER THIS WARRANTY IS THE PURCHASER'S SOLE AND EXCLUSIVE REMEDY.

### Limitation of Liability

HORIZON SHALL NOT BE LIABLE FOR SPECIAL, INDIRECT, INCIDENTAL OR CONSEQUENTIAL DAMAGES, LOSS OF PROFITS OR PRODUCTION OR COMMERCIAL LOSS IN ANY WAY, REGARDLESS OF WHETHER SUCH CLAIM IS BASED IN CONTRACT, WARRANTY, TORT, NEGLIGENCE, STRICT LIABILITY OR ANY OTHER THEORY OF LIABILITY, EVEN IF HORIZON HAS BEEN ADVISED OF THE POSSIBILITY OF SUCH DAMAGES. Further, in no event shall the liability of Horizon exceed the individual price of the Product on which liability is asserted. As Horizon has no control over use, setup, final assembly, modification or misuse, no liability shall be assumed nor accepted for any resulting damage or injury. By the act of use, setup or assembly, the user accepts all resulting liability. If you as the purchaser or user are not prepared to accept the liability associated with the use of the Product, purchaser is advised to return the Product immediately in new and unused condition to the place of purchase.

### Law

These terms are governed by Illinois law (without regard to conflict of law principals). This warranty gives you specific legal rights, and you may also have other rights which vary from state to state. Horizon reserves the right to change or modify this warranty at any time without notice.

## WARRANTY SERVICES

### Questions, Assistance, and Services

Your local hobby store and/or place of purchase cannot provide warranty support or service. Once assembly, setup or use of the Product has been started, you must contact your local distributor or Horizon directly. This will enable Horizon to better answer your questions and service you in the event that you may need any assistance. For questions or assistance, please visit our website at [www.horizonhobby.com](http://www.horizonhobby.com), submit a Product Support Inquiry, or call the toll free telephone number referenced in the Warranty and Service Contact Information section to speak with a Product Support representative.

### Inspection or Services

If this Product needs to be inspected or serviced and is compliant in the country you live and use the Product in, please use the Horizon Online Service Request submission process found on our website or call Horizon to obtain a Return Merchandise Authorization (RMA) number. Pack the Product securely using a shipping carton. Please note that original boxes may be included, but are not designed to withstand the rigors of shipping without additional protection. Ship via a carrier that provides tracking and insurance for lost or damaged parcels, as Horizon is not responsible for merchandise until it arrives and is accepted at our facility. An Online Service Request is available at [http://www.horizonhobby.com/content/\\_service-center\\_render-service-center](http://www.horizonhobby.com/content/_service-center_render-service-center). If you do not have internet access, please contact Horizon Product Support to obtain a RMA number along with instructions for submitting your product for service. When calling Horizon, you will be asked to provide your complete name, street address, email address and phone number where you can be reached during business hours. When sending product into Horizon, please include your RMA number, a list of the included items, and a brief summary of the problem. A copy of your original sales receipt must be included for warranty consideration. Be sure your name, address, and RMA number are clearly written on the outside of the shipping carton.

NOTICE: Do not ship LiPo batteries to Horizon. If you have any issue with a LiPo battery, please contact the appropriate Horizon Product Support office.

### Warranty Requirements

**For Warranty consideration, you must include your original sales receipt verifying the proof-of-purchase date.** Provided warranty conditions have been met, your Product will be serviced or replaced free of charge. Service or replacement decisions are at the sole discretion of Horizon.

### Non-Warranty Service

**Should your service not be covered by warranty, service will be completed and payment will be required without notification or estimate of the expense unless the expense exceeds 50% of the retail purchase cost.** By submitting the item for service you are agreeing to payment of the service without notification. Service estimates are available upon request. You must include this request with your item submitted for service. Non-warranty service estimates will be billed a minimum of ½ hour of labor. In addition you will be billed for return freight. Horizon accepts money orders and cashier's checks, as well as Visa, MasterCard, American Express, and Discover cards. By submitting any item to Horizon for service, you are agreeing to Horizon's Terms and Conditions found on our website [http://www.horizonhobby.com/content/\\_service-center\\_render-service-center](http://www.horizonhobby.com/content/_service-center_render-service-center).

ATTENTION: Horizon service is limited to Product compliant in the country of use and ownership. If received, a non-compliant Product will not be serviced. Further, the sender will be responsible for arranging return shipment of the un-serviced Product, through a carrier of the sender's choice and at the sender's expense. Horizon will hold non-compliant Product for a period of 60 days from notification, after which it will be discarded.

10/2015

# GARANTIE UND SERVICE INFORMATIONEN

## Garantiezeitraum

Exklusive Garantie Horizon Hobby LLC (Horizon) garantiert, dass das gekaufte Produkt frei von Material- und Montagefehlern ist. Der Garantiezeitraum entspricht den gesetzlichen Bestimmungen des Landes, in dem das Produkt erworben wurde. In Deutschland beträgt der Garantiezeitraum 6 Monate und der Gewährleistungszeitraum 18 Monate nach dem Garantiezeitraum.

## Einschränkungen der Garantie

(a) Die Garantie wird nur dem Erstkäufer (Käufer) gewährt und kann nicht übertragen werden. Der Anspruch des Käufers besteht in der Reparatur oder dem Tausch im Rahmen dieser Garantie. Die Garantie erstreckt sich ausschließlich auf Produkte, die bei einem autorisierten Horizon Händler erworben wurden. Verkäufe an Dritte werden von dieser Garantie nicht gedeckt. Garantieansprüche werden nur angenommen, wenn ein gültiger Kaufnachweis erbracht wird. Horizon behält sich das Recht vor, diese Garantiebestimmungen ohne Ankündigung zu ändern oder modifizieren und widerruft dann bestehende Garantiebestimmungen.

(b) Horizon übernimmt keine Garantie für die Verkaufbarkeit des Produktes, die Fähigkeiten und die Fitness des Verbrauchers für einen bestimmten Einsatzzweck des Produktes. Der Käufer allein ist dafür verantwortlich, zu prüfen, ob das Produkt seinen Fähigkeiten und dem vorgesehenen Einsatzzweck entspricht.

(c) Ansprüche des Käufers → Es liegt ausschließlich im Ermessen von Horizon, ob das Produkt, bei dem ein Garantiefall festgestellt wurde, repariert oder ausgetauscht wird. Dies sind die exklusiven Ansprüche des Käufers, wenn ein Defekt festgestellt wird.

Horizon behält sich vor, alle eingesetzten Komponenten zu prüfen, die in den Garantiefall einbezogen werden können. Die Entscheidung zur Reparatur oder zum Austausch liegt nur bei Horizon. Die Garantie schließt kosmetische Defekte oder Defekte, hervorgerufen durch höhere Gewalt, falsche Behandlung des Produktes, falscher Einsatz des Produktes, kommerziellen Einsatz oder Modifikationen irgendwelcher Art aus.

Die Garantie schließt Schäden, die durch falschen Einbau, falsche Handhabung, Unfälle, Betrieb, Service oder Reparaturversuche, die nicht von Horizon ausgeführt wurden aus.

Ausgeschlossen sind auch Fälle, die bedingt durch (vii) eine Nutzung sind, die gegen geltendes Recht, Gesetze oder Regularien verstoßen haben. Rücksendungen durch den Käufer direkt an Horizon oder eine seiner Landesvertretungen bedürfen der Schriftform.

## Schadensbeschränkung

Horizon ist nicht für direkte oder indirekte Folgeschäden, Einkommensausfälle oder kommerzielle Verluste, die in irgendeinem Zusammenhang mit dem Produkt stehen verantwortlich, unabhängig ab ein Anspruch im Zusammenhang mit einem Vertrag, der Garantie oder der Gewährleistung erhoben werden. Horizon wird darüber hinaus keine Ansprüche aus einem Garantiefall akzeptieren, die über den individuellen Wert des Produktes hinaus gehen. Horizon hat keinen Einfluss auf den Einbau, die Verwendung oder die Wartung des Produktes oder etwaiger Produktkombinationen, die vom Käufer gewählt werden. Horizon übernimmt keine Garantie und akzeptiert keine Ansprüche für in der Folge auftretende Verletzungen oder Beschädigungen. Mit der Verwendung und dem Einbau des Produktes akzeptiert der Käufer alle aufgeführten Garantiebestimmungen ohne Einschränkungen und Vorbehalte.

Wenn Sie als Käufer nicht bereit sind, diese Bestimmungen im Zusammenhang mit der Benutzung des Produktes zu akzeptieren, werden Sie gebeten, das Produkt in unbenutztem Zustand in der Originalverpackung vollständig bei dem Verkäufer zurückzugeben.

## Sicherheitshinweise

Dieses ist ein hochwertiges Hobby Produkt und kein Spielzeug. Es muss mit Vorsicht und Umsicht eingesetzt werden und erfordert einige mechanische wie auch mentale Fähigkeiten. Ein Versagen, das Produkt sicher und umsichtig zu betreiben kann zu Verletzungen von Lebewesen und Sachbeschädigungen erheblichen Ausmaßes führen. Dieses Produkt ist nicht für den Gebrauch durch Kinder ohne die Aufsicht eines Erziehungsberechtigten vorgesehen. Die Anleitung enthält Sicherheitshinweise und Vorschriften sowie Hinweise für die Wartung und den Betrieb des Produktes. Es ist unabdingbar, diese Hinweise vor der ersten Inbetriebnahme zu lesen und zu verstehen. Nur so kann der falsche Umgang verhindert und Unfälle mit Verletzungen und Beschädigungen vermieden werden.

## Fragen, Hilfe und Reparaturen

Ihr lokaler Fachhändler und die Verkaufsstelle können eine Garantiebeurteilung ohne Rücksprache mit Horizon nicht durchführen. Dies gilt auch für Garantiereparaturen. Deshalb kontaktieren Sie in einem solchen Fall den Händler, der sich mit Horizon kurz schließen wird, um eine sachgerechte Entscheidung zu fällen, die Ihnen schnellst möglich hilft.

## Wartung und Reparatur

Muss Ihr Produkt gewartet oder repariert werden, wenden Sie sich entweder an Ihren Fachhändler oder direkt an Horizon.

Rücksendungen / Reparaturen werden nur mit einer von Horizon vergebenen RMA Nummer bearbeitet. Diese Nummer erhalten Sie oder Ihr Fachhändler vom technischen Service. Mehr Informationen dazu erhalten Sie im Serviceportal unter [www.Horizonhobby.de](http://www.Horizonhobby.de) oder telefonisch bei dem technischen Service von Horizon.

Packen Sie das Produkt sorgfältig ein. Beachten Sie, dass der Originalkarton in der Regel nicht ausreicht, um beim Versand nicht beschädigt zu werden. Verwenden Sie einen Paketdienstleister mit einer Tracking Funktion und Versicherung, da Horizon bis zur Annahme keine Verantwortung für den Versand des Produktes übernimmt. Bitte legen Sie dem Produkt einen Kaufbeleg bei, sowie eine ausführliche Fehlerbeschreibung und eine Liste aller eingesendeten Einzelkomponenten. Weiterhin benötigen wir die vollständige Adresse, eine Telefonnummer für Rückfragen, sowie eine Email Adresse.

## Garantie und Reparaturen

Garantieanfragen werden nur bearbeitet, wenn ein Originalkaufbeleg von einem autorisierten Fachhändler beiliegt, aus dem der Käufer und das Kaufdatum hervorgeht. Sollte sich ein Garantiefall bestätigen wird das Produkt repariert oder ersetzt. Diese Entscheidung obliegt einzig Horizon Hobby.

## Kostenpflichtige Reparaturen

Liegt eine kostenpflichtige Reparatur vor, erstellen wir einen Kostenvorschlag, den wir Ihrem Händler übermitteln. Die Reparatur wird erst vorgenommen, wenn wir die Freigabe des Händlers erhalten. Der Preis für die Reparatur ist bei Ihrem Händler zu entrichten. Bei kostenpflichtigen Reparaturen werden mindestens 30 Minuten Werkstattzeit und die Rückversandkosten in Rechnung gestellt. Sollten wir nach 90 Tagen keine Einverständniserklärung zur Reparatur vorliegen haben, behalten wir uns vor, das Produkt zu vernichten oder anderweitig zu verwerten.

**ACHTUNG:** Kostenpflichtige Reparaturen nehmen wir nur für Elektronik und Motoren vor. Mechanische Reparaturen, besonders bei Hubschraubern und RC-Cars sind extrem aufwendig und müssen deshalb vom Käufer selbst vorgenommen werden.

# GARANTIE ET RÉPARATIONS

## Limitations de la garantie

(a) La garantie est donnée à l'acheteur initial (« Acheteur ») et n'est pas transférable. Le recours de l'acheteur consiste en la réparation ou en l'échange dans le cadre de cette garantie. La garantie s'applique uniquement aux produits achetés chez un revendeur Horizon agréé. Les ventes faites à des tiers ne sont pas couvertes par cette garantie. Les revendications en garantie seront acceptées sur fourniture d'une preuve d'achat valide uniquement. Horizon se réserve le droit de modifier les dispositions de la présente garantie sans avis préalable et révoque alors les dispositions de garantie existantes.

(b) Horizon n'endosse aucune garantie quant à la vendabilité du produit ou aux capacités et à la forme physique de l'utilisateur pour une utilisation donnée du produit. Il est de la seule responsabilité de l'acheteur de vérifier si le produit correspond à ses capacités et à l'utilisation prévue.

(c) Recours de l'acheteur – Il est de la seule discrétion d'Horizon de déterminer si un produit présentant un cas de garantie sera réparé ou échangé. Ce sont là les recours exclusifs de l'acheteur lorsqu'un défaut est constaté.

Horizon se réserve la possibilité de vérifier tous les éléments utilisés et susceptibles d'être intégrés dans le cas de garantie. La décision de réparer ou de remplacer le produit est du seul ressort d'Horizon. La garantie exclut les défauts esthétiques ou les défauts provoqués par des cas de force majeure, une manipulation incorrecte du produit, une utilisation incorrecte ou commerciale de ce dernier ou encore des modifications de quelque nature qu'elles soient.

La garantie ne couvre pas les dégâts résultant d'un montage ou d'une manipulation erronés, d'accidents ou encore du fonctionnement ainsi que des tentatives d'entretien ou de réparation non effectuées par Horizon. Les retours effectués par le fait de l'acheteur directement à Horizon ou à l'une de ses représentations nationales requièrent une confirmation écrite.

## Limitation des dommages

Horizon ne saurait être tenu pour responsable de dommages conséquents directs ou indirects, de pertes de revenus ou de pertes commerciales, liés de quelque manière que ce soit au produit et ce, indépendamment du fait qu'un recours puisse être formulé en relation avec un contrat, la garantie ou l'obligation de garantie. Par ailleurs, Horizon n'acceptera pas de recours issus d'un cas de garantie lorsque ces recours dépassent la valeur unitaire du produit. Horizon n'exerce aucune influence sur le montage, l'utilisation ou la maintenance du produit ou sur d'éventuelles combinaisons de produits choisies par l'acheteur. Horizon ne prend en compte aucune garantie et n'accepte aucun recours pour les blessures ou les dommages pouvant en résulter. Horizon Hobby ne saurait être tenu responsable d'une utilisation ne respectant pas les lois, les règles ou réglementations en vigueur.

En utilisant et en montant le produit, l'acheteur accepte sans restriction ni réserve toutes les dispositions relatives à la garantie figurant dans le présent document. Si vous n'êtes pas prêt, en tant qu'acheteur, à accepter ces dispositions en relation avec l'utilisation du produit, nous vous demandons de restituer au vendeur le produit complet, non utilisé et dans son emballage d'origine.

## Indications relatives à la sécurité

Ceci est un produit de loisirs perfectionné et non un jouet. Il doit être utilisé avec précaution et bon sens et nécessite quelques aptitudes mécaniques ainsi que mentales. L'incapacité à utiliser le produit de manière sûre et raisonnable peut provoquer des blessures et des dégâts matériels conséquents. Ce produit n'est pas destiné à être utilisé par des enfants sans la surveillance par un tuteur. La notice d'utilisation contient des indications relatives à la sécurité ainsi que des indications concernant la maintenance et le fonctionnement du produit. Il est absolument indispensable de lire et de comprendre ces indications avant la première mise en service. C'est uniquement ainsi qu'il sera possible d'éviter une manipulation erronée et des accidents entraînant des blessures et des dégâts. Horizon Hobby ne saurait être tenu responsable d'une utilisation ne respectant pas les lois, les règles ou réglementations en vigueur.

## Questions, assistance et réparations

Votre revendeur spécialisé local et le point de vente ne peuvent effectuer une estimation d'éligibilité à l'application de la garantie sans avoir consulté Horizon. Cela vaut également pour les réparations sous garantie. Vous voudrez bien, dans un tel cas, contacter le revendeur qui conviendra avec Horizon d'une décision appropriée, destinée à vous aider le plus rapidement possible.

## Maintenance et réparation

Si votre produit doit faire l'objet d'une maintenance ou d'une réparation, adressez-vous soit à votre revendeur spécialisé, soit directement à Horizon. Emballez le produit soigneusement. Veuillez noter que le carton d'emballage d'origine ne suffit pas, en règle générale, à protéger le produit des dégâts pouvant survenir pendant le transport. Faites appel à un service de messagerie proposant une fonction de suivi et une assurance, puisque Horizon ne prend aucune responsabilité pour l'expédition du produit jusqu'à sa réception acceptée. Veuillez joindre une preuve d'achat, une description détaillée des défauts ainsi qu'une liste de tous les éléments distincts envoyés. Nous avons de plus besoin d'une adresse complète, d'un numéro de téléphone (pour demander des renseignements) et d'une adresse de courriel.

## Garantie et réparations

Les demandes en garantie seront uniquement traitées en présence d'une preuve d'achat originale émanant d'un revendeur spécialisé agréé, sur laquelle figurent le nom de l'acheteur ainsi que la date d'achat. Si le cas de garantie est confirmé, le produit sera réparé. Cette décision relève uniquement de Horizon Hobby.

## Réparations payantes

En cas de réparation payante, nous établissons un devis que nous transmettons à votre revendeur. La réparation sera seulement effectuée après que nous ayons reçu la confirmation du revendeur. Le prix de la réparation devra être acquitté au revendeur. Pour les réparations payantes, nous facturons au minimum 30 minutes de travail en atelier ainsi que les frais de réexpédition. En l'absence d'un accord pour la réparation dans un délai de 90 jours, nous nous réservons la possibilité de détruire le produit ou de l'utiliser autrement.

**ATTENTION:** nous n'effectuons de réparations payantes que pour les composants électroniques et les moteurs. Les réparations touchant à la mécanique, en particulier celles des hélicoptères et des voitures radiocommandées, sont extrêmement coûteuses et doivent par conséquent être effectuées par l'acheteur lui-même.

10/2015

# GARANZIA

## Limiti della garanzia

(a) La garanzia è limitata all'acquirente originale (Acquirente) e non è cedibile a terzi. L'acquirente ha il diritto a far riparare o a far sostituire la merce durante il periodo di questa garanzia. La garanzia copre solo quei prodotti acquistati presso un rivenditore autorizzato Horizon. Altre transazioni di terze parti non sono coperte da questa garanzia. La prova di acquisto è necessaria per far valere il diritto di garanzia. Inoltre, Horizon si riserva il diritto di cambiare o modificare i termini di questa garanzia senza alcun preavviso e di escludere tutte le altre garanzie già esistenti.

(b) Horizon non si assume alcuna garanzia per la disponibilità del prodotto, per l'adeguatezza o l'idoneità del prodotto a particolari previsti dall'utente. È sola responsabilità dell'acquirente il fatto di verificare se il prodotto è adatto agli scopi da lui previsti.

(c) Richiesta dell'acquirente – spetta soltanto a Horizon, a propria discrezione riparare o sostituire qualsiasi prodotto considerato difettoso e che rientra nei termini di garanzia. Queste sono le uniche rivealse a cui l'acquirente si può appellare, se un prodotto è difettoso.

Horizon si riserva il diritto di controllare qualsiasi componente utilizzato che viene coinvolto nella rivaalse di garanzia. Le decisioni relative alla sostituzione o alla riparazione avvengono solo in base alla sono a discrezione di Horizon. Questa garanzia non copre dei danni superficiali o danni per cause di forza maggiore, uso errato del prodotto, un utilizzo che viola qualsiasi legge, regolamentazione o disposizione applicabile, negligenza, uso ai fini commerciali, o una qualsiasi modifica a qualsiasi parte del prodotto.

Questa garanzia non copre danni dovuti ad una installazione errata, ad un funzionamento errato, ad una manutenzione o un tentativo di riparazione non idonei a cura di soggetti diversi da Horizon. La restituzione del prodotto a cura dell'acquirente, o da un suo rappresentante, deve essere approvata per iscritto dalla Horizon.

## Limiti di danno

Horizon non si riterrà responsabile per danni speciali, diretti, indiretti o consequenziali; perdita di profitto o di produzione; perdita commerciale connessa al prodotto, indipendentemente dal fatto che la richiesta si basa su un contratto o sulla garanzia. Inoltre la responsabilità di Horizon non supera mai in nessun caso il prezzo di acquisto del prodotto per il quale si chiede la responsabilità. Horizon non ha alcun controllo sul montaggio, sull'utilizzo o sulla manutenzione del prodotto o di combinazioni di vari prodotti. Quindi Horizon non accetta nessuna responsabilità per danni o lesioni derivanti da tali circostanze. Con l'utilizzo e il montaggio del prodotto l'utente acconsente a tutte le condizioni, limitazioni e riserve di garanzia citate in questa sede.

Qualora l'utente non fosse pronto ad assumersi tale responsabilità associata all'uso del prodotto, si suggerisce di

di restituire il prodotto intatto, mai usato e immediatamente presso il venditore.

## Indicazioni di sicurezza

Questo è un prodotto sofisticato di hobbistica e non è un giocattolo. Esso deve essere manipolato con cautela, con giudizio e richiede delle conoscenze basilari di meccanica e delle facoltà mentali di base. Se il prodotto non verrà manipolato in maniera sicura e responsabile potrebbero risultare delle lesioni, dei gravi danni a persone, al prodotto o all'ambiente circostante. Questo prodotto non è concepito per essere usato dai bambini senza una diretta supervisione di un adulto. Il manuale del prodotto contiene le istruzioni di sicurezza, di funzionamento e di manutenzione del prodotto stesso. È fondamentale leggere e seguire tutte le istruzioni e le avvertenze nel manuale prima di mettere in funzione il prodotto. Solo così si eviterà un utilizzo errato e di preverranno incidenti, lesioni o danni.

## Domande, assistenza e riparazioni

Il vostro negozio locale e/o luogo di acquisto non possono fornire garanzie di assistenza o riparazione senza previo colloquio con Horizon. Questo vale anche per le riparazioni in garanzia. Quindi in tali casi bisogna interpellare un rivenditore, che si metterà in contatto subito con Horizon per prendere una decisione che vi possa aiutare nel più breve tempo possibile.

## Manutenzione e riparazione

Se il prodotto deve essere ispezionato o riparato, si prega di rivolgersi ad un rivenditore specializzato o direttamente ad Horizon. Il prodotto deve essere Imballato con cura. Bisogna far notare che i box originali solitamente non sono adatti per effettuare una spedizione senza subire alcun danno. Bisogna effettuare una spedizione via corriere che fornisce una tracciabilità e un'assicurazione, in quanto Horizon non si assume alcuna responsabilità in relazione alla spedizione del prodotto. Inserire il prodotto in una busta assieme ad una descrizione dettagliata degli errori e ad una lista di tutti i singoli componenti spediti. Inoltre abbiamo bisogno di un indirizzo completo, di un numero di telefono per chiedere ulteriori domande e di un indirizzo e-mail.

## Garanzia a riparazione

Le richieste in garanzia verranno elaborate solo se è presente una prova d'acquisto in originale proveniente da un rivenditore specializzato autorizzato, nella quale è ben visibile la data di acquisto. Se la garanzia viene confermata, allora il prodotto verrà riparato o sostituito. Questa decisione spetta esclusivamente a Horizon Hobby.

## Riparazioni a pagamento

Se bisogna effettuare una riparazione a pagamento, effettueremo un preventivo che verrà inoltrato al vostro rivenditore. La riparazione verrà effettuata dopo l'autorizzazione da parte del vostro rivenditore. La somma per la riparazione dovrà essere pagata al vostro rivenditore. Le riparazioni a pagamento avranno un costo minimo di 30 minuti di lavoro e in fattura includeranno le spese di restituzione. Qualsiasi riparazione non pagata e non richiesta entro 90 giorni verrà considerata abbandonata e verrà gestita di conseguenza.

**ATTENZIONE:** Le riparazioni a pagamento sono disponibili solo sull'elettronica e sui motori. Le riparazioni a livello meccanico, soprattutto per gli elicotteri e le vetture RC sono molto costose e devono essere effettuate autonomamente dall'acquirente.

10/2015



# WARRANTY AND SERVICE CONTACT INFORMATION GARANTIE UND SERVICE KONTAKTINFORMATIONEN COORDONNES DE GARANTIE ET REPARATIONS GARANZIA E ASSISTENZA INFORMAZIONI PER I CONTATTI

Country of Purchase	Horizon Hobby	Contact Information	Address
United States of America	Horizon Service Center (Repairs and Repair Requests)	servicecenter.horizonhobby.com/RequestForm/	2904 Research Rd Champaign, Illinois, 61822 USA
	Horizon Product Support (Product Technical Assistance)	productsupport@horizonhobby.com. 877-504-0233	
	Sales	websales@horizonhobby.com 800-338-4639	
EU	Horizon Technischer Service	service@horizonhobby.eu	Hanskampring 9 D 22885 Barsbüttel, Germany
	Sales: Horizon Hobby GmbH	+49 (0) 4121 2655 100	

## EN Instructions for disposal of WEEE by users in the European Union



This product must not be disposed of with other waste. Instead, it is the user's responsibility to dispose of their waste equipment by handing it over to a designated collection point for the recycling of waste electrical and electronic equipment. The separate collection and recycling of your waste equipment at the time of disposal will help to conserve natural resources and ensure that it is recycled in a manner that protects human health and the environment. For more information about where you can drop off your waste equipment for recycling, please contact your local city office, your household waste disposal service or where you purchased the product.

## DE Anweisungen zur Entsorgung von Elektro- und Elektronik-Altgeräten für Benutzer in der Europäischen Union



Dieses Produkt darf nicht zusammen mit anderem Abfall entsorgt werden. Stattdessen ist der Benutzer dafür verantwortlich, unbrauchbare Geräte durch Abgabe bei einer speziellen Sammelstelle für das Recycling von unbrauchbaren elektrischen und elektronischen Geräten zu entsorgen. Die separate Sammlung und das Recycling von unbrauchbaren Geräten zum Zeitpunkt der Entsorgung hilft, natürliche Ressourcen zu bewahren und sicherzustellen, dass Geräte auf eine Weise wiederverwertet werden, bei der die menschliche Gesundheit und die Umwelt geschützt werden. Weitere Informationen dazu, wo Sie unbrauchbare Geräte zum Recycling abgeben können, erhalten Sie bei lokalen Ämtern, bei der Müllabfuhr für Haushaltsmüll sowie dort, wo Sie das Produkt gekauft haben.

## FR Instructions relatives à l'élimination des D3E pour les utilisateurs résidant dans l'Union Européenne



Ce produit ne doit pas être éliminé avec d'autres déchets. Il est de la responsabilité de l'utilisateur d'éliminer les équipements rebutés en les remettant à un point de collecte désigné en vue du recyclage des déchets d'équipements électriques et électroniques. La collecte et le recyclage séparés de vos équipements usagés au moment de leur mise au rebut aideront à préserver les ressources naturelles et à assurer le recyclage des déchets de manière à protéger la santé humaine et l'environnement. Pour plus d'informations sur les points de collecte de vos équipements usagés en vue du recyclage, veuillez contacter votre mairie, votre service de collecte des ordures ménagères ou le magasin dans lequel vous avez acheté le produit.

## IT Istruzioni per lo smaltimento di RAEE da parte di utenti dell'Unione Europea



Questo prodotto non deve essere smaltito assieme ai rifiuti domestici. È responsabilità dell'utente lo smaltimento di tali rifiuti, che devono essere portati in un centro di raccolta predisposto per il riciclaggio di rifiuti elettrici e apparecchiature elettroniche. La raccolta differenziata e il riciclaggio di tali rifiuti provenienti da apparecchiature nel momento dello smaltimento aiuteranno a preservare le risorse naturali e garantiranno un riciclaggio adatto a proteggere il benessere dell'uomo e dell'ambiente. Per maggiori informazioni sui punti di riciclaggio si invita a contattare l'ufficio locale competente, il servizio di smaltimento rifiuti o il negozio presso il quale è stato acquistato il prodotto.









**AXI03009**

**Updated 03/2021 62909.3**

**© 2021 Horizon Hobby, LLC. Axial, the Axial logo, Ryft, Firma, Avian, EC5, IC5, and the Horizon logo are trademarks or registered trademarks of Horizon Hobby, LLC.**

**The Spektrum trademark is used with permission of Bachmann Industries, Inc.  
All other trademarks, service marks or logos are property of their respective owners.**

**HORIZON<sup>®</sup>**  
H O B B Y

**EU Manufacturer of Record:  
Horizon Hobby, LLC  
2904 Research Road  
Champaign, IL 61822 USA**

**EU Importer of Record:  
Horizon Hobby GmbH,  
Hanskampring 9  
D 22885 Barsbüttel, Germany**