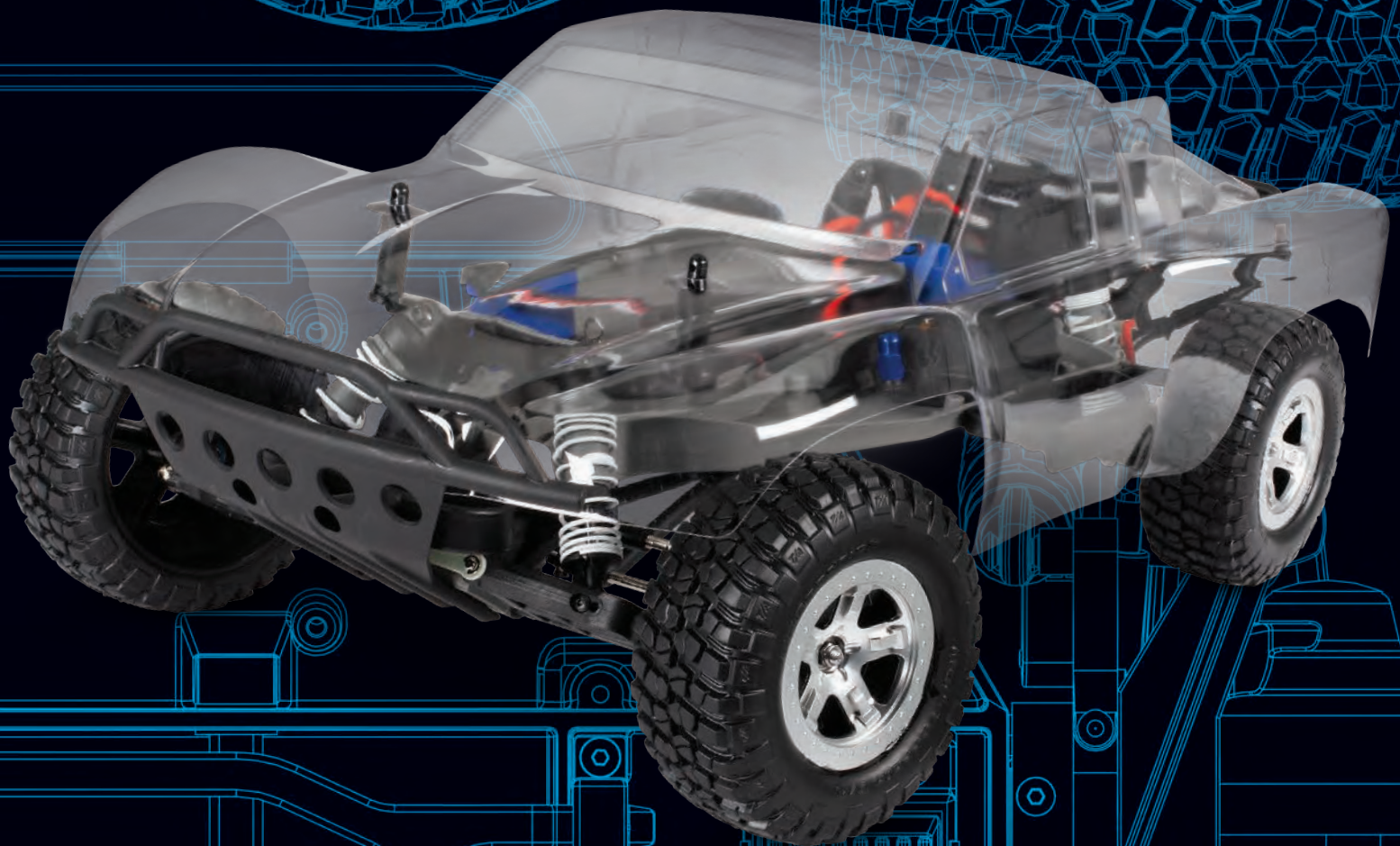


SLASH

MODÈLE 58014-4



TRAXXAS

MANUEL D'ASSEMBLAGE



AVERTISSEMENT! ATTENTION! DANGER!



RISQUE D'INCENDIE ! Votre modèle est compatible aux piles LiPo. La charge et la décharge des piles peuvent provoquer des incendies, des explosions, des blessures graves et des dégâts matériels si elles ne sont pas effectuées en conformité avec les instructions du fabricant. Avant l'utilisation, lisez et suivez toutes les instructions, les avertissements, et les précautions donnés par le fabricant. En outre, les piles au lithium polymère (LiPo) présentent un GRAND risque d'incendie si elles ne sont pas correctement manipulées en conformité avec les instructions. Les piles LiPo sont destinées uniquement aux utilisateurs les plus avancés qui connaissent les risques liés à leur utilisation. Traxxas recommande que les enfants de moins de 14 ans n'utilisent ni ne manipulent les piles LiPo sans être surveillés par un adulte bien informé et responsable. Éliminez les piles usagées conformément aux instructions.

Avertissements importants pour les utilisateurs des piles au lithium polymère (LiPo) :

- Les piles LiPo ont un seuil de sécurité de décharge de la tension électrique qui ne doit pas être dépassé. Le contrôleur de vitesse électronique est équipé d'un détecteur de basse tension intégré qui alerte le pilote lorsque les batteries LiPo ont atteint leur seuil de sécurité (de décharge) de la tension. Le pilote doit s'arrêter immédiatement pour empêcher la décharge de la pile au-dessous de son seuil de sécurité. Le pilote doit s'arrêter immédiatement pour empêcher la décharge de la pile au-dessous de son seuil de sécurité.
- Le détecteur de basse tension dont le contrôleur de vitesse est muni n'est qu'une partie du plan complexe d'utilisation sécuritaire des piles LiPo. Il est impératif que l'utilisateur suive toutes les autres instructions fournies par le fabricant des piles et le fabricant du chargeur visant la charge, l'utilisation et le stockage corrects des piles LiPo. Vérifiez que vous avez bien compris comment utiliser les piles LiPo. Si vous avez des questions portant sur l'utilisation des piles LiPo, veuillez consulter votre marchand d'agrément ou communiquez avec le fabricant des piles. Nous vous rappelons que toutes les piles doivent être recyclées à la fin de leur vie utile.
- Il faut TOUJOURS utiliser le chargeur équilibreur au lithium polymère (LiPo) avec un port d'équilibrage pour charger les piles LiPo. Ne jamais utiliser des chargeurs ou des modes de charge du type NiMH ou NiCaD pour charger les piles LiPo. N'utilisez PAS le chargeur pour piles NiMH. L'utilisation d'un chargeur ou mode de charge du type NiMH ou NiCaD endommage les piles et peut provoquer des incendies et des blessures.
- Ne jamais charger les blocs piles LiPo en série ou en parallèle. Charger les piles en série ou en parallèle peut mener à une identification incorrecte des piles de la pile par le chargeur et à un taux de charge incorrect pouvant provoquer la surcharge, le déséquilibre des éléments de la pile, leur endommagement et des incendies.
- Vérifier TOUJOURS attentivement les piles LiPo avant de les charger. Assurez-vous qu'il n'y a pas de fils ou connecteurs lâches, d'isolations de fils endommagées, d'emballages de piles endommagés, de dommages par impact, de fuites liquides, de gonflement (signe de dommages internes), de déformation des piles, d'étiquettes manquantes ou tous autres dommages ou défauts. Si un seul des cas ci-dessus est constaté, ne chargez ni n'utilisez le bloc piles. Suivez les instructions visant l'élimination de la pile et jetez-la correctement et sans risques.
- Ne pas conserver ou charger les piles LiPo avec ou près de tout autre type de pile ou bloc piles, y compris d'autres LiPo.
- Stocker et transporter les piles LiPo dans un endroit sec et frais. Ne pas les stocker directement dans la lumière du soleil. Ne pas permettre à la température de stockage, comme dans le coffre d'une voiture, dépasser 140°F ou 60°C car les éléments des piles peuvent être endommagés et il y a le risque d'incendie.

- Ne PAS démonter les piles ou les éléments LiPo.
- Ne PAS essayer d'assembler votre propre bloc piles LiPo à partir d'éléments.

Précautions et avertissements visant la charge et la manipulation pour tous les types de piles :

- AVANT de charger, vérifier TOUJOURS que les réglages du chargeur correspondent exactement au type (la composition chimique), aux spécifications et à la configuration de la pile à charger.
- Ne PAS tenter de charger les piles non-rechargeables (à risque d'explosion), les piles qui ont un circuit de charge interne ou un circuit de protection, la configuration originale réalisée par le fabricant des blocs piles a été modifiée, ou les piles dont les étiquettes sont manquantes ou illisibles vous empêchent d'identifier correctement leur type et leurs caractéristiques.
- NE PAS dépasser le taux de charge maximum recommandé par le fabricant de la pile.
- NE PAS laisser se toucher les contacts ou les fils exposés de la pile. Cela présente le risque de court-circuit et de feu.
- Pour charger ou décharger, mettre TOUJOURS la pile (tous les types de piles) dans un boîtier ignifuge et sur une surface inflammable comme le béton.
- NE PAS charger les piles à l'intérieur d'une automobile. NE PAS charger les piles en conduisant.
- Ne JAMAIS charger les piles en les mettant sur du bois, du tissu, le tapis ou sur tout autre matériel inflammable.
- Chargez TOUJOURS les piles dans une zone bien-aérée.
- ÉLOIGNEZ les objets inflammables et les matériaux combustibles de la zone de charge.
- NE PAS laisser le chargeur et la pile sans surveillance pendant la charge ou à tout moment où le chargeur est en MARCHÉ et en train de charger des piles. S'il y a des signes de dysfonctionnement ou en cas d'urgence, débranchez le chargeur de la source de courant et enlever la pile du chargeur.
- NE PAS faire fonctionner le chargeur dans un espace encombré ou placer des objets sur le chargeur ou la pile.
- Si une pile ou élément de pile est endommagé de quelque façon que ce soit, NE PAS charger, décharger ou utiliser la pile.
- Tenez un extincteur de classe D à proximité en cas de feu.
- NE PAS démonter, écraser, court-circuiter les piles ou les éléments et NE PAS les exposer aux flammes ou à toute autre source de feu. Des matériaux toxiques peuvent s'en dégager. Rincer en cas de contact avec les yeux ou la peau.
- Si une pile devient trop chaude au contact pendant la charge (à une température supérieure à 110°F / 43°C), sortez la pile du chargeur immédiatement et arrêtez le processus de charge.
- Permettre à la pile de se refroidir entre deux utilisations (avant de la charger).
- Débrancher TOUJOURS le chargeur et en sortir la pile lorsqu'il n'est pas utilisé.
- Débrancher TOUJOURS la pile du contrôleur de vitesse électronique quand le modèle n'est pas en service et quand il est rangé ou transporté.
- NE PAS démonter le chargeur.
- ENLEVER la pile du modèle ou de l'appareil avant la charge.
- NE PAS exposer le chargeur à l'eau ou à l'humidité.
- Ranger TOUJOURS les piles en toute sécurité hors de la portée des enfants et des animaux de compagnie. Les enfants ne doivent jamais charger ou manipuler les piles sans être surveillés par un adulte responsable.
- Les piles de nickel-métal hydride (NiMH) doivent être recyclées ou jetées correctement.
- Prenez TOUJOURS des précautions et servez-vous du bon sens à tout moment.

Traxxas souhaite que vous utilisiez votre nouveau modèle en toute sécurité. Si vous utilisez votre modèle judicieusement et soigneusement, vous et ceux qui se trouvent autour de vous pouvez vous amuser et vous éclater en toute sécurité. Si vous n'utilisez pas votre modèle de manière sécuritaire et responsable, vous risquez de produire des dégâts matériels et des blessures graves. Veuillez observer strictement les mesures décrites dans ce manuel pour assurer le fonctionnement en toute sécurité du produit. Vous êtes le(la) seul(e) responsable du respect des instructions et de la prise des mesures de sécurité.

Aspects importants à retenir

- Votre modèle n'est pas destiné à être utilisé sur les routes publiques ou dans des zones agglomérées où il peut empêcher ou perturber le trafic des piétons ou des véhicules.
- Il ne faut jamais, en aucune circonstance, utiliser le modèle dans des zones peuplées. Votre modèle est très rapide et peut causer des blessures s'il arrive à heurter quelqu'un.
- Étant radiocommandé, votre modèle est soumis aux interférences radioélectriques provenant de beaucoup de sources que vous ne pouvez pas contrôler. Puisque les interférences radioélectriques peut provoquer des pertes momentanées de la radiocommande, assurez à tout moment une marge de sureté dans toutes les directions autour du modèle afin de prévenir les collisions.
- Le moteur, la batterie et le contrôleur de vitesse peuvent chauffer pendant l'utilisation. Évitez les brûlures.
- N'utilisez pas votre modèle pendant la nuit ou lorsque la vue directe du modèle peut être obstruée ou réduite de quelque manière que ce soit.

Contrôleur de vitesse

Le contrôleur de vitesse électronique du modèle est un appareil très puissant, capable de produire du haut courant. Veuillez observer attentivement ces précautions pour éviter que le contrôleur de vitesse ou d'autres composants soient endommagés de quelque manière que ce soit.

- **Débranchez la batterie** : Debranchez toujours les batteries du contrôleur de vitesse lorsqu'il n'est pas en marche.
- **Isoler les fils** : Isolez toujours les fils exposés avec des gaines thermo-rétractables pour empêcher les courts-circuits.
- **Allumer d'abord le transmetteur** : Allumez le transmetteur avant de mettre en service le contrôleur de vitesse pour empêcher toute dérive et tout fonctionnement erratique.
- **Attention aux brûlures** : Puisque le contrôleur et le moteur peuvent devenir extrêmement chauds pendant l'utilisation, faites attention à ne pas les toucher jusqu'à ce qu'ils se refroidissent. Assurez un écoulement d'air adéquat pour permettre le refroidissement.
- **Utilisez les connecteurs originaux** : Ne changez pas les connecteurs de batterie et de moteur. Si le contrôleur n'est pas correctement câblé, il peut prendre feu ou être endommagé. Veuillez noter que toute modification du contrôleur peut mener à des frais de recâblage de l'installation électrique lorsque le produit est retourné pour le service.

- **Toute inversion de tension est interdite** : Le contrôleur de vitesse n'est pas protégé contre l'inversion de polarité.
- **Pas de diodes Schottky** : Les diodes Schottky externes ne sont pas compatibles avec l'inversion des contrôleurs de vitesse. L'utilisation d'une diode Schottky avec le contrôleur de Traxxas endommage le contrôleur et annule la garantie de 30 jours.
- **Observez toujours** les limites inférieure et supérieure du contrôleur de vitesse selon les indications du tableau de spécifications dans le manuel du propriétaire. Si votre contrôleur de vitesse fonctionne avec deux batteries, n'en mélangez pas les types et les capacités. Utilisez la même tension et la même capacité pour les deux batteries. L'utilisation de batteries disparates peut endommager les batteries et le contrôleur de vitesse électronique.

Le recyclage des piles NiMH Traxxas Power Cell

Traxxas vous encourage vivement à recycler piles NiMH Power Cell au moment où elles atteignent la fin de leur durée de vie utile. Ne pas jeter les piles à la poubelle. Toutes les piles NiMH Power Cell présentent le symbole RBRC (Rechargeable Battery Recycling Corporation) qui indique qu'elles sont recyclables. Pour trouver un centre de recyclage près de chez vous, consultez votre marchand d'agrément ou visitez le site Web www.call2recycle.org.

Nous vous remercions d'avoir acheté la trousse non assemblée Slash de Traxxas. Le camion de course de court circuit Slash de Traxxas vous offre une expérience de pilotage intense et tout-terrain de haut niveau. Vivez chez vous les sensations de la course en grandeur réelle grâce au moteur dépassant les 900 chevaux-vapeur et les confrontations les plus folles. Le camion à propulsion Slash est construit pour voler au-dessus des obstacles et prendre les virages en accélération totale. Le Slash est une nouvelle méthode de mettre à l'épreuve vos aptitudes au volant. La suspension indépendante aux 4 roues et les pneus de course ont été soigneusement réglés pour que la conduite ressemble autant que possible à celle d'un camion réel.

Le présent manuel décrit en détail l'assemblage du Slash. Le présent manuel vous permet également de vous familiariser avec les nombreux différents composants du modèle et son fonctionnement mécanique. Lisez entièrement le manuel et examinez le modèle attentivement avant d'ouvrir les sachets de pièces inclus dans la trousse. Si, pour quelque raison que ce soit, vous constatez que le modèle ne correspond pas à ce que vous vouliez, n'allez pas plus loin. Si le produit a été utilisé de quelque manière que ce soit ou contient des sachets ouverts, votre marchand d'agrément ne peut absolument pas en accepter le retour ou l'échange.

Si vous avez des questions concernant votre Slash, communiquez avec le service de soutien technique de Traxxas au 1 888 TRAXXAS (1 888 872-9927, résidents des États-Unis seulement). Composez le 1 972 549-3000 en dehors des États-Unis. Le soutien technique est disponible du lundi au vendredi de 8 h 30 à 21 h 00, heure du Centre. Vous pouvez aussi obtenir du soutien technique sur Traxxas.com/support ou par courriel à l'adresse support@Traxxas.com.

Rejoignez les milliers de membres de notre communauté en ligne sur Traxxas.com. Traxxas offre une installation de réparation sur place offrant des services complets pour résoudre tous les problèmes avec des produits Traxxas. Vous pouvez acheter des pièces d'entretien et de rechange directement auprès de Traxxas, par téléphone ou en ligne sur Traxxas.com. Vous pouvez économiser du temps et des coûts de livraison et de manutention si vous achetez des pièces de rechange auprès de votre marchand local. N'hésitez pas à communiquer avec nous pour tout problème lié à nos produits. Nous voulons nous assurer de votre entière satisfaction avec votre nouveau modèle!

CONSEILS D'ASSEMBLAGE

Pour assembler votre trousse, vous aurez besoin d'une grande surface de travail plane où vous aurez beaucoup d'espace pour la construction. Assurez-vous qu'il s'agit d'une zone où vous pouvez laisser votre travail étalé, et qui n'est pas située dans le passage dans le cas où vous souhaiteriez prendre une pause pendant l'assemblage. Accordez-vous suffisamment de temps pour construire cette trousse; le temps d'assemblage varie en fonction de chaque personne. Les constructeurs

expérimentés auront peut-être besoin de 4-5 heures pour assembler cette trousse, alors que d'autres y passeront un weekend entier. Vous devez pouvoir prendre autant de temps que nécessaire pour construire et configurer correctement votre modèle.

Si vous avez examiné le contenu de la boîte de votre trousse, vous avez pu constater la présence de nombreux sachets contenant des pièces de petite taille. Ouvrez un seul sachet à la fois. Pour rester organisé, utilisez de petites assiettes en carton ou plusieurs grandes assiettes en carton avec des séparations pour contenir les pièces. Étiquetez les assiettes en carton, puis versez-y le contenu des sachets. Ce procédé permet de sortir les pièces et de les retrouver aisément. Les assiettes permettent également d'empêcher les petites pièces de rouler en dehors de la table.

Lisez le texte situé en regard du schéma. Il contient des informations importantes, telles que les étapes de l'assemblage, les tailles de vis et les numéros de pièces. De plus, prêtez attention à toutes les remarques qui suivent certaines étapes. Avant de faire fonctionner votre modèle nouvellement construit, lisez toutes les instructions et précautions figurant dans le manuel du propriétaire. Vous pouvez télécharger le manuel du propriétaire pour le Slash, aussi bien que les manuels de tous les véhicules de Traxxas sur Traxxas.com.

Souvenez-vous que pendant l'assemblage de votre modèle Traxxas, vous n'êtes pas seul. Si vous avez des questions ou rencontrez des difficultés, communiquez avec le service de soutien technique de Traxxas au 1 888 TRAXXAS (1 888 872-9927, résidents des États-Unis seulement). Composez le 1 972 549-3000 en dehors des États-Unis. Le soutien technique est disponible du lundi au vendredi de 8 h 30 à 21 h 00, heure du Centre.

ARTICLES INDISPENSABLES

Certains des outils dont vous avez besoin pour réaliser la maintenance et la réparation de votre modèle sont fournis. Il s'agit notamment des outils suivants :

- Clé d'écrou d'antenne
- Clé "L" de 1,5 mm
- Clé de tension
- Clé "T" de 2,0 mm
- Clé en croix
- Clé "T" de 2,5 mm

Requis mais non inclus :

- Tournevis Phillips
- 4 batteries alcalines AA
- Bloc-batteries NiMH ou LiPo
- Chargeur de batteries NiMH/LiPo

- Lunettes de sécurité
- Pince à bec effilé
- Peinture pour véhicules radiocommandés pour carrosseries de polycarbonate

Les articles suivants ne sont pas obligatoires pour faire fonctionner le modèle, mais il convient de les inclure dans toute boîte à outils d'un modèle radiocommandé :

- Ensemble de tournevis à six pans métriques (***très recommandé pour l'assemblage de la trousse***)
- Couteau à tout faire
- Pince à tranchant latéral

Tous ces éléments sont à vendre chez votre marchand d'agrément.

INSTRUCTIONS DU SYSTÈME RADIO

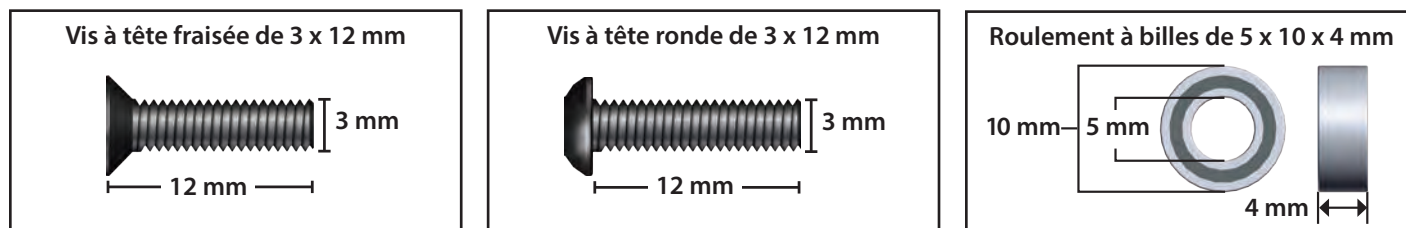
Le système radio de 2,4 GHz TQi Traxxas est livré avec votre trousse non assemblée. Les instructions de fonctionnement exhaustives du système radio figurent dans le manuel du propriétaire du Slash. Vous pouvez télécharger le manuel du propriétaire pour le Slash, aussi bien que les manuels de tous les véhicules de Traxxas sur Traxxas.com.

DÉCLARATION DE GARANTIE












Une grande attention a été portée à la conception des composants et à la sélection des matériaux pour que le modèle soit aussi durable que possible, conserve un poids constant et une bonne prise en main. Étant donné que ce modèle est conçu pour fonctionner dans des conditions extrêmes, aucune garantie expresse ou implicite n'est liée à la longévité des pièces. Si vous constatez qu'une pièce présente un vice de matière ou de fabrication, veuillez nous la retourner AVANT DE L'UTILISER et nous nous ferons un plaisir de la remplacer. Les dommages résultant de l'utilisation excessive de la force, d'un usage abusif, d'une négligence ou du défaut de respecter les précautions énoncées dans la documentation livrée avec le modèle ne sont pas couverts par la garantie.

DESCRIPTIONS DU MATÉRIEL

Le tableau suivant vous permet d'identifier l'ensemble des différents types et des différentes tailles des matériels utilisés dans l'assemblage de ce modèle. Il convient de noter la différence entre les mesures de longueur des vis à tête ronde et des vis à tête fraisée. Une règle est fournie en bas de chaque page pour mesurer la longueur des vis en millimètres.











ABRÉVIATIONS

 CCS Vis d'assemblage à tête fraisée	 GS Vis d'arrêt (sans tête)
 CS Vis d'assemblage	 PTW Rondelle en PTFE
 FCS Vis d'assemblage à tête plate	 MW Rondelle de métal
 BCS Vis d'assemblage à tête ronde	 E Anneau de retenue en forme de E
 CSS Vis d'assemblage à épaulement	 BB Roulement à billes
 NL Contre-écrou en nylon	

DESCRIPTIONS DES ICÔNES

La présente instruction d'assemblage contient des icônes indiquant les actions nécessaires pendant l'assemblage.

<p>Blanc : Silicone</p>  <p>Noir : Lithium noir</p>  <p>Tube de graisse Appliquez la graisse fournie sur la partie indiquée.</p>	 <p> Icône Retourner Indique que l'assemblage doit être inversé ou retourné.</p>	 <p>Bouteille d'huile Noir : Utilisez l'huile d'amortisseur à silicone fournie. Blanc : Utilisez le liquide de différentiel inclus.</p>
 <p> Icône Répéter Répétez l'étape le nombre de fois indiqué.</p> 	 <p> Icône de pièce en option Pièce en option disponible. Consultez la liste de pièces fournies.</p>	 <p> Icône de pièce en aluminium Pièce accessoire en aluminium disponible. Consultez la liste de pièces fournies.</p>

A. ASSEMBLAGE DU DIFFÉRENTIEL

SACHET DU DIFFÉRENTIEL

Carter de différentiel
avec couronne en acier

Couvercle du différentiel

Planétaires (2)



Goupille de 2,5 x 8,8 mm



Trains planétaires (4)



Goupille de 2,5 x 15,8 mm (4)

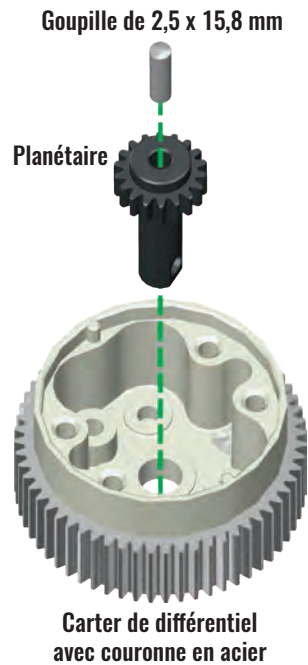


CCS de 2,6 x 8 mm (4)

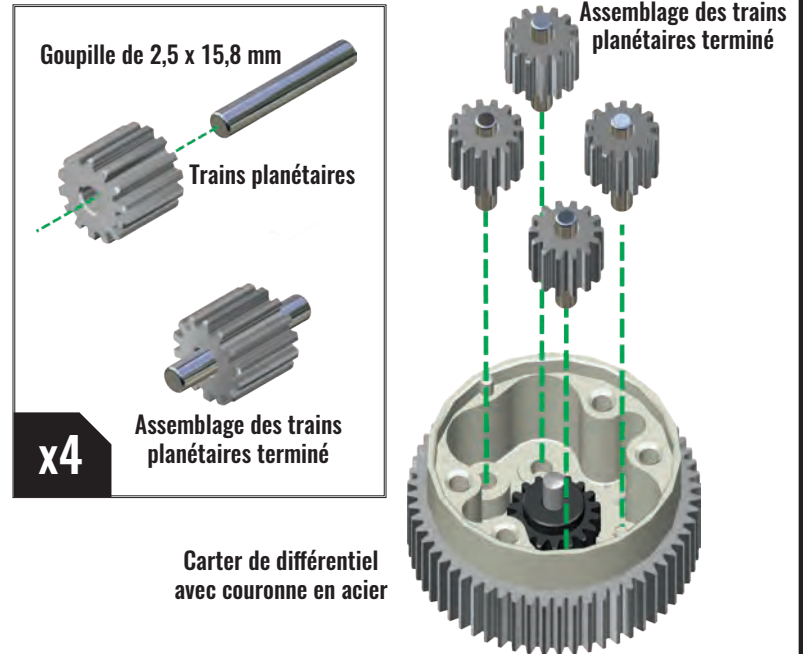


Graisse au lithium noire

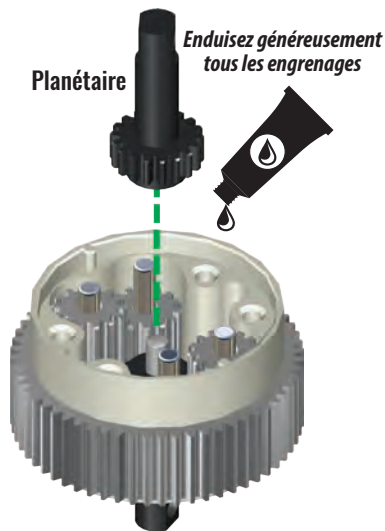
A1. Installez un planétaire sur le carter de différentiel



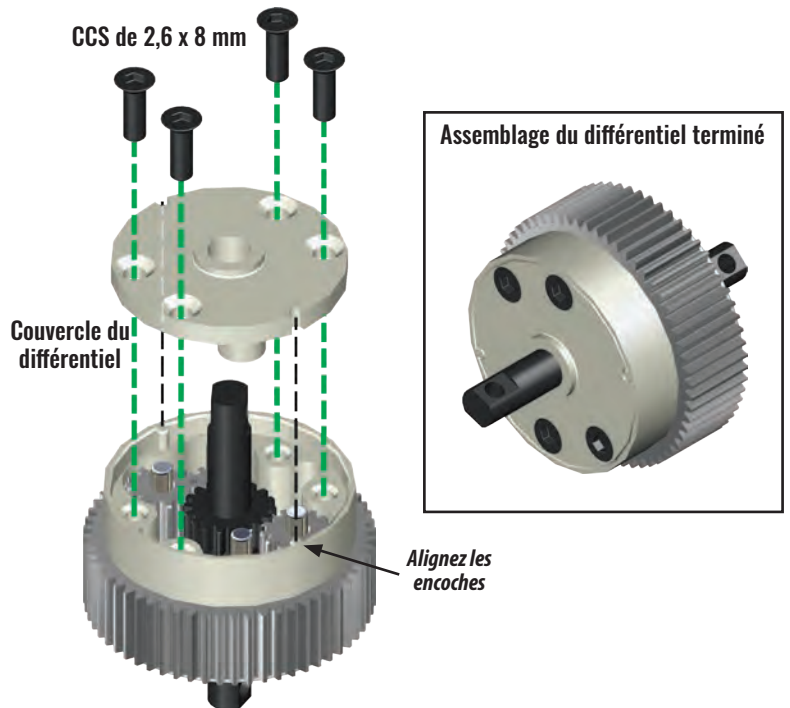
A2. Assemblez les trains planétaires et installez-les sur le carter de différentiel



A3. Installez le planétaire restant sur le carter de différentiel



A4. Installez le couvercle du différentiel



SACHET D'AMORTISSEUR

B1. Assemblage des amortisseurs avant et arrière

x4

Assemblages des amortisseurs

Huile pour amortisseurs à silicone

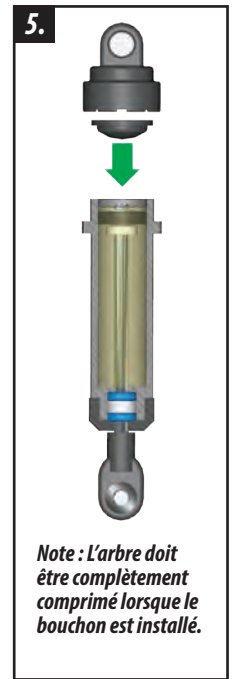
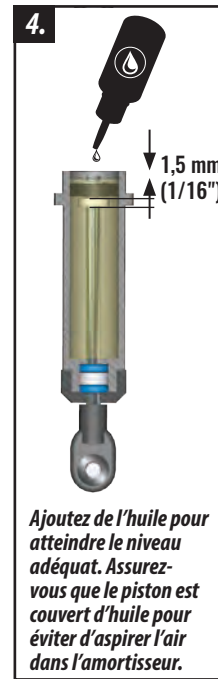
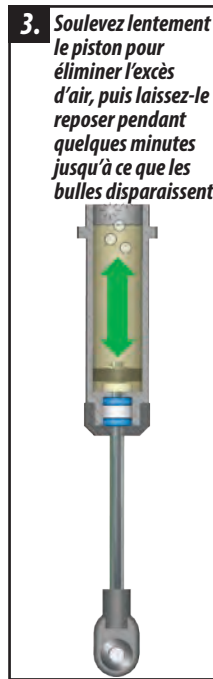
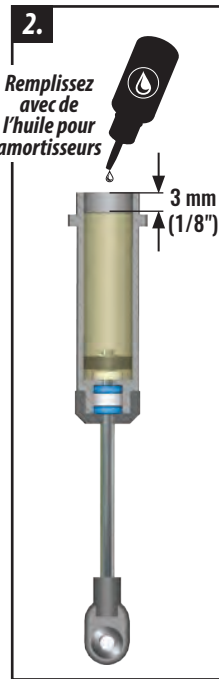
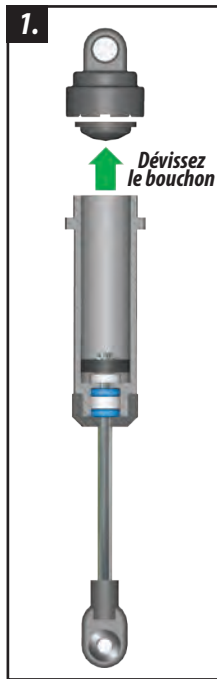
Ressorts de l'amortisseur avant (courts)

Ressorts de l'amortisseur arrière (longs)

Couppelles d'appui de ressort supérieures (4)

Couppelles d'appui de ressort inférieures (4)

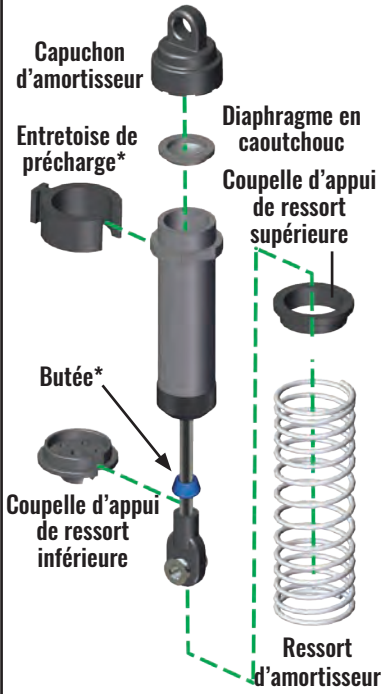
Entretoises de contrainte (2)



Ajoutez de l'huile pour atteindre le niveau adéquat. Assurez-vous que le piston est couvert d'huile pour éviter d'aspirer l'air dans l'amortisseur.

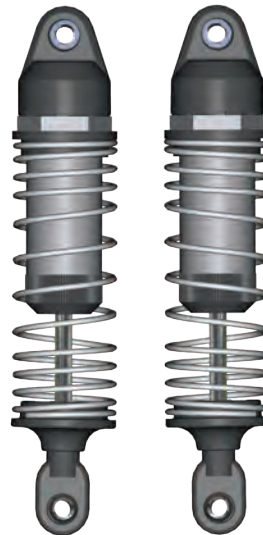
Note : L'arbre doit être complètement comprimé lorsque le bouchon est installé.

Vue éclatée de l'amortisseur

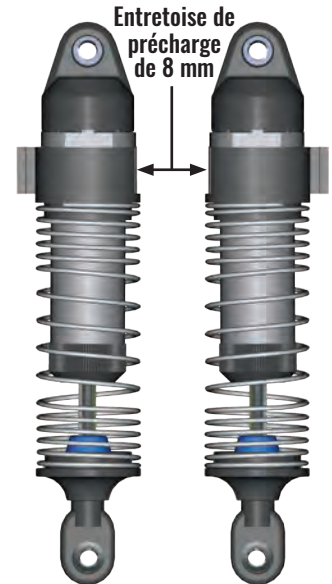


Manipulez l'amortisseur pour vérifier qu'il se comprime entièrement. Si ce n'est pas le cas, il est trop rempli.

Amortisseur avant assemblé



Amortisseur arrière assemblé



*Butée et entretoise de contrainte de 8 mm sur les amortisseurs arrière uniquement

ACCESSOIRE

A Accessoire en aluminium

3767A Capuchons d'amortisseur bleus

3767G Capuchons d'amortisseur verts

3767X Capuchons d'amortisseur rouges

O Pièce en option

Nitrure de titane

Tiges d'amortisseur

1664T Long

2656T XX-long

C. ASSEMBLAGE DU MODULE ARRIÈRE

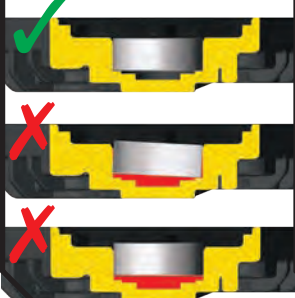
SACHET DE LA TRANSMISSION

Moitiés de boîte de vitesses (droite et gauche)
BB de 5 x 11 x 4 mm (4)



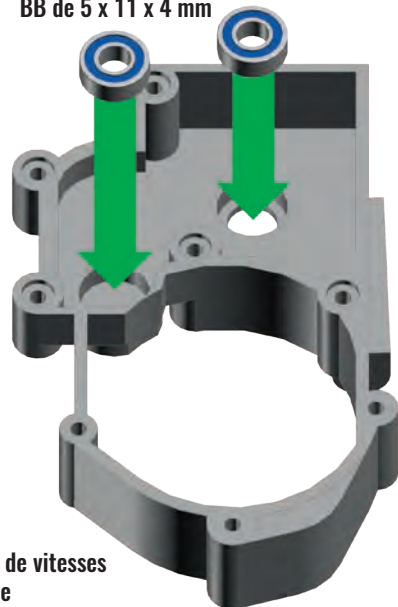
Note : Logement des roulements

Appuyez fermement dessus pour vous assurer que les roulements sont bien en place.



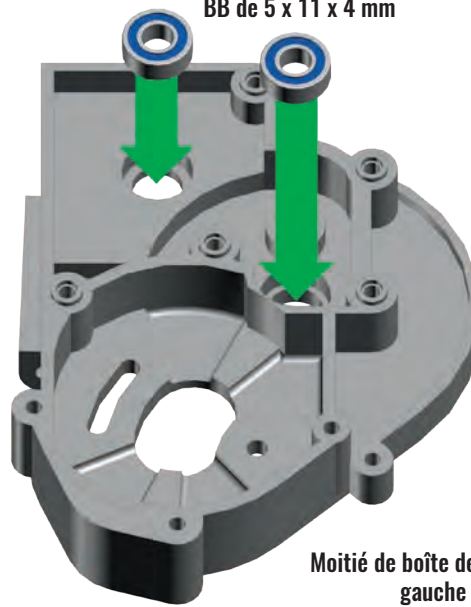
C1. Insérez les roulements de 5 x 11 x 4 mm dans les moitiés de boîte de vitesses

BB de 5 x 11 x 4 mm



Moitié de boîte de vitesses droite

BB de 5 x 11 x 4 mm



Moitié de boîte de vitesses gauche

SACHET DE LA TRANSMISSION

Assemblage de l'arbre porte-pignon 22T



Rondelle en PTFE de 5 x 8 x 0,5 mm (2)



C2. Installez les rondelles de 5 x 8 x 0,5 sur l'assemblage de l'arbre porte-pignon et procédez à l'installation sur la moitié de boîte de vitesses gauche



Appliquez des gouttes d'huile

Assemblage de l'arbre porte-pignon 22T

Rondelle en PTFE de 5 x 8 x 0,5 mm

Assemblage de l'arbre porte-pignon 22T

Rondelle en PTFE de 5 x 8 x 0,5 mm



Moitié de boîte de vitesses gauche

SACHET DU DIFFÉRENTIEL

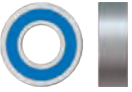
Graisse au lithium noire



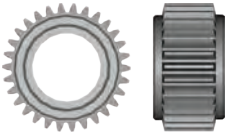
C. ASSEMBLAGE DU MODULE ARRIÈRE

SACHET DE LA TRANSMISSION

BB de 5 x 11 x 4 mm (2)



Pignon intermédiaire 30T



Axe de pignon intermédiaire



Rondelle en PTFE de 5 x 8 x 0,5 mm (2)



SACHET DU DIFFÉRENTIEL

Graisse au lithium noire

C3. Assemblez l'axe de pignon intermédiaire et installez l'assemblage sur la moitié de boîte de vitesses gauche

- 1.** Pignon intermédiaire 30T

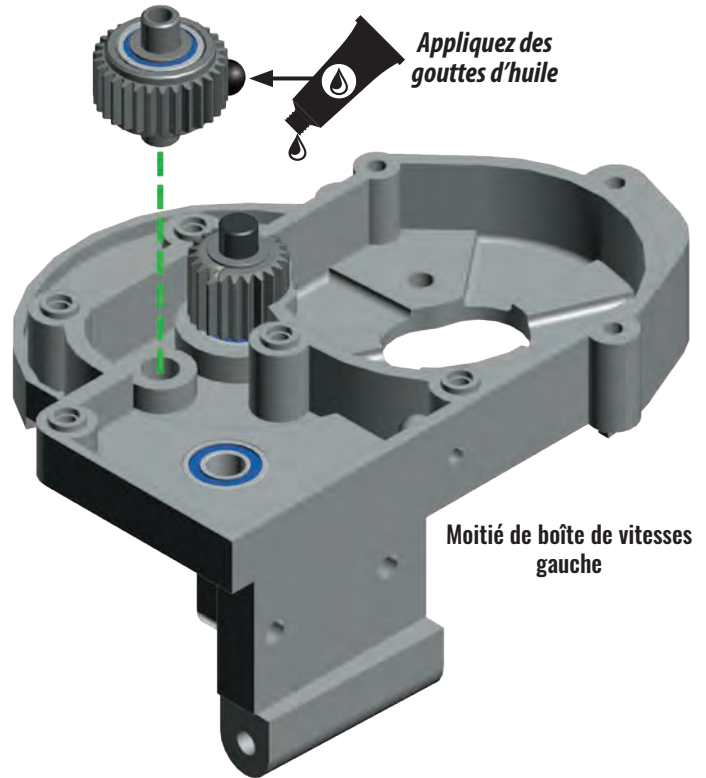
BB de 5 x 11 x 4 mm

BB de 5 x 11 x 4 mm
- 2.** Axe de pignon intermédiaire

Axe de pignon intermédiaire
- 3.** Rondelle en PTFE de 5 x 8 x 0,5 mm

Rondelle en PTFE de 5 x 8 x 0,5 mm

Assemblage de l'axe de pignon intermédiaire 30T



SACHET DE LA TRANSMISSION

3x23mm BCS (5)



3x20mm BCS

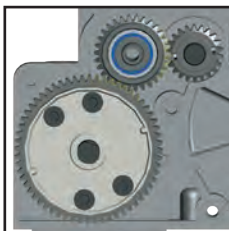
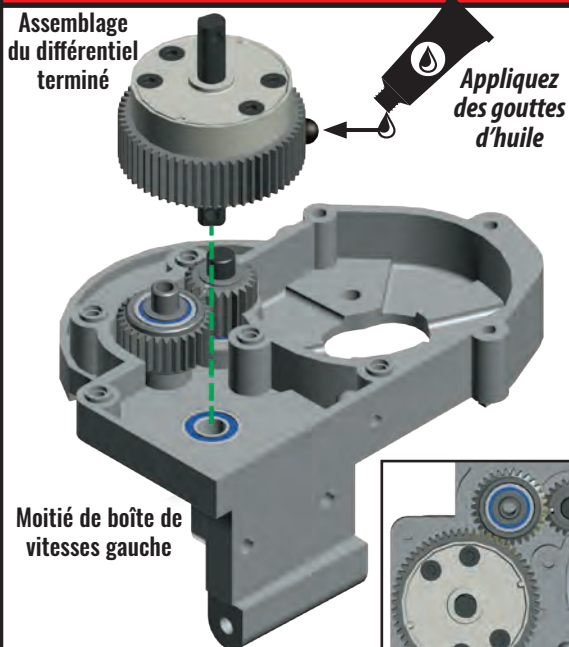


Black Tape

SACHET DU DIFFÉRENTIEL

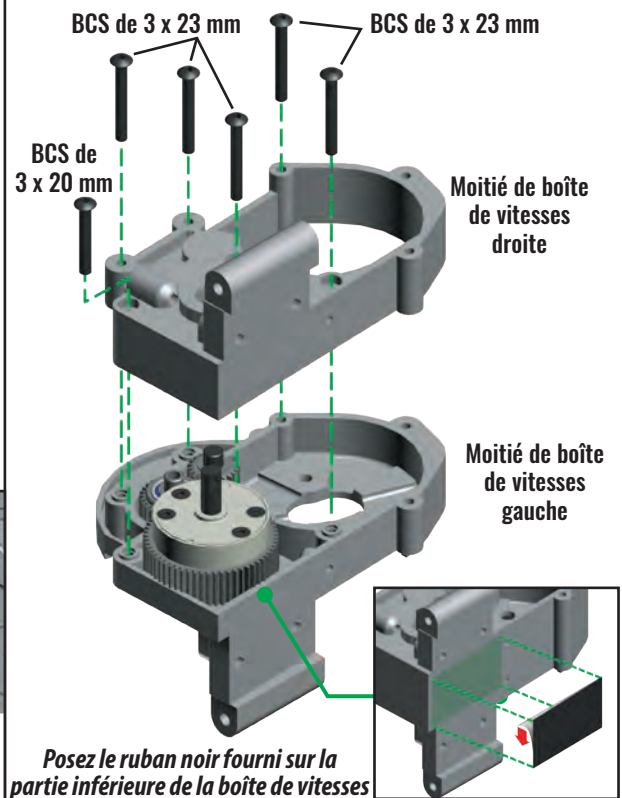
Graisse au lithium noire

C4. Installez l'assemblage du différentiel sur la moitié de boîte de vitesses gauche



Note : Assurez-vous que les engrenages s'engrènent

C5. Assemblez le carter de boîte de vitesses



C. ASSEMBLAGE DU MODULE ARRIÈRE

SACHET DE LA TRANSMISSION

FCS de 3 x 8 mm (2)



Adaptateur d'engrenage fixe



SACHET DE L'ÉLECTRONIQUE

Titan 12T Motor

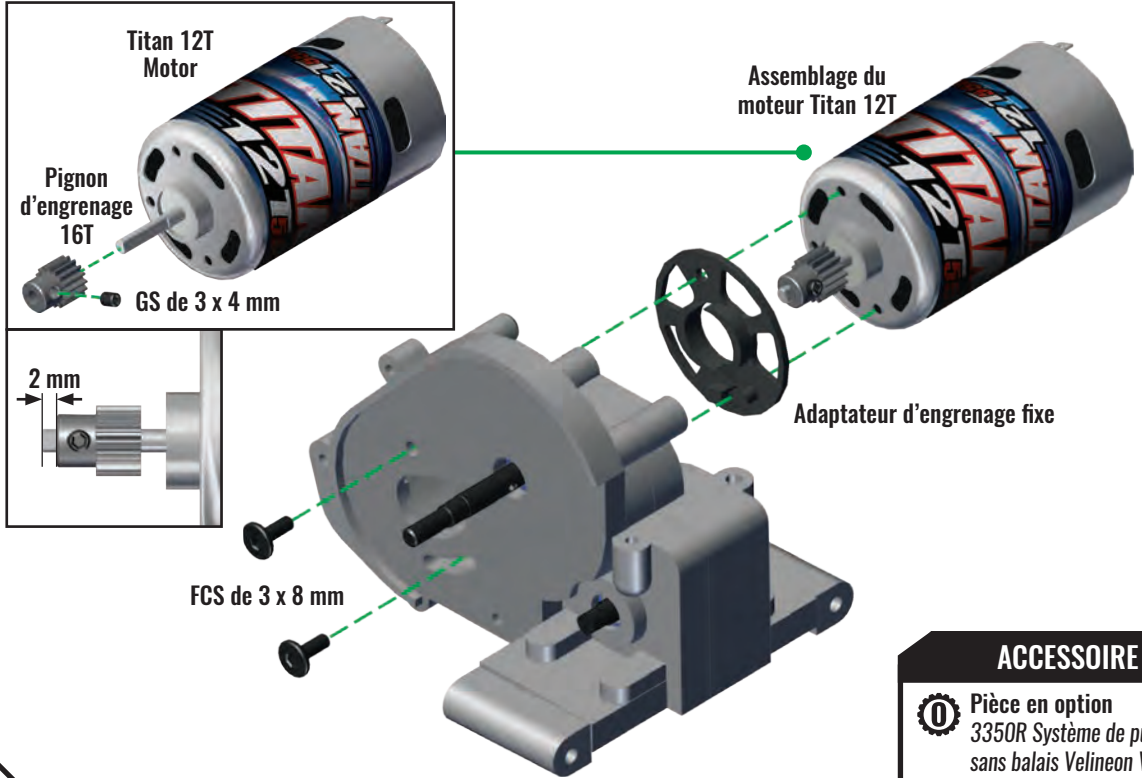
Pignon d'engrenage 16T



GS de 3 x 4 mm



C6. Install pinion gear onto motor and install motor into transmission case



ACCESSOIRE

Pièce en option
3350R Système de puissance sans balais Velineon VXL-3s

SACHET DE LA TRANSMISSION

Ressort d'embrayage à glissement

Disque en acier à glissement

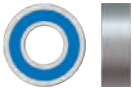
Plaque de pression à glissement

Moyeu à glissement

Goupille de 2 x 10 mm



BB de 5 x 11 x 4 mm



Plaquette à glissement (3)



Contre-écrou en nylon M4 x 0,7

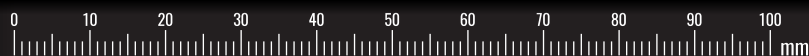
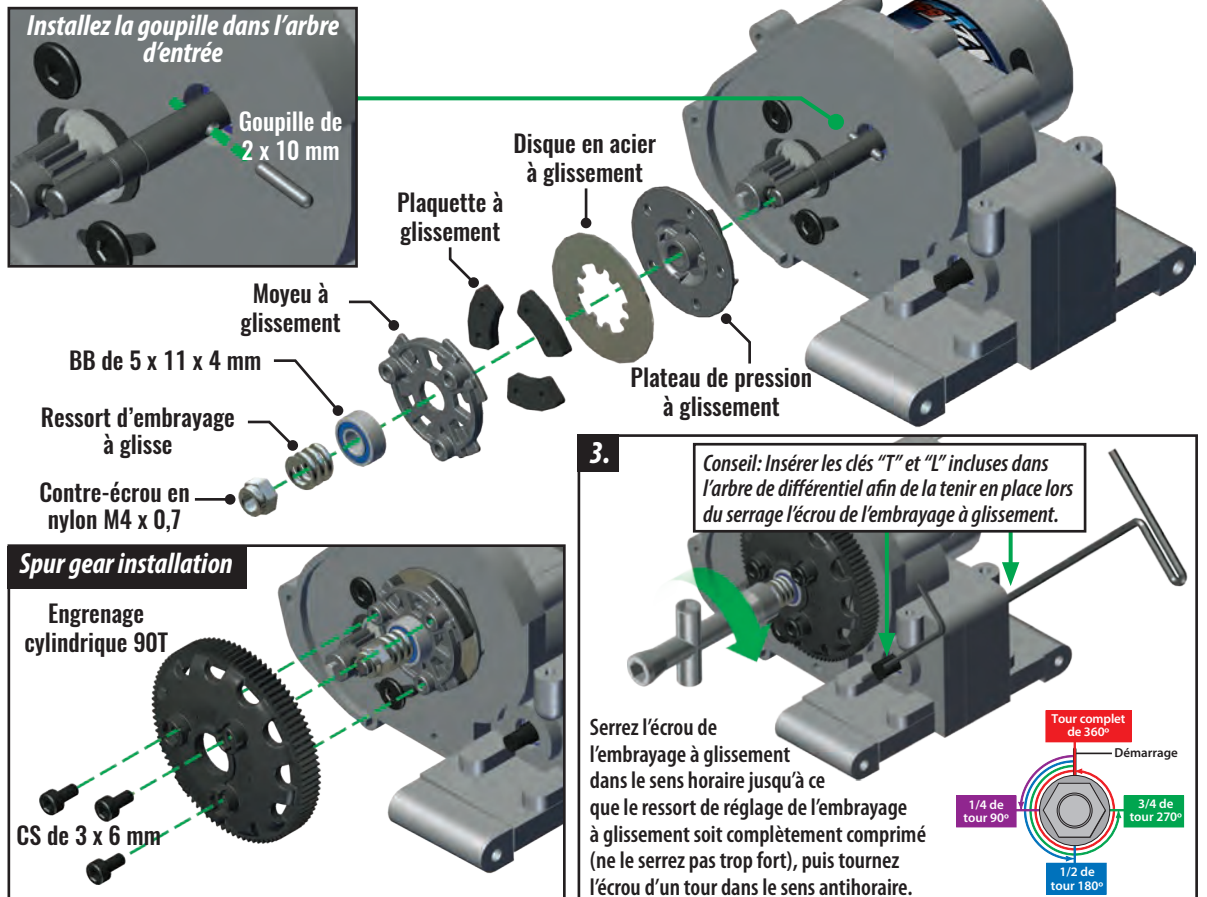


CS de 3 x 6 mm (3)



Engrenage cylindrique 90T

C7. Assemblez l'embrayage à glissement et l'engrenage cylindrique sur l'arbre d'entrée



C. ASSEMBLAGE DU MODULE ARRIÈRE

SACHET DE LA TRANSMISSION

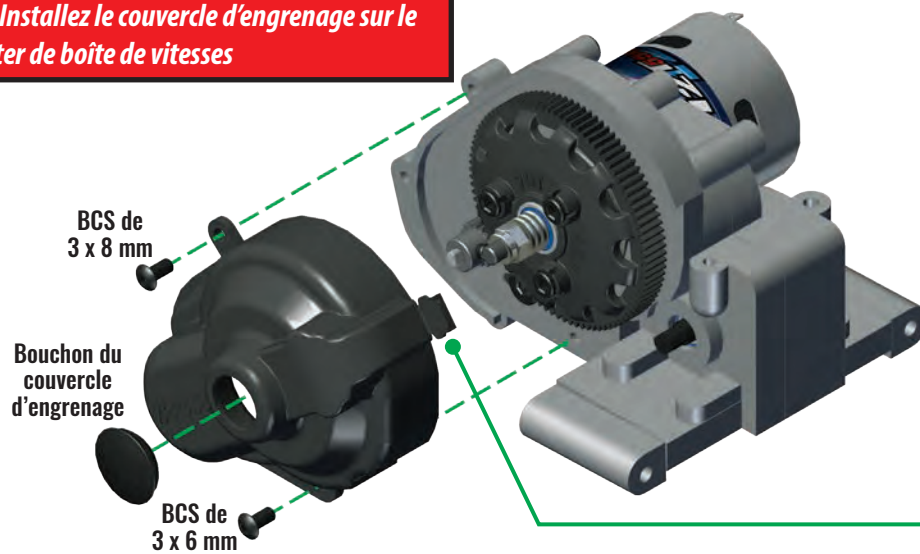
Couvercle d'engrenage
Bouchon du couvercle d'engrenage
BCS de 3 x 6 mm



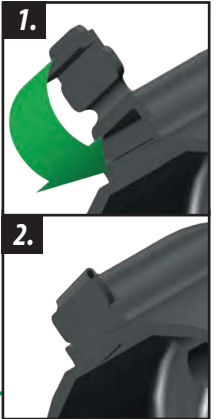
BCS de 3 x 8 mm



C8. Installez le couvercle d'engrenage sur le carter de boîte de vitesses



Avant l'installation, repliez dans la languette du couvercle d'engrenage

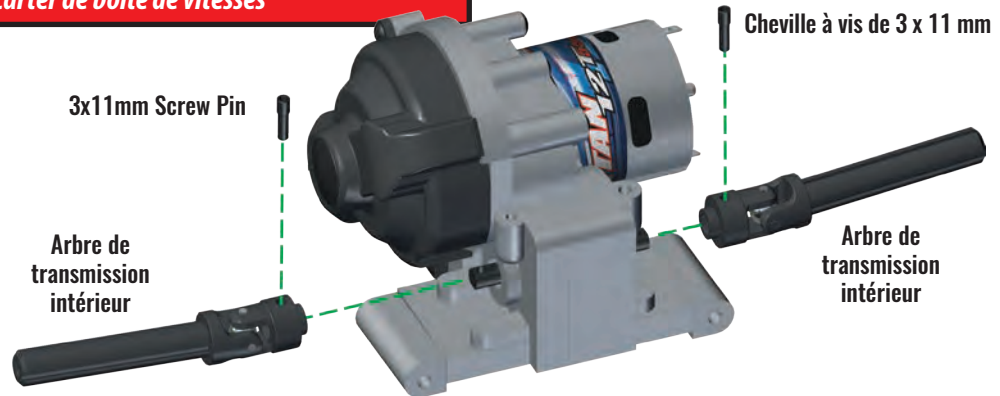


SACHET DE LA TRANSMISSION

Arbres de transmission intérieurs
Cheville à vis de 3 x 11 mm (2)



C9. Installez les arbres de transmission intérieurs dans le carter de boîte de vitesses



ACCESSOIRE

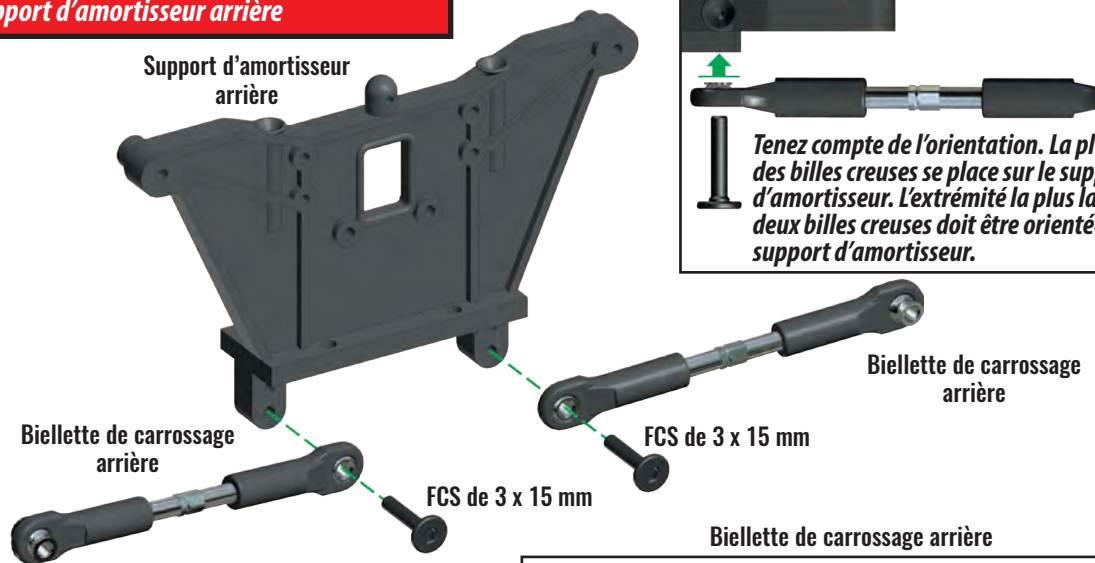
 Pièce en option
6852R Arbres de transmission

SACHET DE LA SUSPENSION ARRIÈRE

Support d'amortisseur arrière
Biellettes de carrossage arrière (2)
FCS de 3 x 15 mm (2)



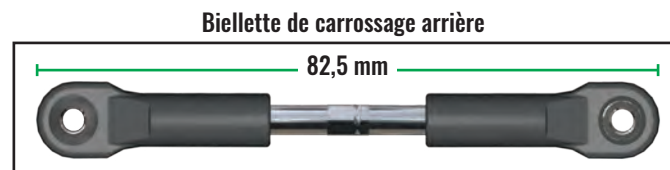
C10. Attachez les biellettes de carrossage au support d'amortisseur arrière



Tenez compte de l'orientation. La plus petite des billes creuses se place sur le support d'amortisseur. L'extrémité la plus large des deux billes creuses doit être orientée vers le support d'amortisseur.

ACCESSOIRE

 Accessoire en aluminium
3737 Biellettes de carrossage rouges
3737A Biellettes de carrossage bleues

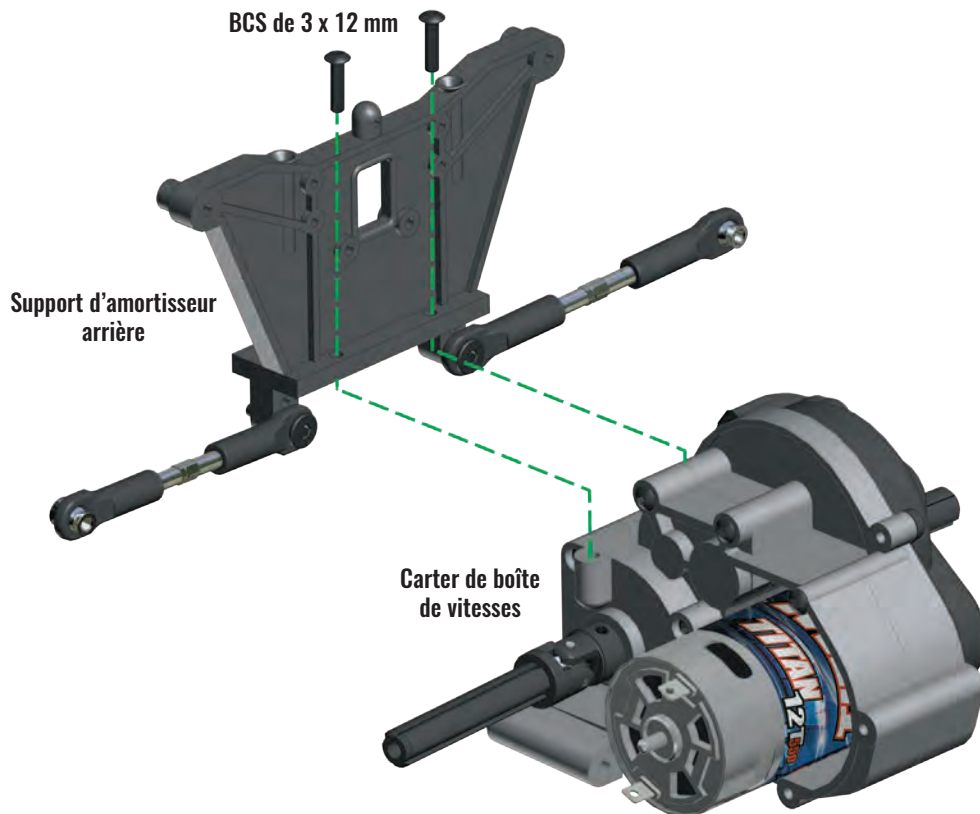


SACHET DE LA SUSPENSION ARRIÈRE

BCS de 3 x 12 mm (2)



C11. Attachez le support d'amortisseur arrière au carter de boîte de vitesses



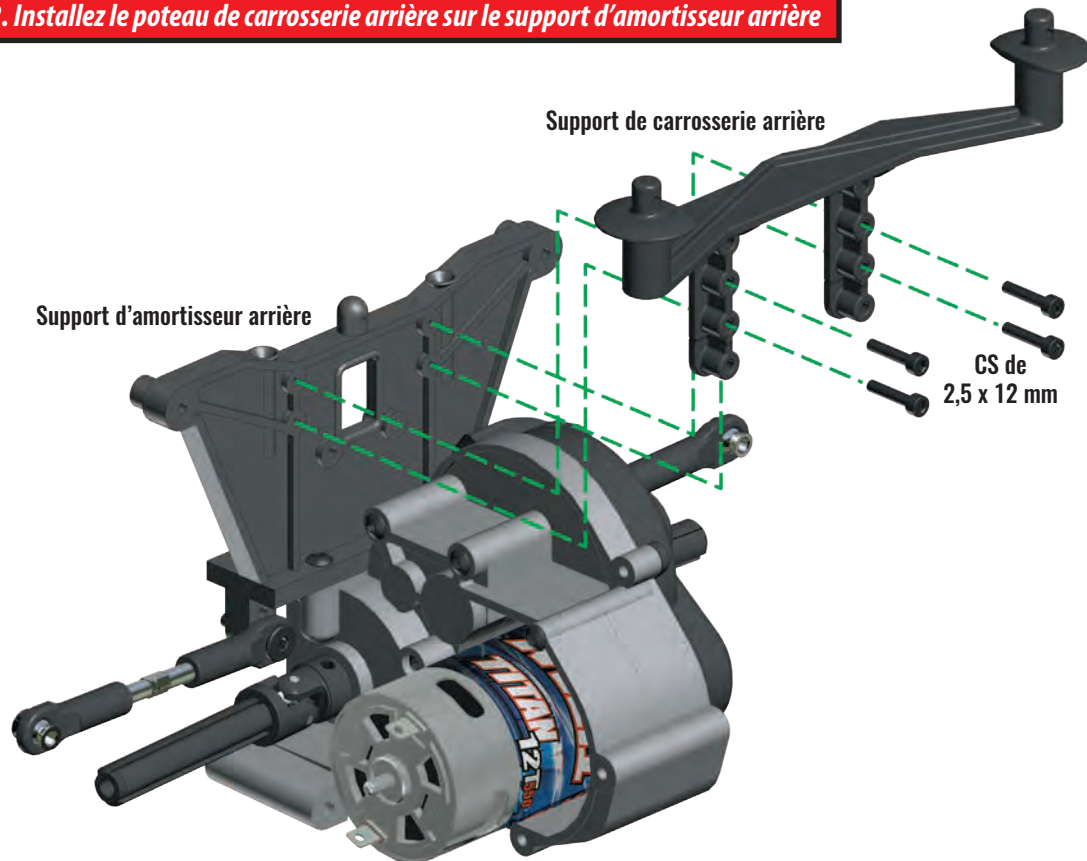
SACHET DE LA SUSPENSION ARRIÈRE

Support de carrosserie arrière

CS de 2,5 x 12 mm (4)



C12. Installez le poteau de carrosserie arrière sur le support d'amortisseur arrière



C. ASSEMBLAGE DU MODULE ARRIÈRE

SACHET DE LA SUSPENSION ARRIÈRE

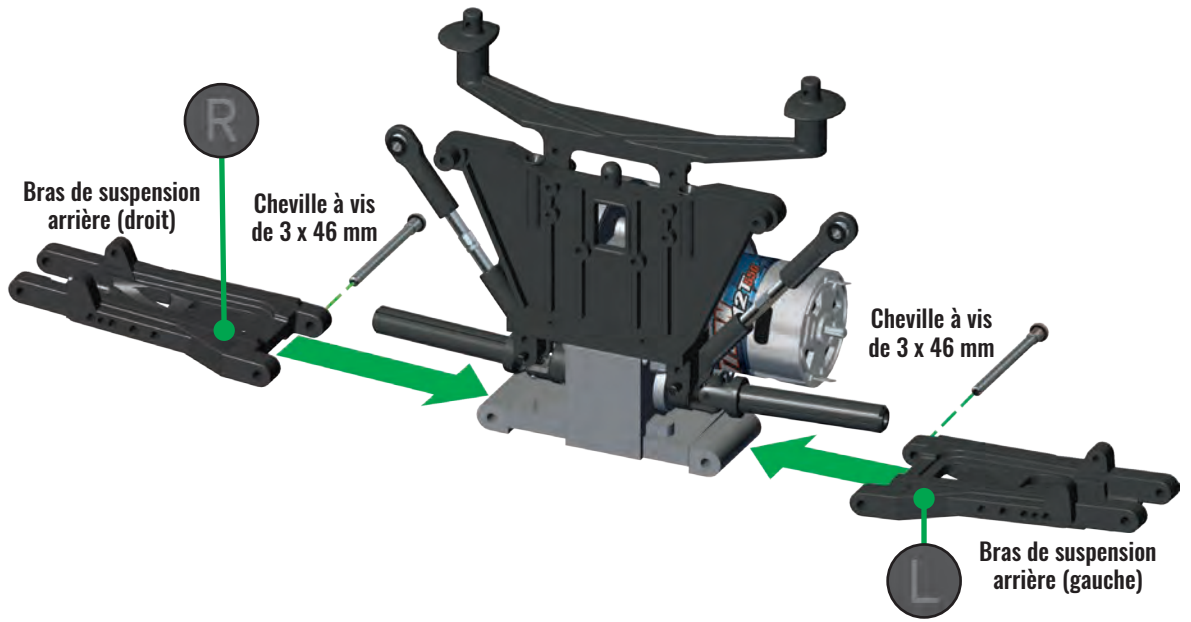
Bras de suspension arrière (gauche et droit)
Cheville à vis de 3 x 46 mm (2)



ACCESSOIRE

O Pièce en option
Bras de suspension haute résistance (plusieurs couleurs; consultez la liste des pièces fournies)

C13. Installez les bras de suspension arrière sur le carter de boîte de vitesses



SACHET DE LA SUSPENSION ARRIÈRE

Supports d'essieu arrière (2)

Arbre de transmission extérieur avec porte-fusée (2)

BB de 5 x 11 x 4 mm (4)



Cheilles de porte-fusée de 2 x 10 mm (2)



Moyeux de roue hexagonaux (2)



Rondelles en PTFE 5 x 8 x 0,8 (2)



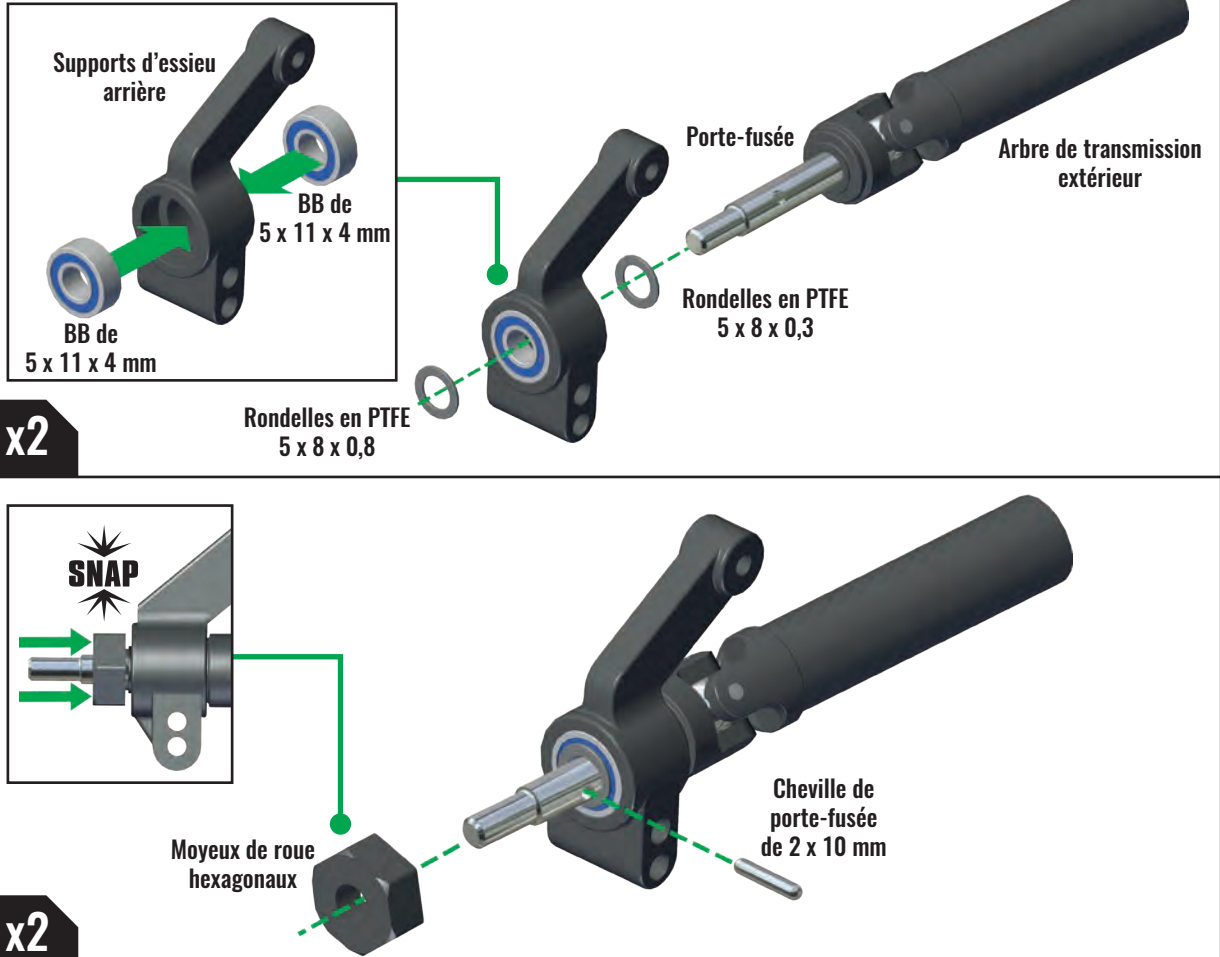
Rondelles en PTFE 5 x 8 x 0,3 (2)



ACCESSOIRE

A Accessoire en aluminium
Supports d'essieu arrière
3652A Bleu
3652X Rouge
3652G Vert
3652P Rose

C14. Assemblez les arbres de transmission extérieurs et le moyeu



C. ASSEMBLAGE DU MODULE ARRIÈRE

SACHET DE LA SUSPENSION ARRIÈRE

Cheville à vis de 3 x 28 mm (2)



BCS de 3 x 15 mm (2)



C15. Installez les assemblages de l'arbre de transmission extérieur

Assemblage de l'arbre de transmission extérieur



BCS de 3 x 15 mm

Cheville à vis de 3 x 28 mm



Corrigez l'alignement du joint de cardan de l'arbre de transmission.

BCS de 3 x 15 mm

Assemblage de l'arbre de transmission extérieur

Cheville à vis de 3 x 28 mm

SACHET DE LA SUSPENSION ARRIÈRE

Plaque de protection arrière

CCS de 4 x 12 mm (4)



CCS de 3 x 12 mm (2)



C16. Installez la plaque de protection arrière au fond du carter de boîte de vitesses

CCS de 4 x 12 mm



CCS de 4 x 12 mm



CCS de 3 x 12 mm



Plaque de protection arrière



C. ASSEMBLAGE DU MODULE ARRIÈRE

SACHET DE LA SUSPENSION ARRIÈRE

Support de barre de wheeling

BCS de 3 x 40 mm



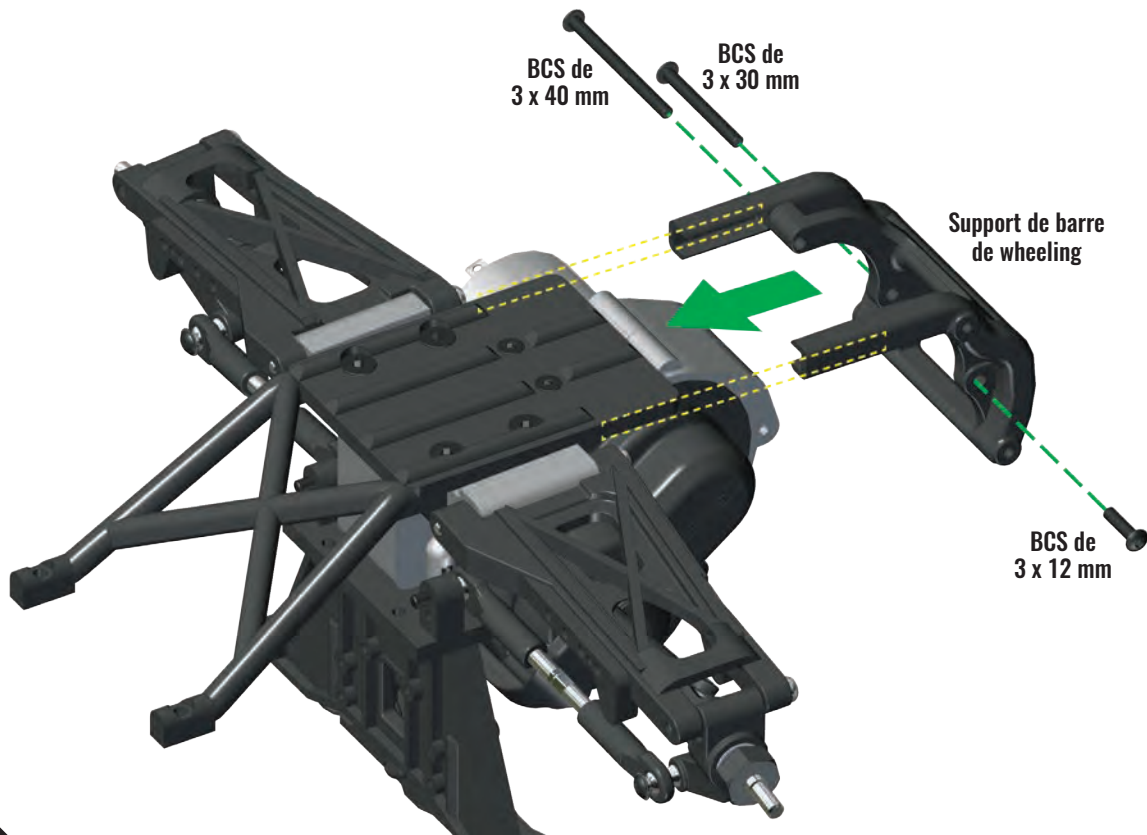
BCS de 3 x 30 mm



BCS de 3 x 12 mm



C17. Installez le support de barre de wheeling



SACHET DE LA SUSPENSION ARRIÈRE

Pare-chocs arrière

Renfort de pare-chocs arrière

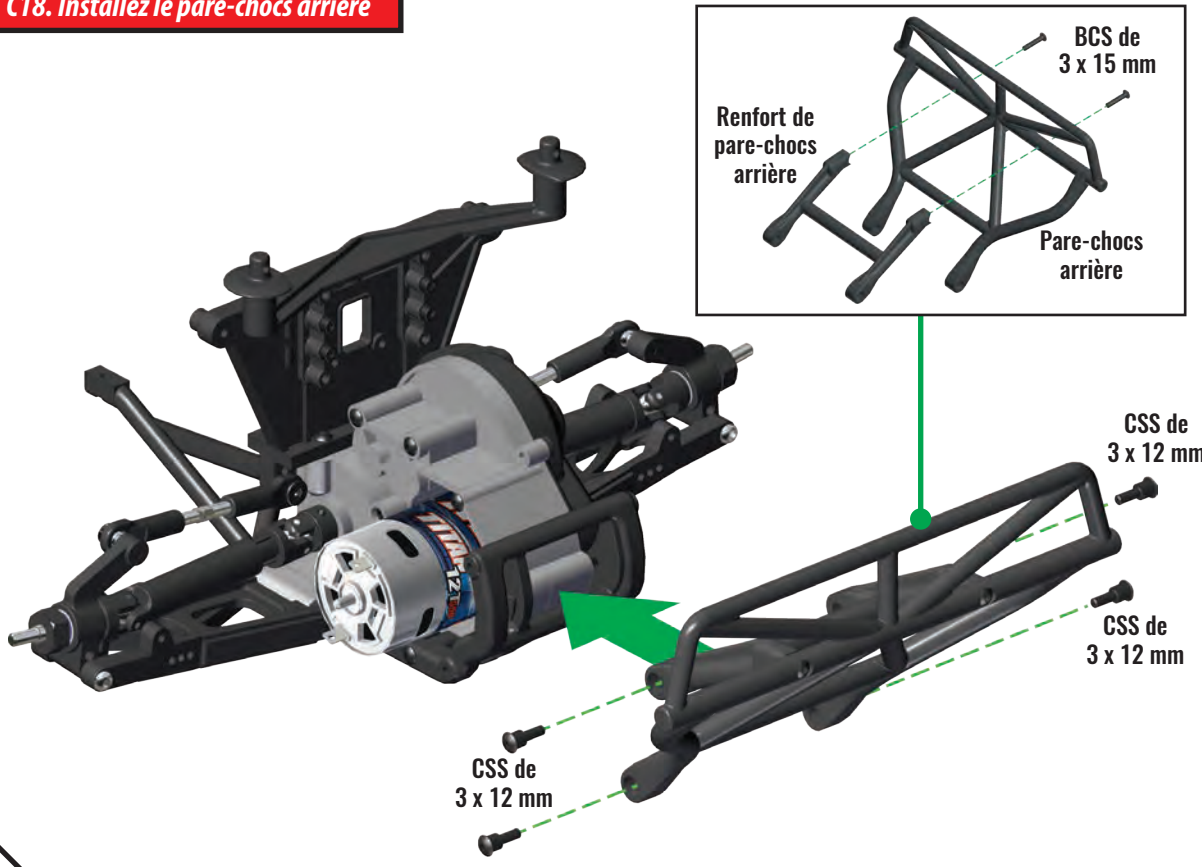
BCS de 3 x 15 mm (2)



CSS de 3 x 12 mm (4)



C18. Installez le pare-chocs arrière



C. ASSEMBLAGE DU MODULE ARRIÈRE

SACHET DE LA SUSPENSION ARRIÈRE

BCS de 3 x 14 mm (2)



BCS de 3 x 15 mm (2)



C19. Installez les amortisseurs arrière

BCS de
3 x 14 mm

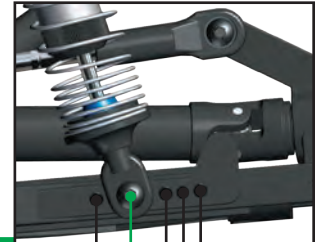


BCS de
3 x 15 mm

BCS de
3 x 14 mm



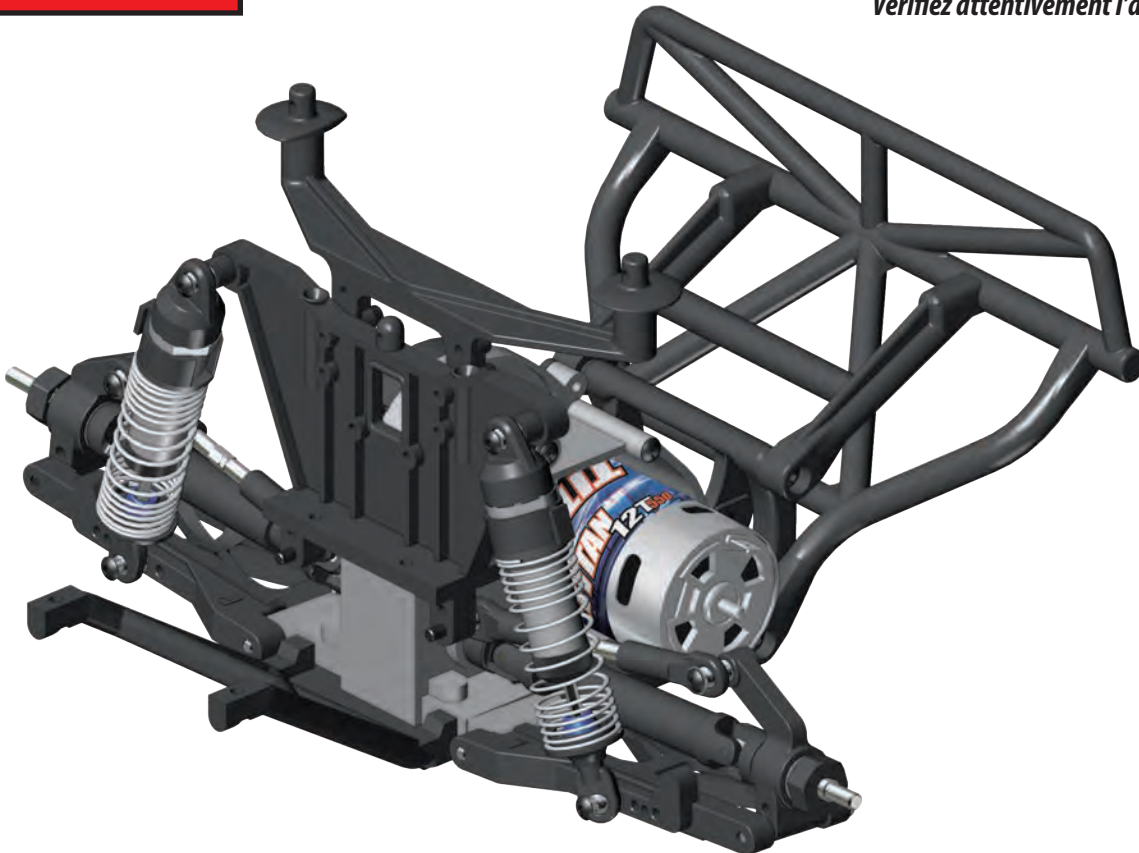
BCS de
3 x 15 mm



1 2 3 4 5
Installez dans la position
2 pour de meilleures
performances hors route.

Assemblage du module arrière terminé

Vérifiez attentivement l'assemblage.



D. ASSEMBLAGE DU MODULE AVANT

SACHET DE LA SUSPENSION AVANT

Base du support de carrosserie avant

Poteaux de carrosserie (2)

BCS de 3 x 8 mm (2)



Cloison avant

Support d'amortisseur avant

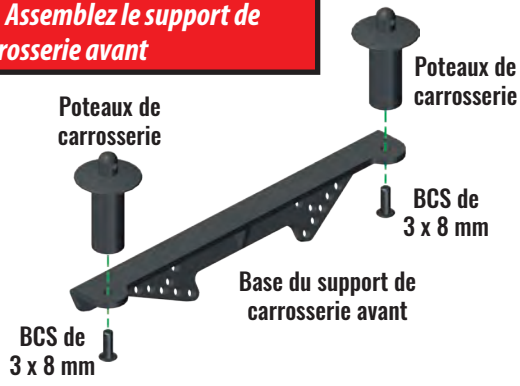
BCS de 3 x 15 mm (2)



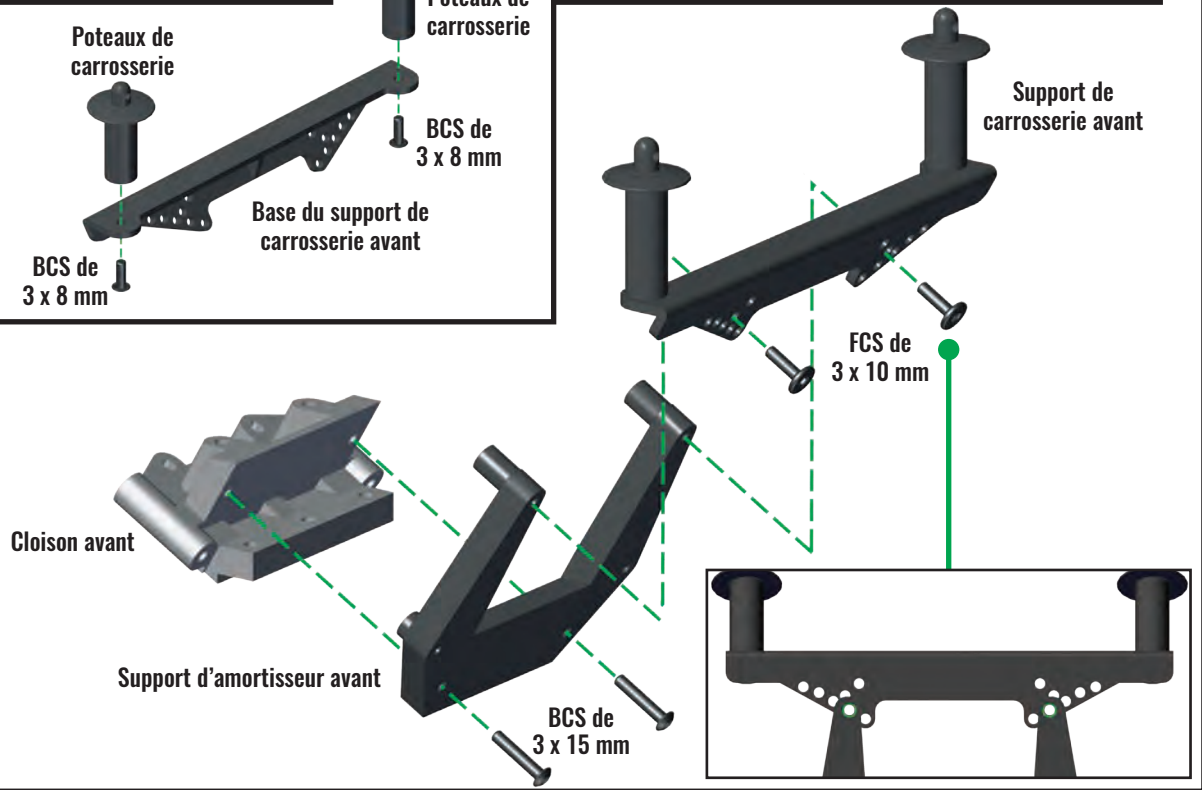
FCS de 3 x 10 mm (2)



D1. Assemblez le support de carrosserie avant



D2. Assemblez le support de carrosserie, le support d'amortisseur et la cloison



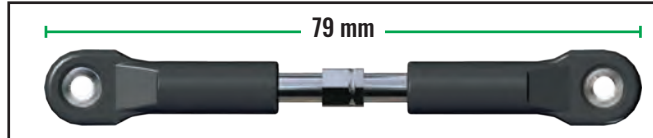
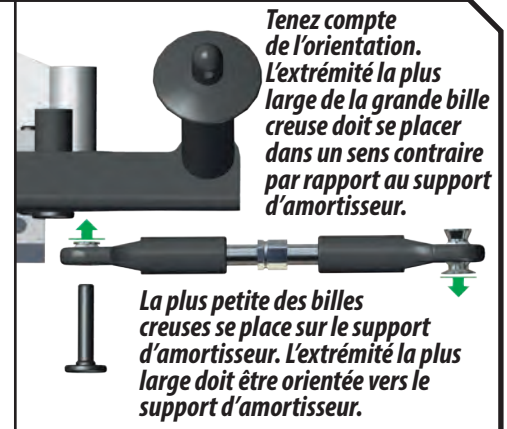
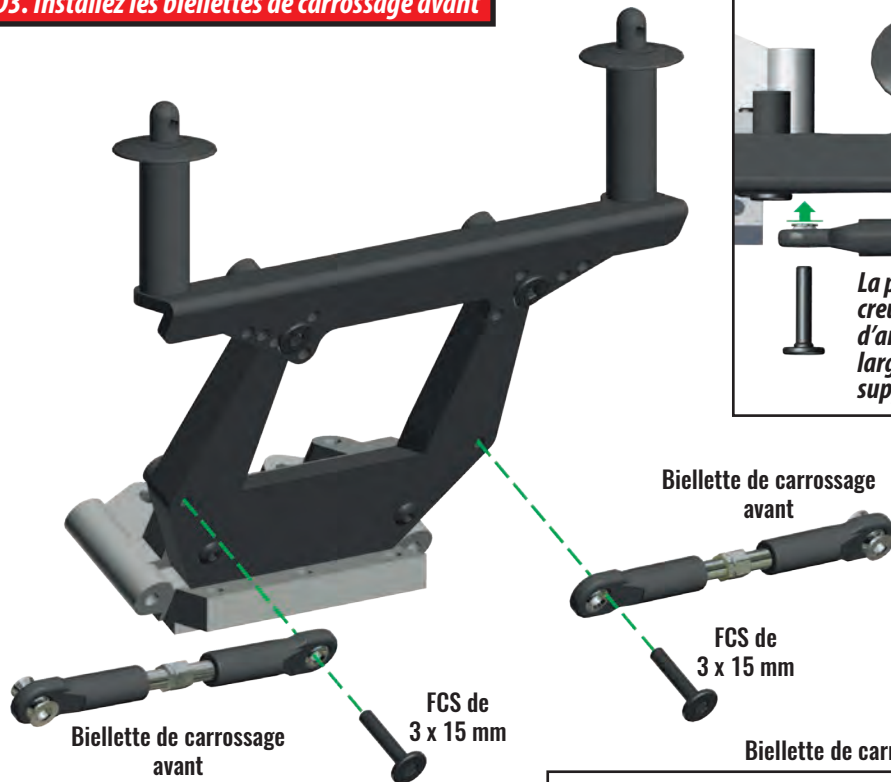
SACHET DE LA SUSPENSION AVANT

Biellette de carrossage avant (2)

FCS de 3 x 15 mm (2)



D3. Installez les biellettes de carrossage avant



D. ASSEMBLAGE DU MODULE AVANT

SACHET DE LA SUSPENSION AVANT

Bras de suspension avant (2)

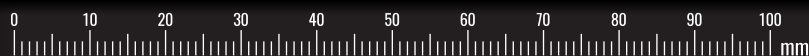
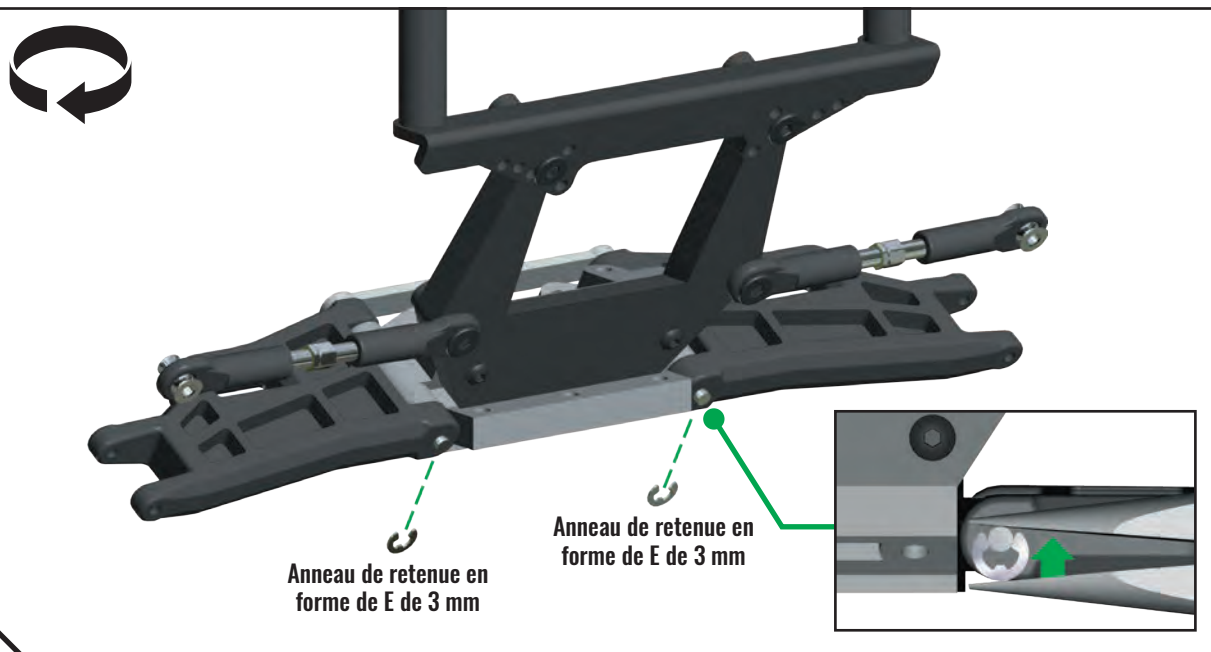
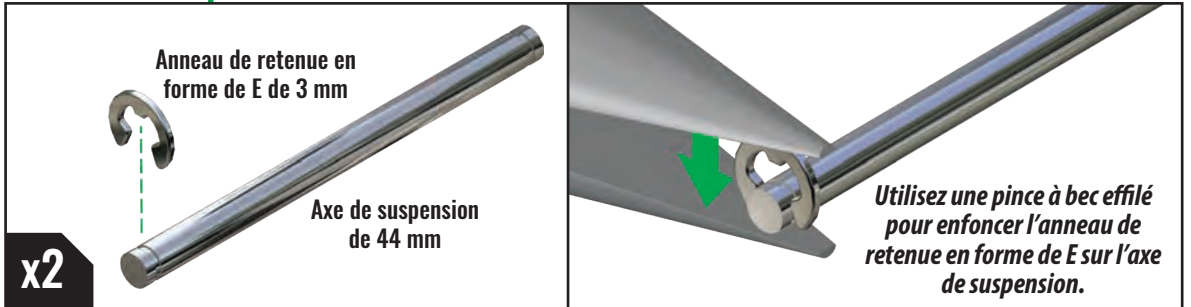
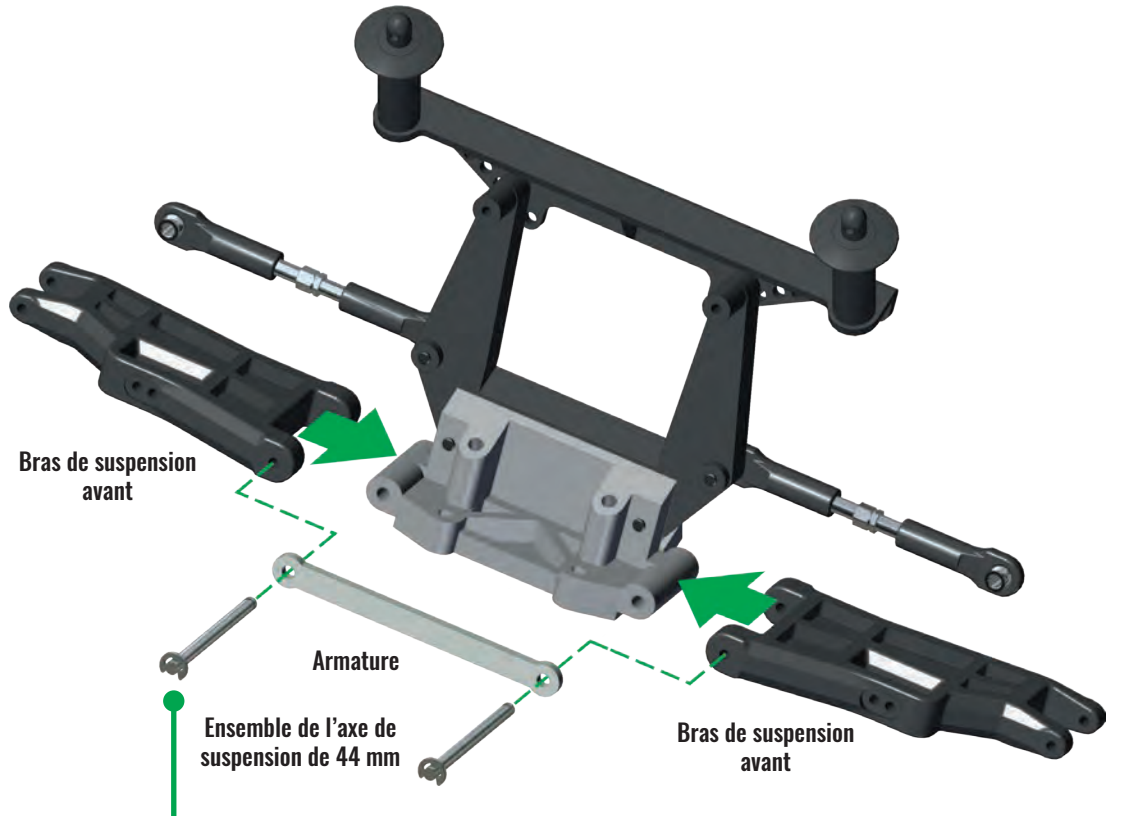
Axe de suspension de 44 mm (2)

Armature

Anneau de retenue en forme de E de 3 mm (4)



D4. Fixez les bras de suspension avant à la cloison avant



D. ASSEMBLAGE DU MODULE AVANT

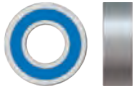
SACHET DE LA SUSPENSION AVANT

Blocages de la direction (2)

Essieux avant (2)

Arrêteur de roulette
(gauche et droite)

BB de 5 x 11 x 4 mm (4)



Cheville d'essieu de 2 x 10 mm



Rondelle en PTFE
de 5 x 8 x 0,5 mm (2)



Moyeux de roue hexagonaux (2)



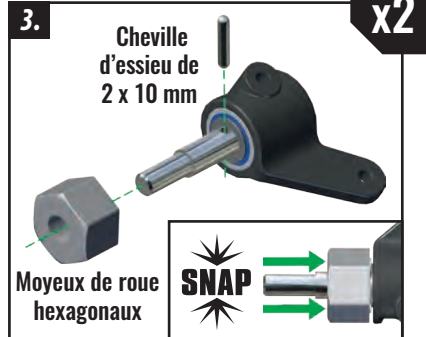
Cheilles à vis
de 3 x 26,5 mm (2)



ACCESSOIRE

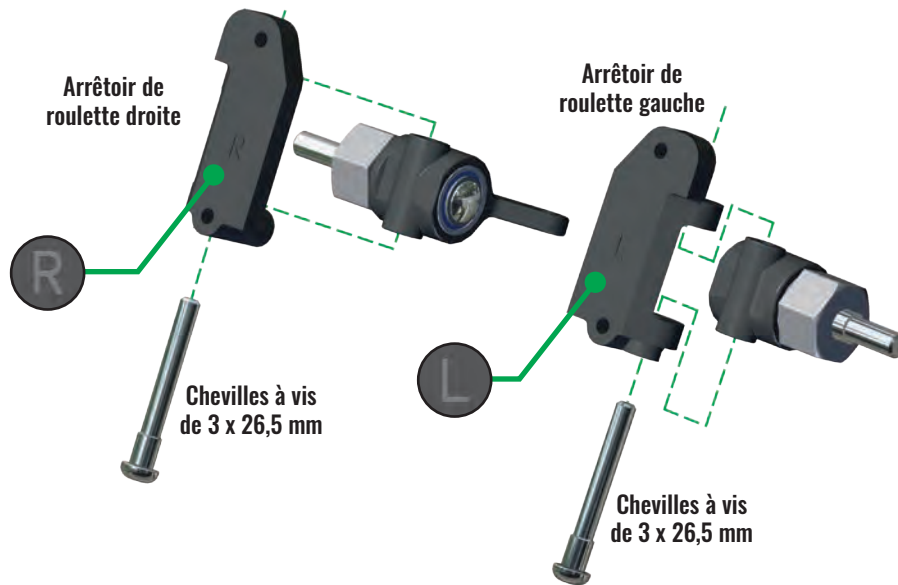
- A** Accessoire en aluminium
- Blocages de la direction
(plusieurs couleurs; consultez
la liste des pièces fournies)
- Arrêteurs de roulette
(plusieurs couleurs; consultez
la liste des pièces fournies)

D5. Assemblez les moyeux avant



x2

D6. Fixez les arrêteurs de roulette aux moyeux avant



SACHET DE LA SUSPENSION AVANT

Contre-écrou en nylon
M3 x 0,5 (2)



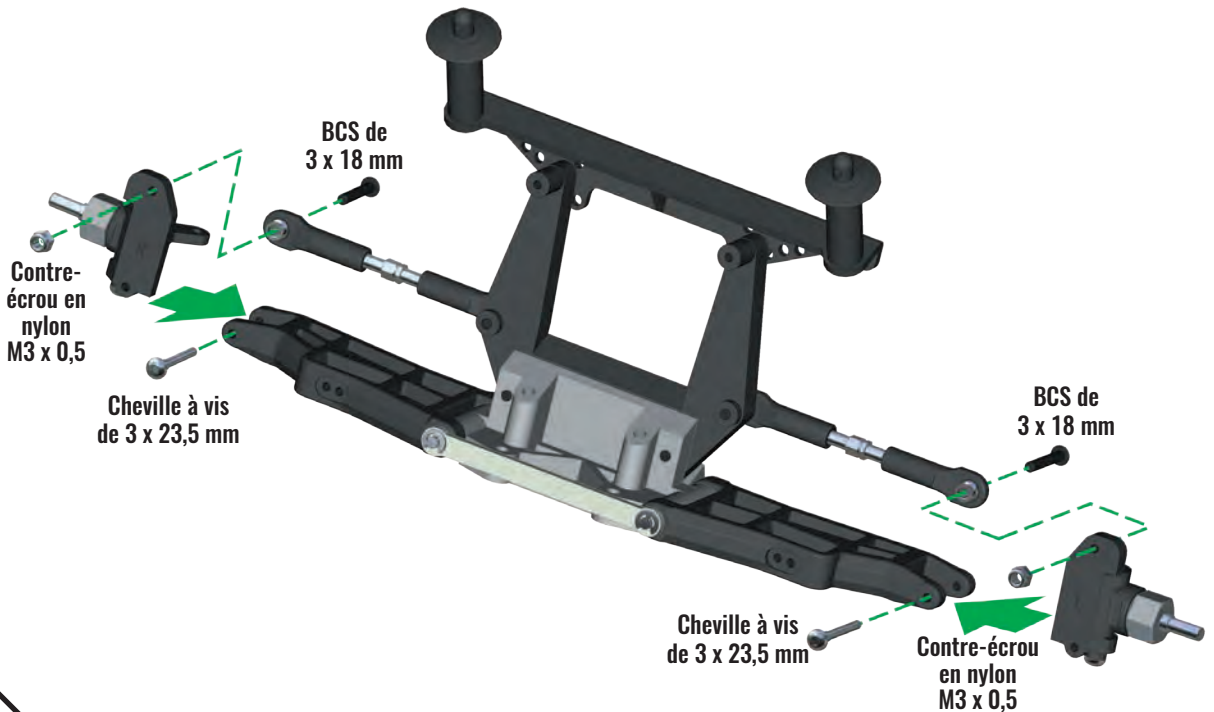
BCS de 3 x 18 mm (2)



Cheilles à vis
de 3 x 23,5 mm (2)



D7. Installez l'ensemble du moyeu avant sur les bras de suspension avant



D. ASSEMBLAGE DU MODULE AVANT

SACHET DE LA SUSPENSION AVANT

Plaque de protection avant
 Levier coudé de direction (gauche et droit)
 Bielle d'entraînement
 Rondelle en PTFE de 5 x 8 x 0,5 mm (4)

Rondelle de métal de 3 x 6 x 0,5 mm (4)

Douille en plastique de 5 x 8 x 2,5 mm (4)

SS de 3 x 10 mm (2)

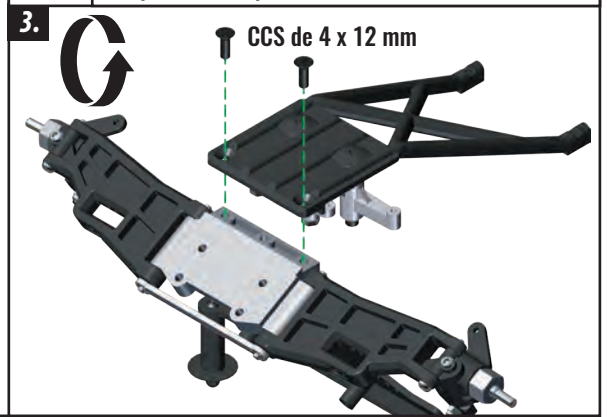
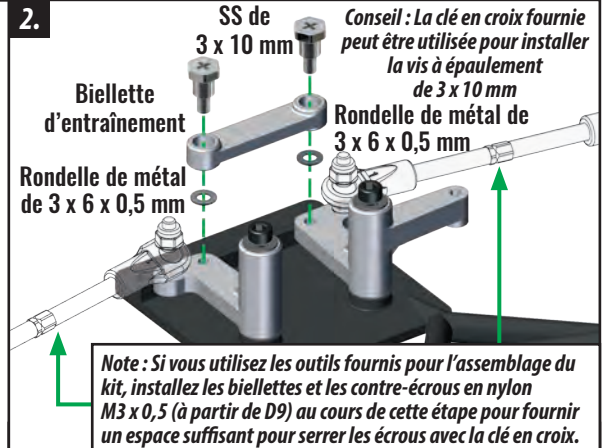
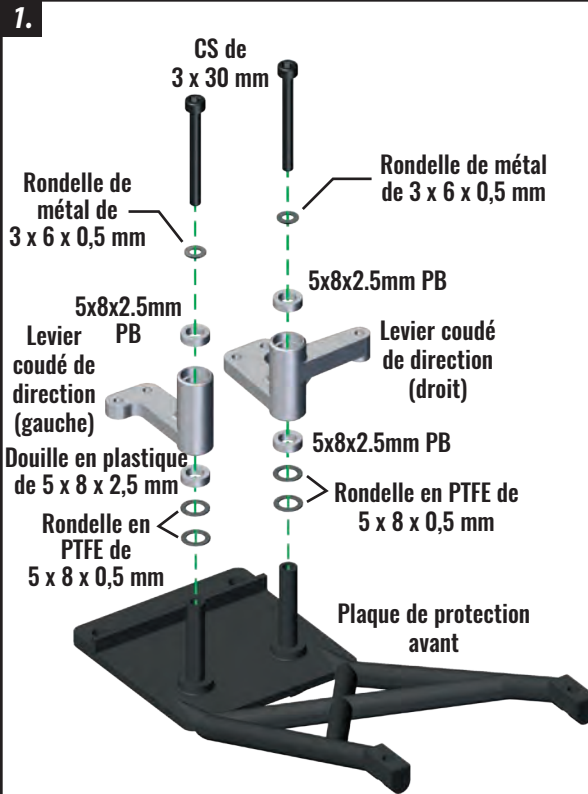
CS de 3 x 30 mm (2)

CCS de 4 x 12 mm (2)

ACCESSOIRE

A Accessoire en aluminium
 Ensemble du levier coudé (plusieurs couleurs; consultez la liste des pièces fournie)

D8. Assemblez les leviers coudés de la direction sur la plaque de protection avant et installez l'ensemble sur la cloison avant

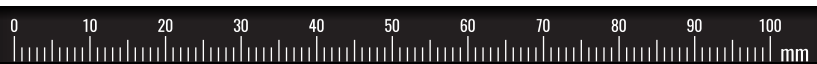
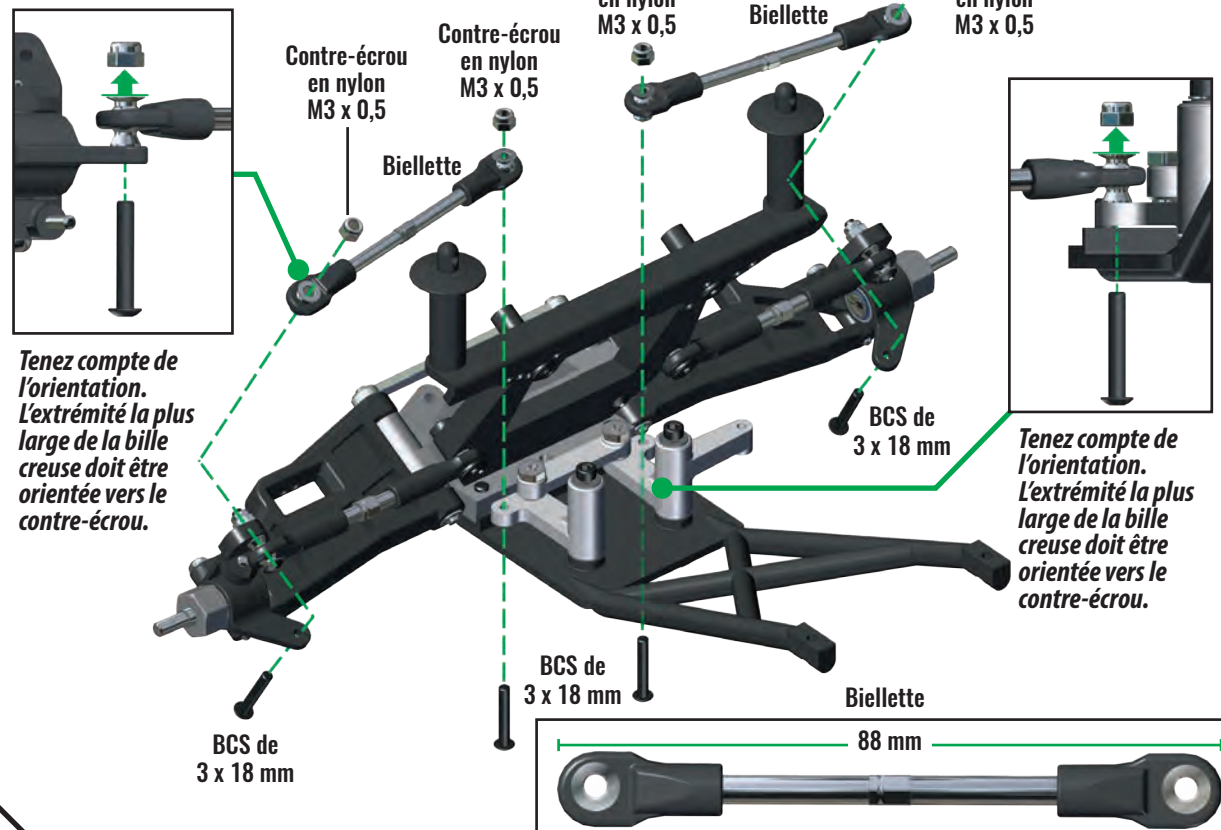


SACHET DE LA SUSPENSION AVANT

Bielle (2)
 Contre-écrou en nylon M3 x 0,5 (4)

BCS de 3 x 18 mm (4)

D9. Installez les biellettes sur la cloison avant



D. ASSEMBLAGE DU MODULE AVANT

SACHET DE LA SUSPENSION AVANT

Sauve servo

Biellette de direction

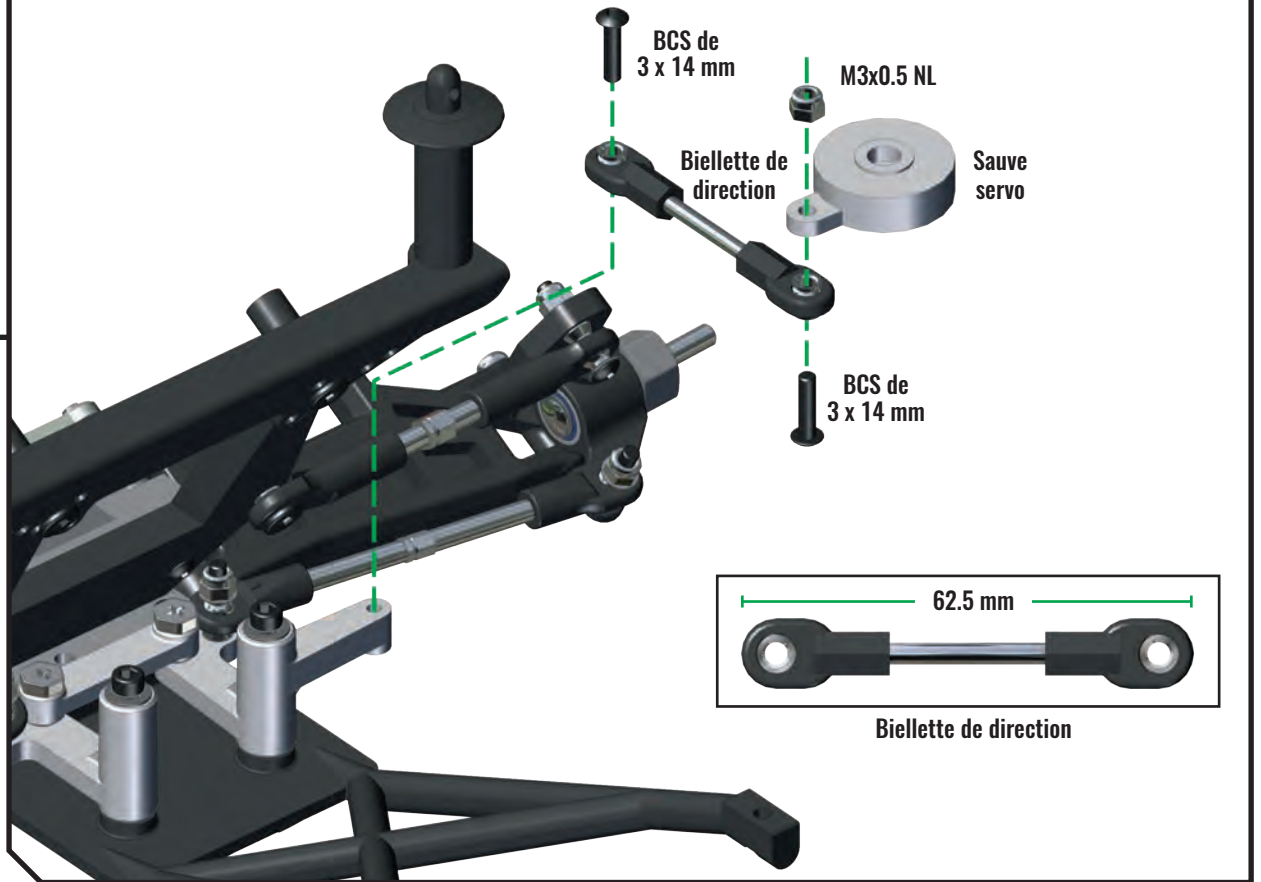
Contre-écrou en nylon
M3 x 0,5



BCS de 3 x 14 mm (2)



D10. Installez la biellette de direction et le sauve servo sur le levier coudé



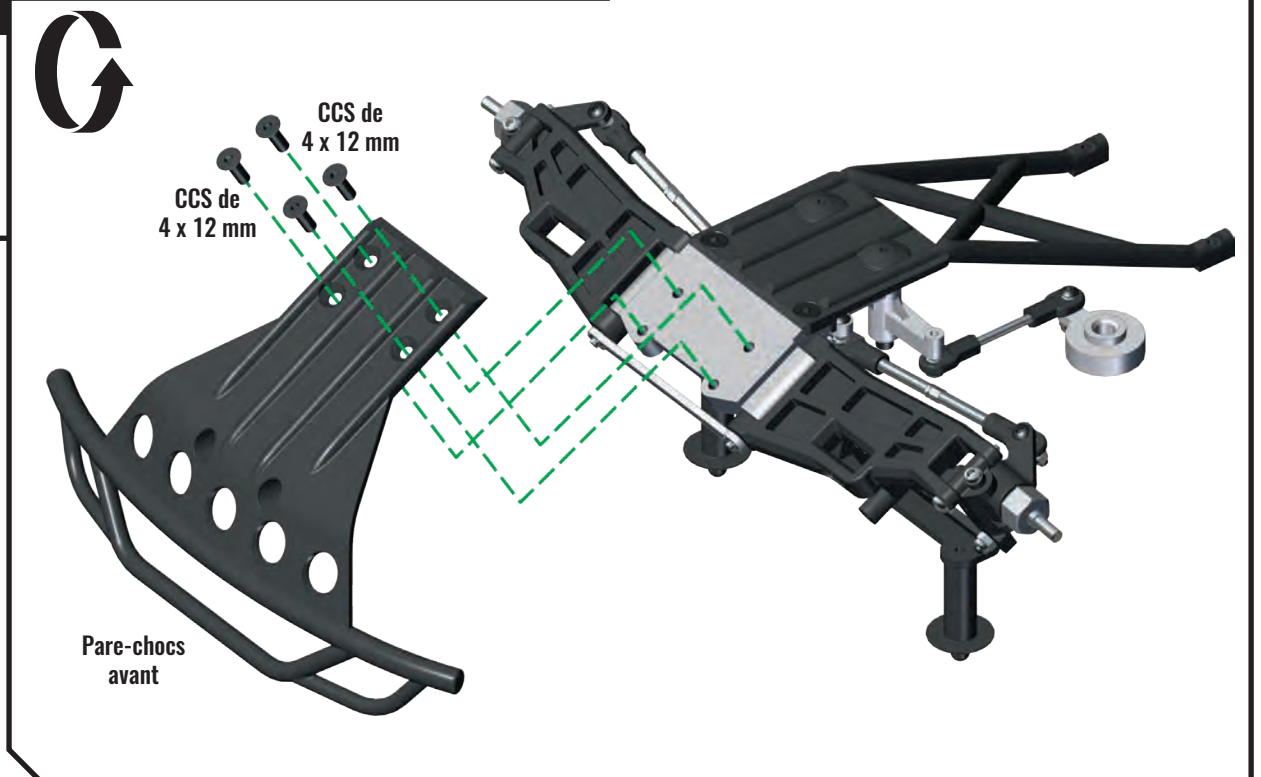
SACHET DE LA SUSPENSION AVANT

Pare-chocs avant

CCS de 4 x 12 mm (4)



D11. Installez le pare-chocs avant sur la cloison avant



D. ASSEMBLAGE DU MODULE AVANT

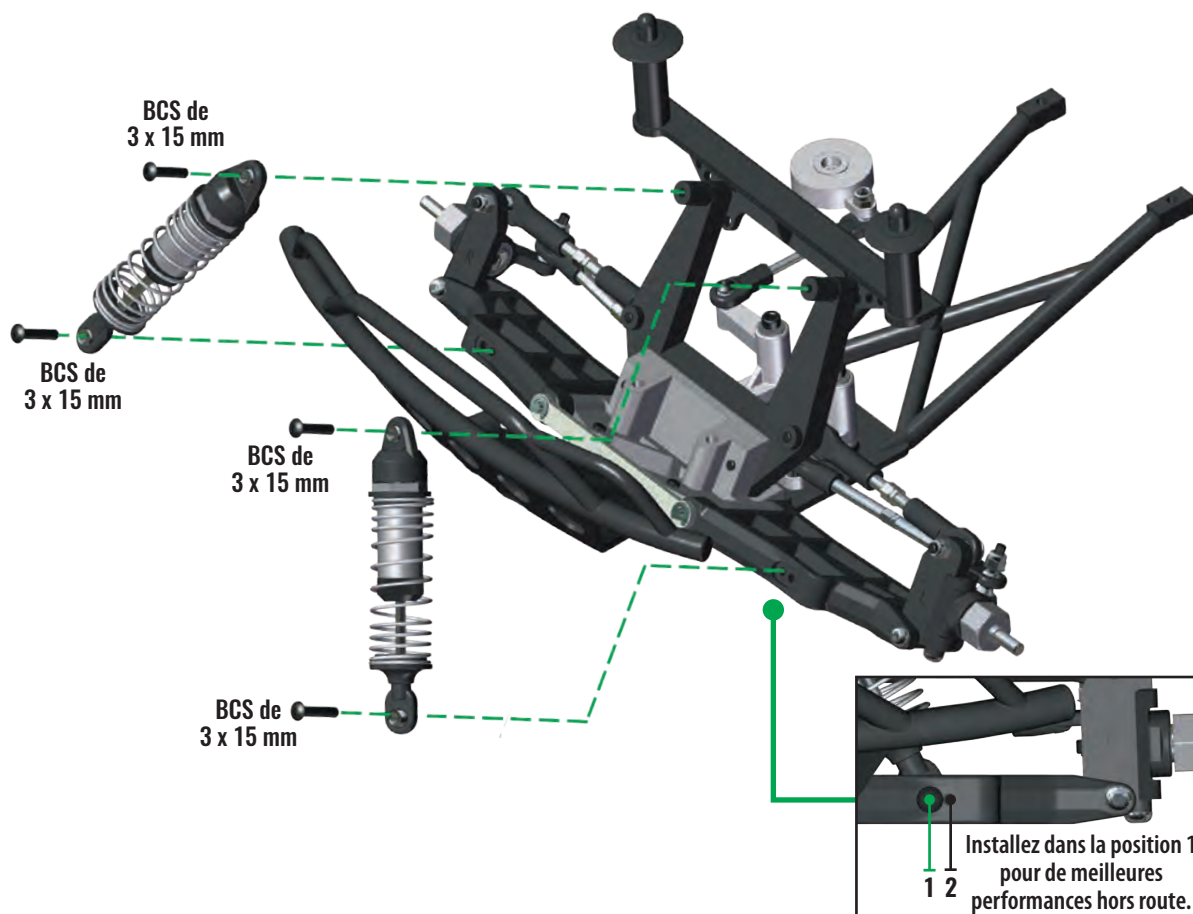
SACHET DE LA SUSPENSION AVANT

BCS de 3 x 15 mm (4)



Note : Ces vis peuvent être incluses dans le SACHET DU CHÂSSIS.

D12. Installez les amortisseurs avant



Assemblage du module avant terminé

Vérifiez attentivement l'assemblage.



E. ASSEMBLAGE DU CHÂSSIS

SACHET DU CHÂSSIS

Châssis Slash

FCS de 3 x 8 mm (4)



CS de 3 x 15 mm (2)



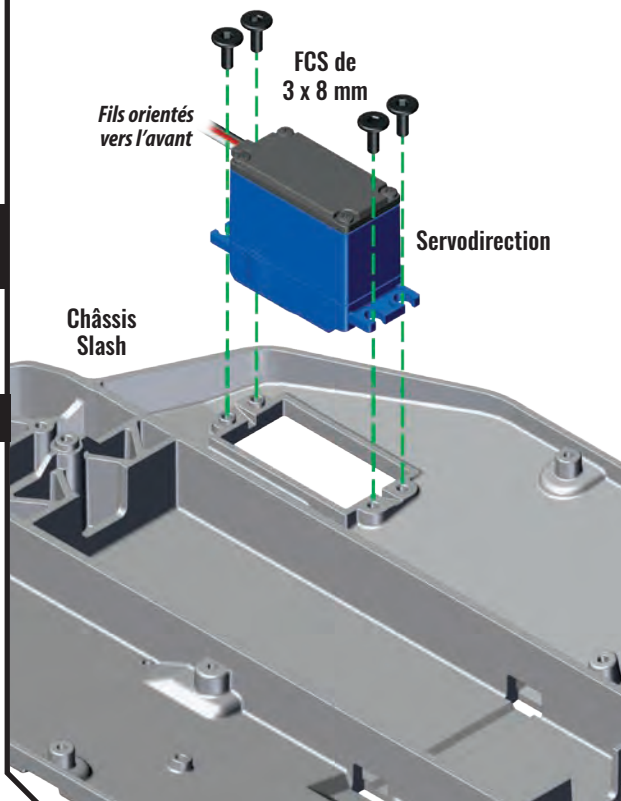
SACHET DE L'ÉLECTRONIQUE

Servodirection
Contrôleur de vitesse électronique XL-5 (ESC)

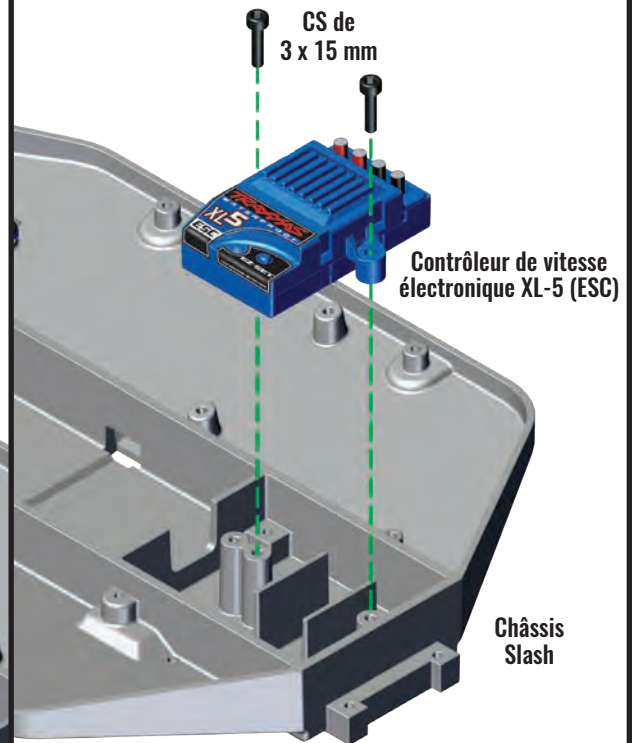
ACCESSOIRE

- ① Pièce en option
2075 Servo à couple élevé numérique
2275R Servo à vitesse élevée numérique
2250 Servo sans âme
2255 Servo sans balais
- ① Pièce en option
3350R Système de puissance sans balais Velineon VXL-3s

E1. Install steering servo into chassis



E2. Installez le contrôleur de vitesse électronique sur le châssis



SACHET DU CHÂSSIS

Boîtier récepteur inférieur

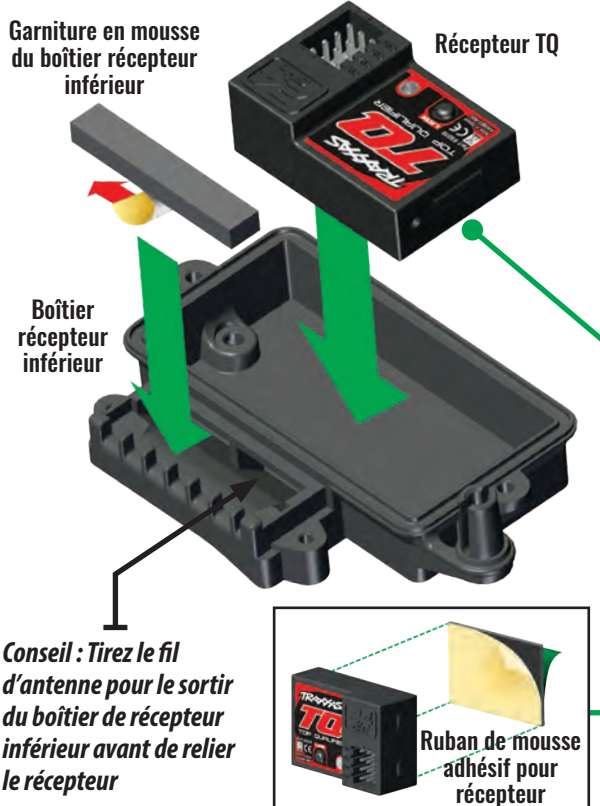
Garniture en mousse du boîtier récepteur inférieur

SACHET DE L'ÉLECTRONIQUE

Récepteur TQ

Ruban de mousse adhésif pour récepteur

E3. Installez le récepteur dans le boîtier récepteur inférieur



Faites passer le fil d'antenne dans le poteau d'antenne



ACCESSOIRE

- ① Pièce en option
6533 Micro-récepteur à 5 canaux TQi de 2,4 GHz

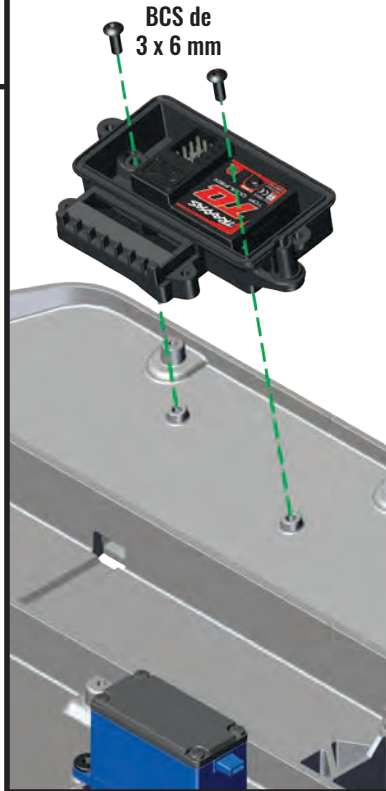
E. ASSEMBLAGE DU CHÂSSIS

SACHET DU CHÂSSIS

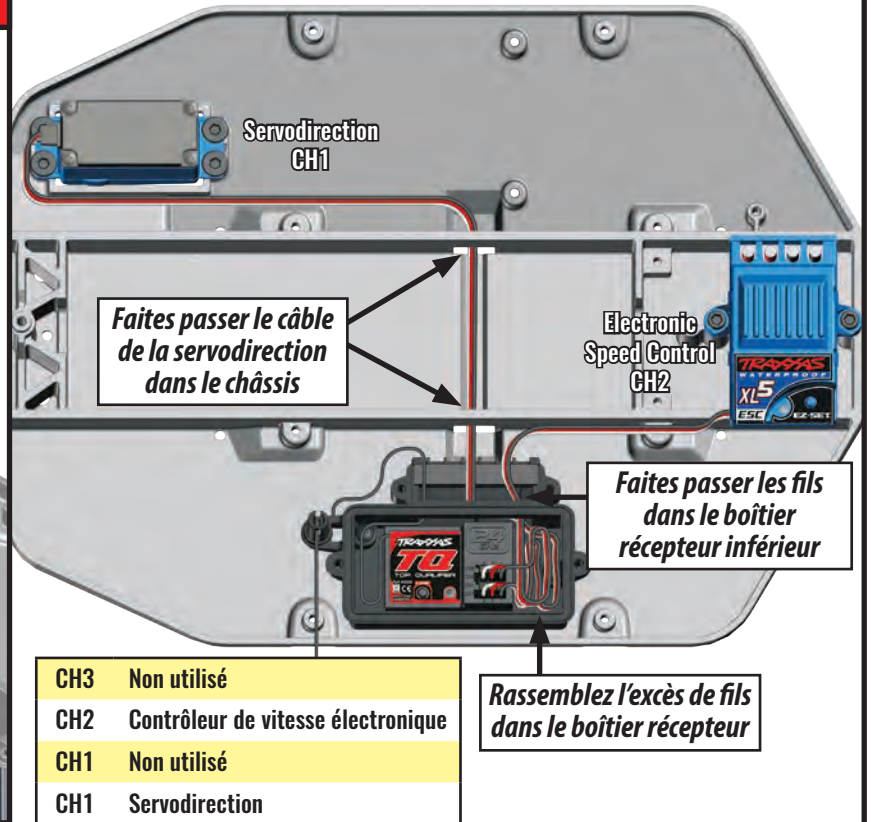
BCS de 3 x 6 mm (2)



E4. Installez le boîtier récepteur inférieur



E5. Installez les fils dans le boîtier récepteur et branchez les fils au récepteur



SACHET DU CHÂSSIS

Pointe d'antenne

Tube d'antenne

Écrou d'antenne



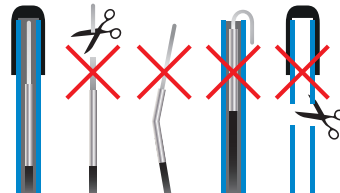
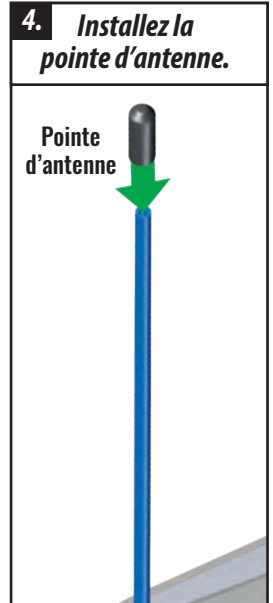
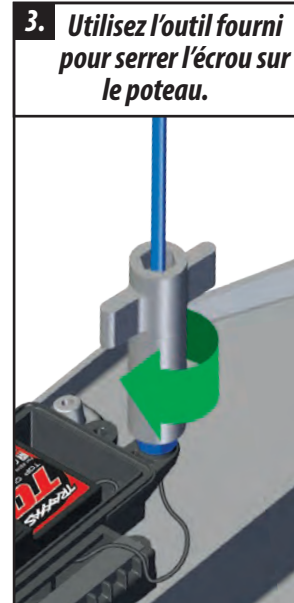
SACHET D'OUTILS

Clé d'écrou d'antenne

E6. Faites glisser le fil d'antenne dans le tube d'antenne et procédez à l'installation dans le poteau sur le boîtier récepteur inférieur



Faites attention à ne pas plisser le fil d'antenne lors de l'insertion du tube.



Ne serrez pas trop et n'écrasez pas le fil d'antenne. Ne nouez ni ne coupez le fil noir, ne pliez ni ne coupez la pointe métallique et ne pliez ni ne coupez le fil blanc au bout de la pointe métallique. Ne raccourcissez pas le tube d'antenne.

E. ASSEMBLAGE DU CHÂSSIS

SACHET DU CHÂSSIS

Couvercle du boîtier récepteur

Joint torique

BCS de 3 x 8 mm (2)



Serre-fil du récepteur
Garniture en mousse du boîtier récepteur supérieur

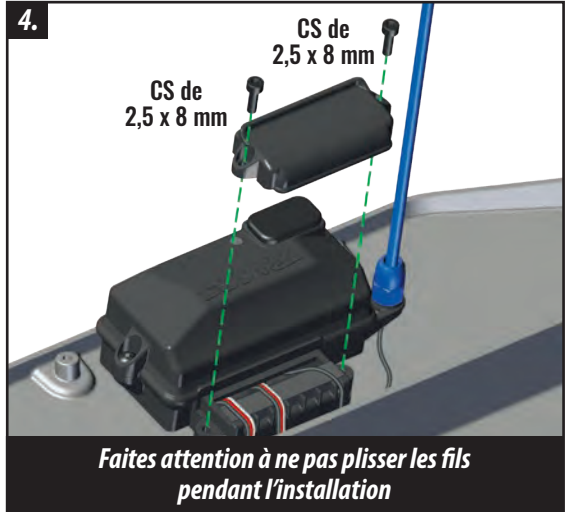
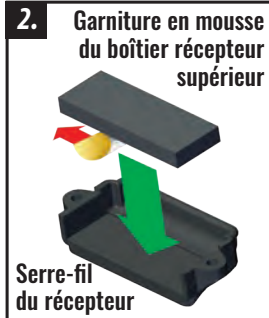
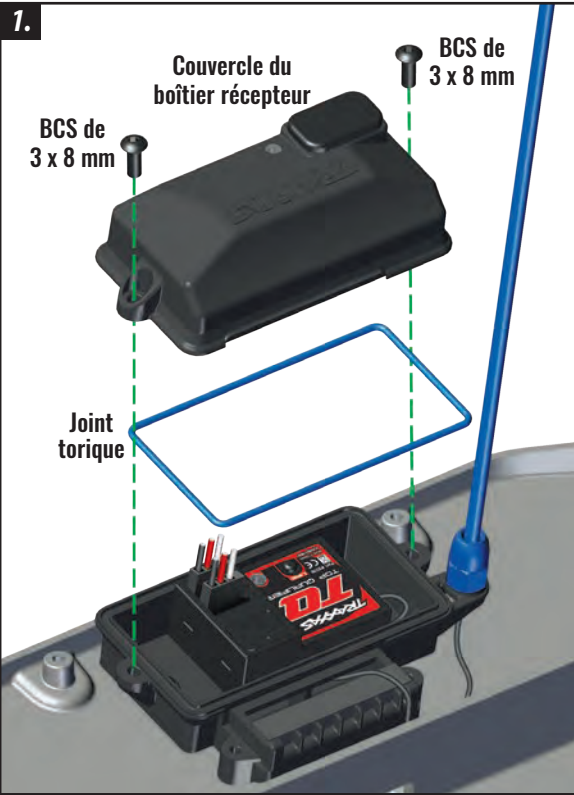
CS de 2,5 x 8 mm (2)



SACHET DE L'ÉLECTRONIQUE

Graisse de silicone

E7. Étanchéification et scellement du boîtier récepteur



SACHET DU CHÂSSIS

E8. Installez le support de batterie

Supports de retenue de batterie

Support de batterie

CCS de 3 x 15 mm (2)



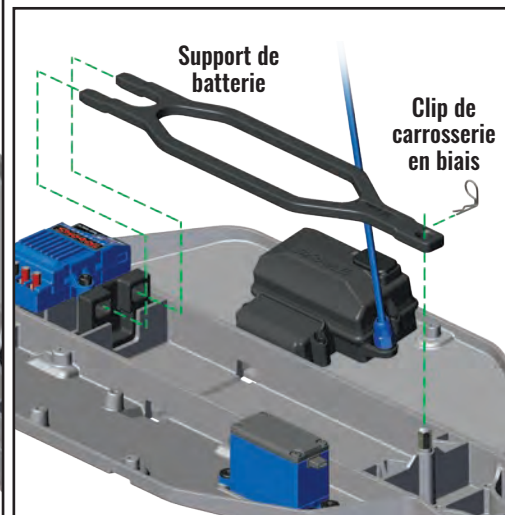
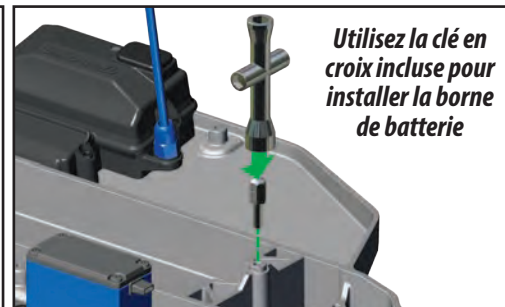
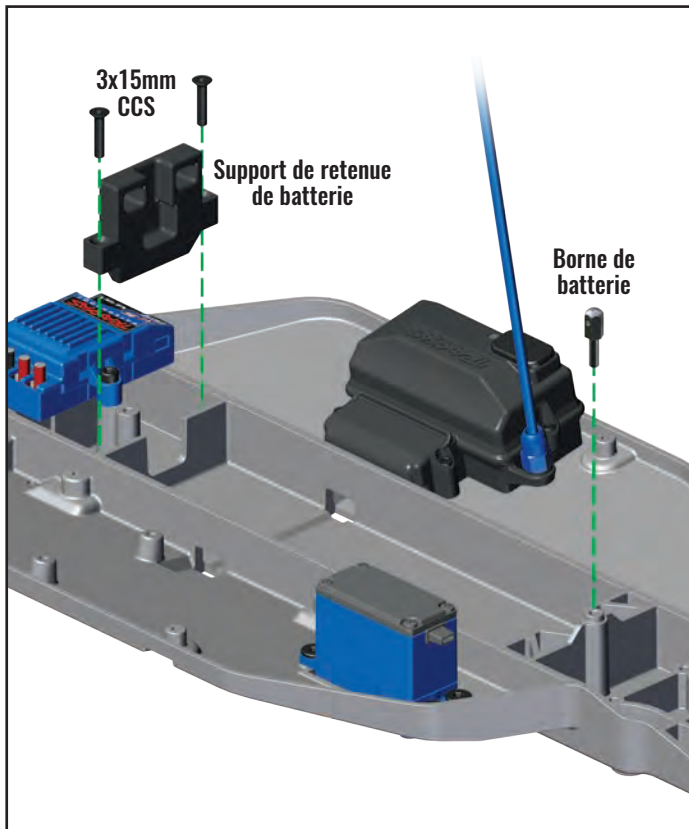
Borne de batterie



Clip de carrosserie en biais

SACHET D'OUTILS

Clé en croix



E. ASSEMBLAGE DU CHÂSSIS

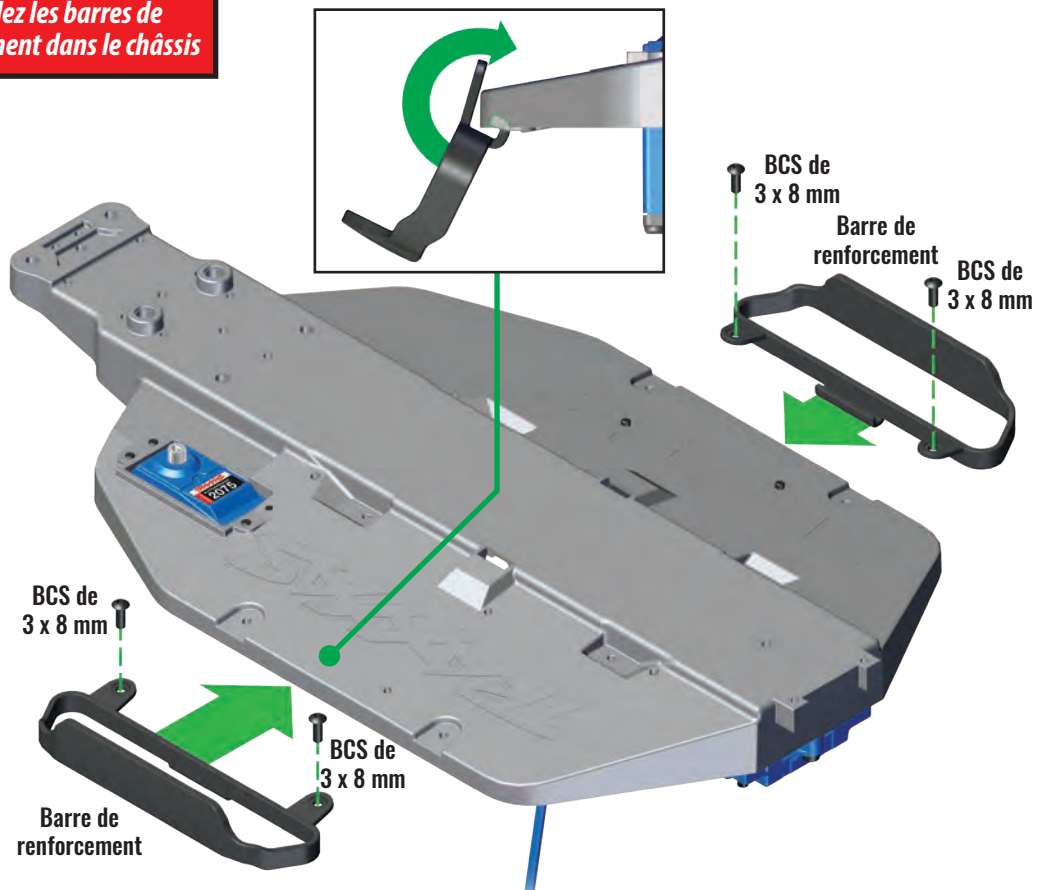
SACHET DU CHÂSSIS

Barre de renforcement (2)

BCS de 3 x 8 mm (4)

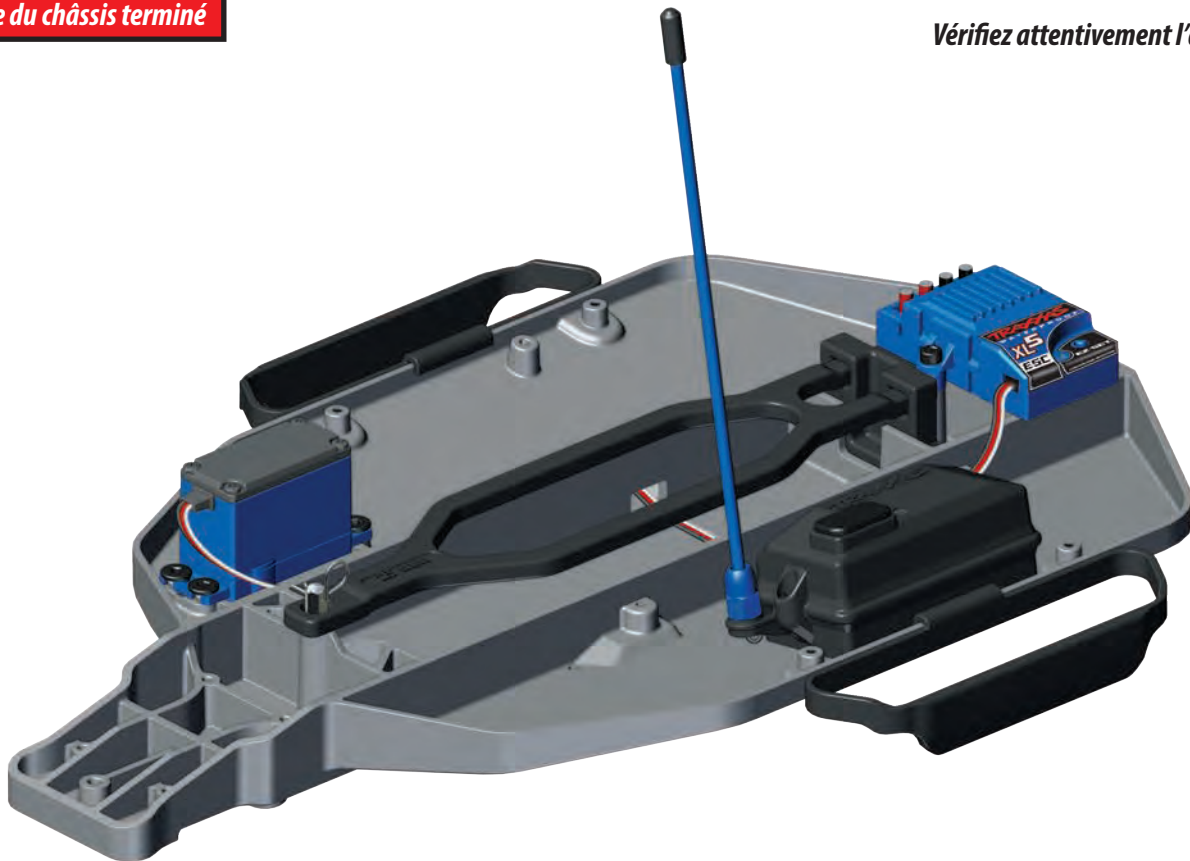


E9. Installez les barres de renforcement dans le châssis



Assemblage du châssis terminé

Vérifiez attentivement l'assemblage.



F. INSTALLATION DE LA SUSPENSION

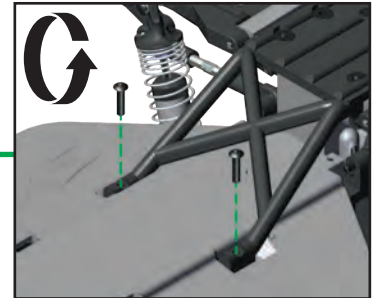
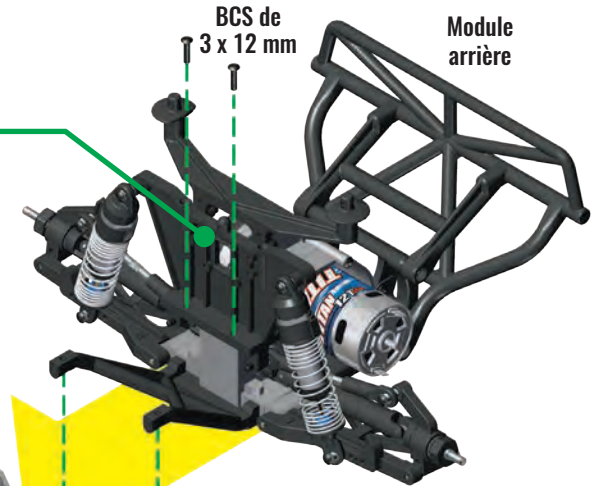
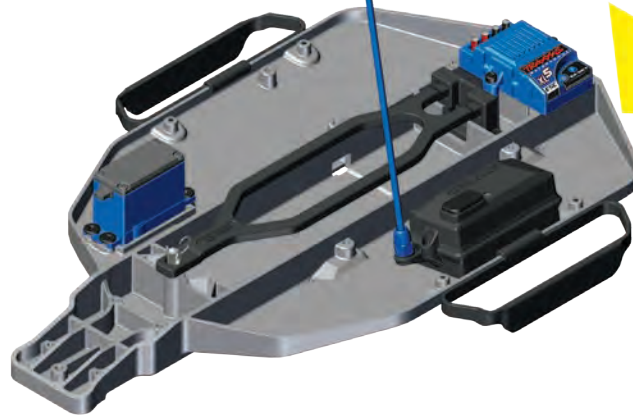
SACHET DU CHÂSSIS

BCS de 3 x 12 mm (4)



F1. Fixez le module arrière au châssis

Faites passer les câbles de l'ESC dans le support d'amortisseur et branchez-les au moteur. Rouge au rouge/noir au noir



SACHET DU CHÂSSIS

Support de pare-chocs avant

BCS de 3 x 12 mm BCS (2)



BCS de 3 x 15 mm (2)



BCS de 4 x 12 mm (4)



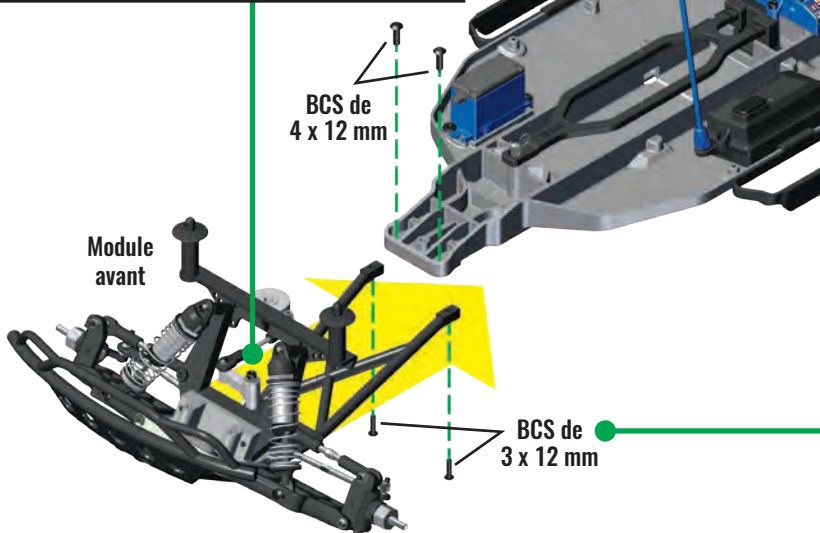
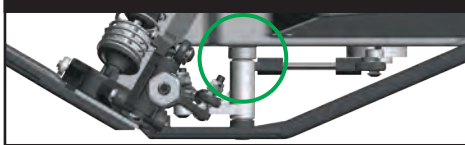
BCS de 4 x 14 mm



F2. Fixez le module avant au châssis

1.

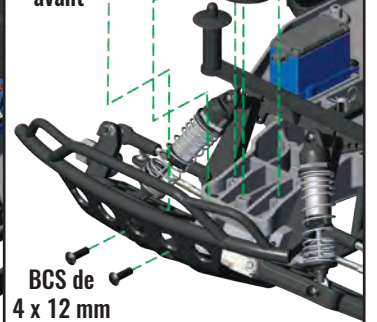
Assurez-vous que les têtes de vis du levier coudé de direction sont correctement placées dans les blocs de fixation au fond du châssis.



2.

BCS de 4 x 14 mm BCS de 3 x 15 mm

Support de pare-chocs avant



F. INSTALLATION DE LA SUSPENSION

SACHET DU CHÂSSIS

BCS de 3 x 10 mm



F3. Centrez la servodirection

1



Allumez le transmetteur
(consultez le guide de démarrage rapide)

2



Branchez la batterie chargée dans l'ESC
(consultez le guide de démarrage rapide)

3



Allumez le modèle
(consultez le guide de démarrage rapide)

4

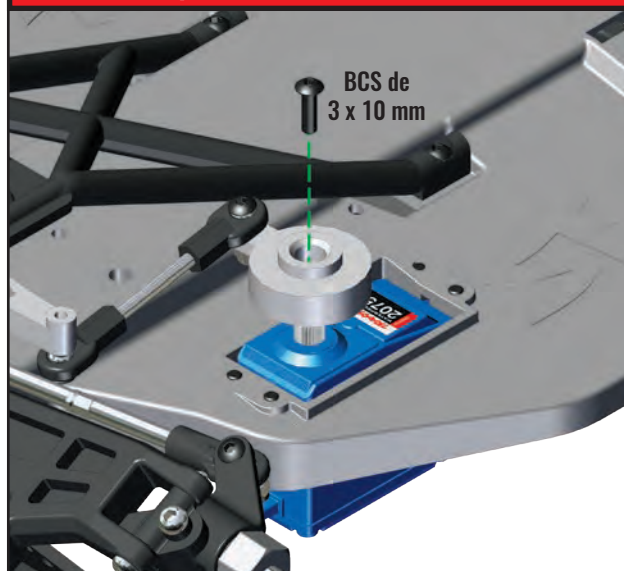


Réglez la direction sur zéro
(consultez le guide de démarrage rapide)

5

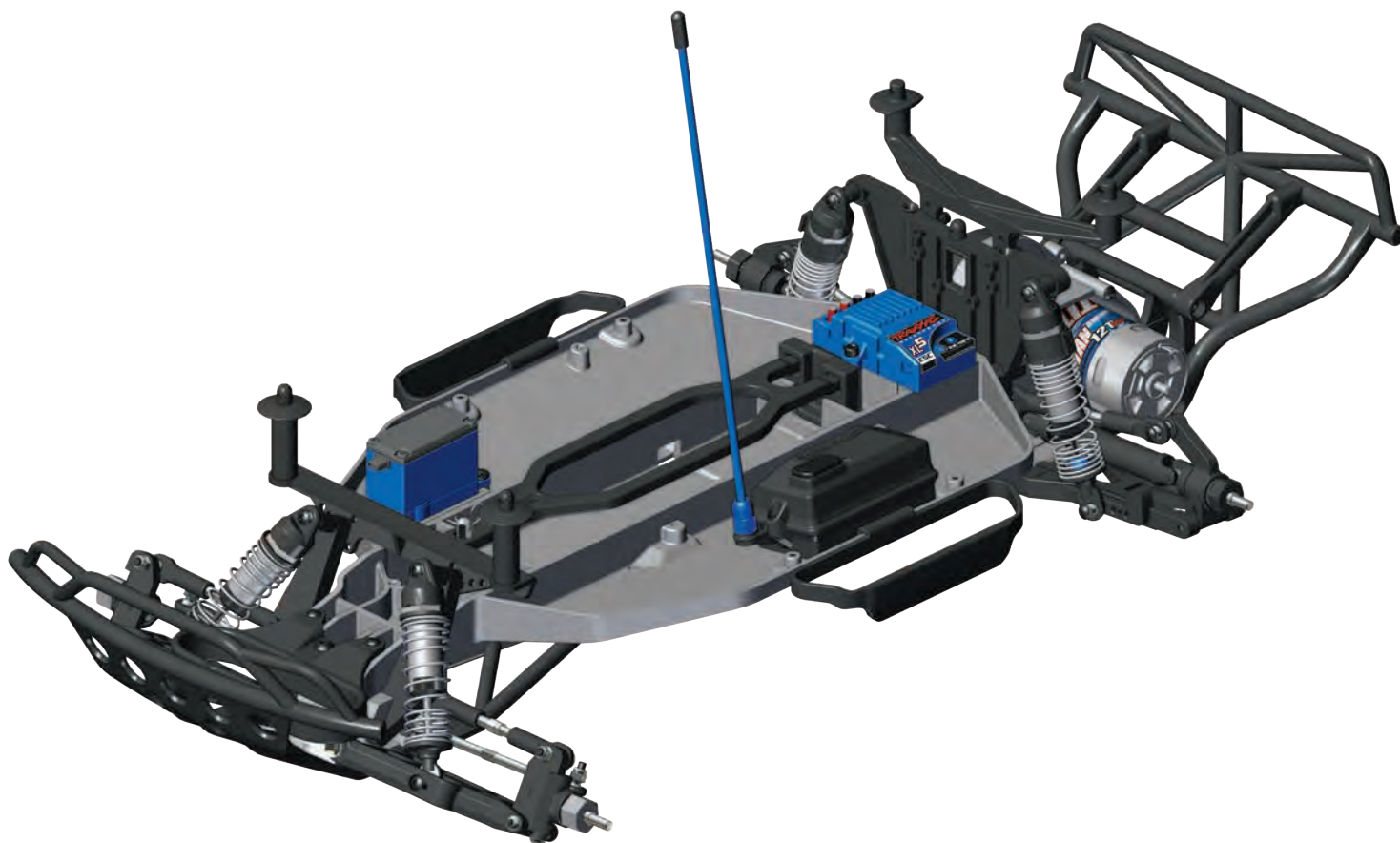
Débranchez la batterie et éteignez le transmetteur

F4. Installez le palonnier de servo dans la servodirection



Installation terminée

Vérifiez attentivement l'assemblage.



SACHET DU ROUES ET PNEUS

Contre-écrou en nylon
M4 x 0,7 (4)



Roues et pneus avant
assemblés (2)

Roues et pneus arrière
assemblés (2)

G1. Installez les pneus sur les essieux avant et arrière

x4



Notez l'emplacement marqué à l'intérieur de la roue pendant l'installation.

Contre-écrou en nylon
M4 x 0,7

Assemblage de la trousse terminé



Peindre la carrosserie

Note : Veuillez lire cette section au complet et planifier votre travail de peinture avant de commencer.

Acheter la peinture

La carrosserie de votre modèle réduit est faite de polycarbonate moulé léger et résistant. La carrosserie doit être peinte de l'intérieur pour éviter que la peinture ne s'abîme lorsque le modèle réduit est utilisé. La meilleure façon de peindre la carrosserie est d'utiliser des peintures diluées pulvérisées au moyen d'un aérographe ou d'un pistolet pulvérisateur. Si vous ne disposez pas de ces outils, la meilleure façon de procéder est d'utiliser des peintures en aérosol. Peu importe le type de peinture que vous utilisez, assurez-vous qu'elle est compatible à une application sur du Lexan® ou du polycarbonate. Tous les autres types de peintures et solvants peuvent s'attaquer au matériau de la carrosserie et donner une apparence floue.

Préparation de la carrosserie

La carrosserie doit être lavée vigoureusement avec du savon à vaisselle et de l'eau afin d'éliminer toute trace d'huile ou de pellicule grasseuse (par ex., des empreintes de doigts), ce qui peut nuire à l'adhésion de la peinture à la surface de la carrosserie. Asséchez la carrosserie complètement avec un chiffon doux sans peluches. Utilisez le matériel fourni pour masquer les fenêtres et les motifs ou les effets personnalisés sur la carrosserie du camion. Le ruban spécial est disponible dans des magasins de peinture pour automobiles et produit des bordures plus précises que le ruban-cache. Pour ajouter facilement des bandes colorées personnalisées, du ruban pour rayures fines peut être appliqué à l'intérieur de la carrosserie avant la peinture. Assurez-vous que tous vos rubans soient bien appliqués (polis au brunissoir) sur la carrosserie afin d'éviter l'infiltration de peinture sous la surface. Habituellement les couleurs plus foncées sont peintes en premier, suivies des couleurs plus pâles. S'il est plus facile de masquer les zones de peintures foncées pour les peindre en dernier, assurez-vous que les couleurs plus pâles soient suffisamment opaques pour ne pas laisser paraître les couleurs foncées. On peut ajouter de la couleur argent sur les couleurs plus pâles pour en augmenter l'opacité.

Pulvériser la peinture sur la carrosserie

Lisez les instructions sur la bouteille ou la cannette de peinture puis agitez, mélangez ou diluez la peinture, tel que prescrit. Il est très important d'éviter d'inhaler les vapeurs de peinture, comme elles sont extrêmement dangereuses. Appliquez la peinture à l'extérieur seulement dans des endroits qui sont bien aérés. Appliquez la peinture sur la carrosserie en petite quantité et en couches minces. Soyez patient! Laissez la peinture sécher complètement entre l'application de chaque couche. Cela empêchera la peinture fraîche de couler. Prenez soin d'enlever le ruban-cache et les pellicules de protection avec précaution. Lorsque la carrosserie est complètement peinte, retirez la pellicule de protection située sur l'extérieur de la carrosserie.

Décalques

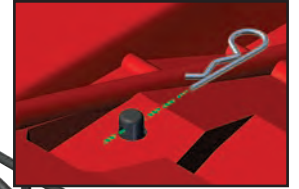
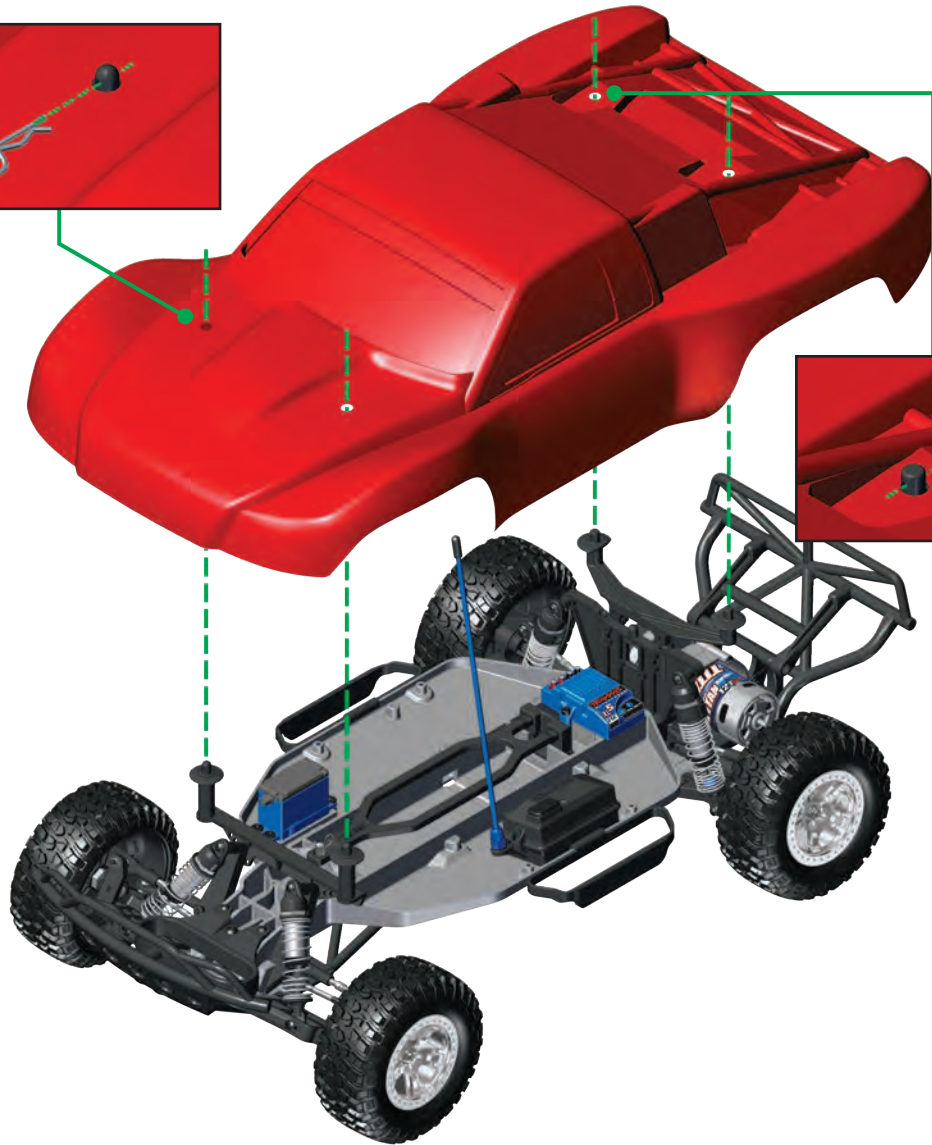
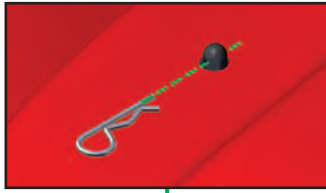
Vous êtes maintenant prêt à appliquer les décalques. Les décalques ont été découpés à l'emporte-pièce pour vous faciliter la tâche. Vérifiez l'emplacement des décalques avant de les appliquer sur la carrosserie. Lorsqu'ils ont été appliqués, les décalques ne peuvent pas être enlevés sans être endommagés. Vous pouvez pulvériser du nettoyant pour les fenêtres sur la carrosserie avant d'appliquer les décalques. Cela vous permettra de les repositionner pour en déterminer l'emplacement. Lorsque l'emplacement a été déterminé, épongez le nettoyant situé sous le décalque. Le décalque pourra adhérer adéquatement lorsqu'il sera sec. Si des bulles d'air se forment sous les décalques, percez le centre de chaque bulle à l'aide d'une aiguille fine et faites évacuer l'air. Si des plis apparaissent en bordure d'un décalque (particulièrement aux abords des surfaces courbes), utilisez un couteau de précision pour couper le long du pli et des bordures qui dépassent.

SAC DE DOCUMENTS
PRINCIPAL

Clip de carrosserie (4)



Annexe 1 : Installation de la carrosserie



INSTRUCTIONS DE DÉMARRAGE RAPIDE

Le guide ci-dessous est un aperçu des procédures à parcourir pour faire fonctionner votre modèle. Le manuel intégral de votre modèle peut être consulté et téléchargé en suivant le lien présenté sur la couverture de ce manuel ou en scannant le code QR. Veuillez lire tout le manuel pour vous mettre au courant avec toutes les instructions d'utilisation et d'entretien corrects de votre modèle.

Lisez les consignes de sécurité

Pour votre propre sécurité, prenez conscience du fait que l'inattention et l'utilisation incorrecte peuvent provoquer des blessures et endommager le produit.

Préparer le modèle

Choisissez un chargeur et des piles pour le modèle

Ce modèle n'est pas livré avec chargeur ou piles. Le contrôleur de vitesse du modèle est compatible avec les piles LiPo et NiMH. Le modèle a besoin d'une pile NiMH ou LiPo 2s avec connecteur haut courant de Traxxas. Nous recommandons vivement les piles Power Cell iD de Traxxas pour la meilleure performance et un chargement plus sûr. Le diagramme suivant comprend toutes les piles Power Cell compatibles avec ce modèle :

Piles LiPo avec iD

2843X 5800mAh 7,4V à 2 éléments 25C Pile LiPo

2869X 7600mAh 7,4V à 2 éléments 25C Pile LiPo

Piles NiMH avec iD

2923X Pile Power Cell, série 3, 3000mAh (NiMH plate à 7 éléments, 8,4V)

2940X Pile Power Cell, série 3, 3300mAh (NiMH plate à 7 éléments, 8,4V)

2950X Pile Power Cell, série 4, 4200mAh (NiMH plate à 7 éléments, 8,4V)



AVERTISSEMENT: RISQUE D'INCENDIE !

L'utilisateurs des piles au lithium polymère (LiPo) doit lire tous les détails dans le chapitre Avertissements et précautions à partir de la page 3. Il FAUT utiliser un chargeur pour piles LiPo avec les piles LiPo, sinon les piles risquent d'être endommagées et même de prendre feu.

Vérifiez que vous avez correctement choisi le type de chargeur pour les piles sélectionnées. Traxxas vous recommande de choisir un chargeur original Traxxas EZ-Peak avec iD qui assure un chargement plus sûr et une plus longue durée de vie de la pile et une meilleure performance.

Chargeur	Numéro de la Pièce	Compatible avec les piles NiMH	Compatible avec les piles LiPo	Identifiant (iD) de la pile	Éléments maximum
EZ-Peak Plus, 4 ampères	2970	OUI	OUI	OUI	3s
EZ-Peak Live, 12 ampères	2971	OUI	OUI	OUI	4s
EZ-Peak Dual, 8 ampères	2972	OUI	OUI	OUI	3s
EZ-Peak Live Dual, 26+ ampères	2973	OUI	OUI	OUI	4s

Installer les piles dans le transmetteur

Le transmetteur a besoin de 4 piles alcalines ou rechargeables.



Installer les piles dans le modèle

Mettez la pile dans le plateau de service. Insérez le dispositif de serrage dans le châssis selon la figure. Introduisez le clip dans le montant pour le fixer.

Piles compatibles:

- NiMH à 6-7 éléments
- LiPo à 2 éléments



ATTENTION : UTILISATEURS DES PILES LiPo

Activez le détecteur de basse tension en utilisant les piles LiPo. Se référer aux conseils de la carte EZ-Set de votre modèle, ou consultez la section "Ajustements du contrôleur de vitesse électronique" de ce guide.

Avant d'utiliser le modèle

Allumer le transmetteur

Il faut toujours d'abord allumer le transmetteur avant de mettre en service le modèle. Le témoin DEL du transmetteur s'allume vert.

Installez les piles dans le dispositif de contrôleur de vitesse

Alignez les signes + et -. Vérifiez que la fiche de la pile est insérée à fond.

Mettre en service le modèle

Appuyez et relâchez le bouton EZ-Set sur le contrôleur de vitesse. Le témoin DEL du contrôleur de vitesse s'allume.



Avant d'utiliser le modèle

Vérifier le fonctionnement de la servo

Vérifiez que les roues du modèle virent à droite et à gauche quand le volant du transmetteur est tourné à droite et à gauche. Les roues avant doivent être en position droite vers l'avant. Si les roues virent légèrement, ajustez légèrement la commande du transmetteur réglant la direction jusqu'à ce qu'elles soient en position droite vers l'avant.

Vérifiez la portée du système radio


A l'aide d'un ami, vérifiez le fonctionnement de la servo à la plus grande distance où vous envisagez conduire le modèle et confirmez qu'il n'y a pas d'interférence radio.


Utiliser votre modèle



INSTRUCTIONS DE DÉMARRAGE RAPIDE

Note : Après avoir arrêté le modèle, ramenez la manette de transmission du transmetteur à la position neutre et soulevez-la pour activer l'accélération en marche arrière.

 Ne pas faire rouler le modèle en herbes hautes ou sur du sable mou. Ceux-ci mettent à rude épreuve le système électrique. Si le modèle est coincé, ne pas accélérer. Libérez le modèle d'abord et puis continuez à le conduire.

 Le transmetteur TQ 2.4GHz a une antenne directive. Maintenez l'antenne en position parfaitement verticale et orientez le transmetteur vers le modèle. Sinon, la portée du signal radio sera diminuée.


Ajustements au transmetteur

Réglage de la direction

Tournez le bouton de réglage de la direction pour régler précisément le point neutre de la direction. Pour ajuster, faites lentement avancer le véhicule vers l'avant tout en "dirigeant" avec le bouton de réglage jusqu'à ce que le véhicule se déplace en ligne droite sans apport de direction.

Ajustements du contrôleur de vitesse électronique

ATTENTION : SI VOUS UTILISEZ UNE PILE LiPo

 Pour empêcher la décharge excessive des piles LiPo, le détecteur de basse tension doit être allumé. Pour vérifier l'état de votre modèle, allumez-le. Si le témoin DEL du contrôleur de vitesse est vert, le détecteur de basse tension est déjà activé. Si le témoin DEL est rouge, le détecteur de basse tension n'est pas activé. Suivez ces étapes pour allumer le détecteur de basse tension :

1. Mettez en service le modèle. Vérifiez que le témoin DEL du dispositif de contrôleur de vitesse est allumé et rouge.
2. Appuyez et maintenez appuyé le bouton EZ-Set pendant dix secondes. Le témoin DEL s'éteint, puis devient vert clair et le moteur émet deux bips. Relâchez le bouton.



3. Le détecteur de basse tension est maintenant ACTIVÉ.

Les piles LiPo sont destinées uniquement aux utilisateurs les plus avancés qui connaissent les risques liés à leur utilisation.



AVERTISSEMENT: RISQUE

D'INCENDIE ! N'utilisez pas les piles LiPo dans ce véhicule pendant que le détecteur de basse tension est désactivé.

Pour désactiver le détecteur de basse tension lorsque vous utilisez des piles NiMH, répétez les étapes ci-dessus. Le moteur émet trois bips et le témoin DEL devient rouge.

Sélectionner le mode d'accélération : SPORT, COURSE, ou ENTRAÎNEMENT

1. Installez une pile complètement chargée dans le modèle et allumez le transmetteur.
2. Le modèle hors service, appuyez et maintenez appuyé le bouton EZ-Set jusqu'à ce que le témoin DEL devient vert constant, puis rouge constant et puis rouge clignotant. Il clignote une fois, puis deux fois, puis trois fois, puis tout cela se répète.

Un clignotement = le mode Sport est la configuration par défaut.

Il assure une accélération totale avant et arrière.

Deux clignotements = le mode Course élimine l'accélération arrière au cas où votre circuit ne l'accepte pas.

Trois clignotements = le mode Entraînement ralentit le modèle par 50% pour les pilotes jeunes ou inexpérimentés.

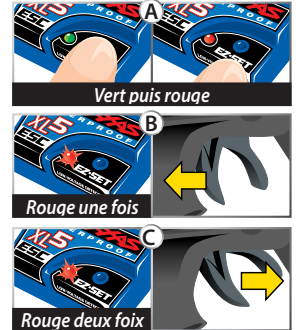
3. Relâchez le bouton EZ-Set après le(s) clignotement(s) indiquant le mode que vous souhaitez sélectionner. **Note : Si vous avez manqué le mode souhaité, maintenez appuyé le bouton EZ-Set pour répéter le cycle de clignotements.**

4. Le témoin DEL clignote et puis devient vert constant (le détecteur de basse tension est ACTIVÉ) ou rouge constant (le détecteur de basse tension est DÉSACTIVÉ). Le modèle est prêt à conduire.

Calibrage du contrôleur de vitesse

Le contrôleur de vitesse est calibrée en usine. Si la LED sur le contrôleur de vitesse électronique commence à clignoter en vert, puis suivez ces étapes si vous avez besoin de la recalibrer.

1. Installez une pile complètement chargée dans le modèle.
2. Allumez le transmetteur (avec l'accélérateur en position neutre).
3. Appuyez et maintenez appuyé le bouton EZ-Set (A). Le témoin DEL devient vert et puis rouge. Relâchez le bouton EZ-Set.
4. Quand le témoin DEL clignote UNE FOIS EN ROUGE, tirez l'accélérateur jusqu'à la position d'accélération totale et maintenez-le dans cette position (B).
5. Quand le témoin DEL clignote le DEUX FOIS EN ROUGE, poussez l'accélérateur jusqu'à la position marche arrière totale et maintenez-le dans cette position (C).
6. Quand le témoin DEL clignote UNE FOIS EN VERT, la programmation est complète. Le témoin DEL devient vert ou rouge (selon le réglage du détecteur de basse tension).



Utilisation en conditions d'humidité

Votre modèle Traxxas a des fonctions imperméables à l'eau qui protègent les composants électroniques du modèle (le récepteur, les servos, le contrôleur de vitesse électronique). Bien que très résistant à l'eau, le modèle ne doit pas être traité comme s'il était submersible ou étanche à 100%. Il n'y a que les composants électroniques installés qui sont résistants à l'eau. Si vous utilisez le modèle en conditions d'humidité, il faut prendre des mesures supplémentaires d'entretien pour empêcher la corrosion et assurer le fonctionnement adéquat. Téléchargez le manuel intégral pour voir la liste complète de précautions et des mesures d'entretien. Lisez et comprenez toutes les précautions avant d'utiliser le modèle dans des conditions d'humidité. Le manuel intégral de votre modèle peut être consulté et téléchargé en suivant le lien présenté sur la couverture de ce manuel ou en scannant le code QR. Veuillez lire ce manuel en entier pour être au courant avec toutes les instructions portant sur l'utilisation et l'entretien corrects du modèle.

Après avoir utilisé le modèle

Coupez le contact du modèle

Appuyez et relâchez le bouton EZ-Set sur le contrôleur de vitesse. Le témoin DEL du contrôleur de vitesse s'éteint.

Débranchez la pile et enlevez-la du modèle

Ne pas ranger le modèle avec la pile installée.

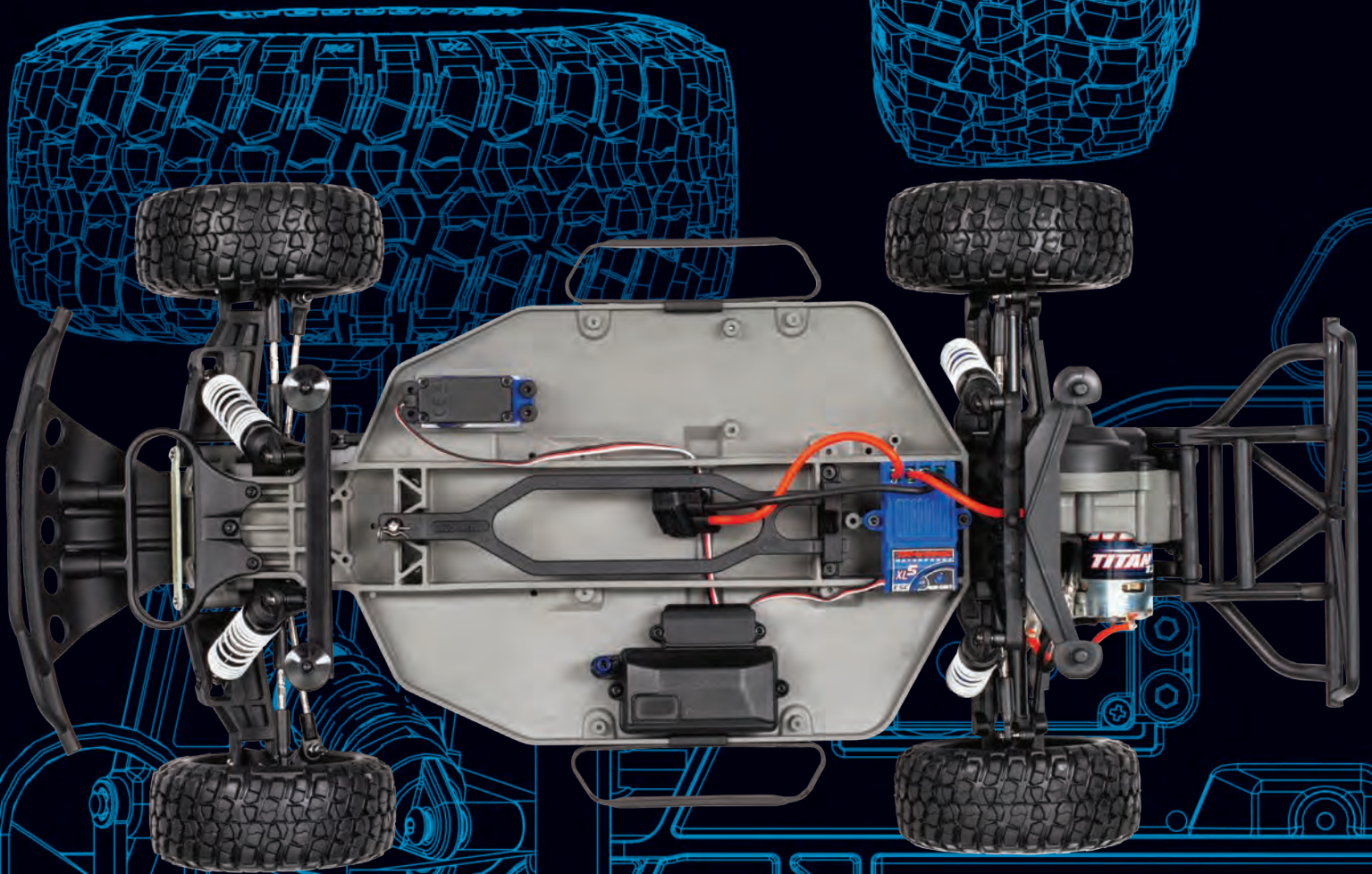
Éteignez le transmetteur

Éteignez le transmetteur en dernier lieu, après que le modèle a été mis hors service.



SLASH

MANUEL D'ASSEMBLAGE



MODÈLE 58014-4

TRAXXAS

6250 TRAXXAS WAY, MCKINNEY, TEXAS 75070
1-888-TRAXXAS