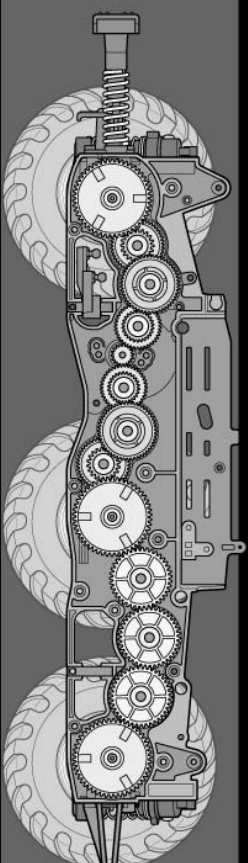


# G6-01



## RADIO CONTROL 6WD OFF ROAD VEHICLE

### CHASSIS



★製品改良のためキットは予告なく仕様を変更することがあります。  
★Specifications are subject to change without notice.  
★Technische Daten können im Zuge ohne Ankündigung verändert werden.  
★Caractéristiques pouvant être modifiées sans information préalable.

#### ASSEMBLY KIT 組み立てキット

★RC装置、走行用バッテリーはキットに含まれません。

電動RCオフロードカー  
G6-01 シヤーシ



# G6-01 CHASSIS

●小学生や組み立てにできない方は、  
模型にくわしい方にお手伝いをお願いしてください。

## 組み立てる前に用意する物 ITEMS REQUIRED ERFORDERLICHES ZUBEHÖR OUTILLAGE NECESSAIRE

### 《ラジオコントロールメカ》

このRCカーには、ESC (FETアンプ) 付き2チャンネルプロポセット (小型受信機、小型ESC (FETアンプ)、標準型サーボのセットがお勧めです。) をご使用ください。他社製品を使用した場合、それによって生じた不具合につきましては保証いたしかねますのでご了承願います。

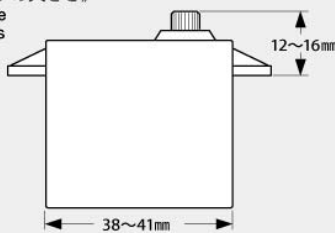
★取り扱いについては、それぞれの説明書をご覧ください。

### 《走行用バッテリー・充電器》

このキットはタミヤ走行用バッテリー専用です。専用充電器とともにご用意ください。

### 《使用できるサーボの大きさ》

Suitable servo size  
Größe der Servos  
Dimensions max  
des servos



- ★標準型サーボをお使いください。小型サーボは搭載出来ません。
- ★Use standard size servo. Small size servo cannot be installed.
- ★Servos in Standardgröße verwenden. Kleinere Servos können nicht eingebaut werden.
- ★Utiliser un servo de taille standard. Un mini-servo ne peut pas être installé.

### RADIO CONTROL UNIT

Standard 2-channel R/C unit plus electronic speed controller is suggested for this model (combination of small size receiver, electronic speed controller and standard size servo is recommended).

★Read and follow instructions supplied with R/C unit.

### POWER SOURCE

This kit is designed to use a Tamiya battery pack. Charge battery according to manual supplied with battery.

### FERNSTEUER-EINHEIT

Für dieses Modell wird eine übliche RC-Einheit mit einem elektronischen Fahrregler vorgeschlagen (eine Kombination eines kleinen Empfängers mit elektronischem Fahrregler und Servo in Normalgröße wird empfohlen).

★Lesen und befolgen Sie die der RC-Einheit beiliegende Anleitung.

### STROMQUELLE

Für diesen Bausatz benötigt man den Tamiya Akkupack. Den Akku gemäß Anweisung aufladen.

### ENSEMBLE DE RADIOCOMMANDE

Pour piloter ce modèle, nous vous suggérons d'employer un ensemble de radiocommande 2 voies standard avec variateur de vitesse électronique (récepteur et variateur de taille mini et servo de taille standard recommandés).

★Lire et suivre les instructions fournies avec l'ensemble R/C.

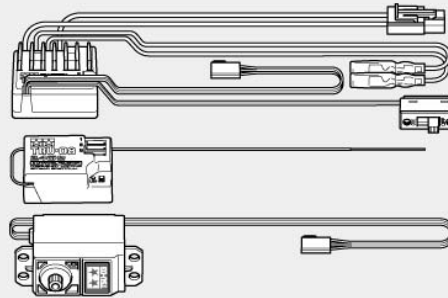
### ALIMENTATION

Le moteur qui équipe ce modèle peut être alimenté par un pack d'accus Tamiya. Charger le pack selon les indications du manuel du pack et du chargeur.

### タミヤ・ファインスペック 2.4G プロポ / ESC (FETアンプ) 付き

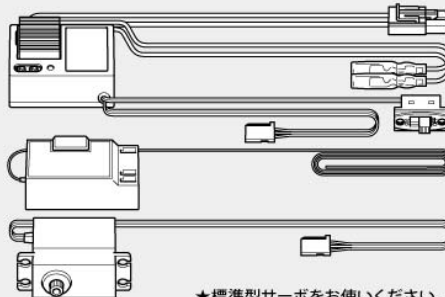
Tamiya FINESPEC 2.4G R/C system  
Tamiya FINESPEC 2.4G R/C System  
Ensemble R/C Tamiya FINESPEC 2.4G

(※ESCはエレクトロニック スピード コントローラーの略です。)

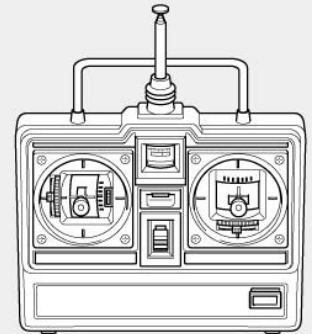


- ★小型サイズのESC、受信機をお勧めします。
- ★Small size ESC and receiver are recommended.
- ★Fahrregler und Empfänger kleiner Größe werden empfohlen.
- ★Récepteur et variateur électronique de petite taille recommandés.

### ESC (FETアンプ) 付き 2チャンネルプロポ 2-channel R/C unit with electronic speed controller 2-Kanal RC-Einheit mit elektronischem Fahrregler Ensemble R/C 2 voies avec variateur électronique

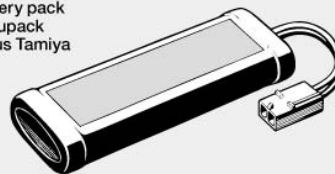


- ★標準型サーボをお使いください。
- ★Use standard size servo.
- ★Servos in Standardgröße verwenden.
- ★Utiliser un servo de taille standard.



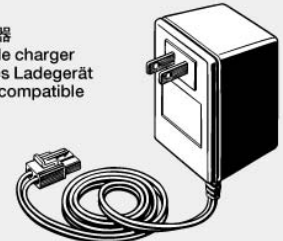
### タミヤ走行用バッテリー

Tamiya battery pack  
Tamiya Akkupack  
Pack d'accus Tamiya



### 専用充電器

Compatible charger  
Geeignetes Ladegerät  
Chargeur compatible



### 《使用する塗料》 TAMIYA PAINT COLORS / TAMIYA-FARBEN / PEINTURES TAMIYA

●ボディを塗装する時はボディ説明図を参考に使用する塗料を用意してください。タミヤからは各種塗装用品が発売されています。

●Refer to body parts instructions for painting body. Paint body as you like using Tamiya spray and bottle paints.

●Für die Lackierung der Karosserie die Anleitung zu den Karosserieteilen beachten. Lackieren Sie die Karosserie nach Ihrem Ermessen unter Verwendung von Tamiya-Farben.

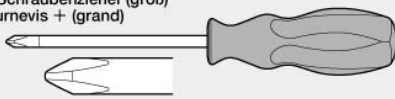
●Se référer à la notice de la carrosserie pour la peinture. La réaliser selon votre choix à l'aide des peintures Tamiya.



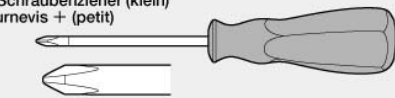
### 《用意する工具》

RECOMMENDED TOOLS  
BENÖTIGTE WERKZEUGE  
OUTILLAGE

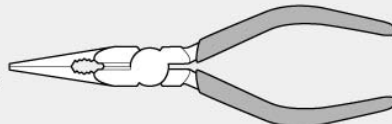
+ドライバー (大)  
+ Screwdriver (large)  
+ Schraubenzieher (groß)  
Tournevis + (grand)



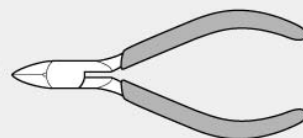
+ドライバー (小)  
+ Screwdriver (small)  
+ Schraubenzieher (klein)  
Tournevis + (petit)



ラジオペンチ  
Long nose pliers  
Flachzange  
Pincès à becs longs



ニッパー  
Side cutters  
Seitenschneider  
Pincès coupantes



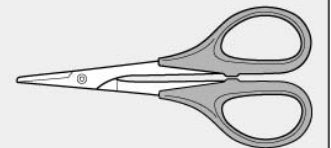
クラフトナイフ  
Modeling knife  
Modellbaumesser  
Couteau de modéliste



ピンセット  
Tweezers  
Pinzette  
Précettes



はさみ  
Scissors  
Schere  
Ciseaux



★この他に、ヤスリや柔らかい布、ウエス、ノギスがあると便利です。

★A file, soft cloth and caliper will also assist in construction.

★Beim Zusammenbau können eine Feile, ein weiches Tuch und ein Meßschieber hilfreich sein.

★Une lime, un chiffon et un pied à coulisse seront également utiles.



●組み立てる前に説明図を必ずお読みください。また、保護者の方もお読みください。



●小さなお子様のいる場所での工作はおやめください。小さな部品やビニール袋を口に入れたりする危険があります。



●小学生やうまく組み立てられない方は、保護者の方やRCカーに詳しい方にお手伝いをお願いしてください。



●工具で固い物を切らないでください。刃が折れるなどの危険があります。



●色を塗る時や、接着剤を使う場合は必ず窓を開けて換気に注意してください。



●組み立てる時はまわりに注意してください。また、工具を振り回すようなことはやめてください。

### ⚠ CAUTION

- Read carefully and fully understand the instructions before commencing assembly. A supervising adult should also read the instructions if a child assembles the model.
- When assembling this kit, tools including knives are used. Extra care should be taken to avoid personal injury.
- Read and follow the instructions supplied with paints and/or cement, if used (not included in kit).
- Keep out of reach of small children. Children must not be allowed to put any parts in their mouths or pull vinyl bags over their heads.

### ⚠ VORSICHT

- Bevor Sie mit dem Zusammenbau beginnen, sollten Sie alle Anweisungen gelesen und verstanden haben. Falls ein Kind das Modell zusammenbaut, sollte ein beaufsichtigender Erwachsener die Bauanleitung ebenfalls gelesen haben.
- Beim Zusammenbau dieses Bausatzes werden Werkzeuge einschließlich Messer verwendet. Zur Vermeidung von Verletzungen ist besondere Vorsicht angebracht.
- Wenn Sie Farben und/oder Kleber verwenden (nicht im Bausatz enthalten), beachten und befolgen Sie die dort beiliegenden Anweisungen.
- Bausatz von kleinen Kindern fernhalten. Kindern darf keine Möglichkeit gegeben werden, irgendwelche Teile in den Mund zu nehmen oder sich Plastiktüten über den Kopf zu ziehen.

### ⚠ PRECAUTIONS

- Bien lire et assimiler les instructions avant de commencer l'assemblage. La construction du modèle par un enfant doit s'effectuer sous la surveillance d'un adulte.
- L'assemblage de ce kit requiert de l'outillage, en particulier des couteaux de modélisme. Manier les outils avec précaution pour éviter toute blessure.
- Lire et suivre les instructions d'utilisation des peintures et ou de la colle, si utilisées (non incluses dans le kit).
- Garder hors de portée des enfants en bas âge. Ne pas laisser les enfants mettre en bouche ou sucer les pièces, ou passer un sachet vinyl sur la tête.

#### 《タミヤ・ファインスペック 2.4G プロポ / ESC (FETアンプ) 付き》 TAMIYA FINESPEC 2.4G R/C SYSTEM (WITH ELECTRONIC SPEED CONTROLLER)

#### 《2チャンネルプロポの名称》

- 送信機=コントロールボックスとなるもので、ステアリング、スロットルの操作を電波信号に変えて発信します。  
●ステアリングホイール、スロットルトリガー=ステアリングホイールでステアリングサーボを、スロットルトリガーでESC (FETアンプ) をコントロールします。
- 受信機=送信機からの電波を受け、それをESC (FETアンプ) やサーボにつなえます。  
※アンテナのない受信機もあります。
- ESC (FETアンプ) =受信機が受けた電波信号を電気的な信号に変え、車のスピードをコントロールします。
- ステアリングサーボ=受信機が受けた電波信号を機械的な動きに変え、ハンドルを切ります。

#### COMPOSITION OF 2-CHANNEL R/C UNIT

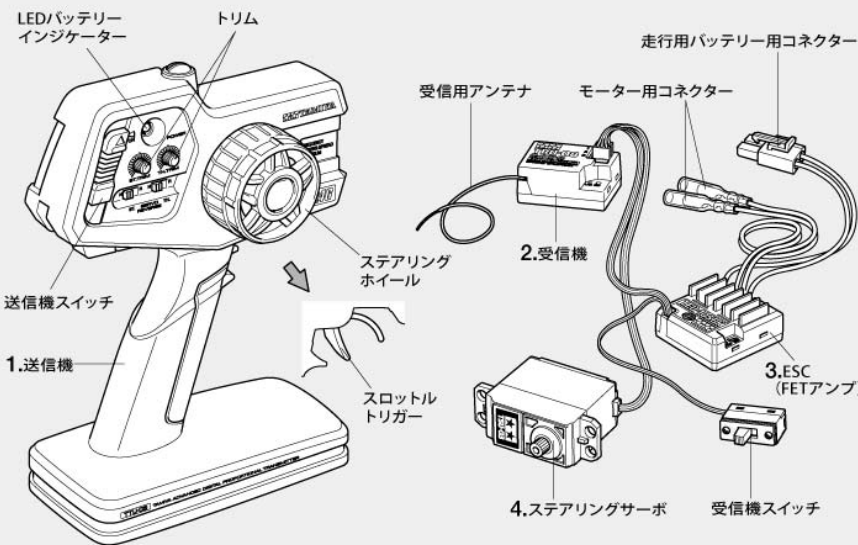
- Transmitter: Serves as control box. Steering wheel/stick and throttle trigger/stick movements are transformed into radio signals which are transmitted through the antenna.  
●Wheel & Trigger: Moves servos, which steer car and adjust throttle.
- Receiver: Accepts signals from the transmitter and converts them into pulses that operate the model's servo and speed controller.
- Electronic speed controller: Accepts signals received from the receiver and controls the current going to the motor.
- Steering servo: Transforms signals received from the receiver into mechanical movements.

#### ZUSAMMENSTELLUNG DER 2-KANAL RC-EINHEIT

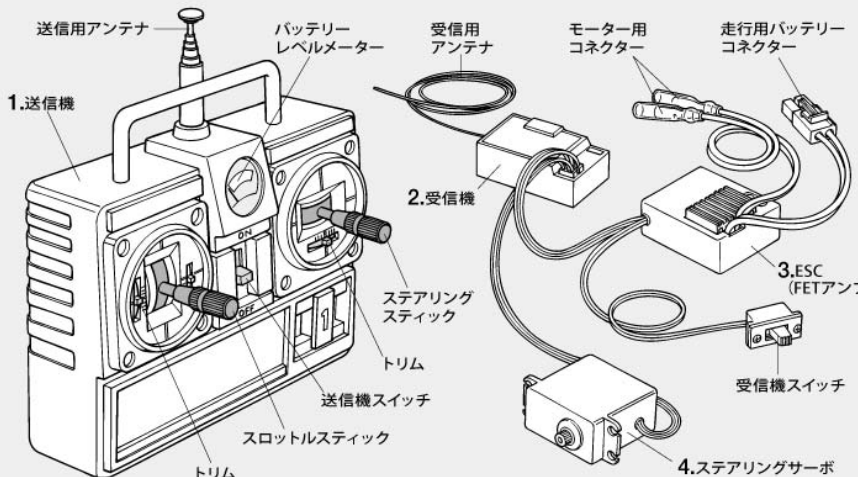
- Sender: Dient als Steuergerät. Lenkrad/-knüppel- und Gaszuggriff/-knüppelbewegungen werden in Funksignale umgewandelt und über die Antenne ausgesendet.  
●Lenkrad und Gaszuggriff: Setzt die Servos in Bewegung, welche das Auto lenken und Gas geben.
- Empfänger: Der Empfänger nimmt die Signale des Senders auf und wandelt sie in Steuerimpulse für das Lenkservo und den Fahrregler um.
- Elektronischer Fahrregler: Erhält Steuersignale vom Empfänger und regelt den zum Motor fließenden Strom.
- Lenkservo: Wandelt die vom Empfänger kommenden Lenksignale in mechanische Bewegung um.

#### COMPOSITION D'UN ENSEMBLE R/C 2 VOIES

- Emetteur: sert de boîtier de commande. Les actions sur le manche de direction/volant ou sur le manche de gaz/gâchette sont converties en signaux radio transmis par le biais de l'antenne.  
●Volant/Gâchette: permettent de contrôler respectivement la direction et le régime moteur du modèle.
- Récepteur: capte les signaux de l'émetteur, les convertit en impulsions et contrôle les mouvements du(des) servo(s) et le variateur électronique de vitesse.
- Variateur électronique de vitesse: reçoit un signal du récepteur et régule la quantité de courant alimentant le moteur.
- Servo de direction: convertit les signaux émanant du récepteur en mouvements mécaniques.



#### 《スティックタイプ送信機》STICK TYPE TRANSMITTER





作る前にならず  
お読みください。  
Read before assembly.  
Erst lesen - dann bauen.  
Lire avant assemblage.

★組み立てに入る前に説明図を最後までよく見て、全体の流れをつかんでください。  
★お買い求めの際、また組み立ての前には必ず内容をお確かめください。万一不良部品、不足部品などありました場合には、お買い求めの販売店にご相談ください。  
★小さなビス、ナット類が多く、よく似た形の部品もあります。図をよく見てゆっくり確実に組んでください。金具部品は少し多目に入っています。予備として使ってください。  
このマークはグリスを塗る部分に指示しました。必ず、グリスアップして、組みこんでください。

★Study the instructions thoroughly before assembly.  
★There are many small screws, nuts and similar parts. Assemble them carefully referring to the drawings. To prevent trouble and finish the model with good performance, it is necessary to assemble each step exactly as shown.  
Apply grease to the places shown by this mark.  
Apply grease first, then assemble.

★Vor Baubeginn die Bauanleitung genau durchlesen.  
★Viele kleine Schrauben und Muttern etc. müssen genau der Anleitung nach eingebaut werden. Exaktes Bauen bringt ein gutes Modell mit bester Leistung.  
Stellen mit diesem Zeichen erst fetten, dann zusammenbauen.

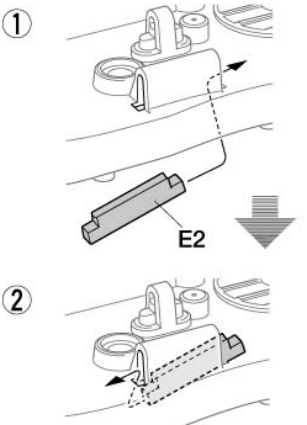
★Assimilez les instructions parfaitement avant l'assemblage.  
★Il y a beaucoup de petites vis, d'écrous et de pièces similaires. Les assembler soigneusement en se référant aux dessins. Pour éviter les erreurs suivre les stades du montage dans l'ordre indiqué.  
Graisser les endroits indiqués par ce symbole.  
Graisser d'abord, assembler ensuite.

※の部品はキットには含まれていません。  
Parts marked ※ are not in kit.  
Teile mit ※ sind im Bausatz nicht enthalten.  
Les pièces marquées ※ ne sont pas incluses dans le kit.

# A

1~12  
袋詰Aを使用します  
BAG A / BEUTEL A / SACHET A

★図のように取り付けます。  
★Attach as shown.  
★Gemäß Abbildung anbringen.  
★Installer comme indiqué.



★アンチウェアグリスはつまようじなどを使って塗ると良いでしょう。  
★Apply anti-wear grease using an object with a fine tip.  
★Verschleiss minderndes Fett mit einem spitzen Gegenstand auftragen.  
★Appliquer de la graisse anti-usure avec une pointe fine.

## 1 《走行用バッテリーの充電》

Charging battery pack  
Aufladen des Akkupack  
Chargement de la pack d'accus

※専用充電器  
※Compatible charger  
※ Geeignetes Ladegerät  
※ Chargeur compatible

※走行用バッテリー  
※Battery pack  
※Akkupack  
※Pack d'accus

★別売の走行用バッテリーを専用充電器を使って充電します。充電方法や取り扱い上の注意はバッテリーおよび専用充電器に付属の取扱説明書をよくお読みください。  
★Charge battery pack with compatible charger (available separately). When handling battery/charger, read supplied instructions carefully.  
★Den Akkupack mit einem geeigneten Ladegerät aufladen (getrennt erhältlich). Zur Bedienung von Akku/Ladegerät die mitgelieferte Anleitung sorgfältig lesen.  
★Utiliser un chargeur compatible avec le pack d'accus (disponible séparément). Se référer et lire attentivement les instructions et les précautions d'emploi fournies avec le chargeur et la batterie.

## 2 左側シャーシの組み立て

Chassis (left)  
Chassis (links)  
Châssis (gauche)

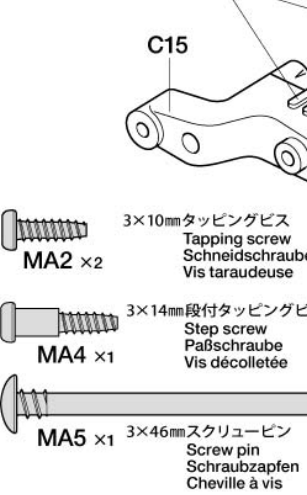
《E2》 《E3》

★きれいに切り取ります。  
★Carefully remove excess.  
★Überstand vorsichtig abschneiden.  
★Enlever soigneusement la partie excédentaire.

★取り付け向きに注意。  
★Note direction.  
★Auf richtige Platzierung achten.  
★Noter le sens.

★このマークの部分、部品には、走行時の細かい砂などの侵入を防ぐためアンチウェアグリスを塗ります。  
★Apply anti-wear grease to the places shown by this mark to prevent dust and sand from entering.  
★Verschleiss minderndes Fett auftragen um das Eindringen von Staub und Sand zu vermeiden.  
★Appliquer de la graisse anti-usure pour éviter l'intrusion de saletés et de sable.

★模様合うように組み立ててください。  
★Note direction.  
★Auf richtige Platzierung achten.  
★Noter le sens.



## 3 左側センターアームの取り付け

Attaching center arms (left)  
Einbau der mittleren Lenker (links)  
Fixation des triangles centraux (gauche)

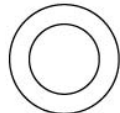
MA2 3×10mm  
MA5 3×46mm  
C15  
C14  
C4  
MA4 3×14mm

★段付ビス(MA4)は、締め込みすぎに注意してください。  
★Do not overtighten step screw (MA4).  
★Die Paßschraube (MA4) nicht zu stark anziehen.  
★Ne pas trop serrer la vis décollée (MA4).

**4**



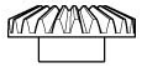
3×10mm タッピングビス  
Tapping screw  
Schneidschraube  
Vis taraudeuse



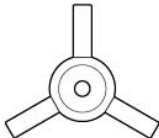
MA6 ×6  
9mm ワッシャー  
Washer  
Beilagscheibe  
Rondelle



MA8 ×9  
ベベルギヤ (小)  
Small bevel gear  
Kegelrad klein  
Petit pignon conique



MA9 ×6  
ベベルギヤ (大)  
Large bevel gear  
Kegelrad groß  
Grand pignon conique

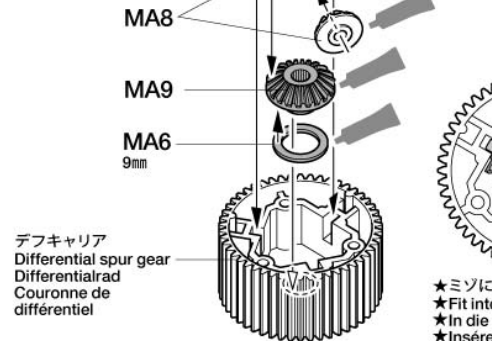


MA10 ×3  
ベベルシャフト  
Star shaft  
Stern-Achse  
Support de satellite

**4**

デフギヤの組み立て  
Differential gears  
Differentialzahnräder  
Différentiels

★3個作ります。  
★Make 3.  
★3 Satz anfertigen.  
★Faire 3 jeux.

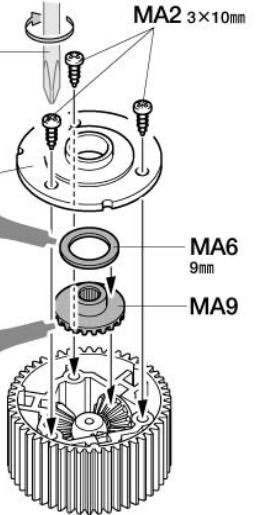


デフキャリア  
Differential spur gear  
Differentialrad  
Couronne de différentiel

★ビスのサイズにあったドライバー  
を使います。  
★Use suitably sized screwdriver.  
★Einen passenden Schraubenzieher verwenden.  
★Utiliser un tournevis de taille appropriée.

デフカバー  
Differential cover  
Differential-Abdeckung  
Couvercle de différentiel

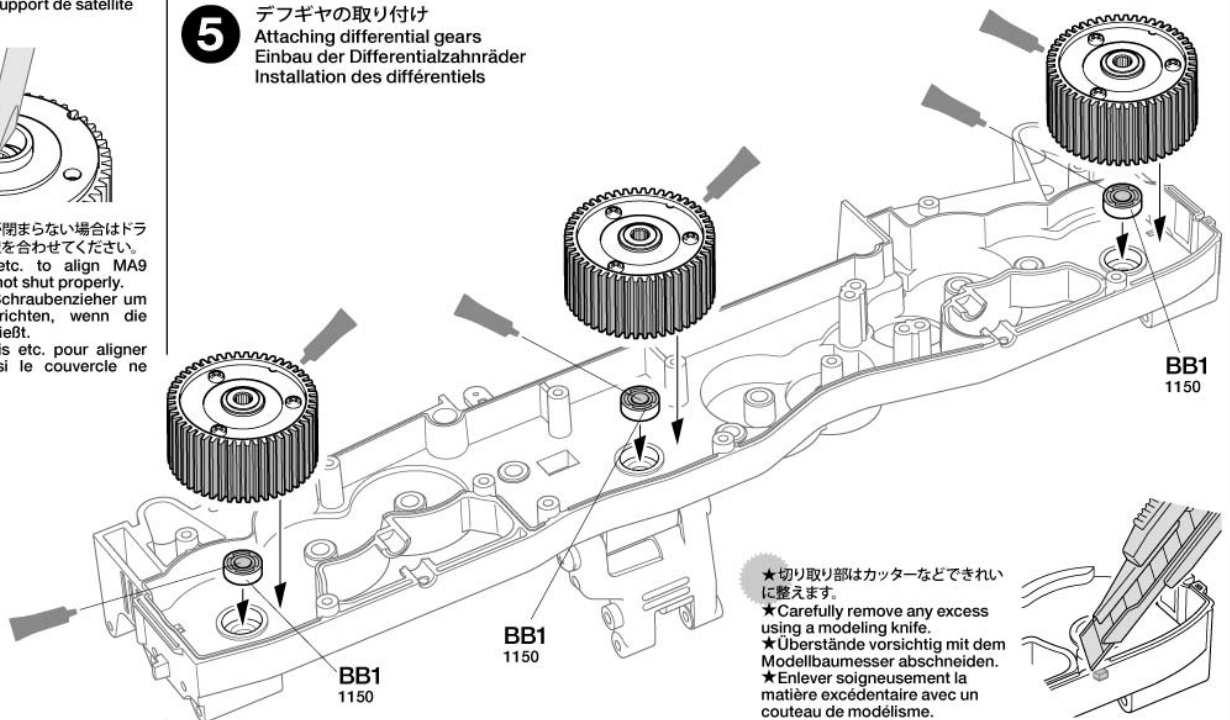
★ミゾに入れます。  
★Fit into grooves.  
★In die Rille richtig eindrücken.  
★Insérer dans les rainures.



**5**

デフギヤの取り付け  
Attaching differential gears  
Einbau der Differentialzahnräder  
Installation des différentiels

★MA9がズレてカバーが閉まらない場合はドライバーなどでMA9の位置を合わせてください。  
★Use screwdriver etc. to align MA9 correctly if cover will not shut properly.  
★Nutzen Sie einen Schraubenzieher um MA9 korrekt auszurichten, wenn die Abdeckung nicht schließt.  
★Utiliser un tournevis etc. pour aligner correctement MA9 si le couvercle ne ferme pas bien.



★切り取り部はカッターなどできれいに整えます。  
★Carefully remove any excess using a modeling knife.  
★Überstände vorsichtig mit dem Modellbaumeser abschneiden.  
★Enlever soigneusement la matière excédentaire avec un couteau de modélisme.

**5**

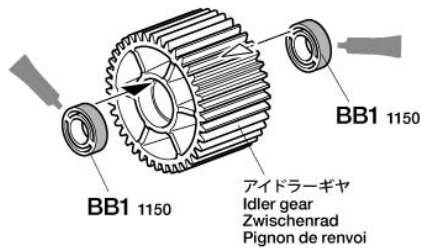


1150 プラベアリング  
Plastic bearing  
Plastik-Lager  
Palier en plastique

**6**

《アイドラーギヤ》  
Idler gears  
Zwischenräder  
Pignons de renvoi

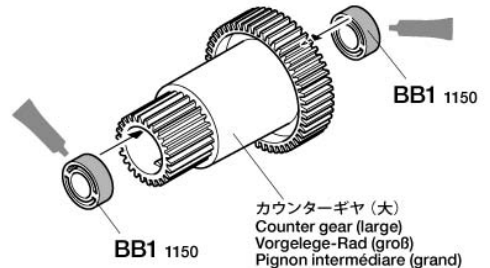
★3個作ります。  
★Make 3.  
★3 Satz anfertigen.  
★Faire 3 jeux.



アイドラーギヤ  
Idler gear  
Zwischenrad  
Pignon de renvoi

《カウンターギヤ (大)》  
Counter gears (large)  
Vorgelege-Räder (groß)  
Pignons intermédiaires (grand)

★2個作ります。  
★Make 2.  
★2 Satz anfertigen.  
★Faire 2 jeux.



カウンターギヤ (大)  
Counter gear (large)  
Vorgelege-Rad (groß)  
Pignon intermédiaire (grand)

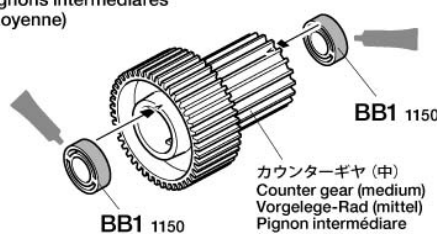
**6**



1150 プラベアリング  
Plastic bearing  
Plastik-Lager  
Palier en plastique

《カウンターギヤ (中)》  
Counter gears (medium)  
Vorgelege-Räder (mittel)  
Pignons intermédiaires (moyenne)

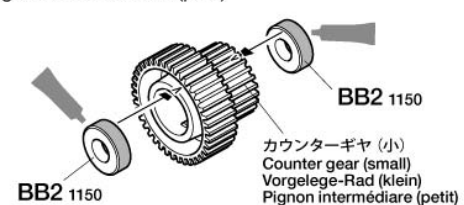
★2個作ります。  
★Make 2.  
★2 Satz anfertigen.  
★Faire 2 jeux.



カウンターギヤ (中)  
Counter gear (medium)  
Vorgelege-Rad (mittel)  
Pignon intermédiaire (moyenne)

《カウンターギヤ (小)》  
Counter gears (small)  
Vorgelege-Räder (klein)  
Pignons intermédiaires (petit)

★2個作ります。  
★Make 2.  
★2 Satz anfertigen.  
★Faire 2 jeux.

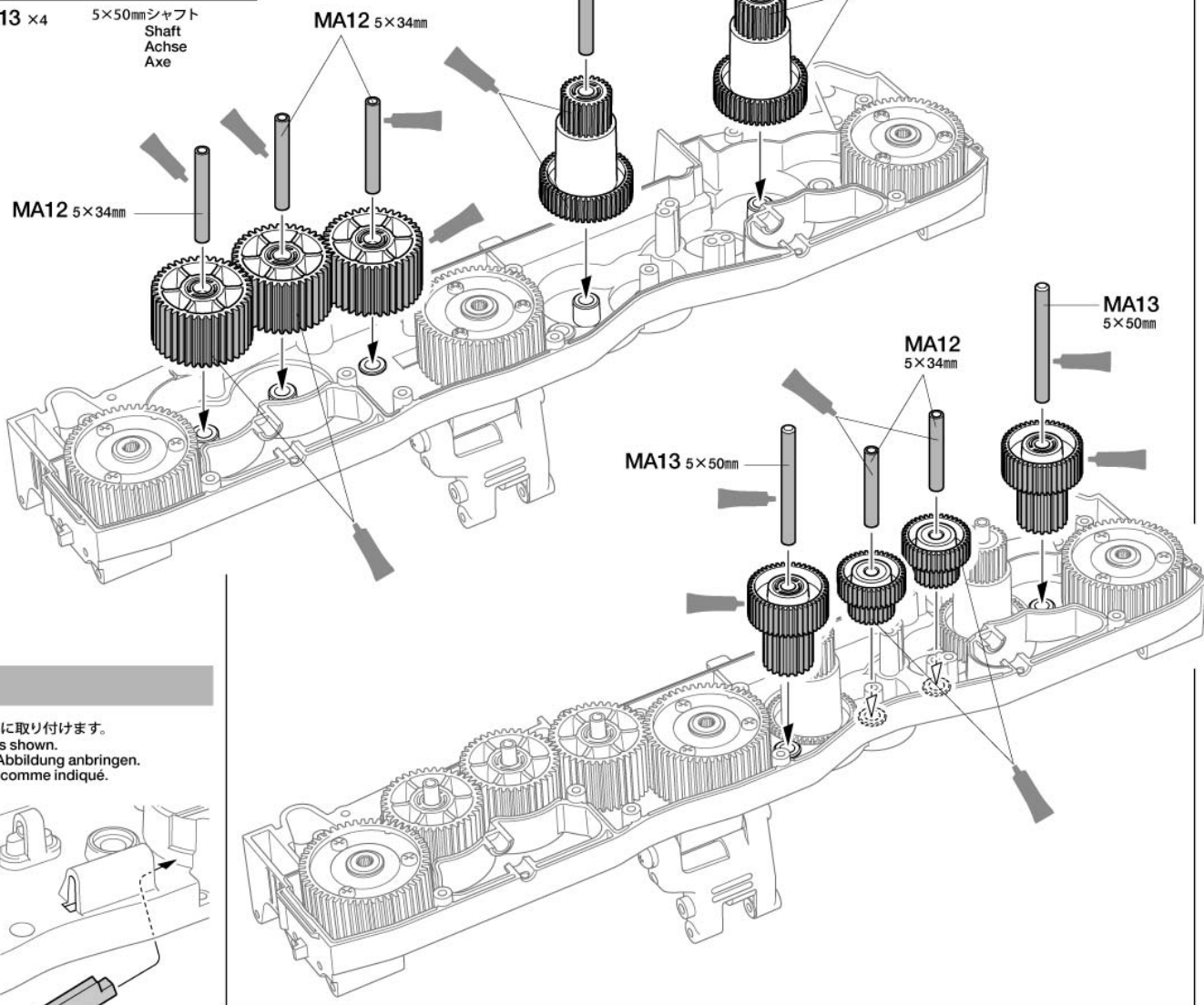


カウンターギヤ (小)  
Counter gear (small)  
Vorgelege-Rad (klein)  
Pignon intermédiaire (petit)

**7**

MA12 ×5 5×34mmパイプ  
Tube  
Rohr

MA13 ×4 5×50mmシャフト  
Shaft  
Achse  
Axe

**7**

カウンターギヤの取り付け  
Attaching counter gears  
Vorgelege-Räder-Einbau  
Fixation des pignons intermédiaires

MA13 5×50mm

MA13 5×50mm

MA12 5×34mm

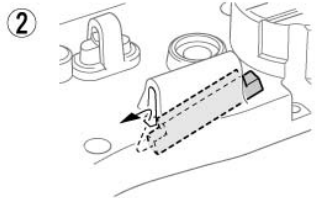
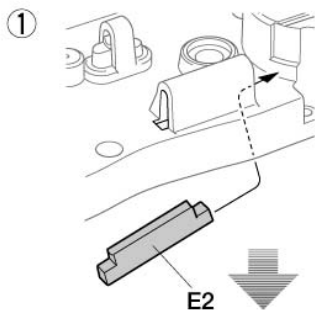
MA12 5×34mm

MA13  
5×50mmMA12  
5×34mm

MA13 5×50mm

**8**

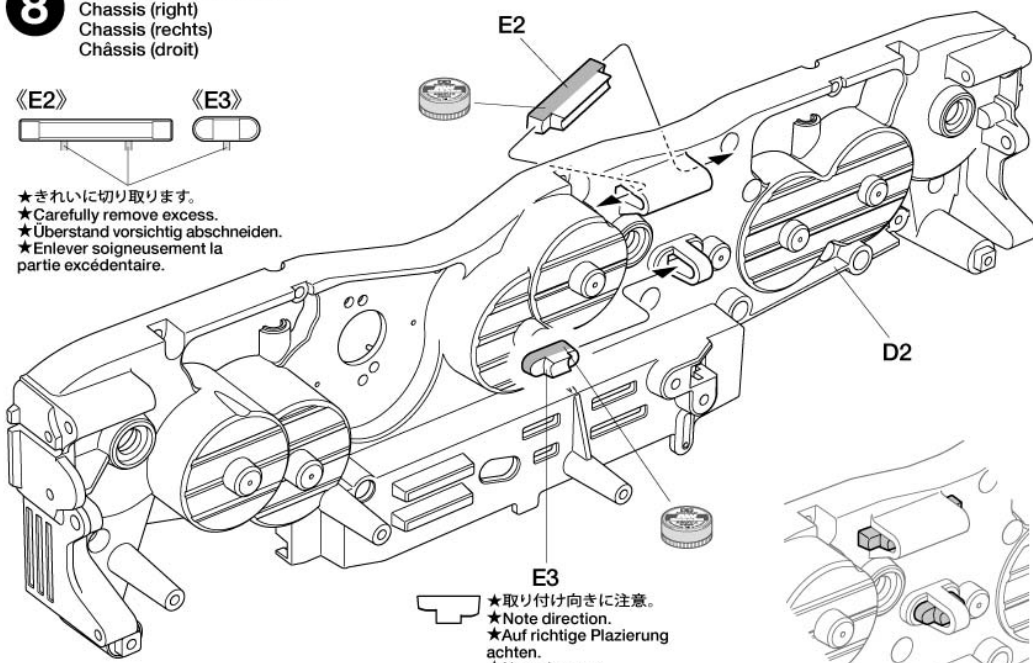
★図のように取り付けます。  
★Attach as shown.  
★Gemäß Abbildung anbringen.  
★Installer comme indiqué.

**8**

右側シャーシの組み立て  
Chassis (right)  
Chassis (rechts)  
Châssis (droit)



★きれいに切り取ります。  
★Carefully remove excess.  
★Überstand vorsichtig abschneiden.  
★Enlever soigneusement la partie excédentaire.



E2

D2

E3

★取り付け向きに注意。  
★Note direction.  
★Auf richtige Platzierung achten.  
★Noter le sens.

**OPTIONS**

OP. 8 1150ラバーシールベアリング4個セット  
53008 1150 Sealed Ball Bearing Set (4 pcs.)



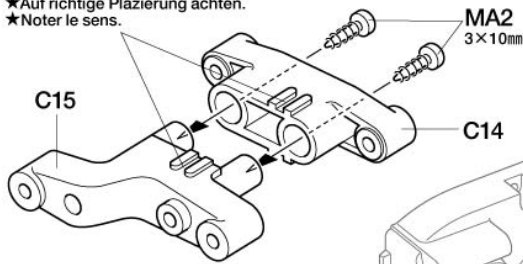
BB1 1150 1150ラバーシールベアリング  
1150 Sealed Ball Bearing



BB2 1150 1150ラバーシールベアリング  
1150 Sealed Ball Bearing

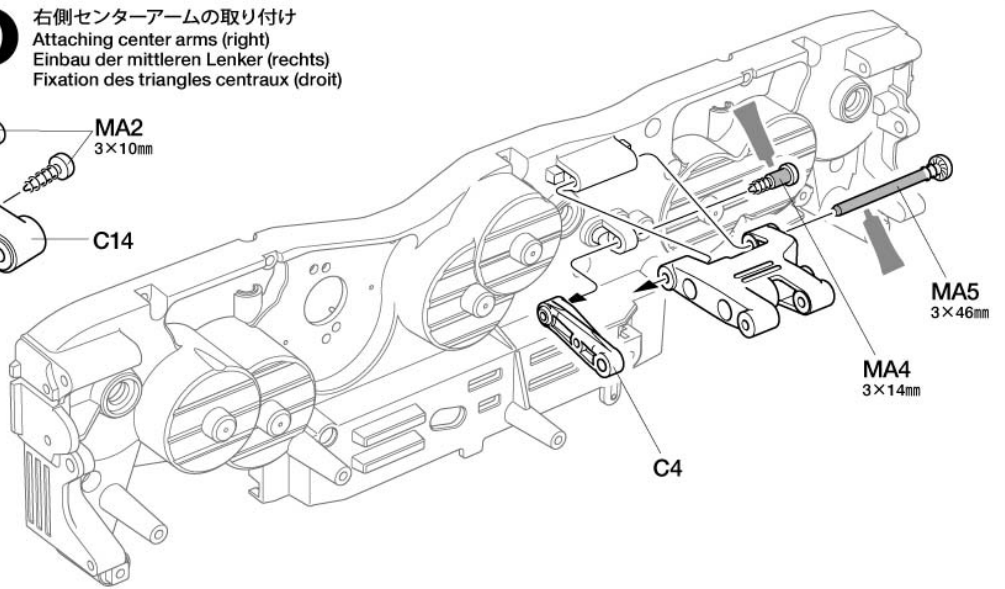
9

★模様が合うように組み立ててください。  
 ★Note direction.  
 ★Auf richtige Platzierung achten.  
 ★Noter le sens.



9

右側センターアームの取り付け  
 Attaching center arms (right)  
 Einbau der mittleren Lenker (rechts)  
 Fixation des triangles centraux (droit)



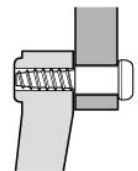
MA5 x1 3×46mmスクリーピン  
 Screw pin  
 Schraubzapfen  
 Cheville à vis



MA2 x2 3×10mmタッピングビス  
 Tapping screw  
 Schneidschraube  
 Vis taraudeuse



MA4 x1 3×14mm段付タッピングビス  
 Step screw  
 Paßschraube  
 Vis décolletée



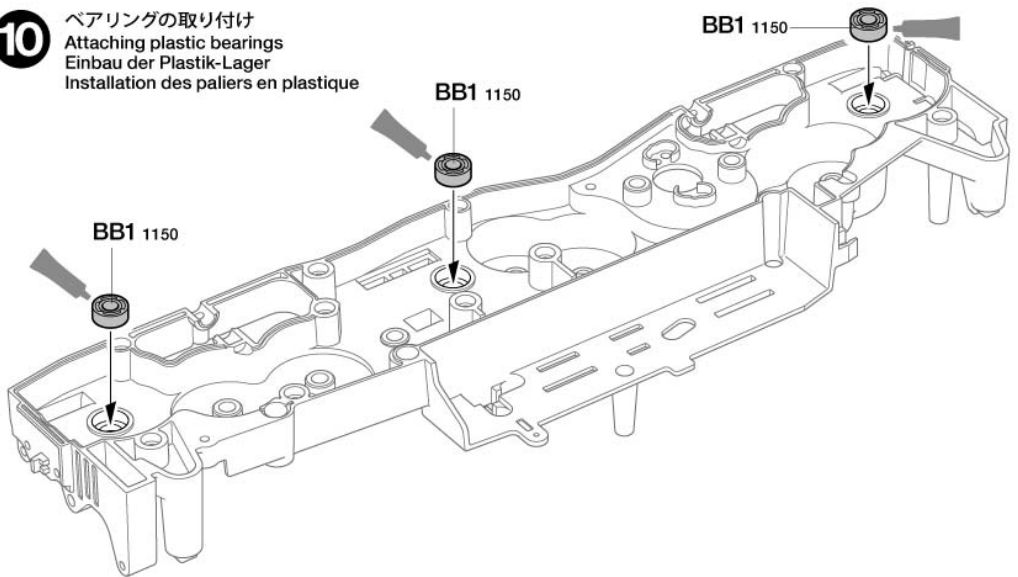
★段付ビスは、アッパーアーム (C4) の動きがたたくならないようにネジ込みすぎに注意してください。  
 ★Do not overtighten step screw (MA4) as it will hinder movement of upper arm.  
 ★Die Paßschraube

(MA4) nicht zu stark anziehen, dies würde die Wirkung des oberen Querlenkers behindern.

★Ne pas trop serrer la vis décolletée (MA4) : risque de gêner le mouvement du tirant supérieur.

10

ベアリングの取り付け  
 Attaching plastic bearings  
 Einbau der Plastik-Lager  
 Installation des paliers en plastique



10



BB1 1150プラベアリング  
 Plastic bearing  
 Plastik-Lager  
 Palier en plastique

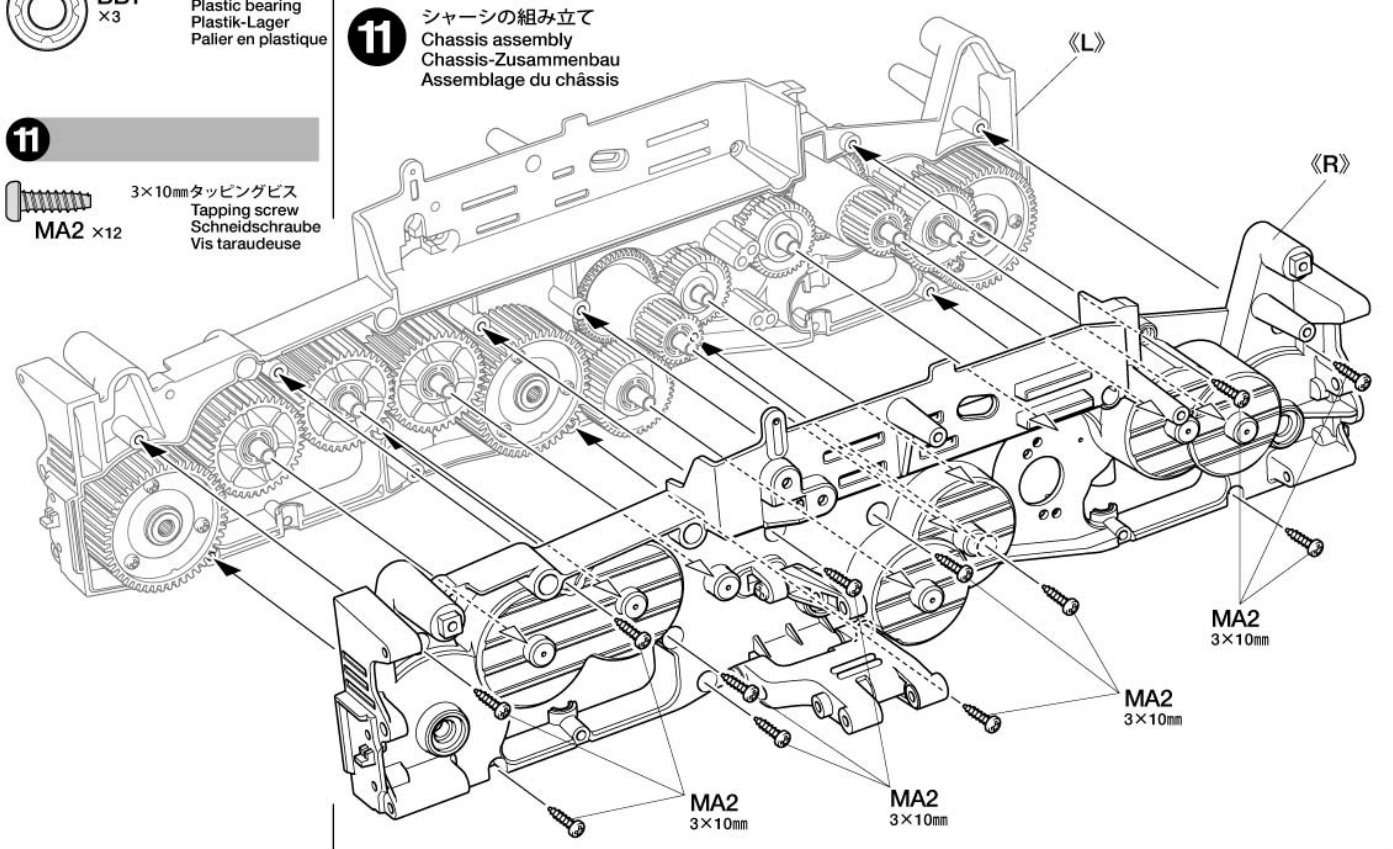
11



MA2 x12 3×10mmタッピングビス  
 Tapping screw  
 Schneidschraube  
 Vis taraudeuse

11

シャーシの組み立て  
 Chassis assembly  
 Chassis-Zusammenbau  
 Assemblage du châssis



12



MA1 x2 3x25mm丸ビス  
Screw  
Schraube  
Vis



MA2 x4 3x10mmタッピングビス  
Tapping screw  
Schneidschraube  
Vis taraudeuse



MA3 x1 3x3mmイモネジ  
Grub screw  
Madenschraube  
Vis pointeau

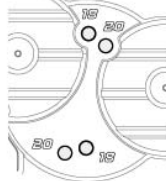


MA7 x1 18Tピニオンギヤ  
18T Pinion gear  
18Z Motorritzel  
Pignon moteur  
18 dents

★ピニオンギヤの枚数にあわせてモーターを取り付けます。  
★Match numbered holes with pinion gear number.

★Numerierte Löcher der Anzahl der Ritzel anpassen.

★Support-moteur comportant différents perçages pour permettre le réglage des différents rapports.



注意  
NOTICE

★高性能のモーターに付け替える場合は、必ずプラベアリングを1150ラバーシールベアリング(別売)に交換して下さい。

★When using a tuned motor, replace 1150 plastic bearings with separately sold sealed ball bearings.

★Bei Verwendung eines getunten Motors, die 1150 Plastik-Lager durch separat erhältliche Kugellager ersetzen.

★Si on utilise un moteur modifié, remplacer les paliers plastique 1150 par des roulements à billes étanches (à se procurer séparément).

12

モーターの取り付け  
Attaching motor  
Motor-Einbau  
Fixation du moteur

★ゴムチューブを取り外します。  
★Remove rubber tubing.  
★Gummischlauch entfernen.  
★Enlever le tube en caoutchouc.

六角棒レンチ  
Hex wrench  
Imbusschlüssel  
Clé Allen

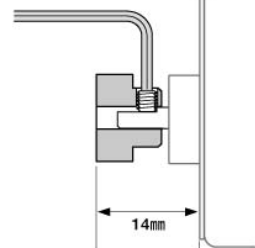
MA3 3x3mm

MA7 18T

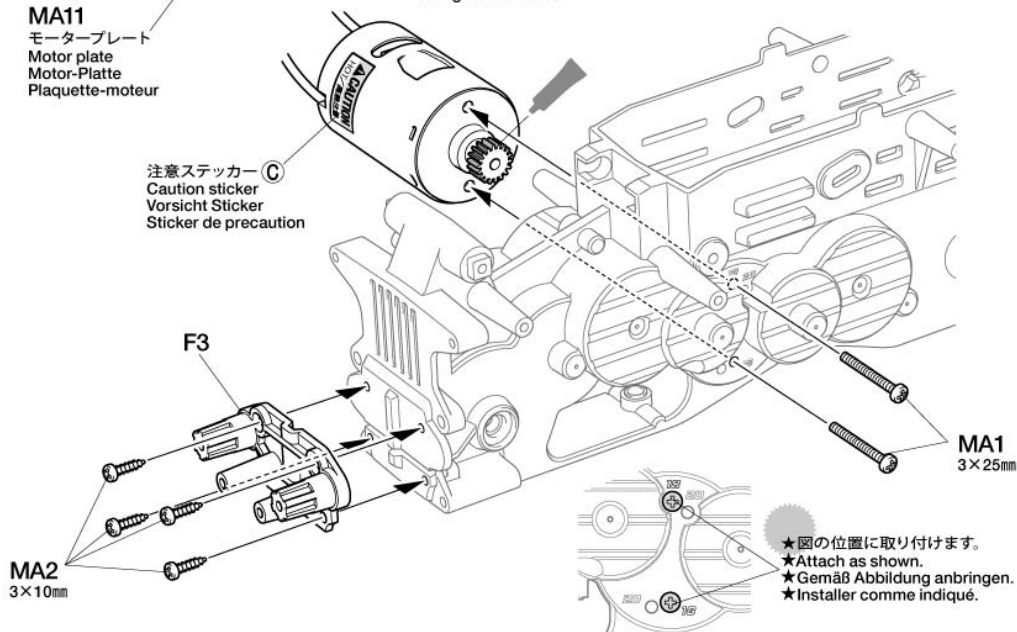
MA11  
モータープレート  
Motor plate  
Motor-Platte  
Plaque-moteur

注意ステッカー  
Caution sticker  
Vorsicht Sticker  
Sticker de precaution

★穴位置をあわせませす。  
★Align holes.  
★Die Löcher ausrichten.  
★Aligner les trous.



★図のように平らな面に取り付けます。  
★Attach as shown.  
★Gemäß Abbildung anbringen.  
★Installer comme indiqué.



★図の位置に取り付けます。  
★Attach as shown.  
★Gemäß Abbildung anbringen.  
★Installer comme indiqué.

B

13~21

袋詰Bを使用します  
BAG B / BEUTEL B / SACHET B

13



MA2 x4 3x10mmタッピングビス  
Tapping screw  
Schneidschraube  
Vis taraudeuse



MA4 x2 3x14mm段付タッピングビス  
Step screw  
Paßschraube  
Vis décolletée



MB5 x1 ギヤボックスジョイント(長)  
Gearbox joint (long)  
Getriebegehäuse-Gelenk (lang)  
Accouplement de pont (long)



MB8 x1 ギヤボックスジョイント(短)  
Gearbox joint (short)  
Getriebegehäuse-Gelenk (kurz)  
Accouplement de pont (court)



MB7 x2 3mmOリング(黒)  
O-ring (black)  
O-Ring (schwarz)  
Joint torique (noir)



★段付ビス(MA4)は、しめ込みすぎに注意して下さい。  
★Do not overtighten step screw (MA4).  
★Die Paßschraube (MA4) nicht zu stark anziehen.  
★Ne pas trop serrer la vis décolletée (MA4).

13

フロントサスアームの組み立て  
Front arms  
Vorderen Armes  
Triangles avant

★模様が合うように組み立ててください。  
★Note direction.  
★Auf richtige Platzierung achten.  
★Noter le sens.

MB10

《フロントロウアーム》  
Front lower arms  
Vorderen, unteren Lenker  
Triangles inférieurs avant

★2個作ります。  
★Make 2.  
★2 Satz anfertigen.  
★Faire 2 jeux.

MA2 3x10mm

C3

MB7 3mm

MB7 3mm

MB5

MA4 3x14mm

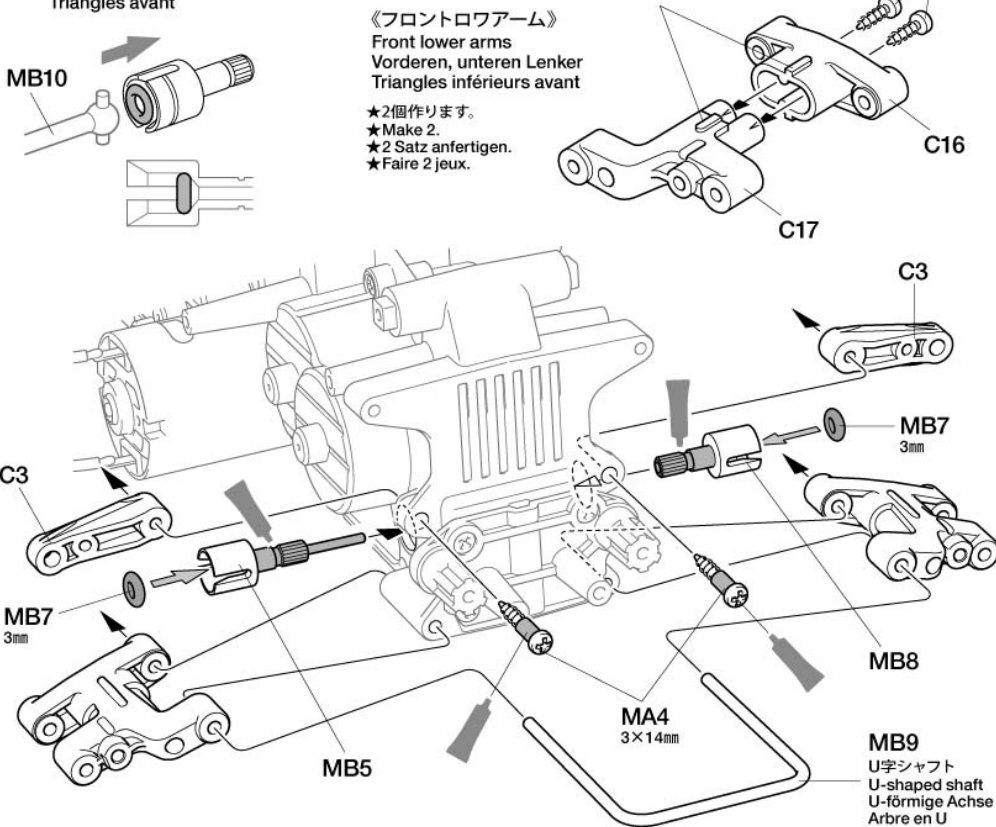
C3

MB7 3mm

MB8

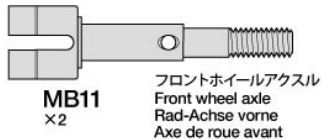
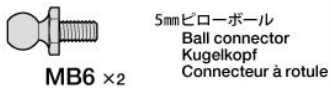
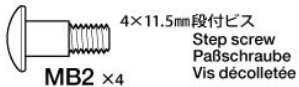
MB9

U字シャフト  
U-shaped shaft  
U-förmige Achse  
Arbre en U

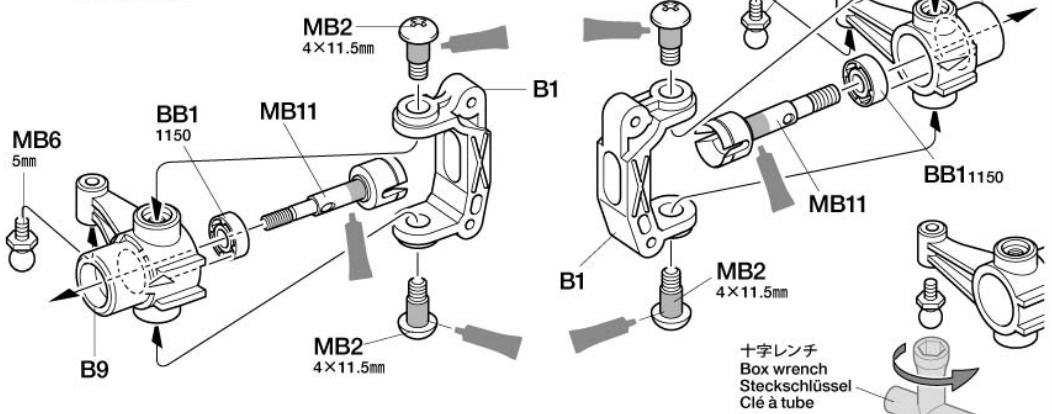




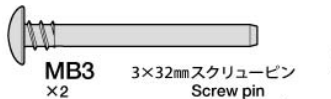
14



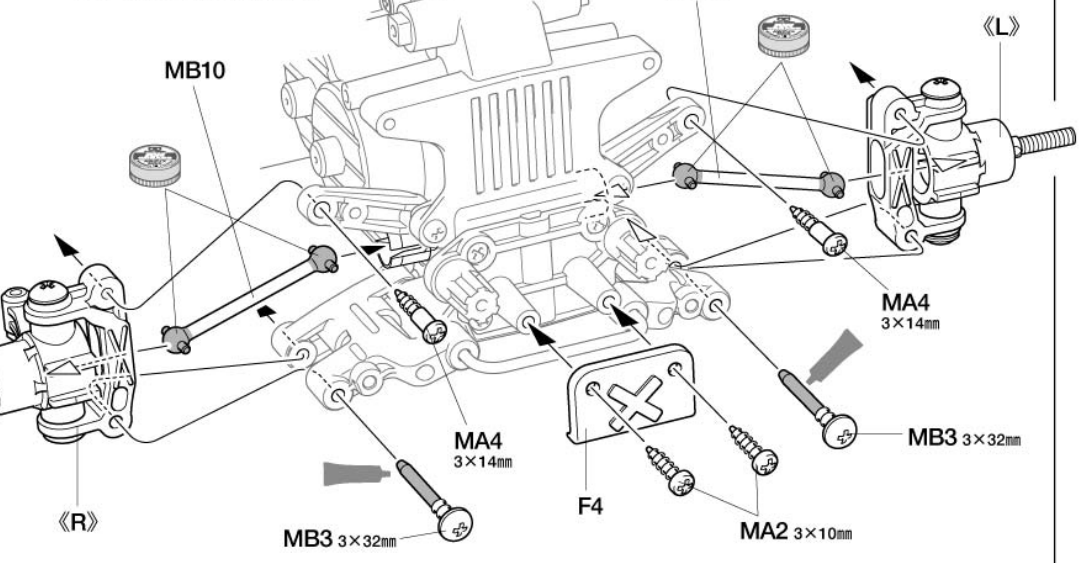
14 フロントアップライトの組み立て  
Front uprights  
Vordere Achsschenkel  
Fusées avant



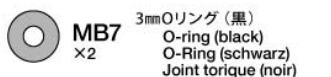
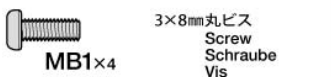
15



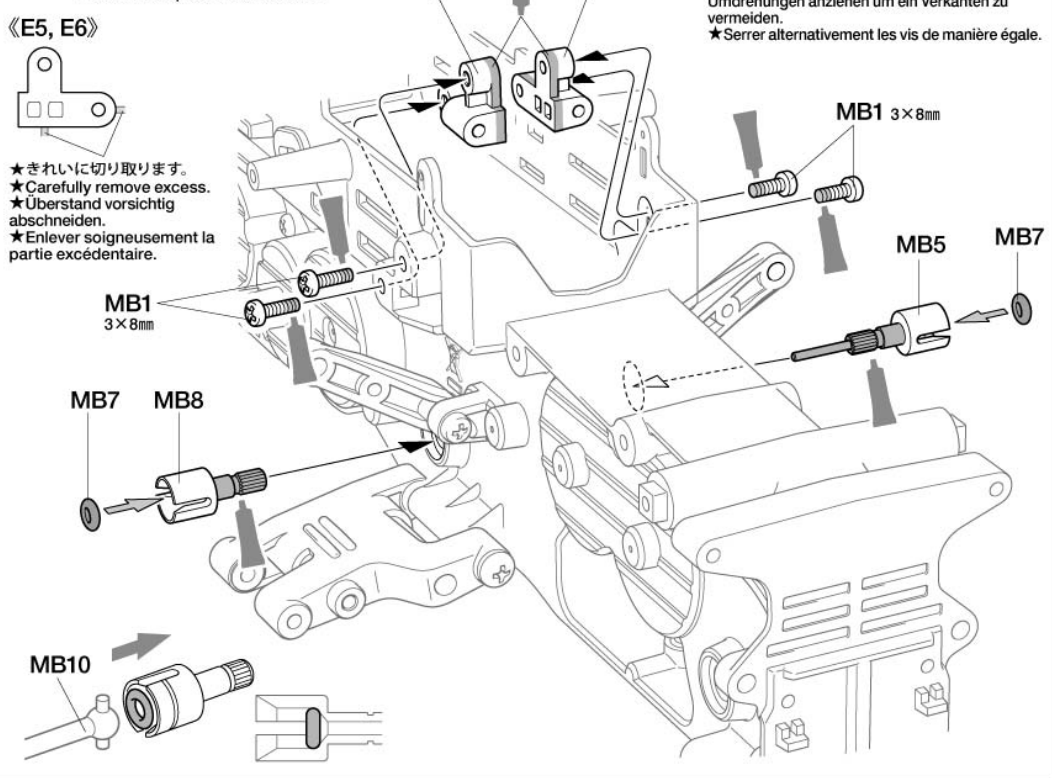
15 フロントアップライトの取り付け  
Attaching front uprights  
Einbau der vorderen Achsschenkel  
Installation des fusées avant



16



16 シャーシ部品の取り付け  
Attaching chassis parts  
Anbau der Chassisteile  
Fixation de pièces du châssis



**17**

3×14mm 段付タッピングビス  
Step screw  
Paßschraube  
Vis décollée

**MA4** ×2

3×32mm スクリューピン  
Screw pin  
Schraubzapfen  
Cheville à vis

**MB3** ×2

ホイールアクスル  
Wheel axle  
Rad-Achse  
Axe de roue

**MB4** ×2

ドライブシャフト  
Drive shaft  
Antriebswelle  
Arbre d'entraînement

**MB10** ×2

1150 プラベアリング  
Plastic bearing  
Plastik-Lager  
Palier en plastique

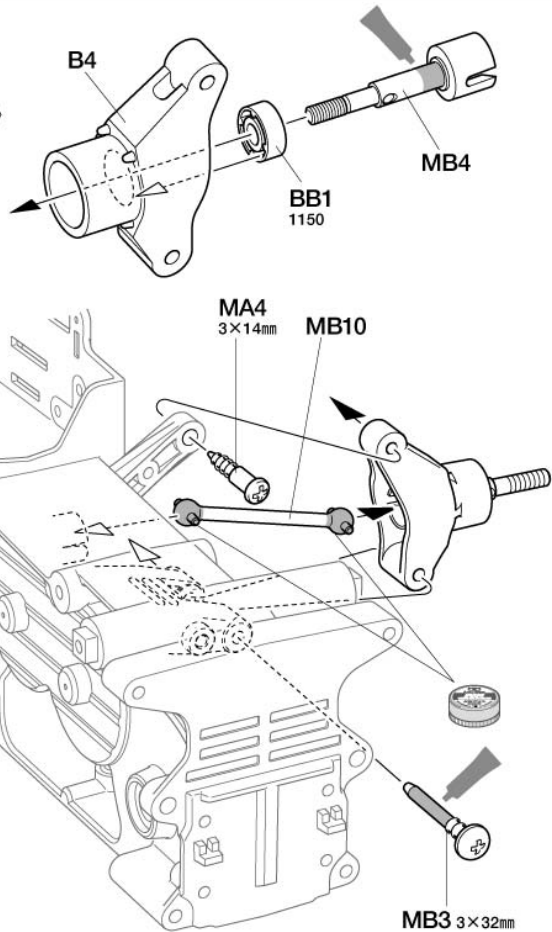
**BB1** ×2

**17**

センターアップライトの取り付け  
Attaching center uprights  
Einbau der mittleren Achsschenkel  
Fixation des fusées centrales

《センターアップライト》  
Center uprights  
Mittlere Achsschenkel  
Fusées centrales

★2個作ります。  
★Make 2.  
★2 Satz anfertigen。  
★Faire 2 jeux.

**18**

3×10mm タッピングビス  
Tapping screw  
Schneidschraube  
Vis taraudeuse

**MA2** ×4

ホイールアクスル  
Wheel axle  
Rad-Achse  
Axe de roue

**MB4** ×2

1150 プラベアリング  
Plastic bearing  
Plastik-Lager  
Palier en plastique

**BB1** ×2

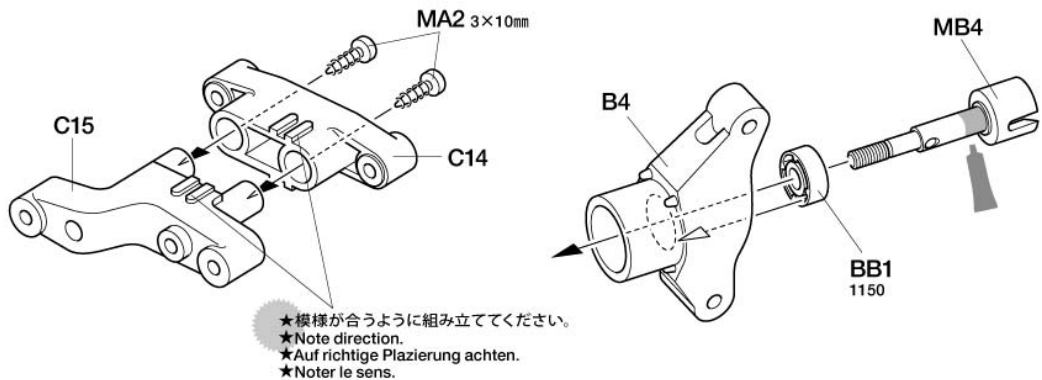
**18**

《リヤロウアーム》  
Rear lower arms  
Hintere, unteren Lenker  
Triangles inférieurs arrière

★2個作ります。  
★Make 2.  
★2 Satz anfertigen。  
★Faire 2 jeux.

《リヤアップライト》  
Rear uprights  
Achsschenkel hinten  
Fusées arrière

★2個作ります。  
★Make 2.  
★2 Satz anfertigen。  
★Faire 2 jeux.



★様子が合うように組み立ててください。  
★Note direction.  
★Auf richtige Platzierung achten.  
★Noter le sens.

**19**

3mm Oリング (黒)  
O-ring (black)  
O-Ring (schwarz)  
Joint torique (noir)

**MB7** ×2

ギヤボックスジョイント (長)  
Gearbox joint (long)  
Getriebegehäuse-Gelenk (lang)  
Accouplement de pont (long)

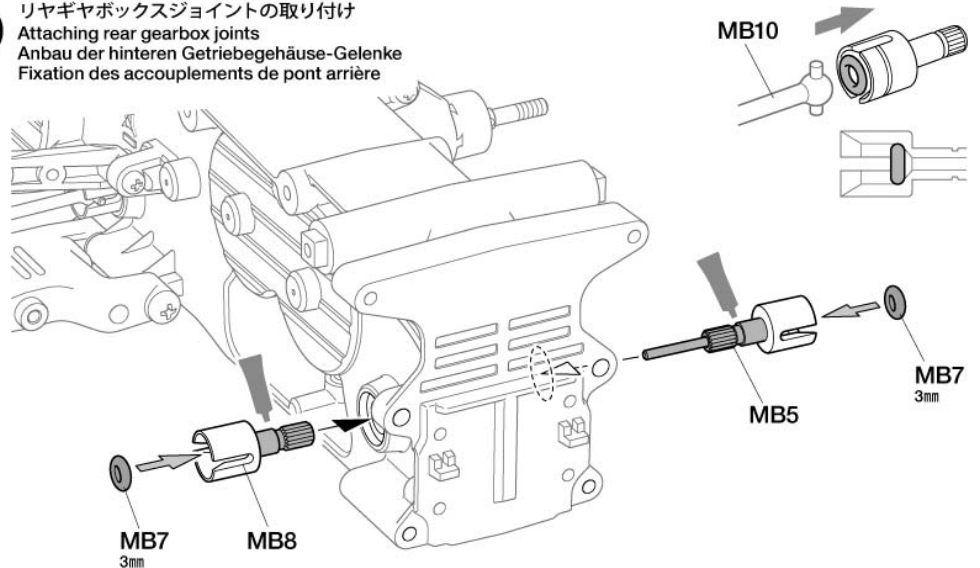
**MB5** ×1

ギヤボックスジョイント (短)  
Gearbox joint (short)  
Getriebegehäuse-Gelenk (kurz)  
Accouplement de pont (court)

**MB8** ×1

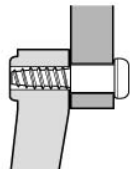
**19**

リヤギヤボックスジョイントの取り付け  
Attaching rear gearbox joints  
Anbau der hinteren Getriebegehäuse-Gelenke  
Fixation des accouplements de pont arrière



**20**  
3×14mm 段付タッピングビス  
Step screw  
Paßschraube  
Vis décolletée  
MA4 ×2

MA5 ×2 3×46mm スクリューピン  
Screw pin  
Schraubzapfen  
Cheville à vis

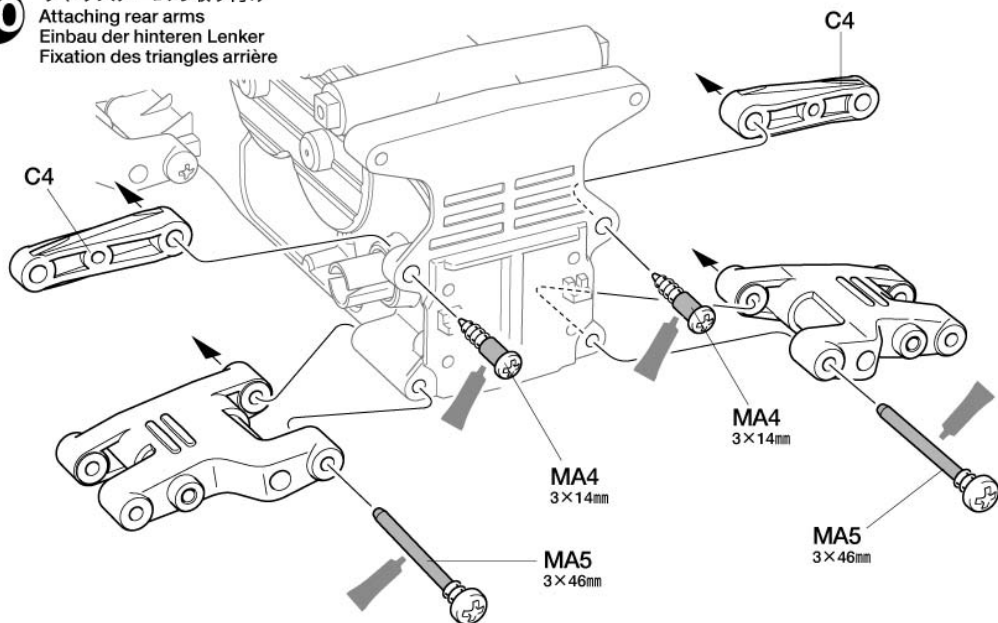


★段付ビスは、アッパーアーム (C4) の動きがたかにならないようにネジ込みすぎに注意してください。  
★Do not overtighten step screw (MA4) as it will hinder movement of upper arm.  
★Die Paßschraube

(MA4) nicht zu stark anziehen, dies würde die Wirkung des oberen Querlenkers behindern.

★Ne pas trop serrer la vis décolletée (MA4) : risque de gêner le mouvement du tirant supérieur.

**20** リヤサスアームの取り付け  
Attaching rear arms  
Einbau der hinteren Lenker  
Fixation des triangles arrière

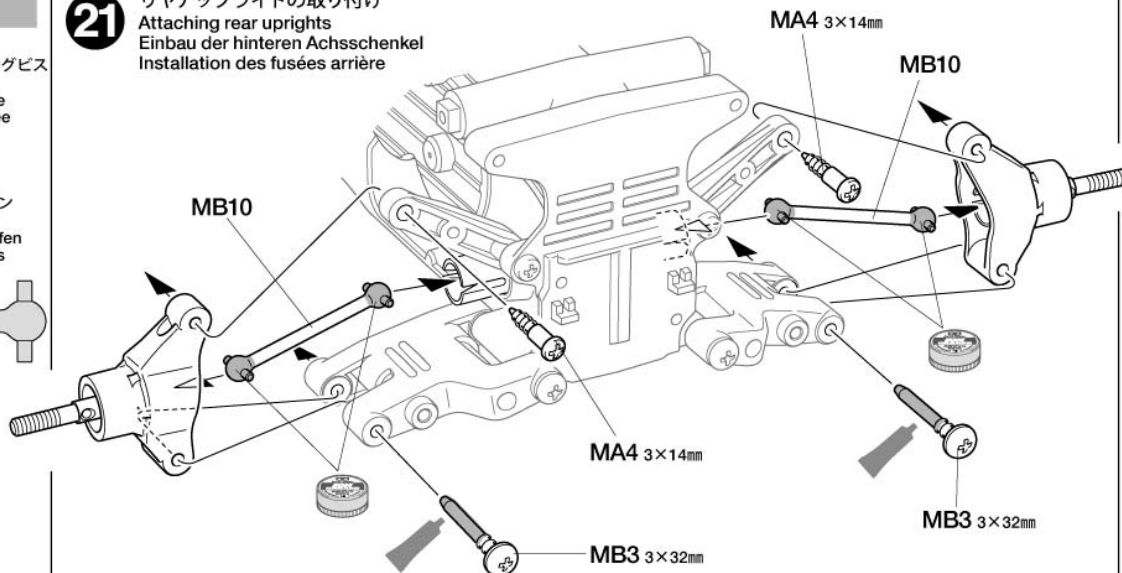


**21**  
3×14mm 段付タッピングビス  
Step screw  
Paßschraube  
Vis décolletée  
MA4 ×2

MB3 ×2 3×32mm スクリューピン  
Screw pin  
Schraubzapfen  
Cheville à vis

MB10 ×2  
ドライブシャフト  
Drive shaft  
Antriebswelle  
Arbre d'entraînement

**21** リヤアップライトの取り付け  
Attaching rear uprights  
Einbau der hinteren Achsschenkel  
Installation des fusées arrière



**C** **22~40**  
袋詰Cを使用します  
BAG C / BEUTEL C / SACHET C

**22**  
3×10mm タッピングビス  
Tapping screw  
Schneidschraube  
Vis taraudeuse  
MA2 ×6

MC8 ×6 3×32mm ダンパービス  
Screw  
Schraube  
Vis

MC2 ×6  
コイルスプリング  
Coil spring  
Spiralfeder  
Ressort hélicoïdal

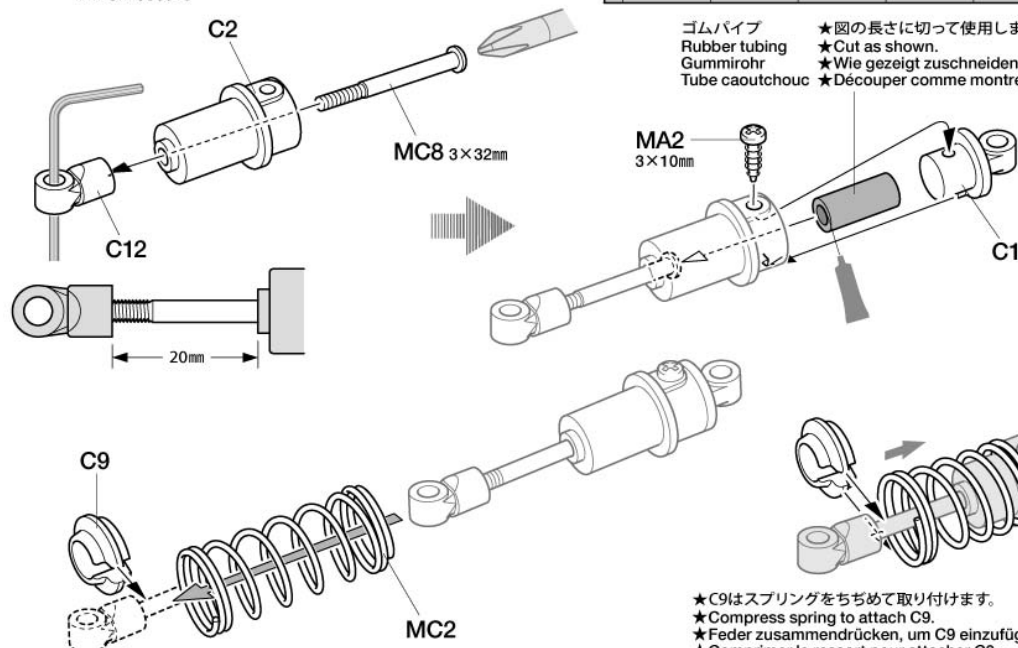
**22** ダンパーの組み立て  
Dampers  
Stoßdämpfer  
Amortisseurs

★6個作ります。  
★Make 6.  
★6 Satz anfertigen.  
★Faire 6 jeux.



ゴムパイプ  
Rubber tubing  
Gummirohr  
Tube caoutchouc

★図の長さに切って使します。  
★Cut as shown.  
★Wie gezeigt zuschneiden.  
★Découper comme montré.



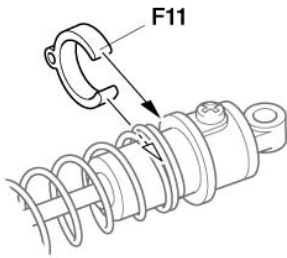
★C9はスプリングをちぢめて取り付けます。  
★Compress spring to attach C9.  
★Feder zusammendrücken, um C9 einzufügen.  
★Comprimer le ressort pour attacher C9.

タミヤニュースを読もう

タミヤニュースはモデル作りの情報誌として多くの方に愛読されています。ご希望の方は模型店でおたずね下さい。当社より定期購読する方法もあります。

**23**

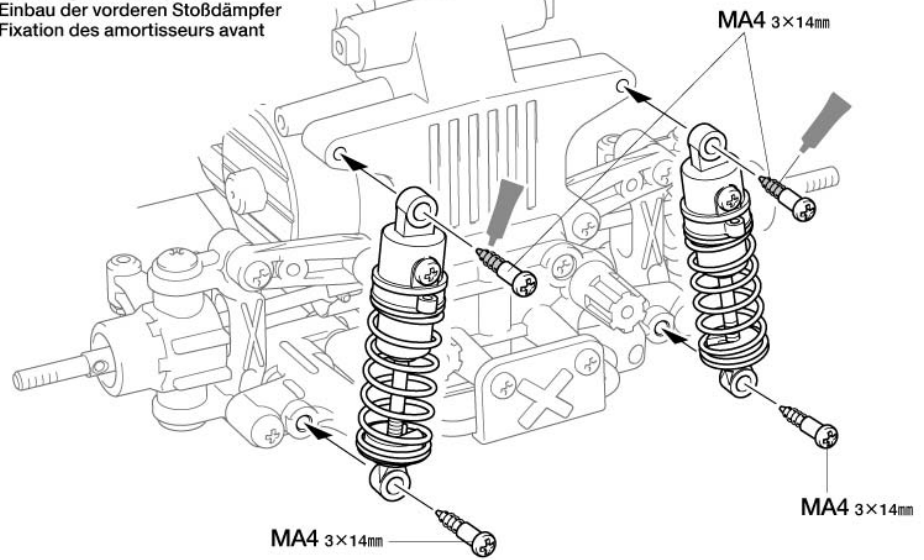
3×14mm 段付タッピングビス  
Step screw  
Paßschraube  
Vis décolletée  
MA4 ×4



★スパーサーを取り付けます。  
★Attach shown damper spacer.  
★Einbauanweisung der Dämpfer-Distanzstücke.  
★Fixer l'entretoise d'amortisseur indiquée.

**23**

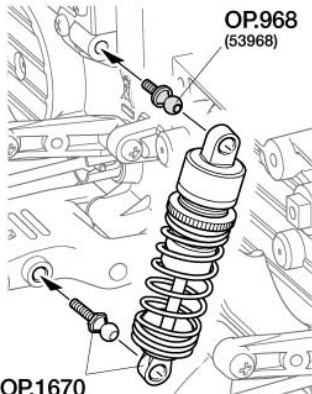
フロントダンパーの取り付け  
Attaching front dampers  
Einbau der vorderen Stoßdämpfer  
Fixation des amortisseurs avant

**24**

3×14mm 段付タッピングビス  
Step screw  
Paßschraube  
Vis décolletée  
MA4 ×4

**OPTION**

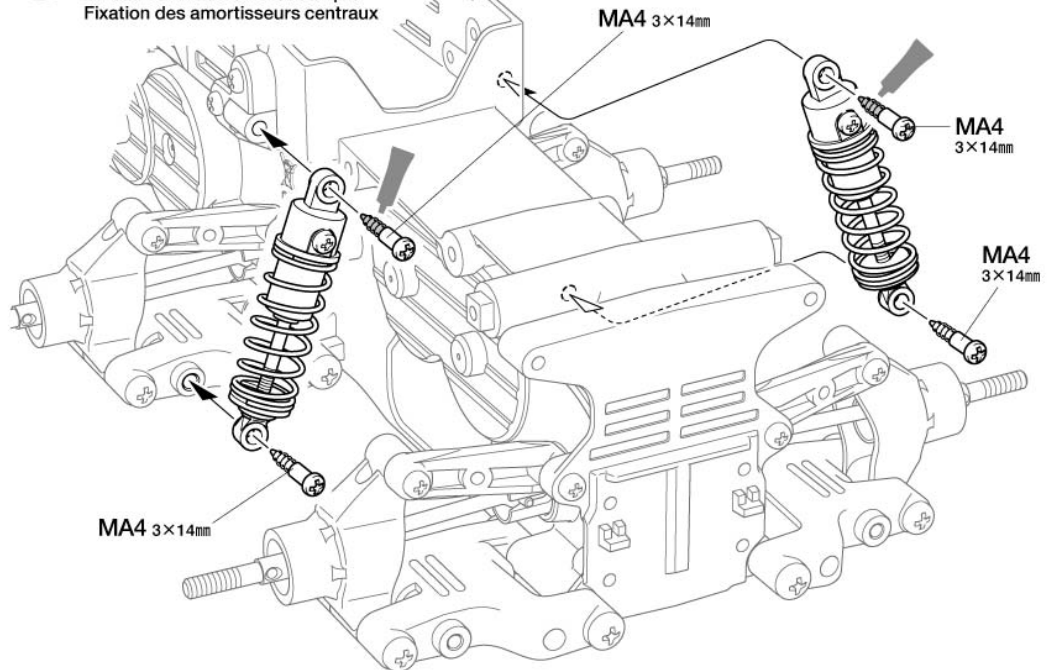
★センターダンパーをOP.1670のGF-01アルミオイルダンパーに変える場合は、上部のピロボールをOP.968の5×5mmハード六角ピロボールに変更して六角棒レンチで取り付けてください。  
★Use Item 53968 if attaching Item 54670 (both sold separately) on center.  
★Nutzen Sie Artikel 53968 wenn Sie Artikel Nr 54670 anbauen (beide separat erhältlich).  
★Utiliser 53968 en cas de fixation de la réf. 54670 (ces deux réf. sont vendues séparément).



OP.1670  
(54670)

**24**

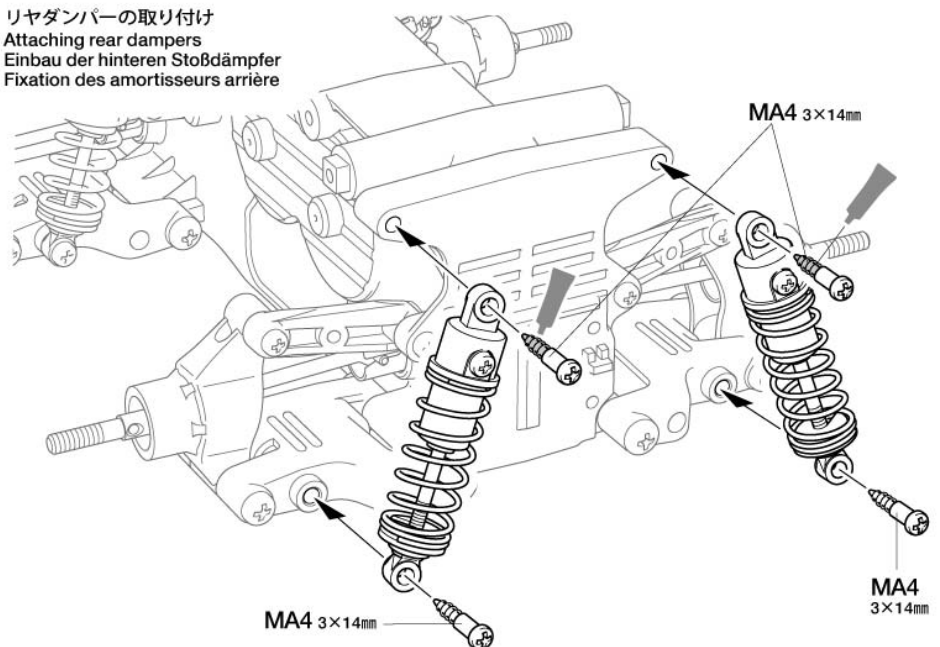
センターダンパーの取り付け  
Attaching center dampers  
Einbau der mittleren Stoßdämpfer  
Fixation des amortisseurs centraux

**25**

3×14mm 段付タッピングビス  
Step screw  
Paßschraube  
Vis décolletée  
MA4 ×4

**25**






リヤダンパーの取り付け  
Attaching rear dampers  
Einbau der hinteren Stoßdämpfer  
Fixation des amortisseurs arrière

**TAMIYA CRAFT TOOLS**

(+)SCREWDRIVER-L  
プラスドライバー L(5×100)



ITEM 74006

-  3×10mm タッピングビス  
Tapping screw  
Schneidschraube  
Vis taraudeuse  
**MA2** ×1
-  3×10mm 丸ビス  
Screw  
Schraube  
Vis  
**MC4** ×1
-  2.6×10mm バインドビス  
Screw  
Schraube  
Vis  
**MC5** ×1
-  2.6×10mm タッピングビス  
Tapping screw  
Schneidschraube  
Vis taraudeuse  
**MC6** ×1
-  3mm 内歯ワッシャー  
Toothed washer  
Gezahnte Beilagscheibe  
Rondelle crantée  
**MC15** ×1

**Checking R/C equipment**

- ① Install batteries.
- ② Extend receiver antenna.
- ③ Connect charged battery.
- ④ Switch on transmitter.
- ⑤ Switch on receiver.
- ⑥ Trims in neutral.
- ⑦ Ensure reverse switches are in shown position.
- ⑧ Steering wheel in neutral.
- ⑨ Servo in neutral position.
- ⑩ After attaching servo saver, switch off R/C units and disconnect connectors.

**Überprüfen der RC-Anlage**  
(Siehe Bild rechts.)

- ① Batterien einlegen.
- ② Empfängerantenne ausrollen.
- ③ Voll aufgeladenen Akku verbinden.
- ④ Sender einschalten.
- ⑤ Empfänger einschalten.
- ⑥ Trimmhebel neutral stellen.
- ⑦ Sicherstellen, dass die Umschalter für die Drehrichtung in der gezeigten Stellung sind.
- ⑧ Lenkrad neutral stellen.
- ⑨ Servo in Neutralstellung.
- ⑩ Nachdem der Servo-Saver angebracht ist, die RC-Einheit ausschalten und die Stecker abziehen.

**Vérification de l'équipement R/C**

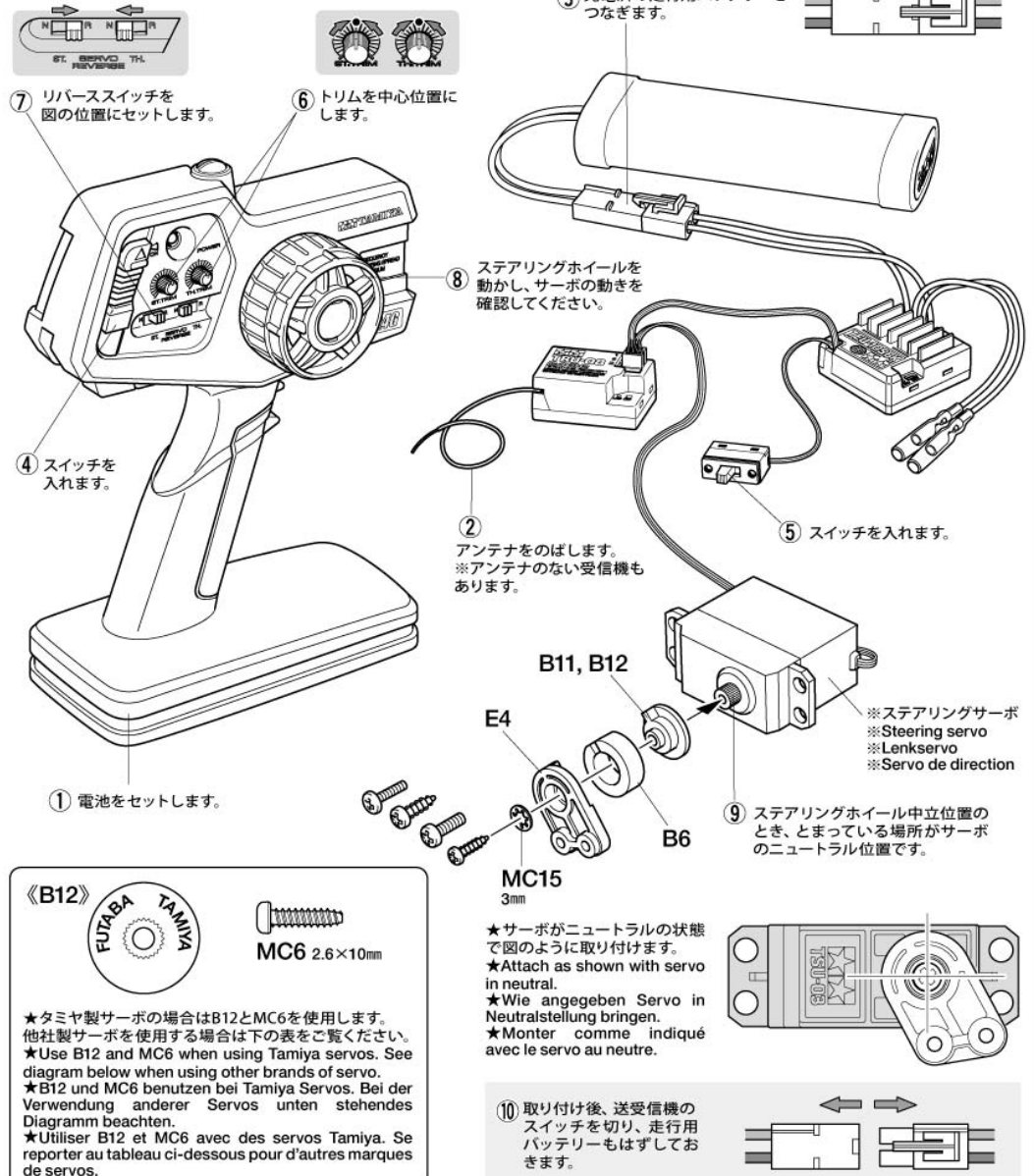
- ① Mettre en place les piles.
- ② Déployer l'antenne du récepteur.
- ③ Charger complètement la batterie.
- ④ Allumer l'émetteur.
- ⑤ Allumer le récepteur.
- ⑥ Placer les trims au neutre.
- ⑦ S'assurer que les inverseurs sont dans la position montrée.
- ⑧ Le volant de direction au neutre.
- ⑨ Servo au neutre.
- ⑩ Après installation du sauve-servo, éteindre l'ensemble R/C et débrancher les connecteurs.

**ラジオコントロールメカのチェック**  
Checking R/C equipment  
Überprüfen der RC-Anlage  
Vérification de l'équipement R/C



★ご使用のプロボセット付属の取扱説明書をよく読んでからお使いください。  
★Refer to the manual included with R/C equipment.  
★Die bei der RC-Anlage enthaltene Anleitung beachten.  
★Se référer au manual inclus avec l'équipement R/C.

- ★番号の順にチェックし、必ずサーボのニュートラルを確認して組み立ててください。
- ★Make sure the servo is in neutral prior to assembly.
- ★Servo vor dem Einbau in neutrale Stellung bringen.
- ★S'assurer que le servo est au neutre avant assemblage.



① 電池をセットします。

② アンテナをのばします。  
※アンテナのない受信機もあります。

③ 充電済の走行用バッテリーをつなぎます。

④ スイッチを入れます。

⑤ スイッチを入れます。

⑥ トリムを中心位置にします。

⑦ リバーススイッチを図の位置にセットします。

⑧ ステアリングホイールを動かし、サーボの動きを確認してください。

⑨ ステアリングホイール中立位置のとき、とまっている場所がサーボのニュートラル位置です。

⑩ 取り付け後、送受信機のスイッチを切り、走行用バッテリーもはずしておきます。

※ステアリングサーボ  
※Steering servo  
※Lenkservo  
※Servo de direction

《B12》  
FUTABA TAMIA

MC6 2.6×10mm

★サーボがニュートラルの状態  
で図のように取り付けます。  
★Attach as shown with servo  
in neutral.  
★Wie angegeben Servo in  
Neutralstellung bringen.  
★Monter comme indiqué  
avec le servo au neutre.

《B11》 SANNIA ACCMS 《B12》 FUTABA TAMIA

《サーボホーン用ビスの選び方》 / Selecting Servo Horn Screw  
Schraube des Servohorns / Choix du palonnier de servo

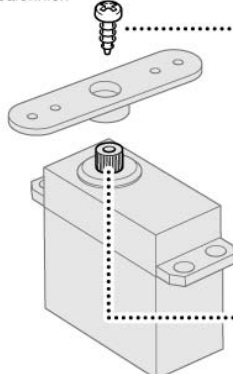
★他社製サーボを搭載する場合は、サーボホーン用ビスをキット付属のビスに交換します。この表をよく見て、4種類の中からサーボに合わせたビスを選んでください。また、これ以外のビスの場合はプロボメーカーにお問い合わせください。

★When using other brands of servo, replace servo horn screw with screw included in this kit, using this diagram to select the correct screw. If there is no suitable screw, please contact the servo manufacturer.

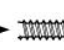







★Bei der Verwendung anderer Servos sollte die Schraube am Servohorn durch die beiliegende Schraube ersetzt werden. Beachten Sie das Diagramm für die Auswahl der richtigen Schraube. Ist dort keine geeignete Schraube aufgeführt, fragen Sie den Servofersteller.

★Pour d'autres marques de servos, remplacer la vis de palonnier par la vis incluse dans ce kit, en utilisant ce tableau pour choisir la vis correcte. S'il n'y a pas de vis compatible, contacter le fabricant du servo.

★サーボからビスを外します。  
★Remove original servo horn screw.  
★Originalschraube des Servohorns entfernen.  
★Enlever la vis originale du palonnier.



- ① ★ビスのネジ部をよく見て、ビスの種類を確認します。  
★Examine screw and determine type.  
★Schraube überprüfen und die Richtige auswählen.  
★Examiner la vis et déterminer le type.
- ② ★下の原寸図でビスの太さを確認し、選択したビスを使います。  
★Check screw thickness with diagram below. Use selected screw.  
★Dicke der Schraube mit dem unten stehenden Diagramm vergleichen. Die ausgewählte Schraube nutzen.  
★Vérifier l'épaisseur de la vis sur le tableau ci-dessous. Utiliser la vis choisie.

	細い Thin Dünn Fin		<b>MC6</b> 2.6×10mm
	太い Thick Dick Épaisse		<b>MA2</b> 3×10mm
	細い Thin Dünn Fin		<b>MC5</b> 2.6×10mm
	太い Thick Dick Épaisse		<b>MC4</b> 3×10mm

★使用するサーボの取り付け部に合わせて選びます。  
★Match part with servo.  
★Den zum Servo passenden Sockel aussuchen.  
★Utiliser une pièce adaptée au servo.

**27**

MA2 x2

3×10mm タッピングビス  
Tapping screw  
Schneidschraube  
Vis décolletée

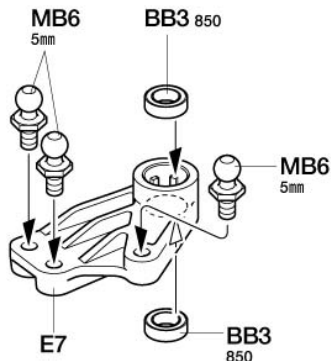
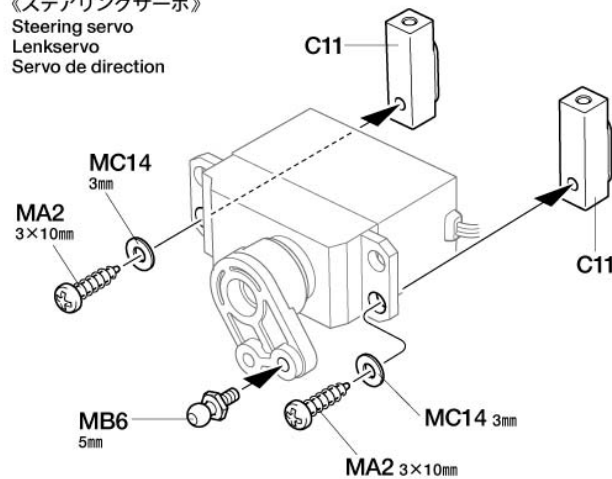
MB6 x4

5mm ビローボール  
Ball connector  
Kugelkopf  
Connecteur à rotule

MC14 x2

3mm ワッシャー  
Washer  
Beilagscheibe  
Rondelle

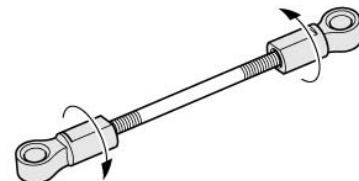
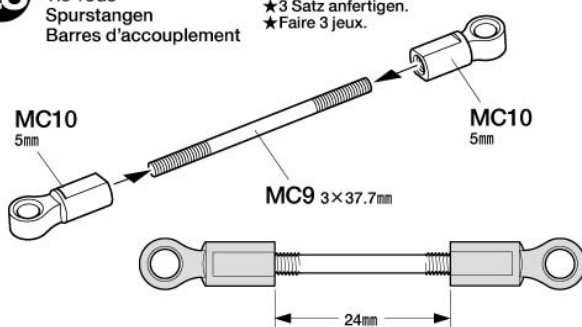
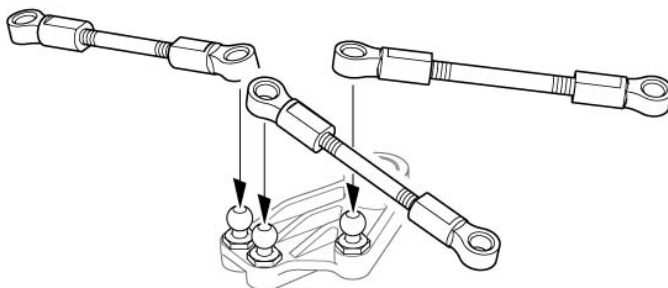
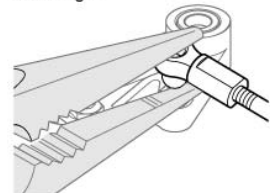
BB3 x2

850メタル  
Metal bearing  
Metal-Lager  
Palier en métal**27**《ステアリングワイバー》  
Steering linkage  
Lenkgestänge  
Renvoi de direction《ステアリングサーボ》  
Steering servo  
Lenkservo  
Servo de direction**28**

MC9 x3

3×37.7mm 両ネジシャフト  
Threaded shaft  
Gewindestange  
Tige fileté

MC10 x6

5mm アジャスター  
Adjuster  
Einstellstück  
Chape à rotule**28**タイロッドの組み立て  
Tie-rods  
Spurstangen  
Barres d'accouplement★3本作ります。  
★Make 3.  
★3 Satz anfertigen.  
★Faire 3 jeux.★図の様に両側から同時にねじ込んでいきます。  
★Screw on both ends simultaneously as shown.  
★Beide Seiten wie gezeigt gleichzeitig anschrauben.  
★Visser les deux côtés simultanément comme montré.★ラジオベンチなどで押し込みます。  
★Push in using long nose pliers.  
★Mit Spitzzange eindrücken.  
★Enchasser à l'aide de pinces à becs longs.**29**

MC3 x1

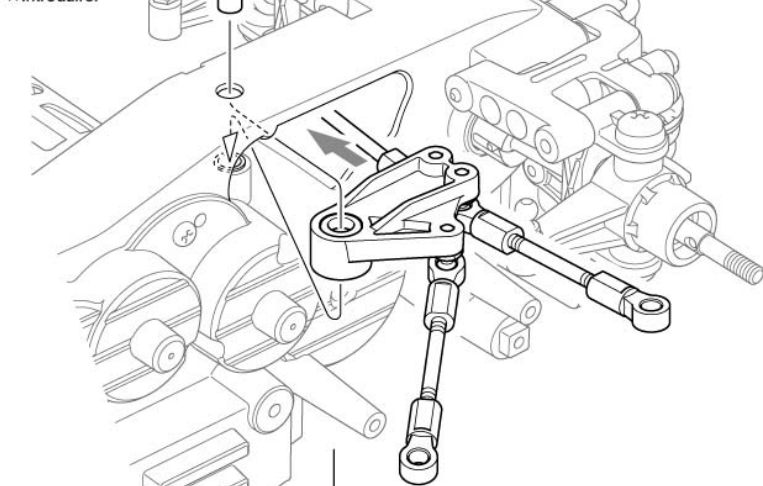
3×20mm 丸ビス  
Screw  
Schraube  
Vis

MC11 x1

5×19mm シャフト  
Shaft  
Achse  
Axe**29**ステアリングワイバーの取り付け  
Attaching steering linkage  
Einbau des Lenkgestänges  
Fixation de la direction★ラジオベンチなどで押し込みます。  
★Push in using long nose pliers.  
★Mit Spitzzange eindrücken.  
★Enchasser à l'aide de pinces à becs longs.

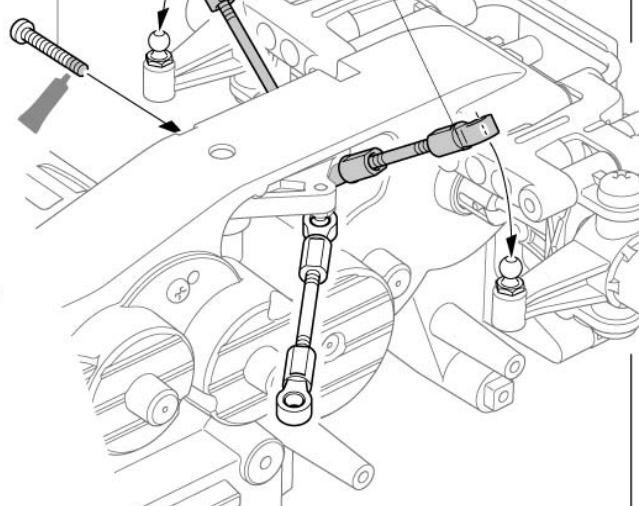
MC11

5×19mm

★押し込みます。  
★Push in.  
★Eindrücken.  
★Introduire.

MC3

3×20mm

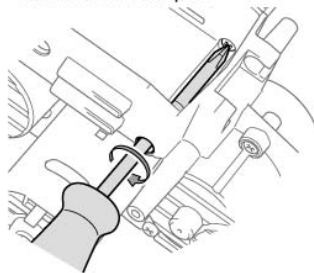


**30**

MA2 ×2

3×10mmタッピングビス  
Tapping screw  
Schneidschraube  
Vis décolletée

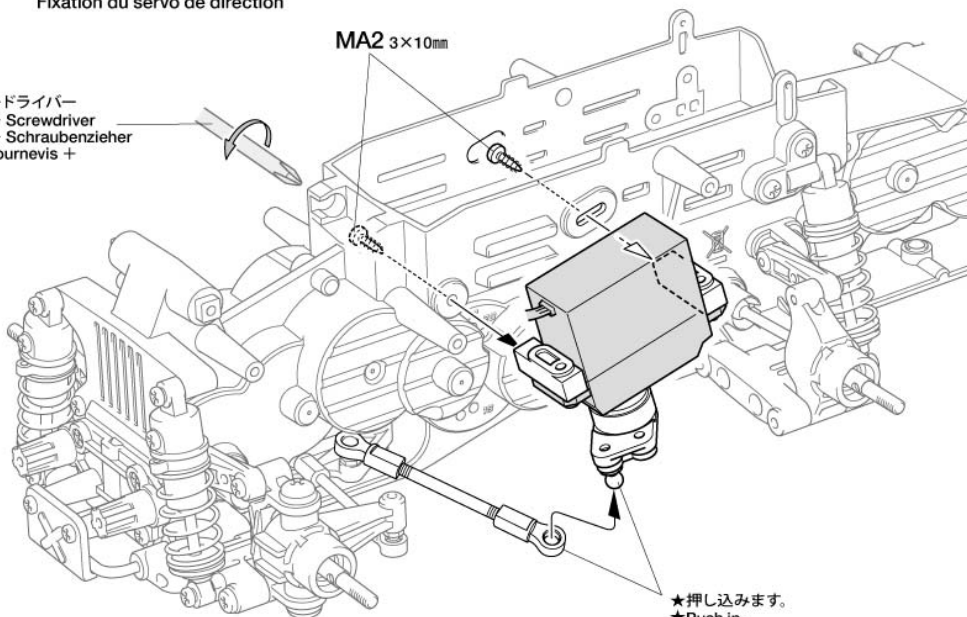
- ★図のようにネジをしめます。
- ★Attach as shown.
- ★Gemäß Abbildung anbringen.
- ★Installer comme indiqué.

**30**

ステアリングサーボの取り付け  
Attaching steering servo  
Lenkservo-Einbau  
Fixation du servo de direction

- +ドライバー  
+ Screwdriver  
+ Schraubenzieher  
+ Tournevis +

MA2 3×10mm



- ★押し込みます。
- ★Push in.
- ★Eindrücken.
- ★Introduire.

**31**

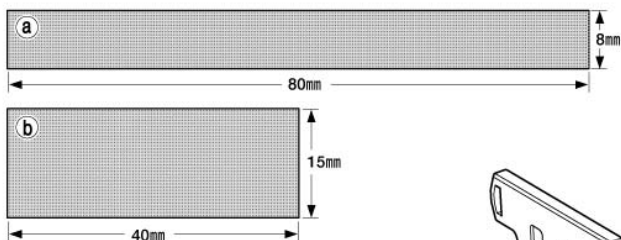
MC16 ×2

7mmスナップピン  
Snap pin  
Federstecker  
Epingle métallique

《原寸図》

Actual size  
Tatsächliche  
Größe  
Taille réelle

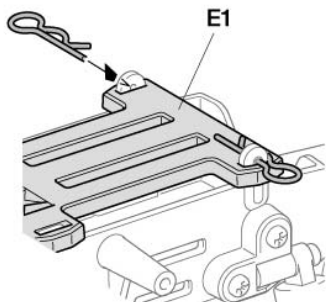
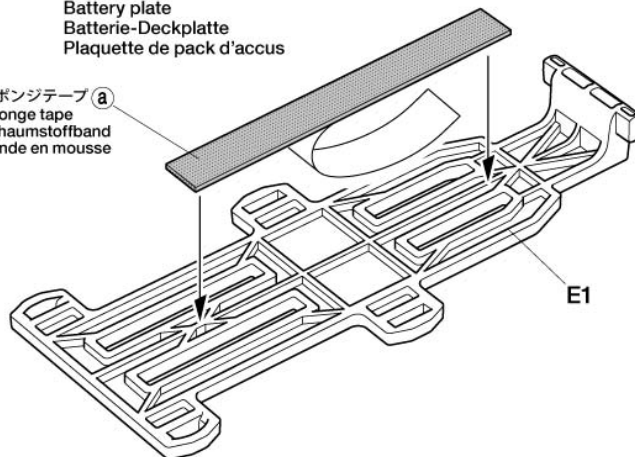
スポンジテープ  
Sponge tape  
Schaumstoffband  
Bande en mousse

**31**

バッテリープレートの取り付け  
Attaching battery plate  
Anbau der Batterie-Deckplatte  
Fixation de la plaquette de pack  
d'accus

《バッテリープレート》  
Battery plate  
Batterie-Deckplatte  
Plaquette de pack d'accus

スポンジテープ (a)  
Sponge tape  
Schaumstoffband  
Bande en mousse



- ★図のように取り付けます。
- ★Attach as shown.
- ★Gemäß Abbildung anbringen.
- ★Installer comme indiqué.

**TAMIYA CRAFT TOOLS**

良い工具選びは製作づくりのための第一歩。本格派をめざすモデラーにふさわしいタミヤクラフトツール。耐久性も高く、使いやすい高品質な工具です。

**LONGNOSE w/CUTTER**  
ラジオペンチ

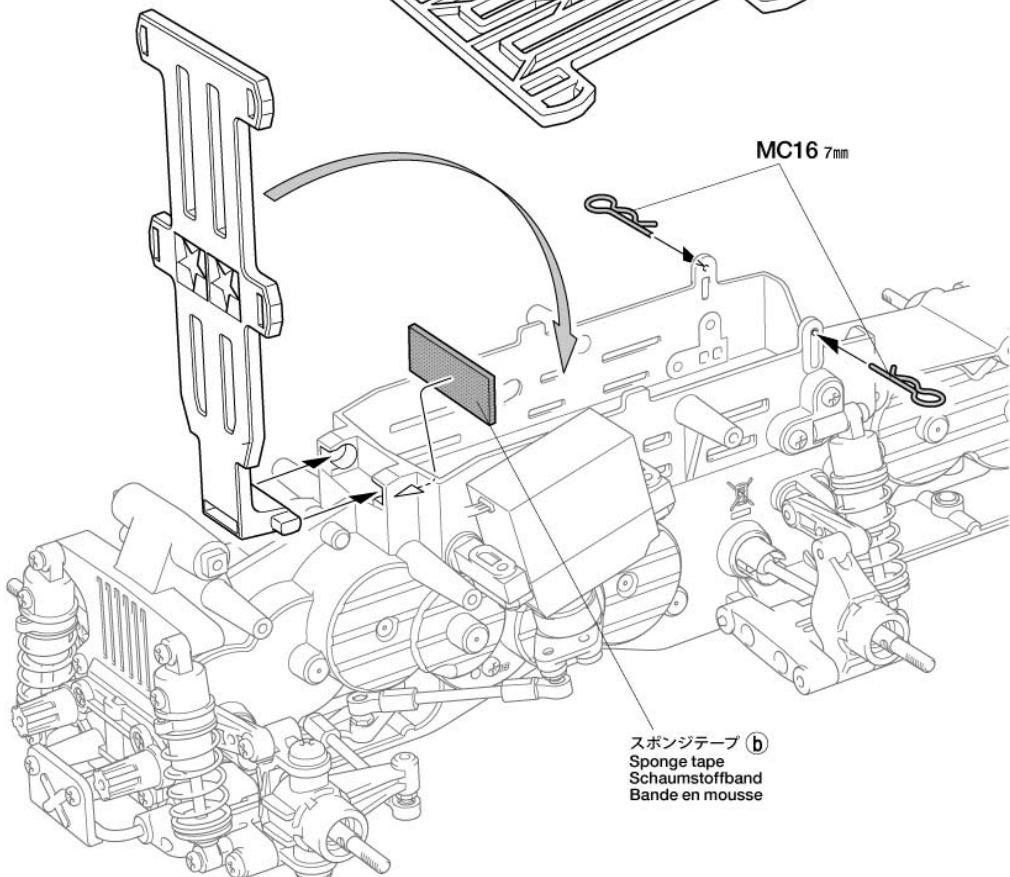


ITEM 74002

**ANGLED TWEEZERS**  
ツル首ピンセット



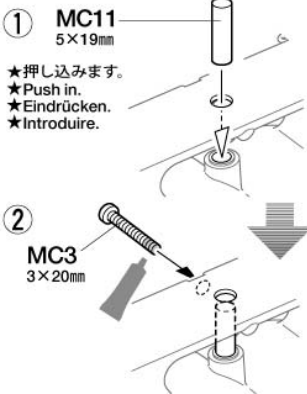
ITEM 74003



スポンジテープ (b)  
Sponge tape  
Schaumstoffband  
Bande en mousse

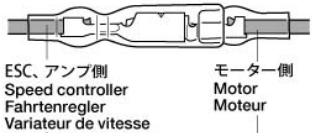
32

- MA2 ×1 3×10mm タッピングビス  
Tapping screw  
Schneidschraube  
Vis décollétée
- MC3 ×1 3×20mm 丸ビス  
Screw  
Schraube  
Vis
- MC14 ×1 3mm フッシャー  
Washer  
Beilagscheibe  
Rondelle
- MC11 ×1 5×19mm シャフト  
Shaft  
Achse  
Axe



《モーターコードのつなぎ方》  
Motor cables  
Motorkabel  
Câbles du moteur

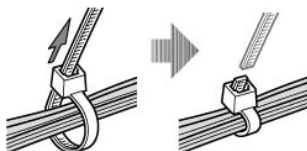
- ★コネクター部は+ (プラス)、- (マイナス) を確かめ、しっかりとつないでください。
- ★Connect cables firmly.
- ★Die Kabel fest zusammenstecken.
- ★Connecter fermement les câbles.



- |   |  |
|---|--|
| ESC, アンプ側<br>Speed controller<br>Fahrtenregler<br>Variateur de vitesse                                      | モーター側<br>Motor<br>Moteur                                 |
| + (プラス) コード<br>(赤, オレンジ, 黄)<br>(+) Red, orange, yellow<br>(+) Rot, orange, gelb<br>(+) Rouge, orange, jaune | 黄/赤コード<br>Yellow / red<br>Gelb / rot<br>Jaune / rouge    |
| - (マイナス) コード<br>(黒, 青)<br>(-) Black, blue<br>(-) Schwarz, blau<br>(-) Noir, bleu                            | 緑/黒コード<br>Green / black<br>Grün / schwarz<br>Vert / noir |

33

- ★配線コードはナイロンバンドでたばねます。
- ★Secure cables using nylon band.
- ★Kabel mit Nylonband zusammenbinden.
- ★Maintenir les câbles en place avec un collier en nylon.



- ★余分な部分はニッパーなどで切り取ります。
- ★Cut off excess portion using side cutters.
- ★Überstand mit Seitenschneider abschneiden.
- ★Enlever la partie excédentaire avec des pinces coupantes.

34

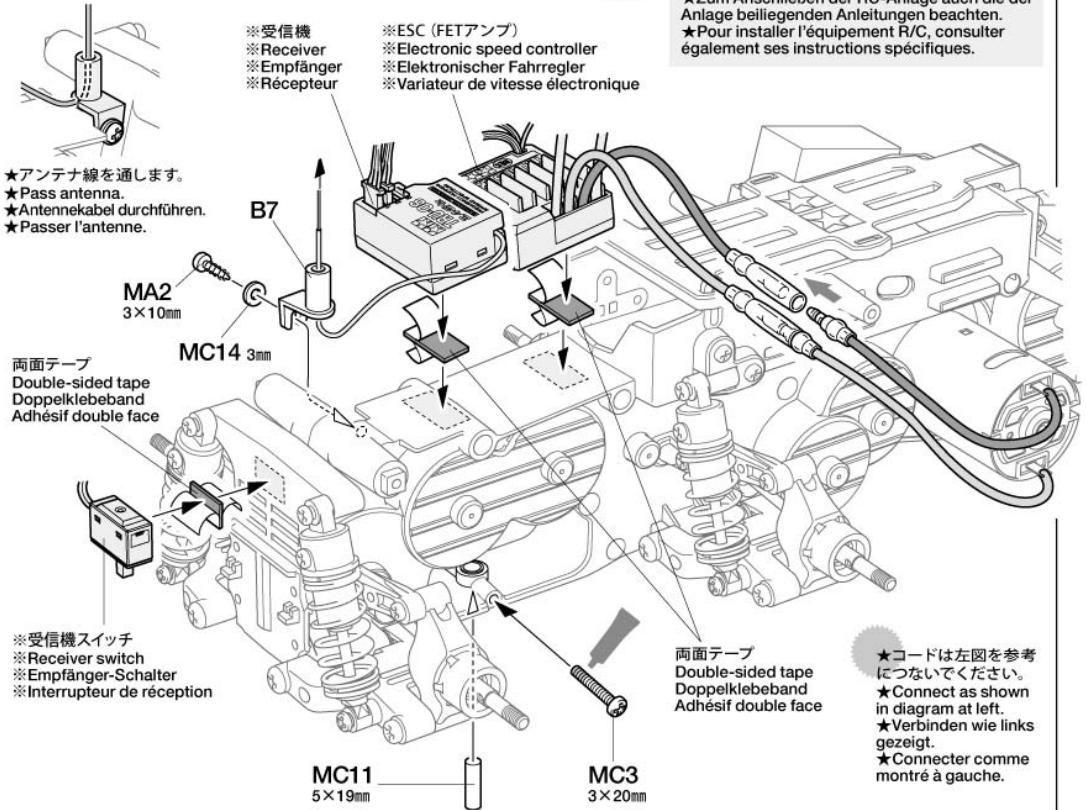
- MA2 ×4 3×10mm タッピングビス  
Tapping screw  
Schneidschraube  
Vis décollétée

32

ラジオコントロールメカの取り付け  
Attaching R/C equipment  
Einbau der RC-Anlage  
Installation de l'équipement R/C

注意!  
NOTICE

- ★RCメカの各コネクターの接続はメカに付属の説明書を良くお読みください。
- ★Also refer to instructions supplied with R/C equipment when attaching.
- ★Zum Anschließen der RC-Anlage auch die der Anlage beiliegenden Anleitungen beachten.
- ★Pour installer l'équipement R/C, consulter également ses instructions spécifiques.



- ★アンテナ線を通します。
- ★Pass antenna.
- ★Antennekabel durchführen.
- ★Passer l'antenne.

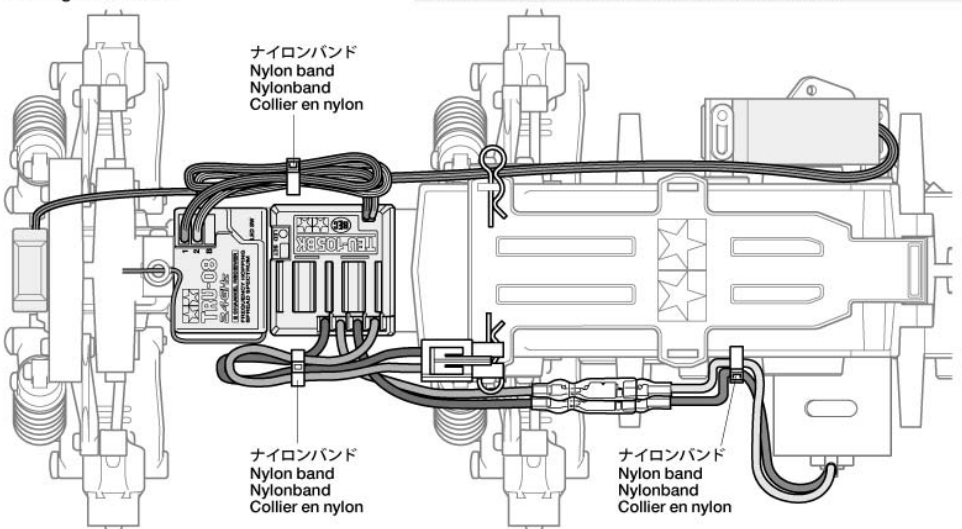
- ※受信機スイッチ
- ※Receiver switch
- ※Empfänger-Schalter
- ※Interrupteur de réception

- ★コードは左図を参考につないでください。
- ★Connect as shown in diagram at left.
- ★Verbinden wie links gezeigt.
- ★Connecter comme montré à gauche.

33

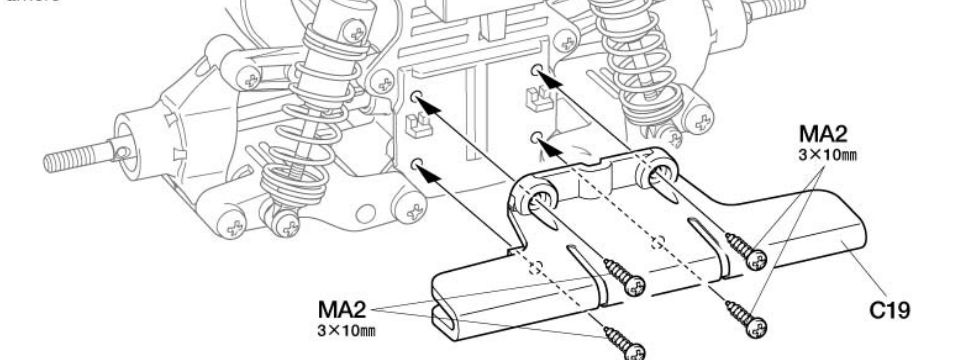
コードのまとめ方  
Storing cables  
Verstauen der Kabel  
Passage des câbles

- ★配線コードはジャマにならないようにナイロンバンドでたばねておきます。
- ★Secure cables using nylon band.
- ★Kabel mit Nylonband zusammenbinden.
- ★Maintenir les câbles en place avec un collier en nylon.



34

リヤバンパーの取り付け  
Attaching rear bumper  
Hintere Stoßfänger-Einbau  
Fixation du pare-chocs arrière

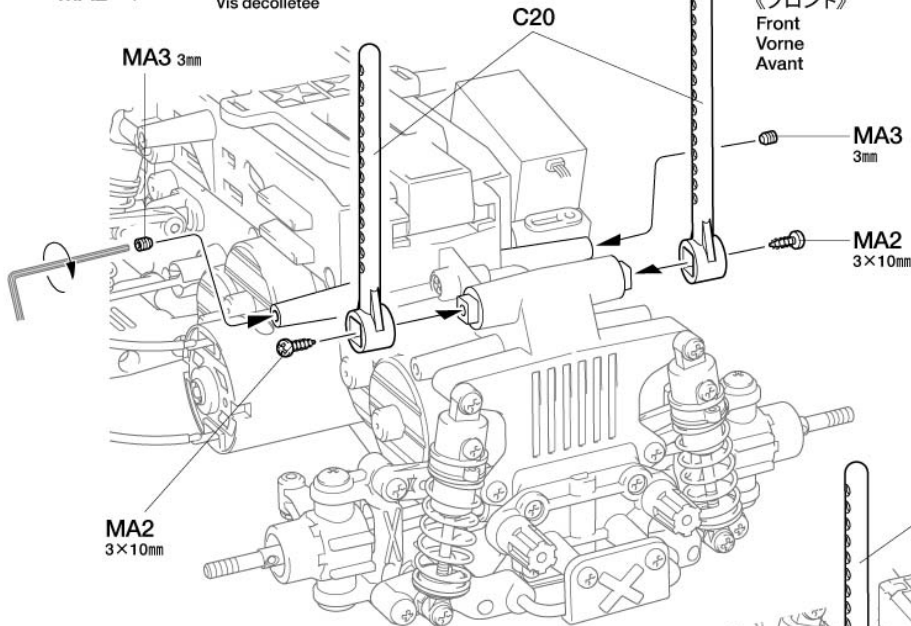




35



3×10mm タッピングビス  
Tapping screw  
Schneidschraube  
Vis décollée



35

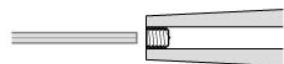
ボディマウントの取り付け  
Attaching body mounts  
Anbringung der Karosseriehalterungen  
Fixation des supports de carrosserie

注意!  
NOTICE

★ボディマウントおよびその取り付け位置はボディによって異なります。ボディ説明図を参考に取り付けてください。  
★Body mounts vary according to body type. Refer to body parts instructions for attachment.  
★Karosseriehalterungen sind je nach Karosserietyp unterschiedlich. Beachten Sie zur Befestigung die Anleitung zu den Karosserieteilen.  
★Les supports de carrosserie varient en fonction de son type. Se référer à la notice de montage de la carrosserie pour sa mise en place.

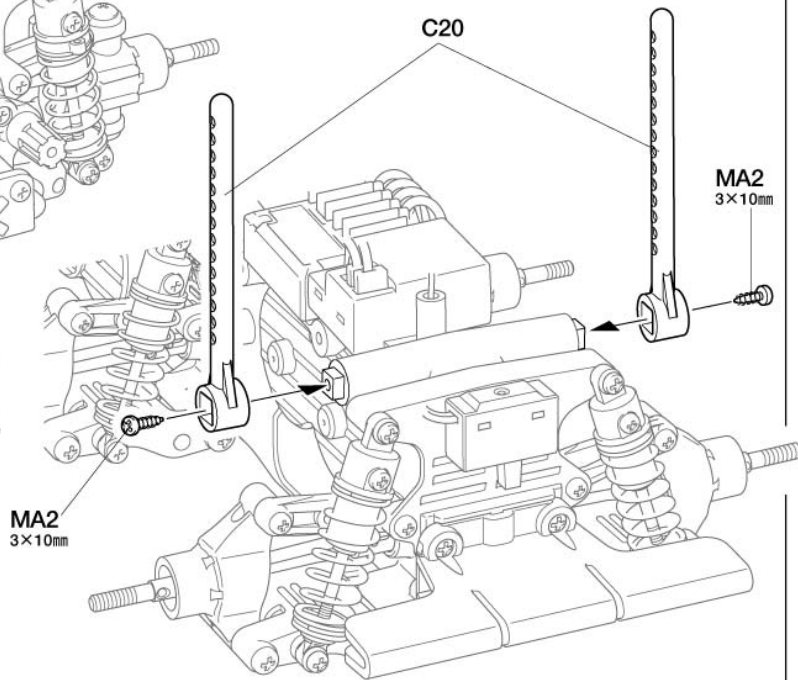


3×3mm イモネジ  
Grub screw  
Madenschraube  
Vis pointeau



★走行時の細かい砂などの侵入を防ぐため MA3 を図の位置に取り付けます。  
★Attach MA3 to prevent dust and sand from entering.  
★MA3 anbringen, um das Eindringen von Staub und Sand zu vermeiden.  
★Fixer MA3 pour éviter l'intrusion de saletés et de sable.

《リヤ》  
Rear  
Hinten  
Arrière



36

★キット付属のホイール、タイヤの形状は組み立てイラストと異なる場合があります。

★Wheels included in chassis w/body kit may differ from drawings shown at right.  
★Die im Fahrgestell-Bausatz mit Karosserie enthaltenen Räder können von der rechts gezeigten Abbildung abweichen.  
★Les roues incluses dans le kit avec carrosserie peuvent être différentes de celles montrées sur les dessins de

36

ホイールの組み立て  
Wheels  
Räder  
Roues

注意!  
NOTICE

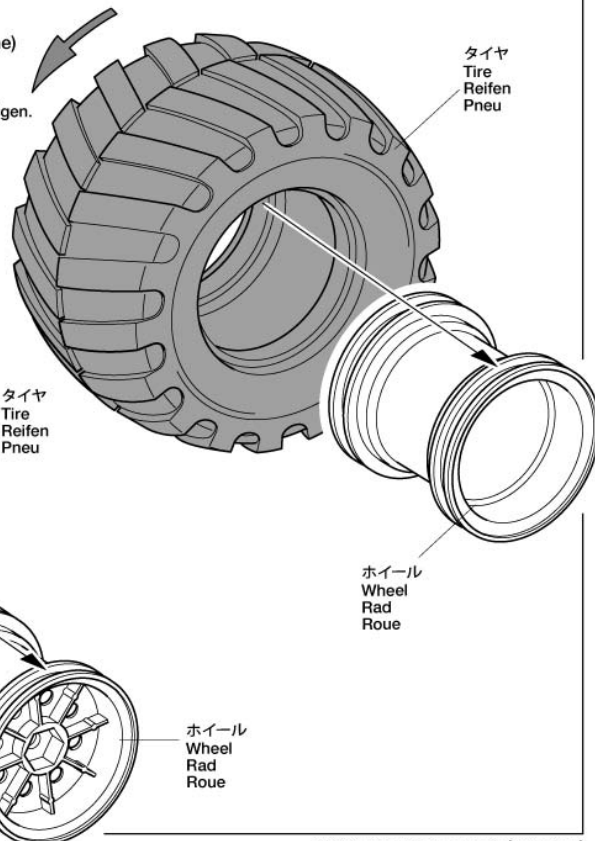
★タイヤには回転方向があります。組み合わせに注意してください。  
★Note tire rotation direction.  
★Reifenmuster beachten.  
★Noter le sens de rotation.

《左側ホイール:L》  
Wheels (left)  
Räder (links)  
Roues (gauche)

★3個作ります。  
★Make 3.  
★3 Satz anfertigen.  
★Faire 3 jeux.

《右側ホイール:R》  
Wheels (right)  
Räder (rechts)  
Roues (droite)

★3個作ります。  
★Make 3.  
★3 Satz anfertigen.  
★Faire 3 jeux.



TAMIYA CRAFT TOOLS

良い工具選びは傑作づくりのための第一歩。本格派をめざすモデラーにふさわしいタミヤクラフトツール。耐久性も高く、使いやすい高品質な工具です。

SIDE CUTTER for PLASTIC

精密ニッパー (プラスチック用)



ITEM 74001

CRAFT KNIFE

クラフトカッター



ITEM 74013

PRECISION CALIPER

精密ノギス



ITEM 74030

37

MC12 2×10mmシャフト  
×6  
Shaft  
Achse  
Axe

4mmフランジロックナット  
Flange lock nut  
Sicherungsmutter  
Ecrou nylstop à flasque

MC13 ×6

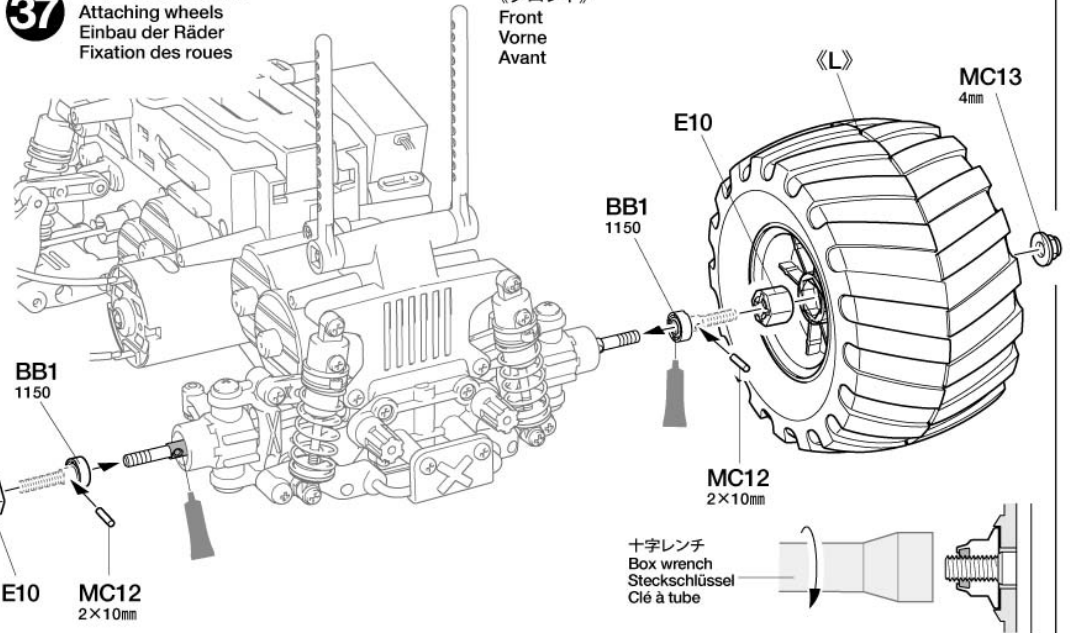
BB1 1150プラベアリング  
Plastic bearing  
Plastik-Lager  
Palier en plastique

BB1 ×6

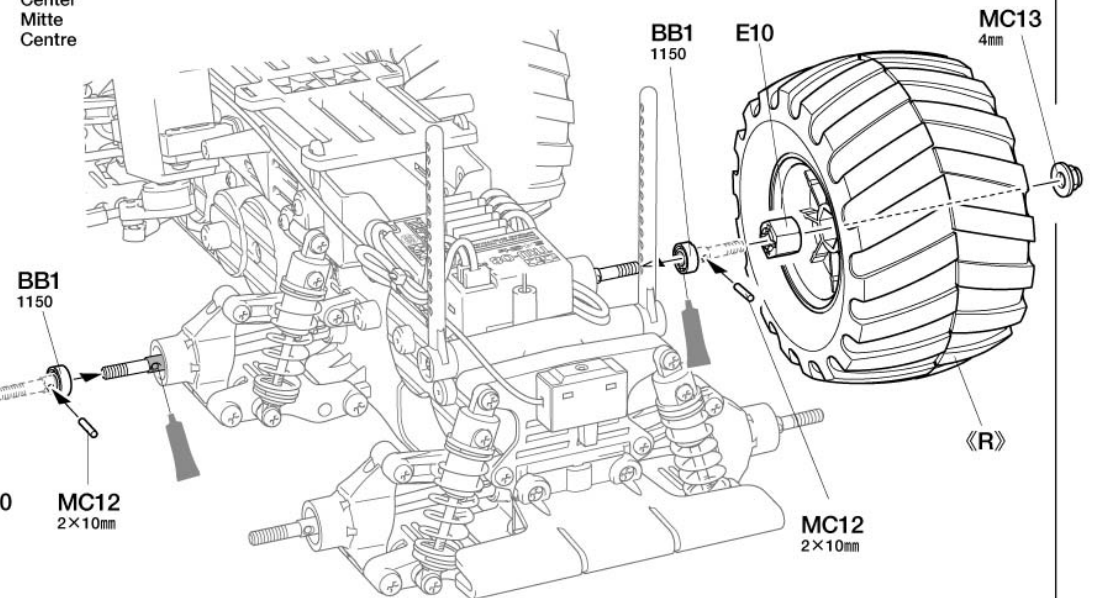
37

ホイールの取り付け  
Attaching wheels  
Einbau der Räder  
Fixation des roues

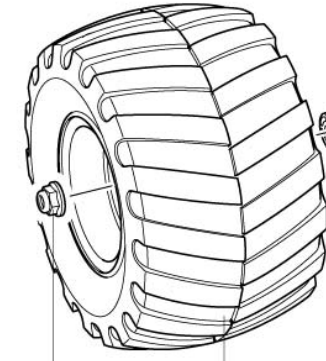
《フロント》  
Front  
Vorne  
Avant



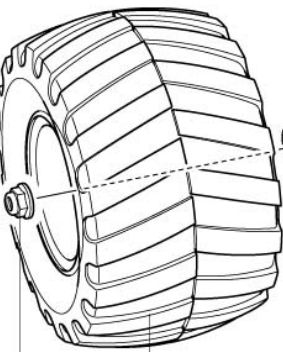
《センター》  
Center  
Mitte  
Centre



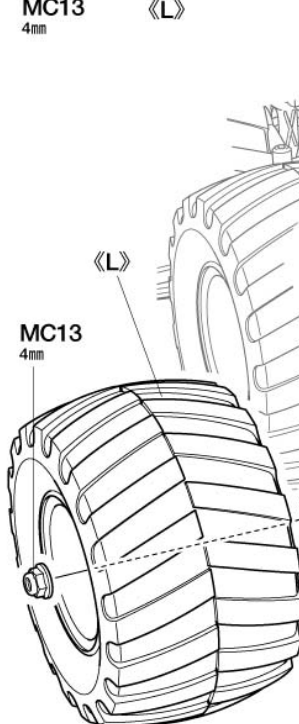
《リヤ》  
Rear  
Hinten  
Arrière



MC13 4mm 《R》



MC13 4mm 《L》



MC13 4mm 《L》

注意ステッカー A  
Caution sticker  
Vorsicht Sticker  
Sticker de precaution

**38**

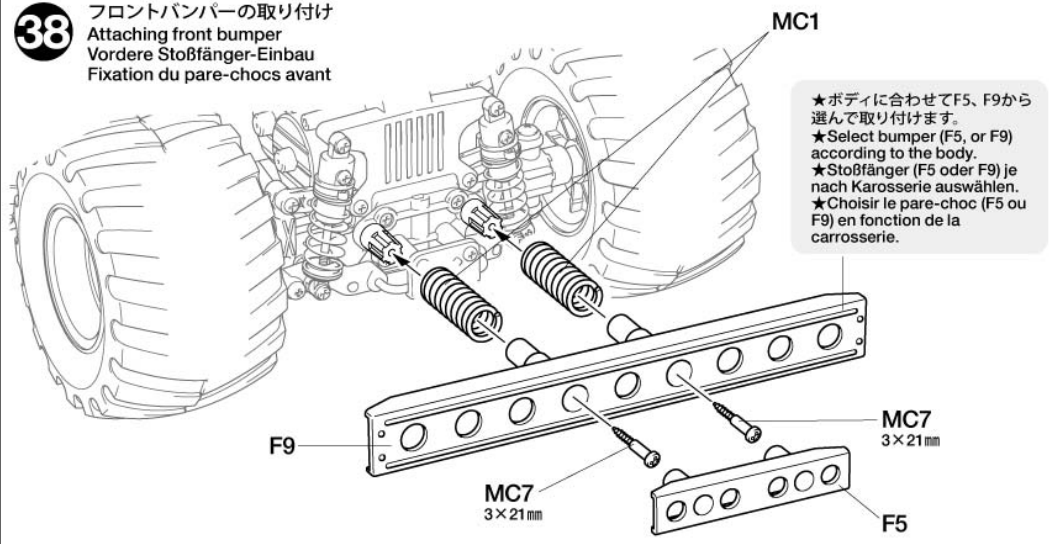
MC7 ×2 3×21mm タッピングビス  
Tapping screw  
Schneidschraube  
Vis taraudeuse



MC1 バンパーコイルスプリング  
×2 Bumper coil spring  
Stoßfänger-Schraubenfeder  
Ressort hélicoïdal de pare-chocs

**38**

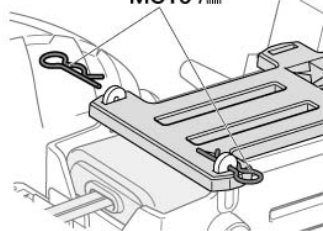
フロントバンパーの取り付け  
Attaching front bumper  
Vordere Stoßfänger-Einbau  
Fixation du pare-chocs avant



★ボディに合わせてF5、F9から選んで取り付けます。  
★Select bumper (F5, or F9) according to the body.  
★Stoßfänger (F5 oder F9) je nach Karosserie auswählen.  
★Choisir le pare-choc (F5 ou F9) en fonction de la carrosserie.

**39**

MC16 7mm



注意してください。  
CAUTION  
VORSICHT  
PRECAUTIONS

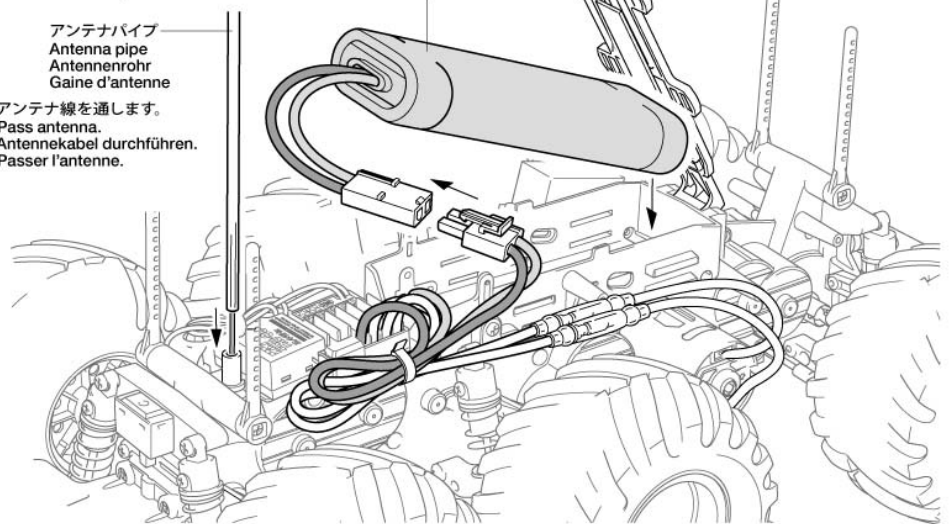
**39**

走行用バッテリーの搭載  
Installing battery pack  
Einlegen des Akkupacks  
Installation du pack d'accus

※走行用バッテリー  
※Battery pack  
※Akkupack  
※Pack d'accus

アンテナパイプ  
Antenna pipe  
Antennenrohr  
Gaine d'antenne

★アンテナ線を通します。  
★Pass antenna.  
★Antennekabel durchführen.  
★Passer l'antenne.



★走行させない時は必ず走行用バッテリーのコネクターを外してください。  
★Disconnect battery when the model is not being used.  
★Akkustecker abziehen, wenn das Auto nicht in Betrieb ist.  
★Déconnecter la batterie lorsque la voiture n'est pas utilisée.

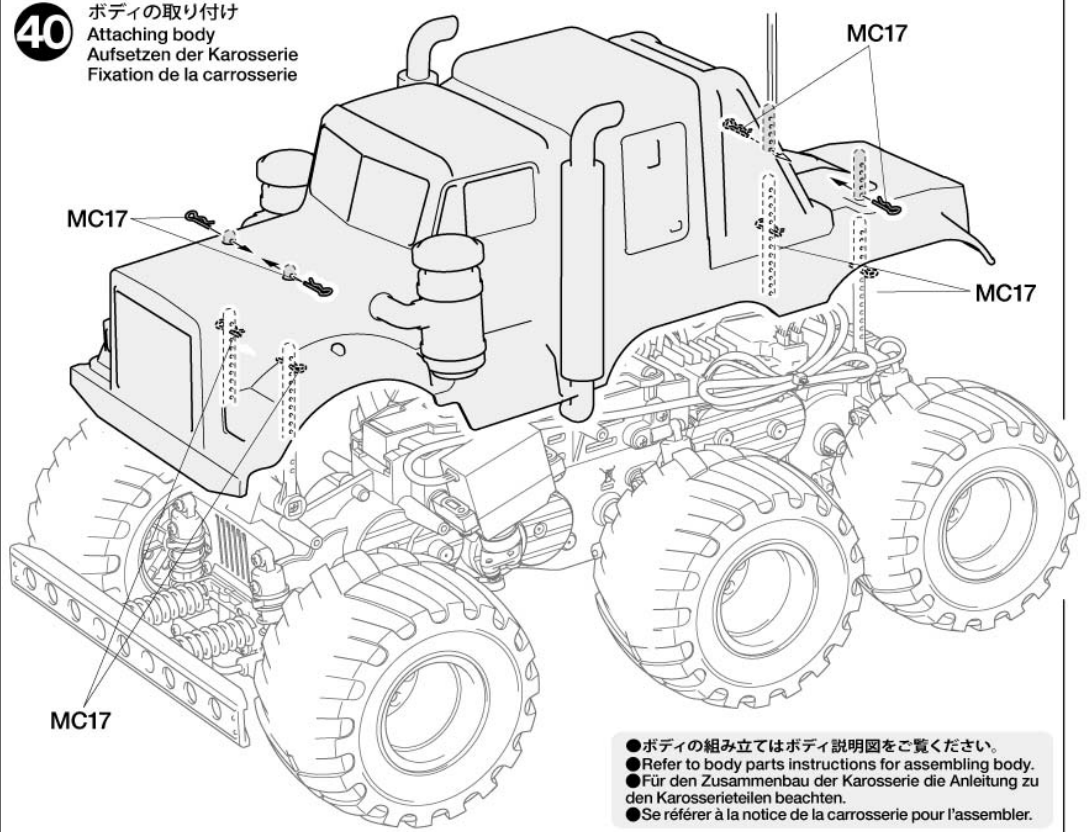
**40**

ボディの取り付け  
Attaching body  
Aufsetzen der Karosserie  
Fixation de la carrosserie

**40**

MC17 ×8 スナップピン (小)  
Snap pin (small)  
Federstecker (klein)  
Épingle métallique (petite)

★取り付けるボディに合わせてスナップピンの位置を決めてください。  
★Determine the position of snap pins according to body.  
★Die Position der Federstecker entsprechend der Karosserie festlegen.  
★Déterminer l'emplacement des épingles en fonction du type de carrosserie.



●ボディの組み立てはボディ説明図をご覧ください。  
●Refer to body parts instructions for assembling body.  
●Für den Zusammenbau der Karosserie die Anleitung zu den Karosserieteilen beachten.  
●Se référer à la notice de la carrosserie pour l'assembler.

# OPTION

# 4WS

4-WHEEL STEERING

●お好みで4WS (四輪操舵) にする事が出来ます。下記の組立指示に沿ってリヤサスペンションまわりの部品を付け替えてください。また、別に他社製の4WS機能付きプロポ(3ch動作機能選択、ミキシング機能付き)とRCメカが必要です。ご用意ください。

●Follow rear suspension assembly steps below when assembling model with 4-wheel steering (4WS). Requires separately sold transmitter with 4WS function (3ch. function selections and mixing function) and R/C equipment.

●Folgen Sie den untenstehenden Anweisungen, wenn Sie die 4-Radlenkung einbauen wollen. Erfordert einen Sender mit 4 Kanälen (Verwendung von 3-Kanal-Funktion und Mixer) und R/C-Anlage (separat erhältlich).

●Suivre les étapes d'assemblage de la suspension arrière ci-dessous pour réaliser un modèle à quatre roues directrices (4WS). Nécessite un émetteur avec fonction 4WS (utilisation de la 3eme voie et du mixage) et l'équipement R/C (disponible séparément).



《4WSパーツ袋詰》

4WS parts bag  
Teilebeutel für 4-Rad Steuerung  
Sachet de pièces 4WS

## 1

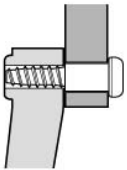
3×10mm タッピングビス  
Tapping screw  
Schneidschraube  
Vis tarauseuse  
**MA2 ×4**

《再使用パーツ》

Re-used parts  
Wiederverwendete Teile  
Pièces ré-utilisées

3×46mm スクリューピン  
Screw pin  
Schraubzapfen  
Cheville à vis

3×14mm 段付タッピングビス  
Step screw  
Paßschraube  
Vis décollétée



★段付ビスは、アッパーアーム (C3) の動きがたたくならないようにネジ込みすぎに注意してください。

★Do not overtighten step screw as it will hinder movement of upper arm.

★Die Paßschraube nicht zu stark anziehen, dies würde die Wirkung des oberen Querlenkers behindern.

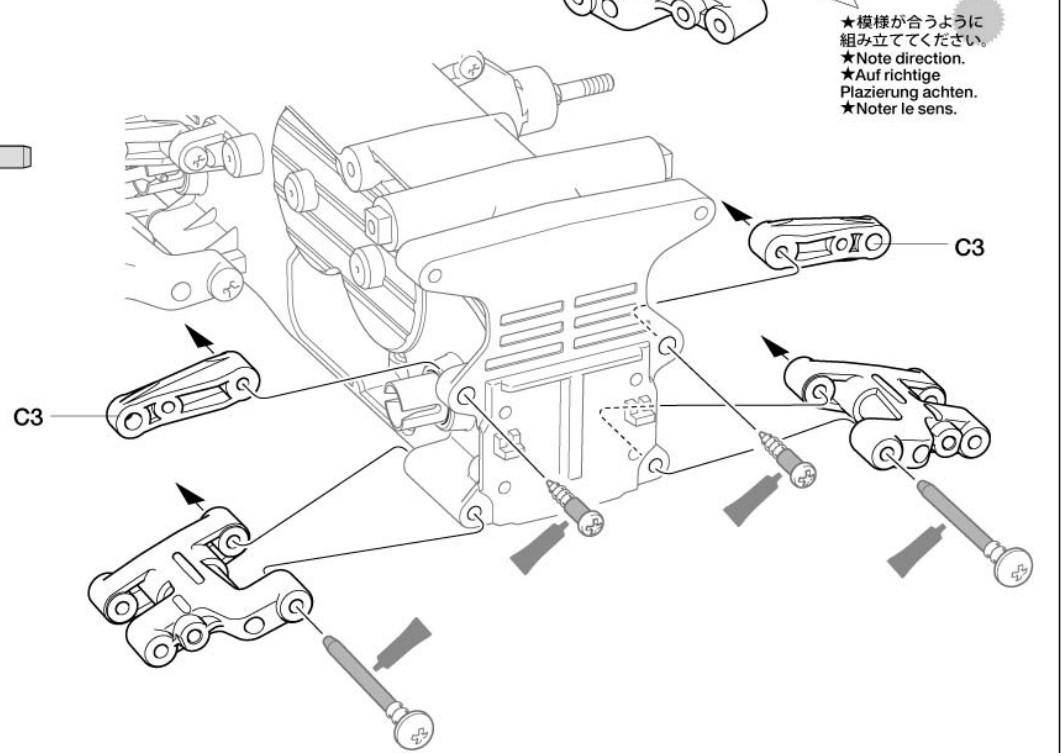
★Ne pas trop serrer la vis décollétée : risque de gêner le mouvement du tirant supérieur.

## 1

リヤサスアームの取り付け  
Attaching rear arms  
Einbau der hinteren Lenker  
Fixation des triangles arrière

《リヤロワアーム》  
Rear lower arms  
Hinteren, unteren Lenker  
Triangles inférieurs arrière

★2個作ります。  
★Make 2.  
★2 Satz anfertigen.  
★Faire 2 jeux.



★模様合うように組み立ててください。  
★Note direction.  
★Auf richtige Platzierung achten.  
★Noter le sens.

## 2

4×11.5mm 段付ビス  
Step screw  
Paßschraube  
Vis décollétée  
**MB2 ×4**

5mm ピローボール  
Ball connector  
Kugelpopf  
Connecteur à rotule  
**MB6 ×2**

《再使用パーツ》

Re-used parts  
Wiederverwendete Teile  
Pièces ré-utilisées

ホイールアクスル  
Wheel axle  
Rad-Achse  
Axe de roue

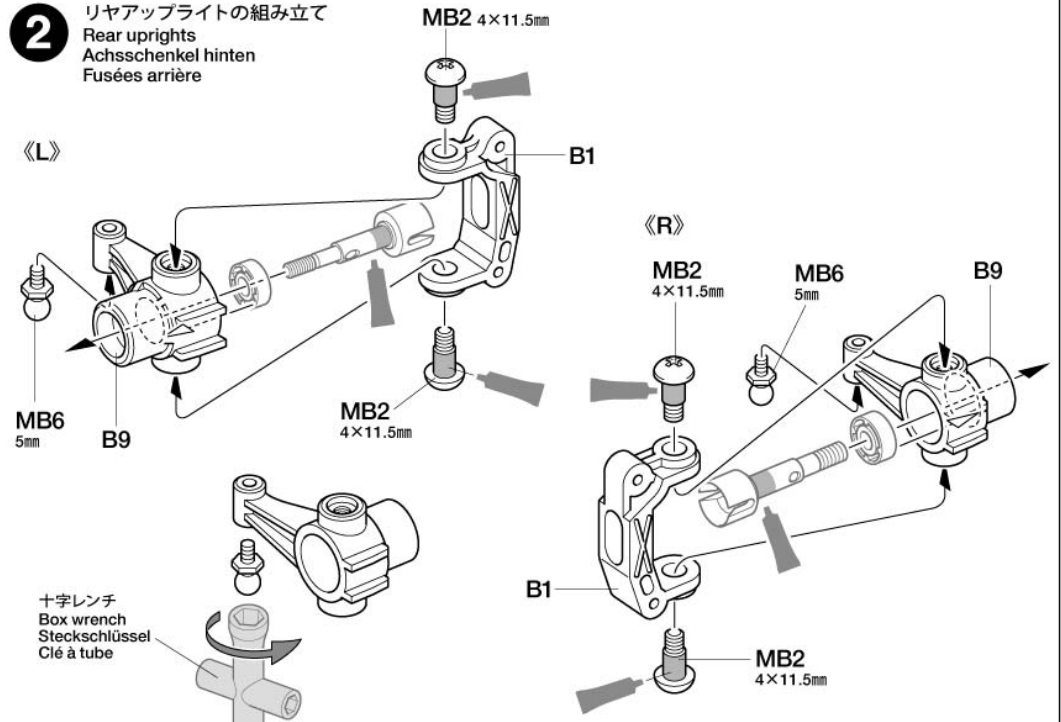
1150 プラベアリング  
Plastic bearing  
Plastik-Lager  
Palier en plastique

## 2

リヤアップライトの組み立て  
Rear uprights  
Achsschenkel hinten  
Fusées arrière

《L》

《R》



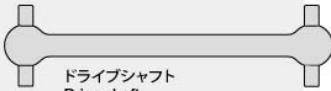
十字レンチ  
Box wrench  
Steckschlüssel  
Clé à tube

タミヤニュースを読もう

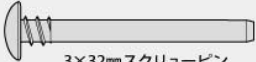
タミヤニュースはモデル作りの情報誌として多くの方に愛読されています。ご希望の方は模型店でおたずね下さい。当社より定期購読する方法もあります。

**3**

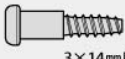
《再使用パーツ》  
Re-used parts  
Wiederverwendete Teile  
Pièces ré-utilisées



ドライブシャフト  
Drive shaft  
Antriebswelle  
Arbre d'entraînement



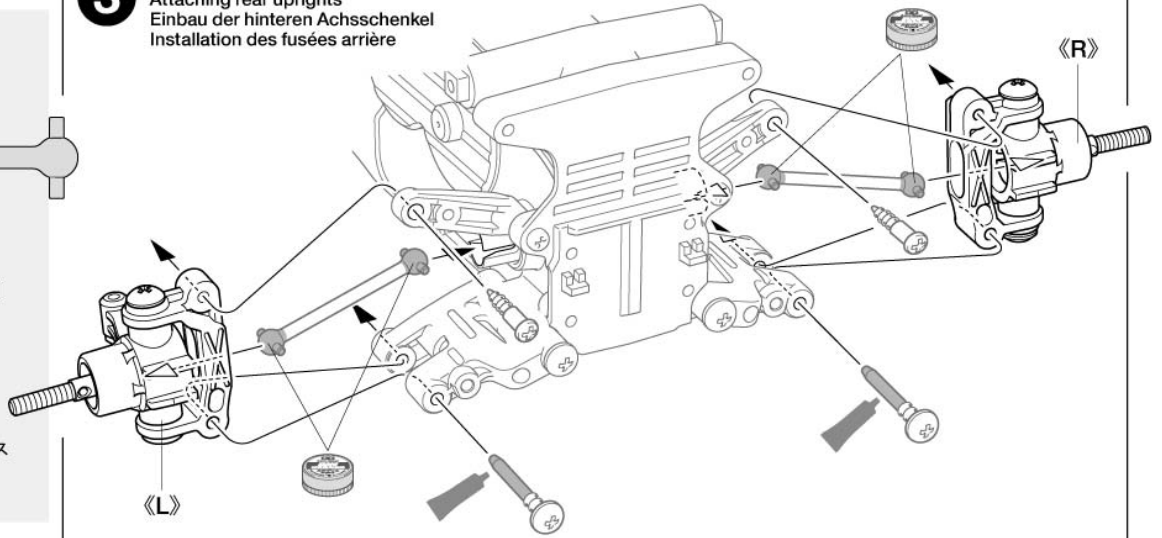
3×32mm スクリューピン  
Screw pin  
Schraubzapfen  
Cheville à vis



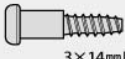
3×14mm 段付タッピングビス  
Step screw  
Paßschraube  
Vis décollétée

**3**

リアアップライトの取り付け  
Attaching rear uprights  
Einbau der hinteren Achsschenkel  
Installation des fusées arrière

**4**

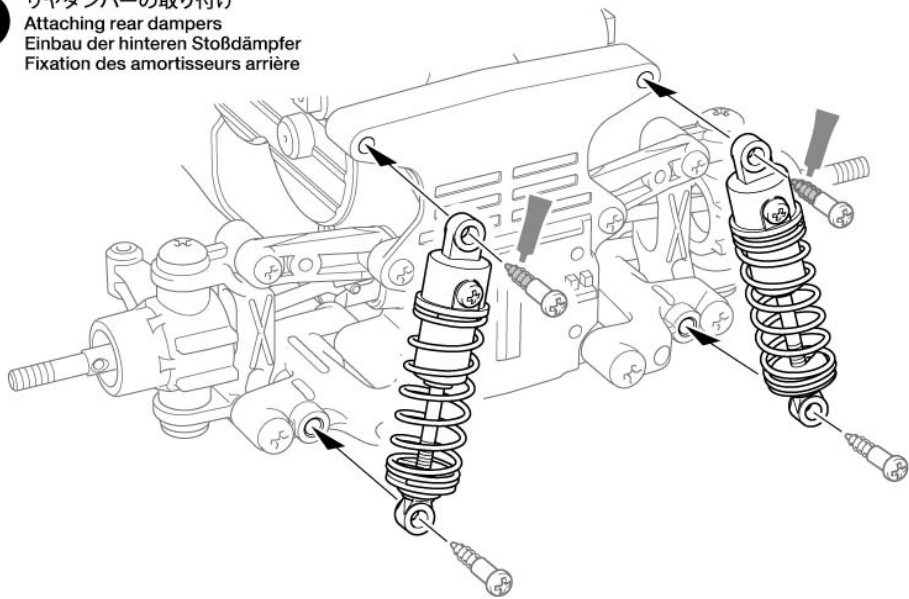
《再使用パーツ》  
Re-used parts  
Wiederverwendete Teile  
Pièces ré-utilisées



3×14mm 段付タッピングビス  
Step screw  
Paßschraube  
Vis décollétée

**4**

リアダンパーの取り付け  
Attaching rear dampers  
Einbau der hinteren Stoßdämpfer  
Fixation des amortisseurs arrière

**5**

3×10mm タッピングビス  
Tapping screw  
Schneidschraube  
Vis décollétée

MA2 ×1



3×10mm 丸ビス  
Screw  
Schraube  
Vis

MC4 ×1



2.6×10mm バインドビス  
Screw  
Schraube  
Vis

MC5 ×1



2.6×10mm タッピングビス  
Tapping screw  
Schneidschraube  
Vis taraudeuse

MC6 ×1



5mm ビローボール  
Ball connector  
Kugelpopf  
Connecteur à rotule

MB6 ×4



3mm ワッシャー  
Washer  
Beilagscheibe  
Rondelle

MC14 ×2



3×12mm タッピングビス  
Tapping screw  
Schneidschraube  
Vis décollétée

OP1 ×2



3mm 内歯ワッシャー  
Toothed washer  
Gezahnte Beilagscheibe  
Rondelle crantée

MC15 ×1



850メタル  
Metal bearing  
Metal-Lager  
Palier en métal

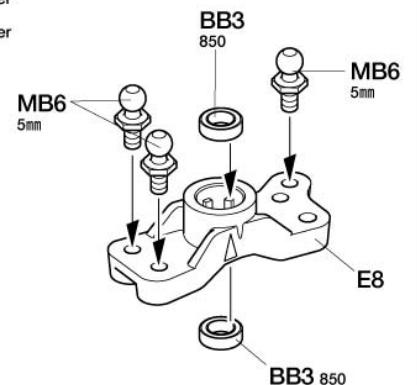
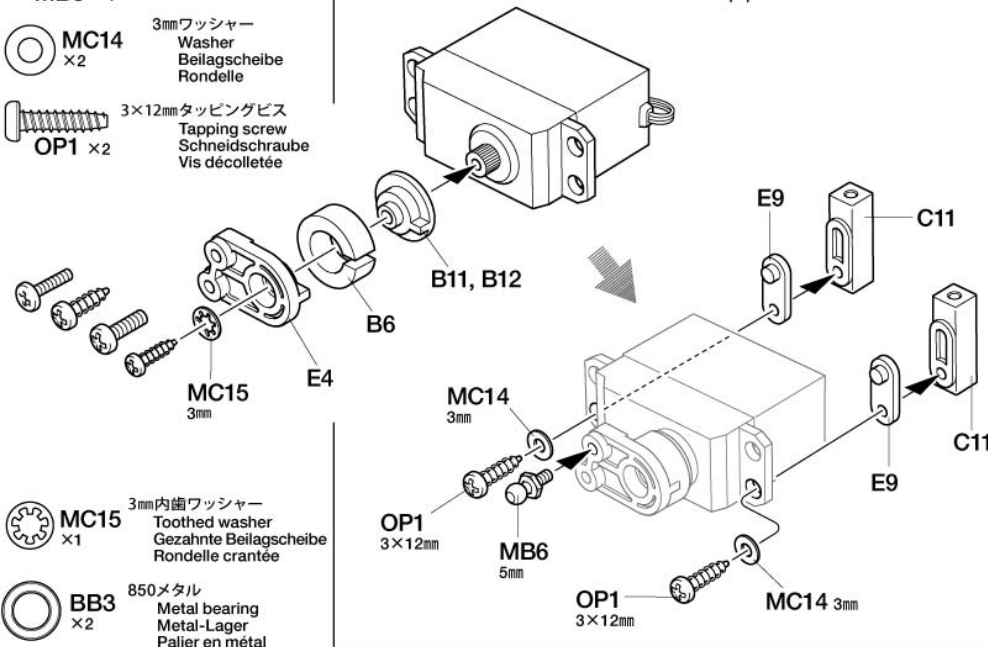
BB3 ×2

**5**

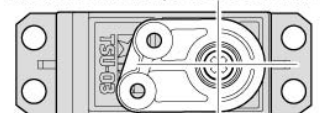
《リヤステアリングサーボ》  
Rear steering servo  
Hinteres Lenkservo  
Servo de direction arrière

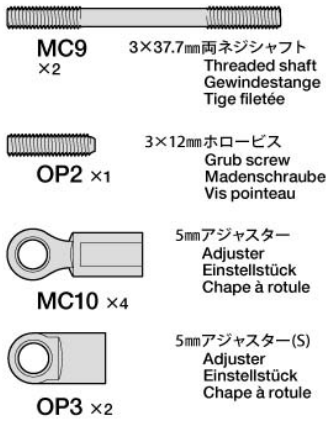
★組み立て前にP13を参考にサーボのニュートラル調整をしてください。  
★Refer to page 13 when checking R/C equipment.  
★Beachten Sie Seite 13 bei der Überprüfung der RC-Anlage.  
★Se reporter page 13 pour vérifier l'équipement RC.

《リヤステアリングワイパー》  
Rear steering linkage  
Hinteres Lenkgestänge  
Renvoi de direction arrière

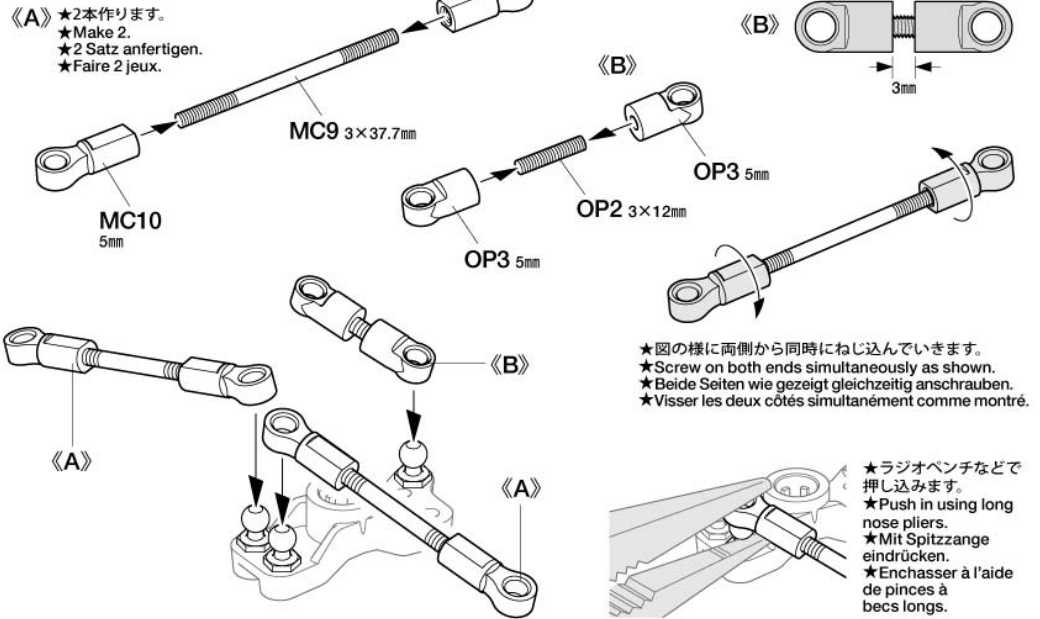


★サーボがニュートラルの状態での図のように取り付けます。  
★Attach as shown with servo in neutral.  
★Wie angegeben Servo in Neutralstellung bringen.  
★Monter comme indiqué avec le servo au neutre.

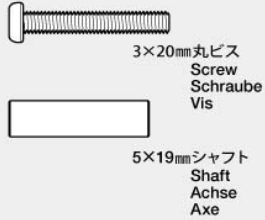


**6****6**

リヤタイロッドの組み立て  
Rear tie-rods  
Hintere Spurstangen  
Barres d'accouplement arrière

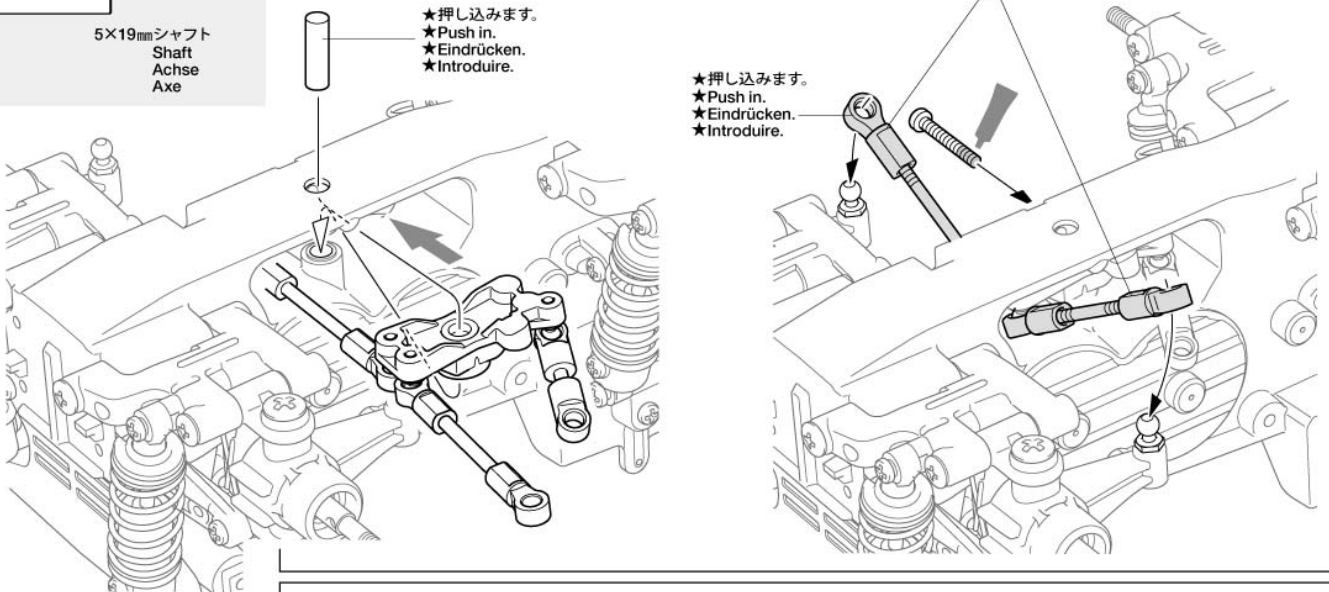
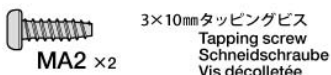
**7**

《再使用パーツ》  
Re-used parts  
Wiederverwendete Teile  
Pièces ré-utilisées

**7**

リヤステアリングワイパーの取り付け  
Attaching rear steering linkage  
Einbau des hinteren Lenkgestänges  
Fixation de la direction arrière

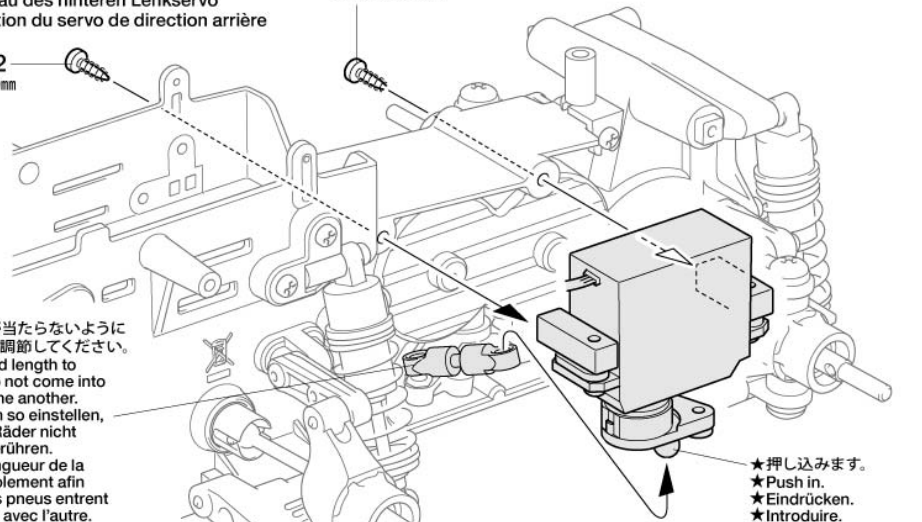
★タイヤ同士が当たらないようにロッドの長さを調節してください。  
★Adjust tie-rod length to ensure tires do not come into contact with one another.  
★Lenkstangen so einstellen, dass sich die Räder nicht gegenseitig berühren.  
★Ajuster la longueur de la barre d'accouplement afin d'éviter que les pneus entrent en contact l'un avec l'autre.

**8****8**

リヤステアリングサーボの取り付け  
Attaching rear steering servo  
Einbau des hinteren Lenkservo  
Fixation du servo de direction arrière

MA2 3×10mm

★タイヤ同士が当たらないようにロッドの長さを調節してください。  
★Adjust tie-rod length to ensure tires do not come into contact with one another.  
★Lenkstangen so einstellen, dass sich die Räder nicht gegenseitig berühren.  
★Ajuster la longueur de la barre d'accouplement afin d'éviter que les pneus entrent en contact l'un avec l'autre.



**TAMIYA** CRAFT TOOLS  
NEEDLE NOSE w/ CUTTER  
ピンセットベンチ



ITEM 74034

# G6-01 CHASSIS

●走らせない時はバッテリーを必ずはずしておきましょう。

## SAFETY PRECAUTIONS

Follow the outlined rules for safe radio control operation.

- Avoid running the car in crowded areas and near small children.
- Make sure that no one else is using the same frequency in your running area. Using the same frequency at the same time can cause serious accidents, whether it's driving, flying, or sailing.
- Avoid running in standing water and rain. If R/C unit, motor, or battery get wet, clean and dry thoroughly in a dry shaded area.

## R/C OPERATING PROCEDURES

- ① Switch on transmitter. If using a transmitter with an extending antenna, fully extend.
- ② Switch on receiver.
- ③ Inspect operation using transmitter before running.
- ④ Adjust steering servo and trim so that the model runs straight with transmitter in neutral.
- ⑤ Reverse sequence to shut down after running.
- ⑥ Make sure to disconnect/remove all batteries.
- ⑦ Completely remove sand, mud, dirt etc.
- ⑧ Apply grease to suspension, gears, bearings, etc.
- ⑨ Store the model and battery pack separately when not in use.

## TIPS ZUR SICHERHEIT

Beachten Sie die folgenden Richtlinien für fehlerfreien Betrieb.

- Vermeiden Sie das Fahren des Autos an überfüllten Plätzen und in der Nähe von kleinen Kindern. Gebrauchen Sie nie die Straße für R/C Rennen.
- Prüfen Sie, daß niemand in der Umgebung dieselbe Frequenz benutzt, denn dadurch können Unfälle entstehen - sowohl beim Fahren, Fliegen oder Segeln.
- Vermeiden Sie das Fahren durch Pfützen und während Regen. Wenn das R/C Fahrzeug, der Motor oder die Batterien naß werden, müssen Sie alles sorgfältig im Trockenen säubern und reinigen.

## KONTROLLEN VOR DER FAHRT

- ① Sender einschalten. Wenn Sie einen Sender mit Teleskopantenne benutzen, dieses ganz ausziehen.
- ② Empfänger einschalten.
- ③ Die Funktion vor Abfahrt mit dem Sender überprüfen.
- ④ Richten Sie das Lenkservo durch Einstellung am Gestänge so ein, daß das Modell bei neutraler Sender-Trimmung geradeaus fährt.
- ⑤ Nach dem Fahrbetrieb in umgekehrter Reihenfolge vorgehen.
- ⑥ Die Batterien herausnehmen bzw. abklemmen.
- ⑦ Entfernen Sie Sand, Matsch, Schmutz etc.
- ⑧ Fetten Sie die Aufhängung, Getriebe, Federungen etc. ein.
- ⑨ Bei Nichtgebrauch Auto und Akkus getrennt verwahren.

## MESURES DE SECURITE

Veuillez respecter impérativement les règles de sécurité suivantes lors de l'utilisation de votre ensemble R/C.

- Eviter de faire évoluer la voiture à proximité de jeunes enfants ou dans la foule. Ne jamais utiliser sur la voie publique!
- Assurez-vous que personne d'autre n'utilise la même fréquence sur le même terrain que vous. Utiliser la même fréquence en même temps peut être source de sérieux accidents, pendant la conduite, le vol ou la navigation des modèles R/C.
- Ne jamais faire évoluer le modèle sous la pluie ou sur une surface mouillée. Si le moteur, les accus, le récepteur ou les servos prennent l'humidité, les nettoyer avec un chiffon et les laisser sécher.

## PROCEDURE DE MISE EN MARCHÉ

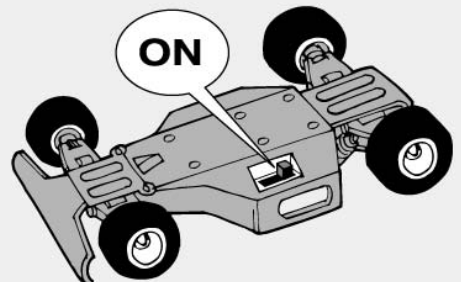
- ① Allumer l'émetteur. Déployer entièrement l'antenne de l'émetteur, s'il en est doté.
- ② Mettre en marche le récepteur.
- ③ Vérifiez la bonne marche de votre radiocommande avant de rouler.
- ④ Le trim de direction doit être réglé pour que manche au neutre, le modèle évolue en ligne droite.
- ⑤ Faites les opérations inverses après utilisation de votre ensemble R/C.
- ⑥ Assurez-vous que les batteries soient bien débranchées et sortez-les du modèle.
- ⑦ Enlever sable, poussière, boue etc...
- ⑧ Graisser les pignons, articulations...
- ⑨ Rangez la voiture et les accus séparément.

## 《RCカーの走らせかた》

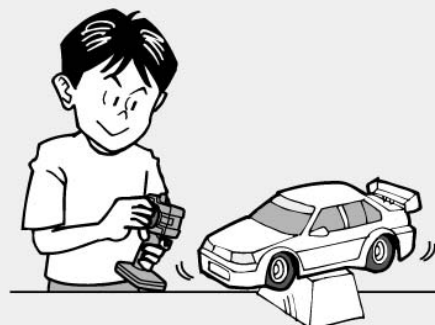
★この走らせかたの順番はかならず守ってください。スイッチのON/OFFの順番を間違えると他の電波の混信によってRCカーが暴走する場合があります。



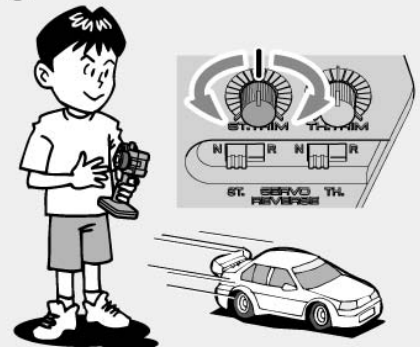
- ① スイッチをONにします。アンテナ付き送信機の場合はアンテナをのばしてください。



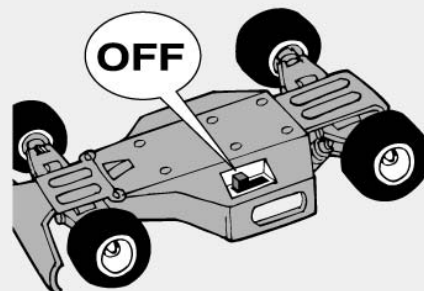
- ② 次にRCカー側のスイッチをONにしてください。



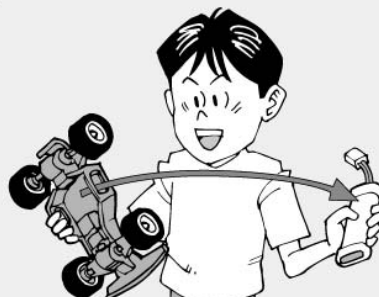
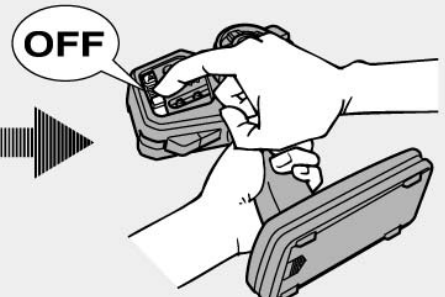
- ③ 走らせる前にRCカーを台の上に乗せ、各部の動きをチェックします。



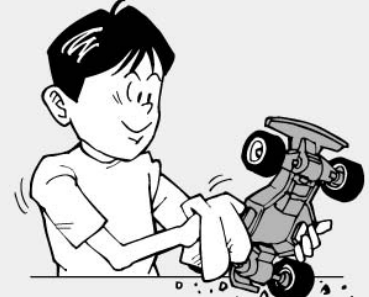
- ④ ステアリングを使わず走らせてみます。まっすぐに走らない場合はステアリングトリムを使って調節してください。



- ⑤ 走行を終わらせる時は、かならず走らせる時の逆の手順でスイッチを切っていきます。



- ⑥ 走らせたあとは、かならずバッテリーをはずしておきましょう。



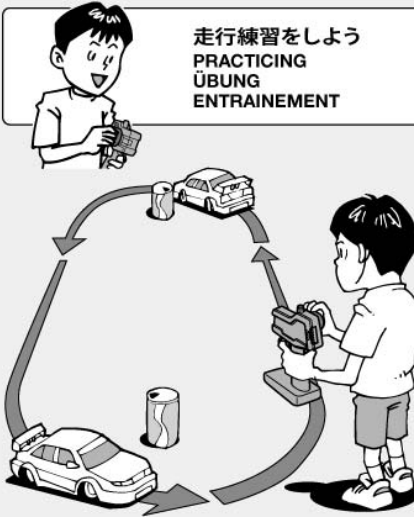
- ⑦ RCカーについての泥や砂、汚れなどはやわらかな布などできれいに拭き取りましょう。



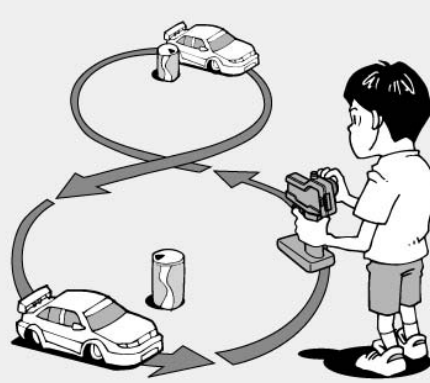
- ⑧ ギヤや軸受け部、サスペンションなどの可動部はグリスをさしておきましょう。



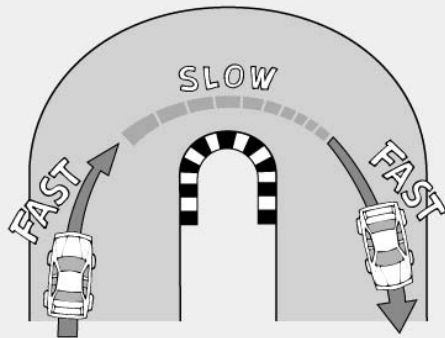
- ⑨ あとかたづけをしっかりとしましょう。その時、バッテリーは別々にしておきます。



**走行練習をしよう**  
PRACTICING  
ÜBUNG  
ENTRAÎNEMENT



●空き缶などを利用して、8の字を描くように走らせてみよう。  
●Use empty cans etc. as pylons for figure "8" drill.  
●Verwenden Sie leichte, leere Büchsen etc. als Markierung für einen 8er-Übungskurs.  
●Employez des boîtes vides... comme repères pour réaliser des "8".




●コーナリングのやり方は、カーブに入るときに速度を落とし、曲がり終わるとともに速度を上げて行くといでしょう。  
●Decelerate when entering into a curve and pick up the speed after vertex of the curve.  
●Nehmen Sie beim Einfahren in die Kurve Gas weg und beschleunigen Sie nach dem Scheitelpunkt der Kurve.  
●Ralentissez à l'entrée d'une courbe et reprenez de la vitesse après le passage du milieu de la courbe.

●大きく楕円を描くように走らせてみよう。  
●Practice to achieve a large regular oval.  
●Üben Sie, bis Sie ein sauberes Oval fahren können.  
●Exercez vous à décrire un grand ovale régulier.

**トラブルチェック**  
TROUBLESHOOTING  
FEHLERSUCHE  
RECHERCHE DES PANNES

★おかしいな?と思ったときは、車(RCカー)を修理に出すまえに、下の表を見てトラブルチェックを行ってください。  
★Before sending your R/C model in for repair, check it again using the below diagram.  
★Bevor Sie Ihr Modell zur Reparatur einsenden, prüfen Sie es nochmals selbst entsprechend der folgenden Anleitung.  
★Avant de renvoyer votre modèle R/C pour une réparation, vérifiez-le à nouveau en suivant ce processus.



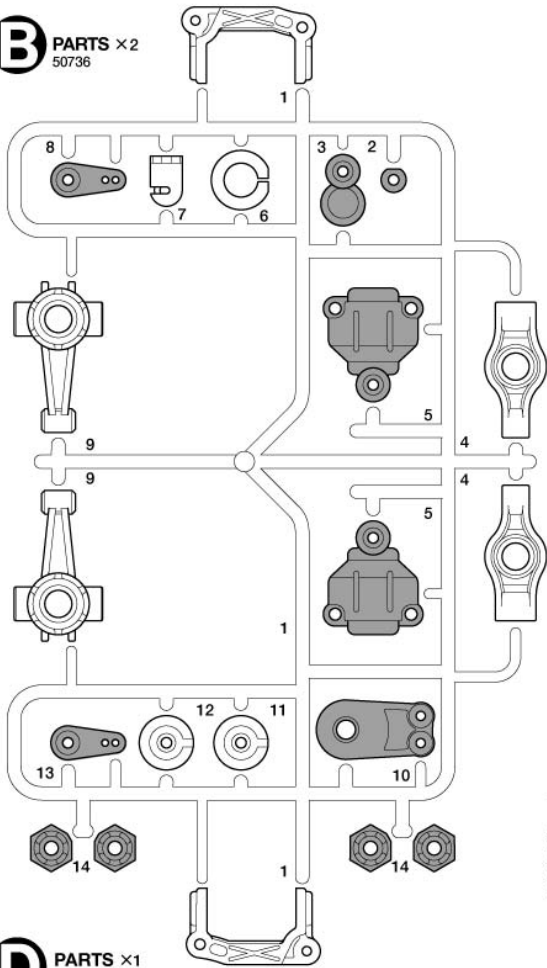
車の異常 PROBLEM PROBLÈME	原因 CAUSE URSACHE	直し方 REMEDY LÖSUNG REMEDE	
車が動かない Model does not move. Modell fährt nicht. Le modèle ne démarre pas.	走行用バッテリーが充電されていますか? Weak or no battery in model. Schwache oder keine Batterien in Auto. Pack de propulsion manquant ou insuffisamment chargée.	走行用バッテリーを充電してください。 Install charged battery. Voll aufgeladene Batterien einlegen. Recharger la batterie.	<b>1</b>
	モーターに故障はありませんか? Damaged motor. Motorschaden. Moteur endommagé.	異音や、少しの走行で熱くなるようならモーターを交換してください。 Replace with new motor. Durch neuen Motor ersetzen. Remplacer par un nouveau moteur.	<b>2</b>
	コード類がやぶけてショートしていませんか? Worn or broken wiring. Verschlissene oder gebrochene Kabel. Câblage sectionné ou usé.	コードをしっかりと絶縁するか、メーカーに修理を依頼してください。 Splice and insulate wiring completely. Kabel anspleißen und gut isolieren. Vérifier et isoler le câblage.	<b>3</b>
	ESC (エレクトロニクススピードコントローラー) が故障していませんか? Damaged electronic speed controller. Beschädigter Fahrregler. Variateur électronique de vitesse endommagé.	ご使用のメーカーにお問い合わせください。 Ask manufacturer to repair. Erkundigen Sie sich über Reparaturmöglichkeit beim Hersteller. Faites réparer par le S.A.V. du fabricant.	<b>4</b>
思うように走らない No control. Keine Kontrolle. Perte de contrôle.	送信機、受信機のアンテナはのびていますか? Improper position of antenna on transmitter or model. Sender- oder Empfängerantenne ist nicht ganz herausgezogen. Problème d'antenne émetteur ou récepteur.	送信機、受信機のアンテナをのばしてください。 Fully extend antenna. Antenne vollständig herausziehen. Déployer entièrement l'antenne.	<b>5</b>
	走行用バッテリーや、送信機の電池が少なくなっていますか? Weak or no batteries in transmitter or model. Schwache oder keine Batterien in Sender oder Auto. Accus manquants ou insuffisamment chargés dans l'émetteur ou le modèle.	走行用バッテリーは充電してください。送信機の電池は新品のものと交換してください。 Install charged or fresh batteries. Legen Sie geladene Akkus oder neue Batterien ein. Installez des accus rechargés ou des piles neuves.	<b>6</b>
	回転部 (ギヤなど) の組み立てがしっかりできていますか? Improper assembly of rotating parts. Unachtsamer Einbau drehender Teile. Mauvais assemblage des pièces en rotation.	説明図をよく見て回転部を確認、または組み立て直してください。 Reassemble them correctly referring to the instruction manual. Auseinandernehmen und gemäß Bedienungsanleitung neu zusammenbauen. Réassemblez correctement en vous référant au manuel d'instructions.	<b>7</b>
	可動部がグリスアップされていますか? Improper lubrication on rotating parts. Drehende Teile unzureichend geschmiert. Mauvaise lubrification des pièces en rotation.	可動部にグリスをつけてください。 Apply grease. Fetten. Graisser.	<b>8</b>
	近くで別のRCモデルを操縦していませんか? Another R/C model using same frequency. Ein anderes RC-Modell fährt auf der gleichen Frequenz. Un autre modèle R/C est sur la même fréquence.	場所を変えるか、少し時間をおきます。 Try a different location to operate your model. Das Auto an einem anderen Ort fahren lassen. Essayez un autre endroit pour faire rouler votre modèle R/C.	



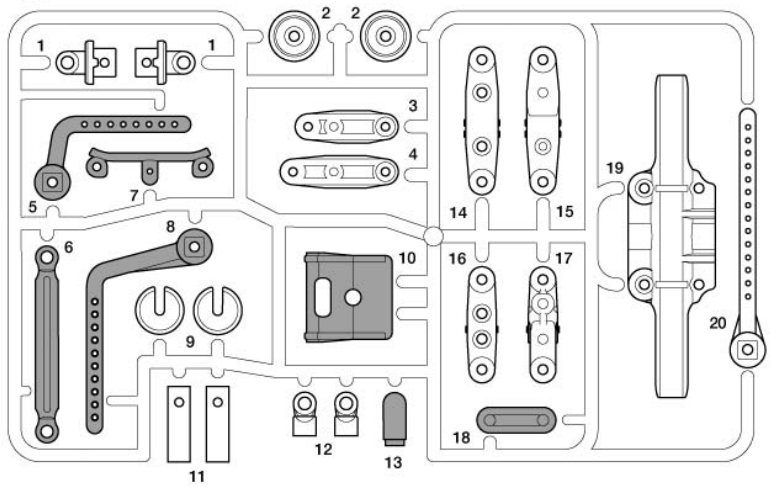
# PARTS

★製品改良のためキットは予告なく仕様を変更することがあります。  
 ★Specifications are subject to change without notice.  
 ★Technische Daten können im Zuge ohne Ankündigung verändert werden.  
 ★Caractéristiques pouvant être modifiées sans information préalable.

**B** PARTS ×2  
50736



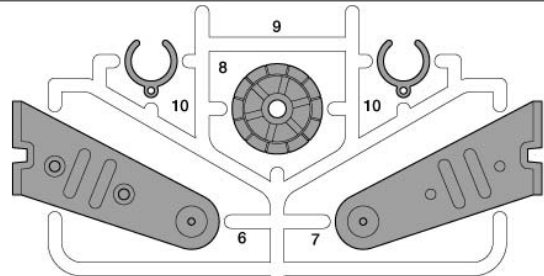
**C** PARTS ×4  
50737



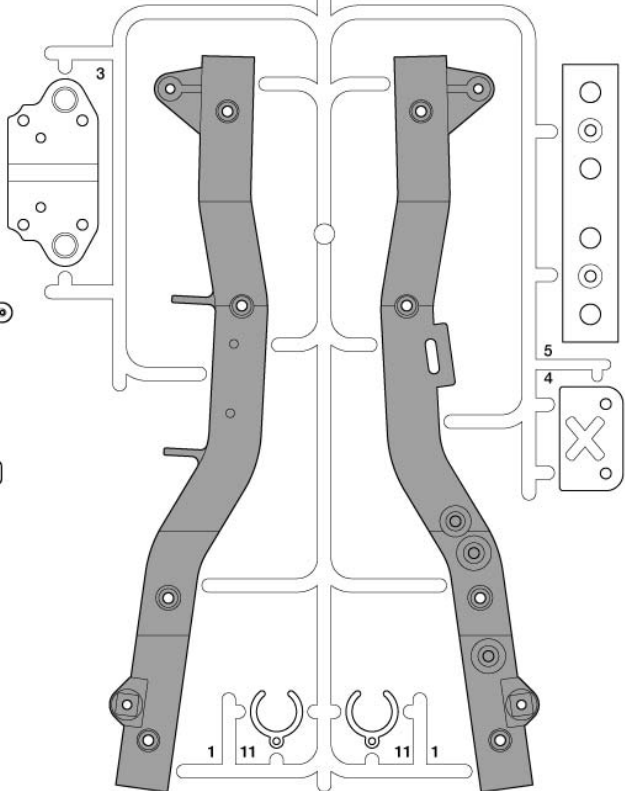
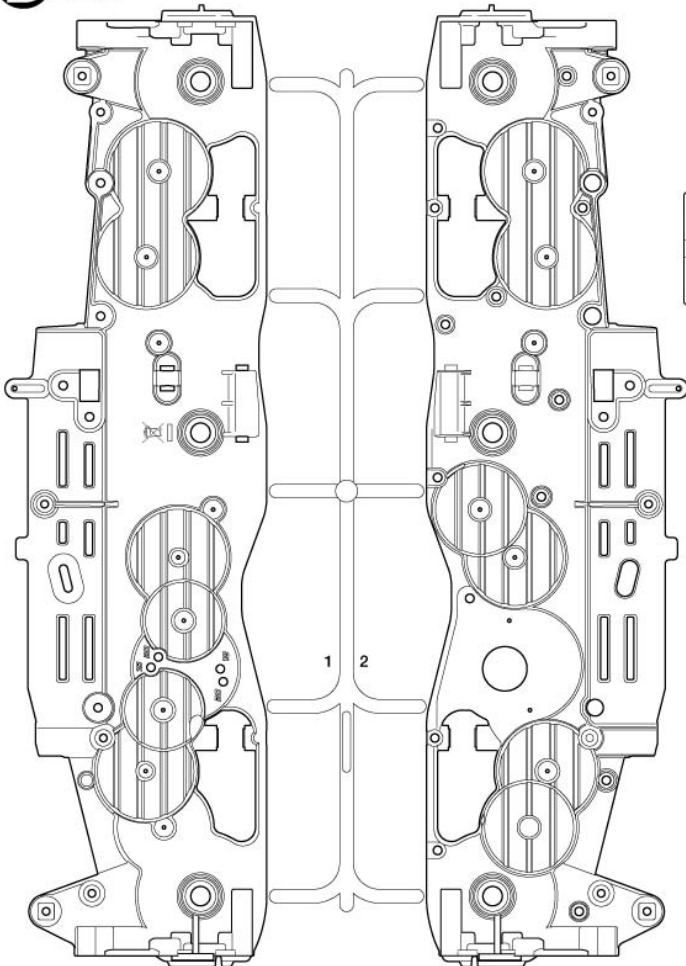
**F** PARTS ×1  
10005748



不要部品  
Not used.  
Nicht verwenden.  
Non utilisées.



**D** PARTS ×1  
19000970



- |                                       |   |   |
|---------------------------------------|---|---|
| モーター .....×1<br>Motor 53689<br>Moteur | アンテナパイプ .....×1<br>Antenna pipe 16095003<br>Antennenrohr<br>Gaine d'antenne | 注意ステッカー .....×1<br>Caution sticker<br>Vorsicht Sticker<br>Sticker de precaution |
|---------------------------------------|---|---|

# PARTS

**E** PARTS ×1  
19000971

★金具部品は少し多目に入っています。予備、セッティング用として使ってください。  
★Extra screws and nuts are included. Use them as spares.  
★Es liegen zusätzliche Schrauben und -muttern bei. Als Ersatzteile verwenden.  
★Des vis et des écrous supplémentaires sont inclus. Les utiliser comme pièces de rechange.

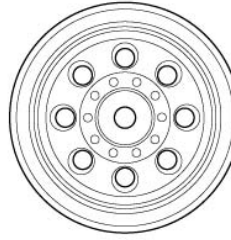
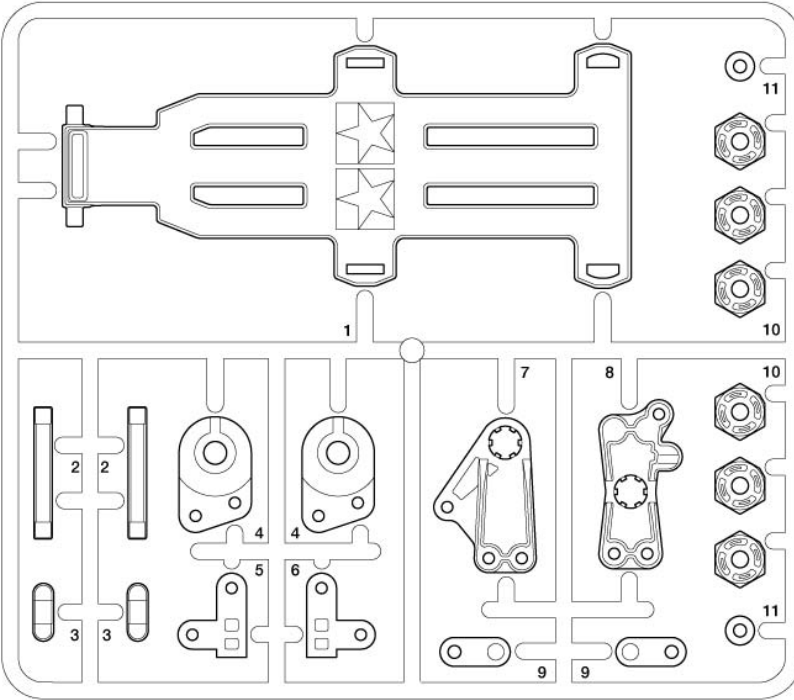
タイヤ ……×6

Tire  
Reifen  
Pneu

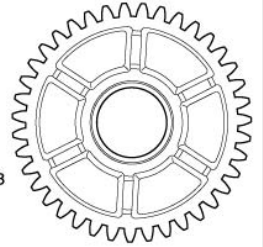
ホイール ……×6

Wheel  
Rad  
Roue

★ボディによりタイヤ、ホイールの形状が異なる場合があります。  
★Included wheels and tires may vary according to the model.  
★Die mitgelieferten Räder und Reifen können sich je nach Modell unterscheiden.  
★Les roues et pneus inclus peuvent varier selon le modèle.



アイドラーギヤ袋詰  
Idler gear bag  
Zwischenrad-Beutel  
Sachet de pignons de renvoi  
19335777



アイドラーギヤ ……×3  
Idler gear  
Zwischenrad  
Pignon de renvoi

ベアリング袋詰  
Bearing bag  
Lager-Beutel  
Sachet de paliers



BB1  
×32  
10555015

1150プラベアリング  
Plastic bearing  
Plastik-Lager  
Palier en plastique

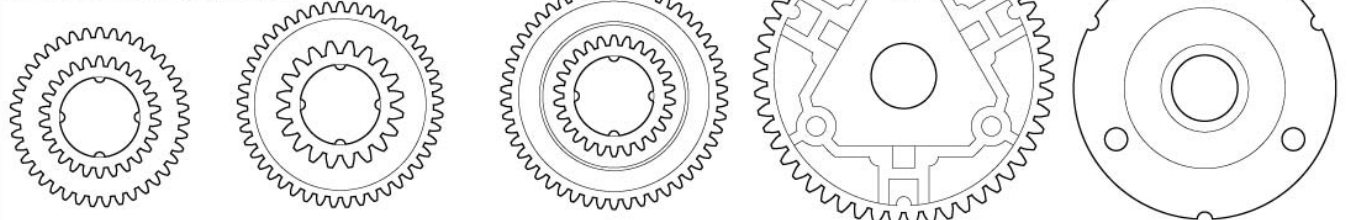


BB2 ×4 19805622  
1150メタル  
Metal bearing  
Metall-Lager  
Palier en métal



BB3 ×2 19805185  
850メタル  
Metal bearing  
Metall-Lager  
Palier en métal

デフギヤ袋詰 10555092  
Differential gear bag  
Differentialrad-Beutel  
Sachet de couronne de différentiel



カウンターギヤ (小) ……×2  
Counter gear (small)  
Vorgelege-Rad (klein)  
Pignon intermédiaire (petit)  
10555092

カウンターギヤ (中) ……×2  
Counter gear (medium)  
Vorgelege-Rad (mittel)  
Pignon intermédiaire (moyenne)  
10555092

カウンターギヤ (大) ……×2  
Counter gear (large)  
Vorgelege-Rad (groß)  
Pignon intermédiaire (grand)  
10555092

デフキャリア ……×3  
Differential spur gear 10555092  
Differentialrad  
Couronne de différentiel

デフカバー ……×3  
Differential cover 10555092  
Differential-Abdeckung  
Couvercle de différentiel

**A** ①~⑫

MA1 ×2 19804285  
3×25mm丸ビス  
Screw  
Schraube  
Vis

MA2 ×29 50577  
3×10mmタッピングビス  
Tapping screw  
Schneidschraube  
Vis décollétée

MA3 ×1 50576  
3×3mmイモネジ  
Grub screw  
Madenschraube  
Vis pointeau

MA4 ×2 50582  
3×14mm段付タッピングビス  
Step screw  
Paßschraube  
Vis décollétée

MA5 ×2 19805976  
3×46mmスクリーピン  
Screw pin  
Schraubzapfen  
Cheville à vis

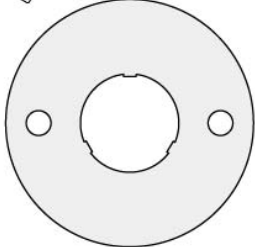
MA6 ×6 12300010 50602  
9mmワッシャー  
Washer  
Beilagscheibe  
Rondelle

MA7 ×1 50355  
18Tピニオンギヤ  
Pinion gear  
Motorritzel  
Pignon moteur

MA8 ×9 50602  
ベベルギヤ (小)  
Small bevel gear  
Kegelrad klein  
Petit pignon conique

MA9 ×6 50602  
ベベルギヤ (大)  
Large bevel gear  
Kegelrad groß  
Grand pignon conique

MA10 ×3 50602  
ベベルシャフト  
Star shaft  
Stern-Achse  
Support de satellite



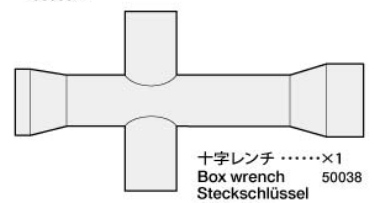
MA11 ×1 14305125  
モータープレート  
Motor plate  
Motor-Platte  
Plaque-moteur

MA12 ×5 13580068  
5×34mmパイプ  
Tube  
Rohr

MA13 ×4 19805621  
5×50mmシャフト  
Shaft  
Achse  
Axe



アンチウェアグリス ……×1  
Anti-wear grease 53439  
Verschleiß minderndes Fett  
Graisse anti-usure




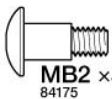
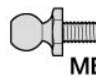


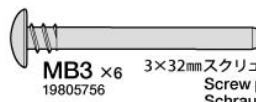

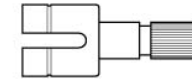

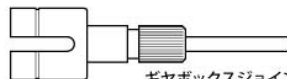
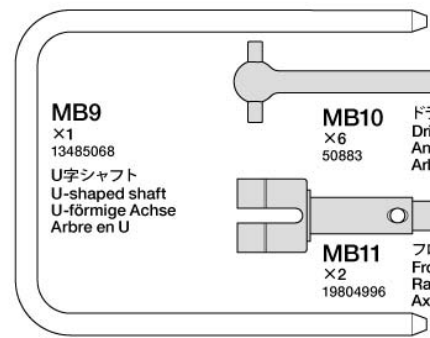
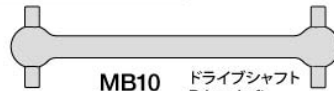
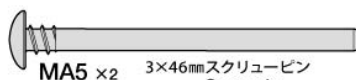
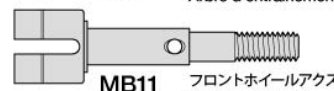
十字レンチ ……×1  
Box wrench  
Steckschlüssel  
Clé à tube 50038

六角棒レンチ (1.5mm) ……×1  
Hex wrench (1.5mm) 50038  
Imbusschlüssel (1,5mm)  
Clé Allen (1,5mm)

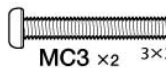
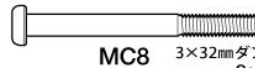
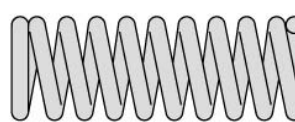


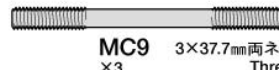



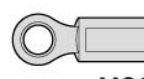



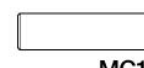



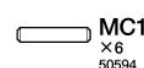



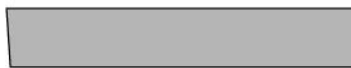
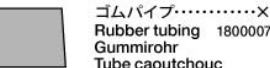

グリス ……×2  
Grease 87099  
Fett  
Graisse



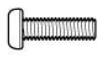
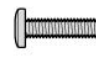


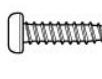




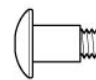



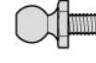
**B** 13~21

 <b>MB1</b> ×4 19805853	3×8mm丸ビス Screw Schraube Vis	 <b>MB2</b> ×4 84175	4×11.5mm段付ビス Step screw Paßschraube Vis décollétée	 <b>MB6</b> ×2 50592	5mmビローボール Ball connector Kugelkopf Connecteur à rotule	 <b>MB7</b> ×6 84195	3mmOリング (黒) O-ring (black) O-Ring (schwarz) Joint torique (noir)
 <b>MA2</b> ×10 50577	3×10mmタッピングビス Tapping screw Schneidschraube Vis décollétée	 <b>MB3</b> ×6 19805756	3×32mmスクリービン Screw pin Schraubzapfen Cheville à vis	 <b>MB4</b> ×4 50808	ホイールアクスル Wheel axle Rad-Achse Axe de roue	 <b>MB8</b> ×3 19805368	ギヤボックスジョイント (短) Gearbox joint (short) Getriebegehäuse-Gelenk (kurz) Accouplement de pont (court)
 <b>MA4</b> ×10 50582	3×14mm段付タッピングビス Step screw Paßschraube Vis décollétée	 <b>MB5</b> ×3 19805368	ギヤボックスジョイント (長) Gearbox joint (long) Getriebegehäuse-Gelenk (lang) Accouplement de pont (long)	 <b>MB9</b> ×1 13485068	U字シャフト U-shaped shaft U-förmige Achse Arbre en U	 <b>MB10</b> ×6 50883	ドライブシャフト Drive shaft Antriebswelle Arbre d'entraînement
 <b>MA5</b> ×2 19805976	3×46mmスクリービン Screw pin Schraubzapfen Cheville à vis	 <b>MB11</b> ×2 19804996	フロントホイールアクスル Front wheel axle Rad-Achse vorne Axe de roue avant				

**C** 22~40

 <b>MC3</b> ×2 19805895	3×20mm丸ビス Screw Schraube Vis	 <b>MC8</b> ×6 19805584	3×32mmダンパービス Screw Schraube Vis	 <b>MC1</b> ×2 19808001	バンパーコイルスプリング Bumper coil spring Stoßfänger-Schraubenfeder Ressort hélicoïdal de pare-chocs	 <b>MC2</b> ×6 19805576	コイルスプリング Coil spring Spiralfeder Ressort hélicoïdal
 <b>MC4</b> ×1 19804159	3×10mm丸ビス Screw Schraube Vis	 <b>MC9</b> ×3 19808211	3×37.7mm両ネジシャフト Threaded shaft Gewindestange Tige filetée	 <b>MC14</b> ×3 50586	3mmワッシャー Washer Beilagscheibe Rondelle	 <b>MC16</b> ×2 50956	7mmスナップピン Snap pin Federstecker Epingle métallique
 <b>MC5</b> ×1 19804394	2.6×10mmバインドビス Screw Schraube Vis	 <b>MC10</b> ×6 50596	5mmアジャスター Adjuster Einstellstück Chape à rotule	 <b>MC15</b> ×1 12300030	3mm内歯ワッシャー Toothed washer Gezahnte Beilagscheibe Rondelle crantée	 <b>MC17</b> ×8 50197	スナップピン (小) Snap pin (small) Federstecker (klein) Epingle métallique (petite)
 <b>MA2</b> ×20 50577	3×10mmタッピングビス Tapping screw Schneidschraube Vis décollétée	 <b>MC11</b> ×2 19805469	5×19mmシャフト Shaft Achse Axe	 <b>MB6</b> ×4 50592	5mmビローボール Ball connector Kugelkopf Connecteur à rotule	 <b>MA3</b> ×2 50576	3×3mmイモネジ Grub screw Madenschraube Vis pointeau
 <b>MC6</b> ×1 50575	2.6×10mmタッピングビス Tapping screw Schneidschraube Vis taraudeuse	 <b>MC12</b> ×6 50594	2×10mmシャフト Shaft Achse Axe	 ナイロンバンド .....×4 Nylon band 50595 Nylonband Collier en nylon			
 <b>MA4</b> ×12 50582	3×14mm段付タッピングビス Step screw Paßschraube Vis décollétée	 <b>MC13</b> ×6 19805557	4mmフランジロックナット Flange lock nut Sicherungsmutter Ecrou nylstop à flasque	 スポンジテープ (15×150mm) .....×1 Sponge tape 16294011 Schaumstoffband Bande en mousse		 両面テープ (黒・20×120mm) .....×1 Double-sided tape (black) 50171 Doppelklebeband (schwarz) Adhésif double face (noir)	
 <b>MC7</b> ×2 19805729	3×21mmタッピングビス Tapping screw Schneidschraube Vis taraudeuse						

《4WSパーツ袋詰》  
4WS parts bag  
Teilebeutel für 4-Rad Steuerung  
Sachet de pièces 4WS

 <b>MC4</b> ×1 19804159	3×10mm丸ビス Screw Schraube Vis	 <b>MC5</b> ×1 19804394	2.6×10mmバインドビス Binding screw Flachkopfschraube Vis à tête poëlier	 <b>MC9</b> ×2 19808211	3×37.7mm両ネジシャフト Threaded shaft Gewindestange Tige filetée	 <b>MC14</b> ×2 50586	3mmワッシャー Washer Beilagscheibe Rondelle
 <b>OP1</b> ×2 19805629	3×12mmタッピングビス Tapping screw Schneidschraube Vis décollétée	 <b>OP2</b> ×1 19805684	3×12mmホロービス Grub screw Madenschraube Vis pointeau	 <b>MC15</b> ×1 12300030		 <b>BB3</b> ×2 19805185	850メタル Metal bearing Metall-Lager Palier en métal
 <b>MA2</b> ×7 50577	3×10mmタッピングビス Tapping screw Schneidschraube Vis décollétée	 <b>MB2</b> ×4 84175	4×11.5mm段付ビス Step screw Paßschraube Vis décollétée	 <b>MC10</b> ×4 50596		 <b>OP3</b> ×2 50797	5mmアジャスター Adjuster Einstellstück Chape à rotule
 <b>MC6</b> ×1 50575	2.6×10mmタッピングビス Tapping screw Schneidschraube Vis décollétée	 <b>MB6</b> ×6 50592	5mmビローボール Ball connector Kugelkopf Connecteur à rotule				

# G6-01 RADIO CONTROL 6WD OFF ROAD VEHICLE CHASSIS

## AFTER MARKET SERVICE CARD

When purchasing Tamiya replacement parts, please take or send this form to your local Tamiya dealer so that the parts required can be correctly identified and supplied. Please note that specifications, availability and price are subject to change without notice.

## KUNDENNACHBETREUUNGS-KARTE

Wenn Sie Tamiya-Ersatzteile kaufen möchten, nehmen Sie bitte zur Unterstützung dieses Formular mit zu Ihrem örtlichen Fachhändler. Bezüglich der Angaben, der Lagerhaltung der Artikel und der Preise sind Änderungen vorbehalten.

## SERVICE APRES-VENTE LISTE DE PIECES DETACHEES

Afin de vous permettre de vous procurer des pièces de rechange Tamiya, amenez cette liste à votre point de vente Tamiya qui ne manquera pas de vous renseigner. Veuillez noter que les caractéristiques, disponibilité et prix peuvent changer sans avis préavis.

### PARTS CODE

19000970	D Parts
19000971	E Parts
10005748	F Parts
10555092	*2 Gear Bag (Gears & Cover x1 each)
19335777	Idler Gear (x3)
14305125	Motor Plate (MA11)
19804285	3x25mm Screw (MA1 x2)
13580068	*4 5x34mm Tube (MA12 x1)
19805621	*1 5x50mm Shaft (MA13 x2)
13485068	U-Shaped Shaft (MB9)
19805853	3x8mm Screw (MB1 x5)
19805756	*1 3x32mm Screw Pin (MB3 x4)
19805976	3x46mm Screw Pin (MA5 x4)
19805368	*2 Gearbox Joint (Long, Short) (MB5 x1, MB8 x1)
19804996	Front Wheel Axle (MB11 x2)
19805576	*2 Coil Spring (MC2 x2)
19808001	Bumper Coil Spring (MC1 x2)
16294011	Sponge Tape (15x150mm)
18000072	*1 8x60mm Rubber Tubing (x1)
19804394	2.6x10mm Binding Screw (MC5 x5)
19804159	3x10mm Screw (MC4 x10)
19805895	3x20mm Screw (MC3 x10)

19805584	*1 3x32mm Damper Screw (MC8 x4)
12300030	*1 3mm Internally-Toothed Washer (MC15 x1)
19805729	3x21mm Tapping Screw (MC7 x5)
19808211	*2 3x37.7mm Threaded Shaft (MC9 x2)
19805557	*1 4mm Flange Lock Nut (MC13 x4)
19805469	*1 5x19mm Shaft (MC11 x1, etc.)
10555015	*3 1150 Plastic Bearing (BB1 x10)
19805622	*1 1150 Metal Bearing (BB2 x2)
19805185	*1 850 Metal Bearing (BB3 x2)
19805629	3x12mm Tapping Screw (OP1 x4)
19805684	3x12mm Screw (OP2 x2)
16095003	Antenna Pipe
11054955	Chassis Set Instructions
50038	Tool Set (Box Wrench, 2.5/1.5mm Hex Wrench, MA3 x4)
50171	Heat Resistant Double-Sided Tape (x5)
50197	*2 Snap Pin Set (MC17 x5, etc.)
50355	18T, 19T Pinion Gear (MA7, etc.)
50575	2.6x10mm Tapping Screw (MC6 x5)
50576	3mm Grub Screw (MA3 x10)
50577	*5 3x10mm Tapping Screw (MA2 x10)
50582	*4 3x14mm Step Tapping Screw (MA4 x5)
50586	3mm Washer (MC14 x15)
50592	*1 5mm Ball Connector (MB6 x10)

50594	2x10mm Shaft (MC12 x10)
50595	Nylon Band w/Metal Hook (x10)
50596	*1 5mm Adjuster (MC10 x6)
50602	*2 Differential Bevel Gear Set (MA8 x3, MA9 x2, MA10 x1, MA6 x2)
50736	*1 B Parts (x1)
50737	*1 C Parts (x2)
50797	5mm Adjuster (Short) (OP3 x8)
50808	*2 Wheel Axle (MB4 x2)
50883	*2 39mm Drive Shaft (MB10 x2)
50956	7mm Snap Pin (MC16 x10)
53439	Anti-Wear Grease (3g)
53689	540-J Motor
84175	*1 4x11.5mm Step Screw (MB2 x5)
84195	3mm O-Ring (Black) (MB7 x10)
87099	*1 Cera-Grease HG

\*1 Requires 2 sets for one car.  
\*2 Requires 3 sets for one car.  
\*3 Requires 4 sets for one car.  
\*4 Requires 5 sets for one car.  
\*5 Requires 7 sets for one car.

## 部品請求について

For use in Japan only!

★部品をなくしたり、こわした方は、このステッカーがはられたカスタマーサービス取次店でご注文いただけます。また、当社カスタマーサービスに直接ご注文する場合は、右記の方法でご注文することができます。詳しくは当社カスタマーサービスまでお問い合わせください。



### ①《郵便振替のご利用法》

郵便局の払込用紙の通信欄に下のリストを参考にITEM番号、スケール、製品名、部品名、部品コード、数量を必ずご記入ください。振込住所欄にはお電話番号もお書きいただき、口座番号-00810-9-1118、加入者名(株)タミヤでお振込ください。

### ②《代金引換のご利用法》

パーツ代金に加えて代引き手数料(300円+税)をご負担いただければ、電話またはホームページより代金引換によるご注文をお受けいたします。

### ③《タミヤカードのご利用法》

タミヤカードをご利用の場合、代金はご指定金融機関の口座引き落としとなります。ご注文は電話またはホームページよりお受けいたします。

《住所》 〒422-8610 静岡県駿河区恩田原3-7  
株式会社タミヤ カスタマーサービス係

《お問い合わせ電話番号》 ※電話番号をお確かめの上、おかけ間違いのないようお願いいたします。  
静岡 054-283-0003

東京 03-3899-3765 (静岡へ自動転送)

《カスタマーサービスアドレス》

http://tamiya.com/japan/customer/cs\_top.htm



# R/C

## G6-01 シャーシ

www.tamiya.com

★本体価格(税抜き)、送料は2017年5月現在のものです。諸事情により変更となる場合があります。

★ご購入に際しては、本体価格に消費税を加えてご注文ください。(小数点以下切り捨て)

部品名	本体価格	部品コード
D/パーツ	2,400円 + 税	19000970
E/パーツ	1,500円 + 税	19000971
F/パーツ	1,150円 + 税	10005748
デフギヤ袋詰(各x1)	400円 + 税	10555092
アイドラギヤ(x3)	800円 + 税	19335777
モータープレート	120円 + 税	14305125
3x25mm丸ビス(黒x2)	160円 + 税	19804285
5x34mmパイプ(x1)	180円 + 税	13580068
5x50mmシャフト(x2)	180円 + 税	19805621
U字シャフト	280円 + 税	13485068
3x8mm丸ビス(黒x5)	200円 + 税	19805853
3x32mmスクリューピン(x4)	180円 + 税	19805756
3x46mmスクリューピン(x4)	200円 + 税	19805976
ギヤボックスジョイント長、短(各x1)	520円 + 税	19805368
フロントホイールアクスル(x2)	800円 + 税	19804996
コイルスプリング(x2)	200円 + 税	19805576
パンバースプリング(x2)	230円 + 税	19808001
スポンジテープ	300円 + 税	16294011
ゴムパイプ(x1)	170円 + 税	18000072
2.6x10mmバインドビス(黒x5)	260円 + 税	19804394
3x10mm丸ビス(黒x10)	220円 + 税	19804159
3x20mm丸ビス(黒x10)	210円 + 税	19805895
3x32mmダンパービス(x4)	220円 + 税	19805584
3mm内歯ワッシャー(x1)	160円 + 税	12300030

3x21mmタッピングビス(x5)	180円 + 税	19805729
3x37.7mm両ネジシャフト(x2)	180円 + 税	19808211
4mmフランジロックナット(x4)	180円 + 税	19805557
5x19mmシャフト(x1)、他	170円 + 税	19805469
1150プラベアリング(x10)	270円 + 税	10555015
1150メタル(x2)	220円 + 税	19805622
850メタル(x2)	120円 + 税	19805185
3x12mmタッピングビス(x4)	170円 + 税	19805629
3x12mmホロービス(x2)	150円 + 税	19805684
アンテナパイプ(30cm)	270円 + 税	16095003
シャーシ説明図	600円 + 税	11054955

この他にも修理や整備のためのRCスペアパーツ、オプションパーツが発売されています。お近くの模型店店頭、または当社カスタマーサービスでお買い求め下さい。

部品名	本体価格	送料	部品コード
SP.38 十字レンチ、六角棒レンチ(1.5mm, 2.5mm)、3mmイモネジ(x4)	200円 + 税	120円	50038
SP.171 耐熱両面テープ	300円 + 税	120円	50171
SP.197 スナップピン(大x10, 小x5)	200円 + 税	92円	50197
SP.355 18T, 19Tビニオンギヤ	350円 + 税	120円	50355
SP.575 2.6x10mmタッピングビス(x5)	100円 + 税	82円	50575
SP.576 3mmイモネジ(x10)	200円 + 税	82円	50576
SP.577 3x10mmタッピングビス(x10)	100円 + 税	82円	50577
SP.582 3x14mm段付タッピングビス(x5)	100円 + 税	82円	50582
SP.586 3mmワッシャー(x15)	100円 + 税	82円	50586
SP.592 5mmピロボール(x10)	300円 + 税	82円	50592
SP.594 2x10mmシャフト(x10)	150円 + 税	82円	50594
SP.595 ナイロンバンド メタルフック(x10)	150円 + 税	82円	50595
SP.596 5mmアジャスター(x6)	150円 + 税	92円	50596
SP.602 ベベルギヤ(大x2, 小x3)、ベベルシャフト(x1)、9mmワッシャー(x2)	300円 + 税	92円	50602
SP.736 B/パーツ(x1)	500円 + 税	250円	50736
SP.737 C/パーツ(x2)	900円 + 税	400円	50737
SP.797 5mmアジャスター(Sx8)	150円 + 税	92円	50797
SP.808 ホールアクスル(x2)	450円 + 税	120円	50808
SP.883 ドライブシャフト(x2)	600円 + 税	92円	50883
SP.956 7mmスナップピン(x10)	200円 + 税	92円	50956
OP.439 アンチウェアグリッド	500円 + 税	120円	53439
OP.689 モーター	1,200円 + 税	250円	53689
AO-5041 4x11.5mm段付きビス(x5)	160円 + 税	140円	84175
AO-5042 3mmOリング黒(x10)	100円 + 税	140円	84195
セラグリスHG	480円 + 税	140円	87099

《送料について》送料が表示されている部品は、送料が別に必要です。部品を2個以上ご注文の場合、最も高い送料(1個分)だけで結構です。部品の合計が5,000円を超える場合、送料はサービスとなります。